

Komfortlüftung mit Wärmerückgewinnung.

M-WRG

M-WRG-II



CLEVER LÜFTEN MIT WÄRMERÜCKGEWINNUNG



*Ein Zeichen, das
für energiesparende
Technologie steht
wie z. B. EC-Motoren.*

Die Firma Meltem wurde 1980 in Deutschland gegründet und hat sich zu einem der führenden Hersteller im Bereich der Komfortlüftung entwickelt. Firmensitz, Produktentwicklung, Fertigung und Vertrieb befinden sich in Alling bei München, Qualität „Made in Germany“. Mit der neuen Geräteserie M-WRG-II stellen wir uns den Anforderungen zukunftsweisender Lüftungslösungen.

Nur wer visionär in die Zukunft blickt, kann sich erfolgreich neuen Herausforderungen stellen. Energiesparen und

Kundennutzen stehen für uns dabei im Fokus. Wir setzen konsequent auf die Nutzung modernster Elektronik und hochwertiger Komponenten, um Spitzenwerte bei Energieeffizienz und Leistung zu erreichen.

Zahlreiche Patente belegen unsere Innovationsfähigkeit, die unsere Technologie so einzigartig macht. Meltem verbindet innovative Technik mit erstklassiger Verarbeitung. Unsere hochwertigen Produkte entsprechen höchsten technischen Ansprüchen.

Ausgereifte Komponenten stellen einen zuverlässigen Betrieb sicher. Alle unsere Geräte sind selbstverständlich TÜV-geprüft und entsprechen den aktuellen europäischen Normen und Verordnungen.

Unser innovativer Geist ist nicht nur in der Technik präsent, auch im Design sind wir wegweisend. Für die Abdeckung unserer Lüftungsgeräte können Sie unter verschiedenen Designs auswählen und sie so zu einem unvergleichlichen Accessoire für Ihren Wohnraum machen.



Eine Investition in eine Komfortlüftung mit Wärmerückgewinnung macht sich auf jeden Fall bezahlt. Die individuelle Raumbelüftung sorgt für Komfort, Lärmreduktion, Abtransport belasteter Luft sowie für ein allergikerfreundliches Umfeld. Und erreicht nebenbei den Standard für hocheffiziente Wohngebäude. Somit sind M-WRG Systeme die clevere Wahl für Frischluft-Fans wie auch energie- und umweltbewusste Menschen.

FEUCHTESCHUTZ

- Schutz vor Feuchteschäden
- Vermeidung von Schimmelbildung
- Sicherung der Bausubstanz

WOHNESUNDHEIT

- Wohlbefinden durch saubere und vorgewärmte Frischluft
- Allergikerfreundlich durch leistungsfähige Luftfilter
- Keine Zuglufterscheinungen

LÄRMSCHUTZ

- Lüften ohne Außenlärm
- Hohe Schalldämmung
- Nahezu geräuschloser Betrieb (daher für Schlafbereiche geeignet)

ENERGIESPAREN

- Einsparung von Heizkosten und Reduzierung der CO₂-Emission
- Extrem niedriger Stromverbrauch
- Niedrigenergiehaus (Effizienzhaus nach KfW) kostengünstig realisierbar

VIELSEITIG LÜFTEN EINSATZMÖGLICHKEITEN

M-WRG



M-WRG-II



Gute Luft bedeutet ein Plus an Lebensqualität. Sie sorgt dafür, dass sich Menschen in ihrem Zuhause wohlfühlen. Erhöhte CO₂-Konzentrationen können zu Müdigkeit, Kopfschmerzen, Konzentrationsschwäche und Leistungsabfall führen. Ausdünstungen aus Reinigungsmitteln, Baustoffen, Teppichen, Möbeln usw. belasten die Atemluft mit weiteren Schadstoffen. Gute Belüftung ist daher eine Voraussetzung für ein gesundes Zuhause.

Lebensqualität trotz Allergie

Viele Menschen leiden unter Allergien, verursacht durch Staub oder Blüten-

pollen. Mit unseren Lüftungsgeräten halten Sie diese Allergene draußen, entscheidend ist dabei die Qualität des verwendeten Außenluftfilters. Bei der Serie M-WRG-II ist der Feinstaubpartikelfilter (Allergikerfilter) Standard, bei Serie M-WRG optional erhältlich. Sein feines Filtermedium hält wirkungsvoll Pollen sowie lungengängige Feinstaubpartikel wie Ruß und Bakterien der Staubklasse PM₁ zurück. Bei Geruchsbelästigungen und Schadstoffgasen sollte der Aktivkohlefilter eingesetzt werden.

Mit der Entscheidung für eine Meltem Wohnraumlüftung mit Wärmerück-

gewinnung sorgen Sie für ein gesundes Raumklima und mehr Wohnqualität in Ihren eigenen vier Wänden. Verwandeln Sie Ihr Zuhause in Ihren ganz persönlichen Luftkurort.

Einsatzbereiche:

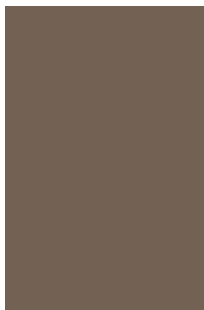
- Wohngebäude
- Seniorenwohnheime
- Studentenwohnheime
- Hotels / Boardinghouse
- Kindertagesstätten / Schulen
- Sozialräume
- Bürogebäude
- Arztpraxen

DESIGN VARIANTEN



Designabdeckungen

Für M-WRG-II Gerätedeckel und Abdeckung U² möglich.



M-WRG Frontblende



Designventile / Farbvarianten



Verwandeln Sie Ihr Zuhause in Ihre ganz persönliche Wohlfühloase. Neben einer optimalen Luftqualität gehört hierzu natürlich auch die visuelle Wahrnehmung. Deshalb können Sie ab sofort die Geräteabdeckungen nach Ihren Wünschen und persönlichem Geschmack gestalten.

Für mehr Informationen zur Überstreichbarkeit der Abdeckungen, zur farblichen Gestaltung und zu den Designvarianten sprechen Sie uns an.

ZWEI GERÄTESERIEN

M-WRG DER KLASSIKER

Kostengünstig



Komfortabel



Wirtschaftlich



Auch für 2 Räume
geeignet



Der Klassiker

- Wärmebereitstellungsgrad bis zu 76%
- Kreuzstrom-WÜT
- Eigengeräusch ab LpA, 10 m² = 12,4 dB(A)
- Schalldämmung D_{n,e,w} bis 56 dB
- Filterklasse ISO ePM₁₀ 65% (G4) im Standard
- Hohe Luftleistung 15 – 100 m³/h
- Einzel- oder Mehrraumlösung
- Filterklasse ISO ePM₁ 60% (F7) optional
- Hygienegeprüft VDI 6022 Bl. 1-konform



M-WRG-II DIE LEISE KRAFT

Hoher
Wärmebereit-
stellungsgrad



Mehrraum-
Lösung



Optimale Feuchte-
rückgewinnung



Superleise



Das Kraftpaket

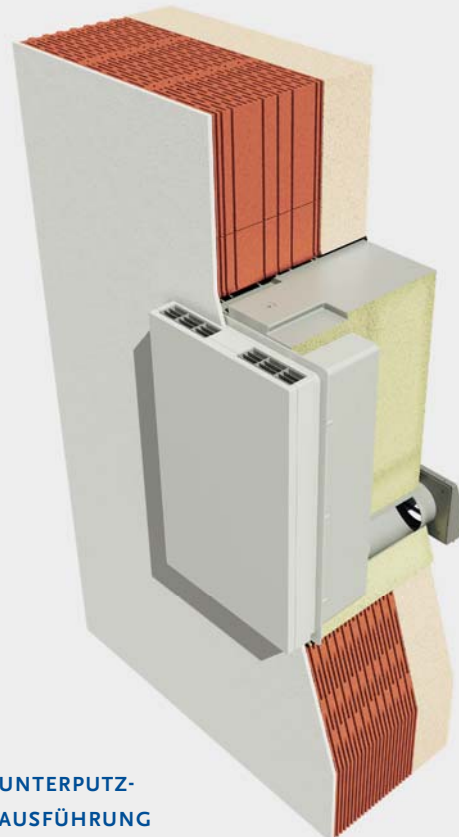
- Wärmebereitstellungsgrad bis zu 94%
- Kreuzgegenstrom-WÜT
- Enthalpie-WÜT mit Feuchterückgewinnung möglich
- Volumenstromkonstanz (Hochhaus-geeignet)
- Eigengeräusch ab LpA, 10 m² = 8,4 dB(A)
- Schalldämmung D_{n,e,w} bis 70 dB
- Filterklasse ISO ePM1 60% (F7) im Standard
- Schadstoffe in der Außenluft mit optionalem VOC-Sensor detektierbar
- Hohe Luftleistung 10 – 100 m³/h
- Einzel- oder Mehrraumlösung
- Passivhaus (PHI)-zertifiziert
- Hygienegeprüft VDI 6022 Bl. 1-konform



FLEXIBLE EINBAUVARIANTEN FÜR BEIDE GERÄTESERIEN



AUFPUTZ-
AUSFÜHRUNG



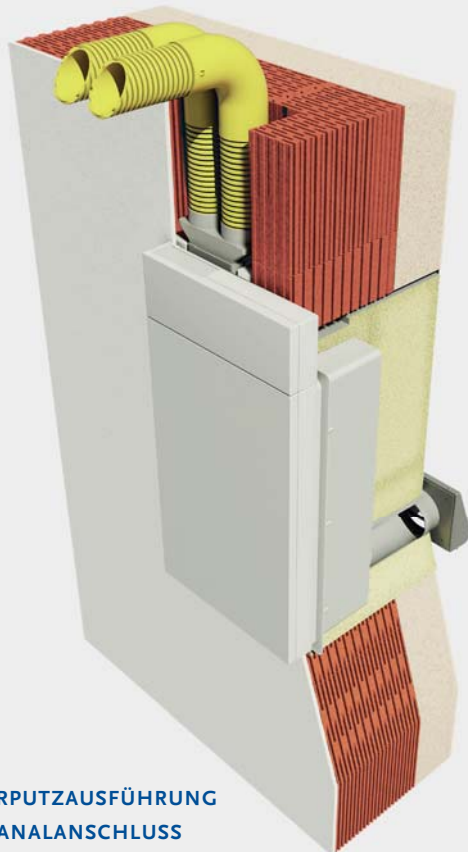
UNTERPUTZ-
AUSFÜHRUNG

Für jedes Objekt die passende Einbauvariante

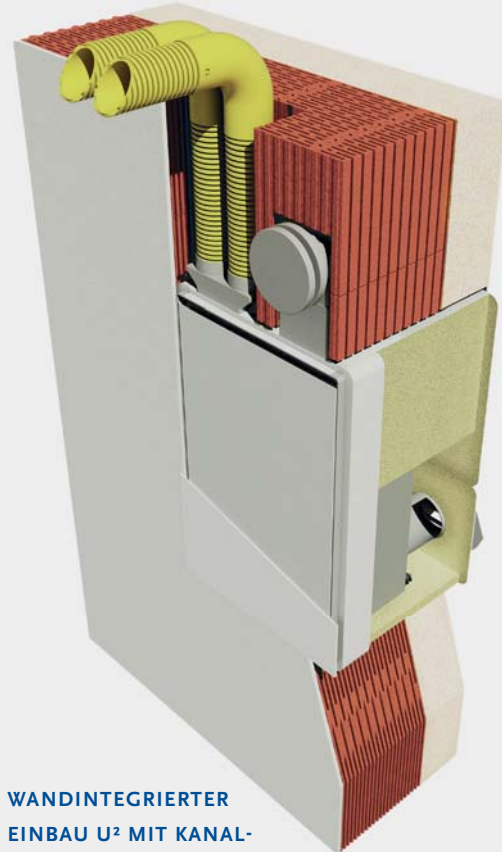
Lüftungsanlagen zählen heute im Objektgeschäft zur Grundausstattung. Bei der Planung von Neubauten kommen sie genauso zum Einsatz wie im Rahmen der Sanierung und energetischen Ertüchtigung von Altbauten. Entscheiden sich die Verantwortlichen für ein dezentrales System mit Einzelgeräten, können – je nach Bauvorhaben – unterschiedliche Einbauvarianten sinnvoll sein. Meltem bietet für die Geräte der M-WRG-II und M-WRG Serien die Varianten Aufputzmontage, Unterputzmontage sowie die nahezu unsichtbare Wandintegrierte Montage (U²) an. Grundsätzlich können bei allen Einbauvarianten Kanalanschlüsse realisiert werden.

Möglichkeiten des Einbaus:

- Als **Aufputzmontage für den nachträglichen Einbau bzw. Sanierung**
- Als **Unterputzmontage für den Neubau und Sanierung**
- Als **Wandintegrierte Montage (U²) für Neubau und Sanierung**. Bei dieser optisch und architektonisch besonders attraktiven Variante verschwinden die Geräte komplett in der Wand, lediglich eine formschöne Blende bleibt sichtbar. Sie kommt in erster Linie im Neubau oder bei umfangreicher Sanierung – beispielsweise bei Einbau eines Wärmedämmverbundsystems oder neuer Fenster – zum Einsatz.



**UNTERPUTZAUSFÜHRUNG
MIT KANALANSCHLUSS**



**WANDINTEGRIERTER
EINBAU U² MIT KANAL-
ANSCHLUSS**

Weitere Vorteile der U²-Lösung:

- Der Eigengeräuschpegel wird erheblich reduziert, Schalldruckpegel L_{pA} , 10 m^2 ab $8,4 \text{ dB(A)}$
- Sie bietet gleichzeitig eine sehr hohe Schalldämmung bis zu $D_{n,e,w}$, 70 dB
- Durch den Anschluss von Flexrohren lassen sich mehrere Räume gleichzeitig be- und entlüften. Architektonisch und planerisch besonders interessant ist die U²-Variante in Kombination mit innen liegenden Ablufträumen.

Kosteneinsparung bei der Entlüftung von innenliegenden Bädern und WCs:

- Ein weiterer Vorteil liegt im Verzicht auf Abluftleitungen über Dach sowie mit dem Brandschutz einhergehende Maßnahmen in Bezug auf Abluftleitungen.
- Installationsschächte können kleiner ausfallen, dadurch ergibt sich ein Gewinn bei der Wohnfläche.

PERFEKTE FUNKTION – AUSGEREIFTE TECHNIK

Aktivkohlefilter ISO ePM 2,5 55% (F7)

Grobstaubpartikelfilter ISO Coarse 60% (G4)



Einfacher und schneller
Luftfilterwechsel
im „Handumdrehen“!

Darstellung Luftfilter
Serie M-WRG-II



Feinstaubpartikelfilter ISO ePM1 60% (F7)

Leistungsfähige Luftfilter

Besonderes Augenmerk haben wir auf die Filtertechnik gelegt. Nur ein leistungsfähiger Luftfilter schützt die Menschen und die zu belüftenden Räume zuverlässig vor belastenden Umwelteinflüssen wie Staub, Schmutz, Blütenpollen oder Insekten. Für beide Geräteserien gilt: Hygienische Luftwechsel durch getrennte Filterung von Außenluft und Abluft. Pro Luftstrom steht eine Rundfilterpatrone zur Verfügung. Damit erfolgt auch keine wechselseitige Beaufschlagung des Luftfiltermediums wie

bei reversierend arbeitenden Lüftungsgeräten. Das heißt: Geschützte Räume nicht nur für Pollen- oder Feinstauballergiker. Im Wesentlichen unterscheiden sich die Luftfilter beider Serien nur durch die Filterhöhe (M-WRG-II: 150 mm, M-WRG: 124 mm). Während bei der Serie M-WRG der Feinstaubpartikelfilter (Allergikerfilter) optional für die Außenluft zur Verfügung steht, ist er bei der Serie M-WRG-II Standard. Sein feines Filtermedium hält wirkungsvoll lungengängige Feinstaubpartikel wie Pollen, Ruß und Bakterien der Staubklasse

PM1 zurück. Bei Geruchsbelästigungen oder Schadgasen (wie Treibstoffe, Stickoxide, Ozon und Lösemittel) empfehlen wir die Verwendung des Aktivkohlefilters. Die Abluft aus dem Raum wird ebenfalls gefiltert, um eine Verschmutzung der Bauteile des Lüftungsgerätes wie Wärmeübertrager, Ventilatoren oder Elektronik zu verhindern. Das Gerät verfügt über eine automatische Filterwechselanzeige. Ein anstehender Filterwechsel wird optisch (Serie M-WRG-II) bzw. akustisch / optisch (Serie M-WRG) signalisiert.



- 1 Abluftfilter
- 2 Außenluftfilter
- 3 Gehäuse
- 4 Wärmeübertrager
- 5 Kondensatleitrahmen
- 6 Fortluftventilator
- 7 Leistungs- und Regelelektronik
- 8 Elektroanschluss
- 9 Position Netzschalter
- 10 Zuluftventilator
- 11 Funkantenne
- 12 Interfaceplatine
- 13 Position Bedienelement

Hohe Luftleistung

Um einen hohen Luftvolumenstrom, auch bei ungünstigen Druckverhältnissen (zum Beispiel Wind) sicherzustellen, werden zwei Radialventilatoren verwendet. Diese werden von leistungsstarken und energieeffizienten EC-Gleichstrom-Motoren angetrieben. Motoren und Gerät selbst werden durch modernste Elektronik gesteuert, die dafür sorgt, dass Ihr Lüftungsgerät nicht nur extrem sparsam sondern auch leistungsstark arbeitet. Dabei lüften die Geräte fast geräuschlos, so dass sie problemlos im Schlafzimmer eingesetzt werden können. Das M-WRG-II Gerät ist aufgrund der Volumstromkonstanz im Hochhausbereich uneingeschränkt einsetzbar.



VIELFÄLTIGE BEDIENMÖGLICHKEITEN



Bedienung am Gerät

Bedienung über Kabel

Kabellose Bedienung
über Funk / App

Bus-Systeme

Option Eingang „GERÄT AUS“ (M-WRG-II O/EGG-AUS)

Das Lüftungsgerät wird werkseitig mit einem Eingang „Gerät AUS“ und einem potentialfreien Störmeldeausgang ausgestattet. An den Eingang lässt sich z.B. ein Rauchmelder oder ein Fensterkontakt anschließen. Nur für M-WRG-II-Geräte.

Option Mindestlüftung nach DIN 18017-3 (M-WRG-II O/MVS bzw. M-WRG-O/MVS)

Es wird eine Mindestlüftung nach DIN 18017-3 ermöglicht. Von 8:00 – 20:00 Uhr lüftet das Gerät mit 40 m³/h, zwischen 20:00 – 8:00 Uhr mit 20 m³/h. Die Funktion wird werkseitig aktiviert, ist durch den Nutzer nicht abschaltbar und hat Vorrang gegenüber allen anderen Einstellungen.

Option VOC-Sensor Außenluftqualität (M-WRG-II O/VOC-AUL)

Das Lüftungsgerät wird werkseitig mit einem VOC-Sensor zur Überwachung der Außenluftqualität ausgestattet. In Verbindung mit dem Lüftungsprogramm „Automatikbetrieb“ reduziert das Gerät die Zuluft temporär, falls der Schwellwert für VOC-Schadstoffe (z.B. Kraftverkehrsabgase, Nebenprodukte aus Industrie und Gewerbe, etc.) überschritten wird (1.500 ppm). Diese Option ist nur für M-WRG-II Geräte mit CO₂ Sensor verfügbar.

Option Lüftung zum Feuchteschutz (M-WRG-II O/LFS bzw. M-WRG-O/LFS)

Es werden fixe, minimale Lüftungsstufen für Tag und Nacht vorgegeben. Ein mitlaufendes Feuchteprogramm im Hintergrund erhöht bei Bedarf die Luftleistung.

(08:00 – 20:00 und 20:00 – 08:00 Uhr jeweils 20 m³/h). Die Option wird werkseitig aktiviert und ist durch den Nutzer nicht abschaltbar, dieser kann nur höhere Lüftungsstufen einstellen. Nur für M-WRG-II-Geräte bzw. M-WRG-S/Z-T-Geräte mit Feuchte- oder/und CO₂-Sensorik.

Sommerbetrieb Querlüftung:

Nachts, wenn die Außenlufttemperatur niedriger als die Innenraumtemperatur ist, kann das Lüftungsgerät so eingestellt werden, dass nur Zuluft- oder Abluftbetrieb erfolgt. Mit zwei Geräten wird eines auf Zuluftbetrieb, das andere auf Abluftbetrieb eingestellt und so eine Querlüftung erzeugt. „Zuluft- oder Abluftbetrieb“ können optional über die Steuerungen Tastsensor InControl, Modbus, App, RS-485-Bus oder Funkfernbedienung realisiert werden.

KOMFORTABEL UND INDIVIDUELL BEDIENBAR



APP

Komfortable Steuerung der Lüftungsgeräte M-WRG-II und M-WRG. Sie haben den größtmöglichen Freiheitsgrad in Bezug auf alle Bedienvarianten.



EXTERNER FUNKSENSOR FEUCHTE

Bedienteil mit 5 Lüftungsstufen/-programmen inkl. Feuchtesensor für den bedarfsgeregelten Betrieb der Lüftungsgeräte. Bei gewünschter flexibler Anordnung des batteriebetriebenen Sensors im Raum oder zum Nachrüsten für Geräte ohne Sensorik.



EXTERNER FUNKSENSOR CO₂

Bedienteil mit 5 Lüftungsstufen/-programmen inkl. CO₂-Sensor für den bedarfsgeregelten Betrieb der Lüftungsgeräte. Bei gewünschter flexibler Anordnung des Sensors im Raum (230 V Anschluss erforderlich) oder zum Nachrüsten für Geräte ohne Sensorik.



4-FACH FUNKTASTER

Mit LED-Rückmeldung zur kabellosen Bedienung des Lüftungsgerätes. Der Funktaster ist für die nachträgliche Montage oder barrierefreies Wohnen sehr gut geeignet.



FUNKFERNBEDIENUNG M-WRG-FBH

Komfortable Bedienung für ein bis sechs Lüftungsgeräte in einem Raum. Diese Lösung ist für den Neubau und nachträglichen Einbau in der Sanierung von Interesse, wo zeit- und kostenaufwendige Kabelverlegung weitgehend vermieden werden soll.



TASTENSOR INCONTROL

Tastekomfort und einfachste Bedienung für ein bis fünf M-WRG-II P-T/E-T bzw. M-WRG-S/Z-T-Geräte in einem Raum. Festeingestellte Werte für Feuchte und CO₂. Kabelgebundene Lösung für den Neubau.

JETZT NEU: BEQUEM PER APP STEUERN!



App Steuerung für M-WRG Lüftungsgeräte

Mit der App von Meltem können Lüftungsgeräte der Serien M-WRG-II und M-WRG dezentral bzw. zentral vor Ort oder online weltweit bidirektional gesteuert, parametrisiert und ausgelesen werden. Es besteht die Möglichkeit entsprechend der Gerätekonfiguration Zeitprogramme für verschiedene Steuerungen zu hinterlegen. Natürlich ist

auch die Parametrisierungen verschiedener Gerätefunktionen und Sensoren durch den Nutzer möglich. Datenschutz hat höchste Priorität! Ihre Daten sind komplett verschlüsselt und eine Freigabe der Daten erfolgt ausschließlich über den Nutzer. Alle Lüftungsgeräte von Meltem können selbstverständlich auch ohne App gesteuert werden.

Was wird benötigt:

- Meltem App
- Gateway inkl. Kabel und Netzstecker von Meltem
- Lüftungsgeräte der Serien M-WRG-II und M-WRG ab Bj. 2020
- Router mit Zugang zum Internet
- Smartphone oder Tablet, Betriebssystem iOS, Android

IHRE VORTEILE MIT DER NEUEN APP

Nutzer/Mieter

- Auswahl und Einstellung verschiedener Programmfunktionen
- Anzeige der Betriebszustände
- Nutzungsspezifische Parametrisierungen einstellbar
- Sicherstellung einer optimalen Lüftung auch bei Abwesenheit
- Online-Support mittels Fernwartung möglich
- Störmeldungen und Filterwechselanzeige

Eigentümer

- Der Eigentümer kauft die Geräte und ermöglicht dem Mieter die Nutzung der App
- Optionen wie Lüftung zum Feuchteschutz (Erhaltung der Bausubstanz) oder Mindestlüftung nach DIN 18017-3 (zum Teil baurechtlich eingeführte Norm) wie auch externe Steuereingänge können über den Nutzer nicht verändert werden
- Bei Mieterwechsel wird das Gateway vom Internet getrennt und ggf. der Reset Button betätigt
- Der neue Mieter kann die Geräte in die App einbinden und hat als einziger Zugriff

Verwalter Wohnheime

- Die Geräte werden je Zimmer mit einer einfachen Steuerung ausgestattet und können bedient werden
- Der Verwalter hat Zugriff auf die App und kann somit zentral Grundeinstellungen vornehmen und sich Störmeldungen zusenden lassen. Nutzerwünsche bezüglich der Einstellungen können ebenfalls über den Verwalter vorgenommen werden

Ihre Vorteile

- Schnelle und einfache Einbindung der M-WRG Lüftungsgeräte in die App
- Einfache und übersichtliche Anzeigen sowie Bedienung
- Anzeige der Luftqualitäts- und Behaglichkeitsparameter (z.B. Feuchte, CO₂ und Temperatur)
- Individuelle Anpassung der Lüftungslösung an das Nutzerverhalten
- Fernwartung mit Zugangsbechtigung online durchführbar
- Zentrale Steuerung der Geräte mit individuellen Parametern je Raum, Wohneinheit oder Gebäude
- Einbindung mehrerer Gebäude in eine App
- Nachrüstbarkeit ohne Anpassung der Geräte möglich (M-WRG ab Bj. 2020)

Nachrüstbarkeit

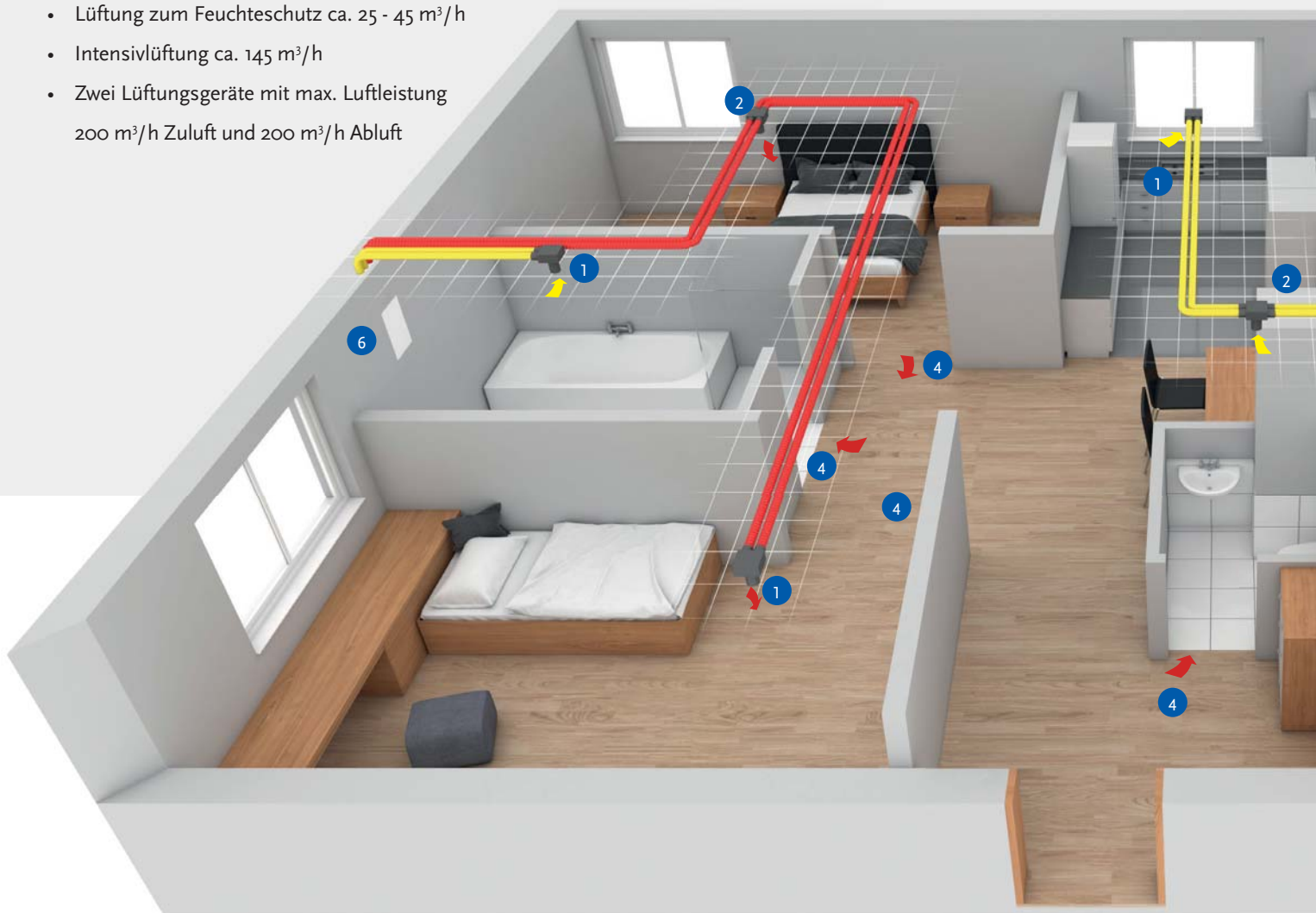
Wird ein Standardgerät M-WRG-II/M-WRG ohne Sensorik mit einer App zu einem späteren Zeitpunkt über ein Gateway ausgestattet und betrieben, ergeben sich folgende Vorteile:

- Zentrale Steuerung der Geräte mit individuellen Parametern je Raum, Wohneinheit oder Gebäude, mit bis zu 10 Lüftungsstufen/-programmen (statt 3-5)
- Zuluftbetrieb, Abluftbetrieb
- Nutzung von Zeitprogrammen für verschiedene Modi
- Optische Filterwechselanzeige in Textform und Onlinebestellung von Filtern möglich
- Betriebsstunden ohne Zubehör auslesbar
- Anzeige von Störmeldungen
- Einfacher und schneller Online-Support für Wartung bzw. Reparatur mit Freigabe möglich
- Zusätzlich können alle Gerätefunktionen individuell parametrisiert werden

KOMBINATIONSMÖGLICHKEITEN

4 - Zimmer Wohnung, Wohnfläche ca. 110 m²

- Nennlüftung ca. 115 m³/h
- Lüftung zum Feuchteschutz ca. 25 - 45 m³/h
- Intensivlüftung ca. 145 m³/h
- Zwei Lüftungsgeräte mit max. Luftleistung 200 m³/h Zuluft und 200 m³/h Abluft

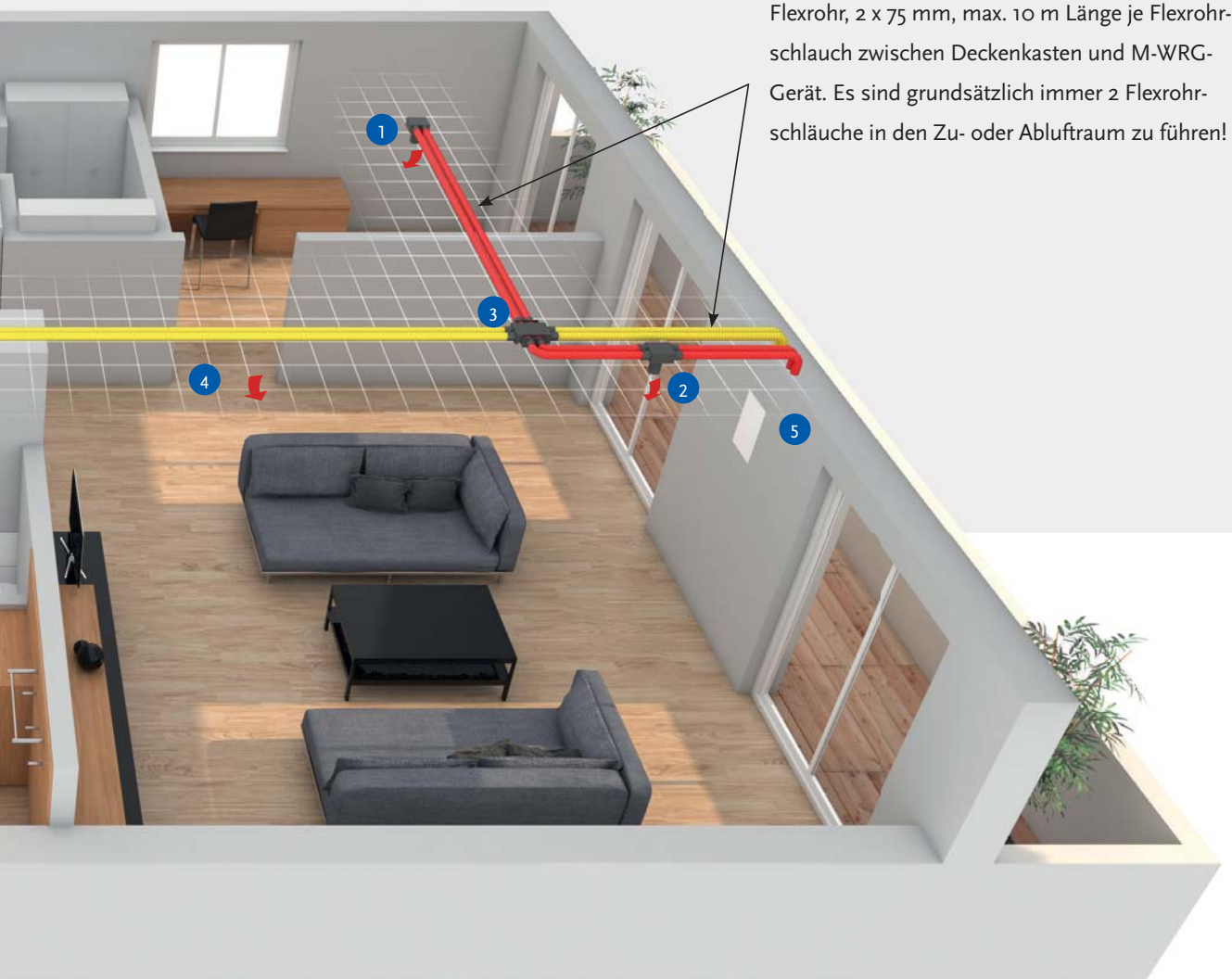


1 Deckenkasten
Flexrohranschluss 2 x 75 mm
(oder 63 mm) auf DN 100

2 Deckenkasten mit Verteiler
Flexrohranschluss 4 x 75 mm
(oder 63 mm) auf DN 100

3 Kreuzungsstück Ober- und Unter-
teil mit jeweils Flexrohranschluss
4 x 75 mm (oder 63 mm)

→ Abluft 2 x 75 mm → Zuluft 2 x 75 mm



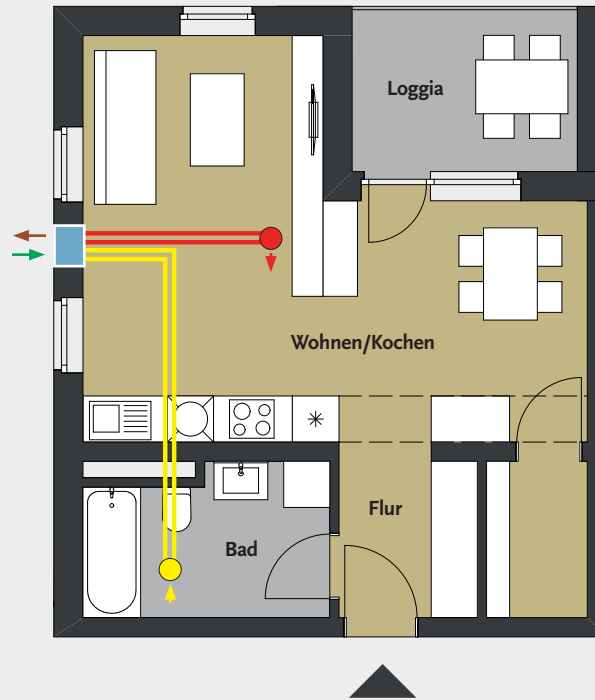
Flexrohr, 2 x 75 mm, max. 10 m Länge je Flexrohrschlauch zwischen Deckenkasten und M-WRG-Gerät. Es sind grundsätzlich immer 2 Flexrohrschläuche in den Zu- oder Abluftraum zu führen!

- 4** Bei den Innentüren müssen unverschließbare Überströmöffnungen zwischen Zuluft- und Abluftraum vorgesehen werden wie z.B. Türunterschnitt.
- 5** M-WRG-II Lüftungsgerät wandintegrierter Einbau (U²) und Kanalanschluss und Option Mindestlüftung nach DIN 18017-3. Alternativ können auch M-WRG Geräte eingesetzt werden.
- 6** M-WRG-II Lüftungsgerät wandintegrierter Einbau (U²) mit Kanalanschluss und Schutzklasse IPX5, mit Option Mindestlüftung nach DIN 18017-3. Alternativ können auch M-WRG Geräte eingesetzt werden.

ANWENDUNGSBEISPIELE M-WRG-II UND M-WRG

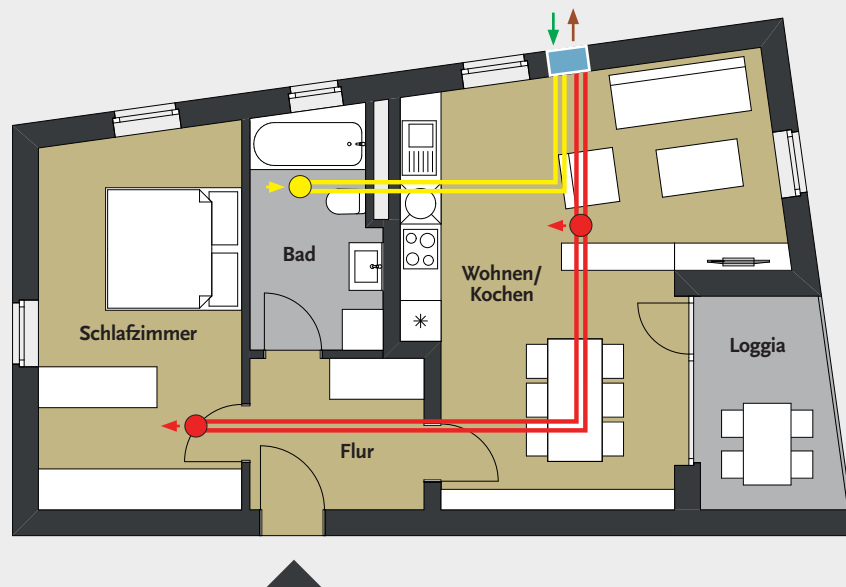
1 Zimmer Wohnung ca. 50 m²

Wandintegriert U²
mit Kanalanschluss und Unter-
putzausführung (M-WRG-II)



2 Zimmer Wohnung ca. 50 m²

Wandintegriert U²
mit Kanalanschluss und Unter-
putzausführung (M-WRG-II)



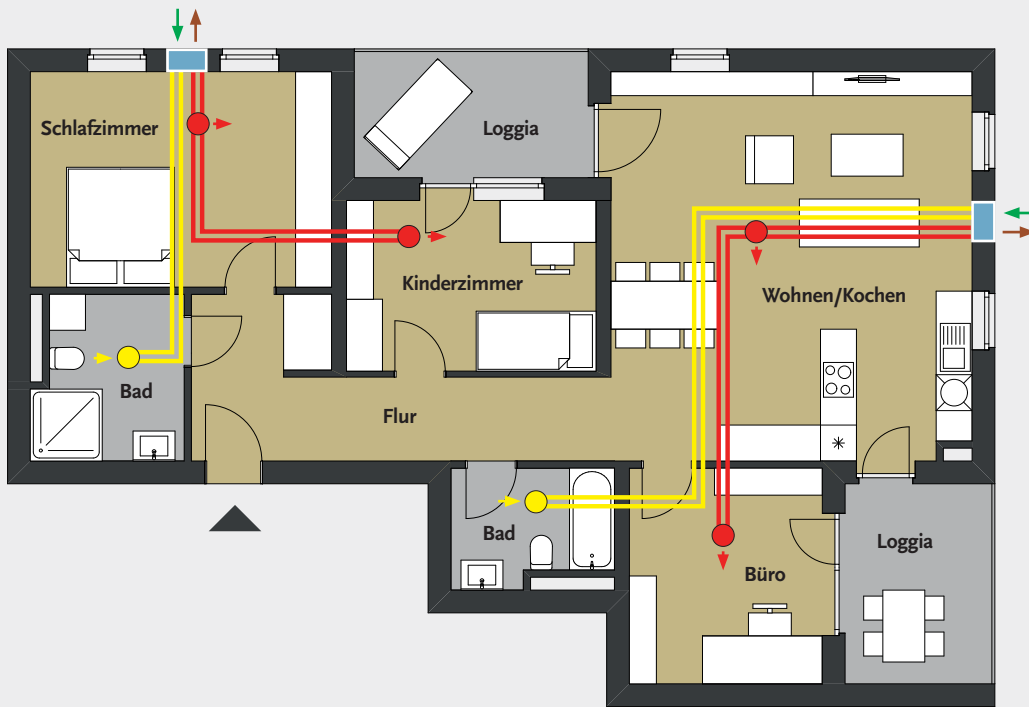
→ Abluft 2 x 75 mm
 → Zuluft 2 x 75 mm
 → Außenluft
 → Fortluft

■ M-WRG-II / M-WRG Geräte
(grafische Darstellung)

⊞ Deckenkasten mit Verteiler
Flexrohranschluss 4 x 75 mm
und Tellerventil Zuluft

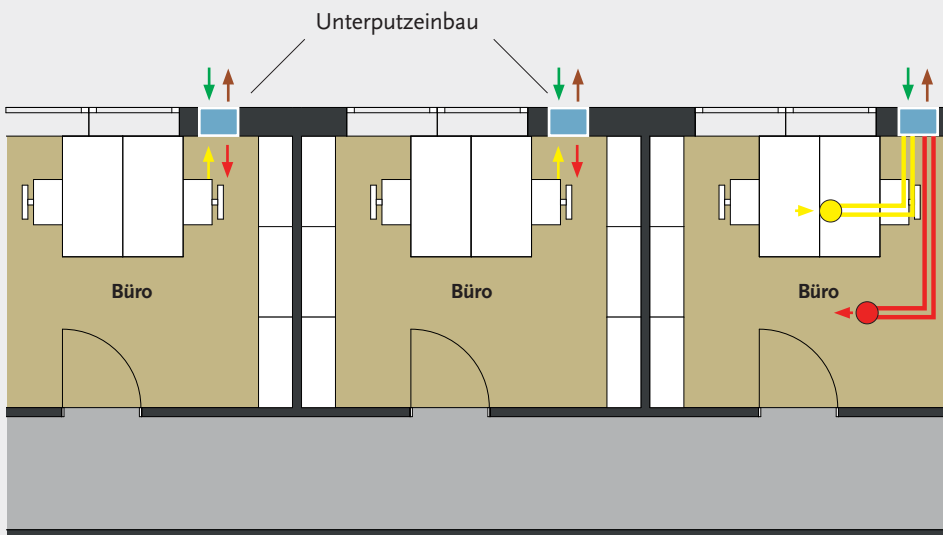
⊞ Deckenkasten
Flexrohranschluss 2 x 75 mm,
mit Tellerventil Zuluft

⊞ Deckenkasten
Flexrohranschluss 2 x 75 mm,
mit Tellerventil Abluft



4 Zimmer Wohnung
ca. 100 m²

Wandintegriert U²
mit Kanalanschluss



Büro

Wandintegriert U²
mit Kanalanschluss und
Unterputzausführung
(M-WRG-II)

→ Abluft 2 x 75 mm → Zuluft 2 x 75 mm → Außenluft → Fortluft

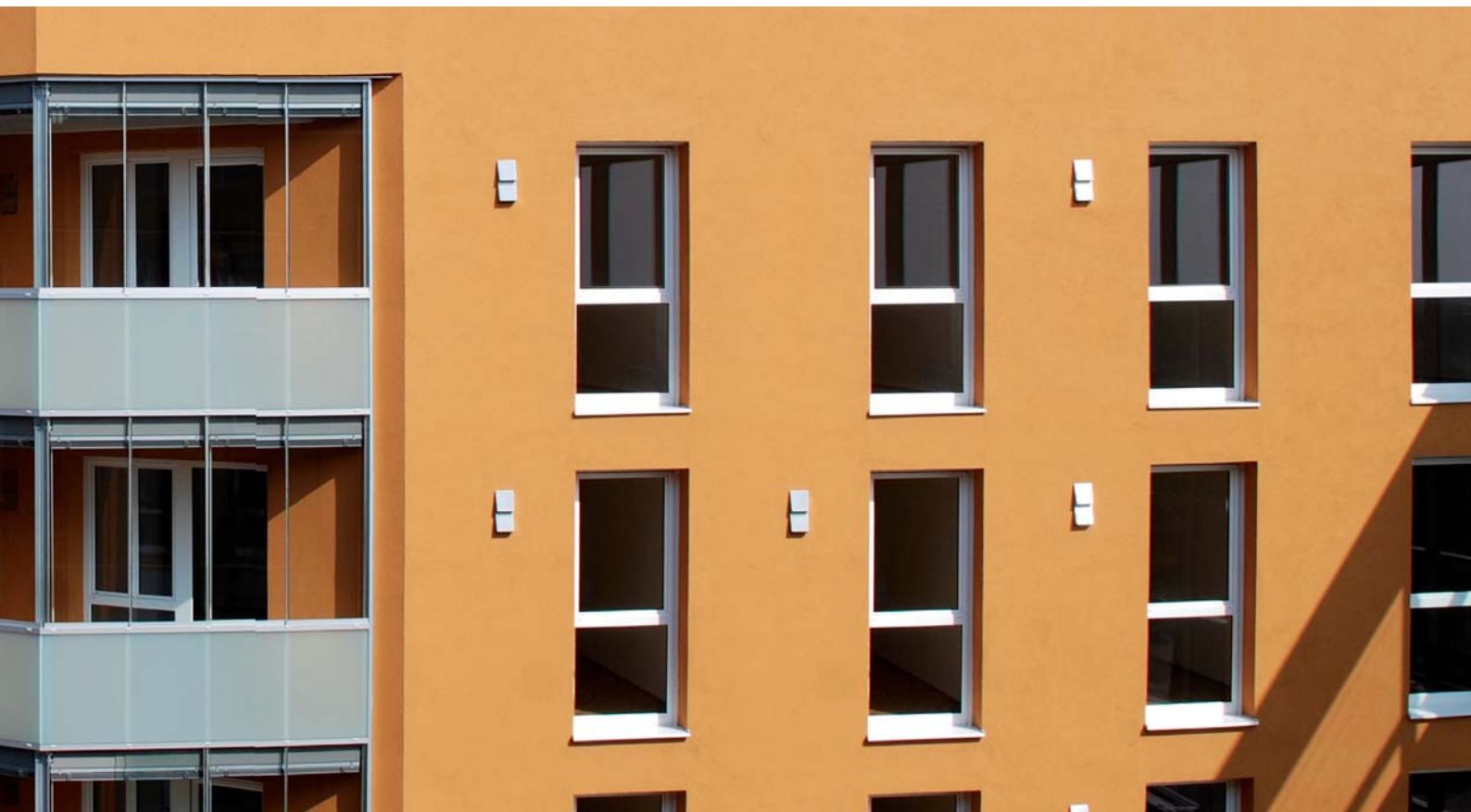
M-WRG-II / M-WRG Geräte
(grafische Darstellung)

Deckenkasten mit Verteiler
Flexrohranschluss 4 x 75 mm
und Tellerventil Zuluft

Deckenkasten
Flexrohranschluss 2 x 75 mm,
mit Tellerventil Zuluft

Deckenkasten
Flexrohranschluss 2 x 75 mm,
mit Tellerventil Abluft

· FASSADENABSCHLÜSSE ·



Edelstahlschote für Serie M-WRG-II



Edelstahlschote für Serie M-WRG



Edelstahlrohr mit Rosette für
Serien M-WRG-II & M-WRG

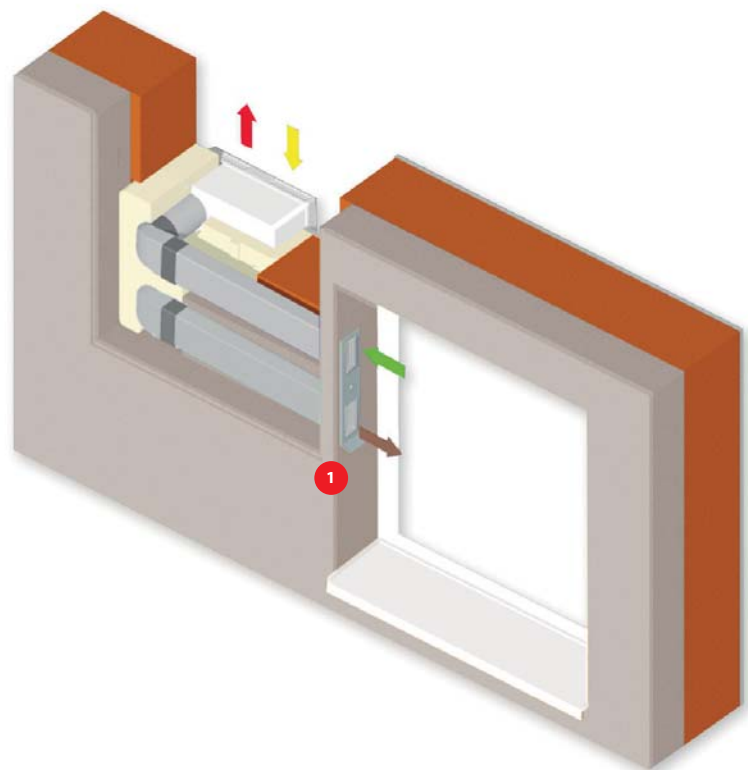


Kunststoffrohr für Serien
M-WRG-II & M-WRG



Verdeckter Fassadenabschluss mittels Fensterlaibungslösung der Serien M-WRG-II und M-WRG

Neben dem sichtbaren Fassadenabschluss mit kleinen Schoten, ist auch ein versteckter Fassadenabschluss in der Fensterlaibung möglich, um auch höchste architektonische Ansprüche zu erfüllen. Bei dieser Lösung werden statt der Schote an der Fassade nur äußerst dezente Auslässe in der Fensterlaibung, die mit einer formschönen Edelstahlblende abschließen, eingebaut.

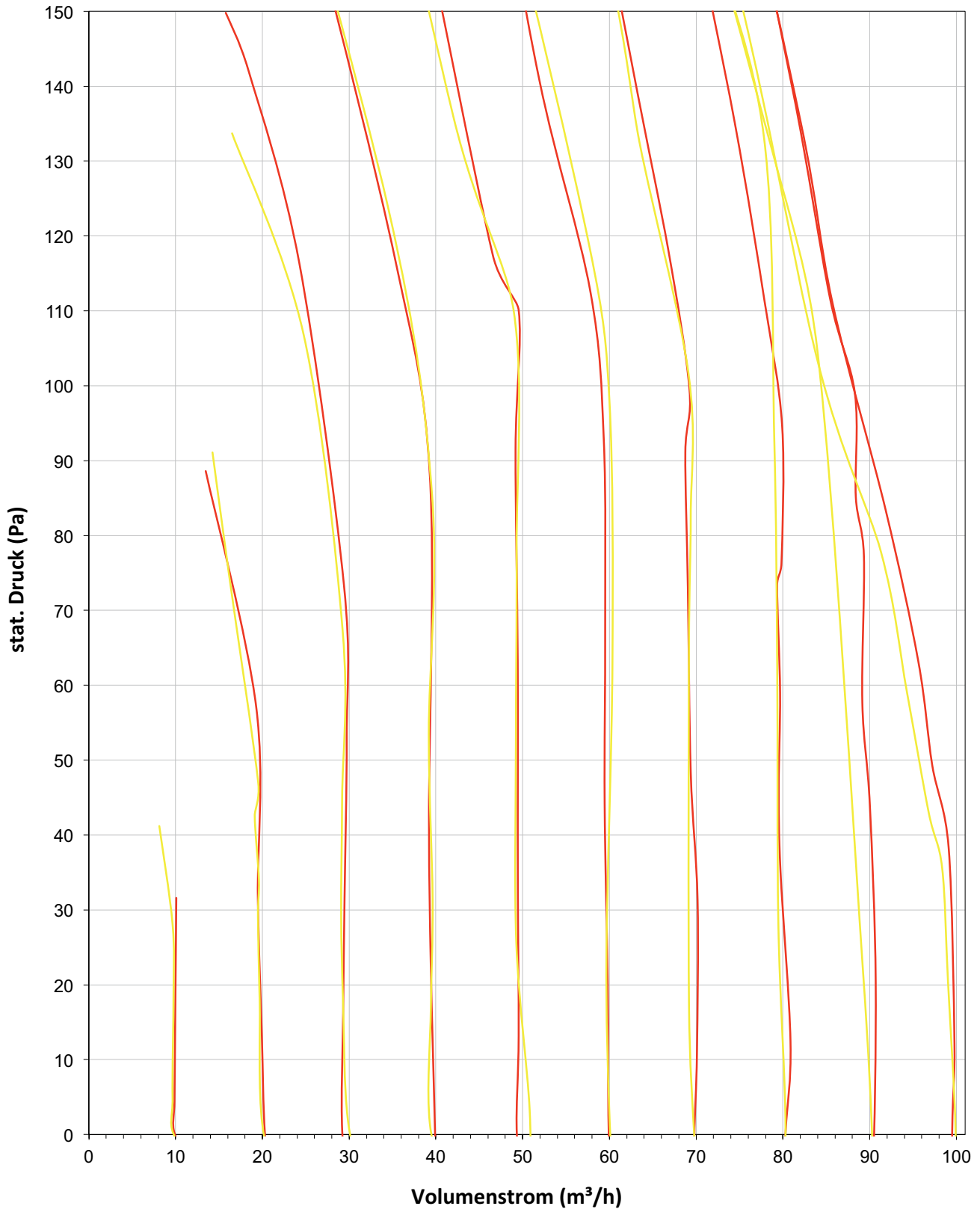


TECHNISCHE DATEN

Gerätetypen	M-WRG-II P / M-WRG-II E	M-WRG-II P (F, FC) / M-WRG-II E (F, FC)
Systemart	dezentral, rekuperativ	
Luftleistung (m³/h)	10 bis 100	
Leistungsregelung	5-stufig am Gerät, 10-stufig mit Zubehör	5-stufig am Gerät, 10-stufig mit Zubehör, stufenlos mit Feuchte-/ CO ₂ -Sensorik
Wärmeübertrager	Kreuzgegenstrom / Enthalpie Kreuzgegenstrom	
Wärmebereitstellungsgrad max., DIN EN 13141-8 (%)	94 / 91	
Wärmebereitstellungsgrad PHI (%), Variante U ² mit Kanalanschluss	82 / 75	
Feuchterückgewinnung η _x PHI (%)	nein / 45	
Motor/Zuluft-/Fortluftventilator	EC-Gleichstrom Radial	
elektr. Leistungsaufnahme (W), freiblasend	4,6 bis 52,4 / 4,4 bis 53,4	
Stand-by-Leistungsaufnahme (W)	0,8	
volumenstrombez. elektr. Leistungsaufnahme der Ventilatoren (W/m³/h) bei Ref.Vol.strom 70 m³/h, freiblasend	0,33 / 0,34	
Volumenstromkonstanz, balancierte Lüftung	ja	
Stromaufnahme max. (A)	0,41 / 0,42	
Betriebsspannung (V)/Netzfrequenz (Hz)	85 – 265 / 50 – 60	
Schalldruckpegel Aufputz (LpA in dB, 10 m²)	17,5 bis 48,1 / 11,6 bis 46,7	
Schalldruckpegel Unterputz (LpA in dB, 10 m²)	13,0 bis 47,5 / 12,3 bis 46,1	
Schalldruckpegel Unterputz mit Kanalanschluss ABL-seitig (LpA in dB, 10 m²)	12,6 bis 46,4 / 12,3 bis 44,6	
Schalldruckpegel Wandintegriert U ² mit Kanalanschluss ABL-seitig (LpA in dB, 10 m²)	8,4 bis 42,1 / 11,3 bis 42,6	
Schalldämmung Bewertete Norm-Schallpegeldifferenz, Gerät in Betrieb, je nach Einbauvariante (D _{n,e,w} in dB)	51 bis 70	
Gewicht (kg)	8,3	
Farbe	weiß ähnlich RAL 9010	
Außenluft-/Fortluft-Stutzen (DN)	100	
Geräteabmessungen (B x H x T) in mm	364 x 590 x 218	
Mögliche Einbauarten	Aufputz, Unterputz, Wandintegriert U ²	
Kanalanschluss möglich?	ja, mit Zubehör	
Sichtbare Gerätetiefe AP/UP/Wandintegriert U ² (mm)	218 / 58 / -	
Filterart	Rundfilterpatronen für Außenluft und Abluft	
Filterklasse Außenluft/Abluft, optional für Außenluft Aktivkohlefilter (ISO 16890-1:2016-12 bzw. EN 779: 2012-10)	ISO ePM1 60 % (F7) / ISO Coarse 60 % (G4), ISO ePM2,5 55 % (F7)	
Filterüberwachung mit Filterwechselanzeige	laufzeitgesteuert, optisch	
Kondensatabführung	über Kondensatanschluss / nicht erforderlich ¹	
Vollautomatische Verschlussklappensteuerung (bei Ein/Aus, Stand-by-Betrieb und Stromausfall)	ja	
Eingang „Gerät AUS“ (Rauchmelder, Fensterkontakt)	ja, optional	
Schutzart (Standard/mit Einbauvariante Wandintegriert U ²)	IPX4 / IPX5	
Feuchteregelung	optional mit Zubehör	ja
CO ₂ -Regelung	optional mit Zubehör	ja, bei -FC-Gerätevariante
Automatikbetrieb (Feuchte- und CO ₂ -Regelung)	optional mit Zubehör	ja, bei -FC-Gerätevariante
TÜV-geprüft	ja	
VDI 6022 Bl. 1 geprüft/Konformität	ja, Nr. W-304132-18-WD	
Passivhaus-Zertifikat (PHI)	ja, Komp.-ID 1327vso3 / 1328vso3	
Bauaufsichtliche Zulassung (DIBt)	beantragt, Gesch.zeichen: III 57-1.51.3-57/17	
Energieeffizienzklasse	B/A ²	A

¹ Bei bestimmungsgemäßem Gebrauch lt. Betriebsanleitung und keinem Auftreten außergewöhnlicher Feuchtelasten

² In Verbindung mit dem Externen Funksensor Feuchte / CO₂



— Zuluft
— Abluft

EINSTELLBARE GERÄTEFUNKTIONEN

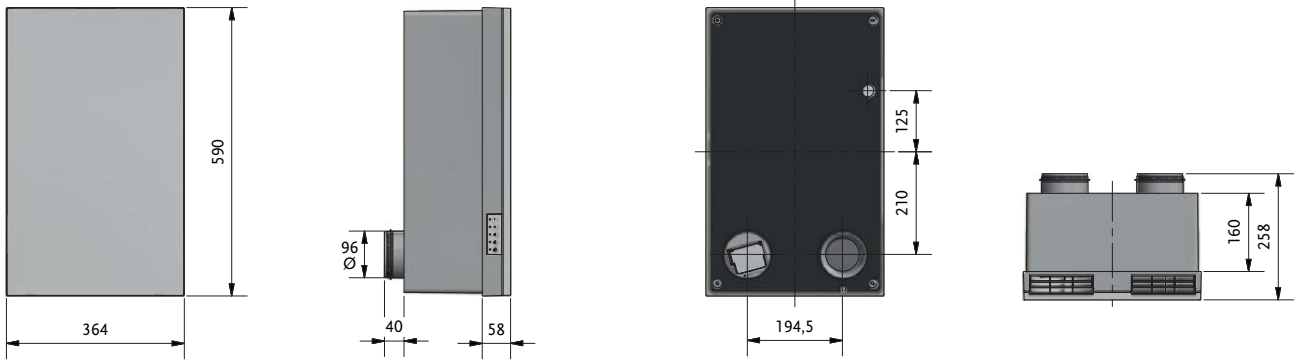
Funktionen / Gerätetypen PET oder Enthalpie		Funktionen M-WRG-II																										
		zentral																										
		dezentral																										
		Bedienung am Gerät			4-fach Funktaster			Funkfernbedienung			Tastsensor InControl			APP			Modbus (GLT, Loxone und KNX ready) ¹			RS-485								
M-WRG-II P	M-WRG-II P-F	M-WRG-II P-FC	M-WRG-II P...	M-WRG-II P..F	M-WRG-II P...FC	M-WRG-II P...	M-WRG-II P..F	M-WRG-II P...FC	M-WRG-II P-T	M-WRG-II P-T-F	M-WRG-II P-T-FC	M-WRG-II P-T	M-WRG-II P-T-F	M-WRG-II P-T-FC	M-WRG-II P-M	M-WRG-II P-M-F	M-WRG-II P-M-FC	M-WRG-II P-S 485	M-WRG-II P-S 485-F	M-WRG-II P-S 485-FC								
10 Lüftungsstufen						X	X	X				X	X	X	X	X	X	X	X	X								
5 Lüftungsstufen	X																											
4 Lüftungsstufen		X	X	X	X	X				X	X	X																
Abluftbetrieb									X			X	X	X														
Zuluftbetrieb									X	X		X	X	X														
Abluftbetrieb einstellbar						X	X	X				X	X	X	X	X	X	X	X	X								
Zuluftbetrieb einstellbar						X	X	X				X	X	X	X	X	X	X	X	X								
Feuchte-Regelung (rF)		X			X					X	X																	
Feuchte-Regelung (rF) einstellbar						X	X					X	X		X	X		X	X									
CO ₂ -Regelung											X																	
CO ₂ -Regelung einstellbar								X						X			X			X								
Automatik-Betrieb rF + CO ₂			X			X																						
Automatik-Betrieb rF + CO ₂ einstellbar								X						X			X											
Intensivlüftung temporär	X	X	X	X	X	X			X	X	X																	
Intensivlüftung temporär einstellbar						X	X	X				X	X	X	X	X	X	X	X	X								
Zeitprogramm einstellbar												X	X	X	X	X	X	X	X	X								
Steuereingang	X	X	X	X	X	X	X	X	X	X	X	X	X	X	X	X	X	X	X	X								
Eingang Gerät AUS (Rauchmelder, Fensterkontakt 24V) optional	X	X	X	X	X	X	X	X	X	X	X	X	X	X	X	X	X	X	X	X								
Programm Mindestlüftung nach DIN 18017-3 Werks-einstellung, NICHT ABSCHALTBAR! optional	X	X	X	X	X	X	X	X	X	X	X	X	X	X	X	X	X											
Lüftung zum Feuchteschutz mit Feuchte-Regelung, NICHT ABSCHALTBAR! optional		X	X		X	X		X	X		X	X		X	X		X	X										
VOC-Sensor zur Überwachung der Außenluftqualität, nicht in Verbindung mit Mindestlüftung ²			X		X			X			X			X			X											
Filterwechselanzeige optisch	X	X	X	X	X	X	X	X	X	X	X	X	X	X	X	X	X	X	X	X								
Betriebsstunden auslesen						X	X	X				X	X	X	X	X	X											
Betriebsstunden auslesen mit Zubehör	X	X	X	X	X	X			X	X	X							X	X	X								
Anzeige Sensorwerte						X	X	X				X	X	X	X	X	X	X	X	X								
Anzeige VOC ZUL > CO ₂ ABL ²			X											X			X											
Anzeige rF ZUL > rF ABL		X	X							X	X		X	X		X	X											
Störmeldung optisch LED/Zeichen	X	X	X	X	X	X	X	X	X	X	X	X	X	X	X	X	X	X	X	X								
Betriebsmeldung						X	X	X				X	X	X	X	X	X	X	X	X								
Betriebsmeldung LED	X	X	X	X	X	X			X	X	X																	
Frostschutzfunktion	X	X	X	X	X	X	X	X	X	X	X	X	X	X	X	X	X	X	X	X								

¹ Es sind zusätzliche Bauteile der Systemanbieter erforderlich, die zu weiteren Kosten führen können. Das BUS-Kabel muss als Modbuskabel verlegt werden. Weitere Hinweise finden Sie in der Betriebs- und Installationsanleitung Modbus.
² optionaler VOC Sensor Zuluft erforderlich!

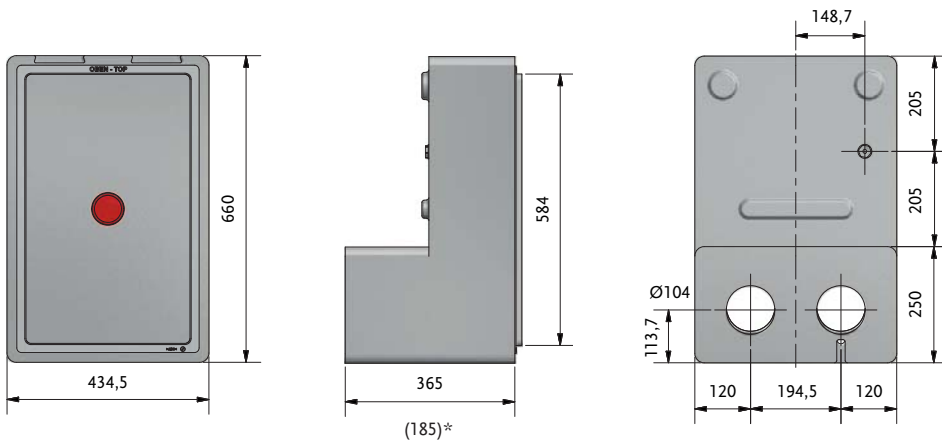
Einsatz externer 3 Stufenschalter, Funktionen wie 4-fach Funktaster außer LED-Anzeige
 App funktioniert in Kombination mit Bedienung am Gerät, 4-fach Funktaster, Funkfernbedienung, Tastsensor InControl

ABMESSUNGEN

LÜFTUNGSGERÄT

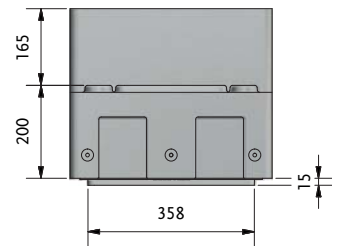


MONTAGESET UNTERPUTZ
STÄNDERKONSTRUKTION / MASSIVBAUWEISE



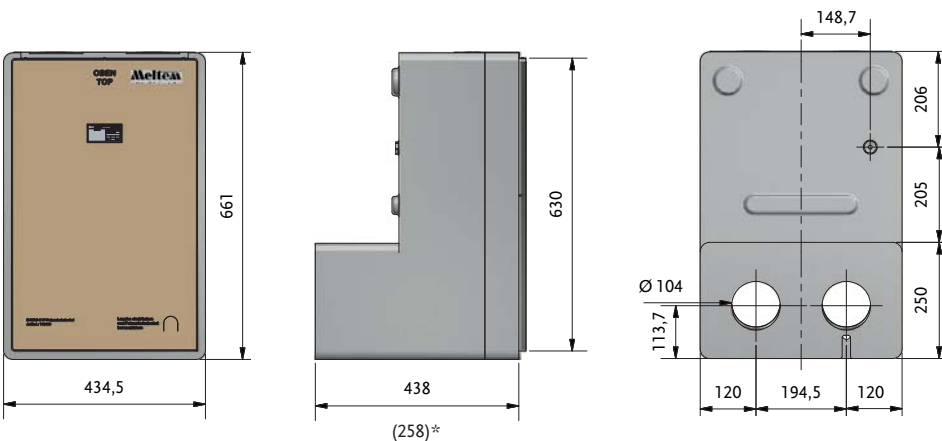
* Einbautiefe werksseitig gekürzt auf ein Mindestmaß von 185 mm

Maß 365 mm variabel, entsprechend des Wandaufbaus (inkl. Innen- und Außenputz sowie Dämmung) ablängbar; min. 200 mm stark, max. variabel (Wandaufbauten, die größer als 630 mm sind, werden über längere Lüftungsrohre Art. 5580 ausgeglichen)



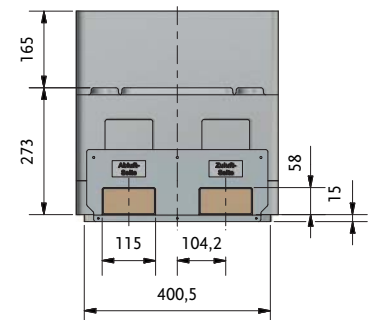
Einbautiefe mit Putzrahmen mind. 215 mm (nur Massivbauweise)

MONTAGESET UNTERPUTZ
WANDINTEGRIERT U²



* Einbautiefe werksseitig gekürzt auf ein Mindestmaß von 258 mm

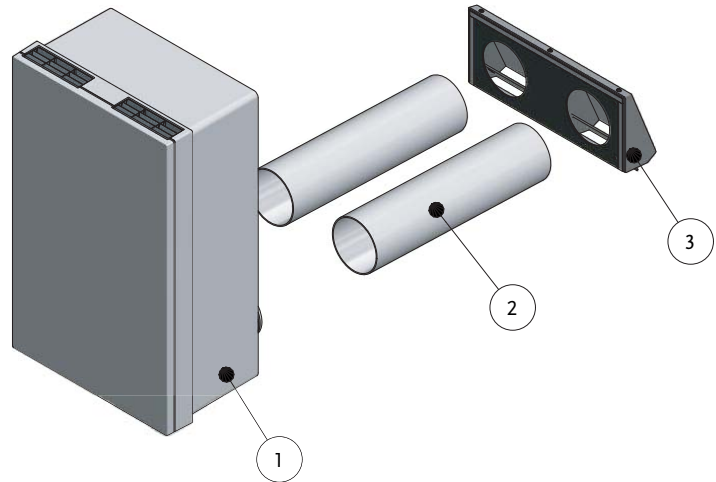
Maß 438 mm variabel, entsprechend des Wandaufbaus (inkl. Innen- und Außenputz sowie Dämmung) ablängbar; min. 273 mm stark, max. variabel (Wandaufbauten, die größer als 700 mm sind, werden über längere Lüftungsrohre Art. 5580 ausgeglichen)



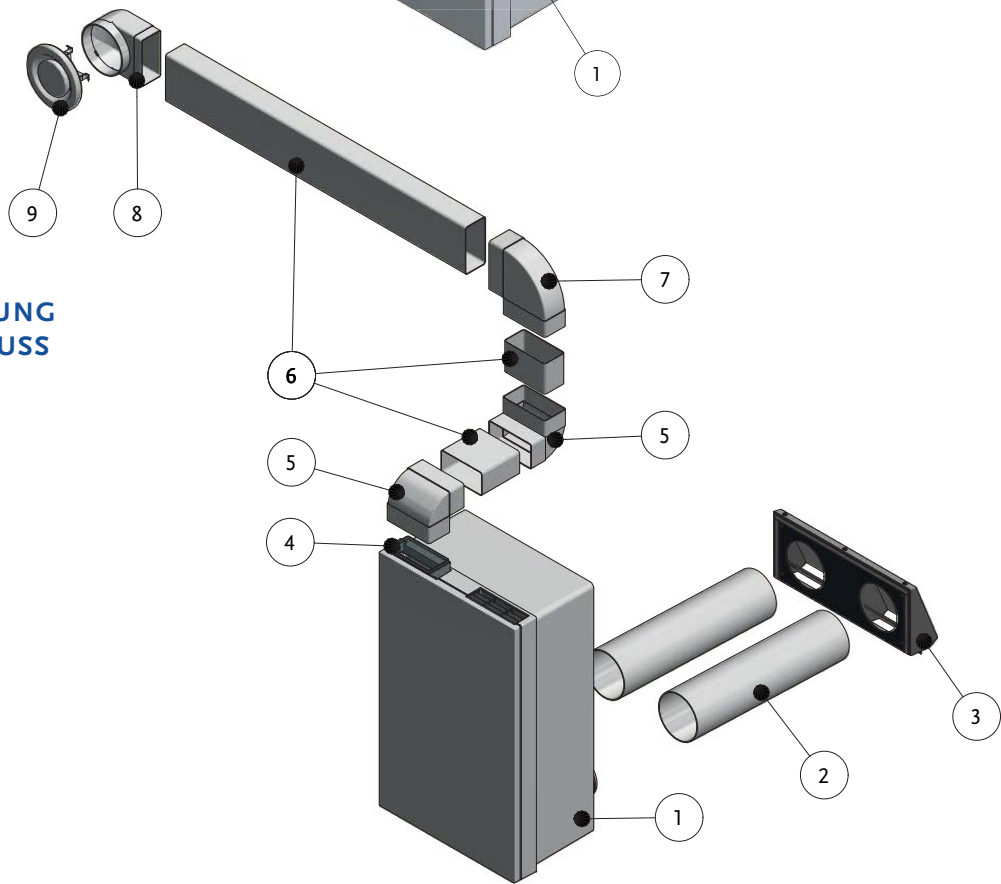
Einbautiefe mit Putzrahmen mind. 288 mm (nur Massivbauweise)

SYSTEMÜBERBLICK

AUFPUTZ-
AUSFÜHRUNG



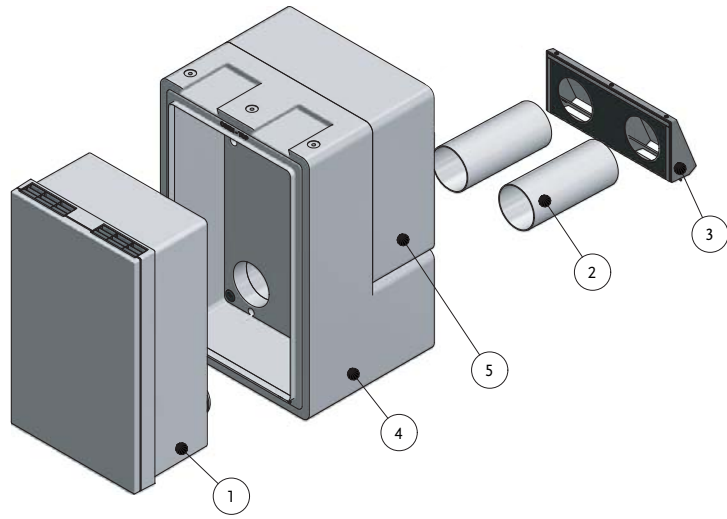
AUFPUTZAUSFÜHRUNG
MIT KANALANSCHLUSS



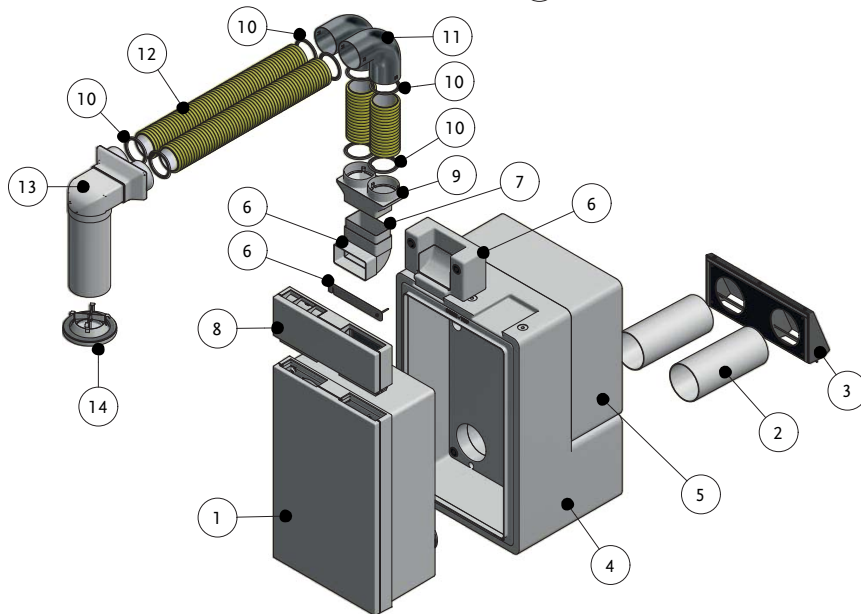
Bauteilliste			
	Art.-Nr.	Typ	Beschreibung
1		Gerätetyp	Lüftungsgerät M-WRG-II
2	5574	M-WRG-LR 50	Außen- und Fortluftrohr DN 100 - 2 x 0,5 m*
3	730000	M-WRG-II ES	Fassadenabschluss Edelstahlschote
4	731000	M-WRG-II KA	Kanaladapter AP
5	5593	M-WRG-FK-W	Flachkanal-Winkel 90° senkrecht, beidseitig Muffen
6	5590	M-WRG-FK-F	Flachkanal 110 x 54 mm
7	5592	M-WRG-FK-B	Flachkanal-Bogen 90° waagrecht, beidseitig Muffen
8	5579-10	M-WRG-RR-FK	Übergangsstück 90° DN 100 auf Flachkanal 110 x 54 mm
9	5056-30/A	M-WRG-FR-TVA	Tellerventil Abluft DN 100, alternativ in Kunststoffausführung

* Für Wandaufbauten (inkl. Innen- und Außenputz sowie Dämmung) größer 470 mm längere Lüftungsrohre Art. 5580 verwenden.

UNTERPUTZ-AUSFÜHRUNG



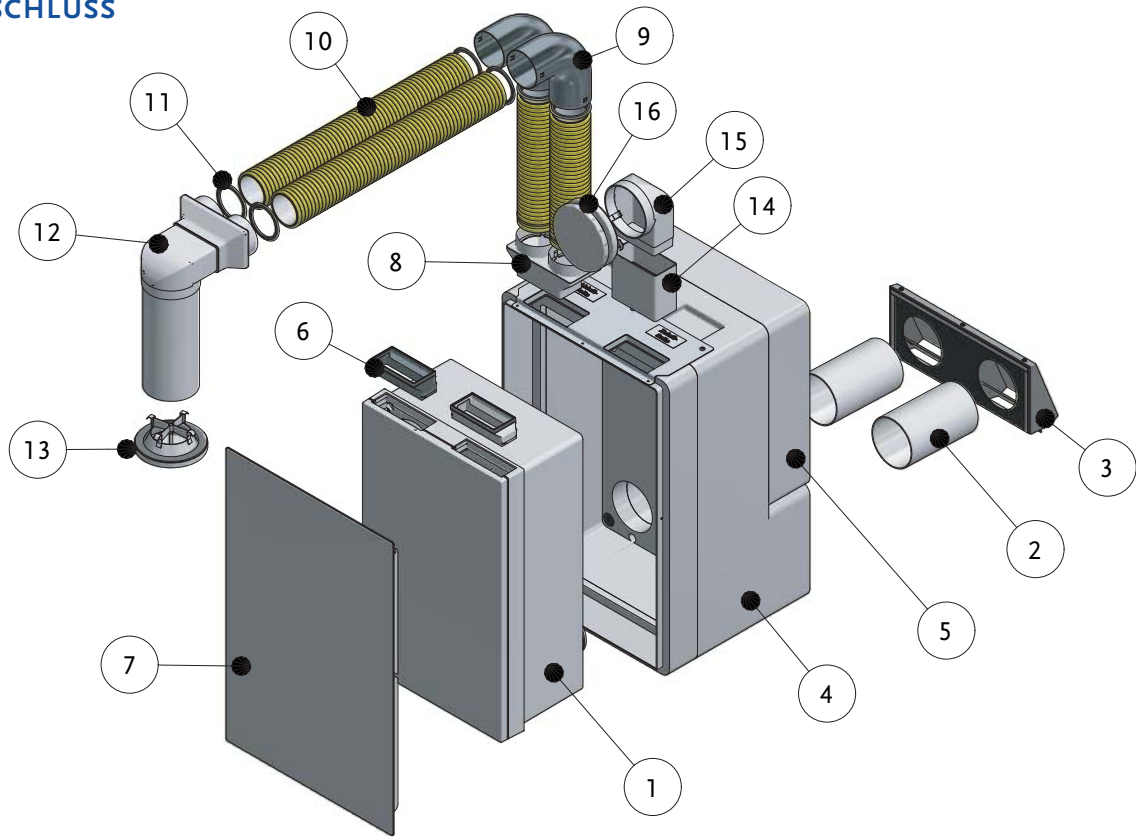
UNTERPUTZAUSFÜHRUNG MIT KANALANSCHLUSS



Bauteilliste			
	Art.-Nr.	Typ	Beschreibung
1		Gerätetyp	Lüftungsgerät M-WRG-II
2	5574	M-WRG-LR 50	Außen- und Fortluftrohr DN 100 - 2 x 0,5 m
3	730000	M-WRG-II ES	Fassadenabschluss Edelstahlschote
4	711000	M-WRG-II M/MB	Montageset Unterputz Massivbauweise
5	735003	M-WRG-II M/FÜ	Montageset Füllstück
6	731003	M-WRG-II AD-UP	Adapter Kanalanschluss für Montageset UP, inkl. Flachkanal-Winkel 90°
7	5590	M-WRG-FK-F	Flachkanal 110 x 54 mm, alternativ M-WRG-FSA Formstückadapter lang
8	731002	M-WRG-II KA-UP	Kanaladapter für M-WRG-II Geräte in UP-Montage
9	5056-00/75	M-WRG-FRA75	Flexrohradapter 75 mm zu Flachkanalsystem 110 x 54 mm
10	5056-41/75	M-WRG-FR-DR75	Flexrohr-Dichtring 75
11	5056-42/75	M-WRG-FR-B75	Flexrohr-Bogen 90° DN75
12	5056-40/75	M-WRG-FR75	Flexrohr 75 mm
13	5056-10/75	M-WRG-DK 2x75/100	Deckenkasten Flexrohranschluss 2 x 75 mm auf DN 100, alternativ in Stahlblechausführung
14	5056-30/A	M-WRG-FR-TVA	Tellerventil Abluft DN 100, alternativ in Kunststoffausführung

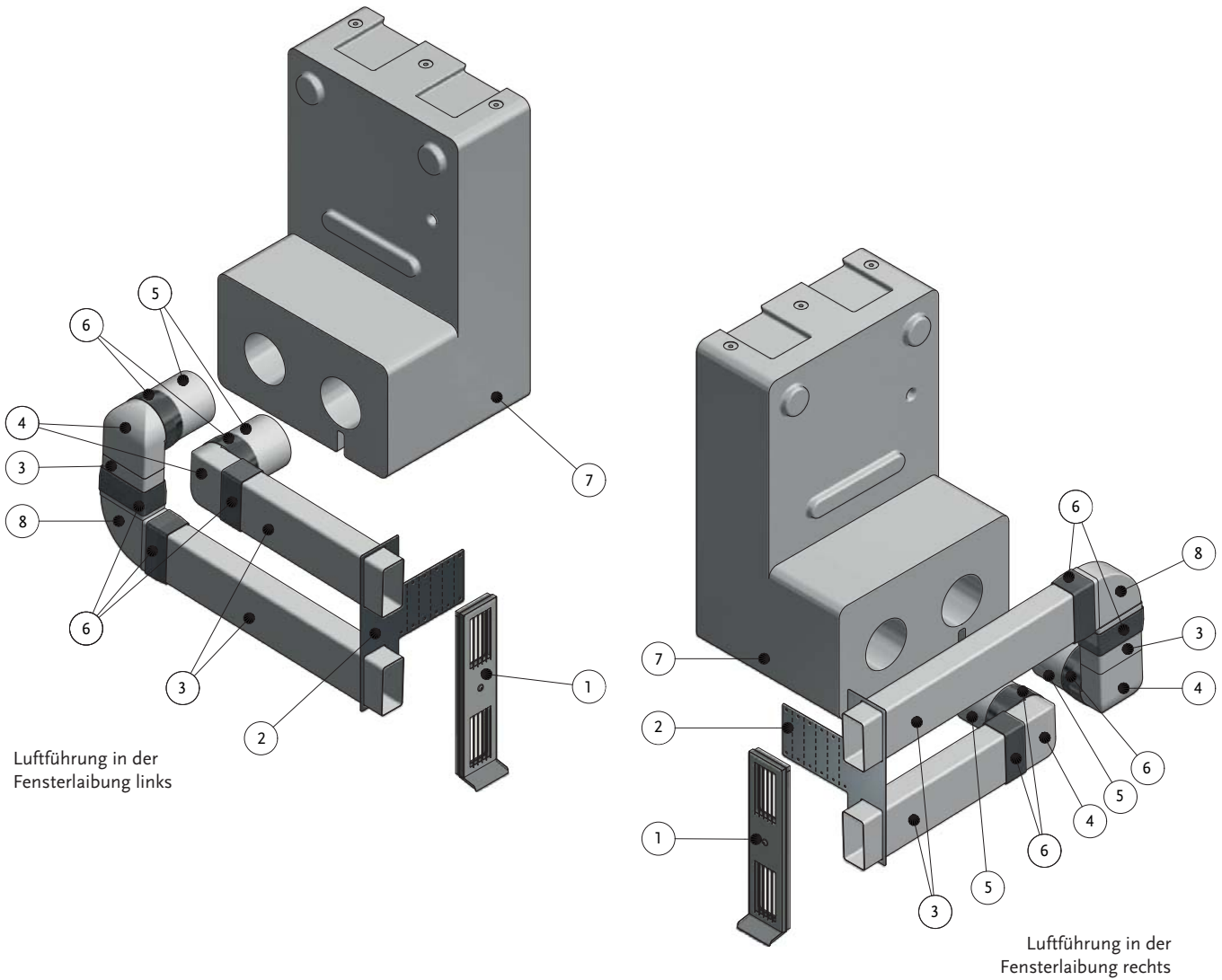
SYSTEMÜBERBLICK

WANDINTEGRIERT U² MIT KANALANSCHLUSS



Bauteilliste			
	Art.-Nr.	Typ	Beschreibung
1		Gerätetyp	Alle M-WRG-II Geräte mit externer Steuerung
2	5574	M-WRG-LR 50	Außen- und Fortluftrohr DN 100 - 2 x 0,5 m
3	730000	M-WRG-II ES	Fassadenabschluss Edelstahlschote
4	712000	M-WRG-II M-U ²	Montageset Wandintegriert U ²
5	735003	M-WRG-II M/FÜ	Montageset Füllstück
6	731001	M-WRG-II U ² AK	Adapter-Kit U ²
7	735100	M-WRG-II U ² AD/WS	Abdeckung U ²
8	5056-00/75	M-WRG-FRA75	Flexrohradapter 75 mm zu Flachkanalsystem 110 x 54 mm
9	5056-42/75	M-WRG-FR-B75	Flexrohr-Bogen 90° DN 75
10	5056-40/75	M-WRG-FR75	Flexrohr 75 mm
11	5056-41/75	M-WRG-FR-DR75	Flexrohr-Dichtring DN 75
12	5056-10/75	M-WRG-DK 2x75/100	Deckenkasten Flexrohranschluss 2 x 75 mm auf DN 100, alternativ in Stahlblechausführung
13	5056-30/A	M-WRG-FR-TVA	Tellerventil Abluft DN 100, alternativ in Kunststoffausführung
14	5591	M-WRG-FK-V	Flachkanal-Verbinder 110 x 54 mm
15	5579-10	M-WRG-RR-FK	Übergangsstück 90° DN 100 auf Flachkanal 110 x 54 mm
16	5056-30/Z	M-WRG-FR-TVZ	Tellerventil Zuluft DN 100, alternativ in Kunststoffausführung
17	5590	M-WRG-FK-F	Flachkanal 110 x 54 mm

LUFTFÜHRUNG IN DER FENSTERLAIBUNG



Luftführung in der Fensterlaibung links

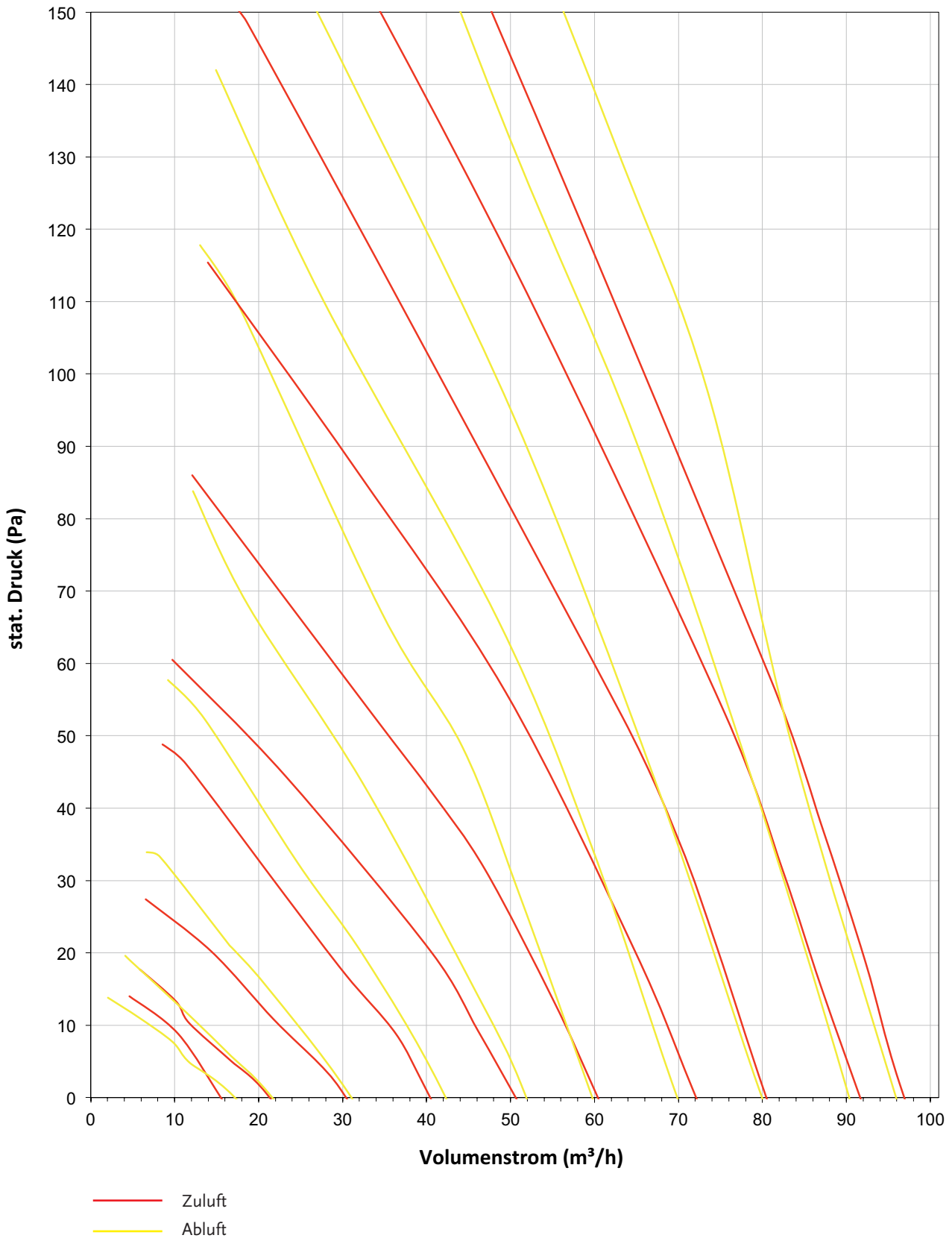
Luftführung in der Fensterlaibung rechts

Bauteilliste			
	Art.-Nr.	Typ	Beschreibung
1	5159	M-WRG-EFL/AP	Fassadenabschluss Fensterlaibung AP
2	5512-01	M-WRG-EFL/MHL	Montagehilfe Fensterlaibung
3	5590	M-WRG-FK-F	Flachkanal 110 x 54 mm
4	5579-10	M-WRG-RR-FK	Übergangsstück 90° DN 100 auf Flachkanal 110 x 54 mm
5	5574	M-WRG-LR 50	Außen- und Fortluftrohr DN 100 – 2 x 0,5 m
6	5599	M-WRG-BB	Butylband (Rolle 20 m)
7	711000	M-WRG-II M/MB	Montageset UP
8	5592	M-WRG-FK-B	Flachkanal-Bogen 90° waagrecht, beidseitig Muffen

TECHNISCHE DATEN

Gerätetypen	M-WRG-S	M-WRG-S/Z-T (F, FC)
Systemart	dezentral, rekuperativ	
Luftleistung (m³/h)	15 bis 100	
Leistungsregelung	4-stufig am Gerät, 10-stufig mit Zubehör	6-stufig am Tastsensor, 10-stufig mit Zubehör, stufenlos mit Feuchte-/CO ₂ -Sensorik
Wärmeübertrager	Kreuzstrom	
Wärmebereitstellungsgrad max., DIBt (%)	76	
Feuchterückgewinnung η_x (%)	nein	
Motor/Zuluft-/Fortluftventilator	EC-Gleichstrom Radial	
elektr. Leistungsaufnahme (W), freiblasend	3,8 bis 37	
Stand-by-Leistungsaufnahme (W)	ca. 1 W (Herstellerangabe)	
volumenstrombez. elektr. Leistungsaufnahme der Ventilatoren (W/m³/h) bei 30 m³/h / Ref.Vol.strom 70 m³/h, freiblasend	0,17 / 0,24	
Volumenstromkonstanz / balancierte Lüftung	nein / ja	
Stromaufnahme max. (A)	0,16	
Betriebsspannung (V) / Netzfrequenz (Hz)	85 – 265 / 50 – 60	
Schalldruckpegel Aufputz (LpA in dB, 10 m²)	19,0 bis 46	
Schalldruckpegel Unterputz (LpA in dB, 10 m²)	15,5 bis 46,5	
Schalldruckpegel Wandintegriert U ² mit Kanalanschluss ABL-seitig (LpA in dB, 10 m²)	12,4 bis 41,9	
Schalldämmung Bewertete Norm-Schallpegeldifferenz, Gerät in Betrieb, je nach Einbauvariante (D _{n,e,w} in dB)	50 bis 56	
Gewicht (kg)	8,1	
Farbe	weiß ähnlich RAL 9010	
Außenluft- / Fortluft-Stutzen (DN)	100	
Geräteabmessungen (B x H x T) in mm	388 x 409 x 196	
Mögliche Einbauarten	Aufputz, Unterputz, Wandintegriert U ²	
Kanalanschluss möglich?	ja, mit Zubehör	
Sichtbare Gerätetiefe AP/UP/Wandintegriert U ² (mm)	196 / 66 / -	
Filterart	Rundfilterpatronen für Außenluft und Abluft	
Filterklasse Außenluft/Abluft, optional für Außenluft Allergikerfilter/Aktivkohlefilter (ISO 16890-1:2016-12 bzw. EN 779: 2012-10)	ISO ePM10 65 % (G4) / ISO ePM10 65 % (G4), ISO ePM1 60 % (F7) / ISO ePM10 60 % (M6)	
Filterüberwachung mit Filterwechselanzeige	zeitabhängig, akustisch	zeitabhängig, akustisch bzw. optisch über Tastsensor InControl
Kondensatabführung	über Fortluftrohr/Fassadenabschluss bzw. Kondensatanschluss bauseits	
Vollautomatische Verschlussklappensteuerung (bei Ein/Aus, Stand-by-Betrieb und Stromausfall)	ja	
Eingang „Gerät AUS“ (Rauchmelder, Fensterkontakt)	nein	
Schutzart (Standard/mit Schutzkappe Netzschalter/mit Einbauvariante Wandintegriert U ²)	IPX1 / IPX4 / IPX5	
Feuchteregelung	optional mit Zubehör	optional mit Zubehör bzw. bei F-Gerätevariante
CO ₂ -Regelung	optional mit Zubehör	optional mit Zubehör bzw. bei FC-Gerätevariante
Automatikbetrieb (Feuchte- und CO ₂ -Regelung)	optional mit Zubehör	optional mit Zubehör bzw. bei FC-Gerätevariante
TÜV-geprüft	ja	
VDI 6022 Bl. 1 geprüft/Konformität	ja, Nr. W-301330-18-WD	
Passivhaus-Zertifikat (PHI)	nein	
Bauaufsichtliche Zulassung (DIBt)	Z-51.3-138	
Energieeffizienzklasse	B/A ¹	B/A ¹

¹ In Verbindung mit dem Externen Funksensor Feuchte / CO₂ bzw. mit Feuchte- / CO₂-Sensorik (F, FC - Gerätevariante)



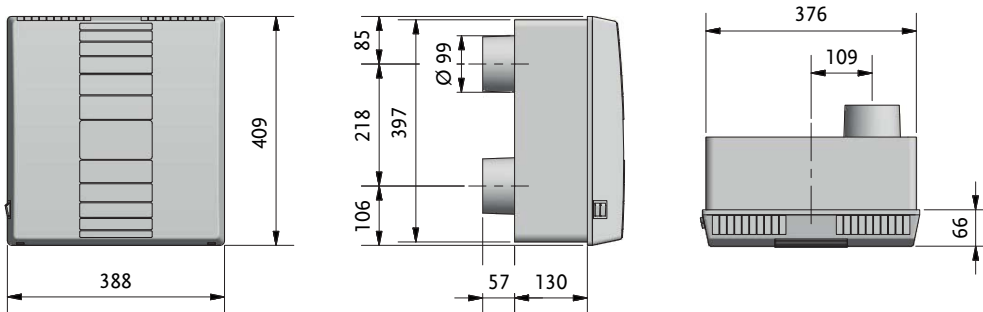
EINSTELLBARE GERÄTE-FUNKTIONEN

<div style="border: 1px solid black; padding: 5px; width: 100%; height: 100%; display: flex; align-items: center; justify-content: center;"> Funktionen Gerätetypen </div>		Funktionen M-WRG																	
		zentral																	
		dezentral																	
		Bedienung am Gerät	4-fach Funktaster			Funkfernbedienung			Tastsensor InControl			App			GLT, EIB und KNX			RS-485	
M-WRG-S	M-WRG-S...S/Z-T	M-WRG-S/Z-T-F	M-WRG-S/Z-T-FC	M-WRG-S/...S/ZT	M-WRG-S/Z-T-F	M-WRG-S/Z-T-FC	M-WRG-S/Z-T	M-WRG-S/Z-T-F	M-WRG-S/Z-T-FC	M-WRG-S/Z-S...S/Z-T	M-WRG-S/Z-T-F	M-WRG-S/Z-T-FC	M-WRG-S/Z-EIB-/Z24-/Z-KNX	M-WRG-S/Z-KNX-F	M-WRG-S/Z-KNX-FC	M-WRG-S 485	M-WRG-S 485	M-WRG-S 485-FC	
10 Lüftungsstufen				X	X	X				X	X	X	X			X	X	X	
4 Lüftungsstufen	X	X	X	X				X	X	X			X ¹	X	X				
Abluftbetrieb							X						X	X	X				
Zuluftbetrieb							X	X					X	X	X				
Abluftbetrieb einstellbar				X	X	X				X	X	X				X	X	X	
Zuluftbetrieb einstellbar				X	X	X				X	X	X				X	X	X	
Feuchte-Regelung (rF)		X						X	X					X	X				
Feuchte-Regelung (rF) einstellbar					X	X				X	X					X	X		
CO ₂ -Regelung									X							X			
CO ₂ -Regelung einstellbar						X						X						X	
Automatik-Betrieb rF + CO ₂			X																
Automatik-Betrieb rF + CO ₂ einstellbar						X						X							
Intensivlüftung temporär	X	X	X	X			X	X	X					X	X				
Intensivlüftung temporär einstellbar				X	X	X				X	X	X				X	X	X	
Zeitprogramm einstellbar										X	X	X				X	X	X	
Steuereingang	X	X	X	X	X	X	X	X	X	X	X	X	X	X	X	X	X	X	
Programm Mindestlüftung nach DIN 18017-3 Werkseinstellung, NICHT ABSCHALTBAR! optional	X	X	X	X	X	X	X	X	X	X	X	X	X	X	X				
Lüftung zum Feuchteschutz mit Feuchte-Regelung, NICHT ABSCHALTBAR! optional			X	X	X	X	X	X	X		X	X		X	X				
Filterwechselanzeige akustisch/optisch	X	X	X	X	X	X	X	X	X	X	X	X	X	X	X	X	X	X	
Betriebsstunden auslesen				X	X	X				X	X	X							
Betriebsstunden auslesen mit Zubehör	X	X	X	X			X	X	X				X	X	X	X	X	X	
Anzeige Sensorwerte					X	X				X	X	X				X	X	X	
Anzeige rF ZUL > rF ABL								X	X		X	X		X	X				
Störmeldung optisch LED/Zeichen		X	X	X	X	X	X	X	X	X	X	X	X ¹	X	X	X	X	X	
Betriebsmeldung				X	X	X				X	X	X	X	X	X	X	X	X	
Betriebsmeldung LED		X	X	X			X	X	X				X ¹	X	X				
Frostschutzfunktion	X	X	X	X	X	X	X	X	X	X	X	X	X	X	X	X	X	X	

¹ Nur bei KNX!

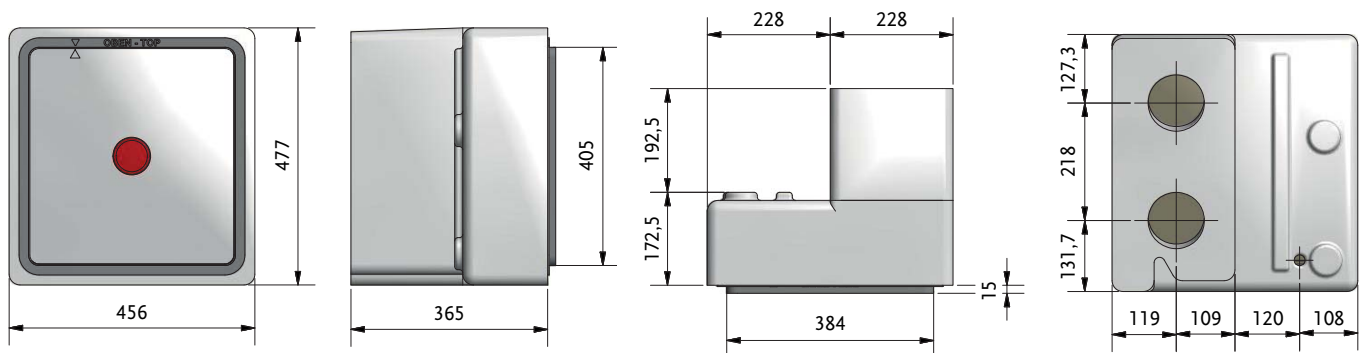
Einsatz externer 3 Stufenschalter, Funktionen wie 4-fach Funktaster außer LED-Anzeige
 App funktioniert in Kombination mit Bedienung am Gerät, 4-fach Funktaster, Funkfernbedienung, Tastsensor InControl

LÜFTUNGSGERÄT



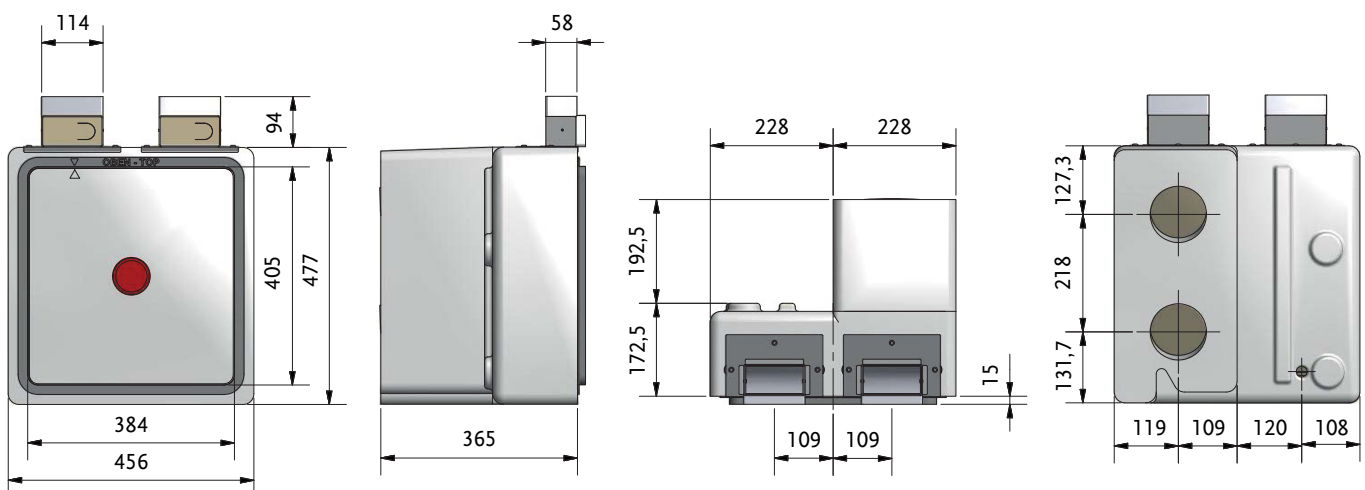
MONTAGESET UNTERPUTZ
STÄNDERKONSTRUKTION / MASSIVBAUWEISE

Maß 365 mm variabel, entsprechend des Wandaufbaus (inkl. Innen- und Außenputz sowie Dämmung) ablängbar; mind. 175 mm stark, max. variabel (Wandaufbauten, die größer als 365 mm sind, werden über längere Lüftungsrohre Art. 5580 ausgeglichen)



Einbautiefe mit Putzrahmen
mind. 187,5 mm (nur Massivbauweise)

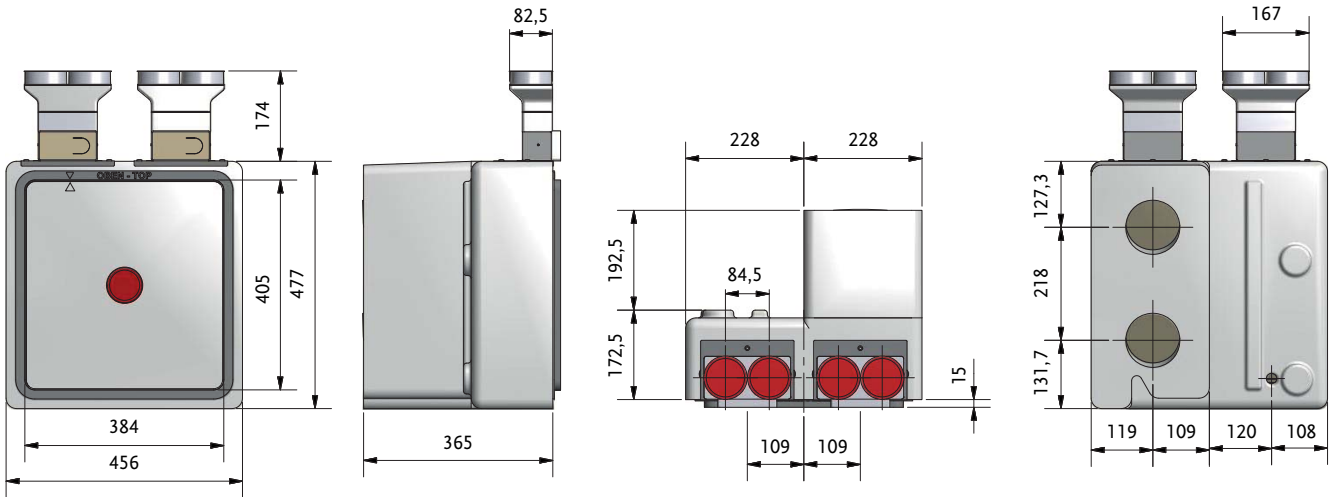
MONTAGESET UNTERPUTZ
MIT FLACHKANALANSCHLUSS



Einbautiefe mit Putzrahmen
mind. 187,5 mm (nur Massivbauweise)

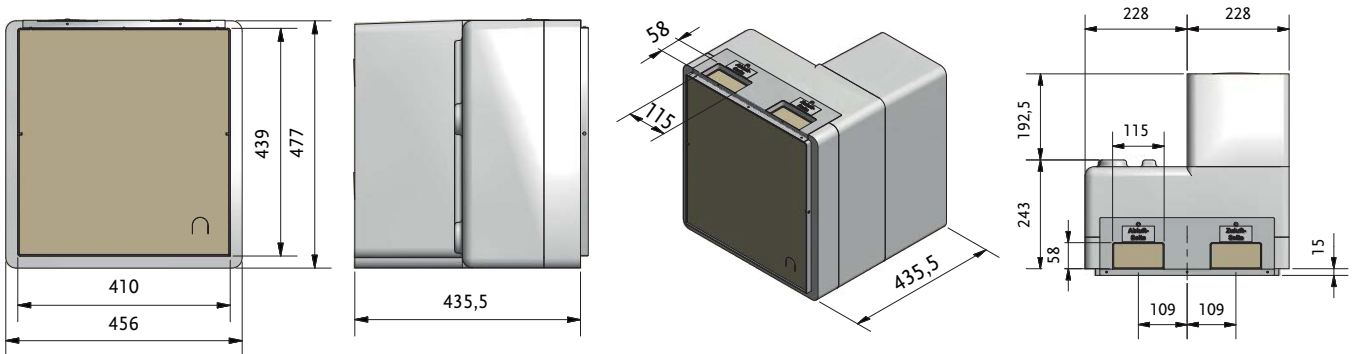
ABMESSUNGEN

MONTAGESET UNTERPUTZ MIT FLEXROHRANSCHLUSS



Einbautiefe mit Putzrahmen
mind. 187,5 mm (nur Massivbauweise)

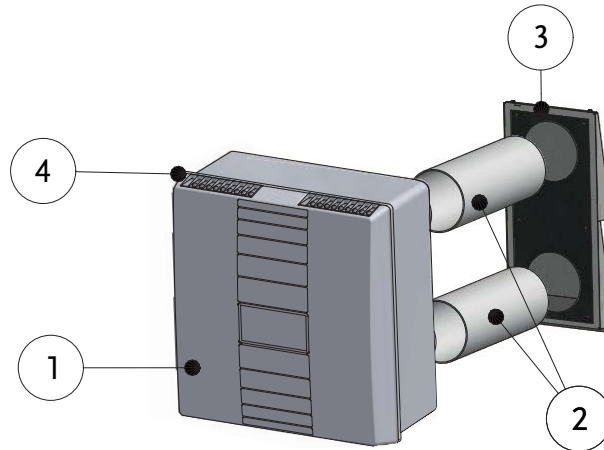
MONTAGESET UNTERPUTZ U²



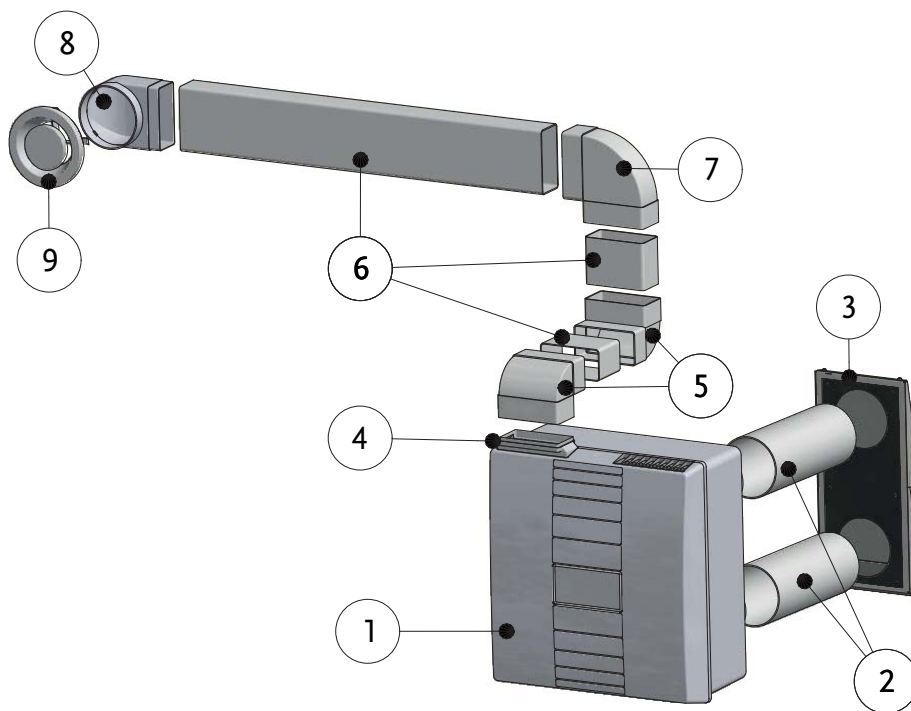
Maß 435,5 mm variabel, entsprechend des Wandaufbaus (inkl. Innen- und Außenputz sowie Dämmung) ablängbar; mind. 243 mm stark, max. variabel (Wandaufbauten, die größer als 435,5 mm sind, werden über längere Lüftungsrohre Art. 5580 ausgeglichen)

Einbautiefe mit Putzrahmen
mind. 258 mm (nur Massivbauweise)

AUFPUTZAUSFÜHRUNG



AUFPUTZAUSFÜHRUNG
MIT KANALANSCHLUSS

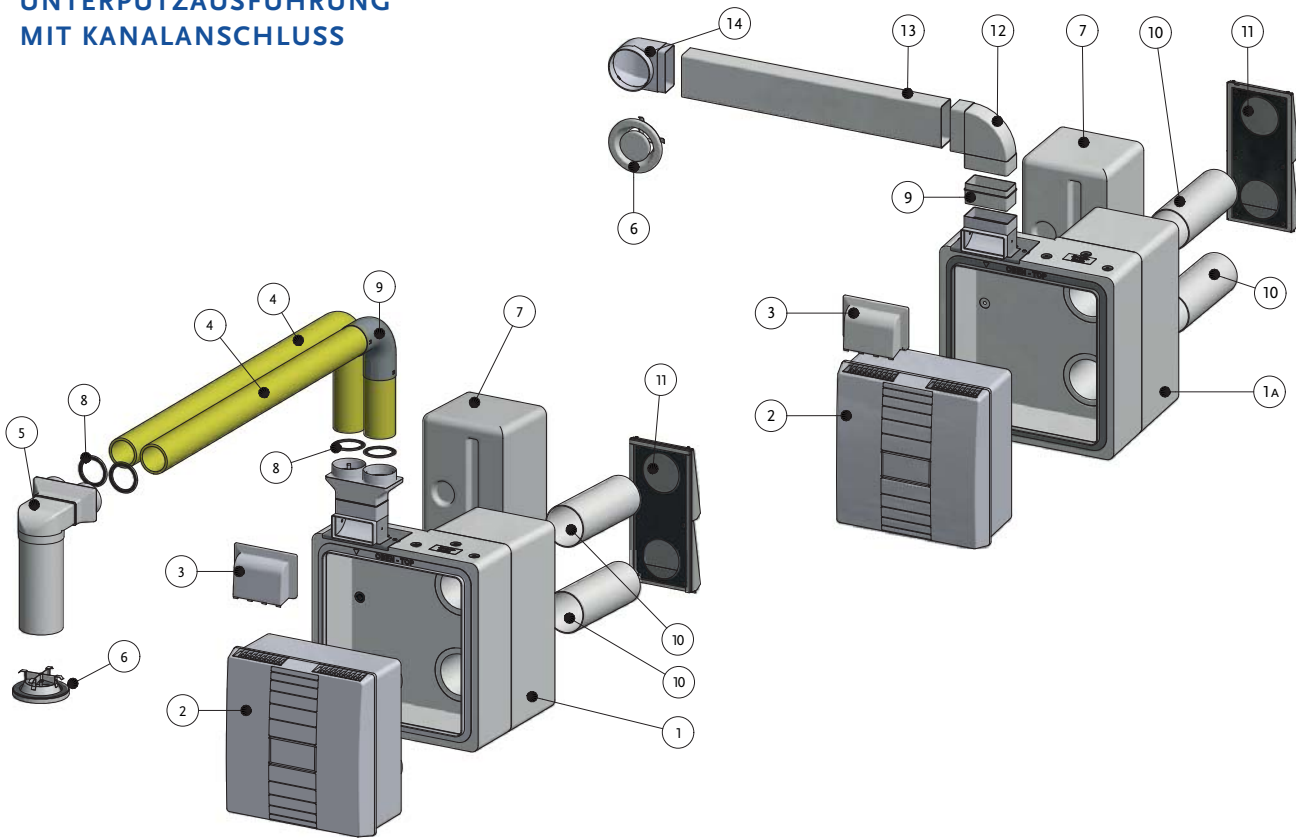


Bauteilliste			
	Art.-Nr.	Typ	Beschreibung
1		Gerätetyp	Alle M-WRG-Geräte
2	5574	M-WRG-LR 50	Außen- und Fortluftrohr DN 100 - 2 x 0,5 m
3	5150	M-WRG-ES	Fassadenabschluss Edelstahlshot
4	5374	M-WRG-KA	Kanaladapter bei Verlegung Flachkanal Aufputz
5	5593	M-WRG-FK-W	Flachkanal-Winkel 90° senkrecht, beidseitig Muffen
6	5590	M-WRG-FK-F	Flachkanal 110 x 54 mm
7	5592	M-WRG-FK-B	Flachkanal-Bogen 90° waagrecht, beidseitig Muffen
8	5579-10	M-WRG-RR-FK	Übergangsstück 90° DN 100 auf Flachkanal 110 x 54 mm
9	5056-30/A	M-WRG-FR-TVA	Tellerventil Abluft DN 100, alternativ in Kunststoffausführung

* Für Wandaufbauten (inkl. Innen- und Außenputz sowie Dämmung) größer 470 mm längere Lüftungsrohre Art. 5580 verwenden.

SYSTEMÜBERBLICK

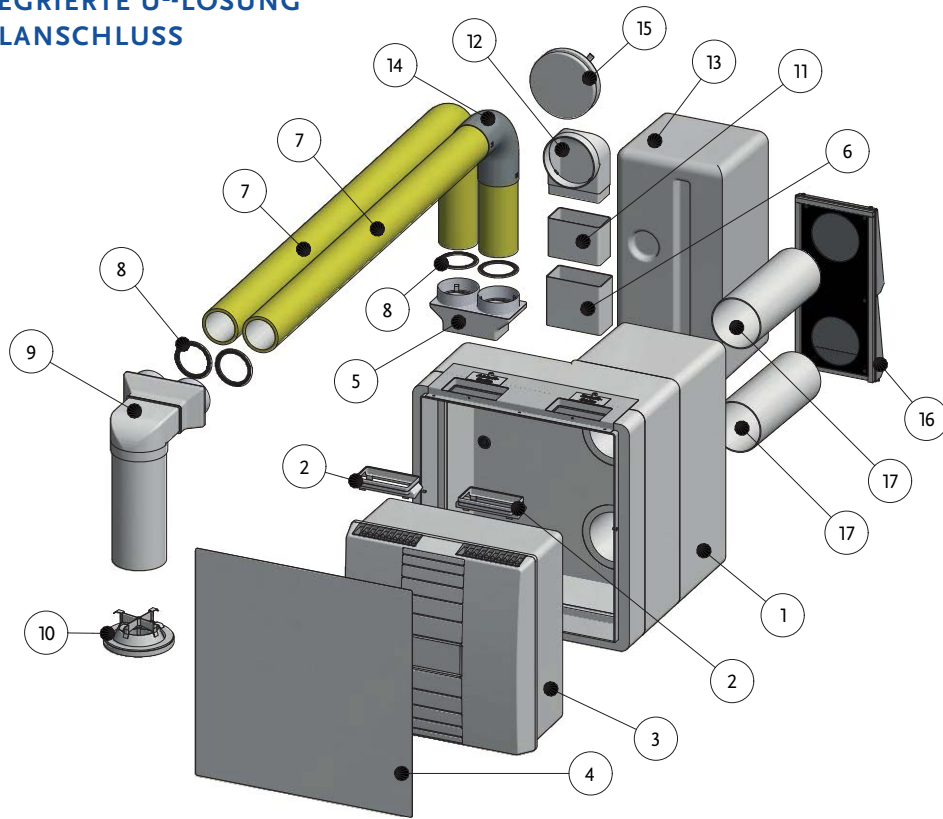
UNTERPUTZAUSFÜHRUNG
MIT KANALANSCHLUSS



Bauteilliste			
	Art.-Nr.	Typ	Beschreibung
1a	5051-11 (5051-12)	M-WRG-M/MB-FK-1 (-FK2)*	Montageset Unterputz Massivbauweise mit Adapter(n) Flachkanalanschluss 110 x 54 mm
1b	5051-21/75 (5051-22/75)	M-WRG-M/MB-FR75/1 (-FR75/2)*	Montageset Unterputz Massivbauweise mit Adapter(n) Flexrohranschluss 75 mm
2		Gerätetyp	Alle M-WRG-Geräte
3	5365	M-WRG-KA/UP	Kanaladapter bei Verlegung Flachkanal oder Flexrohr Unterputz
4	5056-40/75	M-WRG-FR75	Flexrohr 75 mm
5	5056-10/75	M-WRG-DK 2x75/100	Deckenkasten Flexrohranschluss 2 x 75 mm auf DN 100
6	5056-30/A (5056-31-00)	M-WRG-FR-TVA	Tellerventil Abluft DN 100
7	5575-5	M-WRG-M/FÜ	Optional: Füllstück für alle Montageset Unterputz
8	5056-41/75	M-WRG-FR-DR75	Flexrohr-Dichtring DN 75
9	5056-42/75	M-WRG-FR-B75	Flexrohr-Bogen 90° DN 75
10	5574	M-WRG-LR 50	Außen- und Fortluftrohr DN 100 - 2 x 0,5 m
11	5150	M-WRG-ES	Fassadenabschluss Edelstahlschote
12	5592	M-WRG-FK-B	Flachkanal-Bogen 90° waagrecht, beidseitig Muffen
13	5590	M-WRG-FK-F	Flachkanal 110 x 54 mm
14	5579-10	M-WRG-RR-FK	Übergangsstück 90° DN 100 auf Flachkanal 110 x 54 mm
15	5375-00 oder 5590	M-WRG-FSA lang oder M-WRG-FK-F	Formstückadapter lang – zum Verbinden zweier Flachkanal-Formstücke oder Flachkanal 110 x 54 mm, Länge 1 m

* Für Ständerkonstruktionen verwenden Sie die Typen M-WRG-M/FK1 oder -M/FK2

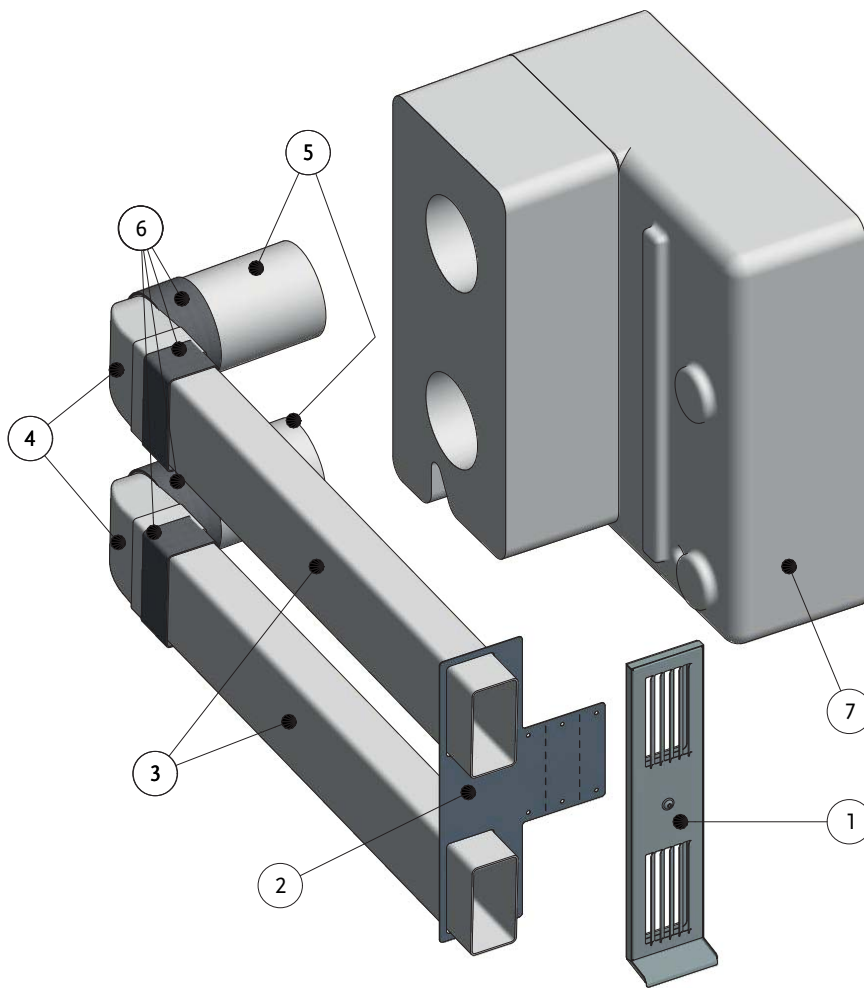
**WANDINTEGRIERTE U²-LÖSUNG
MIT KANALANSCHLUSS**



Bauteilliste

	Art.-Nr.	Typ	Beschreibung
1	5052	M-WRG-M/MB-U ²	Montageset U ² Unterputz
2	5052-90	M-WRG-U ² AK	Adapterkit U ²
3		Gerätetyp	Alle M-WRG-Geräte mit externer Bedieneinheit oder zentraler Steuerung
4	5052-10-02	M-WRG-U ² AD/WS	Abdeckung U ²
5	5056-00/75	M-WRG-FRA-75	Flexrohradapter 75 mm zu Flachkanalsystem 110 x 54 mm
6	5591	M-WRG-FK-V	Flachkanal-Verbinder 110 x 54 mm
7	5056-40/75	M-WRG-FR/75	Flexrohr 75 mm
8	5056-41/75	M-WRG-FR-DR/75	Flexrohr-Dichtring DN 75
9	5056-10/75	M-WRG-DK 2x75/100	Deckenkasten Flexrohranschluss 2 x 75 mm auf DN 100
10	5056-30/A	M-WRG-FR-TVA	Tellerventil Abluft DN 100
11	5590	M-WRG-FK-F	Flachkanal 110 x 54 mm, Länge 1 m
12	5579-10	M-WRG-RR-FK	Übergangsstück 90° DN 100 auf Flachkanal 110 x 54 mm
13	5575-5	M-WRG-M/FÜ	Optional: Füllstück für alle Montageset Unterputz
14	5056-42/75	M-WRG-FR-B75	Flexrohr-Bogen 90° DN 75
15	5056-30/Z	M-WRG-FR-TVZ	Tellerventil Zuluft DN 100
16	5150	M-WRG-ES	Fassadenabschluss Edelstahlchote
17	5574	M-WRG-LR50	Außen-und Fortluftrohr DN 100 - 2 x 0,5 m

SYSTEMÜBERBLICK

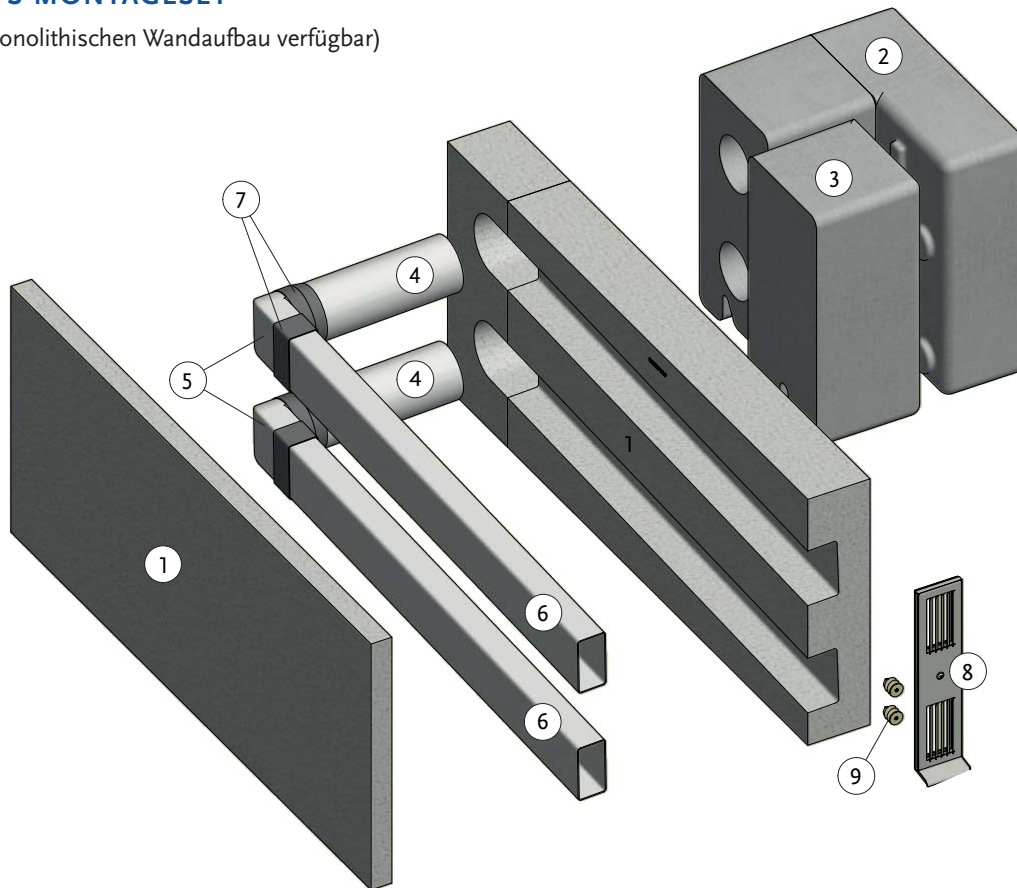
LUFTFÜHRUNG IN DER
FENSTERLAIBUNG

Bauteilliste

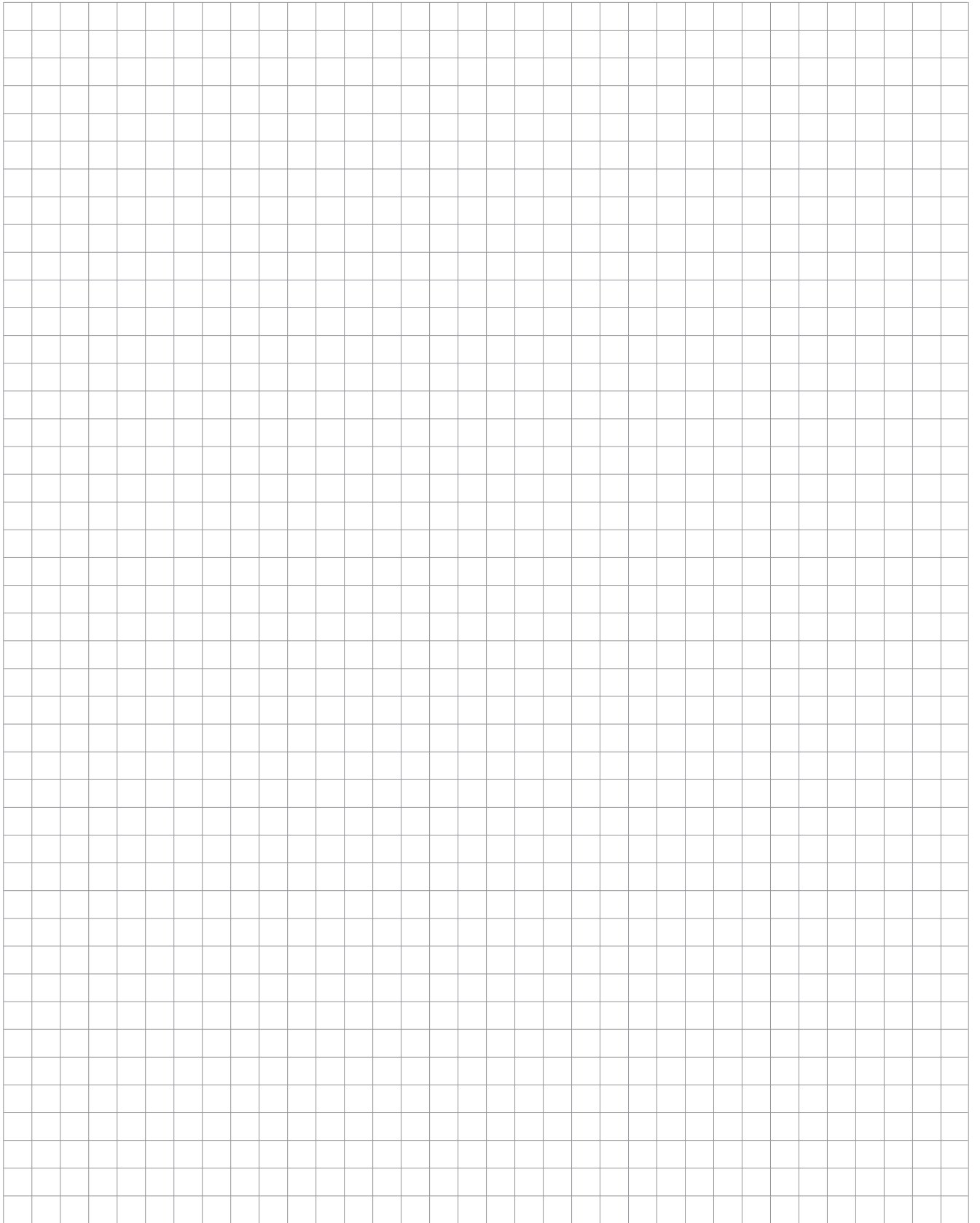
	Art.-Nr.	Typ	Beschreibung
1	5159	M-WRG-EFL/AP	Fassadenabschluss AP
2	5512-01	M-WRG-EFL/MHL	Montagehilfe Fensterlaibung
3	5590	M-WRG-FK-F	Flachkanal 110 x 54 mm
4	5579-10	M-WRG-RR-FK	Übergangsstück 90° DN 100 auf Flachkanal 100 x 54 mm
5	5574	M-WRG-LR	50 Außen- und Fortluftrohr DN 100 - 2 x 0,5 m
6	5599	M-WRG-BB	Butylband (Rolle mit 20 m)
7	5051	M-WRG-M/MB	Montageset UP

FENSTERLAIBUNGSLÖSUNG MIT WDVS-MONTAGESET

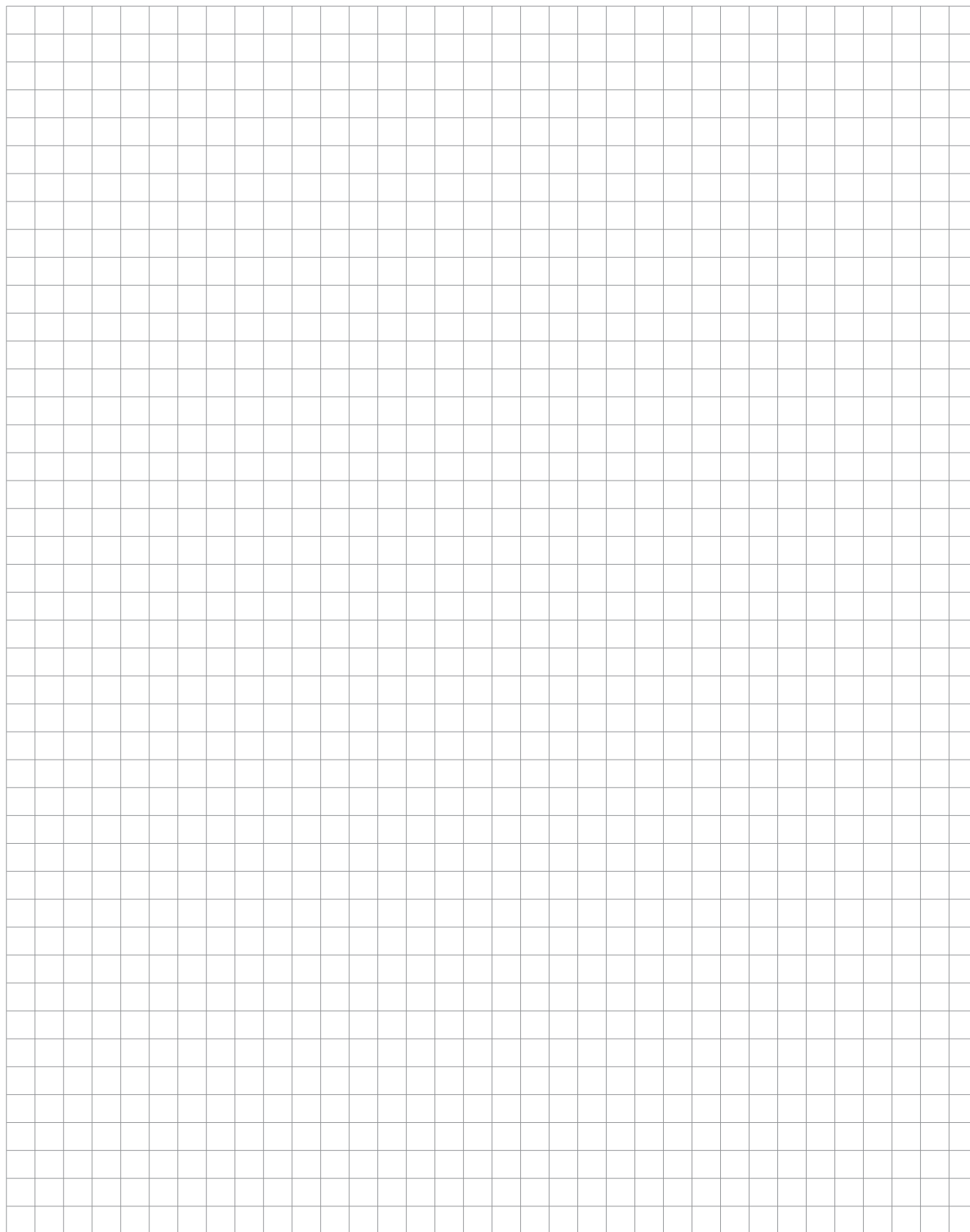
(auch für monolithischen Wandaufbau verfügbar)

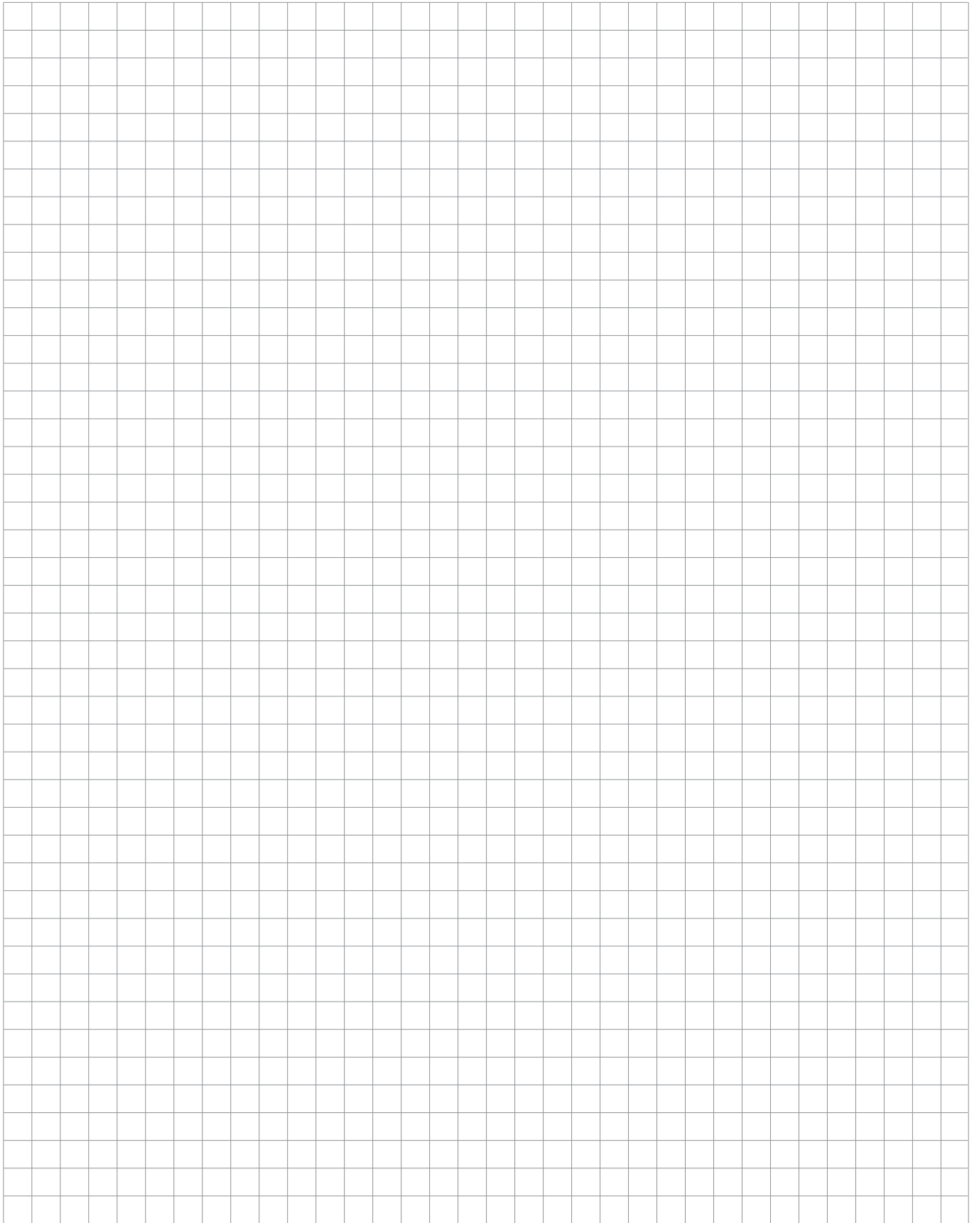


Bauteilliste			
	Art.-Nr.	Typ	Beschreibung
1	5053-00 5053-01 5053-10 5053-10	M-WRG-MSF-W-re M-WRG-MSF-W-li M-WRG-MSF-M-re M-WRG-MSF-M-li	Montageset Fensterlaibung M-WRG-MSF rechts Montageset Fensterlaibung M-WRG-MSF links
2	5050... 5051... 5052	M-WRG-M... M-WRG-M/MB... M-WRG-M/MB-U2	Montageset Unterputz
3	5575-5	M-WRG-M/FÜ	Option: Füllstück für alle Montageset Unterputz
4	5574	M-WRG-LR 50	Außen- und Fortluftrohr DN 100 - 2 x 0,5 m
5	5579-10	M-WRG-RR-FK	Übergangsstück 90°, DN 100 auf Flachkanal 110 x 54 mm
6	5590	M-WRG-FK-F	Flachkanal 110 x 54 mm, Länge 1 m
7	5599	M-WRG-BB	Butylband, Rolle mit 20 m, eine Rolle für ca. 10 Montagesets ausreichend
8	5159 5160	M-WRG-EFL/AP M-WRG-EFL/AP-P	Fassadenabschluss Fensterlaibung
9	-	-	z.B. Isolierdübel W-ID 50, Fa. Würth, Art.-Nr. 090350050 (bauseits)



RAUM FÜR IHRE NOTIZEN





Mit uns lüften
Sie RICHTIG!

WOHNANLAGE

Schutz vor Schimmel und Feuchteschäden



WOHNGESUNDHEIT

Frische Luft, weniger Schadstoffe



EINFAMILIENHAUS

Saubere Luft für die ganze Familie



STUDENTENWOHNHEIME

Ausreichend Sauerstoff ohne Außenlärm



Vertriebspartner:

Meltem ist ein führender Hersteller im Bereich der Komfortlüftung. Mit innovativen Lösungen sorgt Meltem für frische und saubere Luft, damit Sie sich in Ihrem Zuhause oder Ihrem beruflichen Umfeld rundum wohlfühlen können.

Für Planungen und Montagen beachten Sie bitte unsere Montageanleitungen auf unserer Website. Alle Angaben dieser Broschüre sind ohne Gewähr. Technische Änderungen und Druckfehler vorbehalten.

Meltem
Wärmerückgewinnung GmbH & Co. KG

Am Hartholz 4 · D-82239 Alling
Tel.: +49 8141 40 41 79 - 0
Fax: +49 8141 40 41 79 - 9

info@meltem.com · www.meltem.com

