



MAICO

VENTILATOREN

Optimal dimensioniert – rund - flach - isoliert

Luftführung im Gebäude

MAICOFlex /

MAICOFFS /

MAICOTherm



Lüftungssystem MAICOFlex

Luftführung in Neubau und Sanierung

Lüftung mit dem flexiblen Rohrsystem MAICOFlex

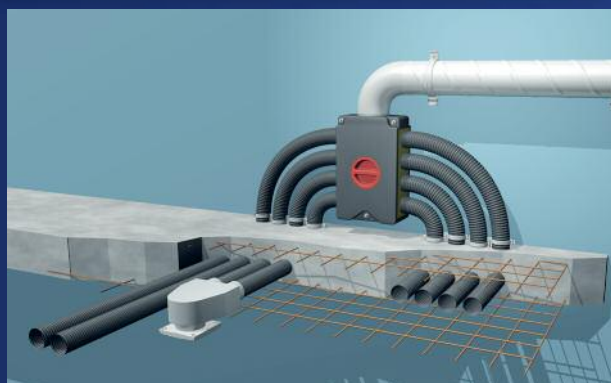
MAICOFLEX ist das perfekte Rohrsystem um frische und gefilterte Luft in die Wohnräume zu befördern und verbrauchte Luft aus Küche, Bad und WC abzuführen. Die optimal aufeinander abgestimmten Komponenten machen die Montage angenehm einfach, weil alles nach dem Baukastenprinzip konstruiert ist.

Sie erhalten alles aus einer Hand – auch das passende Lüftungsgerät gibt's natürlich von MAICO.

Vorteile im Überblick

- Rundum-Komplettlösung mit Verteilern, Flexrohren, Adaptern und diverser Montagezubehör
- Flexible und schnelle Verlegung dank hoher Biegefestigkeit der Rohre
- Optimale Hygiene / Luftgüte dank einfach einzusetzendem Reinigungsset
- Physiologisch unbedenkliches PE-Material, geruchsneutral
- Innenrohr mit antistatischem und antibakteriellem Zusatz
- Niedriger Druckverlust bei hohen Volumenströmen
- In drei verschiedenen Nennweiten verfügbar, DN 63, DN 75 und DN 90

Neubau



- Im Neubau ist das Rohrsystem u.a. bestens dazu geeignet direkt im Beton verlegt zu werden. Kabelbinder sorgen für die Bestigung an der Stahlarmierung. Für den Deckenverguss empfiehlt sich das 63er- bzw. 75er-Flexrohr aus stabilem und hygienischem PE-Material. Sie zeichnen sich u. a. durch hohe Verformungssicherheit und Trittfestigkeit aus.
- Als weitere Montagemöglichkeit kann das Rohr in der Dämmschicht unterhalb des Estrich verlegt werden.

Sanierung



- Im Zuge einer Sanierung erfolgt die Montage der Verteiler sowie des Rohrsystems vorzugsweise in abgehängten Decken.
- Für den Sanierungsfall eignen sich vorrangig Flexrohre in den Nennweiten 75 und 90 mm. Die Montage kann durch abgestimmte MAICOFlex-Komponenten den baulichen Gegebenheiten problemlos angepasst werden.

Das clevere Rohrsystem mit dem Klick

MAICOFlex – Komponenten für Zu- und Abluft

Alle Komponenten sind in den Nennweiten 63, 75 und 90 mm verfügbar



1. Luftverteilerkasten aus Stahlblech MF-BV ...¹⁾
Anschlussmöglichkeiten:
6, 8, 12 bzw. 14 Flexrohre



2. Luftverteilerkasten aus Kunststoff EPP ¹⁾
Anschlussmöglichkeiten:
4 bzw. 8 Flexrohre



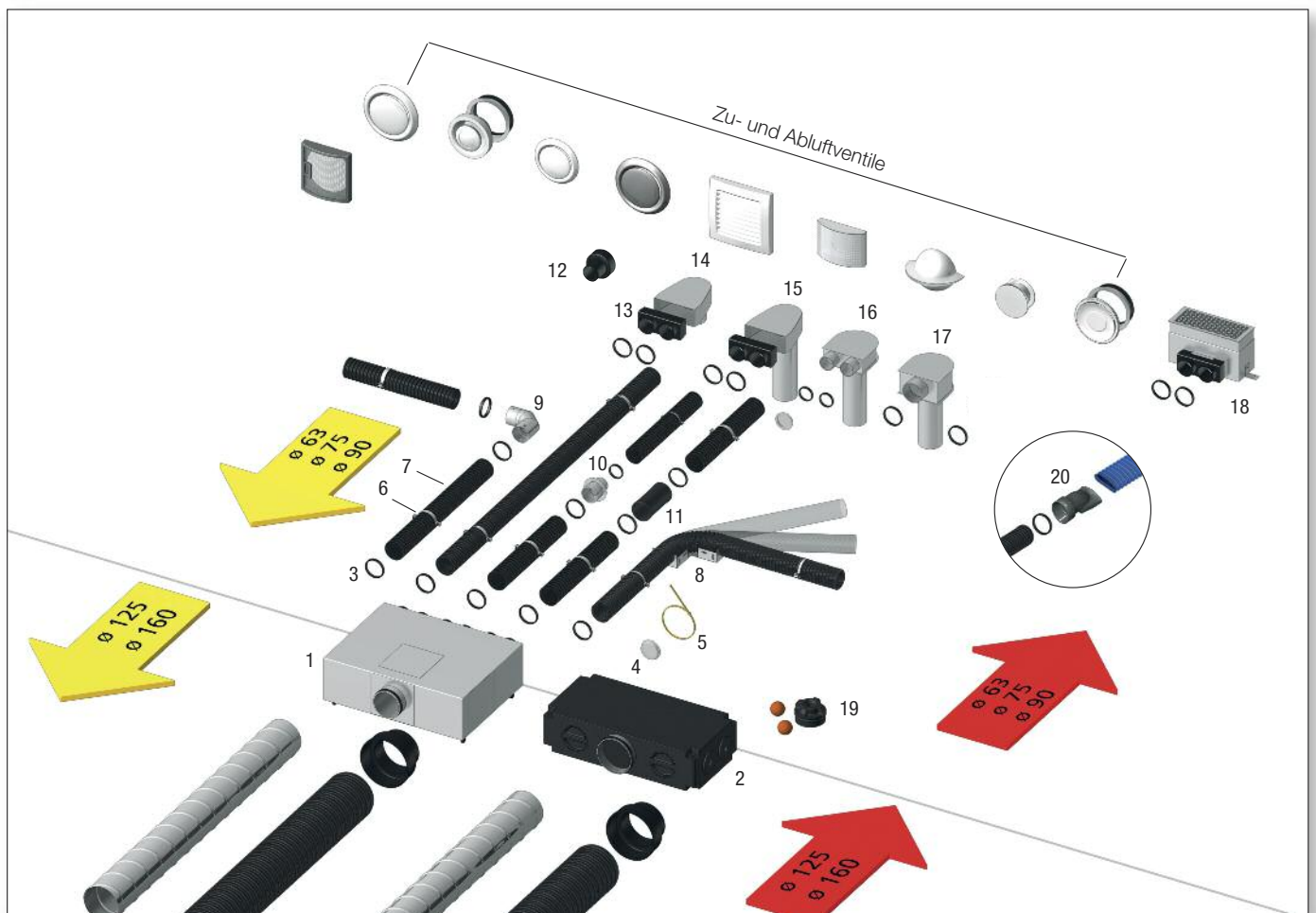
3. Dichtungsring MF-FDR
4. Stopfen MF-FST
5. Kabelbinder MF-K
6. Befestigungsschelle MF-S



7. Flexrohr MF-F
Länge 50m



8. Montagewinkel MF-FB
für äußerst geringe Biegeradien
9. Blechbogen 90°



10. Reduzierstück MF-RZ
11. Steckmuffe MF-FSM



12. Adapter MF-A
13. Einschubadapter MF-WE



14. Winkel MF-W...
15. Winkel MF-WL...
16. Winkel MF-WLF...
mit Übergang von zwei Flexrohren
17. Winkel MF-WLF...
mit Übergang von einem Flexrohr



18. Fußbodenauslass MF-FBWA63



20. Übergangsstück flach/rund FFS-Ü90/75



19. Reinigungsset MF-R

1) Anschlussdurchmesser Lüftungsgerät DN 125 bzw. DN 160

Das flache Lüftungssystem MAICOFFS

Luftführung in Neubau und Sanierung

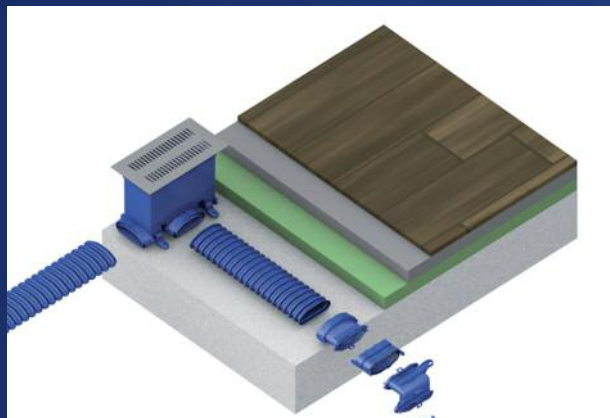
Lüftung mit dem Rohrsystem MAICOFFS

Das neue Rohrsystem FFS von MAICO ist Garant für die ausgezeichnete Luftverteilung. Hauptkomponenten der Anlage sind die beiden Verteiler, von denen aus die Luft über Rohrleitungen in die Zu- und Ablufträume geführt bzw. abgeführt wird. Dank der Flexibilität und der einfachen „Klick-Verbindung“ lässt sich das System bequem installieren und ist darüber hinaus äußerst stabil. Es ist durch die geringe Aufbauhöhe prädestiniert für die Montage in die Dämmebene unter dem Estrich auf dem Rohfußboden.

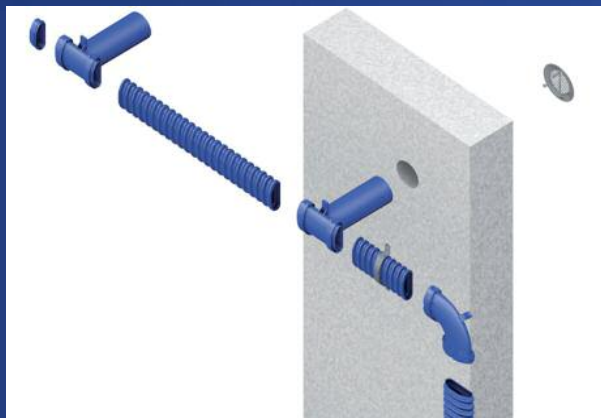
Vorteile im Überblick

- Das Flachrohrsystem *FFS* eignet sich aufgrund der geringen Bauhöhe auch für die nachträgliche Montage bei einer Sanierung oder Modernisierung, z. B. abgehängte Decke oder Wand
- Hoher Verteiler-Luftdurchsatz mit ca. $4 \times 45 \text{ m}^3/\text{h}$ sorgt für beste Raumluft
- Die schnelle Einstellbarkeit / Einregulierung der jeweiligen Volumenströme über den Luftverteiler vereinfacht die Inbetriebnahme
- Verwendung weniger steckbarer Bauteile für Zu- und Abluft nach dem Baukastenprinzip
- Hochwertige Designgitter aus Edelstahl

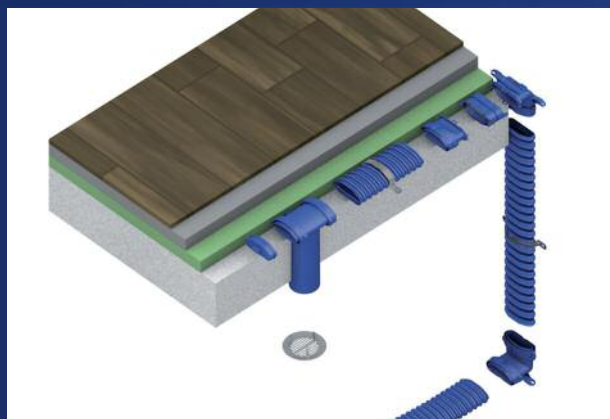
Fußbodenauslass für Zuluft



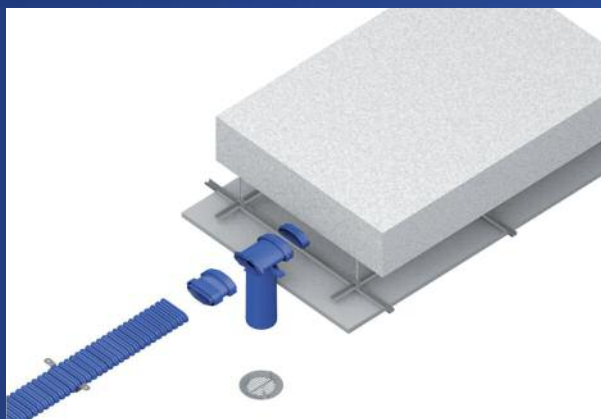
FFS-WA als Wandauslass für Zu- bzw. Abluft



FFS-WA als Deckenauslass für Zu- bzw. Abluft



FFS-WA als Deckenauslass für Zu- bzw. Abluft



Passende Einbaulösung für enge Einbausituationen

MAICOFFS – Komponenten für Zu- und Abluft

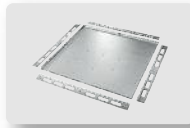
Einbaumaße ovales Flachrohr: Breite 130 mm, Höhe 52 mm



1. Luftverteiler FFS-V4
mit Adaptern, 2 Verlängerungen
und vertikaalem und horizontalem
Übergang



2. Verlängerungen
FFS-V
zum Lüftungsrohr-
Hauptanschluss DN 125



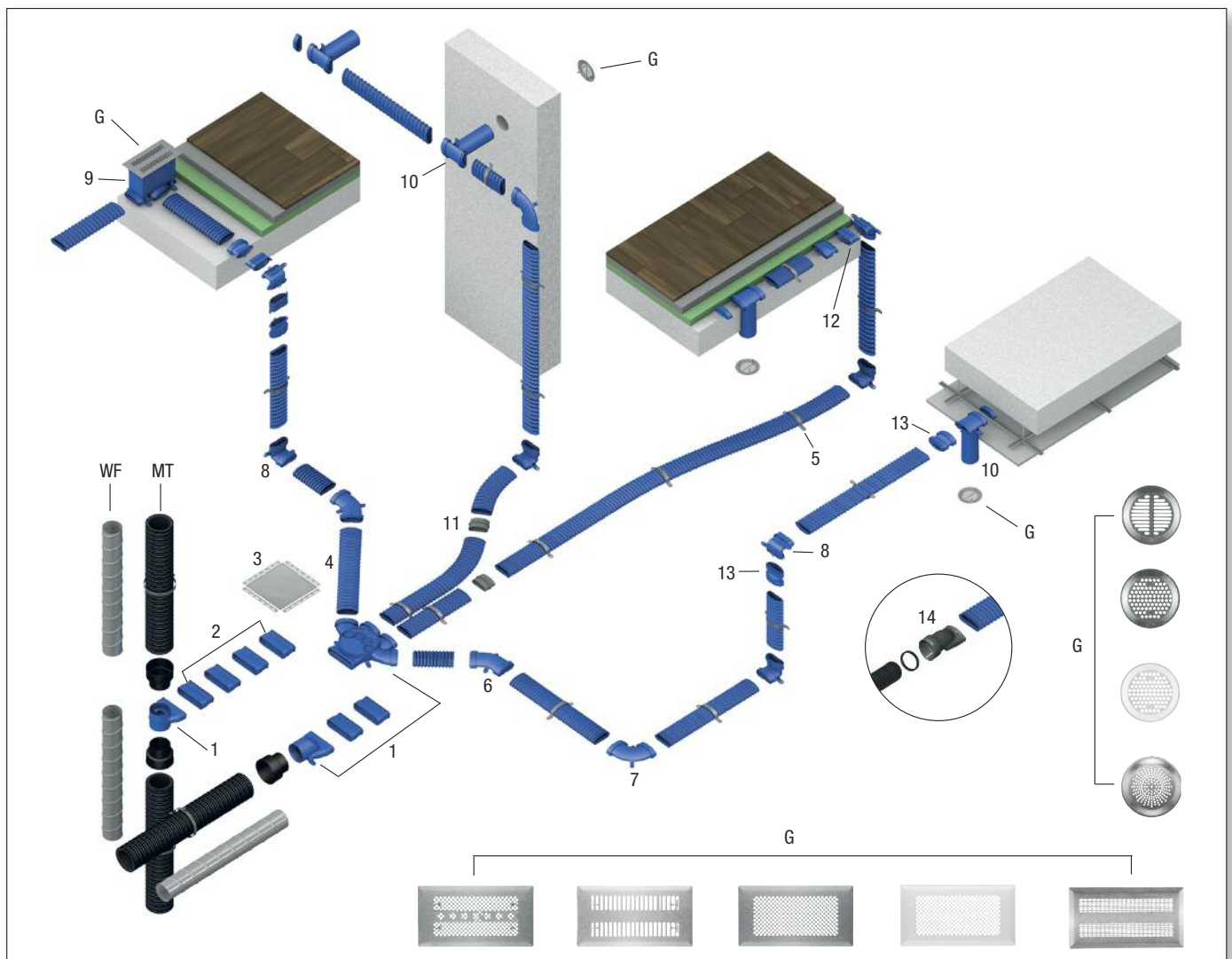
3. Luftverteiler-Abdeckung
FFS-VD
aus Edelstahlblech, als
Revisionsdeckel für Verteiler



4. Flexibles Flachrohr
FFS-R52 Länge 20m
5. Befestigungsschelle
FFS-S



6. Flachrohrbogen
FFS-BH90
7. Flachrohrbogen
FFS-BH45



8. Flachrohrbogen
FFS-BV
vertikal 90°



9. Fußbodenauslass
FFS-BA
10. Wand- und Decken-
auslass FFS-WA



11. Muffe FFS-M
12. Verbindungsstück
FFS-VS



13. Übergangsstück
FFS-Ü180
für 180°-Drehung



14. Übergangsstück
flach/rund
FFS-Ü90/75

WF Wickelfalzrohr
MT MaicoTherm

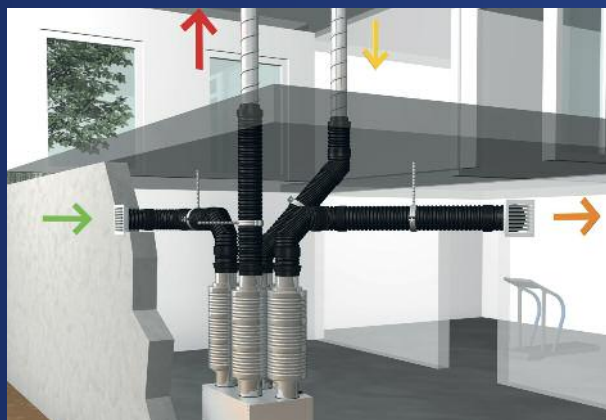
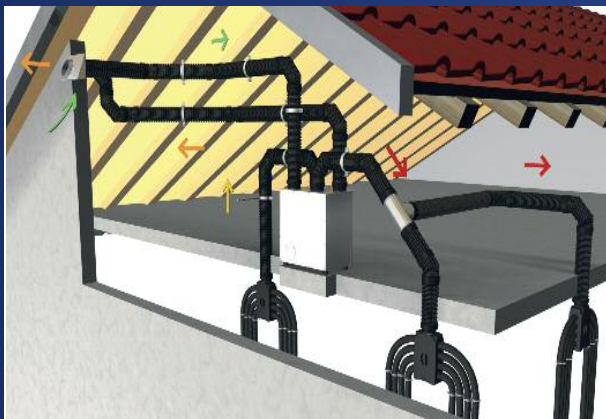
G Fußboden- bzw. Wand-/ Deckengitter in verschiedenen Designs verfügbar

Wärmegeprägtes Lüftungsrohrsystem MAICOTherm MT

Luftführung in Neubau und Sanierung

Lüftung mit dem Rohrsystem MAICOTherm

Das MAICOTherm Rohrsystem zur Außen- und Fortluftführung zeichnet sich insbesondere durch sehr gute Wärmedämmeigenschaften aus. Eine Kondensatbildung findet aufgrund der Wärmedämmung mit wasserabweisender geschlossener Zellstruktur nicht statt. Mit erstaunlich wenigen Komponenten deckt das System beinahe alle erdenklichen Anwendungs-/Einbaufälle ab. Dank speziellen Gummiverbindern/-übergängen lässt sich das MAICOTherm Rohrsystem darüber hinaus zügig einbauen.



Vorteile im Überblick

- Sehr gute Wärme- und Geräuschdämmeigenschaften
- Stabiles, widerstandsfähiges und vielseitig einsetzbares Lüftungsrohrsystem
- Einfache Längen-/Winkelanpassung mit Säge oder Cuttermesser dank integrierter Führungsrillen
- Die Alternative zu Wickelfalzrohr mit kostenaufwändiger nachträglicher Wärmedämmung
- In zwei verschiedenen Nenngrößen verfügbar, DN 125, DN 160
- Lüftungsrohrübergänge auf DN 180 erhältlich

Die optimale Einbaulösung – Dämmung inklusive

MAICOTherm – Komponenten für Außen- und Fortluft

Alle Rohrkomponenten sind in den Nennweiten DN 125 und DN 160 verfügbar*



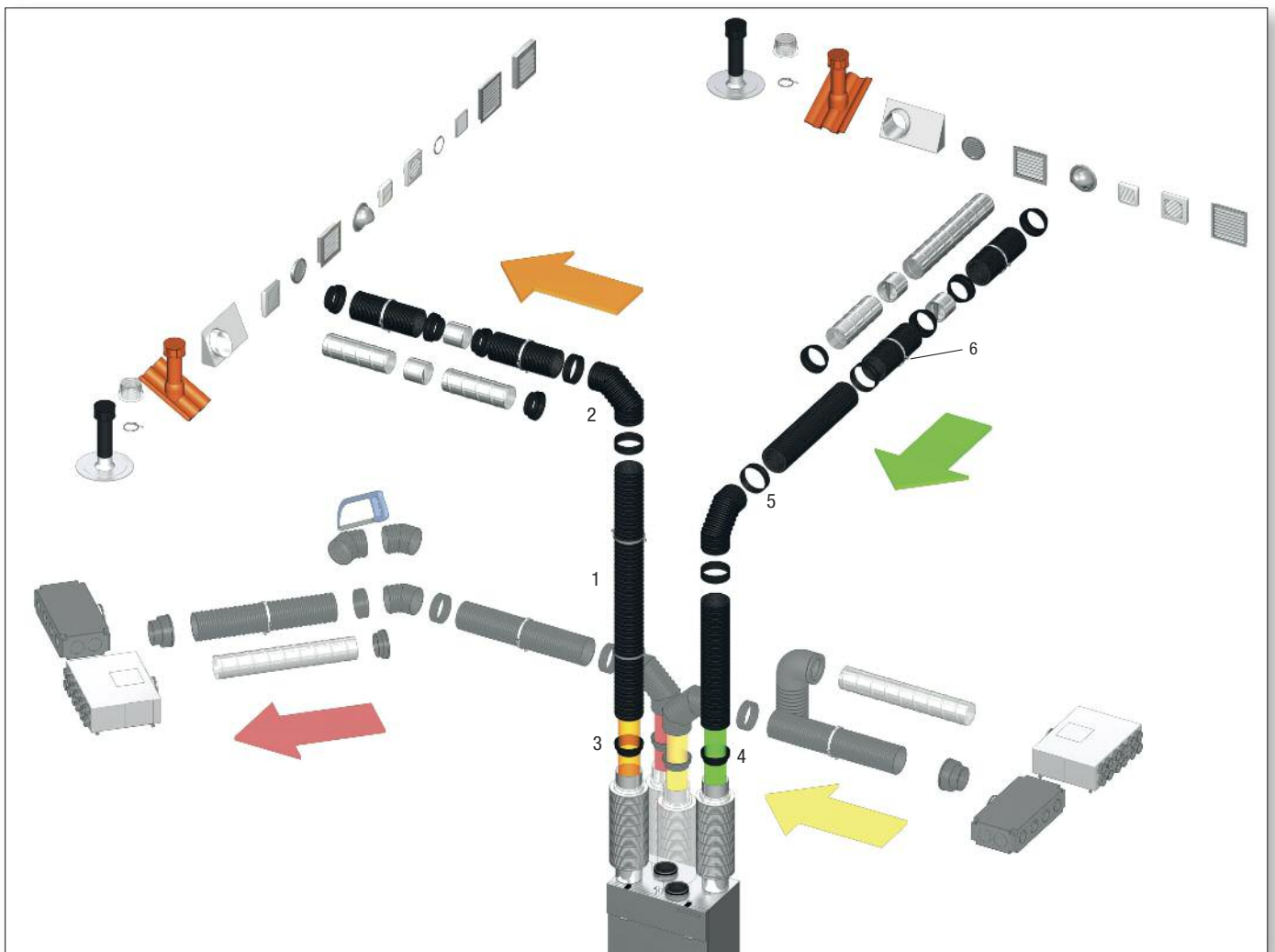
1. Lüftungsrohr MT-R...
Wärmegeklämt, Länge 2 m



2. Lüftungsrohrbogen MT-B...
Wärmegeklämt
Bogen 90°, teilbar in 2 x 45°-Bogen



3. Lüftungsrohrübergang MT-Ü...
z.B. Wickelfalzrohr bzw. Geräteanschluss-
stutzen, symmetrisch,



4. Lüftungsrohrübergang MT-Üa...
z.B. Wickelfalzrohr bzw. Geräteanschluss-
stutzen, asymmetrisch,



5. Lüftungsrohrverbinder MT-V...



6. Befestigungsschelle MT-LS

* Anschlussdurchmesser Lüftungsgerät DN 125, DN 160 bzw. DN 180 mit Übergang MT-Ü 180



Auftragsbearbeitung

Bestellung · Preise · Lieferfähigkeit

Telefon: 0 77 20 / 694-444

Fax: 0 77 20 / 694-320

bestellung@maico.de



Marketing/Werbung

Produktunterlagen · Internet · Messe

Telefon: 0 77 20 / 694-446

Fax: 0 77 20 / 694-156

marketing@maico.de



Ersatzteilservice

Reparatur · Ersatzteile

Telefon: 0 77 20 / 694-445

Fax: 0 77 20 / 694-175

ersatzteilservice@maico.de



Unsere Service-Zeiten

Montag bis Donnerstag von 07.30 Uhr bis 16.30 Uhr

Freitag von 07.30 Uhr bis 15.30 Uhr

Zentrale: 0 77 20 / 694-0



Technische Beratung

Technische Fragen · Planung · Montage

Telefon: 0 77 20 / 694-447

Fax: 0 77 20 / 694-239

technik@maico.de