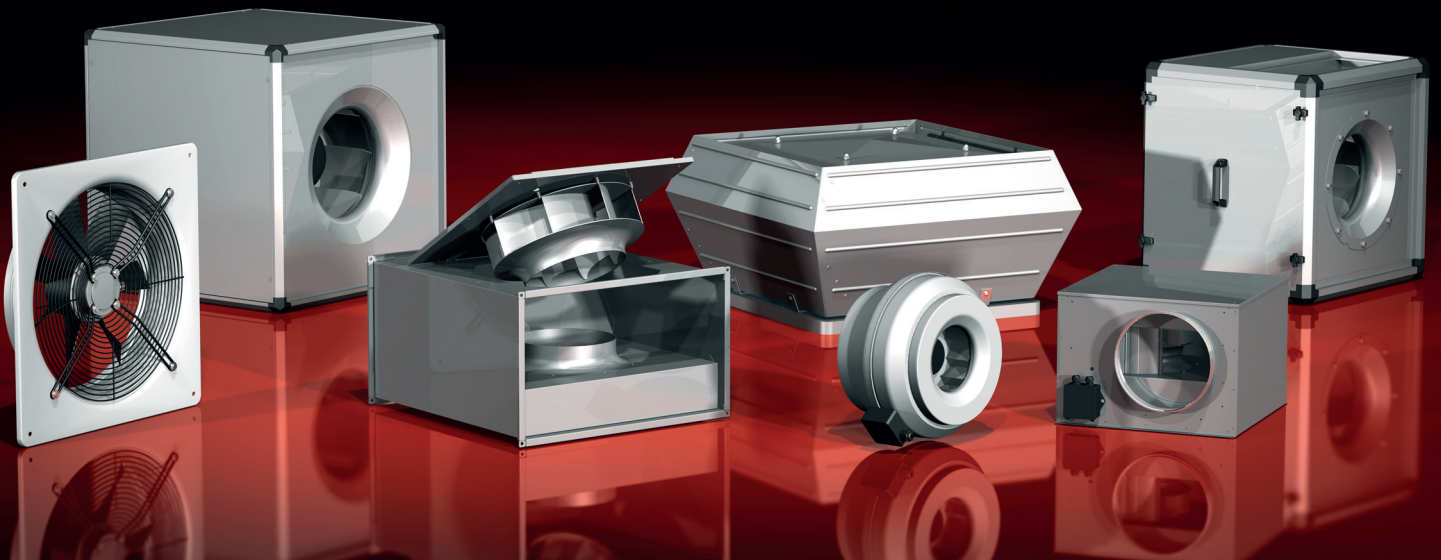


**AC-VENTILATORENWELT
WORLD OF AC FANS**



rosenberg
THE AIR MOVEMENT GROUP

ECOFT
ETRI



Rosenberg Ventilatoren GmbH

Maybachstr. 1/9
D-74653 Künzelsau-Gaisbach
Fon +49 (0)7940 / 142-0
Fax +49 (0)7940 / 142-125

www.rosenberg-gmbh.com
info@rosenberg-gmbh.com

RoVent®

Ventilatorenauswahlprogramm *Fan Selection Software*

Mit unserem Auswahlprogramm RoVent ist eine betriebspunktgenaue Auswahl aus mehr als 1.700 Ventilatorenmodellen schnell und einfach möglich. Weiterhin steht Ihnen eine umfangreiche Dokumentation des ausgewählten Ventilatorstyps zur Verfügung. Durch regelmäßige Updates bleibt die Software ständig auf dem aktuellsten Stand.

With our fan selection software RoVent an operating point specific fan selection can be made quickly and easily from over 1.700 fan models. Furthermore, detailed documentation on the selected fan type is available. The software is kept up to date through regular automatic updates.



Die RoVent CD-ROM erhalten Sie jederzeit kostenfrei von einer unserer Niederlassungen. Alternativ steht die Software auch auf www.rosenberg-gmbh.com zum Download bereit.

You can receive the RoVent CD-ROM anytime free of charge from one of our subsidiaries. Alternatively, it can be downloaded anytime from our website www.rosenberg-gmbh.com.

Einleitung / Introduction	Seite / Page	
Allgemeine und technische Informationen / General and Technical Information	2-9	
Rohrventilatoren / Tube Fans Typ / Type: R ; RS Baugröße / Size: 100 - 355 mm		10-35
Zeroboxen / Zeroboxes Typ / Type: Z Baugröße / Size: 125 - 355 mm		36-45
Kanalventilatoren / Duct Fans Typ / Type: EKAE ; EKAD ; KHAE (W/WS) ; KHAD (W/WS) Baugröße / Size: 225 - 560 mm		46-75
Dachventilatoren / Roof Fans Typ / Type: DV ; DH ; DVS ; DVE ; DHE ; DVES Baugröße / Size: 190 - 800 mm		76-121
Dachventilatoren mit IEC-Normmotor / Roof Fans with IEC motor Typ / Type: DVN ; DVNS ; DVW ; DVWS Baugröße / Size: 310 - 900 mm		122-157
Unoboxen / Unoboxes Typ / Type: UNO Baugröße / Size: 315 - 710 mm		158-175
Unoboxen ME / Unoboxes ME Typ / Type: UNO-ME Baugröße / Size: 355 - 630 mm		176-189
Küchenabluftboxen / Kitchen Exhaust Units Typ / Type: KBAE ; KBAD Baugröße / Size: 180 - 500 mm		190-213
Axialventilatoren / Axial Fans Typ / Type: ER ; DR ; EQ ; DQ Baugröße / Size: 200 - 1000 mm		214-247
Mechanisches Zubehör / Mechanical Accessories Regel- und Schaltgeräte / Switches and Controllers		248-277 278-311

Die Rosenberg-Gruppe

Seit ihrer **Gründung 1981 durch Karl Rosenberg** hat sich die Rosenberg Ventilatoren GmbH durch die Entwicklung und Produktion von regelbaren Außenläufermotoren, Ventilatoren, Kastenklimagern und Steuerungs- / Regelungstechnik zu einem für Europa bedeutenden Zentrum der Lüftungs- und Klimaindustrie entwickelt. Kundennahe und qualitativ hochwertige Produktion ist unser oberstes Ziel. Der kontinuierliche Informationsfluss und eine gute Zusammenarbeit zwischen Kunden und unseren Mitarbeitern ist uns sehr wichtig, um gemeinsam Produkt- und Qualitätsverbesserungen vorzunehmen. Moderne Prüfstände, computergesteuerte Fertigungsmaschinen und eigenverantwortliche Arbeitsgruppen gehören ebenso dazu wie das Einbinden von Maßnahmen für höhere Qualität und Umweltschutz. Der Exportanteil Rosenbergs liegt derzeit bei rund 60% des Gesamtumsatzes. Im Stammsitz Künzelsau beschäftigt Rosenberg heute 240 Mitarbeiter /-innen, weltweit sind es etwas mehr als 1.400. Weitere Produktionsstätten Rosenbergs sind in Glaubitz (D), Waldmünchen (D), Ungarn, Tschechien, Italien, Frankreich, der Slowakei, Türkei, Mexiko und in China angesiedelt.

The Rosenberg-Group

Since its **foundation in 1981 by Karl Rosenberg** the Rosenberg Ventilatoren GmbH has emerged through its development and production of adjustable external rotor motors, fans, air handling units and control technology to an important center for Europe for the ventilation and air conditioning industry. Customer-oriented and high-quality production is our top priority. The continuous information flow and a good cooperation between customers and our employees is very important to us to ensure quality and product enhancements. Modern performance testing, computer-controlled production machines and self-directed work groups are also included as well as the integration of measures for higher quality and environment protection. The export share of Rosenberg lies currently at 60% of the total turnover. At the headquarters in Künzelsau the employees are 240, worldwide more than 1.400. Further Rosenberg production plants are located in Glaubitz (Germany), Waldmünchen (Germany), Hungary, Czech Republic, Italy, France, Slovakia, Turkey, Mexico and in China.



Die **Zertifizierung gemäß DIN EN ISO 9001**, die Mitgliedschaft im **RLT- Herstellerverband Raumlufttechnische Geräte e.V.** und der **EVIA** (European Ventilation Industry Association) weisen unsere fundierten Kenntnisse in der Entwicklung und Produktion lüftungstechnischer Geräte und Anlagen aus.



The **certification according to DIN EN ISO 9001**, the membership in **RLT-Herstellerverband Raumlufttechnische Geräte e.V.** (the German Association of Ventilation and Airconditioning Equipment Manufacturers) and **EVIA** (European Ventilation Industry Association) show our profound knowledge in the development and production of ventilation equipment and systems.

Modernste Messverfahren für leistungsstarke Produkte

Moderne Prüfstände gehören ebenso zur Unternehmensstrategie der Rosenberg-Gruppe, wie das Einbinden von Maßnahmen für höhere Qualität und Umweltschutz. Die Auswahl eines Ventilators hängt von mehreren Aspekten ab. Mögliche Baumaße müssen immer im Einklang mit der gewünschten Luftmenge, der erforderlichen Druckerhöhung und dem Geräuschverhalten stehen. Die Ermittlung der einzelnen Kennlinien findet auf modernsten, hauseigenen Prüfständen statt.

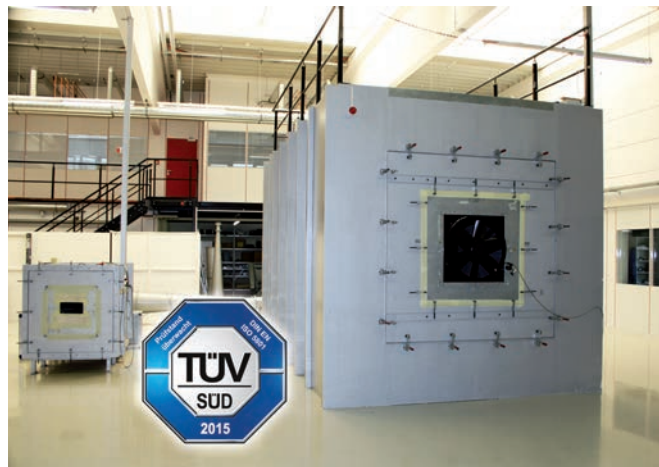


Latest measurement methods for high-performance products

Modern performance testing belongs also to the corporate strategy of the Rosenberg Group as well as the integration of measurements for higher quality and environment protection. The choice of a fan depends on several factors. Possible dimensions must be compatible with the desired quantity of air, the required pressure increase and the noise behavior. The determinations of the individual characteristic curves were made with modern in-house test bench.

Geräuschmessung

Die Geräuschmessung findet im reflexionsarmen Raum mit reflektierender Ebene nach dem Hüllflächenverfahren statt. Gemessen wird mit modernsten OROS Messsystemen.



Noise measuring

The noise measuring takes place in anechoic room with reflecting plane by the enveloping surface method. It is measured with modern OROS measuring systems.

Luftleistungsmessung

Auf drei normgerecht saugseitigen Kammerprüfständen nach DIN EN ISO 5801 werden mit modernster Messtechnik unsere Luftleistungskennlinien ermittelt.

Air performance measurement

Our air performance curves were determined with the most modern measurement technology on three standard suction side chamber testing

stand according to DIN EN ISO 5801.

Das gesamte Programm an Motoren, Ventilatoren und Kastenklimagegeräten wird von der Rosenberg-Gruppe in eigenen Produktionsstätten gefertigt.

Computergesteuerte Fertigungsmaschinen und eigenverantwortliche Arbeitsgruppen sind wichtige Eckpfeiler unserer Serienproduktion.



The entire program of motors, fans and air handling units is manufactured by the Rosenberg Group in its own production sites.

Computer-controlled machines and self-directed workgroups are important cornerstones for our series production.

Seit 1990 fertigen wir eigene Außenläufermotoren für unsere Ventilatoren. In einer modern eingerichteten Fertigung mit automatischen Wickelmaschinen fertigen wir vom Paket bis zum fertig verpackten Ventilator. Im Jahr 2005

Since 1990 we produce our own external rotor motors for our fans. In a modern established fabrication with automatic coiling machines we produce from the package to the finish packaged fan. In 2005 the EC-motors follows.

folgten die EC-Motoren. Die Statoren und Rotoren kommen aus dem zur Rosenberg Gruppe gehörenden Stanzwerk und der Gießerei in der Slowakei. Sämtliche Vorrichtungen und Sondermaschinen bauen wir im eigenen Werkzeugbau der Rosenberg Gruppe ebenfalls in Künzelsau.

The stators and rotors come from the belonging Rosenberg Group of Slovakia (die-cutting unit and foundry). We built all components and special machines in our own toolmaking of the Rosenberg Group also in Künzelsau.

Für den Antrieb unserer Ventilatoren verwenden wir speziell entwickelte Außenläufermotoren aus eigener Produktion. Die Ventilatoren von Rosenberg bieten Ihnen daher entscheidende Vorteile gegenüber konventionellen Ventilatoren:

- **extrem hohe Lebensdauer**
- **kompakte Bauweise**
- **Motor und Laufrad bilden eine Einheit**
- **100% drehzahlsteuerbar** (transformatorisch und elektronisch)
- **niedriger Anlaufstrom**

Sämtliche Rosenberg-Ventilatoren sind serienmäßig mit Motorschutz durch Thermokontakte ausgerüstet.

AC-Motor

Der Antrieb durch einen Außenläufermotor bietet eine raumsparende, kompakte und formschöne Bauweise. Der Motor sitzt innerhalb des Laufrades und wird somit optimal gekühlt. Dadurch ist eine hundertprozentige Drehzahlsteuerbarkeit gewährleistet. Keilriemen sowie zusätzliche Spannschienen und Motorbefestigungen sind nicht erforderlich. Zum Einsatz kommen ausschließlich optimal dimensionierte Kugellager, beidseitig geschlossen und mit Langzeitschmierstoffen. Beide Kugellagersitze werden in einem Arbeitsgang superfinish geschliffen, wodurch eine absolute Lagerfluchtung entsteht.



Außenläufermotoren zeichnen sich auch durch einen extrem niedrigen Anlaufstrom aus. Die Antriebsmotoren entsprechen größtenteils der Schutzart IP54 nach DIN EN 60034-5. Die Wicklungsisolation entspricht der Wärme Klasse F. Zusätzlich hat die Wicklung serienmäßig eine Feuchtschutzimprägnierung.

Motorschutz

Alle Außenläufermotoren haben in der Wicklung eingelegte Thermokontakte für den Motorschutz. Thermokontakte sind temperaturabhängige Schaltelemente, die selbsttätig die Wicklungstemperatur des Motors überwachen. Bei ordnungsgemäßem Anschluss schützen sie die Motorwicklung vor Überlastung, Ausfall einer Netzphase, Festbremsen des Motors und vor zu hohen Fördermitteltemperaturen. Der Motorschutz ist gewährleistet, wenn die Thermokontakte über den Stromsteuerkreis eines Schützes geführt werden.

In Verbindung mit den eingebauten Thermokontakten empfehlen wir die Verwendung unserer Motorschutzschaltgeräte.

Die von uns angebotenen Fünfstufen-Drehzahlsteuergeräte beinhalten in der Ausführung RTE und RTD die Motorschutzeinrichtung in Verbindung mit Thermokontakten. Ein zusätzlicher Motorschutzschalter ist somit nicht erforderlich. Bei Einphasen-Wechselstrom-Ventilatoren bis 5A Nennstrom kann der Thermokontakt in Reihe mit der Wicklung geschaltet werden. Bei dieser Verdrahtungsart schaltet der Thermokontakt den Antriebsmotor bei Erreichen der Ansprechtemperatur ab und nach dem Abkühlen selbsttätig wieder ein.

All Rosenberg fans are equipped with direct driven external rotor motors, which have decisive advantages in comparison with conventional fans:

- **high life time**
- **compact design**
- **motor and impeller assembled to one unit**
- **the speed is 100% controllable** (auto transformers; controller)
- **low starting currents**

All our fans have motor protection through thermal contacts in the motor windings as standard.

AC Motor

The drive has due to an external rotor motor a space saving, compact and attractive design. The motor is fitted within the impeller, which enables the best possible cooling. For this reason a 100% variable speed control can be guaranteed. V-belts, additional tension bars and motor mounting devices are not necessary. Only well-dimensioned ball-bearings, fitted on both sides and life time greased are used. Both ball-bearing seats are ground to high precision in one work process to eliminate any vibrations.

External rotor motors have extremely low starting currents. The motors apply mostly to protection class IP54 according to DIN EN 60034-5. The windings comply to thermal class F. In addition the windings have a standard moisture impregnation.

Motor protection

All Rosenberg external rotor motors are equipped with thermal contacts, embedded in the windings to protect the motor. Thermal contacts are bi-metal cutouts, temperature dependent.

When properly wired they protect against overload, main-phase failure, stalling of the motor and too high ambient temperatures. Motor protection is guaranteed, when the thermal contacts are wired through a tip contactor circuit.

In connection with thermal contacts we recommend to fit Rosenberg fan controllers for better motor protection.

Five-step speed controller offered by Rosenberg contain motor protection feature in connection with thermo contacts in version RTE und RTD. An additional motor protection switch therefore is not necessary. With single-phase alternating current fans up to 5 Ampere ampacity, thermo contact can be switched in-line with winding. With this kind of wiring, thermo contact switches drive motor with reaching of set-point off and after cooling down automatically on.

Fördermitteltemperatur

Die maximal zulässigen Fördermitteltemperaturen können aus den jeweiligen Datenblättern entnommen werden.

Auswahl des Ventilators

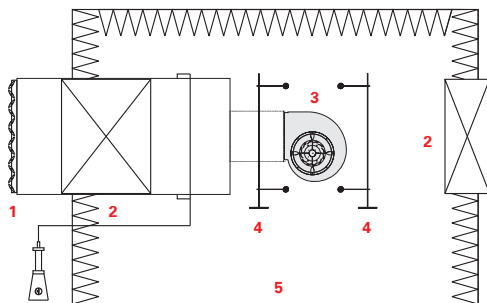
Zur Auswahl des passenden Ventilators sind nachstehende Punkte zu beachten:

- gewünschte Luftmenge
- erforderliche Druckerhöhung
- mögliche Baumaße
- Geräuschverhalten

Bei der Ermittlung der benötigten Luftmenge ist zu berücksichtigen, daß auftretende Widerstände den Betriebspunkt bestimmen. Diese Verluste entstehen zum Beispiel durch vor- oder nachgeschaltete Kanäle und Filter, Luftumlenkungen oder Heiz- und Kühlelemente. Diese Widerstände ändern sich im Quadrat zur Luftmenge und können in einer Gerätekennlinie dargestellt werden.

Geräusche

Die Messungen und deren Darstellung erfolgt nach DIN 45635, Teil 38, bzw. ISO 13347-3 gemäß dem dort beschriebenen Hüllflächenverfahren, nach dem über eine quaderförmige Meßfläche mehrere Meßpunkte erfaßt werden. Nachfolgende Abbildung zeigt schematisch das Messsystem.



Ambient operating temperature

Maximum ambient operating temperatures can be taken from the data sheets.

Selection of the fan

The following must be considered when selecting a suitable fan:

- desired air volume
- required pressure increase
- possible sizes and dimensions
- sound characteristics

For the determination of the required air volume, any existing resistance must be considered, which determine the operating point. These losses could be from ducts, air diffusors, heating and cooling elements and duct bends. These resistances vary at the square of the air volume and can be described in a specific characteristic curve.

Sound Level

The measurements and their presentation is made according to DIN 45635, Teil 38, or ISO 13347-3 in accordance with the described enveloping surface, where through a rectangular measuring surface several measuring points were seized. The following diagram shows schematically the measuring system.

- 1 Jalousieklappe / Air Damper
- 2 Schalldämpfer / Sound Attenuator
- 3 Prüfling / Tested Fan
- 4 Messgitter / Measurement Arrangement
- 5 Schallmessraum mit reflektierendem Boden / Sound Chamber with Reflecting Floor

Ökodesign Anforderungen

Im allgemeinen Sprachgebrauch als „Ventilatoren“ bezeichnete Geräte werden nach ErP-Richtlinie 2009/125/EG eingeteilt in:

- Ventilatoren gemäß Verordnung 327/2011/EU (Lot 11) (die ggf. in andere Geräte eingebaut werden) und
- Lüftungsgeräte (-Ventilatoren) nach 1253/2014/EU (Lot 6)

Zum Betrieb der in diesem Katalog dargestellten Lüftungsventilatoren ist in der EU zwingend ein mindestens 4-stufiger (MSD) oder drehzahl geregelter Betrieb (VSD) vorgeschrieben. Rosenberg AC-Ventilatoren sind mit folgenden Antrieben verfügbar:

- AC Außenläufermotoren – mit 5-stufigen Schaltgeräten
- IEC-Normmotoren – mit Frequenzumrichtern

Passende Steuergeräte und Frequenzumrichter sind als Zubehör verfügbar.

Ecodesign Requirements

According ErP Directive 2009/125/EC devices commonly known as “fans” have to be divided in:

- Fans according 327/2011/EU (Lot 11) (in most applications built in other machines)
- (Unidirectional) Ventilation Units - UVU / “Ventilation fans” according 1253/2014/EU (Lot 6)

The Ventilation fans in this catalogue must be used with speed control, either 4-step (3-steps + off) (MSD) or Variable Speed Drive (VSD). Rosenberg AC fans are available with several drive systems:

- AC external rotor motor – to be used with 5-step controller
- IEC standard motor – to be used with frequency converter

Control devices are available as accessories and allocated to the individual fan.

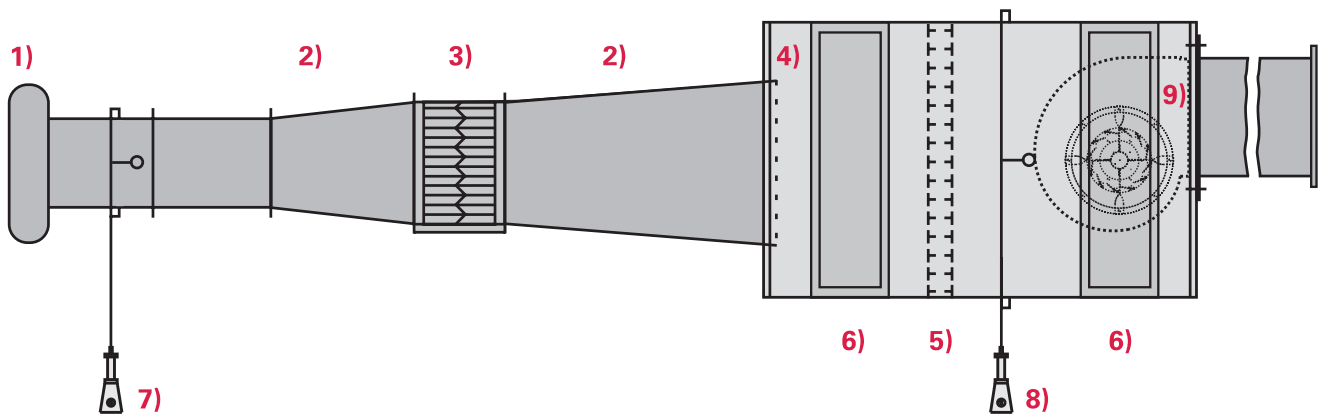
Luftleistungskennlinien

Die Luftleistungskennlinien werden auf dem abgebildeten saugseitigen Kammerprüfstand entsprechend DIN EN ISO 5801 aufgenommen. Sie zeigen die Druckerhöhung als Funktion des Volumenstromes und gelten für Luft mit einer Dichte von $1,2 \text{ kg/m}^3$ und bei einer Temperatur von $t=20^\circ\text{C}$. Die Einbauart der jeweiligen Ventilatoren zur Aufnahme der Kennlinien werden in jeder Kapiteleinleitung beschrieben.

Air Performance Curves

The air performance curves were incorporated on the illustrated suction side test chamber corresponding to DIN EN ISO 5801. They show the pressure increase as function of the volume flow and apply for the air with a density of $1,2 \text{ kg/m}^3$ and with a temperature of $t=20^\circ\text{C}$. The installation system of the respective fans for the inclusion of the characteristic curves is described in each chapter introduction.

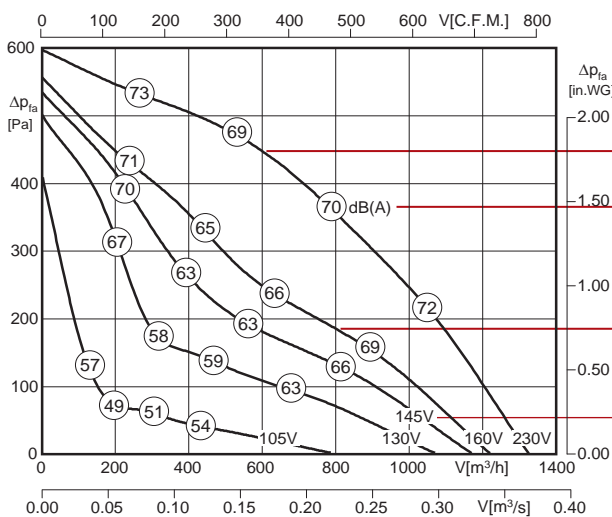
Prüfstand / Test Chamber



- 1) Einlauf-Meßdüse mit Druckentnahme / Inlet Cone with Pressure Measurement Device
- 2) Übergangsstücke, Anschlußstück / Transition Parts
- 3) Drosselvorrichtung mit Strömungsgleichrichter / Throttling Device with Straightener
- 4) Bremsiebe / Air Flow Settling Means
- 5) Strömungsgleichrichter / Straightener
- 6) Meißkammer mit Türen / Measuring Chamber with Shutters
- 7) Wirkdruckanzeige p_a mit Druckentnahmestelle / Inlet Cone Pressure Manometer (p_a)
- 8) Druckanzeige Δp_{fa} mit Druckentnahmestelle / Pressure Manometer Δp_{fa}
- 9) Prüfling / Tested Fan

Kennliniendarstellung

Display of the Performance Curves



Formelzeichen / Formula Symbols		
	Beschreibung / Description	Einheit / Unit
U	Nennspannung Rated Voltage	V
P	Motoraufnahmeleistung Motor Power Input	kW
I_N	Nennstrom Rated Current	A
n	Ventilator Drehzahl Fan Speed	min^{-1}
V	Luftvolumen bei 20°C Air Volume at 20°C	m^3/h
f	Netzfrequenz Mains Frequency	Hz
t_n	max. Fördermitteltemperatur Max. Air Temperatures	$^\circ\text{C}$
Δp_{fa}	Druckerhöhung Pressure Increase	Pa

Typ / Type	Art.-Nr.	U [V]	f [Hz]	P [kW]	I_N [A]	n [min^{-1}]	C [μF]	t_n [$^\circ\text{C}$]	Geräusch sound [dB(A)]	ΔI [%]	I_s/I_n	▲	★	W [kg]
R 315 M.3EF	F00-31589	1~230	50	0.20	0.90	2665	6	70	54 / 71 / 70	18	2.4	IP44	01.009	6.2

*) relativer Gesamtsummenpegel: Gehäuse L_{WA2} / Ansaugseite L_{WA5} / Ausblasseite L_{WA6} bei $V=0,5 \times V_{max}$
relative total sound level: Casing L_{WA2} / Inlet side L_{WA5} / Outlet side L_{WA6} at $V=0,5 \times V_{max}$

- 1) Ventilatorart / Fan Type
- 2) Ventilatorartikelnummer / Fan Article Number
- 3) Nennspannung / Rated Voltage
- 4) Netzfrequenz / Mains Frequency
- 5) Aufnahmeleistung / Power Input
- 6) Nennstrom / Rated Current
- 7) Ventilator Drehzahl / Fan Speed
- 8) Betriebskondensator / Capacitor
- 9) Maximale Fördermitteltemperatur / Maximum Air Temperature

- 10) Schalleistungspegel / Sound Power Level
- 11) Stromanstieg im Teilspannungsbereich / Current increase in partial voltage area
- 12) Verhältnis Anlaufstrom zu Nennstrom / Ratio of starting current to rated current
- 13) Motorschutzart / Motor Protection Class
- 14) Schaltbildnummer / Wiring Diagram Number
- 15) Ventilatorgewicht / Fan Weight

Richtwerttabelle nach DIN 1946 Teil 2

Die Werte in Klammern sind in DIN 1946 Teil 2 nicht enthalten. Die aufgeführten, empfohlenen Schalldruckpegel sind Richtwerte und auch nur als solche zu verstehen. Sie können dann überschritten werden, wenn ihre Einhaltung aus baulichen, finanziellen (Schalldämpfung) oder anderen Gründen (evtl. vorhandener, höherer Störpegel) nicht möglich ist. Maßgebend ist dagegen die Einhaltung der Richtwerte für die Nachbarschaft. Die genannten, durchschnittlichen Raumabsorptionen dienen auch nur der groben Orientierung. Je nach Raumgröße und Ausstattung können sich erhebliche Abweichungen ergeben. Grundsätzlich sind alle örtlich gültigen Regelwerke und Werte einzuhalten!

Table of reference values according to DIN 1946 part 2

Values in brackets are not included in DIN 1946 part 2. The indicated, recommended sound pressure levels are approximate values, they are not absolute binding. If it is not possible to keep them because of constructional, financial (sound attenuation) or other reasons (possibly existing higher interface level), they can be exceeded. On the contrary, the compliance of the approximate values for the neighbourhood is obligatory. The indicated average room absorptions are also for approximate orientation. According to the size of the room and the equipment important deviations can emerge. Basically the local guidelines and values have to be considered!

Raum / Room	Mindestaußenluftstrom je Person / Minimum outside air stream per person [m³/h]	Empfohlener stündlicher Luftwechsel / Recommended change of air per hour [m³/h]	Durchschnittliche Raumabsorption / Average room absorption [m²]	Richtwerte für Schalldruckpegel L _{PIA} / Approx. values f. sound pressure level L _{PIA} [dB]
Büroräume / Offices	40-60	6	50	35-40
Copy Shops / Copy Shops	-	15	15	(60/65)
Duschräume (privat / öffentlich) / Shower Rooms (private / public)	(60/-)	6/10	5/15	(50-60)
Gaststätten u. Kantinen / Restaurants and Canteens	50/30	12	110	40/50
Garagen öffentlich (Ex) / Public Garages (Ex)	-	5	150	(60/65)
Hotelzimmer / Hotel Rooms	-	4	15	35
Klassenräume / Class Rooms	30	5	65	35-40
Konferenzräume / Conference Rooms	30	8	30	35-40
Küchen (privat / gewerblich) / Kitchens (private / commercial)	-	20/25	10/40	45/55
Mehrzwecksäle / Multi-purpose Halls	(30)	5	280	(45-50)
Schwimmbäder (privat) / Swimming pools (private)	-	6-7	30	45-50
Toiletten (privat/öffentlich) / Restrooms (private/public)	(30/-)	4/10	5/10	40/50
Turnhallen / Gyms	30	5	440	45-50
Verkaufsräume / Shops	30	6 m³/h per m²	90	40-55
Versammlungsräume / Meeting rooms	(30)	8	190	(45-50)
Wartezimmer / Waiting Rooms	(30)	6	25	(40-45)
Wäschereien / Laundries	-	18	55	45-55
Werkstätten / Workshops	-	10	200	(70-80)

Anhaltswerte und Bewertung von Schalldruckpegeln / Indication and evaluation of sound pressure levels

L _p dB(A)	Beispiel / Example	Hinweis / Information	L _p dB(A)	Beispiel / Example	Hinweis / Information
10	kaum hörbar / scarcely audible	sehr leise / very quiet	70 - 80	starker Straßenverkehr / heavy traffic	sehr laut und lästig / very loud and inconvenient
15 - 20	nachts im Freien, Kirche / outdoors at night, church	sehr leise / very quiet	75 - 85	U-Bahn, Fabriken / underground, plants	sehr laut und lästig / very loud and inconvenient
25 - 30	Flüstern / whisper	leise, noch akzeptabel / quiet, still acceptable	80 - 85	schreien, laut rufen / scream, shout loudly	sehr laut und lästig / very loud and inconvenient
30 - 40	ruhige Wohngegend / quiet residential area	leise, noch akzeptabel / quiet, still acceptable	80 - 90	LKW, laute Werkhallen / truck, noisy production plant	teilweise unerträglich / partially unbearable
40 - 50	Büro, leises Gespräch / office, low-level conversation	leise, noch akzeptabel / quiet, still acceptable	90 - 100	vorbeifahrender Schnellzug / passing express train	teilweise unerträglich / partially unbearable
50 - 60	normale Unterhaltung / normal conversation	mäßig laut und störend / moderately loud, disturbing	100 - 110	laute Diskothek / loud disco	teilweise unerträglich / partially unbearable
55 - 65	Staubsauger, Fernseher / vacuum cleaner, television	mäßig laut und störend / moderately loud, disturbing	110 - 120	Flugzeug, laute Hupe / airplane, loud horn	teilweise schmerzhaft / partially painful
60 - 65	lautes Büro, Kaufhaus / noisy office, store	mäßig laut und störend / moderately loud, disturbing	120 - 130	Presslufthammer (1m) / pneumatic hammer (1m)	teilweise schmerzhaft / partially painful
65 - 70	Schreibmaschine, Hund / typewriter, dog	mäßig laut und störend / moderately loud, disturbing	130 - 150	Düsentriebwerke / jet engines	teilweise schmerzhaft / partially painful

Immissionsrichtwerte „Aussen“ in der Nachbarschaft, gemessen 0,5m ausserhalb des geöffneten Fensters, nach VDI 2058, Bl.1 Approximate values for immission „Outside“ <i>in the neighbourhood, determined at a distance of 0,5m outside the opened window according to VDI 2058, p. 1</i>	Richtwerte für Schalldruckpegel L_{PA} Approximate values for sound pressure level L_{PA} [dB]	
	tagsüber / daytime	nachts / at night
für reine Gewerbegebiete <i>for industrial zones</i>	70	-
für Gebiete mit vorwiegend gewerblichen Anlagen <i>for zones mainly with industrial plants</i>	65	50
für Mischgebiete mit gewerblichen Anlagen und Wohnungen <i>for mixed zones with industrial plants and habitations</i>	60	45
für Gebiete mit vorwiegend Wohnungen <i>for zones mainly with habitations</i>	55	40
für Gebiete mit ausschließlich Wohnungen <i>for zones only with habitations</i>	50	35
für Kurgebiete, Krankenhäuser, Pflegeanstalten <i>for sanatorial areas, hospitals, nursing homes</i>	45	35
Immissionsrichtwerte „Innen“ innerhalb von Gebäuden für Wohnräume, unabhängig von der Einstufung des Gebietes, nach VDI 2058, Bl.1 Approximate values for immission „Inside“ <i>in the interior of buildings for dwellings irrespective of the classification of the zone, according to VDI 2058, p. 1</i>	35	25

Volumenstromeinheiten / Volume flow units

Einheitszeichen / unit	Name der Einheit / name of the unit	m ³ /s	m ³ /min	m ³ /h	l/h	l/s	ft ³ /s cu.ft/s	ft ³ /min cu.ft/min	gal/min (UK)	gal/min (US)
1 m ³ /s	Kubikmeter/Sekunde <i>cubic meter/second</i>	1	60	3600	3.6*10 ⁶	1000	35.31	2118.8	1.32*10 ⁴	1.587*10 ⁴
1 m ³ /min	Kubikmeter/Minute <i>cubic meter/minute</i>	0.01667	1	60	6.0*10 ⁴	16.667	0.5885	35.31	220	260
1 m ³ /h	Kubikmeter/Stunde <i>cubic meter/hour</i>	2.778*10 ⁻⁴	0.01667	1	1000	0.2778	9.808*10 ⁻³	0.5886	3.667	4.403
1 l/h = 1 dm ³ /h	Liter/Stunde <i>liter/hour</i>	2.778*10 ⁻⁷	1.667*10 ⁻⁵	0.001	1	2.778*10 ⁻⁴	9.808*10 ⁻⁶	5.886*10 ⁻⁴	3.667*10 ⁻³	4.403*10 ⁻³
1 l/s = 1 dm ³ /s	Liter/Sekunde <i>liter/second</i>	0.001	0.05999	3.5	3600	1	3.531*10 ⁻²	2.1188	13.198	15.8502
1 cu.ft/s	Kubikfuß/Sekunde <i>cubicfoot/second</i>	2.932*10 ⁻²	1.6992	102	1.02*10 ⁶	28.3179	1	60	373.9	448.9
1 cu.ft/min	Kubikfuß/Minute <i>cubicfoot/minute</i>	4.179*10 ⁻⁴	2.832*10 ⁻²	1.70	1.70*10 ³	0.47197	1.667*10 ⁻²	1	6.229	7.480
1 gal/min (UK)	Gallone/Minute <i>gallon/minute</i>	7.577*10 ⁻⁶	4.546*10 ⁻³	2.728*10 ⁻¹	272.8	0.07577	2.675*10 ⁻³	0.1605	1	1.201
1 gal/min (US)	Gallone/Minute <i>gallon/minute</i>	6.302*10 ⁻⁶	3.846*10 ⁻³	2.271*10 ⁻¹	227.1	0.06309	2.227*10 ⁻³	0.1336	0.8328	1

Druckeinheiten / Pressure units

Einheitszeichen / unit	Name der Einheit / name of the unit	Pa =N/m ²	bar	mbar	kp/m ² = mmWs	kp/cm ² = at	atm	Torr = mm Hg	lbf/in ²	lbf/ft ²	in Hg
1 Pa = 1N/m ²	Pascal <i>pascal</i>	1	0.00001	0.01	0.10197	0.00001	-	0.0075	0.00014	0.02089	0.000295
1 bar	Bar <i>bar</i>	100000	1	1000	10197.2	1.01972	0.98692	750.062	14.5037	2088.54	29.53
1 mbar	Millibar <i>millibar</i>	100	0.001	1	10.197	0.00102	0.000987	0.750	0.01450	2.08854	0.02953
1 kp/m ² =1mmWS	Millimeter Wassersäule <i>mm column of water</i>	9.80665	-	0.09807	1	0.0001	-	0.07356	0.00142	0.20482	0.0029
1 kp/cm ² =1at	Technische Atmosphäre <i>technical atmosphere</i>	98066.5	0.98067	980.66	10000	1	0.96784	735.559	14.2233	2048.16	28.959
1 atm	Physikalische Atmosphäre <i>physical atmosphere</i>	101325	1.01325	1013.25	10332.3	1.03323	1	760	14.696	2116.22	29.9213
1 torr=1mmHg	Millimeter Quecksilbers. <i>mm column of mercury</i>	133.322	0.00133	1.3332	13.5951	0.00136	0.00132	1	0.01934	2.78449	0.03937
1 lbf/in ²	Pfund pro Quadrat-Zoll <i>pound-force per square inch</i>	6894.76	0.06895	68.9476	703.07	0.07031	0.06805	51.7149	1	144	2.03602
1 lbf/ft ²	Pfund pro Quadrat-Fuß <i>pound-force per square foot</i>	47.8803	0.00048	0.47880	4.88243	0.00048	0.00047	0.35913	0.00694	1	0.01414
1 in Hg	Inch Quecksilbersäule <i>inch column of mercury</i>	3386.39	0.03386	33.8639	345.316	0.03453	0.03342	25.4	0.49115	70.7262	1
1 in H ₂ O	Inch Wassersäule <i>inch column of water</i>	249	0.00249	2.4909	25.4	0.00254	-	1.8684	0.0315	5.2024	0.07366

Strömungstechnische Gesetze für Ventilatoren

Fluid flow rules of operation for fans

Drehzahländerung bei gleichbleibender Ventilatorgröße und gleichbleibender Dichte:

Speed variation at constant fan size and constant density:

Der Volumenstrom ändert sich proportional der Drehzahl

$$\frac{\dot{V}_1}{\dot{V}_2} = \frac{n_1}{n_2}$$

The volume flow changes proportional to speed

Die Drücke (statisch, dynamisch, Gesamt-) ändern sich quadratisch zur Drehzahl

$$\frac{p_1}{p_2} = \left(\frac{n_1}{n_2}\right)^2 = \left(\frac{\dot{V}_1}{\dot{V}_2}\right)^2$$

All pressures (static, dynamic and total) change square of the speed

Der Leistungsbedarf ändert sich in der dritten Potenz zur Drehzahl

$$\frac{P_1}{P_2} = \left(\frac{n_1}{n_2}\right)^3 = \left(\frac{\dot{V}_1}{\dot{V}_2}\right)^3$$

The power requirement changes cube to the speed.

Änderung der Dichte bei gleichbleibender Drehzahl (bzw. Änderung der Temperatur bei gleichem Fördermedium):

Changes in the density at constant speed (or change of the Kelvin temperature at a constant flow medium):

Der Volumenstrom bleibt gleich

$$\dot{V} = \text{const.}$$

The volume flow is not affected

Die Drücke ändern sich proportional der Dichte*

$$\frac{p_1}{p_2} = \frac{\rho_1}{\rho_2} = \frac{T_2}{T_1}$$

All pressures change proportional to the density*

Der Leistungsbedarf ändert sich proportional der Dichte

$$\frac{P_1}{P_2} = \frac{\rho_1}{\rho_2} = \frac{T_2}{T_1}$$

The power requirement changes proportional to the density

$$* T_1 = T_0 + t_1 = 273,15 \text{ K} + t_1$$

$$T_2 = T_0 + t_2 = 273,15 \text{ K} + t_2$$

Bei Änderung des Raddurchmessers von geometrisch ähnlichen Rädern bei gleicher Drehzahl:

In the case of changes in the wheel diameter of geometrically similar wheels at constant speed:

Der Volumenstrom ändert sich proportional der dritten Potenz des Raddurchmessers

$$\frac{\dot{V}_1}{\dot{V}_2} = \left(\frac{D_1}{D_2}\right)^3$$

The volume flow changes proportional to the third power of the wheel diameter

Die Drücke (statisch, dynamisch, Gesamt-) ändern sich proportional dem Quadrat des Raddurchmessers

$$\frac{p_1}{p_2} = \left(\frac{D_1}{D_2}\right)^2$$

All pressures (static, dynamic and total) change proportional to the square of the wheel diameter

Der Leistungsbedarf ändert sich proportional der fünften Potenz des Raddurchmessers

$$\frac{P_1}{P_2} = \left(\frac{D_1}{D_2}\right)^5$$

The power requirement changes proportional to the fifth power of the wheel diameter

Rohrventilatoren / Tube Fans

aus Kunststoff oder Stahl /
made of plastic or steel



Typenschlüssel Type Code

R S 315 M .3 EF

Rohrventilator / Tube Fan

Kunststoffgehäuse /
Plastic casing

Anschlussdurchmesser /
Connection Diameter

315 = 315 mm

Motortyp / Motor Type

M = mittlerer Antriebsmotor / Middle motor
L = größerer Antriebsmotor / Larger motor

Motorbaugröße / Motor Size

3 = 068 ; 5 = 106

Paketlänge / Stack Length

Eigenschaften und Ausführungen

Eine zweckmäßige und ideale technische Lösung vereint die Vorteile des Axialventilators (gerade Durchströmung und einfache Montage), mit hoher Druckstabilität, niedrigem Schallniveau und bestem Wirkungsgrad des Radialventilators. Die Ventilatoren sind in jeder Lage einbaubar. Die kompakte Bauweise ist speziell für die Montage in das Rohrsystem konzipiert und eignen sich ausschließlich für die Innenaufstellung. Rohrventilatoren in der Ausführung R haben ein Gehäuse aus verzinktem Stahlblech. Rohrventilatoren in Ausführung RS haben ein formschönes, schlagfestes, schwer entflammbares Kunststoffgehäuse mit integriertem Klemmkasten in Schutzart IP44 und ein Nachleitwerk. Rosenberg Rohrventilatoren sind mit rückwärtsgekrümmten Hochleistungslaufrädern ausgestattet. Die Laufräder in Stahlrohrventilatoren bis Baugröße R 250 sind aus Kunststoff, ab Baugröße R 250L bis R 315M aus verzinktem Stahlblech und in der Baugröße R 355 aus Aluminium. In Kunststoffrohrventilatoren sind die Laufräder bis Baugröße RS 250 L aus Kunststoff, die Baugröße 315 aus verzinktem Stahlblech. Der Antrieb erfolgt über einen im Radialaufrad eingebauten Außenläufermotor in Schutzart IP44/54.

Anwendungsbereiche

Rosenberg Rohrventilatoren eignen sich zur Be- und Entlüftung von Wohngebäuden, Lagerräumen, Werkshallen, Gewächshäusern, Toiletten, Bädern, Umkleidekabinen und vielem mehr.

Luftleistungskennlinien

Die Kennlinien für diese Typenreihe wurden nach DIN EN ISO 5801 in Einbauart D (saugseitig und druckseitig angeschlossen) aufgenommen und zeigen die statische Druckerhöhung Δp_{fa} als Funktion des Volumenstromes.

Geräusche

In den Luftleistungskennlinien ist der A-bewertete Ausblas-Schallleistungspegel L_{WA6} angegeben (umrandete Zahlen). Der A-bewertete Ansaug-Schallleistungspegel L_{WA5} und der Gehäuseabstrahl-Schallleistungspegel L_{WA2} (Schallmessung nach DIN EN ISO 3745 und ISO 13347-3 im Hüllflächenverfahren durchgeführt) wird nach der jeweils rechts neben der Luftleistungskennlinie stehenden Formel berechnet.

Den A-bewerteten Schalldruckpegel L_{pA} in 1m Abstand erhält man annähernd, in dem man vom A-Schallleistungspegel 7 dB(A) abzieht. Zu beachten ist, dass Reflexionen und Raumcharakteristik, sowie Eigenfrequenzen die Größe des Schalldruckpegels unterschiedlich beeinflussen. Die relativen Oktav-Schallleistungspegel L_{WArel} bei den Oktav-Mittelfrequenzen sind aus den direkt zugeordneten Tabellen der jeweiligen Ventilatorentypen zu entnehmen.

Features and Construction

An appropriate and ideal technical solution combines the advantages of an axial fan (straight flow and easy mounting), with pressure stability, low noise level and the best efficiency of a Radial fan. The fans can be mounted in any position. The compact design is specially designed for the installation in the tube system and is only suitable for the interior installation. The housing of a type R tube fan is made of galvanized sheet steel. The housing of a type RS tube fan is made of shape-ly, shock-resistant and not flammable plastic with integrated terminal box in protection class IP44 and guide vanes. Highly efficient impellers with backward curved blades are equipped in Rosenberg tube fans. Up to size R 250 the impellers in steel tube fans are made of plastic, from size R 250L up to R 315M made of galvanized sheet steel and in size R 355 made of aluminium. The impellers in plastic tube fans up to size RS 250L are made of plastic, size 315 made of sheet steel. The fans are driven by an external rotor motor, protection class IP44/54, fitted in the centrifugal impeller.

Applications

Rosenberg Tube fans are suitable for the ventilation and exhaust ventilation of residential buildings, storage rooms, factory hall, greenhouse, toilets, baths, changing rooms and lots more.

Air performance curves

The performance curves for these fan types were incorporated according to DIN EN ISO 5801 in mounting position D (suction side and outlet side connected) and show the pressure increase Δp_{fa} as function of the air flow.

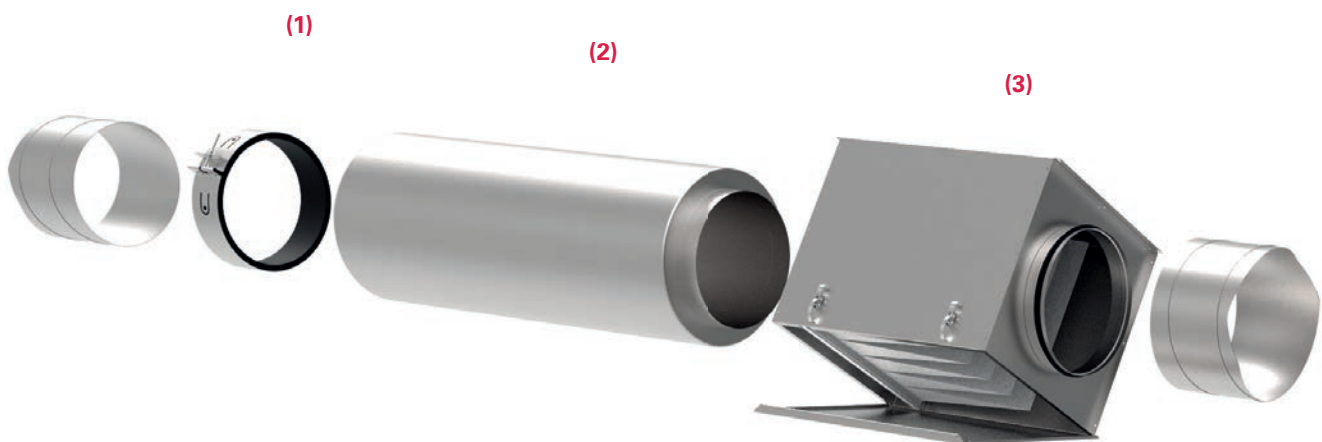
Sound Level

The bordered values printed in the performance curve diagrams show the "A" weighted L_{WA6} outlet sound power level. The "A" weighted suction sound power level L_{WA5} and the housing radiation sound power level L_{WA2} (Sound measurement according to DIN EN ISO 3745 and ISO 13347-3 in the enveloping surface performed) are calculated according to the formula to the right next to the air performance curve.

The "A" weighted sound pressure level L_{pA} at a distance of 1metre is calculated approximately by deducting 7 dB(A) from the "A" weighted sound power level. It is important to note that the reflection and room characteristic as well as natural frequencies influence the sound pressure levels a different way. The relative octave sound power level L_{WArel} at octave medium frequency you can find on the table on each fan type page.

Montage- und Anwendungsbeispiel

Assembly and Application Example



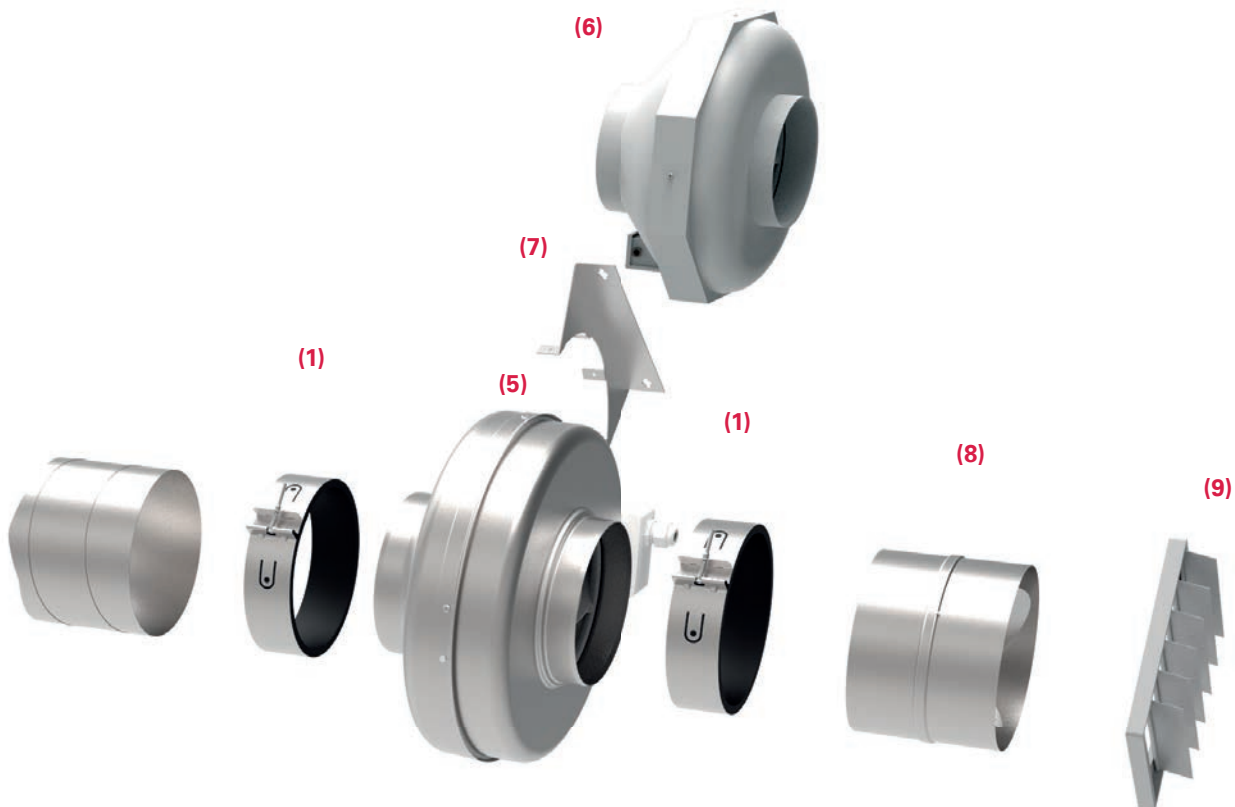
(1)
VBM - Verbindungsmanschette /
VBM - Clamps

Verbindungsmanschette aus verzinktem Stahlblech, für eine geräuscharme Verbindung zwischen Ventilator und Rohrleitung. Innen ausgekleidet mit 10 mm starkem, selbstklebenden EPDM-Moosgummi. / Clamps made of galvanized sheet steel, low-noise connection between fan and pipe, coated inside with 10 mm self-adhesive EPDM-cellular rubber.

(2)
RSD - Rohrschalldämpfer / RSD - Sound Attenuator
 Perforiertes Aluminiumrohr mit 50 mm starker Schalldämmung und wendelförmig gefalztem Außenmantel. Direktes Einstecken in das Lüftungsrohr oder Anschluss per Schnellverbindern. / Perforated aluminium tube with acoustic insulation of 50 mm and helically grooved outer sheath. Direct plug-in to the ventilation pipe or use of a quick connector.

(3)
TFB - Filterbox / TFB - Filter Box
 Gehäuse aus verzinktem Stahlblech mit aufklappbarem Deckel für leichten Filterwechsel. Taschenfilter der Filterklasse M5 oder F7 sind inklusive. Anschlüsse mit Doppellippendichtung zu Norm-Rohrdurchmessern passend. / Housing made of galvanized sheet steel with hinged cover for easy filter change. Filters of filter class M5 or F7 are included. Connections with double-lip seal compatible with standard tube diameters.

(4)
LFB - Filterbox / LFB - Filter Box
 Gehäuse aus verzinktem Stahlblech mit aufklappbarem Deckel für leichten Filterwechsel. Vliesfilter der Filterklasse G4 inklusive. Anschlüsse mit Doppellippendichtung zu Norm-Rohrdurchmessern passend. / Housing made of galvanized sheet steel with hinged cover for easy filter change. Non-woven filters class G4 are included. Connections with double-lip seal compatible with standard tube diameters.



(5)

Rohrventilator R / Tube Fan R

Das Gehäuse besteht aus verzinktem Stahlblech und besitzt saug- und druckseitig auf Normrohre abgestimmte Anschlussstutzen. / *The housing consists of galvanized sheet steel and has connections suction and outlet side coordinated on standard tube.*

(6)

Rohrventilator RS / Tube Fan RS

Das Gehäuse besteht aus Kunststoff und besitzt saug- und druckseitig auf Normrohre abgestimmte Anschlussstutzen. / *The housing consists of plastic and has connections suction and outlet side coordinated on standard tube.*

(7)

MKR - Montagekonsole / MKR - Mounting Bracket

Zur Befestigung eines Rohrventilators. Aus verzinktem Stahlblech gefertigt. / *For mounting of a tube fan, made of galvanized sheet steel.*

(8)

RSK - Rückschlagklappe / RSK - Back Draught Damper

Selbsttätige Rückschlagklappe mit Federmechanismus zum Einbau in das Rohrsystem. Im Luftstrom öffnend, über Federkraft schließend. Gehäuse aus verzinkten Stahlblech mit Aluminiumrückschlagklappen. / *Automatic back draught damper with spring mechanism for installation in the tube system. Air flow opens, spring force closes. Housing made of galvanized sheet steel with an aluminium non-return valve.*

(9)

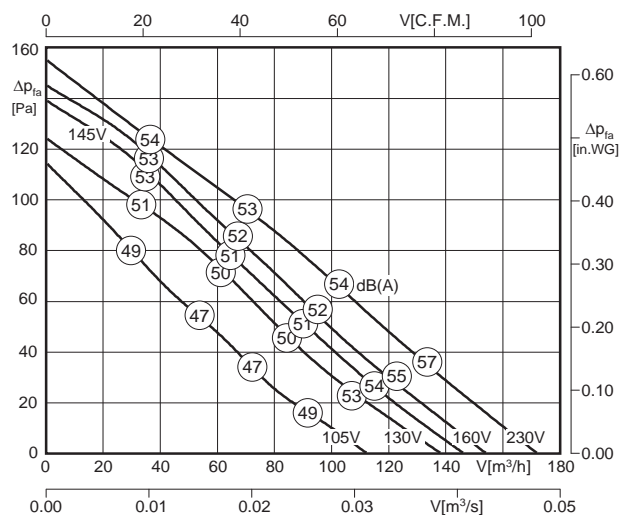
VK - Überdruckklappe / VK - Shutter

Selbsttätige, quadratische Überdruckklappe aus Kunststoff, für druckseitigen Wandeinbau. / *Automatic rectangular shutter made of plastic for wall installation at pressure side.*



- transformatorisch steuerbar
 - integrierter Motorschutz
 - für Rundrohranschluss: 100 mm
 - rückwärtsgekrümmtes Laufrad
 - Gehäuse aus verzinktem Stahlblech
 - in allen Einbaulagen einsetzbar
- speed is variable using auto transformers
 - integrated motor protection
 - for round duct connection: 100 mm
 - backward curved impeller
 - casing made of galvanized sheet steel
 - suitable for all mounting positions

Technische Daten / Technical data:



LWA6 ist in der Luftleistungskennlinie dargestellt
is displayed in air performance curve

LWA2 = LWA6 - 15 dB

LWA5 = LWA6 - 1 dB



** Motoraufnahmeleistung < 30 W / Motor power input < 30 W

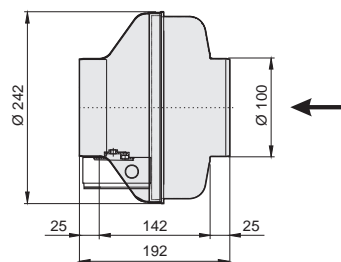
Typ / Type	Art.-Nr.	U [V]	f [Hz]	P [kW]	I _N [A]	n [min ⁻¹]	C [μF]	t _r [°C]	Geräusch* sound [dB(A)]	Δ I [%]	I _a /I _n	⚠	★	⚖ [kg]
R 100	F00-10082	1~230	50	0.028	0.12	2650	1	70	39 / 53 / 54	-	1.6	IP44	01.009	2.0

*) relativer Gesamtsummenpegel: Gehäuse LWA2 / Ansaugseite LWA5 / Ausblasseite LWA6 bei V=0,5 x V_{max}
relative total sound level: Casing LWA2 / Inlet side LWA5 / Outlet side LWA6 at V=0,5 x V_{max}

Geräusche / Sound levels:

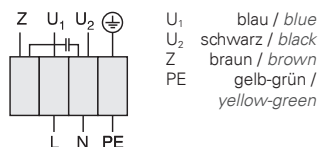
Maße / Dimensions: [mm]

LWArel A-bewertet bei V=0,5*V _{max} LWArel A-weighted at V=0,5*V _{max}	fM [Hz]						
	125	250	500	1K	2K	4K	8K
LWA2 [dB(A)] Gehäuse / casing	-24	-21	-22	-22	-22	-31	-36
LWA5 [dB(A)] Ansaugseite / inlet side	-15	-7	-6	-7	-10	-19	-28
LWA6 [dB(A)] Ausblasseite / outlet side	-15	-8	-5	-5	-8	-16	-26



Schaltbild / Wiring diagram:

01.009



Zubehör / Accessories:

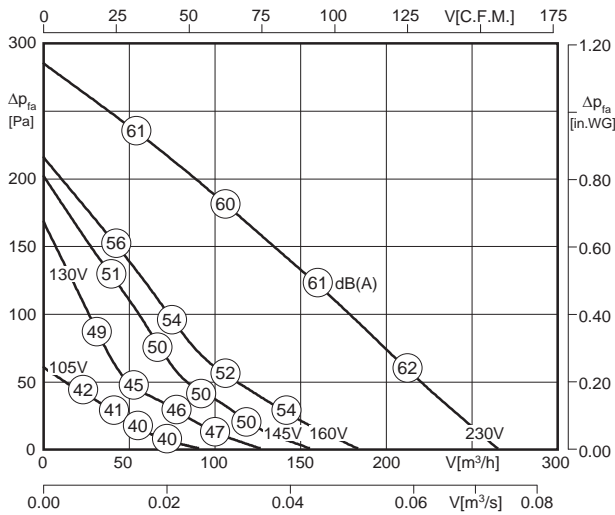


Seite/Page 282 Seite/Page 300 Seite/Page 304 Seite/Page 249 Seite/Page 248 Seite/Page 248 Seite/Page 250 Seite/Page 250 Seite/Page 251 Seite/Page 251 Seite/Page 252 Seite/Page 249



- transformatorisch steuerbar
 - integrierter Motorschutz
 - für Rundrohranschluss: 100 mm
 - rückwärtsgekrümmtes Laufrad
 - Gehäuse aus Kunststoff
 - niedriger Geräuschpegel
 - absolut korrosionsbeständig
 - in allen Einbaulagen einsetzbar
- speed is variable using auto transformers
 - integrated motor protection
 - for round duct connection: 100 mm
 - backward curved impeller
 - casing made of plastic
 - lower noise level
 - completely corrosion resistant
 - suitable for all mounting positions

Technische Daten / Technical data:



LWA6 ist in der Luftleistungskennlinie dargestellt
is displayed in air performance curve

LWA2 = LWA6 - 9 dB
LWA5 = LWA6 + 1 dB



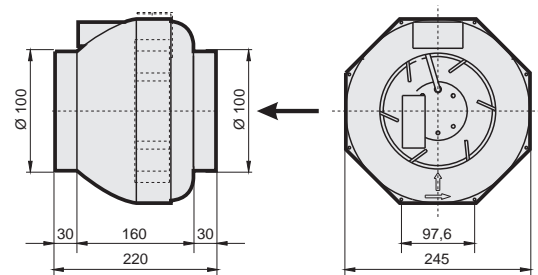
Typ / Type	Art.-Nr.	U [V]	f [Hz]	P [kW]	I _N [A]	n [min ⁻¹]	C [μF]	t _R [°C]	Geräusch* sound [dB(A)]	Δ I [%]	I _a /I _n	⚠	★	⚖ [kg]
RS 100 L	F00-10060	1~230	50	0.033	0.14	2250	3	70	51 / 61 / 60	-	1.5	IP44	01.009	2.4

*) relativer Gesamtsummenpegel: Gehäuse LWA2 / Ansaugseite LWA5 / Ausblasseite LWA6 bei V=0,5 x V_{max}
relative total sound level: Casing LWA2 / Inlet side LWA5 / Outlet side LWA6 at V=0,5 x V_{max}

Geräusche / Sound levels:

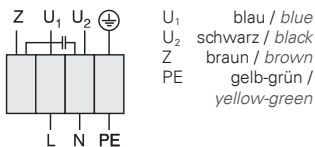
LWArel A-bewertet bei V=0,5*V _{max} LWArel A-weighted at V=0,5*V _{max}	fM [Hz]						
	125	250	500	1K	2K	4K	8K
LWA2 [dB(A)] Gehäuse / casing	-28	-18	-16	-13	-16	-22	-33
LWA5 [dB(A)] Ansaugseite / inlet side	-17	-6	-3	-4	-6	-9	-19
LWA6 [dB(A)] Ausblasseite / outlet side	-18	-7	-6	-6	-7	-11	-20

Maße / Dimensions: [mm]



Schaltbild / Wiring diagram:

01.009



Zubehör / Accessories:

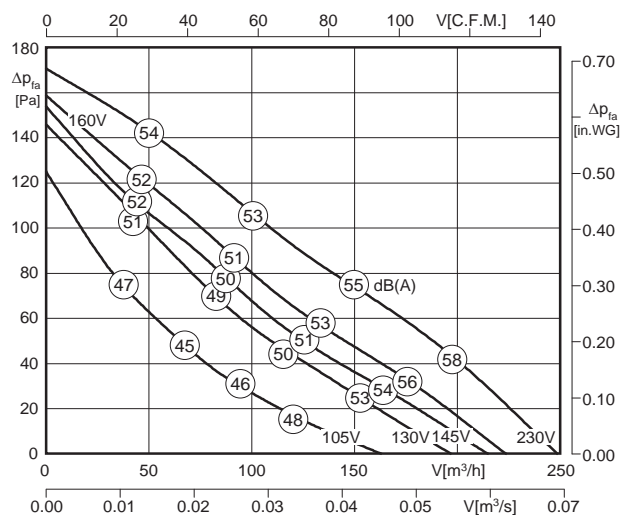


RE 1,5 Art.-Nr. H50-01500 Seite/Page 282
TE 1,5 Art.-Nr. H70-01500 Seite/Page 300
GS 4 Art.-Nr. H80-00033 Seite/Page 304
HB Art.-Nr. S51-24500 Seite/Page 250
VBM Art.-Nr. F60-10000 Seite/Page 248
RSK Art.-Nr. F10-10000 Seite/Page 248
TFB (M5) Art.-Nr. F11-10002 Seite/Page 250
TFB (F7) Art.-Nr. F11-10003 Seite/Page 250
LFB (G4) Art.-Nr. F11-10006 Seite/Page 251
RSD Art.-Nr. F13-10000 Seite/Page 251
BG Art.-Nr. P50-10000 Seite/Page 252
VK Art.-Nr. V00-10000 Seite/Page 249



- transformatorisch steuerbar
 - integrierter Motorschutz
 - für Rundrohranschluss: 125 mm
 - rückwärtsgekrümmtes Laufrad
 - Gehäuse aus verzinktem Stahlblech
 - in allen Einbaulagen einsetzbar
- speed is variable using auto transformers
 - integrated motor protection
 - for round duct connection: 125 mm
 - backward curved impeller
 - casing made of galvanized sheet steel
 - suitable for all mounting positions

Technische Daten / Technical data:



LWA6 ist in der Luftleistungskennlinie dargestellt
is displayed in air performance curve

LWA2 = LWA6 - 15 dB

LWA5 = LWA6 - 1 dB



* Motoraufnahmeleistung < 30 W / Motor power input < 30 W

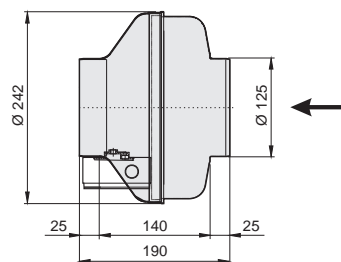
Typ / Type	Art.-Nr.	U [V]	f [Hz]	P [kW]	I _N [A]	n [min ⁻¹]	C [μF]	t _R [°C]	Geräusch* sound [dB(A)]	Δ I [%]	I _a /I _n	⚠	★	⚖ [kg]
R 125	F00-12582	1~230	50	0.028	0.12	2620	1	70	40 / 54 / 55	-	1.7	IP44	01.009	2.1

*) relativer Gesamtsummenpegel: Gehäuse LWA2 / Ansaugseite LWA5 / Ausblasseite LWA6 bei V=0,5 x V_{max}
relative total sound level: Casing LWA2 / Inlet side LWA5 / Outlet side LWA6 at V=0,5 x V_{max}

Geräusche / Sound levels:

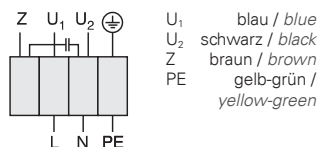
Maße / Dimensions: [mm]

LWArel A-bewertet bei V=0,5*V _{max} LWArel A-weighted at V=0,5*V _{max}	fM [Hz]						
	125	250	500	1K	2K	4K	8K
LWA2 [dB(A)] Gehäuse / casing	-24	-21	-22	-23	-23	-32	-37
LWA5 [dB(A)] Ansaugseite / inlet side	-15	-7	-6	-7	-10	-19	-28
LWA6 [dB(A)] Ausblasseite / outlet side	-16	-8	-5	-5	-8	-16	-26



Schaltbild / Wiring diagram:

01.009



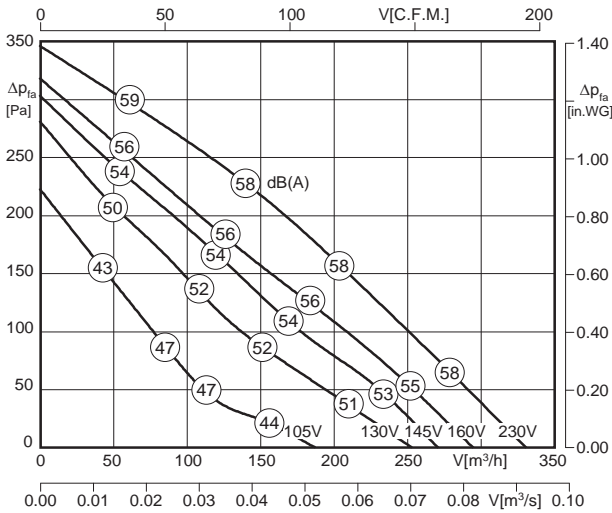
Zubehör / Accessories:

RE 1,5	TE 1,5	GS 4	MKR	VBM	RSK	TFB (M5)	TFB (F7)	LFB (G4)	RSD	BG	VK
Art.-Nr. H50-01500	Art.-Nr. H70-01500	Art.-Nr. H80-00033	Art.-Nr. I41-10024	Art.-Nr. F60-12500	Art.-Nr. F10-12500	Art.-Nr. F11-12502	Art.-Nr. F11-12503	Art.-Nr. F11-12506	Art.-Nr. F13-12500	Art.-Nr. P50-12500	Art.-Nr. V00-12500
Seite/Page 282	Seite/Page 300	Seite/Page 304	Seite/Page 249	Seite/Page 248	Seite/Page 248	Seite/Page 250	Seite/Page 250	Seite/Page 251	Seite/Page 251	Seite/Page 252	Seite/Page 249



- transformatorisch steuerbar
 - integrierter Motorschutz
 - für Rundrohranschluss: 125 mm
 - rückwärtsgekrümmtes Laufrad
 - Gehäuse aus Kunststoff
 - niedriger Geräuschpegel
 - absolut korrosionsbeständig
 - in allen Einbaulagen einsetzbar
- speed is variable using auto transformers
 - integrated motor protection
 - for round duct connection: 125 mm
 - backward curved impeller
 - casing made of plastic
 - lower noise level
 - completely corrosion resistant
 - suitable for all mounting positions

Technische Daten / Technical data:



LWA6 ist in der Luftleistungskennlinie dargestellt
is displayed in air performance curve

LWA2 = LWA6 - 10 dB

LWA5 = LWA6 + 4 dB



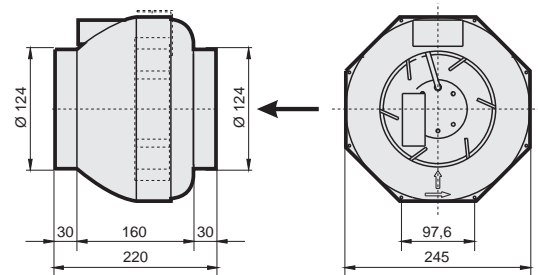
Typ / Type	Art.-Nr.	U [V]	f [Hz]	P [kW]	I _N [A]	n [min ⁻¹]	C [μF]	t _R [°C]	Geräusch* sound [dB(A)]	Δ I [%]	I _a /I _n	⚠	★	⚖ [kg]
RS 125 L.3BF	F00-12553	1~230	50	0.060	0.27	2380	1.5	70	48 / 62 / 58	-	1.6	IP44	01.009	2.4

*) relativer Gesamtsummenpegel: Gehäuse LWA2 / Ansaugseite LWA5 / Ausblasseite LWA6 bei V=0,5 x V_{max}
relative total sound level: Casing LWA2 / Inlet side LWA5 / Outlet side LWA6 at V=0,5 x V_{max}

Geräusche / Sound levels:

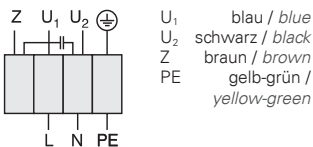
LWArel A-bewertet bei V=0,5*V _{max} LWArel A-weighted at V=0,5*V _{max}	fM [Hz]						
	125	250	500	1K	2K	4K	8K
LWA2 [dB(A)] Gehäuse / casing	-28	-19	-17	-14	-17	-23	-34
LWA5 [dB(A)] Ansaugseite / inlet side	-16	-4	-1	-2	-3	-8	-18
LWA6 [dB(A)] Ausblasseite / outlet side	-19	-8	-6	-5	-7	-12	-21

Maße / Dimensions: [mm]



Schaltbild / Wiring diagram:

01.009



Zubehör / Accessories:



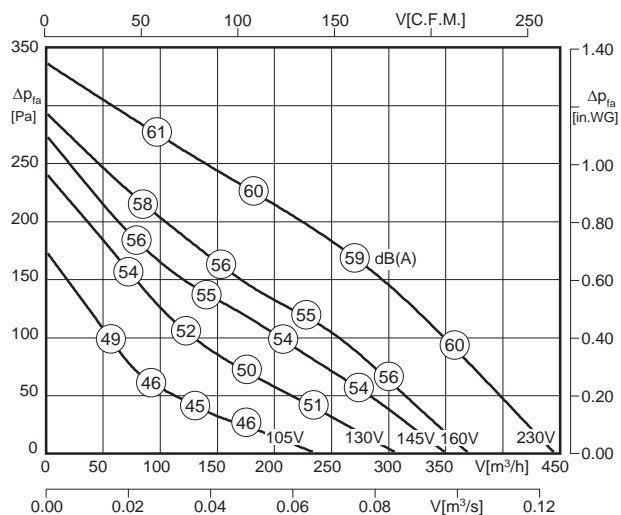
RE 1,5	TE 1,5	GS 4	HB	VBM	RSK	TFB (M5)	TFB (F7)	LFB (G4)	RSD	BG	VK
Art.-Nr. H50-01500	Art.-Nr. H70-01500	Art.-Nr. H80-00033	Art.-Nr. S51-24500	Art.-Nr. F60-12500	Art.-Nr. F10-12500	Art.-Nr. F11-12502	Art.-Nr. F11-12503	Art.-Nr. F11-12506	Art.-Nr. F13-12500	Art.-Nr. P50-12500	Art.-Nr. V00-12500

Seite/Page 282 Seite/Page 300 Seite/Page 304 Seite/Page 250 Seite/Page 248 Seite/Page 248 Seite/Page 250 Seite/Page 250 Seite/Page 251 Seite/Page 251 Seite/Page 251 Seite/Page 252 Seite/Page 249



- transformatorisch steuerbar
 - integrierter Motorschutz
 - für Rundrohranschluss: 150 mm
 - rückwärtsgekrümmtes Laufrad
 - Gehäuse aus verzinktem Stahlblech
 - in allen Einbaulagen einsetzbar
- speed is variable using auto transformers
 - integrated motor protection
 - for round duct connection: 150 mm
 - backward curved impeller
 - casing made of galvanized sheet steel
 - suitable for all mounting positions

Technische Daten / Technical data:



LWA6 ist in der Luftleistungskennlinie dargestellt
is displayed in air performance curve

LWA2 = LWA6 - 10 dB

LWA5 = LWA6 + 2 dB



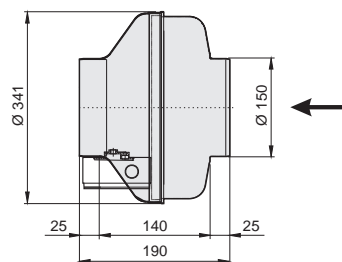
Typ / Type	Art.-Nr.	U [V]	f [Hz]	P [kW]	I _N [A]	n [min ⁻¹]	C [μF]	t _R [°C]	Geräusch* sound [dB(A)]	Δ I [%]	I _a /I _n	⚠	★	⚖ [kg]
R 150	F00-15082	1~230	50	0.07	0.30	2420	2	70	49 / 61 / 59	-	1.5	IP44	01.009	3.4

*) relativer Gesamtsummenpegel: Gehäuse LWA2 / Ansaugseite LWA5 / Ausblasseite LWA6 bei $V=0,5 \times V_{max}$
relative total sound level: Casing LWA2 / Inlet side LWA5 / Outlet side LWA6 at $V=0,5 \times V_{max}$

Geräusche / Sound levels:

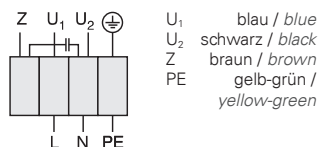
Maße / Dimensions: [mm]

LWArel A-bewertet bei $V=0,5 \times V_{max}$ LWArel A-weighted at $V=0,5 \times V_{max}$	fM [Hz]						
	125	250	500	1K	2K	4K	8K
LWA2 [dB(A)] Gehäuse / casing	-25	-19	-15	-16	-16	-26	-33
LWA5 [dB(A)] Ansaugseite / inlet side	-17	-6	-4	-4	-5	-8	-15
LWA6 [dB(A)] Ausblasseite / outlet side	-23	-10	-9	-6	-4	-9	-19



Schaltbild / Wiring diagram:

01.009



Zubehör / Accessories:

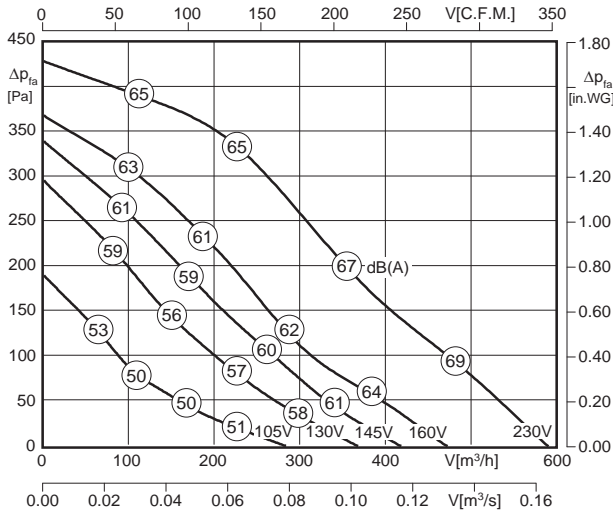


Seite/Page 282 Seite/Page 300 Seite/Page 304 Seite/Page 249 Seite/Page 248 Seite/Page 248 Seite/Page 250 Seite/Page 250 Seite/Page 251 Seite/Page 251 Seite/Page 252 Seite/Page 249



- transformatorisch steuerbar
 - integrierter Motorschutz
 - für Rundrohranschluss: 150 mm
 - rückwärtsgekrümmtes Laufrad
 - Gehäuse aus verzinktem Stahlblech
 - in allen Einbaulagen einsetzbar
- speed is variable using auto transformers
 - integrated motor protection
 - for round duct connection: 150 mm
 - backward curved impeller
 - casing made of galvanized sheet steel
 - suitable for all mounting positions

Technische Daten / Technical data:



LWA6 ist in der Luftleistungskennlinie dargestellt
is displayed in air performance curve

LWA2 = LWA6 - 13 dB

LWA5 = LWA6 + 2 dB



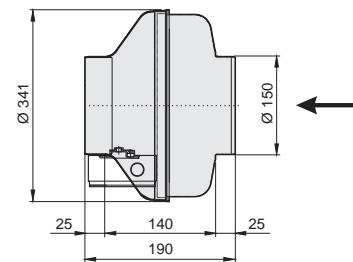
Typ / Type	Art.-Nr.	U [V]	f [Hz]	P [kW]	I _N [A]	n [min ⁻¹]	C [μF]	t _R [°C]	Geräusch* sound [dB(A)]	Δ I [%]	I _s /I _n	⚠	✳	⚖ [kg]
R 150 L	F00-15087	1~230	50	0.11	0.47	2520	3	60	53 / 68 / 66	-	1.5	IP44	01.009	3.4

*) relativer Gesamtsummenpegel: Gehäuse LWA2 / Ansaugseite LWA5 / Ausblasseite LWA6 bei $V=0,5 \times V_{max}$
relative total sound level: Casing LWA2 / Inlet side LWA5 / Outlet side LWA6 at $V=0,5 \times V_{max}$

Geräusche / Sound levels:

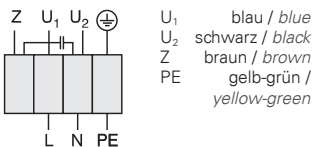
LWArel A-bewertet bei $V=0,5 \times V_{max}$ LWArel A-weighted at $V=0,5 \times V_{max}$	fM [Hz]						
	125	250	500	1K	2K	4K	8K
LWA2 [dB(A)] Gehäuse / casing	-21	-19	-19	-20	-23	-27	-36
LWA5 [dB(A)] Ansaugseite / inlet side	-15	-7	-3	-4	-4	-12	-20
LWA6 [dB(A)] Ausblasseite / outlet side	-15	-7	-7	-5	-7	-13	-22

Maße / Dimensions: [mm]



Schaltbild / Wiring diagram:

01.009



Zubehör / Accessories:

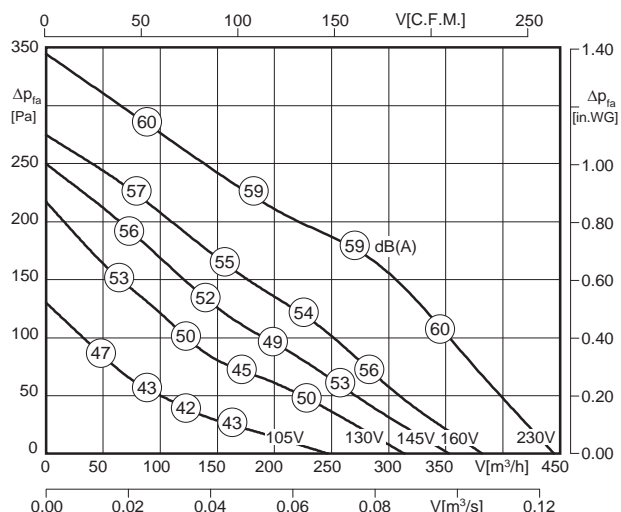


Seite/Page 282 Seite/Page 300 Seite/Page 304 Seite/Page 249 Seite/Page 248 Seite/Page 248 Seite/Page 250 Seite/Page 250 Seite/Page 251 Seite/Page 251 Seite/Page 252 Seite/Page 249



- transformatorisch steuerbar
 - integrierter Motorschutz
 - für Rundrohranschluss: 150 mm
 - rückwärtsgekrümmtes Laufrad
 - Gehäuse aus Kunststoff
 - niedriger Geräuschpegel
 - absolut korrosionsbeständig
 - in allen Einbaulagen einsetzbar
- speed is variable using auto transformers
 - integrated motor protection
 - for round duct connection: 150 mm
 - backward curved impeller
 - casing made of plastic
 - lower noise level
 - completely corrosion resistant
 - suitable for all mounting positions

Technische Daten / Technical data:



LWA6 ist in der Luftleistungskennlinie dargestellt
is displayed in air performance curve

LWA2 = LWA6 - 8 dB
LWA5 = LWA6 + 4 dB



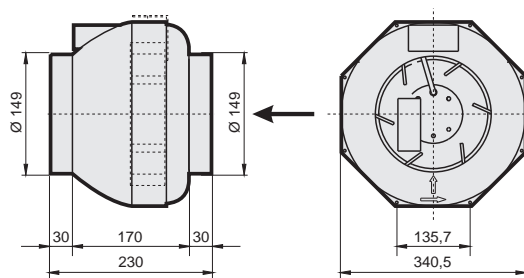
Typ / Type	Art.-Nr.	U [V]	f [Hz]	P [kW]	I _N [A]	n [min ⁻¹]	C [μF]	t _R [°C]	Geräusch* sound [dB(A)]	Δ I [%]	I _a /I _n	⚠	★	⚖ [kg]
RS 150	F00-15050	1~230	50	0.07	0.30	2400	2	70	51 / 63 / 59	-	1.5	IP44	01.009	3.0

*) relativer Gesamtsummenpegel: Gehäuse LWA2 / Ansaugseite LWA5 / Ausblasseite LWA6 bei $V=0,5 \times V_{max}$
relative total sound level: Casing LWA2 / Inlet side LWA5 / Outlet side LWA6 at $V=0,5 \times V_{max}$

Geräusche / Sound levels:

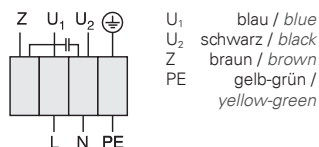
Maße / Dimensions: [mm]

LWArel A-bewertet bei $V=0,5 \times V_{max}$ LWArel A-weighted at $V=0,5 \times V_{max}$	fM [Hz]						
	125	250	500	1K	2K	4K	8K
LWA2 [dB(A)] Gehäuse / casing	-24	-17	-14	-14	-13	-25	-34
LWA5 [dB(A)] Ansaugseite / inlet side	-17	-3	-2	-2	-3	-7	-16
LWA6 [dB(A)] Ausblasseite / outlet side	-20	-8	-10	-6	-5	-8	-18



Schaltbild / Wiring diagram:

01.009



Zubehör / Accessories:

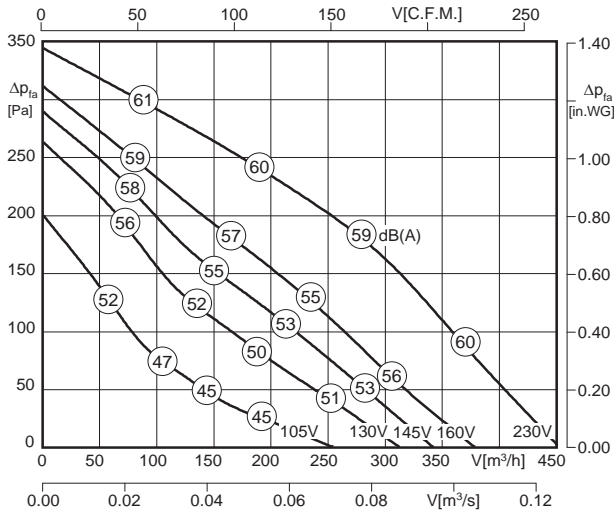


Seite/Page 282 Seite/Page 300 Seite/Page 304 Seite/Page 250 Seite/Page 248 Seite/Page 248 Seite/Page 250 Seite/Page 250 Seite/Page 251 Seite/Page 251 Seite/Page 252 Seite/Page 249



- transformatorisch steuerbar
 - integrierter Motorschutz
 - für Rundrohranschluss: 160 mm
 - rückwärtsgekrümmtes Laufrad
 - Gehäuse aus verzinktem Stahlblech
 - in allen Einbaulagen einsetzbar
- speed is variable using auto transformers
 - integrated motor protection
 - for round duct connection: 160 mm
 - backward curved impeller
 - casing made of galvanized sheet steel
 - suitable for all mounting positions

Technische Daten / Technical data:



LWA6 ist in der Luftleistungskennlinie dargestellt
is displayed in air performance curve

$L_{WA2} = L_{WA6} - 10$ dB

$L_{WA5} = L_{WA6} + 2$ dB



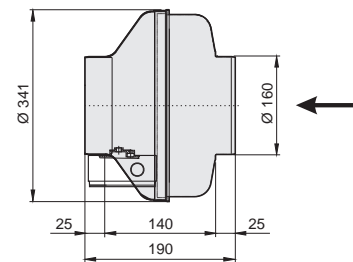
Typ / Type	Art.-Nr.	U [V]	f [Hz]	P [kW]	I _N [A]	n [min ⁻¹]	C [μF]	t _R [°C]	Geräusch* sound [dB(A)]	Δ I [%]	I _s /I _n	⚠	✳	⚖ [kg]
R 160	F00-16082	1~230	50	0.07	0.30	2380	2	70	49 / 61 / 59	-	1.5	IP44	01.009	3.4

*) relativer Gesamtsummenpegel: Gehäuse LWA2 / Ansaugseite LWA5 / Ausblasseite LWA6 bei $V=0,5 \times V_{max}$
relative total sound level: Casing LWA2 / Inlet side LWA5 / Outlet side LWA6 at $V=0,5 \times V_{max}$

Geräusche / Sound levels:

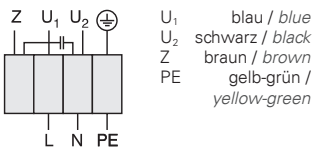
LWArel A-bewertet bei $V=0,5 \times V_{max}$ LWArel A-weighted at $V=0,5 \times V_{max}$	fM [Hz]						
	125	250	500	1K	2K	4K	8K
LWA2 [dB(A)] Gehäuse / casing	-25	-19	-15	-16	-16	-26	-33
LWA5 [dB(A)] Ansaugseite / inlet side	-17	-6	-4	-4	-5	-8	-15
LWA6 [dB(A)] Ausblasseite / outlet side	-23	-10	-9	-6	-4	-9	-19

Maße / Dimensions: [mm]



Schaltbild / Wiring diagram:

01.009



Zubehör / Accessories:

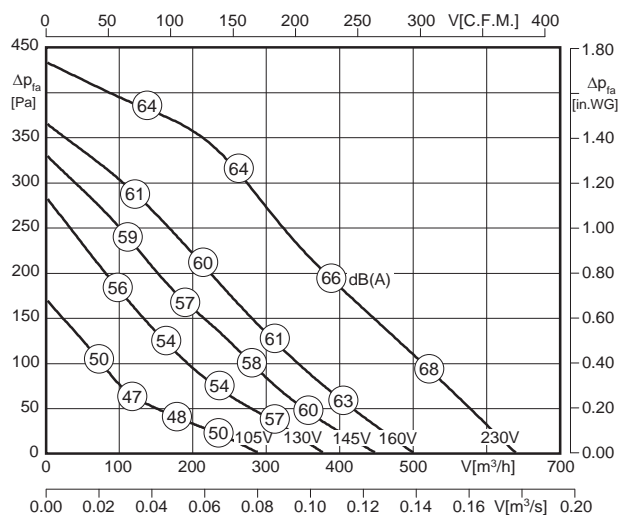


RE 1,5 Art.-Nr. H50-01500 Seite/Page 282
TE 1,5 Art.-Nr. H70-01500 Seite/Page 300
GS 4 Art.-Nr. H80-00033 Seite/Page 304
MKR Art.-Nr. I41-15024 Seite/Page 249
VBM Art.-Nr. F60-16000 Seite/Page 248
RSK Art.-Nr. F10-16000 Seite/Page 248
TFB (M5) Art.-Nr. F11-16002 Seite/Page 250
TFB (F7) Art.-Nr. F11-16003 Seite/Page 250
LFB (G4) Art.-Nr. F11-16006 Seite/Page 251
RSD Art.-Nr. F13-16000 Seite/Page 251
BG Art.-Nr. P50-16000 Seite/Page 252
VK Art.-Nr. V00-15000 Seite/Page 249



- transformatorisch steuerbar
 - integrierter Motorschutz
 - für Rundrohranschluss: 160 mm
 - rückwärtsgekrümmtes Laufrad
 - Gehäuse aus verzinktem Stahlblech
 - in allen Einbaulagen einsetzbar
- speed is variable using auto transformers
 - integrated motor protection
 - for round duct connection: 160 mm
 - backward curved impeller
 - casing made of galvanized sheet steel
 - suitable for all mounting positions

Technische Daten / Technical data:



LWA6 ist in der Luftleistungskennlinie dargestellt
is displayed in air performance curve

LWA2 = LWA6 - 13 dB

LWA5 = LWA6 + 2 dB



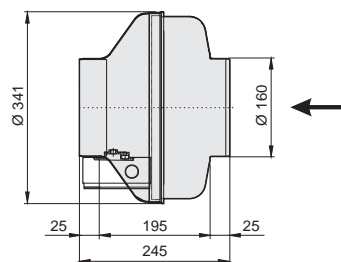
Typ / Type	Art.-Nr.	U [V]	f [Hz]	P [kW]	I _N [A]	n [min ⁻¹]	C [μF]	t _R [°C]	Geräusch* sound [dB(A)]	Δ I [%]	I _a /I _n	⚠	★	⚖ [kg]
R 160 L	F00-16087	1~230	50	0.11	0.47	2500	3	60	53 / 68 / 66	-	1.5	IP44	01.009	3.4

*) relativer Gesamtsummenpegel: Gehäuse LWA2 / Ansaugseite LWA5 / Ausblasseite LWA6 bei V=0,5 x V_{max}
relative total sound level: Casing LWA2 / Inlet side LWA5 / Outlet side LWA6 at V=0,5 x V_{max}

Geräusche / Sound levels:

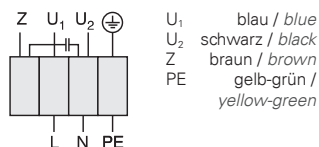
Maße / Dimensions: [mm]

LWA _{rel} A-bewertet bei V=0,5*V _{max} LWA _{rel} A-weighted at V=0,5*V _{max}	fM [Hz]						
	125	250	500	1K	2K	4K	8K
LWA2 [dB(A)] Gehäuse / casing	-21	-19	-19	-20	-23	-27	-36
LWA5 [dB(A)] Ansaugseite / inlet side	-15	-7	-3	-4	-4	-12	-20
LWA6 [dB(A)] Ausblasseite / outlet side	-15	-7	-7	-5	-7	-13	-22



Schaltbild / Wiring diagram:

01.009



Zubehör / Accessories:

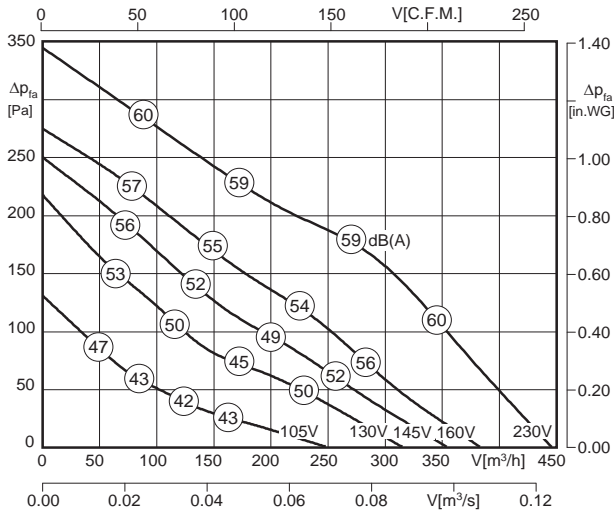


Seite/Page 282 Seite/Page 300 Seite/Page 304 Seite/Page 249 Seite/Page 248 Seite/Page 248 Seite/Page 250 Seite/Page 250 Seite/Page 251 Seite/Page 251 Seite/Page 252 Seite/Page 249



- transformatorisch steuerbar
 - integrierter Motorschutz
 - für Rundrohranschluss: 160 mm
 - rückwärtsgekrümmtes Laufrad
 - Gehäuse aus Kunststoff
 - niedriger Geräuschpegel
 - absolut korrosionsbeständig
 - in allen Einbaulagen einsetzbar
- speed is variable using auto transformers
 - integrated motor protection
 - for round duct connection: 160 mm
 - backward curved impeller
 - casing made of plastic
 - lower noise level
 - completely corrosion resistant
 - suitable for all mounting positions

Technische Daten / Technical data:



LWA6 ist in der Luftleistungskennlinie dargestellt
is displayed in air performance curve

LWA2 = LWA6 - 8 dB
LWA5 = LWA6 + 4 dB



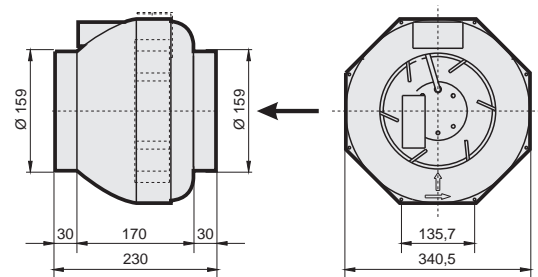
Typ / Type	Art.-Nr.	U [V]	f [Hz]	P [kW]	I _N [A]	n [min ⁻¹]	C [μF]	t _R [°C]	Geräusch* sound [dB(A)]	Δ I [%]	I _a /I _n	⚠	★	⚖ [kg]
RS 160	F00-16051	1~230	50	0.07	0.30	2400	2	70	51 / 63 / 59	-	1.5	IP44	01.009	3.0

*) relativer Gesamtsummenpegel: Gehäuse LWA2 / Ansaugseite LWA5 / Ausblasseite LWA6 bei V=0,5 x V_{max}
relative total sound level: Casing LWA2 / Inlet side LWA5 / Outlet side LWA6 at V=0,5 x V_{max}

Geräusche / Sound levels:

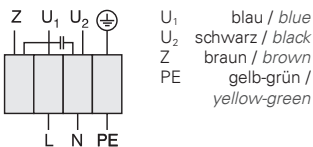
LWArel A-bewertet bei V=0,5*V _{max} LWArel A-weighted at V=0,5*V _{max}	fM [Hz]						
	125	250	500	1K	2K	4K	8K
LWA2 [dB(A)] Gehäuse / casing	-24	-17	-14	-14	-13	-25	-34
LWA5 [dB(A)] Ansaugseite / inlet side	-17	-3	-2	-2	-3	-7	-16
LWA6 [dB(A)] Ausblasseite / outlet side	-20	-8	-10	-6	-5	-8	-18

Maße / Dimensions: [mm]



Schaltbild / Wiring diagram:

01.009



Zubehör / Accessories:



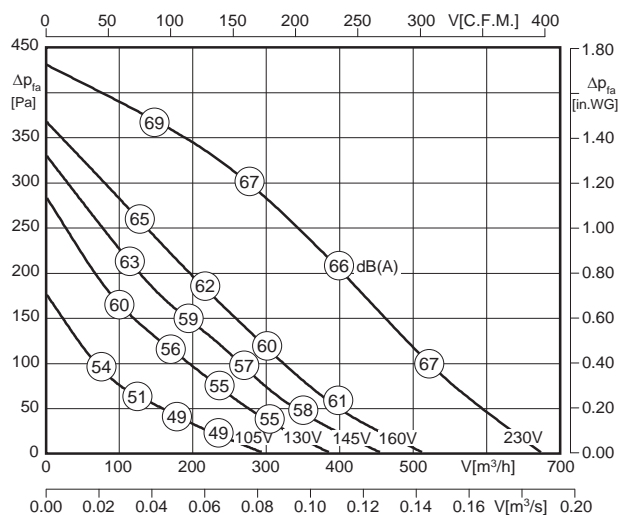
RE 1,5	TE 1,5	GS 4	HB	VBM	RSK	TFB (M5)	TFB (F7)	LFB (G4)	RSD	BG	VK
Art.-Nr. H50-01500	Art.-Nr. H70-01500	Art.-Nr. H80-00033	Art.-Nr. S51-34000	Art.-Nr. F60-16000	Art.-Nr. F10-16000	Art.-Nr. F11-16002	Art.-Nr. F11-16003	Art.-Nr. F11-16006	Art.-Nr. F13-16000	Art.-Nr. P50-16000	Art.-Nr. V00-15000

Seite/Page 282 Seite/Page 300 Seite/Page 304 Seite/Page 250 Seite/Page 248 Seite/Page 248 Seite/Page 250 Seite/Page 250 Seite/Page 251 Seite/Page 251 Seite/Page 251 Seite/Page 249



- transformatorisch steuerbar
 - integrierter Motorschutz
 - für Rundrohranschluss: 160 mm
 - rückwärtsgekrümmtes Laufrad
 - Gehäuse aus Kunststoff
 - niedriger Geräuschpegel
 - absolut korrosionsbeständig
 - in allen Einbaulagen einsetzbar
- speed is variable using auto transformers
 - integrated motor protection
 - for round duct connection: 160 mm
 - backward curved impeller
 - casing made of plastic
 - lower noise level
 - completely corrosion resistant
 - suitable for all mounting positions

Technische Daten / Technical data:



LWA6 ist in der Luftleistungskennlinie dargestellt
is displayed in air performance curve

LWA2 = LWA6 - 11 dB

LWA5 = LWA6 + 2 dB



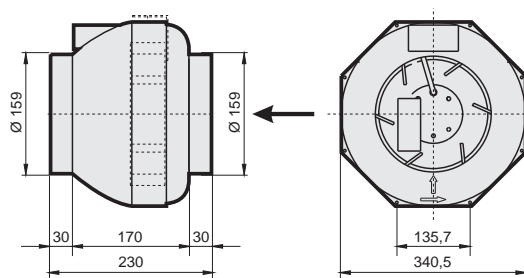
Typ / Type	Art.-Nr.	U [V]	f [Hz]	P [kW]	I _N [A]	n [min ⁻¹]	C [μF]	t _R [°C]	Geräusch* sound [dB(A)]	Δ I [%]	I _a /I _n	⚠	★	⚖ [kg]
RS 160 L	F00-16060	1~230	50	0.115	0.49	2440	3	50	55 / 68 / 66	-	1.5	IP44	01.009	3.2

*) relativer Gesamtsummenpegel: Gehäuse LWA2 / Ansaugseite LWA5 / Ausblasseite LWA6 bei V=0,5 x V_{max}
relative total sound level: Casing LWA2 / Inlet side LWA5 / Outlet side LWA6 at V=0,5 x V_{max}

Geräusche / Sound levels:

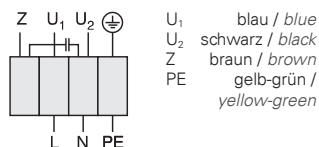
Maße / Dimensions: [mm]

LWA _{rel} A-bewertet bei V=0,5*V _{max} LWA _{rel} A-weighted at V=0,5*V _{max}		fM [Hz]						
		125	250	500	1K	2K	4K	8K
LWA2 [dB(A)]	Gehäuse / casing	-25	-23	-15	-16	-19	-27	-36
LWA5 [dB(A)]	Ansaugseite / inlet side	-21	-8	-5	-3	-4	-7	-16
LWA6 [dB(A)]	Ausblasseite / outlet side	-23	-11	-11	-6	-4	-8	-16



Schaltbild / Wiring diagram:

01.009



Zubehör / Accessories:



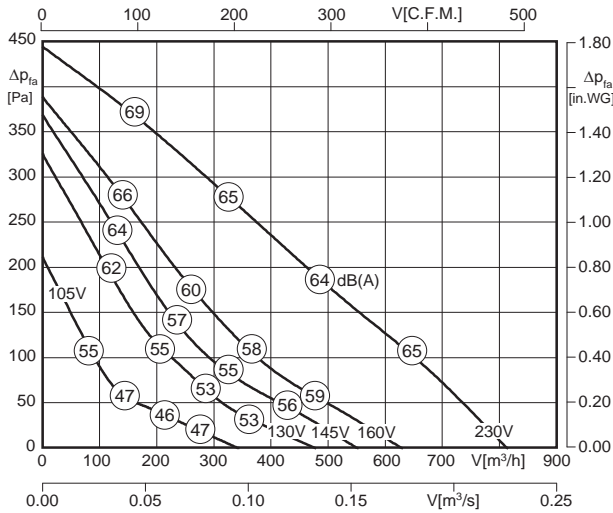
RE 1,5	TE 1,5	GS 4	HB	VBM	RSK	TFB (M5)	TFB (F7)	LFB (G4)	RSD	BG	VK
Art.-Nr. H50-01500	Art.-Nr. H70-01500	Art.-Nr. H80-00033	Art.-Nr. S51-34000	Art.-Nr. F60-16000	Art.-Nr. F10-16000	Art.-Nr. F11-16002	Art.-Nr. F11-16003	Art.-Nr. F11-16006	Art.-Nr. F13-16000	Art.-Nr. P50-16000	Art.-Nr. V00-15000

Seite/Page 282 Seite/Page 300 Seite/Page 304 Seite/Page 250 Seite/Page 248 Seite/Page 248 Seite/Page 250 Seite/Page 250 Seite/Page 251 Seite/Page 251 Seite/Page 252 Seite/Page 249



- transformatorisch steuerbar
 - integrierter Motorschutz
 - für Rundrohranschluss: 200 mm
 - rückwärtsgekrümmtes Laufrad
 - Gehäuse aus verzinktem Stahlblech
 - in allen Einbaulagen einsetzbar
- speed is variable using auto transformers
 - integrated motor protection
 - for round duct connection: 200 mm
 - backward curved impeller
 - casing made of galvanized sheet steel
 - suitable for all mounting positions

Technische Daten / Technical data:



LWA6 ist in der Luftleistungskennlinie dargestellt
is displayed in air performance curve

LWA2 = LWA6 - 13 dB

LWA5 = LWA6 + 2 dB



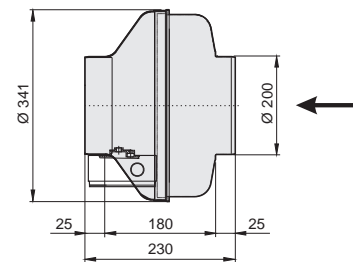
Typ / Type	Art.-Nr.	U [V]	f [Hz]	P [kW]	I _N [A]	n [min ⁻¹]	C [μF]	t _R [°C]	Geräusch* sound [dB(A)]	Δ I [%]	I _s /I _n	⚠	★	⚖ [kg]
R 200	F00-20082	1~230	50	0.12	0.50	2430	3	70	51 / 66 / 64	8	1.5	IP44	01.009	3.7

*) relativer Gesamtsummenpegel: Gehäuse LWA2 / Ansaugseite LWA5 / Ausblasseite LWA6 bei V=0,5 x V_{max}
relative total sound level: Casing LWA2 / Inlet side LWA5 / Outlet side LWA6 at V=0,5 x V_{max}

Geräusche / Sound levels:

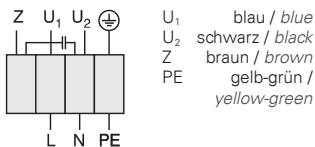
Maße / Dimensions: [mm]

LWArel A-bewertet bei V=0,5*V _{max} LWArel A-weighted at V=0,5*V _{max}	fM [Hz]						
	125	250	500	1K	2K	4K	8K
LWA2 [dB(A)] Gehäuse / casing	-27	-19	-20	-19	-19	-27	-36
LWA5 [dB(A)] Ansaugseite / inlet side	-20	-7	-5	-4	-3	-8	-17
LWA6 [dB(A)] Ausblasseite / outlet side	-22	-11	-11	-5	-4	-10	-17



Schaltbild / Wiring diagram:

01.009



Zubehör / Accessories:

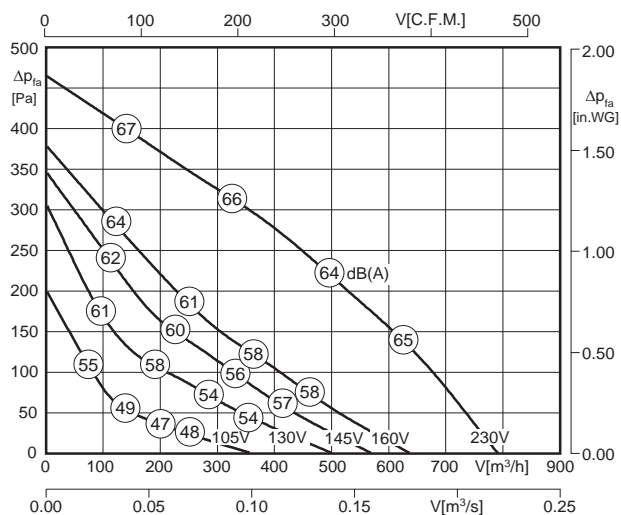
RE 1,5	TE 1,5	GS 4	MKR	VBM	RSK	TFB (M5)	TFB (F7)	LFB (G4)	RSD	BG	VK
Art.-Nr. H50-01500	Art.-Nr. H70-01500	Art.-Nr. H80-00033	Art.-Nr. I41-15024	Art.-Nr. F60-20000	Art.-Nr. F10-20000	Art.-Nr. F11-20002	Art.-Nr. F11-20003	Art.-Nr. F11-20006	Art.-Nr. F13-20000	Art.-Nr. P50-20000	Art.-Nr. V00-20000

Seite/Page 282 Seite/Page 300 Seite/Page 304 Seite/Page 249 Seite/Page 248 Seite/Page 248 Seite/Page 250 Seite/Page 250 Seite/Page 251 Seite/Page 251 Seite/Page 252 Seite/Page 249



- transformatorisch steuerbar
 - integrierter Motorschutz
 - für Rundrohranschluss: 200 mm
 - rückwärtsgekrümmtes Laufrad
 - Gehäuse aus Kunststoff
 - niedriger Geräuschpegel
 - absolut korrosionsbeständig
 - in allen Einbaulagen einsetzbar
- speed is variable using auto transformers
 - integrated motor protection
 - for round duct connection: 200 mm
 - backward curved impeller
 - casing made of plastic
 - lower noise level
 - completely corrosion resistant
 - suitable for all mounting positions

Technische Daten / Technical data:



LWA6 ist in der Luftleistungskennlinie dargestellt
is displayed in air performance curve

LWA2 = LWA6 - 13 dB

LWA5 = LWA6 + 1 dB



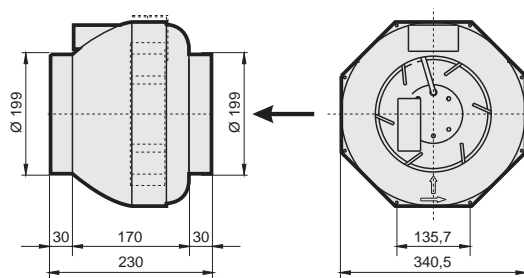
Typ / Type	Art.-Nr.	U [V]	f [Hz]	P [kW]	I _N [A]	n [min ⁻¹]	C [μF]	t _R [°C]	Geräusch* sound [dB(A)]	Δ I [%]	I _a /I _n	⚠	★	⚖ [kg]
RS 200	F00-20051	1~230	50	0.115	0.50	2395	3	50	52 / 66 / 65	2	1.5	IP44	01.009	3.4

*) relativer Gesamtsummenpegel: Gehäuse LWA2 / Ansaugseite LWA5 / Ausblasseite LWA6 bei V=0,5 x V_{max}
relative total sound level: Casing LWA2 / Inlet side LWA5 / Outlet side LWA6 at V=0,5 x V_{max}

Geräusche / Sound levels:

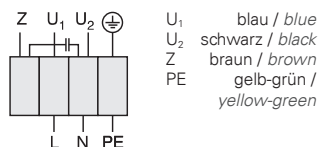
LWA _{rel} A-bewertet bei V=0,5*V _{max} LWA _{rel} A-weighted at V=0,5*V _{max}		fM [Hz]						
		125	250	500	1K	2K	4K	8K
LWA2 [dB(A)]	Gehäuse / casing	-27	-20	-20	-19	-19	-25	-35
LWA5 [dB(A)]	Ansaugseite / inlet side	-20	-9	-6	-4	-4	-9	-19
LWA6 [dB(A)]	Ausblasseite / outlet side	-20	-9	-11	-6	-4	-9	-18

Maße / Dimensions: [mm]



Schaltbild / Wiring diagram:

01.009



Zubehör / Accessories:



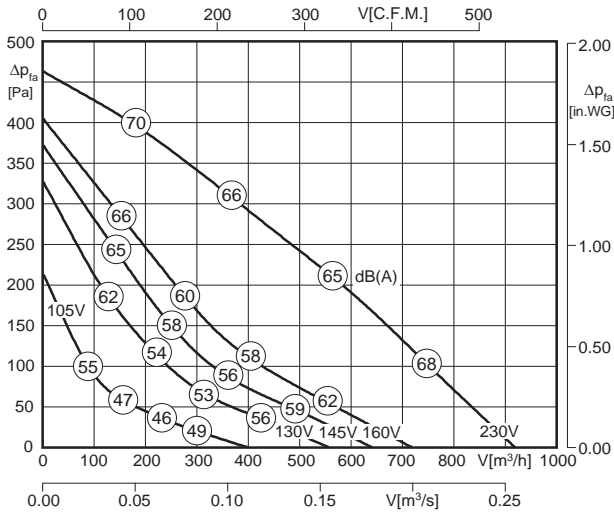
RE 1,5	TE 1,5	GS 4	HB	VBM	RSK	TFB (M5)	TFB (F7)	LFB (G4)	RSD	BG	VK
Art.-Nr. H50-01500	Art.-Nr. H70-01500	Art.-Nr. H80-00033	Art.-Nr. S51-34000	Art.-Nr. F60-20000	Art.-Nr. F10-20000	Art.-Nr. F11-20002	Art.-Nr. F11-20003	Art.-Nr. F11-20006	Art.-Nr. F13-20000	Art.-Nr. P50-20000	Art.-Nr. V00-20000

Seite/Page 282 Seite/Page 300 Seite/Page 304 Seite/Page 250 Seite/Page 248 Seite/Page 248 Seite/Page 250 Seite/Page 250 Seite/Page 251 Seite/Page 251 Seite/Page 252 Seite/Page 249



- transformatorisch steuerbar
- integrierter Motorschutz
- für Rundrohranschluss: 250 mm
- rückwärtsgekrümmtes Laufrad
- Gehäuse aus verzinktem Stahlblech
- in allen Einbaulagen einsetzbar
- speed is variable using auto transformers
- integrated motor protection
- for round duct connection: 250 mm
- backward curved impeller
- casing made of galvanized sheet steel
- suitable for all mounting positions

Technische Daten / Technical data:



LWA6 ist in der Luftleistungskennlinie dargestellt
is displayed in air performance curve

$L_{WA2} = L_{WA6} - 13$ dB

$L_{WA5} = L_{WA6}$



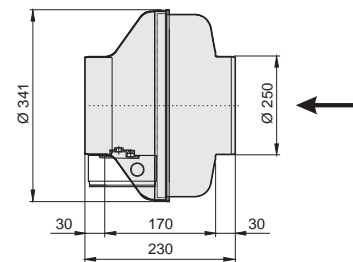
Typ / Type	Art.-Nr.	U [V]	f [Hz]	P [kW]	I_N [A]	n [min^{-1}]	C [μF]	t_R [$^{\circ}C$]	Geräusch* sound [dB(A)]	ΔI [%]	I_a/I_n	⚠	★	⚖ [kg]
R 250	F00-25082	1~230	50	0.12	0.50	2400	3	70	52 / 65 / 65	8	1.5	IP44	01.009	3.7

*) relativer Gesamtsummenpegel: Gehäuse LWA2 / Ansaugseite LWA5 / Ausblasseite LWA6 bei $V=0,5 \times V_{max}$
relative total sound level: Casing LWA2 / Inlet side LWA5 / Outlet side LWA6 at $V=0,5 \times V_{max}$

Geräusche / Sound levels:

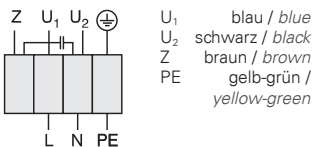
LWArel A-bewertet bei $V=0,5 \times V_{max}$ LWArel A-weighted at $V=0,5 \times V_{max}$	fM [Hz]						
	125	250	500	1K	2K	4K	8K
LWA2 [dB(A)] Gehäuse / casing	-25	-18	-20	-18	-24	-29	-38
LWA5 [dB(A)] Ansaugseite / inlet side	-21	-10	-6	-6	-5	-12	-19
LWA6 [dB(A)] Ausblasseite / outlet side	-20	-9	-7	-6	-5	-10	-18

Maße / Dimensions: [mm]



Schaltbild / Wiring diagram:

01.009



Zubehör / Accessories:

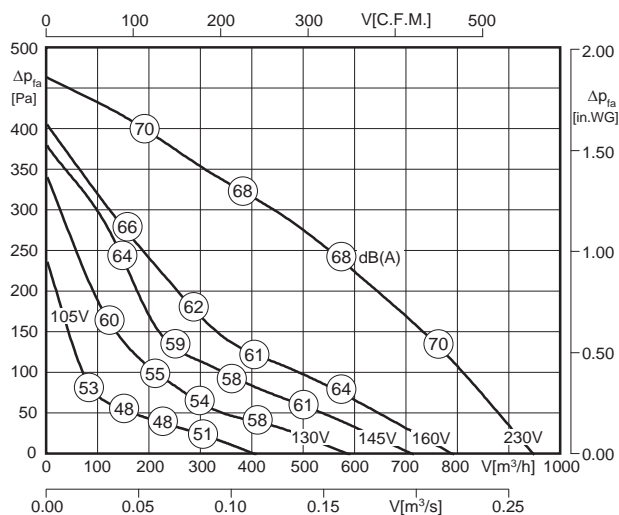
RE 1,5	TE 1,5	GS 4	MKR	VBM	RSK	TFB (M5)	TFB (F7)	LFB (G4)	RSD	BG	VK
Art.-Nr. H50-01500	Art.-Nr. H70-01500	Art.-Nr. H80-00033	Art.-Nr. I41-15024	Art.-Nr. F60-25000	Art.-Nr. F10-25000	Art.-Nr. F11-25002	Art.-Nr. F11-25003	Art.-Nr. F11-25006	Art.-Nr. F13-25000	Art.-Nr. P50-25000	Art.-Nr. V00-25000

Seite/Page 282 Seite/Page 300 Seite/Page 304 Seite/Page 249 Seite/Page 248 Seite/Page 248 Seite/Page 250 Seite/Page 250 Seite/Page 251 Seite/Page 251 Seite/Page 251 Seite/Page 252 Seite/Page 249



- transformatorisch steuerbar
 - integrierter Motorschutz
 - für Rundrohranschluss: 250 mm
 - rückwärtsgekrümmtes Laufrad
 - Gehäuse aus verzinktem Stahlblech
 - in allen Einbaulagen einsetzbar
- speed is variable using auto transformers
 - integrated motor protection
 - for round duct connection: 250 mm
 - backward curved impeller
 - casing made of galvanized sheet steel
 - suitable for all mounting positions

Technische Daten / Technical data:



LWA6 ist in der Luftleistungskennlinie dargestellt
is displayed in air performance curve

LWA2 = LWA6 - 13 dB

LWA5 = LWA6 + 3 dB



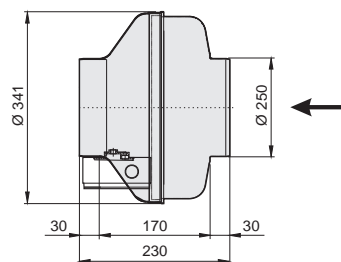
Typ / Type	Art.-Nr.	U [V]	f [Hz]	P [kW]	I _N [A]	n [min ⁻¹]	C [μF]	t _R [°C]	Geräusch* sound [dB(A)]	Δ I [%]	I _a /I _n	⚠	★	⚖ [kg]
R 250 L.3DF	F00-25089	1~230	50	0.12	0.53	2485	4	70	55 / 71 / 68	-	1.8	IP44	01.009	4.2

*) relativer Gesamtsummenpegel: Gehäuse LWA2 / Ansaugseite LWA5 / Ausblasseite LWA6 bei V=0,5 x V_{max}
relative total sound level: Casing LWA2 / Inlet side LWA5 / Outlet side LWA6 at V=0,5 x V_{max}

Geräusche / Sound levels:

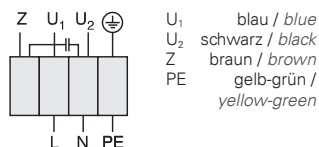
Maße / Dimensions: [mm]

LWArel A-bewertet bei V=0,5*V _{max} LWArel A-weighted at V=0,5*V _{max}	fM [Hz]						
	125	250	500	1K	2K	4K	8K
LWA2 [dB(A)] Gehäuse / casing	-27	-24	-19	-22	-24	-26	-36
LWA5 [dB(A)] Ansaugseite / inlet side	-24	-7	-5	-2	-3	-5	-15
LWA6 [dB(A)] Ausblasseite / outlet side	-22	-8	-8	-7	-5	-9	-15



Schaltbild / Wiring diagram:

01.009



Zubehör / Accessories:

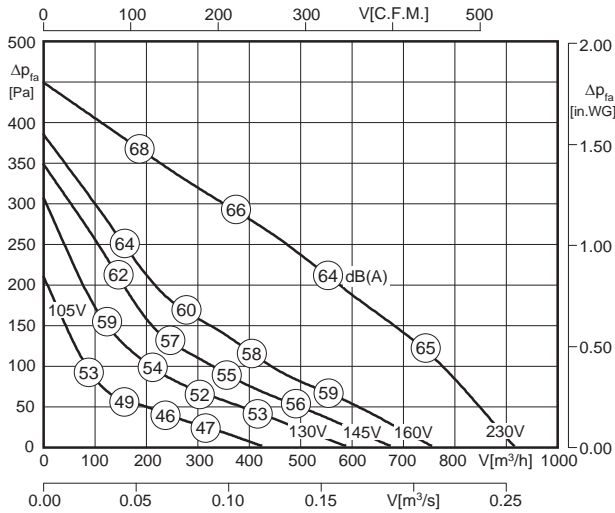
RE 1,5	TE 1,5	GS 4	MKR	VBM	RSK	TFB (M5)	TFB (F7)	LFB (G4)	RSD	BG	VK
Art.-Nr. H50-01500	Art.-Nr. H70-01500	Art.-Nr. H80-00033	Art.-Nr. I41-15024	Art.-Nr. F60-25000	Art.-Nr. F10-25000	Art.-Nr. F11-25002	Art.-Nr. F11-25003	Art.-Nr. F11-25006	Art.-Nr. F13-25000	Art.-Nr. P50-25000	Art.-Nr. V00-25000

Seite/Page 282 Seite/Page 300 Seite/Page 304 Seite/Page 249 Seite/Page 248 Seite/Page 248 Seite/Page 250 Seite/Page 250 Seite/Page 251 Seite/Page 251 Seite/Page 252 Seite/Page 249



- transformatorisch steuerbar
 - integrierter Motorschutz
 - für Rundrohranschluss: 250 mm
 - rückwärtsgekrümmtes Laufrad
 - Gehäuse aus Kunststoff
 - niedriger Geräuschpegel
 - absolut korrosionsbeständig
 - in allen Einbaulagen einsetzbar
- speed is variable using auto transformers
 - integrated motor protection
 - for round duct connection: 250 mm
 - backward curved impeller
 - casing made of plastic
 - lower noise level
 - completely corrosion resistant
 - suitable for all mounting positions

Technische Daten / Technical data:



LWA6 ist in der Luftleistungskennlinie dargestellt
is displayed in air performance curve

LWA2 = LWA6 - 13 dB
LWA5 = LWA6 + 1 dB



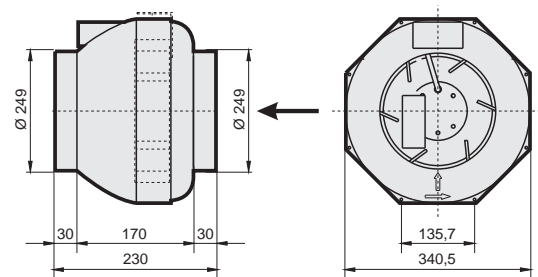
Typ / Type	Art.-Nr.	U [V]	f [Hz]	P [kW]	I _N [A]	n [min ⁻¹]	C [μF]	t _r [°C]	Geräusch* sound [dB(A)]	Δ I [%]	I _s /I _n	⚠	★	⚖ [kg]
RS 250	F00-25051	1~230	50	0.115	0.50	2450	3	50	51 / 65 / 64	-	1.5	IP44	01.009	3.4

*) relativer Gesamtsummenpegel: Gehäuse LWA2 / Ansaugseite LWA5 / Ausblasseite LWA6 bei V=0,5 x V_{max}
relative total sound level: Casing LWA2 / Inlet side LWA5 / Outlet side LWA6 at V=0,5 x V_{max}

Geräusche / Sound levels:

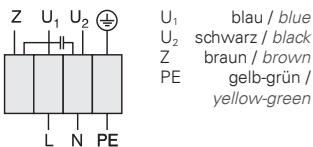
LWArel A-bewertet bei V=0,5*V _{max} LWArel A-weighted at V=0,5*V _{max}	fM [Hz]						
	125	250	500	1K	2K	4K	8K
LWA2 [dB(A)] Gehäuse / casing	-27	-20	-20	-19	-19	-25	-35
LWA5 [dB(A)] Ansaugseite / inlet side	-19	-9	-6	-4	-4	-9	-19
LWA6 [dB(A)] Ausblasseite / outlet side	-20	-9	-11	-6	-4	-9	-20

Maße / Dimensions: [mm]



Schaltbild / Wiring diagram:

01.009



Zubehör / Accessories:



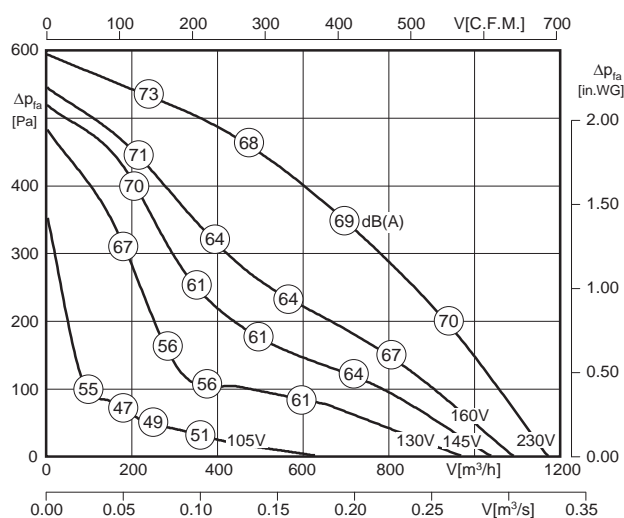
RE 1,5	TE 1,5	GS 4	HB	VBM	RSK	TFB (M5)	TFB (F7)	LFB (G4)	RSD	BG	VK
Art.-Nr. H50-01500	Art.-Nr. H70-01500	Art.-Nr. H80-00033	Art.-Nr. S51-34000	Art.-Nr. F60-25000	Art.-Nr. F10-25000	Art.-Nr. F11-25002	Art.-Nr. F11-25003	Art.-Nr. F11-25006	Art.-Nr. F13-25000	Art.-Nr. P50-25000	Art.-Nr. V00-25000

Seite/Page 282 Seite/Page 300 Seite/Page 304 Seite/Page 250 Seite/Page 248 Seite/Page 248 Seite/Page 250 Seite/Page 250 Seite/Page 251 Seite/Page 251 Seite/Page 252 Seite/Page 249



- transformatorisch steuerbar
 - integrierter Motorschutz
 - für Rundrohranschluss: 315 mm
 - rückwärtsgekrümmtes Laufrad
 - Gehäuse aus verzinktem Stahlblech
 - in allen Einbaulagen einsetzbar
- speed is variable using auto transformers
 - integrated motor protection
 - for round duct connection: 315 mm
 - backward curved impeller
 - casing made of galvanized sheet steel
 - suitable for all mounting positions

Technische Daten / Technical data:



LWA6 ist in der Luftleistungskennlinie dargestellt
is displayed in air performance curve

LWA2 = LWA6 - 16 dB

LWA5 = LWA6



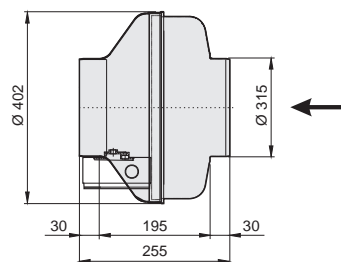
Typ / Type	Art.-Nr.	U [V]	f [Hz]	P [kW]	I _N [A]	n [min ⁻¹]	C [μF]	t _R [°C]	Geräusch* sound [dB(A)]	Δ I [%]	I _a /I _n	⚠	★	⚖ [kg]
R 315.3EF	F00-31583	1~230	50	0.18	0.76	2675	4	70	53 / 69 / 69	27	2.6	IP44	01.009	6.1

*) relativer Gesamtsummenpegel: Gehäuse LWA2 / Ansaugseite LWA5 / Ausblasseite LWA6 bei V=0,5 x V_{max}
relative total sound level: Casing LWA2 / Inlet side LWA5 / Outlet side LWA6 at V=0,5 x V_{max}

Geräusche / Sound levels:

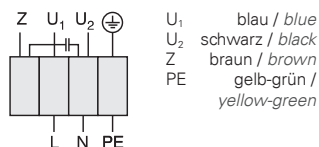
Maße / Dimensions: [mm]

LWA _{rel} A-bewertet bei V=0,5*V _{max} LWA _{rel} A-weighted at V=0,5*V _{max}	fM [Hz]						
	125	250	500	1K	2K	4K	8K
LWA2 [dB(A)] Gehäuse / casing	-31	-26	-23	-21	-22	-27	-34
LWA5 [dB(A)] Ansaugseite / inlet side	-24	-8	-6	-6	-8	-8	-17
LWA6 [dB(A)] Ausblasseite / outlet side	-20	-8	-8	-7	-6	-8	-12



Schaltbild / Wiring diagram:

01.009



Zubehör / Accessories:



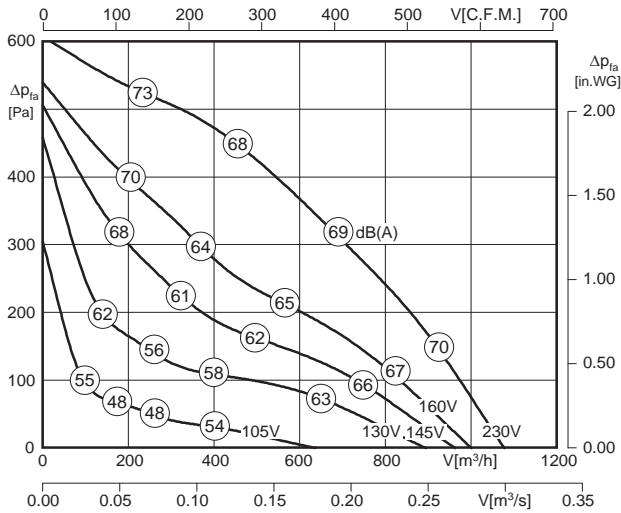
RE 1,5	TE 1,5	GS 4	MKR	VBM	RSK	TFB (M5)	TFB (F7)	LFB (G4)	RSD	BG	VK
Art.-Nr. H50-01500	Art.-Nr. H70-01500	Art.-Nr. H80-00033	Art.-Nr. I41-31524	Art.-Nr. F60-31500	Art.-Nr. F10-31500	Art.-Nr. F11-31502	Art.-Nr. F11-31503	Art.-Nr. F11-31506	Art.-Nr. F13-31500	Art.-Nr. P50-31500	Art.-Nr. V00-30000

Seite/Page 282 Seite/Page 300 Seite/Page 304 Seite/Page 249 Seite/Page 248 Seite/Page 248 Seite/Page 250 Seite/Page 250 Seite/Page 251 Seite/Page 251 Seite/Page 252 Seite/Page 249



- transformatorisch steuerbar
 - integrierter Motorschutz
 - für Rundrohranschluss: 315 mm
 - rückwärtsgekrümmtes Laufrad
 - Gehäuse aus Kunststoff
 - niedriger Geräuschpegel
 - absolut korrosionsbeständig
 - in allen Einbaulagen einsetzbar
- speed is variable using auto transformers
 - integrated motor protection
 - for round duct connection: 315 mm
 - backward curved impeller
 - casing made of plastic
 - lower noise level
 - completely corrosion resistant
 - suitable for all mounting positions

Technische Daten / Technical data:



LWA6 ist in der Luftleistungskennlinie dargestellt
is displayed in air performance curve

LWA2 = LWA6 - 16 dB

LWA5 = LWA6 + 1 dB



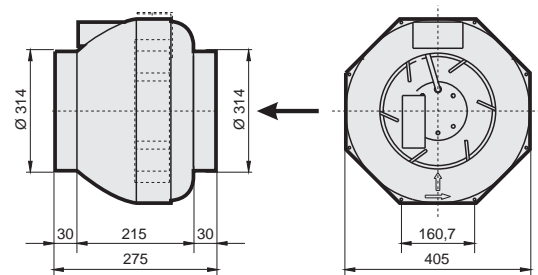
Typ / Type	Art.-Nr.	U [V]	f [Hz]	P [kW]	I _N [A]	n [min ⁻¹]	C [μF]	t _R [°C]	Geräusch* sound [dB(A)]	Δ I [%]	I _s /I _n	⚠	★	⚖ [kg]
RS 315.3EF	F00-31554	1~230	50	0.17	0.75	2690	4	70	53 / 70 / 69	29	3.0	IP44	01.009	5.7

*) relativer Gesamtsummenpegel: Gehäuse LWA2 / Ansaugseite LWA5 / Ausblasseite LWA6 bei V=0,5 x V_{max}
relative total sound level: Casing LWA2 / Inlet side LWA5 / Outlet side LWA6 at V=0,5 x V_{max}

Geräusche / Sound levels:

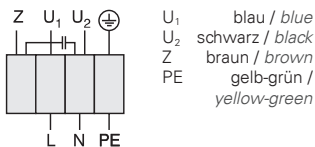
LWArel A-bewertet bei V=0,5*V _{max} LWArel A-weighted at V=0,5*V _{max}	fM [Hz]						
	125	250	500	1K	2K	4K	8K
LWA2 [dB(A)] Gehäuse / casing	-31	-26	-23	-21	-22	-27	-34
LWA5 [dB(A)] Ansaugseite / inlet side	-23	-7	-5	-5	-7	-7	-16
LWA6 [dB(A)] Ausblasseite / outlet side	-20	-8	-8	-7	-6	-11	-18

Maße / Dimensions: [mm]



Schaltbild / Wiring diagram:

01.009



Zubehör / Accessories:



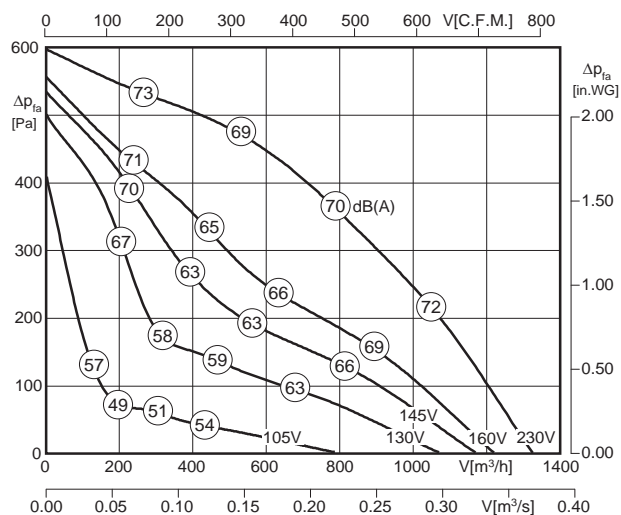
Art.-Nr. H50-01500 Art.-Nr. H70-01500 Art.-Nr. H80-00033 Art.-Nr. S51-40500 Art.-Nr. F60-31500 Art.-Nr. F10-31500 Art.-Nr. F11-31502 Art.-Nr. F11-31503 Art.-Nr. F11-31506 Art.-Nr. F13-31500 Art.-Nr. P50-31500 Art.-Nr. V00-30000

Seite/Page 282 Seite/Page 300 Seite/Page 304 Seite/Page 250 Seite/Page 248 Seite/Page 248 Seite/Page 250 Seite/Page 250 Seite/Page 251 Seite/Page 251 Seite/Page 252 Seite/Page 249



- transformatorisch steuerbar
 - integrierter Motorschutz
 - für Rundrohranschluss: 315 mm
 - rückwärtsgekrümmtes Laufrad
 - Gehäuse aus verzinktem Stahlblech
 - in allen Einbaulagen einsetzbar
- speed is variable using auto transformers
 - integrated motor protection
 - for round duct connection: 315 mm
 - backward curved impeller
 - casing made of galvanized sheet steel
 - suitable for all mounting positions

Technische Daten / Technical data:



LWA6 ist in der Luftleistungskennlinie dargestellt
is displayed in air performance curve

LWA2 = LWA6 - 16 dB

LWA5 = LWA6 + 1 dB



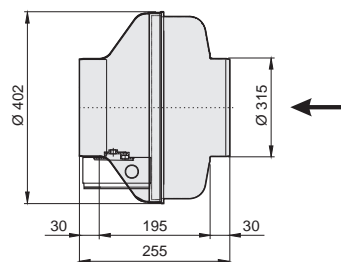
Typ / Type	Art.-Nr.	U [V]	f [Hz]	P [kW]	I _N [A]	n [min ⁻¹]	C [μF]	t _R [°C]	Geräusch* sound [dB(A)]	Δ I [%]	I _a /I _n	⚠	★	⚖ [kg]
R 315 M.3EF	F00-31589	1~230	50	0.20	0.90	2665	6	70	54 / 71 / 70	18	2.4	IP44	01.009	6.2

*) relativer Gesamtsummenpegel: Gehäuse LWA2 / Ansaugseite LWA5 / Ausblasseite LWA6 bei V=0,5 x V_{max}
relative total sound level: Casing LWA2 / Inlet side LWA5 / Outlet side LWA6 at V=0,5 x V_{max}

Geräusche / Sound levels:

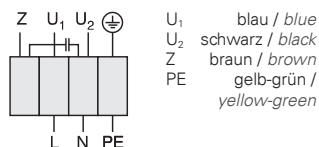
Maße / Dimensions: [mm]

LWA _{rel} A-bewertet bei V=0,5*V _{max} LWA _{rel} A-weighted at V=0,5*V _{max}	fM [Hz]						
	125	250	500	1K	2K	4K	8K
LWA2 [dB(A)] Gehäuse / casing	-31	-26	-23	-21	-22	-27	-34
LWA5 [dB(A)] Ansaugseite / inlet side	-23	-7	-5	-5	-7	-7	-16
LWA6 [dB(A)] Ausblasseite / outlet side	-20	-8	-8	-7	-6	-8	-12



Schaltbild / Wiring diagram:

01.009



Zubehör / Accessories:



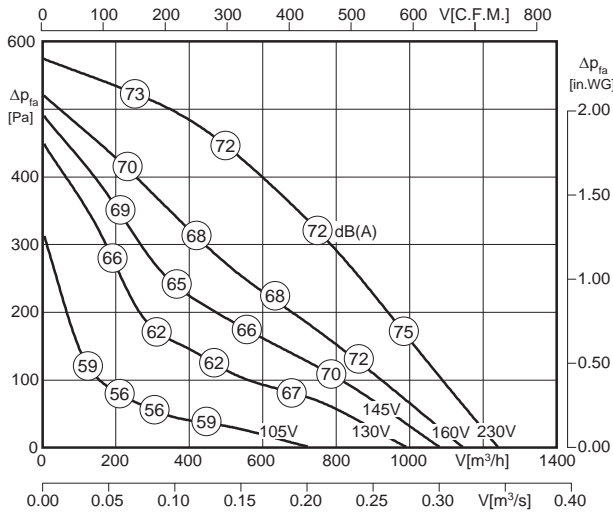
RE 1,5	TE 1,5	GS 4	MKR	VBM	RSK	TFB (M5)	TFB (F7)	LFB (G4)	RSD	BG	VK
Art.-Nr. H50-01500	Art.-Nr. H70-01500	Art.-Nr. H80-00033	Art.-Nr. I41-31524	Art.-Nr. F60-31500	Art.-Nr. F10-31500	Art.-Nr. F11-31502	Art.-Nr. F11-31503	Art.-Nr. F11-31506	Art.-Nr. F13-31500	Art.-Nr. P50-31500	Art.-Nr. V00-30000

Seite/Page 282 Seite/Page 300 Seite/Page 304 Seite/Page 249 Seite/Page 248 Seite/Page 248 Seite/Page 250 Seite/Page 250 Seite/Page 251 Seite/Page 251 Seite/Page 252 Seite/Page 249



- transformatorisch steuerbar
 - integrierter Motorschutz
 - für Rundrohranschluss: 315 mm
 - rückwärtsgekrümmtes Laufrad
 - Gehäuse aus Kunststoff
 - niedriger Geräuschpegel
 - absolut korrosionsbeständig
 - in allen Einbaulagen einsetzbar
- speed is variable using auto transformers
 - integrated motor protection
 - for round duct connection: 315 mm
 - backward curved impeller
 - casing made of plastic
 - lower noise level
 - completely corrosion resistant
 - suitable for all mounting positions

Technische Daten / Technical data:



LWA6 ist in der Luftleistungskennlinie dargestellt
is displayed in air performance curve

LWA2 = LWA6 - 18 dB

LWA5 = LWA6 + 1 dB



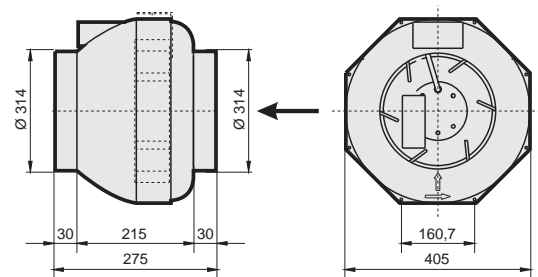
Typ / Type	Art.-Nr.	U [V]	f [Hz]	P [kW]	I _N [A]	n [min ⁻¹]	C [μF]	t _R [°C]	Geräusch* sound [dB(A)]	Δ I [%]	I _a /I _n	⚠	★	⚖ [kg]
RS 315 M.3EF	F00-31562	1~230	50	0.20	0.85	2670	6	70	54 / 73 / 72	18	2.4	IP44	01.009	5.8

*) relativer Gesamtsummenpegel: Gehäuse LWA2 / Ansaugseite LWA5 / Ausblasseite LWA6 bei V=0,5 x V_{max}
relative total sound level: Casing LWA2 / Inlet side LWA5 / Outlet side LWA6 at V=0,5 x V_{max}

Geräusche / Sound levels:

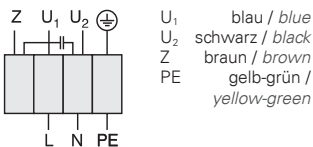
LWA _{rel} A-bewertet bei V=0,5*V _{max} LWA _{rel} A-weighted at V=0,5*V _{max}	fM [Hz]						
	125	250	500	1K	2K	4K	8K
LWA2 [dB(A)] Gehäuse / casing	-33	-28	-23	-23	-26	-30	-39
LWA5 [dB(A)] Ansaugseite / inlet side	-26	-8	-7	-3	-7	-8	-14
LWA6 [dB(A)] Ausblasseite / outlet side	-26	-12	-11	-6	-4	-8	-13

Maße / Dimensions: [mm]



Schaltbild / Wiring diagram:

01.009



U₁ blau / blue
U₂ schwarz / black
Z braun / brown
PE gelb-grün / yellow-green

Zubehör / Accessories:



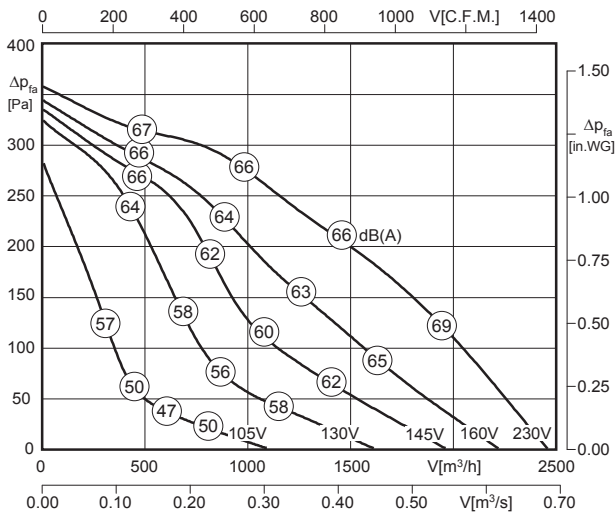
RE 1,5	TE 1,5	GS 4	HB	VBM	RSK	TFB (M5)	TFB (F7)	LFB (G4)	RSD	BG	VK
Art.-Nr. H50-01500	Art.-Nr. H70-01500	Art.-Nr. H80-00033	Art.-Nr. S51-40500	Art.-Nr. F60-31500	Art.-Nr. F10-31500	Art.-Nr. F11-31502	Art.-Nr. F11-31503	Art.-Nr. F11-31506	Art.-Nr. F13-31500	Art.-Nr. P50-31500	Art.-Nr. V00-30000

Seite/Page 282 Seite/Page 300 Seite/Page 304 Seite/Page 250 Seite/Page 248 Seite/Page 248 Seite/Page 250 Seite/Page 250 Seite/Page 251 Seite/Page 251 Seite/Page 252 Seite/Page 249



- transformatorisch steuerbar
 - integrierter Motorschutz
 - für Rundrohranschluss: 355 mm
 - rückwärtsgekrümmtes Laufrad
 - Gehäuse aus verzinktem Stahlblech
 - in allen Einbaulagen einsetzbar
- speed is variable using auto transformers
 - integrated motor protection
 - for round duct connection: 355 mm
 - backward curved impeller
 - casing made of galvanized sheet steel
 - suitable for all mounting positions

Technische Daten / Technical data:



LWA6 ist in der Luftleistungskennlinie dargestellt
is displayed in air performance curve

LWA2 = LWA6 - 14 dB

LWA5 = LWA6



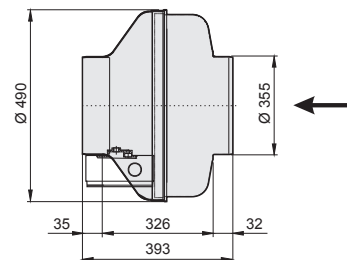
Typ / Type	Art.-Nr.	U [V]	f [Hz]	P [kW]	I _N [A]	n [min ⁻¹]	C [μF]	t _R [°C]	Geräusch* sound [dB(A)]	Δ I [%]	I _a /I _n	⚠	★	⚖ [kg]
R 355 M.5FA	F00-35519	1~230	50	0.27	1.40	1395	6	70	52 / 66 / 66	24	2.5	IP54	01.024	16.2

*) relativer Gesamtsummenpegel: Gehäuse LWA2 / Ansaugseite LWA5 / Ausblasseite LWA6 bei V=0,5 x V_{max}
relative total sound level: Casing LWA2 / Inlet side LWA5 / Outlet side LWA6 at V=0,5 x V_{max}

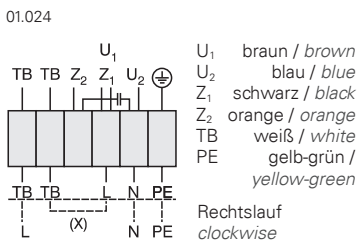
Geräusche / Sound levels:

Maße / Dimensions: [mm]

LWArel A-bewertet bei V=0,5*V _{max} LWArel A-weighted at V=0,5*V _{max}	fM [Hz]						
	125	250	500	1K	2K	4K	8K
LWA2 [dB(A)] Gehäuse / casing	-19	-21	-22	-22	-24	-27	-38
LWA5 [dB(A)] Ansaugseite / inlet side	-12	-7	-6	-7	-7	-11	-22
LWA6 [dB(A)] Ausblasseite / outlet side	-12	-9	-8	-5	-6	-11	-22



Schaltbild / Wiring diagram:



Zubehör / Accessories:



Seite/Page 284 Seite/Page 300 Seite/Page 304 Seite/Page 249 Seite/Page 248 Seite/Page 248 Seite/Page 250 Seite/Page 250 Seite/Page 251 Seite/Page 251 Seite/Page 252 Seite/Page 249

SupraBox COMFORT

Kompaktlüftungsgeräte

Compact Air Handling Units

SupraBox COMFORT Kompaktlüftungsgeräte zeichnen sich vor allem durch ihre hohe Energieeffizienz aus. Die eingesetzten Gegenstromwärmetauscher erreichen Wirkungsgrade von über 90%. Sämtliche Ventilatoren werden mit energiesparenden EC-Motoren aus dem Hause Rosenberg angetrieben. Dieses hohe Maß an Energieeinsparung sichert niedrige Betriebskosten, bei gleichzeitiger Schonung der Umwelt, durch weniger CO₂-Belastung. Die Regelung wurde speziell für diese Kompaktlüftungsgeräte konzipiert und bietet ein Optimum an Komfort und Sicherheit, bei Bedienung, Überwachung und Service der Anlage. Es kommt modernste DDC-Technologie zum Einsatz! Die Kompaktlüftungsgeräte SupraBox COMFORT sind wahlweise als Variante mit horizontalen oder vertikalen Anschlüssen, sowie als Deckenversion - zum Beispiel für den Einbau in Zwischendecken - verfügbar.

SupraBox COMFORT Compact Air Handling Units distinguish themselves especially by their high energy efficiency. The used countercurrent heat exchangers reach efficiency levels of over 90%. All fans are driven by energy saving EC Motors from Rosenberg. This high degree of energy conservation ensures low operation costs and at the same time the protection of the environment through less CO₂-Emission.

The control was specially designed for the compact air handling units and offers an optimum in comfort and safety for operation, monitoring and service of the unit. The latest DDC-Technology is used! The SupraBox COMFORT compact air handling units are available either with horizontal or vertical connections or as ceiling version - for example for the installation in suspended ceilings.



Mehr Informationen finden Sie im Internet auf:
www.rosenberg-gmbh.com

More information you can find on the internet at:
www.rosenberg-gmbh.com



Zeroboxen / Zeroboxes

schallgedämmte Abluftboxen /
sound attenuated exhaust units



Typenschlüssel Type Code

Z 315 .5 FA E1

Zerobox / Zerobox

**Anschlussdurchmesser /
Connection Diameter**

315 = 315 mm

Motorbaugröße / Motor Size

2 = 052

3 = 068

5 = 106

Paketlänge / Stack Length

Baureihe / Unit Range

E = Evolution

R = Revolution

Eigenschaften und Ausführungen

Durch die kompakte Bauweise der Zeroboxen sind sie ideal für die Montage in Zwischendecken geeignet. Das Gehäuse ist aus verzinktem Stahlblech gefertigt und mit 40 mm starken Mineralfaserplatten als Schalldämpfer ausgekleidet. Durch den einfach abschraubbaren Gehäusedeckel ist der Ventilatorraum zur Reinigung und Wartung frei zugänglich. Die auf Normrohre abgestimmten Rohranschlüsse sind zusätzlich mit einer Gummilippendichtung versehen. Der Antrieb erfolgt durch einen im Radialaufrad eingebauten Außenläufermotor. Die Ventilatoren sind ausschließlich für die Innenaufstellung geeignet. Der elektrische Anschluss erfolgt durch den außen am Gehäuse montierten Klemmkasten.

Anwendungsbereiche

Rosenberg Zeroboxen eignen sich zur Entlüftung von Bereichen, bei denen es auf eine geringe Geräuscentwicklung ankommt, wie z.Bsp. von Wohngebäuden, Besprechungsräumen, Verkaufsräumen und vielem mehr.

Luftleistungskennlinien

Die Kennlinien für diese Typenreihe wurden nach DIN EN ISO 5801 in Einbauart D (saugseitig und druckseitig angeschlossen) aufgenommen und zeigen die statische Druckerhöhung Δp_{fa} als Funktion des Volumenstromes.

Geräusche

In den Luftleistungskennlinien ist der A-bewertete Ansaug-Schalleistungspegel L_{WA5} angegeben (umrandete Zahlen). Der A-bewertete Ausblas-Schalleistungspegel L_{WA6} und der Gehäuseabstrahl-Schalleistungspegel L_{WA2} (Schallmessung nach nach DIN EN ISO 3745 und ISO 13347-3 im Hüllflächenverfahren durchgeführt) wird nach der jeweils rechts neben der Luftleistungskennlinie stehenden Formel berechnet.

Den A-bewerteten Schalldruckpegel L_{pA} in 1m Abstand erhält man annähernd, in dem man vom A-Schalleistungspegel 7 dB(A) abzieht. Zu beachten ist, dass Reflexionen und Raumcharakteristik, sowie Eigenfrequenzen die Größe des Schalldruckpegels unterschiedlich beeinflussen. Die relativen Oktav-Schalleistungspegel L_{WArel} bei den Oktav-Mittelfrequenzen sind aus den direkt zugeordneten Tabellen der jeweiligen Ventilatorentypen zu entnehmen.

Features and Construction

Due to their compact construction – the Zeroboxes are ideal for the installation in suspended ceilings. The housing consists of galvanized sheet steel and with 40 mm thick rockwool plates as silencer coated. The covering lid can easily be unscrewed, to gain access for cleaning and maintenance. The pipe connections coordinated to the standard tube are additionally equipped with rubber lip seal. The fans are driven by an external rotor motor, fitted in the centrifugal impeller. The fans are only suitable for the interior installation. The electrical connection takes place through the terminal box mounted at the housing.

Applications

Rosenberg Zeroboxes are suitable for the exhaust ventilation of areas in which low noise emission is important. For example residential buildings, meeting rooms, sales room and many more.

Air performance curves

The performance curves for these fan types were incorporated according to DIN EN ISO 5801 in mounting position D (suction side and outlet side connected) and show the pressure increase Δp_{fa} as function of the air flow.

Sound Level

The bordered values printed in the performance curve diagrams show the "A" weighted L_{WA5} sound power level at the inlet side in duct system. The "A" weighted suction sound power level L_{WA2} and the housing radiation sound power level L_{WA2} (Sound measurement according to DIN EN ISO 3745 and ISO 13347-3 in the enveloping surface performed) are calculated according to the formula to the right next to the air performance curve.

The "A" weighted sound pressure level L_{pA} at a distance of 1 metre is calculated approximately by deducting 7 dB(A) from the "A" weighted sound power level. It is important to note that the reflection and room characteristic as well as natural frequencies influence the sound pressure levels a different way. The relative octave sound power level L_{WArel} at octave medium frequency you can find on the table on each fan type page.

Montage- und Anwendungsbeispiel *Assembly and Application Example*



(1)
VBM - Verbindungsmanschette /
VBM - Clamps

Verbindungsmanschette aus verzinktem Stahlblech, für eine geräuscharme Verbindung zwischen Ventilator und Rohrleitung. Innen ausgekleidet mit 10 mm starkem, selbstklebenden EPDM-Moosgummi. / *Clamps made of galvanized sheet steel, low-noise connection between fan and pipe, coated inside with 10 mm self-adhesive EPDM-cellular rubber.*

(2)
RSD - Rohrschalldämpfer / RSD - Sound Attenuator

Perforiertes Aluminiumrohr mit 50 mm starker Schalldämmung und wendelförmig gefalztem Außenmantel. Direktes Einstecken in das Lüftungsrohr oder Anschluss per Schnellverbindern. / *Perforated aluminium tube with acoustic insulation of 50 mm and helically grooved outer sheath. Direct plug-in to the ventilation pipe or use of a quick connector.*

(3)
TFB - Filterbox / TFB - Filter Box

Gehäuse aus verzinktem Stahlblech mit aufklappbarem Deckel für leichten Filterwechsel. Taschenfilter der Filterklasse M5 oder F7 sind inklusive. Anschlüsse mit Doppellippendichtung zu Norm-Rohrdurchmessern passend. / *Housing made of galvanized sheet steel with hinged cover for easy filter change. Filters of filter class M5 or F7 are included. Connections with double-lip seal compatible with standard tube diameters.*



(6)

RSK - Rückschlagklappe / RSK - Back Draught Damper

Selbsttätige Rückschlagklappe mit Federmechanismus zum Einbau in das Rohrsystem. Im Luftstrom öffnend, über Federkraft schließend. Gehäuse aus verzinktem Stahlblech mit Aluminiumrückschlagklappen. / *Automatic back draught damper with spring mechanism for installation in the tube system. Air flow opens, spring force closes. Housing made of galvanized sheet steel with an aluminium non-return valve.*

(5)

(4)

LFB - Filterbox / LFB - Filter Box

Gehäuse aus verzinktem Stahlblech mit aufklappbarem Deckel für leichten Filterwechsel. Vliesfilter der Filterklasse G4 inklusive. Anschlüsse mit Doppellippendichtung zu Norm-Rohrdurchmessern passend. / *Housing made of galvanized sheet steel with hinged cover for easy filter change. Non-woven filters class G4 are included. Connections with double-lip seal compatible with standard tube diameters.*

(5)

Zerobox Z.. / Zerobox Z..

Das Gehäuse besteht aus verzinktem Stahlblech und ist mit 40 mm starken Mineralfaserplatten ausgekleidet. Die auf Normrohre abgestimmten Rohranschlüsse sind zusätzlich mit einer Gummilippendichtung versehen. / *The housing consists of galvanized sheet steel and with 40 mm thick rockwool plates as silencer coated. The pipe connections coordinated to the standard tube are additionally equipped with rubber lip seal.*

(7)

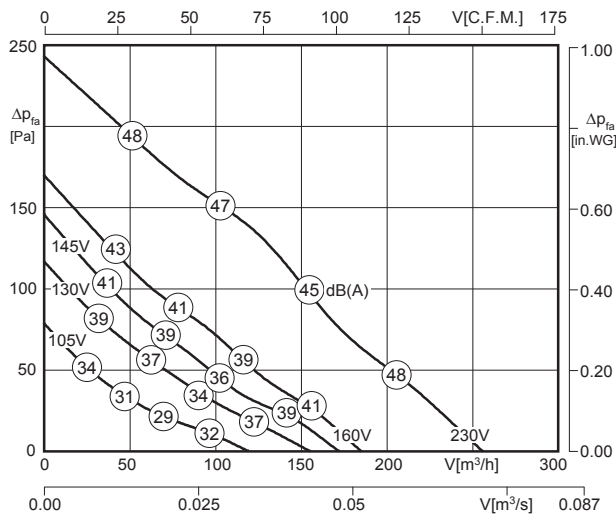
VK - Überdruckklappe / VK - Shutter

Selbsttätige, quadratische Überdruckklappe aus Kunststoff, für druckseitigen Wandeinbau. / *Automatic rectangular shutter made of plastic for wall installation at pressure side.*



- transformatorisch steuerbar
 - integrierter Motorschutz
 - für Rundrohranschluss: 125 mm
 - rückwärtsgekrümmtes Hochleistungslaufrad
 - Gehäuse aus verzinktem Stahlblech
 - sehr geräuscharm (40mm Isolierung)
 - in allen Einbaulagen einsetzbar
- speed is variable using auto transformers
 - integrated motor protection
 - for round duct connection: 125 mm
 - backward curved high performance impeller
 - casing made of galvanized sheet steel
 - very low noise (40mm insulation)
 - suitable for all mounting positions

Technische Daten / Technical data:



LWA5 ist in der Luftleistungskennlinie dargestellt
is displayed in air performance curve

LWA2 = LWA5 - 9 dB
LWA6 = LWA5 + 5 dB

^{**} Motorleistung unter 30W / Motor power lower than 30W

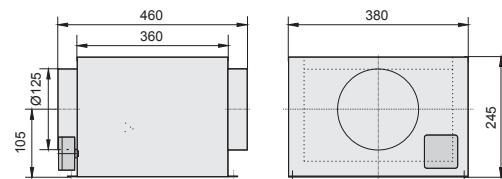
Typ / Type	Art.-Nr.	U [V]	f [Hz]	P [kW]	I _N [A]	n [min ⁻¹]	C [μF]	t _r [°C]	Geräusch* sound [dB(A)]	Δ I [%]	I _a /I _n	⚠	★	⚖ [kg]
Z 125.2CA R1	F05-12512	1~230	50	0.029	0.14	1980	1.0	70	38 / 47 / 52	-	1.1	IP44	01.009	13.0

*) relativer Gesamtsummenpegel: Gehäuse LWA2 / Ansaugseite LWA5 / Ausblasseite LWA6 bei V=0,5 x V_{max}
relative total sound level: Casing LWA2 / Inlet side LWA5 / Outlet side LWA6 at V=0,5 x V_{max}

Geräusche / Sound levels:

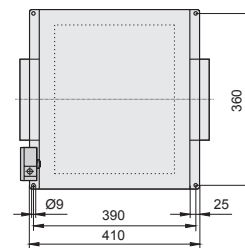
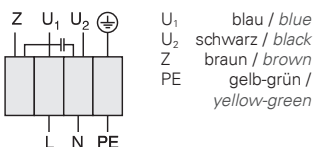
Maße / Dimensions: [mm]

LWArel A-bewertet bei V=0,5*V _{max} LWArel A-weighted at V=0,5*V _{max}	fM [Hz]						
	125	250	500	1K	2K	4K	8K
LWA2 [dB(A)] Gehäuse / casing	-9	-3	-6	-14	-17	-18	-19
LWA5 [dB(A)] Ansaugseite / inlet side	-12	-5	-6	-8	-8	-14	-21
LWA6 [dB(A)] Ausblasseite / outlet side	-13	-8	-7	-6	-6	-11	-20



Schaltbild / Wiring diagram:

01.009



Zubehör / Accessories:



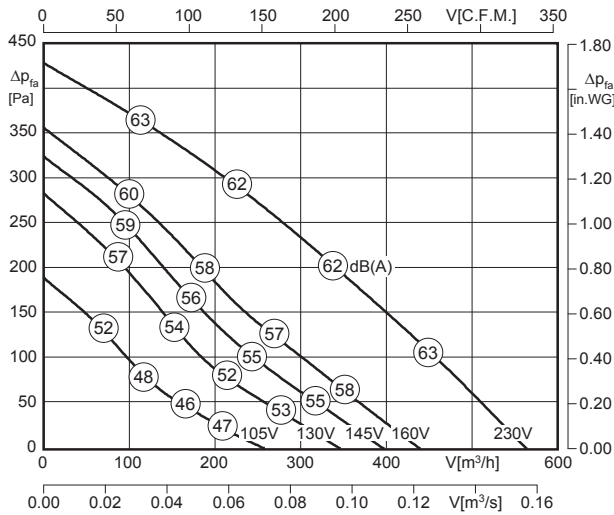
RE 1,5	TE 1,5	GS 4	VBM	RSK	TFB (M5)	TFB (F7)	LFB (G4)	RSD	BG	VK
Art.-Nr. H50-01500	Art.-Nr. H70-01500	Art.-Nr. H80-00033	Art.-Nr. F60-12500	Art.-Nr. F10-12500	Art.-Nr. F11-12502	Art.-Nr. F11-12503	Art.-Nr. F11-12506	Art.-Nr. F13-12500	Art.-Nr. P50-12500	Art.-Nr. V00-12500

Seite/Page 282 Seite/Page 300 Seite/Page 304 Seite/Page 253 Seite/Page 253 Seite/Page 254 Seite/Page 254 Seite/Page 255 Seite/Page 255 Seite/Page 256 Seite/Page 254



- transformatorisch steuerbar
- integrierter Motorschutz
- für Rundrohranschluss: 160 mm
- rückwärtsgekrümmtes Hochleistungslaufrad
- Gehäuse aus verzinktem Stahlblech
- sehr geräuscharm (40mm Isolierung)
- in allen Einbaulagen einsetzbar
- speed is variable using auto transformers
- integrated motor protection
- for round duct connection: 160 mm
- backward curved high performance impeller
- casing made of galvanized sheet steel
- very low noise (40mm insulation)
- suitable for all mounting positions

Technische Daten / Technical data:



LWA5 ist in der Luftleistungskennlinie dargestellt
is displayed in air performance curve

LWA2 = LWA5 - 11 dB
LWA6 = LWA5 + 6 dB



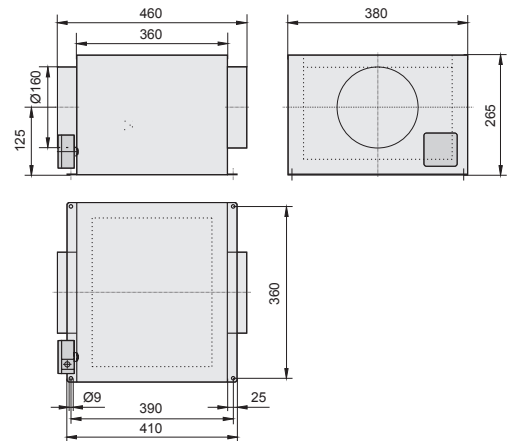
Typ / Type	Art.-Nr.	U [V]	f [Hz]	P [kW]	I _N [A]	n [min ⁻¹]	C [μF]	t _R [°C]	Geräusch* sound [dB(A)]	Δ I [%]	I _s /I _n	⚠	★	⚖ [kg]
Z 160.3CF R1	F05-16012	1~230	50	0.1	0.44	2410	3.0	70	51 / 62 / 68	-	1.2	IP44	01.009	14.5

*) relativer Gesamtsummenpegel: Gehäuse LWA2 / Ansaugseite LWA5 / Ausblasseite LWA6 bei V=0,5 x V_{max}
relative total sound level: Casing LWA2 / Inlet side LWA5 / Outlet side LWA6 at V=0,5 x V_{max}

Geräusche / Sound levels:

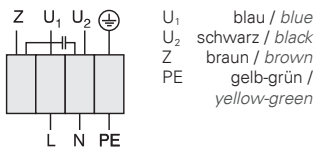
LWArel A-bewertet bei V=0,5*V _{max} LWArel A-weighted at V=0,5*V _{max}	fM [Hz]						
	125	250	500	1K	2K	4K	8K
LWA2 [dB(A)] Gehäuse / casing	-8	-2	-8	-15	-20	-27	-30
LWA5 [dB(A)] Ansaugseite / inlet side	-12	-4	-9	-9	-9	-9	-14
LWA6 [dB(A)] Ausblasseite / outlet side	-19	-4	-7	-8	-8	-12	-20

Maße / Dimensions: [mm]



Schaltbild / Wiring diagram:

01.009



Zubehör / Accessories:



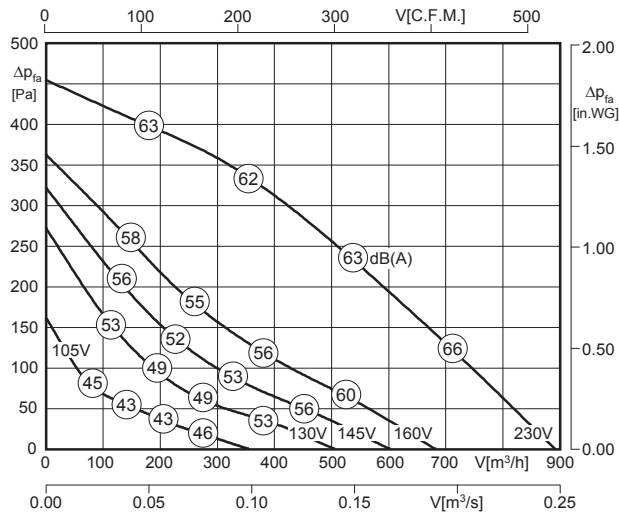
RE 1,5	TE 1,5	GS 4	VBM	RSK	TFB (M5)	TFB (F7)	LFB (G4)	RSD	BG	VK
Art.-Nr. H50-01500	Art.-Nr. H70-01500	Art.-Nr. H80-00033	Art.-Nr. F60-16000	Art.-Nr. F10-16000	Art.-Nr. F11-16002	Art.-Nr. F11-16003	Art.-Nr. F11-16006	Art.-Nr. F13-16000	Art.-Nr. P50-16000	Art.-Nr. V00-15000

Seite/Page 282 Seite/Page 300 Seite/Page 304 Seite/Page 253 Seite/Page 253 Seite/Page 254 Seite/Page 254 Seite/Page 255 Seite/Page 255 Seite/Page 256 Seite/Page 254



- transformatorisch steuerbar
 - integrierter Motorschutz
 - für Rundrohranschluss: 200 mm
 - rückwärtsgekrümmtes Hochleistungslaufrad
 - Gehäuse aus verzinktem Stahlblech
 - sehr geräuscharm (40mm Isolierung)
 - in allen Einbaulagen einsetzbar
- speed is variable using auto transformers
 - integrated motor protection
 - for round duct connection: 200 mm
 - backward curved high performance impeller
 - casing made of galvanized sheet steel
 - very low noise (40mm insulation)
 - suitable for all mounting positions

Technische Daten / Technical data:



LWA5 ist in der Luftleistungskennlinie dargestellt
is displayed in air performance curve

LWA2 = LWA5 - 11 dB
LWA6 = LWA5 + 9 dB



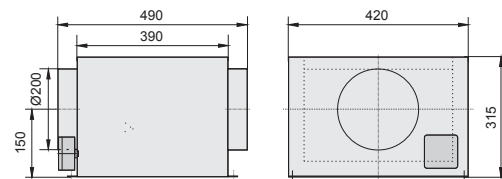
Typ / Type	Art.-Nr.	U [V]	f [Hz]	P [kW]	I _N [A]	n [min ⁻¹]	C [μF]	t _R [°C]	Geräusch* sound [dB(A)]	Δ I [%]	I _s /I _n	⚠	★	⚖ [kg]
Z 200.3DF R1	F05-20012	1~230	50	0.124	0.54	2455	4.0	70	51 / 62 / 71	4.0	1.8	IP44	01.009	17.5

*) relativer Gesamtsummenpegel: Gehäuse LWA2 / Ansaugseite LWA5 / Ausblasseite LWA6 bei V=0,5 x V_{max}
relative total sound level: Casing LWA2 / Inlet side LWA5 / Outlet side LWA6 at V=0,5 x V_{max}

Geräusche / Sound levels:

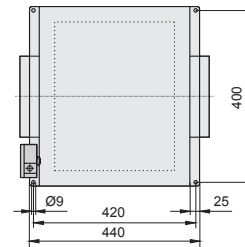
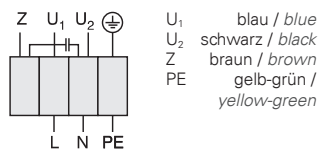
Maße / Dimensions: [mm]

LWArel A-bewertet bei V=0,5*V _{max} LWArel A-weighted at V=0,5*V _{max}		fM [Hz]						
		125	250	500	1K	2K	4K	8K
LWA2 [dB(A)]	Gehäuse / casing	-8	-2	-8	-15	-19	-25	-28
LWA5 [dB(A)]	Ansaugseite / inlet side	-18	-4	-8	-9	-9	-9	-13
LWA6 [dB(A)]	Ausblasseite / outlet side	-26	-3	-9	-9	-9	-10	-17



Schaltbild / Wiring diagram:

01.009



Zubehör / Accessories:

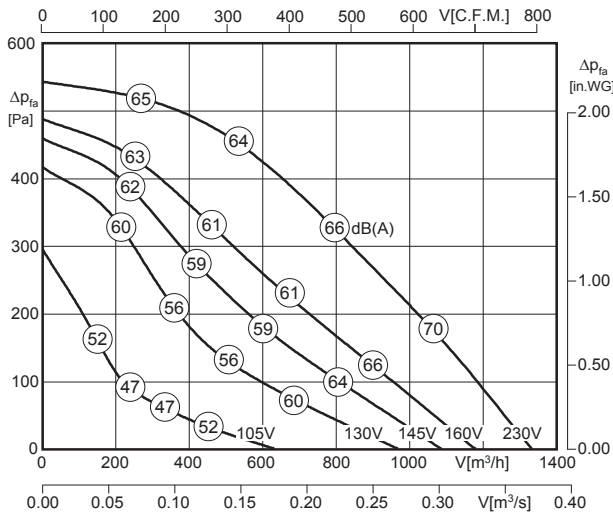


Seite/Page 282 Seite/Page 300 Seite/Page 304 Seite/Page 253 Seite/Page 253 Seite/Page 254 Seite/Page 254 Seite/Page 255 Seite/Page 255 Seite/Page 256 Seite/Page 254



- transformatorisch steuerbar
- integrierter Motorschutz
- für Rundrohranschluss: 250 mm
- rückwärtsgekrümmtes Hochleistungslaufrad
- Gehäuse aus verzinktem Stahlblech
- sehr geräuscharm (40mm Isolierung)
- in allen Einbaulagen einsetzbar
- speed is variable using auto transformers
- integrated motor protection
- for round duct connection: 250 mm
- backward curved high performance impeller
- casing made of galvanized sheet steel
- very low noise (40mm insulation)
- suitable for all mounting positions

Technische Daten / Technical data:



LWA5 ist in der Luftleistungskennlinie dargestellt
is displayed in air performance curve

LWA2 = LWA5 - 14 dB
LWA6 = LWA5 + 8 dB



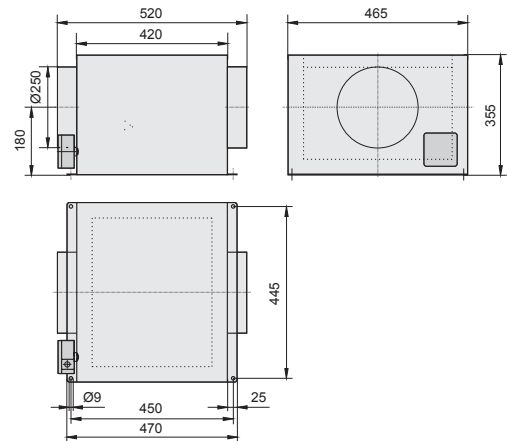
Typ / Type	Art.-Nr.	U [V]	f [Hz]	P [kW]	I _N [A]	n [min ⁻¹]	C [μF]	t _R [°C]	Geräusch* sound [dB(A)]	Δ I [%]	I _s /I _n	⚠	★	⚖ [kg]
Z 250.3EF R1	F05-25012	1~230	50	0.20	0.88	2670	6.0	70	51 / 65 / 73	16	2.0	IP44	01.009	19.5

*) relativer Gesamtsummenpegel: Gehäuse LWA2 / Ansaugseite LWA5 / Ausblasseite LWA6 bei V=0,5 x V_{max}
relative total sound level: Casing LWA2 / Inlet side LWA5 / Outlet side LWA6 at V=0,5 x V_{max}

Geräusche / Sound levels:

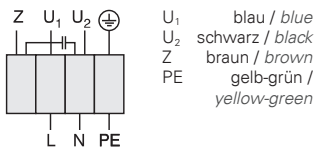
LWArel A-bewertet bei V=0,5*V _{max} LWArel A-weighted at V=0,5*V _{max}	fM [Hz]						
	125	250	500	1K	2K	4K	8K
LWA2 [dB(A)] Gehäuse / casing	-9	-2	-9	-14	-13	-17	-22
LWA5 [dB(A)] Ansaugseite / inlet side	-15	-5	-7	-7	-9	-10	-16
LWA6 [dB(A)] Ausblasseite / outlet side	-23	-4	-7	-8	-8	-11	-22

Maße / Dimensions: [mm]



Schaltbild / Wiring diagram:

01.009



Zubehör / Accessories:



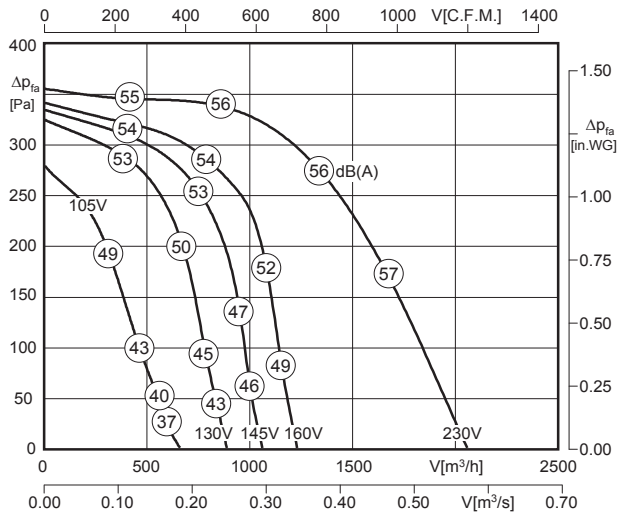
RE 1,5	TE 1,5	GS 4	VBM	RSK	TFB (M5)	TFB (F7)	LFB (G4)	RSD	BG	VK
Art.-Nr. H50-01500	Art.-Nr. H70-01500	Art.-Nr. H80-00033	Art.-Nr. F60-25000	Art.-Nr. F10-25000	Art.-Nr. F11-25002	Art.-Nr. F11-25003	Art.-Nr. F11-25006	Art.-Nr. F13-25000	Art.-Nr. P50-25000	Art.-Nr. V00-25000

Seite/Page 282 Seite/Page 300 Seite/Page 304 Seite/Page 253 Seite/Page 253 Seite/Page 254 Seite/Page 254 Seite/Page 255 Seite/Page 255 Seite/Page 255 Seite/Page 256 Seite/Page 254



- transformatorisch steuerbar
 - integrierter Motorschutz
 - für Rundrohranschluss: 315 mm
 - vorwärtsgekrümmtes Laufrad
 - Gehäuse aus verzinktem Stahlblech
 - sehr geräuscharm (40mm Isolierung)
 - in allen Einbaulagen einsetzbar
- speed is variable using auto transformers
 - integrated motor protection
 - for round duct connection: 315 mm
 - forward curved impeller
 - casing made of galvanized sheet steel
 - very low noise (40mm insulation)
 - suitable for all mounting positions

Technische Daten / Technical data:



LWA5 ist in der Luftleistungskennlinie dargestellt
is displayed in air performance curve

LWA2 = LWA5

LWA6 = LWA5 + 18 dB



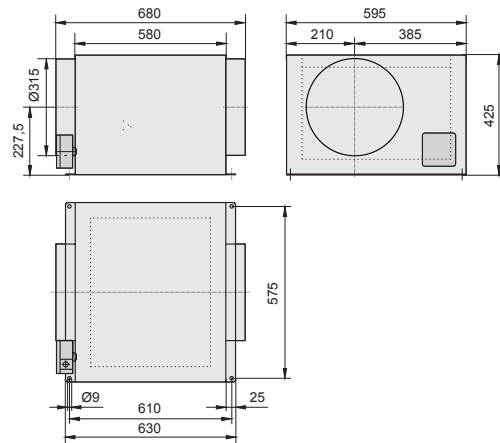
Typ / Type	Art.-Nr.	U [V]	f [Hz]	P [kW]	I _N [A]	n [min ⁻¹]	C [μF]	t _R [°C]	Geräusch* sound [dB(A)]	Δ I [%]	I _a /I _n	⚠	★	⚖ [kg]
Z 315.5FA E1	F05-31527	1~230	50	0.55	2.61	1235	8	50	56 / 56 / 74	-	2.0	IP54	01.024	44.0

*) relativer Gesamtsummenpegel: Gehäuse LWA2 / Ansaugseite LWA5 / Ausblasseite LWA6 bei V=0,5 x V_{max}
relative total sound level: Casing LWA2 / Inlet side LWA5 / Outlet side LWA6 at V=0,5 x V_{max}

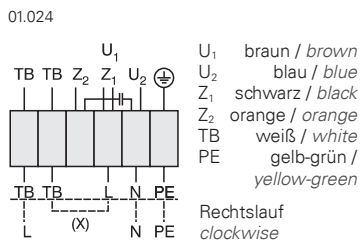
Geräusche / Sound levels:

LWArel A-bewertet bei V=0,5*V _{max} LWArel A-weighted at V=0,5*V _{max}	fM [Hz]						
	125	250	500	1K	2K	4K	8K
LWA2 [dB(A)] Gehäuse / casing	-5	-3	-12	-13	-16	-23	-26
LWA5 [dB(A)] Ansaugseite / inlet side	-6	-5	-11	-10	-8	-11	-19
LWA6 [dB(A)] Ausblasseite / outlet side	-13	-9	-6	-6	-7	-10	-19

Maße / Dimensions: [mm]



Schaltbild / Wiring diagram:



Zubehör / Accessories:

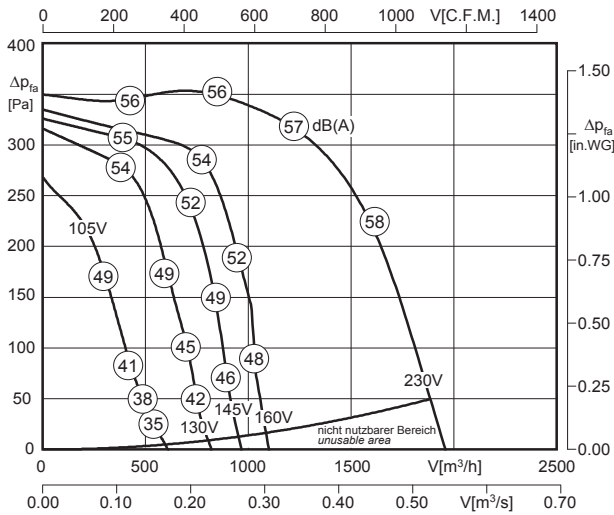


Seite/Page 284 Seite/Page 300 Seite/Page 304 Seite/Page 253 Seite/Page 253 Seite/Page 254 Seite/Page 254 Seite/Page 255 Seite/Page 255 Seite/Page 256 Seite/Page 254



- transformatorisch steuerbar
- integrierter Motorschutz
- für Rundrohranschluss: 355 mm
- vorwärtsgekrümmtes Laufrad
- Gehäuse aus verzinktem Stahlblech
- sehr geräuscharm (40mm Isolierung)
- in allen Einbaulagen einsetzbar
- speed is variable using auto transformers
- integrated motor protection
- for round duct connection: 355 mm
- forward curved impeller
- casing made of galvanized sheet steel
- very low noise (40mm insulation)
- suitable for all mounting positions

Technische Daten / Technical data:



LWA5 ist in der Luftleistungskennlinie dargestellt
is displayed in air performance curve

LWA2 = LWA5 - 4 dB
LWA6 = LWA5 + 17 dB



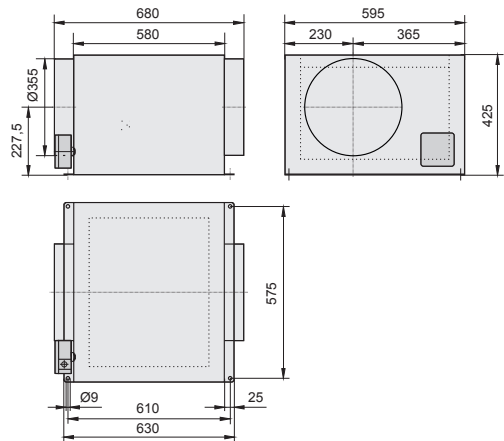
Typ / Type	Art.-Nr.	U [V]	f [Hz]	P [kW]	I _N [A]	n [min ⁻¹]	C [μF]	t _R [°C]	Geräusch* sound [dB(A)]	Δ I [%]	I _s /I _n	⚠	★	⚖ [kg]
Z 355.5FA E1	F05-35527	1~230	50	0.60	2.83	1110	8	40	52 / 56 / 73	-	2.0	IP54	01.024	44.0

*) relativer Gesamtsummenpegel: Gehäuse LWA2 / Ansaugseite LWA5 / Ausblasseite LWA6 bei V=0,5 x V_{max}
relative total sound level: Casing LWA2 / Inlet side LWA5 / Outlet side LWA6 at V=0,5 x V_{max}

Geräusche / Sound levels:

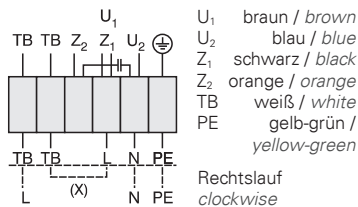
LWArel A-bewertet bei V=0,5*V _{max} LWArel A-weighted at V=0,5*V _{max}		fM [Hz]						
		125	250	500	1K	2K	4K	8K
LWA2 [dB(A)]	Gehäuse / casing	-5	-3	-12	-13	-16	-23	-26
LWA5 [dB(A)]	Ansaugseite / inlet side	-6	-5	-11	-10	-8	-11	-19
LWA6 [dB(A)]	Ausblasseite / outlet side	-13	-9	-6	-6	-7	-10	-19

Maße / Dimensions: [mm]



Schaltbild / Wiring diagram:

01.024



Zubehör / Accessories:



RTE 3,2	TE 3,5	GS 1	VBM	RSK	TFB (M5)	TFB (F7)	LFB (G4)	RSD	BG	VK
Art.-Nr. H10-03200	Art.-Nr. H70-03500	Art.-Nr. H80-00230	Art.-Nr. F60-35500	Art.-Nr. F10-35500	Art.-Nr. F11-35502	Art.-Nr. F11-35503	Art.-Nr. F11-35506	Art.-Nr. F13-35500	Art.-Nr. P50-35500	Art.-Nr. V00-35000

Seite/Page 284 Seite/Page 300 Seite/Page 304 Seite/Page 253 Seite/Page 253 Seite/Page 254 Seite/Page 254 Seite/Page 255 Seite/Page 255 Seite/Page 256 Seite/Page 254

Kanalventilatoren / Duct Fans

mit rückwärtsgekrümmten Radiallaufrädern /
with backward curved centrifugal wheels



Typenschlüssel Type Code

K H A E 355 - 4 .4 FF W(S)

- Kanalventilator / Duct Fan** _____
- Hochleistungslaufrad / High Performance Impeller** _____
- A = Außenläufermotor / External Rotor Motor** _____
- Motortyp / Motor Type** _____
- E = Einphasenwechselstrom / Single phase AC
- D = Drehstrom / Three phase
- Laufraddurchmesser / Impeller Diameter** _____
- 355 = 355 mm
- Motorpolzahl / Number of poles** _____
- 4 = 4-polig / 4-pole
- Motorbaugröße / Motor Size** _____
- 3 = 068 ; 4 = 080 ; 5 = 106 ; 6 = 137
- Paketlänge / Stack Length** _____
- W = Laufradtyp / Type of Wheel** _____
- WS = Schallgedämmte Ausführung / Sound Attenuated Version**

Typenschlüssel Type Code

E K A D 315 - 4 .6 HF

- Einseitig saugend / Single Inlet** _____
- Kanalventilator / Duct Fan** _____
- A = Außenläufermotor / External Rotor Motor** _____
- Motortyp / Motor Type** _____
- E = Einphasenwechselstrom / Single phase AC
- D = Drehstrom / Three phase
- Laufraddurchmesser / Impeller Diameter** _____
- 315 = 315 mm
- Motorpolzahl / Number of poles** _____
- 4 = 4-polig / 4-pole
- Motorbaugröße / Motor Size** _____
- 3 = 068 ; 4 = 080 ; 5 = 106 ; 6 = 137
- Paketlänge / Stack Length** _____

Eigenschaften und Ausführungen

Die Kanalventilatoren vereinigen die Vorteile des Axialventilators hinsichtlich der geraden Durchströmung und einfachen Montage mit der hohen Druckstabilität, dem niedrigen Schallniveau und ausgezeichneten Wirkungsgrad des Radialventilators. Die Gehäuse sind aus verzinktem Stahlblech gefertigt und als rechteckiger Kanal zum direkten Einbau in jeder beliebigen Einbaulage mit beidseitigen Flanschprofilen (20mm) ausgebildet. Die Größenbezeichnung entspricht dem Laufraddurchmesser. In Ventilatoren der Baureihe EKAE/D werden vorwärtsgekrümmte Radiallaufräder aus verzinktem Stahlblech eingesetzt. Wirkungsgradoptimierte Laufräder mit rückwärtsgekrümmten Schaufeln werden in der Baureihe KHAE/D eingesetzt. Zusätzlich sind die Motor-Laufradeinheiten dieser Baureihe am Gehäusedeckel montiert und zu Reinigungszwecken einfach ausschwenkbar. Der Antrieb erfolgt über einen im Radiallaufrad eingebauten Außenläufermotor. Die Antriebsmotoren haben ein ausgeführtes Kabel. Der elektrische Anschluss erfolgt durch einen lose beigefügten Anschlusskasten in Schutzart IP44. Die Ventilatoren sind ausschließlich für die Innenaufstellung geeignet. Ventilatoren der Baureihe KHAE/D sind alternativ als schallgedämmte Version (WS) verfügbar. Durch platzsparende, schallabsorbierende Auskleidung werden an prägnanten Punkten extrem niedrige Geräuschwerte geboten.

Anwendungsbereiche

Rosenberg Kanalventilatoren eignen sich zur Be- und Entlüftung von Wohngebäuden, Lagerräumen, Werkshallen, Gewächshäusern, Bädern, Umkleidekabinen und vielem mehr.

Luftleistungskennlinien

Die Kennlinien für diese Typenreihe wurden nach DIN EN ISO 5801 in Einbauart D (saugseitig und druckseitig angeschlossen) aufgenommen und zeigen die statische Druckerhöhung Δp_{fa} als Funktion des Volumenstromes.

Geräusche

In den Luftleistungskennlinien ist der A-bewertete Ausblas-Schalleistungspegel L_{WA6} angegeben (umrandete Zahlen). Der A-bewertete Ansaug-Schalleistungspegel L_{WA5} und der Gehäuseabstrahl-Schalleistungspegel L_{WA2} (Schallmessung nach DIN EN ISO 3745 und ISO 13347-3 im Hüllflächenverfahren durchgeführt) wird nach der jeweils rechts neben der Luftleistungskennlinie stehenden Formel berechnet.

Den A-bewerteten Schalldruckpegel L_{pA} in 1m Abstand erhält man annähernd, in dem man vom A-Schalleistungspegel 7 dB(A) abzieht. Zu beachten ist, dass Reflexionen und Raumcharakteristik, sowie Eigenfrequenzen die Größe des Schalldruckpegels unterschiedlich beeinflussen. Die relativen Oktav-Schalleistungspegel L_{WArel} bei den Oktav-Mittelfrequenzen sind aus den direkt zugeordneten Tabellen der jeweiligen Ventilatorentypen zu entnehmen.

Features and Construction

The Duct fans combine distinctive advantage of axial fans, i.e. straight airflow and easy installation, high pressure stability, low noise level and high efficiency of the centrifugal fan. Casings are made of galvanized sheet steel, formed as a rectangular duct, for direct installation into air ducts, mounting in any position possible with double-sided flange profiles (20mm). The size designation corresponds to the impeller diameter. In fan's type EKAE/D are forward curved radial impellers made of galvanized sheet steel equipped. Highly efficient impellers with backward curved blades were used in fan's type KHAE/D. Additionally the motorized impellers of this type were mounted in the housing cover and can be complete swing-out for easy inspection cleaning and maintenance. The fans are driven by an external rotor motor, fitted in the centrifugal impeller. The motors are fitted with an outgoing cable. The electrical connection can be made via an IP44 terminal box, which is supplied loose. The fans are only suitable for the interior installation. Alternatively fans type KHAE/D are available in sound attenuated version (WS). With a space saving and sound absorbing casing they offer an extremely low noise level.

Applications

Rosenberg Duct Fans are suitable for the ventilation and exhaust ventilation of residential buildings, storage rooms, factory hall, greenhouse, baths, changing rooms and lots more.

Air performance curves

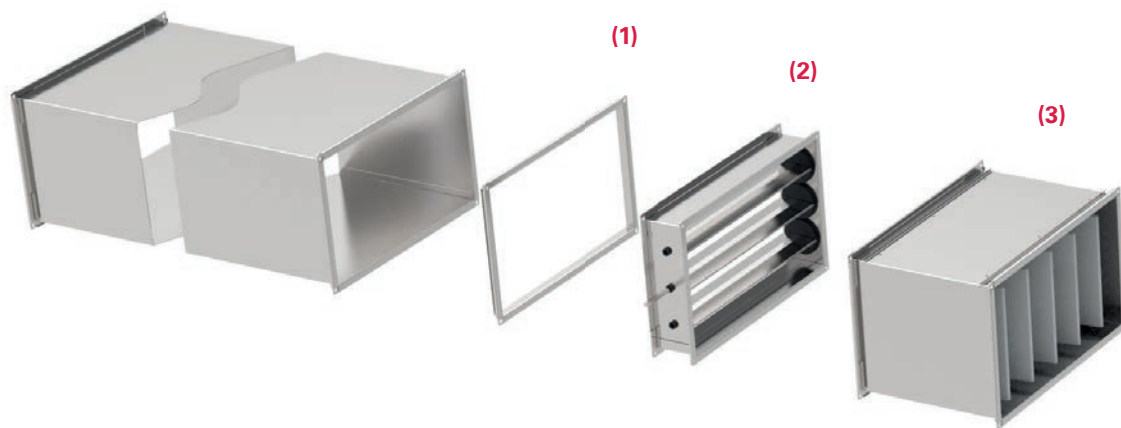
The performance curves for these fan types were incorporated according to DIN EN ISO 5801 in mounting position D (ducted on the pressure side and on the suction side) and show the pressure increase Δp_{fa} as function of the air flow.

Sound Level

The bordered values printed in the performance curve diagrams show the "A" weighted outlet sound power level L_{WA6} . The "A" weighted suction sound power level L_{WA5} and the housing radiation sound power level L_{WA2} (Sound measurement according to DIN EN ISO 3745 and ISO 13347-3 in the enveloping surface performed) are calculated according to the formula to the right next to the air performance curve.

The "A" weighted sound pressure level L_{pA} at a distance of 1 metre is calculated approximately by deducting 7 dB(A) from the "A" weighted sound power level. It is important to note that the reflection and room characteristic as well as natural frequencies influence the sound pressure levels a different way. The relative octave sound power level L_{WArel} at octave medium frequency you can find on the table on each fan type page.

Montage- und Anwendungsbeispiel *Assembly and Application Example*



(1)

GF - Gegenflansch / GF - Flange

Maßlich abgestimmter Gegenflansch mit Rahmen aus verzinktem Stahlblech für Temperaturen bis 120°C. / *Adapted flange with galvanized sheet steel frame for temperatures up to +120°C.*

(2)

VKJ - Jalousieklappe / VKJ - Air Damper

Das Gehäuse besteht aus verzinktem Stahlblech, die Lamellen aus Aluminium. Außenliegender Stellhebel für Stellmechanismus der Lamellen. / *Housing made of galvanized sheet steel, aluminium blades. External levers for setting the blades.*

(3)

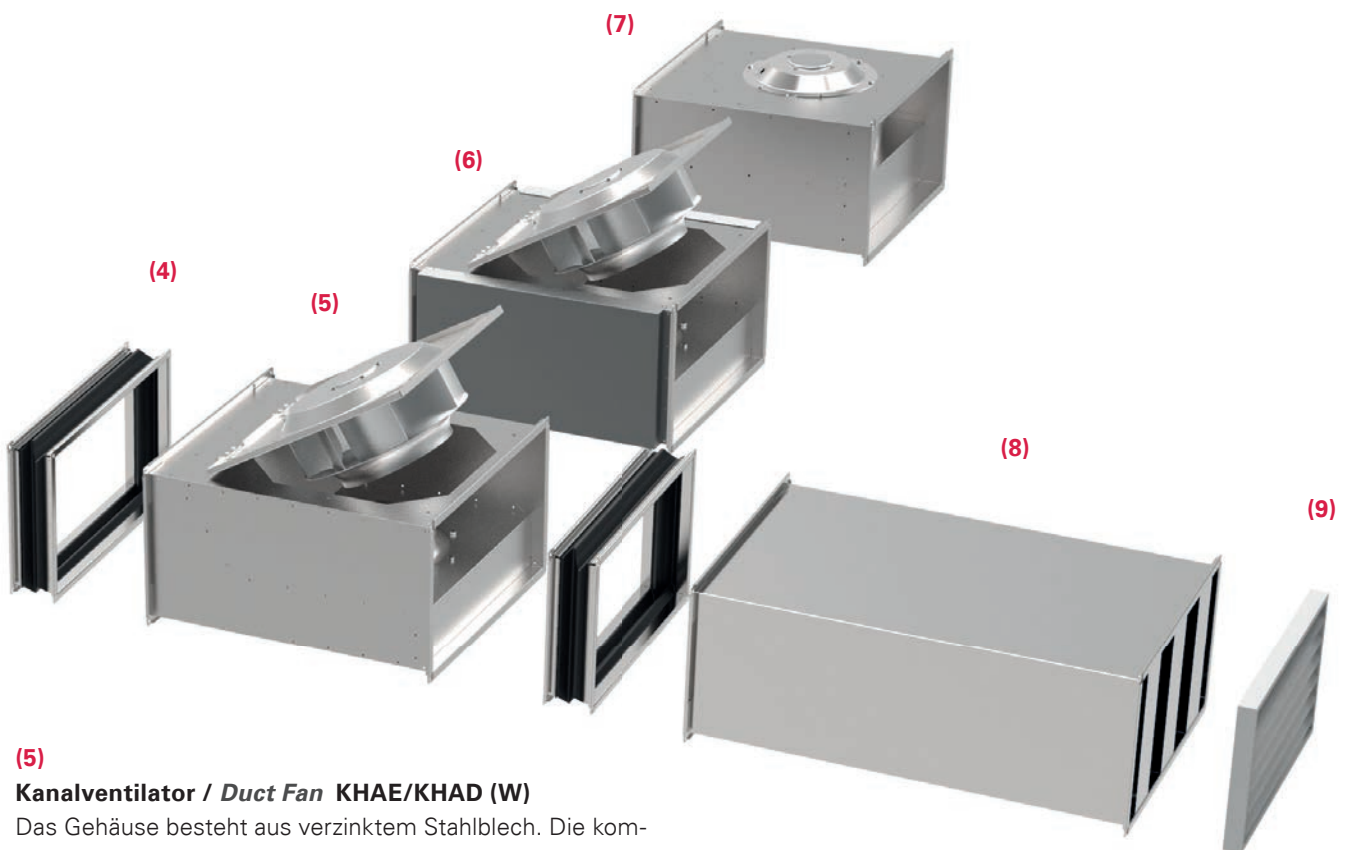
KFB - Kanalfilterbox / KFB - Duct Filter Box

Das Gehäuse besteht aus verzinktem Stahlblech mit aufklappbarem Deckel für leichten Filterwechsel / *Housing made of galvanized sheet steel with hinged cover for easy filter change.*

(4)

**FKV - Flexibler Kanalverbinder /
FKV - Flexible Duct Connection**

Flexible Kanalverbindung mit Flanschrahmen aus verzinktem Stahlblech. Elastisches Mittelteil aus PVC-Gewebetuch, temperaturbeständig bis 70°C. / *Flexible duct connection collar with flange frame made of galvanized sheet steel. Elastic central section made of PVC-fabric, heat resistant up to +70°C.*



(5)
Kanalventilator / Duct Fan KHAE/KHAD (W)

Das Gehäuse besteht aus verzinktem Stahlblech. Die komplette Motor-Laufrad-Einheit lässt sich zu Reinigungszwecken ausklappen. / *Housings are made of galvanized sheet steel. Equipped with complete swing-out motorized impellers for easy inspection cleaning and maintenance.*

(6)
Kanalventilator / Duct Fan KHAE/KHAD (WS)

Die schallgedämmte Baureihe (WS) bietet durch platzsparende, schallabsorbierende Lochblechauskleidung an prägnanten Punkten extrem niedrige Geräuschwerte. / *The sound attenuated version (WS) offer with a space saving and sound absorbing housing extremely low noise levels.*

(7)
Kanalventilator / Duct Fan EKAE/EKAD

Das Gehäuse besteht aus verzinktem Stahlblech. Es kommen vorwärtsgekrümmte Laufräder zum Einsatz. / *Housings are made of galvanized sheet steel. Equipped with forward curves impellers.*

(8)
KD - Kanalschalldämpfer / KD - Duct Sound Attenuator

Rahmen aus verzinktem Stahlblech. Kulissen mit nicht brennbarer Mineralwolle nach DIN 4102 Klasse A. Dies garantiert eine hohe Geräuschdämmung und durch aerodynamisch optimierte Leitbleche niedrigere Druckverluste. / *Frame made of galvanized sheet steel. Baffle with non-flammable mineral wool according to DIN 4102 Class A. This guarantees a high acoustic insulation and low pressure losses by aerodynamically optimized guide plates.*

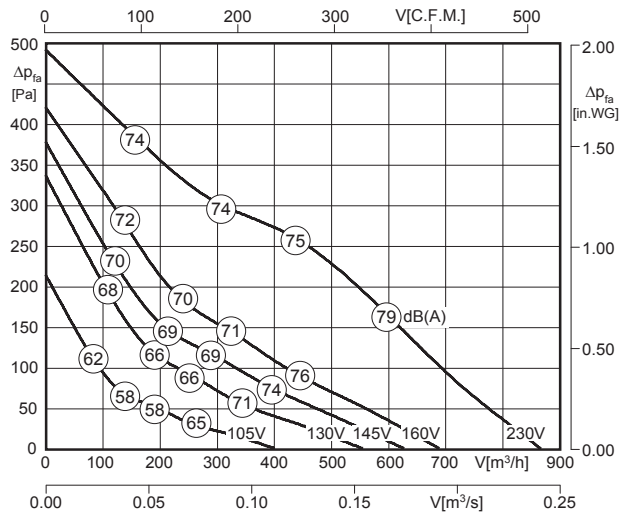
(9)
VK - Überdruckklappe / VK - Shutter

Selbsttätige, rechteckige Überdruckklappe aus Kunststoff für druckseitigen Wandeinbau. / *Automatic, rectangular plastic excess-pressure flap for wall installation at pressure side.*



- transformatisch steuerbar
- integrierter Motorschutz
- für Rechteck-Kanäle: 40 x 20 cm
- rückwärtsgekrümmtes Laufrad
- Gehäuse aus verzinktem Stahlblech
- ausschwenkbare Motor-Laufradeinheit
- speed is variable using auto transformers
- integrated motor protection
- rectangular duct connections: 40 x 20 cm
- backward curved impeller
- casing made of galvanized sheet steel
- swing-out motor-impeller unit

Technische Daten / Technical data:



LWA6 ist in der Luftleistungskennlinie dargestellt
is displayed in air performance curve

LWA2 = LWA6 - 16 dB

LWA5 = LWA6 - 5 dB



Typ / Type	Art.-Nr.	U [V]	f [Hz]	P [kW]	I _N [A]	n [min ⁻¹]	C [μF]	t _R [°C]	Geräusch* sound [dB(A)]	Δ I [%]	I _a /I _n	⚠	★	⚖ [kg]
KHAE 225-2.3CA W	D14-22500	1~230	50	0.11	0.5	2385	3	50	59 / 70 / 75	-	1.5	IP44	01.009	12.5

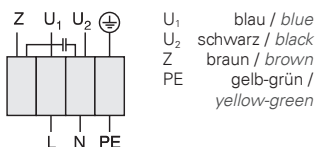
*) relativer Gesamtsummenpegel: Gehäuse LWA2 / Ansaugseite LWA5 / Ausblasseite LWA6 bei V=0,5 x V_{max}
relative total sound level: Casing LWA2 / Inlet side LWA5 / Outlet side LWA6 at V=0,5 x V_{max}

Geräusche / Sound levels:

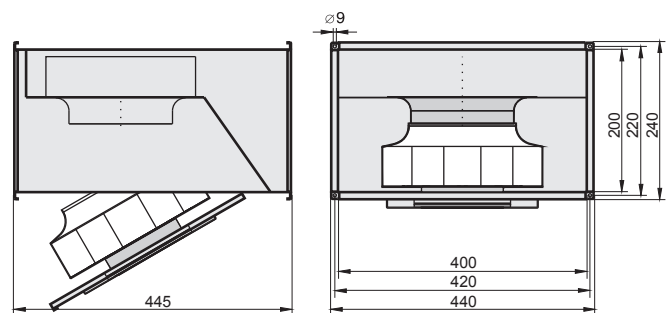
LWArel A-bewertet bei V=0,5*V _{max} LWArel A-weighted at V=0,5*V _{max}	fM [Hz]						
	125	250	500	1K	2K	4K	8K
LWA2 [dB(A)] Gehäuse / casing	-11	-4	-5	-10	-14	-20	-22
LWA5 [dB(A)] Ansaugseite / inlet side	-16	-6	-9	-5	-7	-12	-21
LWA6 [dB(A)] Ausblasseite / outlet side	-23	-10	-5	-8	-6	-11	-21

Schaltbild / Wiring diagram:

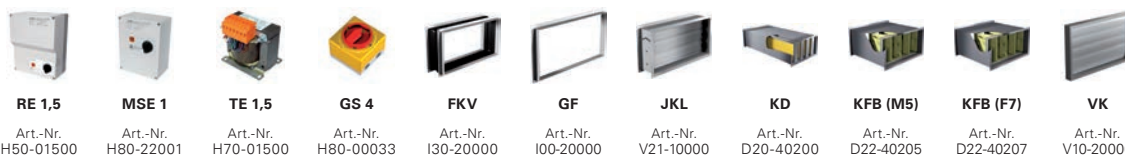
01.009



Maße / Dimensions: [mm]



Zubehör / Accessories:

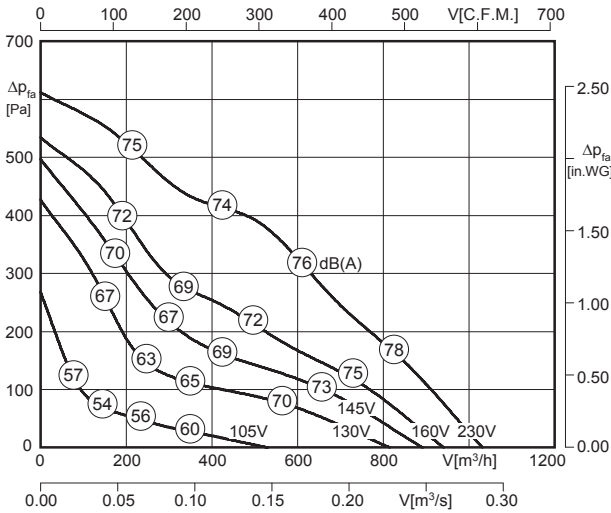


Seite/Page 282 Seite/Page 278 Seite/Page 300 Seite/Page 304 Seite/Page 257 Seite/Page 257 Seite/Page 259 Seite/Page 257 Seite/Page 257 Seite/Page 260 Seite/Page 260 Seite/Page 257



- transformatisch steuerbar
- integrierter Motorschutz
- für Rechteck-Kanäle: 40 x 20 cm
- rückwärtsgekrümmtes Laufrad
- Gehäuse aus verzinktem Stahlblech
- ausschwenkbare Motor-Laufradeinheit
- speed is variable using auto transformers
- integrated motor protection
- rectangular duct connections: 40 x 20 cm
- backward curved impeller
- casing made of galvanized sheet steel
- swing-out motor-impeller unit

Technische Daten / Technical data:



LWA6 ist in der Luftleistungskennlinie dargestellt
is displayed in air performance curve

LWA2 = LWA6 - 17 dB

LWA5 = LWA6 - 7 dB



Typ / Type	Art.-Nr.	U [V]	f [Hz]	P [kW]	I _N [A]	n [min ⁻¹]	C [μF]	t _R [°C]	Geräusch* sound [dB(A)]	Δ I [%]	I _s /I _n	⚠	★	⚖ [kg]
KHAE 250-2.3EFW	D14-25001	1~230	50	0.17	0.75	2650	4	70	58 / 68 / 75	19	2.5	IP44	01.009	14.0

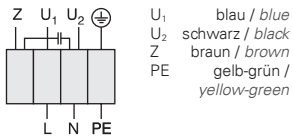
*) relativer Gesamtsummenpegel: Gehäuse LWA2 / Ansaugseite LWA5 / Ausblasseite LWA6 bei V=0,5 x V_{max}
relative total sound level: Casing LWA2 / Inlet side LWA5 / Outlet side LWA6 at V=0,5 x V_{max}

Geräusche / Sound levels:

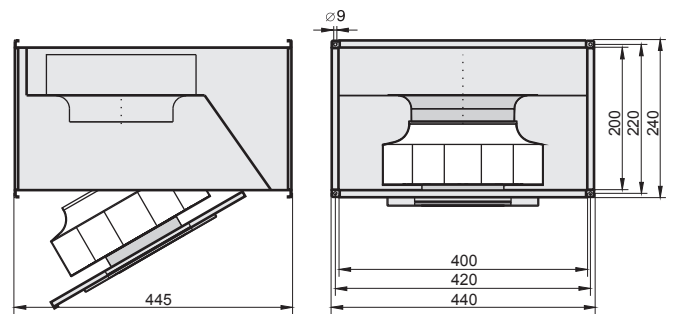
LWArel A-bewertet bei V=0,5*V _{max} LWArel A-weighted at V=0,5*V _{max}	fM [Hz]						
	125	250	500	1K	2K	4K	8K
LWA2 [dB(A)] Gehäuse / casing	-13	-7	-4	-7	-12	-18	-20
LWA5 [dB(A)] Ansaugseite / inlet side	-17	-7	-8	-4	-8	-10	-26
LWA6 [dB(A)] Ausblasseite / outlet side	-14	-13	-4	-6	-5	-10	-17

Schaltbild / Wiring diagram:

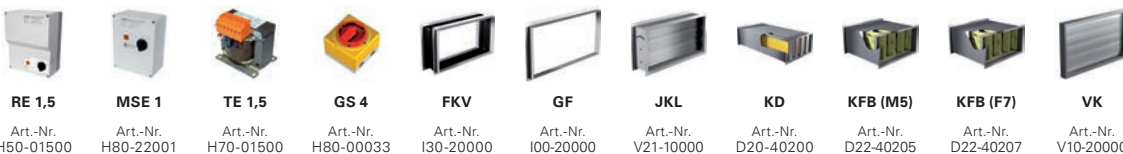
01.009



Maße / Dimensions: [mm]



Zubehör / Accessories:

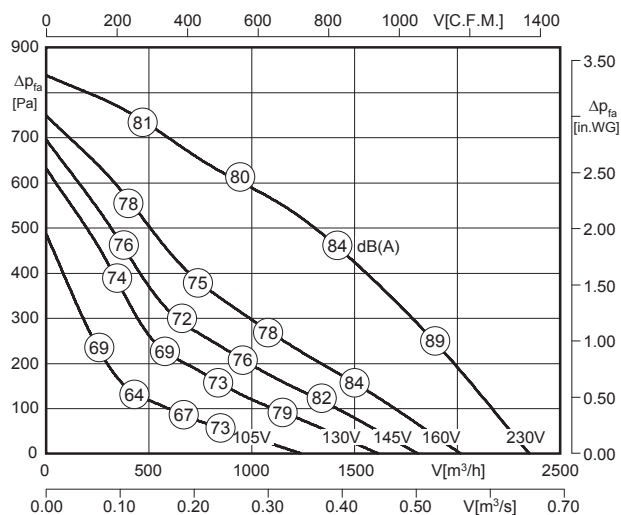


Art.-Nr. H50-01500 Seite/Page 282 Art.-Nr. H80-22001 Seite/Page 278 Art.-Nr. H70-01500 Seite/Page 300 Art.-Nr. H80-00033 Seite/Page 304 Art.-Nr. I30-20000 Seite/Page 257 Art.-Nr. I00-20000 Seite/Page 257 Art.-Nr. V21-10000 Seite/Page 259 Art.-Nr. D20-40200 Seite/Page 257 Art.-Nr. D22-40205 Seite/Page 260 Art.-Nr. D22-40207 Seite/Page 260 Art.-Nr. V10-20000 Seite/Page 257



- transformatisch steuerbar
 - integrierter Motorschutz
 - für Rechteck-Kanäle: 50 x 25 cm
 - rückwärtsgekrümmtes Laufrad
 - Gehäuse aus verzinktem Stahlblech
 - ausschwenkbare Motor-Laufradeinheit
 - schallgedämmte Version (WS)
- speed is variable using auto transformers
 - integrated motor protection
 - rectangular duct connections: 50 x 25 cm
 - backward curved impeller
 - casing made of galvanized sheet steel
 - swing-out motor-impeller unit
 - sound attenuated version (WS)

Technische Daten / Technical data:



LWA6 ist in der Luftleistungskennlinie dargestellt
is displayed in air performance curve

KHAE 280-2.5DF W
LWA2 = LWA6 - 12 dB
LWA5 = LWA6 - 5 dB

KHAE 280-2.5DF WS
LWA2 = LWA6 - 15 dB
LWA5 = LWA6 - 8 dB



Typ / Type	Art.-Nr.	U [V]	f [Hz]	P [kW]	I _N [A]	n [min ⁻¹]	C [μF]	t _R [°C]	Geräusch* sound [dB(A)]	Δ I [%]	I _s /I _n	⚠	★	⚖ [kg]
KHAE 280-2.5DF W	D14-28001	1~230	50	0.48	2.16	2500	10	60	72 / 79 / 84	2.8	2.1	IP54	01.024	23.0
KHAE 280-2.5DF WS¹⁾	D14-28011	1~230	50	0.48	2.16	2500	10	60	69 / 76 / 84	2.8	2.1	IP54	01.024	26.5

1) schallgedämmte Ausführung
sound attenuated version

*) relativer Gesamtsummenpegel: Gehäuse LWA2 / Ansaugseite LWA5 / Ausblasseite LWA6 bei V=0,5 x V_{max}
relative total sound level: Casing LWA2 / Inlet side LWA5 / Outlet side LWA6 at V=0,5 x V_{max}

Geräusche / Sound levels:

KHAE 280-2.5DF W

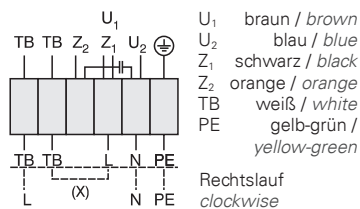
LWArel A-bewertet bei V=0,5*V _{max} LWArel A-weighted at V=0,5*V _{max}	fM [Hz]						
	125	250	500	1K	2K	4K	8K
LWA2 [dB(A)] Gehäuse / casing	-28	-17	-18	-19	-21	-24	-29
LWA5 [dB(A)] Ansaugseite / inlet side	-29	-10	-10	-12	-15	-18	-23
LWA6 [dB(A)] Ausblasseite / outlet side	-26	-5	-6	-8	-8	-11	-15

KHAE 280-2.5DF WS

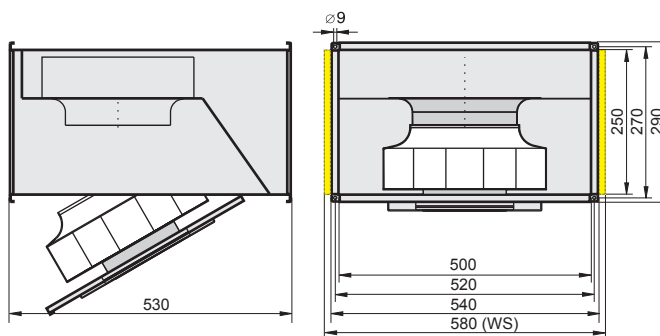
LWArel A-bewertet bei V=0,5*V _{max} LWArel A-weighted at V=0,5*V _{max}	fM [Hz]						
	125	250	500	1K	2K	4K	8K
LWA2 [dB(A)] Gehäuse / casing	-31	-20	-21	-22	-24	-27	-32
LWA5 [dB(A)] Ansaugseite / inlet side	-32	-13	-13	-15	-18	-21	-26
LWA6 [dB(A)] Ausblasseite / outlet side	-26	-5	-6	-8	-8	-11	-15

Schaltbild / Wiring diagram:

01.024



Maße / Dimensions: [mm]



Zubehör / Accessories:



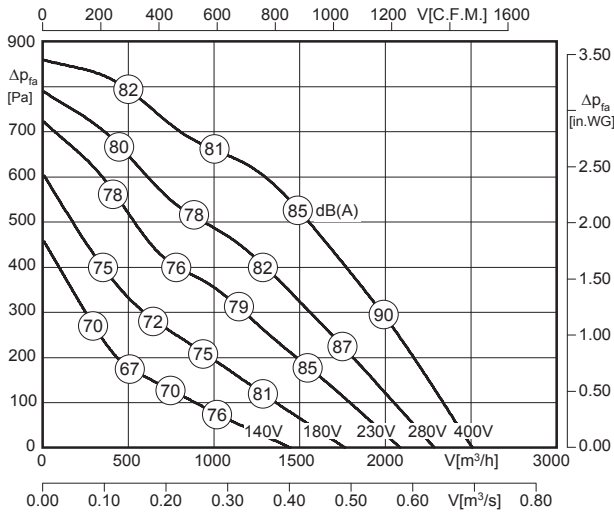
Seite/Page 284 Seite/Page 278 Seite/Page 300 Seite/Page 304 Seite/Page 257 Seite/Page 257 Seite/Page 259 Seite/Page 257 Seite/Page 260 Seite/Page 260 Seite/Page 257



- transformatisch steuerbar
- integrierter Motorschutz
- für Rechteck-Kanäle: 50 x 25 cm
- rückwärtsgekrümmtes Laufrad
- Gehäuse aus verzinktem Stahlblech
- ausschwenkbare Motor-Laufradeinheit
- schallgedämmte Version (WS)

- speed is variable using auto transformers
- integrated motor protection
- rectangular duct connections: 50 x 25 cm
- backward curved impeller
- casing made of galvanized sheet steel
- swing-out motor-impeller unit
- sound attenuated version (WS)

Technische Daten / Technical data:



LWA6 ist in der Luftleistungskennlinie dargestellt
is displayed in air performance curve

KHAD 280-2.5DF W

LWA2 = LWA6 - 12 dB

LWA5 = LWA6 - 5 dB

KHAD 280-2.5DF WS

LWA2 = LWA6 - 15 dB

LWA5 = LWA6 - 8 dB



Typ / Type	Art.-Nr.	U [V]	f [Hz]	P [kW]	I _N [A]	n [min ⁻¹]	C [μF]	t _R [°C]	Geräusch* sound [dB(A)]	Δ I [%]	I _s /I _n	⚠	★	⚖ [kg]
KHAD 280-2.5DF W	D14-28052	3~400	50	0.52	0.93	2640	-	60	73 / 80 / 85	4.5	1.5	IP54	01.006	21.5
KHAD 280-2.5DF WS¹⁾	D14-28062	3~400	50	0.52	0.93	2640	-	60	70 / 77 / 85	4.5	1.5	IP54	01.006	24.5

1) schallgedämmte Ausführung
sound attenuated version

*) relativer Gesamtsummenpegel: Gehäuse LWA2 / Ansaugseite LWA5 / Ausblasseite LWA6 bei V=0,5 x V_{max}
relative total sound level: Casing LWA2 / Inlet side LWA5 / Outlet side LWA6 at V=0,5 x V_{max}

Geräusche / Sound levels:

KHAD 280-2.5DF W

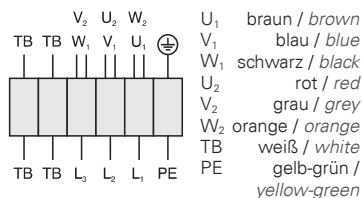
LWArel A-bewertet bei V=0,5*V _{max} LWArel A-weighted at V=0,5*V _{max}	fM [Hz]						
	125	250	500	1K	2K	4K	8K
LWA2 [dB(A)] Gehäuse / casing	-28	-17	-18	-19	-21	-24	-29
LWA5 [dB(A)] Ansaugseite / inlet side	-29	-10	-10	-12	-15	-18	-23
LWA6 [dB(A)] Ausblasseite / outlet side	-26	-5	-6	-8	-8	-11	-15

KHAD 280-2.5DF WS

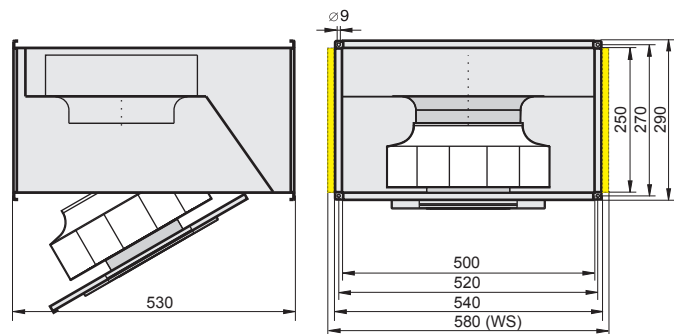
LWArel A-bewertet bei V=0,5*V _{max} LWArel A-weighted at V=0,5*V _{max}	fM [Hz]						
	125	250	500	1K	2K	4K	8K
LWA2 [dB(A)] Gehäuse / casing	-31	-20	-21	-22	-24	-27	-32
LWA5 [dB(A)] Ansaugseite / inlet side	-32	-13	-13	-15	-18	-21	-26
LWA6 [dB(A)] Ausblasseite / outlet side	-26	-5	-6	-8	-8	-11	-15

Schaltbild / Wiring diagram:

01.006



Maße / Dimensions: [mm]



Zubehör / Accessories:

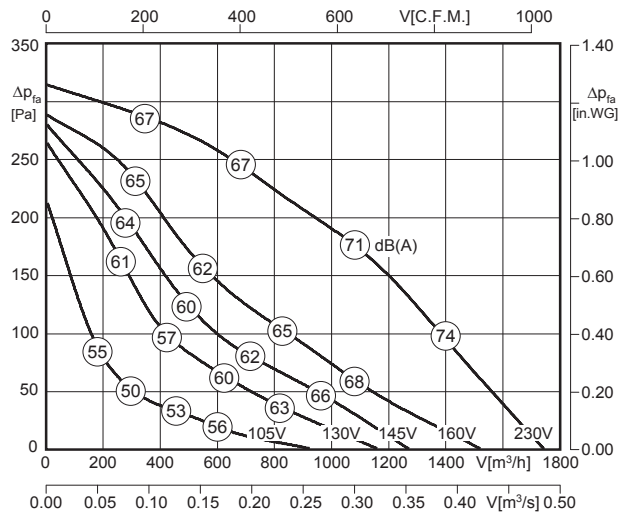


Seite/Page 292 Seite/Page 278 Seite/Page 300 Seite/Page 304 Seite/Page 257 Seite/Page 257 Seite/Page 259 Seite/Page 257 Seite/Page 260 Seite/Page 260 Seite/Page 257



- transformatisch steuerbar
 - integrierter Motorschutz
 - für Rechteck-Kanäle: 50 x 25 cm
 - rückwärtsgekrümmtes Laufrad
 - Gehäuse aus verzinktem Stahlblech
 - ausschwenkbare Motor-Laufradeinheit
 - schallgedämmte Version (WS)
- speed is variable using auto transformers
 - integrated motor protection
 - rectangular duct connections: 50 x 25 cm
 - backward curved impeller
 - casing made of galvanized sheet steel
 - swing-out motor-impeller unit
 - sound attenuated version (WS)

Technische Daten / Technical data:



LWA6 ist in der Luftleistungskennlinie dargestellt
is displayed in air performance curve

KHAE 315-4.4DA W

LWA2 = LWA6 - 13 dB

LWA5 = LWA6 - 4 dB

KHAE 315-4.4DA WS

LWA2 = LWA6 - 17 dB

LWA5 = LWA6 - 8 dB



Typ / Type	Art.-Nr.	U [V]	f [Hz]	P [kW]	I _N [A]	n [min ⁻¹]	C [μF]	t _R [°C]	Geräusch* sound [dB(A)]	Δ I [%]	I _s /I _n	⚠	★	⚖ [kg]
KHAE 315-4.4DA W	D14-31500	1~230	50	0.165	0.73	1325	4	50	58 / 67 / 71	4	1.9	IP44	01.024	20.0
KHAE 315-4.4DA WS¹⁾	D14-31510	1~230	50	0.165	0.73	1325	4	50	54 / 63 / 71	4	1.9	IP44	01.024	23.0

1) schallgedämmte Ausführung
sound attenuated version

*) relativer Gesamtsummenpegel: Gehäuse LWA2 / Ansaugseite LWA5 / Ausblasseite LWA6 bei V=0,5 x V_{max}
relative total sound level: Casing LWA2 / Inlet side LWA5 / Outlet side LWA6 at V=0,5 x V_{max}

Geräusche / Sound levels:

KHAE 315-4.4DA W

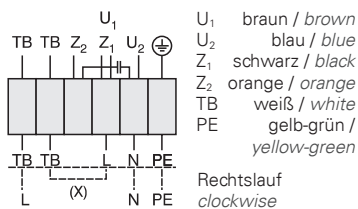
LWArel A-bewertet bei V=0,5*V _{max} LWArel A-weighted at V=0,5*V _{max}	fM [Hz]						
	125	250	500	1K	2K	4K	8K
LWA2 [dB(A)] Gehäuse / casing	-18	-16	-24	-25	-27	-32	-40
LWA5 [dB(A)] Ansaugseite / inlet side	-12	-11	-10	-10	-13	-20	-32
LWA6 [dB(A)] Ausblasseite / outlet side	-15	-7	-5	-5	-6	-14	-21

KHAE 315-4.4DA WS

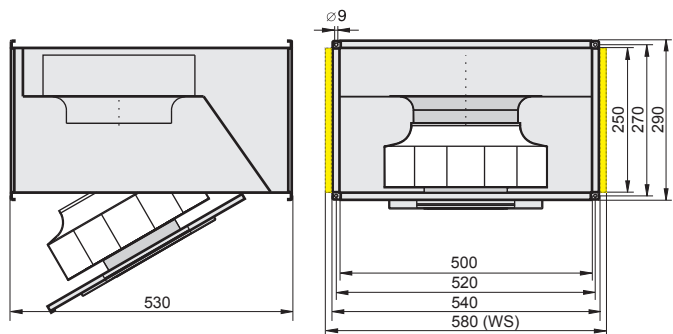
LWArel A-bewertet bei V=0,5*V _{max} LWArel A-weighted at V=0,5*V _{max}	fM [Hz]						
	125	250	500	1K	2K	4K	8K
LWA2 [dB(A)] Gehäuse / casing	-22	-20	-28	-29	-31	-36	-44
LWA5 [dB(A)] Ansaugseite / inlet side	-16	-15	-14	-14	-17	-24	-36
LWA6 [dB(A)] Ausblasseite / outlet side	-15	-7	-5	-5	-6	-14	-21

Schaltbild / Wiring diagram:

01.024



Maße / Dimensions: [mm]



Zubehör / Accessories:

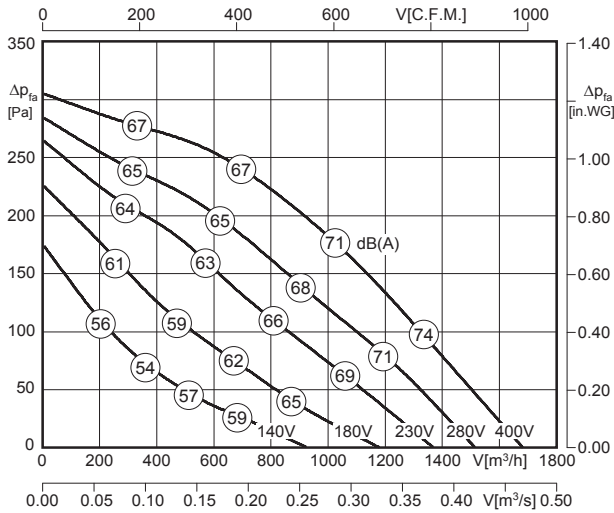


Seite/Page 284 Seite/Page 278 Seite/Page 300 Seite/Page 304 Seite/Page 257 Seite/Page 257 Seite/Page 259 Seite/Page 257 Seite/Page 260 Seite/Page 260 Seite/Page 257



- transformatisch steuerbar
- integrierter Motorschutz
- für Rechteck-Kanäle: 50 x 25 cm
- rückwärtsgekrümmtes Laufrad
- Gehäuse aus verzinktem Stahlblech
- ausschwenkbare Motor-Laufradeinheit
- schallgedämmte Version (WS)
- speed is variable using auto transformers
- integrated motor protection
- rectangular duct connections: 50 x 25 cm
- backward curved impeller
- casing made of galvanized sheet steel
- swing-out motor-impeller unit
- sound attenuated version (WS)

Technische Daten / Technical data:



LWA6 ist in der Luftleistungskennlinie dargestellt
is displayed in air performance curve

KHAD 315-4.4DA W

LWA2 = LWA6 - 13 dB

LWA5 = LWA6 - 4 dB

KHAD 315-4.4DA WS

LWA2 = LWA6 - 17 dB

LWA5 = LWA6 - 8 dB



Typ / Type	Art.-Nr.	U [V]	f [Hz]	P [kW]	I _N [A]	n [min ⁻¹]	C [μF]	t _r [°C]	Geräusch* sound [dB(A)]	Δ I [%]	I _s /I _n	⚠	★	⚖ [kg]
KHAD 315-4.4DA W	D14-31550	3~400	50	0.15	0.33	1340	-	70	58 / 67 / 71	-	2.8	IP54	01.006	20.0
KHAD 315-4.4DA WS¹⁾	D14-31560	3~400	50	0.15	0.33	1340	-	70	54 / 63 / 71	-	2.8	IP54	01.006	23.0

1) schallgedämmte Ausführung
sound attenuated version

*) relativer Gesamtsummenpegel: Gehäuse LWA2 / Ansaugseite LWA5 / Ausblasseite LWA6 bei V=0,5 x V_{max}
relative total sound level: Casing LWA2 / Inlet side LWA5 / Outlet side LWA6 at V=0,5 x V_{max}

Geräusche / Sound levels:

KHAD 315-4.4DA W

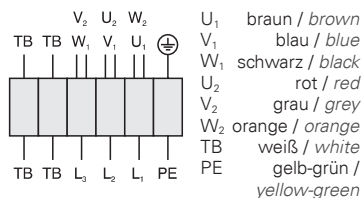
LWArel A-bewertet bei V=0,5*V _{max} LWArel A-weighted at V=0,5*V _{max}	fM [Hz]						
	125	250	500	1K	2K	4K	8K
LWA2 [dB(A)] Gehäuse / casing	-18	-16	-24	-25	-27	-32	-40
LWA5 [dB(A)] Ansaugseite / inlet side	-12	-11	-10	-10	-13	-20	-32
LWA6 [dB(A)] Ausblasseite / outlet side	-15	-7	-5	-5	-6	-14	-21

KHAD 315-4.4DA WS

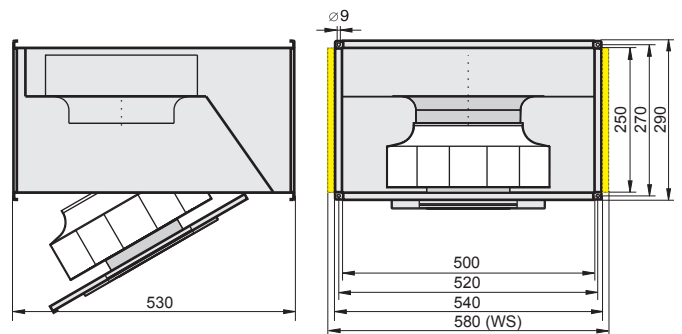
LWArel A-bewertet bei V=0,5*V _{max} LWArel A-weighted at V=0,5*V _{max}	fM [Hz]						
	125	250	500	1K	2K	4K	8K
LWA2 [dB(A)] Gehäuse / casing	-22	-20	-28	-29	-31	-36	-44
LWA5 [dB(A)] Ansaugseite / inlet side	-16	-15	-14	-14	-17	-24	-36
LWA6 [dB(A)] Ausblasseite / outlet side	-15	-7	-5	-5	-6	-14	-21

Schaltbild / Wiring diagram:

01.006



Maße / Dimensions: [mm]



Zubehör / Accessories:

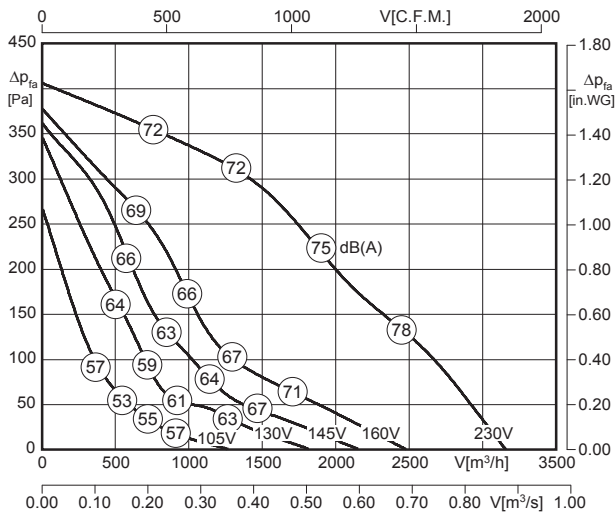


Seite/Page 292 Seite/Page 278 Seite/Page 300 Seite/Page 304 Seite/Page 257 Seite/Page 257 Seite/Page 259 Seite/Page 257 Seite/Page 260 Seite/Page 260 Seite/Page 257



- transformatisch steuerbar
 - integrierter Motorschutz
 - für Rechteck-Kanäle: 60 x 35 cm
 - rückwärtsgekrümmtes Laufrad
 - Gehäuse aus verzinktem Stahlblech
 - ausschwenkbare Motor-Laufradeinheit
 - schallgedämmte Version (WS)
- speed is variable using auto transformers
 - integrated motor protection
 - rectangular duct connections: 60 x 35 cm
 - backward curved impeller
 - casing made of galvanized sheet steel
 - swing-out motor-impeller unit
 - sound attenuated version (WS)

Technische Daten / Technical data:



LWA6 ist in der Luftleistungskennlinie dargestellt
is displayed in air performance curve

KHAE 355-4.4FF W	KHAE 355-4.4FF WS
LWA2 = LWA6 - 14 dB	LWA2 = LWA6 - 20 dB
LWA5 = LWA6 - 6 dB	LWA5 = LWA6 - 13 dB



Typ / Type	Art.-Nr.	U [V]	f [Hz]	P [kW]	I _N [A]	n [min ⁻¹]	C [μF]	t _r [°C]	Geräusch* sound [dB(A)]	Δ I [%]	I _s /I _n	⚠	★	⚖ [kg]
KHAE 355-4.4FF W	D14-35500	1~230	50	0.33	1.45	1300	6	40	61 / 69 / 75	8	2.0	IP54	01.024	32.0
KHAE 355-4.4FF WS¹⁾	D14-35510	1~230	50	0.33	1.45	1300	6	40	55 / 62 / 75	8	2.0	IP54	01.024	35.0

1) schallgedämmte Ausführung
sound attenuated version

*) relativer Gesamtsummenpegel: Gehäuse LWA2 / Ansaugseite LWA5 / Ausblasseite LWA6 bei V=0,5 x V_{max}
relative total sound level: Casing LWA2 / Inlet side LWA5 / Outlet side LWA6 at V=0,5 x V_{max}

Geräusche / Sound levels:

KHAE 355-4.4FF W

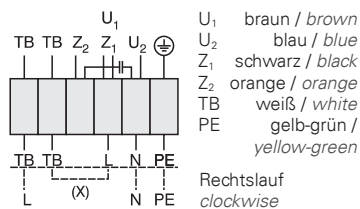
LWArel A-bewertet bei V=0,5*V _{max} LWArel A-weighted at V=0,5*V _{max}	fM [Hz]						
	125	250	500	1K	2K	4K	8K
LWA2 [dB(A)] Gehäuse / casing	-18	-19	-26	-26	-29	-35	-41
LWA5 [dB(A)] Ansaugseite / inlet side	-17	-11	-15	-15	-13	-17	-26
LWA6 [dB(A)] Ausblasseite / outlet side	-10	-9	-6	-5	-6	-13	-22

KHAE 355-4.4FF WS

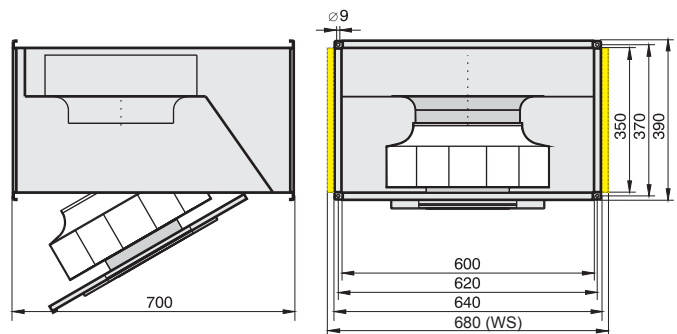
LWArel A-bewertet bei V=0,5*V _{max} LWArel A-weighted at V=0,5*V _{max}	fM [Hz]						
	125	250	500	1K	2K	4K	8K
LWA2 [dB(A)] Gehäuse / casing	-24	-25	-32	-32	-35	-41	-47
LWA5 [dB(A)] Ansaugseite / inlet side	-24	-18	-22	-22	-20	-24	-33
LWA6 [dB(A)] Ausblasseite / outlet side	-10	-9	-6	-5	-6	-13	-22

Schaltbild / Wiring diagram:

01.024



Maße / Dimensions: [mm]



Zubehör / Accessories:

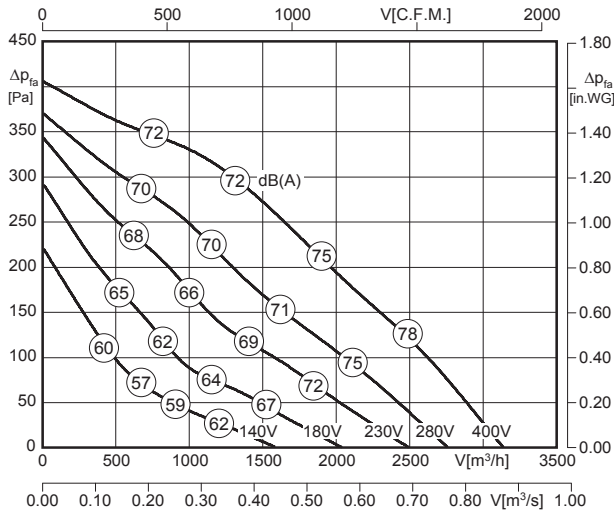


Art.-Nr. H10-03200 Seite/Page 284 Art.-Nr. H80-22001 Seite/Page 278 Art.-Nr. H70-03500 Seite/Page 300 Art.-Nr. H80-00230 Seite/Page 304 Art.-Nr. I30-31501 Seite/Page 257 Art.-Nr. I00-31502 Seite/Page 257 Art.-Nr. V21-10004 Seite/Page 259 Art.-Nr. D20-60350 Seite/Page 257 Art.-Nr. D22-60355 Seite/Page 260 Art.-Nr. D22-60357 Seite/Page 260 Art.-Nr. V10-31500 Seite/Page 257



- transformatisch steuerbar
- integrierter Motorschutz
- für Rechteck-Kanäle: 60 x 35 cm
- rückwärtsgekrümmtes Laufrad
- Gehäuse aus verzinktem Stahlblech
- ausschwenkbare Motor-Laufradeinheit
- schallgedämmte Version (WS)
- speed is variable using auto transformers
- integrated motor protection
- rectangular duct connections: 60 x 35 cm
- backward curved impeller
- casing made of galvanized sheet steel
- swing-out motor-impeller unit
- sound attenuated version (WS)

Technische Daten / Technical data:



LWA6 ist in der Luftleistungskennlinie dargestellt
is displayed in air performance curve

KHAD 355-4.4EC W

LWA2 = LWA6 - 14 dB

LWA5 = LWA6 - 6 dB

KHAD 355-4.4EC WS

LWA2 = LWA6 - 20 dB

LWA5 = LWA6 - 13 dB



Typ / Type	Art.-Nr.	U [V]	f [Hz]	P [kW]	I _N [A]	n [min ⁻¹]	C [μF]	t _R [°C]	Geräusch* sound [dB(A)]	Δ I [%]	I _s /I _n	⚠	★	⚖ [kg]
KHAD 355-4.4EC W	D14-35550	3~400	50	0.30	0.56	1300	-	60	61 / 69 / 75	-	2.8	IP54	01.006	32.0
KHAD 355-4.4EC WS¹⁾	D14-35560	3~400	50	0.30	0.56	1300	-	60	55 / 62 / 75	-	2.8	IP54	01.006	34.0

1) schallgedämmte Ausführung
sound attenuated version

*) relativer Gesamtsummenpegel: Gehäuse LWA2 / Ansaugseite LWA5 / Ausblasseite LWA6 bei V=0,5 x V_{max}
relative total sound level: Casing LWA2 / Inlet side LWA5 / Outlet side LWA6 at V=0,5 x V_{max}

Geräusche / Sound levels:

KHAD 355-4.4EC W

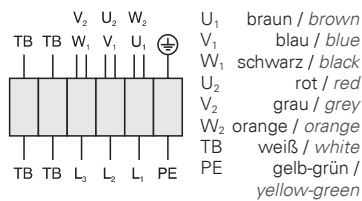
LWArel A-bewertet bei V=0,5*V _{max} LWArel A-weighted at V=0,5*V _{max}	fM [Hz]						
	125	250	500	1K	2K	4K	8K
LWA2 [dB(A)] Gehäuse / casing	-18	-19	-26	-26	-29	-35	-41
LWA5 [dB(A)] Ansaugseite / inlet side	-17	-11	-15	-15	-13	-17	-26
LWA6 [dB(A)] Ausblasseite / outlet side	-10	-9	-6	-5	-6	-13	-22

KHAD 355-4.4EC WS

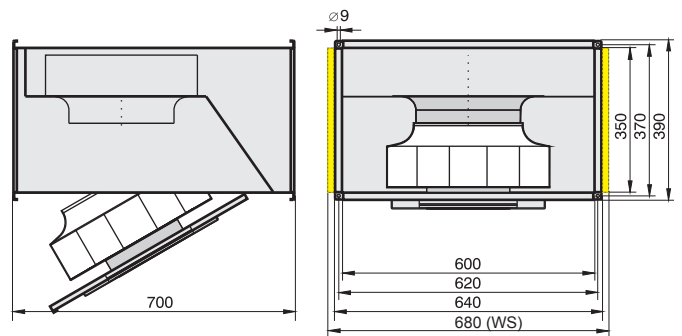
LWArel A-bewertet bei V=0,5*V _{max} LWArel A-weighted at V=0,5*V _{max}	fM [Hz]						
	125	250	500	1K	2K	4K	8K
LWA2 [dB(A)] Gehäuse / casing	-24	-25	-32	-32	-35	-41	-47
LWA5 [dB(A)] Ansaugseite / inlet side	-24	-18	-22	-22	-20	-24	-33
LWA6 [dB(A)] Ausblasseite / outlet side	-10	-9	-6	-5	-6	-13	-22

Schaltbild / Wiring diagram:

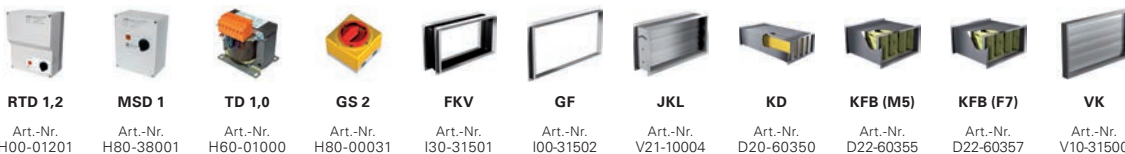
01.006



Maße / Dimensions: [mm]



Zubehör / Accessories:



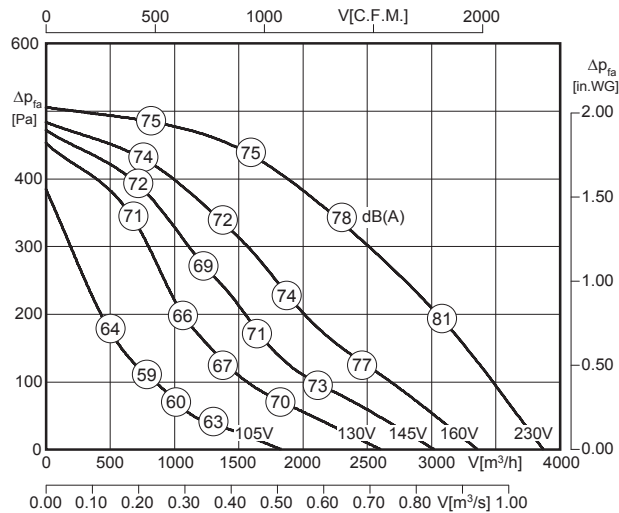
RTD 1,2 Art.-Nr. H00-01201 MSD 1 Art.-Nr. H80-38001 TD 1,0 Art.-Nr. H60-01000 GS 2 Art.-Nr. H80-00031 FKV Art.-Nr. I30-31501 GF Art.-Nr. I00-31502 JKL Art.-Nr. V21-10004 KD Art.-Nr. D20-60350 KFB (M5) Art.-Nr. D22-60355 KFB (F7) Art.-Nr. D22-60357 VK Art.-Nr. V10-31500

Seite/Page 292 Seite/Page 278 Seite/Page 300 Seite/Page 304 Seite/Page 257 Seite/Page 257 Seite/Page 259 Seite/Page 257 Seite/Page 260 Seite/Page 260 Seite/Page 257



- transformatisch steuerbar
- integrierter Motorschutz
- für Rechteck-Kanäle: 60 x 35 cm
- rückwärtsgekrümmtes Laufrad
- Gehäuse aus verzinktem Stahlblech
- ausschwenkbare Motor-Laufradeinheit
- schallgedämmte Version (WS)
- speed is variable using auto transformers
- integrated motor protection
- rectangular duct connections: 60 x 35 cm
- backward curved impeller
- casing made of galvanized sheet steel
- swing-out motor-impeller unit
- sound attenuated version (WS)

Technische Daten / Technical data:



LWA6 ist in der Luftleistungskennlinie dargestellt
is displayed in air performance curve

KHAE 400-4.5FA W

LWA2 = LWA6 - 13 dB

LWA5 = LWA6 - 4 dB

KHAE 400-4.5FA WS

LWA2 = LWA6 - 18 dB

LWA5 = LWA6 - 11 dB



Typ / Type	Art.-Nr.	U [V]	f [Hz]	P [kW]	I _N [A]	n [min ⁻¹]	C [μF]	t _R [°C]	Geräusch* sound [dB(A)]	Δ I [%]	I _s /I _n	⚠	★	⚖ [kg]
KHAE 400-4.5FA W	D14-40000	1~230	50	0.54	2.62	1360	12	45	65 / 74 / 78	12	2.5	IP54	01.024	35.0
KHAE 400-4.5FA WS¹⁾	D14-40010	1~230	50	0.54	2.62	1360	12	45	60 / 67 / 78	12	2.5	IP54	01.024	38.0

1) schallgedämmte Ausführung
sound attenuated version

*) relativer Gesamtsummenpegel: Gehäuse LWA2 / Ansaugseite LWA5 / Ausblasseite LWA6 bei V=0,5 x V_{max}
relative total sound level: Casing LWA2 / Inlet side LWA5 / Outlet side LWA6 at V=0,5 x V_{max}

Geräusche / Sound levels:

KHAE 400-4.5FA W

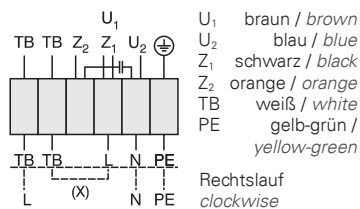
LWArel A-bewertet bei V=0,5*V _{max} LWArel A-weighted at V=0,5*V _{max}	fM [Hz]						
	125	250	500	1K	2K	4K	8K
LWA2 [dB(A)] Gehäuse / casing	-17	-16	-24	-26	-31	-34	-41
LWA5 [dB(A)] Ansaugseite / inlet side	-11	-9	-15	-13	-12	-16	-24
LWA6 [dB(A)] Ausblasseite / outlet side	-10	-8	-7	-6	-7	-11	-21

KHAE 400-4.5FA WS

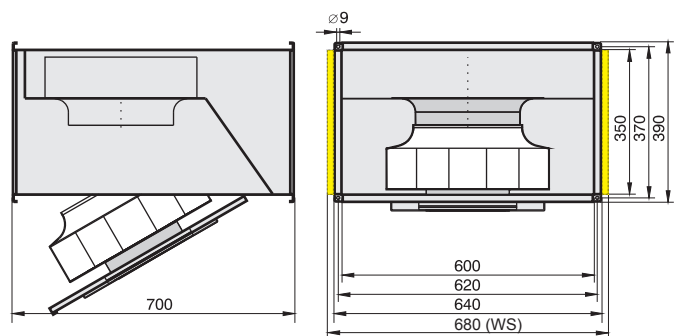
LWArel A-bewertet bei V=0,5*V _{max} LWArel A-weighted at V=0,5*V _{max}	fM [Hz]						
	125	250	500	1K	2K	4K	8K
LWA2 [dB(A)] Gehäuse / casing	-22	-21	-29	-31	-36	-39	-46
LWA5 [dB(A)] Ansaugseite / inlet side	-18	-16	-22	-20	-19	-23	-31
LWA6 [dB(A)] Ausblasseite / outlet side	-10	-8	-7	-6	-7	-11	-21

Schaltbild / Wiring diagram:

01.024



Maße / Dimensions: [mm]



Zubehör / Accessories:

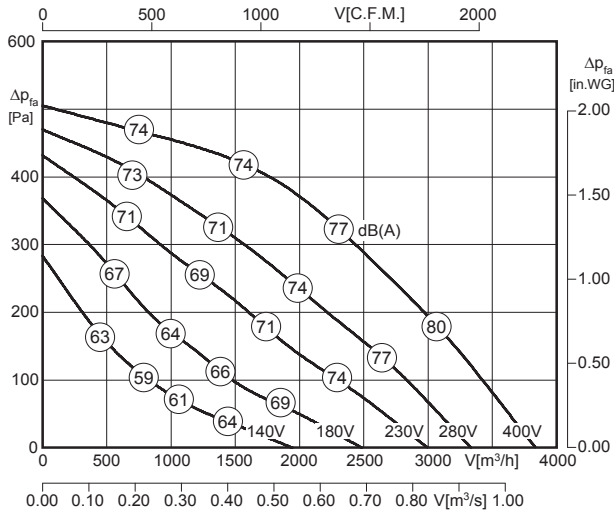


Seite/Page 284 Seite/Page 278 Seite/Page 300 Seite/Page 304 Seite/Page 257 Seite/Page 257 Seite/Page 259 Seite/Page 257 Seite/Page 260 Seite/Page 260 Seite/Page 257



- transformatisch steuerbar
- integrierter Motorschutz
- für Rechteck-Kanäle: 60 x 35 cm
- rückwärtsgekrümmtes Laufrad
- Gehäuse aus verzinktem Stahlblech
- ausschwenkbare Motor-Laufradeinheit
- schallgedämmte Version (WS)
- speed is variable using auto transformers
- integrated motor protection
- rectangular duct connections: 60 x 35 cm
- backward curved impeller
- casing made of galvanized sheet steel
- swing-out motor-impeller unit
- sound attenuated version (WS)

Technische Daten / Technical data:



LWA6 ist in der Luftleistungskennlinie dargestellt
is displayed in air performance curve

KHAD 400-4.5DF W

LWA2 = LWA6 - 13 dB

LWA5 = LWA6 - 4 dB

KHAD 400-4.5DF WS

LWA2 = LWA6 - 18 dB

LWA5 = LWA6 - 11 dB



Typ / Type	Art.-Nr.	U [V]	f [Hz]	P [kW]	I _N [A]	n [min ⁻¹]	C [μF]	t _R [°C]	Geräusch* sound [dB(A)]	Δ I [%]	I _s /I _n	⚠	★	⚖ [kg]
KHAD 400-4.5DF W	D14-40050	3~400	50	0.50	0.88	1310	-	40	64 / 71 / 77	10	3.2	IP54	01.006	33.0
KHAD 400-4.5DF WS¹⁾	D14-40060	3~400	50	0.50	0.88	1310	-	40	59 / 66 / 77	10	3.2	IP54	01.006	36.0

1) schallgedämmte Ausführung
sound attenuated version

*) relativer Gesamtsummenpegel: Gehäuse LWA2 / Ansaugseite LWA5 / Ausblasseite LWA6 bei V=0,5 x V_{max}
relative total sound level: Casing LWA2 / Inlet side LWA5 / Outlet side LWA6 at V=0,5 x V_{max}

Geräusche / Sound levels:

KHAD 400-4.5DF W

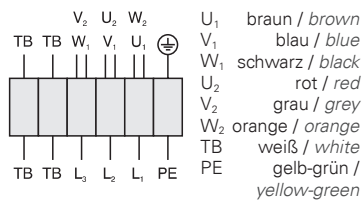
LWArel A-bewertet bei V=0,5*V _{max} LWArel A-weighted at V=0,5*V _{max}	fM [Hz]						
	125	250	500	1K	2K	4K	8K
LWA2 [dB(A)] Gehäuse / casing	-17	-16	-24	-26	-31	-34	-41
LWA5 [dB(A)] Ansaugseite / inlet side	-11	-9	-15	-13	-12	-16	-24
LWA6 [dB(A)] Ausblasseite / outlet side	-10	-8	-7	-6	-7	-11	-21

KHAD 400-4.5DF WS

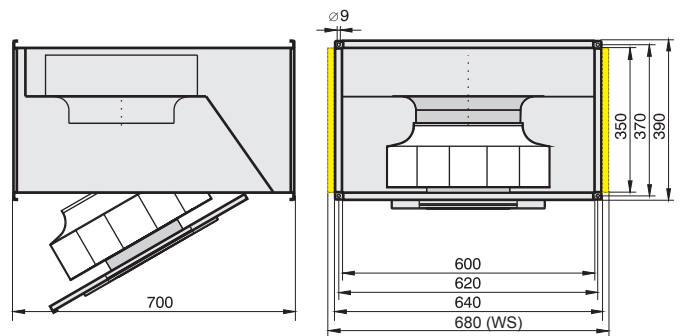
LWArel A-bewertet bei V=0,5*V _{max} LWArel A-weighted at V=0,5*V _{max}	fM [Hz]						
	125	250	500	1K	2K	4K	8K
LWA2 [dB(A)] Gehäuse / casing	-22	-21	-29	-31	-36	-39	-46
LWA5 [dB(A)] Ansaugseite / inlet side	-18	-16	-22	-20	-19	-23	-31
LWA6 [dB(A)] Ausblasseite / outlet side	-10	-8	-7	-6	-7	-11	-21

Schaltbild / Wiring diagram:

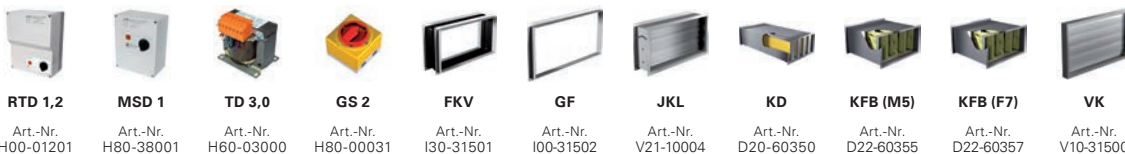
01.006



Maße / Dimensions: [mm]



Zubehör / Accessories:



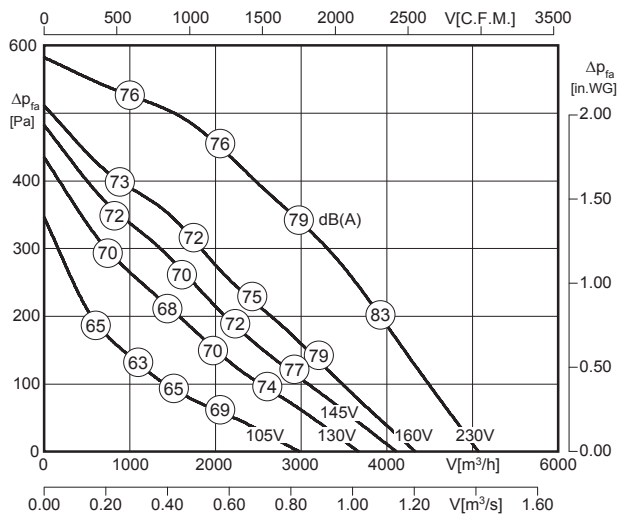
RTD 1,2 Art.-Nr. H00-01201 | MSD 1 Art.-Nr. H80-38001 | TD 3,0 Art.-Nr. H60-03000 | GS 2 Art.-Nr. H80-00031 | FKV Art.-Nr. I30-31501 | GF Art.-Nr. I00-31502 | JKL Art.-Nr. V21-10004 | KD Art.-Nr. D20-60350 | KFB (M5) Art.-Nr. D22-60355 | KFB (F7) Art.-Nr. D22-60357 | VK Art.-Nr. V10-31500

Seite/Page 292 | Seite/Page 278 | Seite/Page 300 | Seite/Page 304 | Seite/Page 257 | Seite/Page 257 | Seite/Page 259 | Seite/Page 257 | Seite/Page 260 | Seite/Page 260 | Seite/Page 257



- transformatisch steuerbar
- integrierter Motorschutz
- für Rechteck-Kanäle: 70 x 40 cm
- rückwärtsgekrümmtes Laufrad
- Gehäuse aus verzinktem Stahlblech
- ausschwenkbare Motor-Laufradeinheit
- schallgedämmte Version (WS)
- speed is variable using auto transformers
- integrated motor protection
- rectangular duct connections: 70 x 40 cm
- backward curved impeller
- casing made of galvanized sheet steel
- swing-out motor-impeller unit
- sound attenuated version (WS)

Technische Daten / Technical data:



LWA6 ist in der Luftleistungskennlinie dargestellt
is displayed in air performance curve

KHAE 450-4.5HA W

LWA2 = LWA6 - 15 dB

LWA5 = LWA6 - 4 dB

KHAE 450-4.5HA WS

LWA2 = LWA6 - 17 dB

LWA5 = LWA6 - 10 dB



Typ / Type	Art.-Nr.	U [V]	f [Hz]	P [kW]	I _N [A]	n [min ⁻¹]	C [μF]	t _R [°C]	Geräusch* sound [dB(A)]	Δ I [%]	I _s /I _n	⚠	★	⚖ [kg]
KHAE 450-4.5HA W	D14-45000	1~230	50	0.70	3.25	1360	16	50	64 / 75 / 79	11	2.0	IP54	01.024	47.0
KHAE 450-4.5HA WS¹⁾	D14-45010	1~230	50	0.70	3.25	1360	16	50	62 / 69 / 79	11	2.0	IP54	01.024	50.0

1) schallgedämmte Ausführung
sound attenuated version

*) relativer Gesamtsummenpegel: Gehäuse LWA2 / Ansaugseite LWA5 / Ausblasseite LWA6 bei V=0,5 x V_{max}
relative total sound level: Casing LWA2 / Inlet side LWA5 / Outlet side LWA6 at V=0,5 x V_{max}

Geräusche / Sound levels:

KHAE 450-4.5HA W

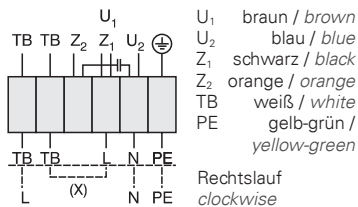
LWArel A-bewertet bei V=0,5*V _{max} LWArel A-weighted at V=0,5*V _{max}	fM [Hz]						
	125	250	500	1K	2K	4K	8K
LWA2 [dB(A)] Gehäuse / casing	-22	-19	-23	-26	-30	-35	-42
LWA5 [dB(A)] Ansaugseite / inlet side	-18	-13	-7	-11	-12	-18	-26
LWA6 [dB(A)] Ausblasseite / outlet side	-15	-9	-7	-5	-8	-13	-23

KHAE 450-4.5HA WS

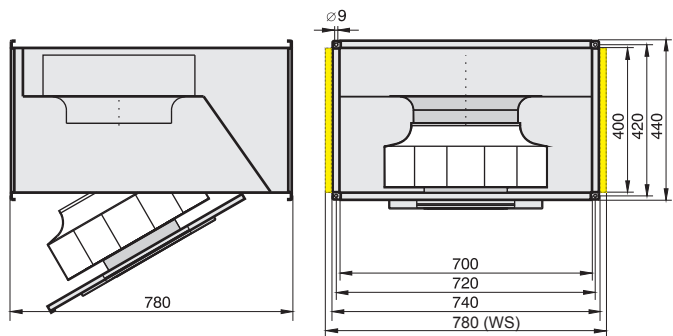
LWArel A-bewertet bei V=0,5*V _{max} LWArel A-weighted at V=0,5*V _{max}	fM [Hz]						
	125	250	500	1K	2K	4K	8K
LWA2 [dB(A)] Gehäuse / casing	-24	-21	-25	-28	-32	-37	-44
LWA5 [dB(A)] Ansaugseite / inlet side	-24	-19	-13	-17	-18	-24	-32
LWA6 [dB(A)] Ausblasseite / outlet side	-15	-9	-7	-5	-8	-13	-23

Schaltbild / Wiring diagram:

01.024



Maße / Dimensions: [mm]



Zubehör / Accessories:

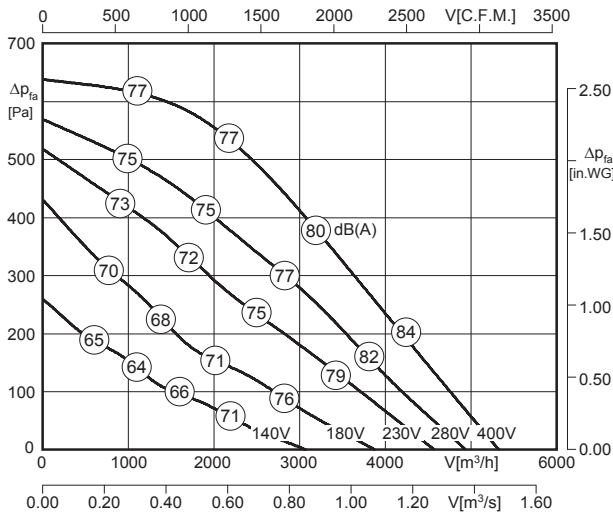


Seite/Page 284 Seite/Page 278 Seite/Page 300 Seite/Page 304 Seite/Page 257 Seite/Page 257 Seite/Page 259 Seite/Page 257 Seite/Page 257 Seite/Page 260 Seite/Page 260 Seite/Page 257



- transformatisch steuerbar
- integrierter Motorschutz
- für Rechteck-Kanäle: 70 x 40 cm
- rückwärtsgekrümmtes Laufrad
- Gehäuse aus verzinktem Stahlblech
- ausschwenkbare Motor-Laufradeinheit
- schallgedämmte Version (WS)
- speed is variable using auto transformers
- integrated motor protection
- rectangular duct connections: 70 x 40 cm
- backward curved impeller
- casing made of galvanized sheet steel
- swing-out motor-impeller unit
- sound attenuated version (WS)

Technische Daten / Technical data:



LWA6 ist in der Luftleistungskennlinie dargestellt
is displayed in air performance curve

KHAD 450-4.5HA W

LWA2 = LWA6 - 15 dB

LWA5 = LWA6 - 4 dB

KHAD 450-4.5HA WS

LWA2 = LWA6 - 17 dB

LWA5 = LWA6 - 10 dB



Typ / Type	Art.-Nr.	U [V]	f [Hz]	P [kW]	I _N [A]	n [min ⁻¹]	C [μF]	t _r [°C]	Geräusch* sound [dB(A)]	Δ I [%]	I _s /I _n	⚠	★	⚖ [kg]
KHAD 450-4.5HA W	D14-45050	3~400	50	0.78	1.50	1360	-	55	65 / 76 / 80	3.5	2.5	IP54	01.006	47.0
KHAD 450-4.5HA WS¹⁾	D14-45060	3~400	50	0.78	1.50	1360	-	55	63 / 70 / 80	3.5	2.5	IP54	01.006	50.0

1) schallgedämmte Ausführung
sound attenuated version

*) relativer Gesamtsummenpegel: Gehäuse LWA2 / Ansaugseite LWA5 / Ausblasseite LWA6 bei V=0,5 x V_{max}
relative total sound level: Casing LWA2 / Inlet side LWA5 / Outlet side LWA6 at V=0,5 x V_{max}

Geräusche / Sound levels:

KHAD 450-4.5HA W

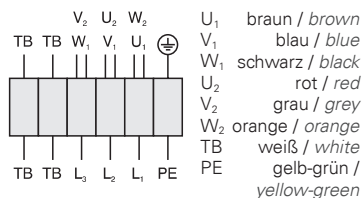
LWArel A-bewertet bei V=0,5*V _{max} LWArel A-weighted at V=0,5*V _{max}	fM [Hz]						
	125	250	500	1K	2K	4K	8K
LWA2 [dB(A)] Gehäuse / casing	-22	-19	-23	-26	-30	-35	-42
LWA5 [dB(A)] Ansaugseite / inlet side	-18	-13	-7	-11	-12	-18	-26
LWA6 [dB(A)] Ausblasseite / outlet side	-15	-9	-7	-5	-8	-13	-23

KHAD 450-4.5HA WS

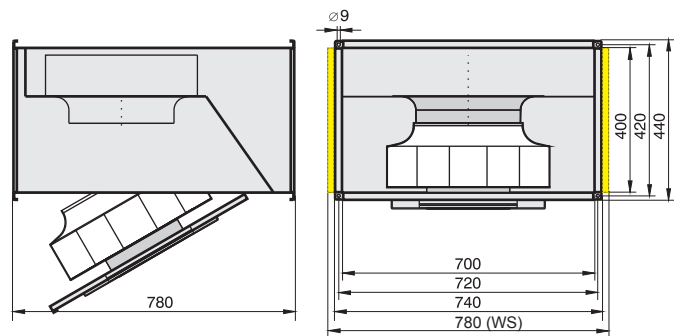
LWArel A-bewertet bei V=0,5*V _{max} LWArel A-weighted at V=0,5*V _{max}	fM [Hz]						
	125	250	500	1K	2K	4K	8K
LWA2 [dB(A)] Gehäuse / casing	-24	-21	-25	-28	-32	-37	-44
LWA5 [dB(A)] Ansaugseite / inlet side	-24	-19	-13	-17	-18	-24	-32
LWA6 [dB(A)] Ausblasseite / outlet side	-15	-9	-7	-5	-8	-13	-23

Schaltbild / Wiring diagram:

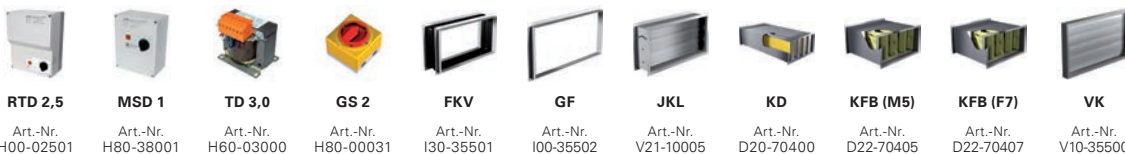
01.006



Maße / Dimensions: [mm]



Zubehör / Accessories:

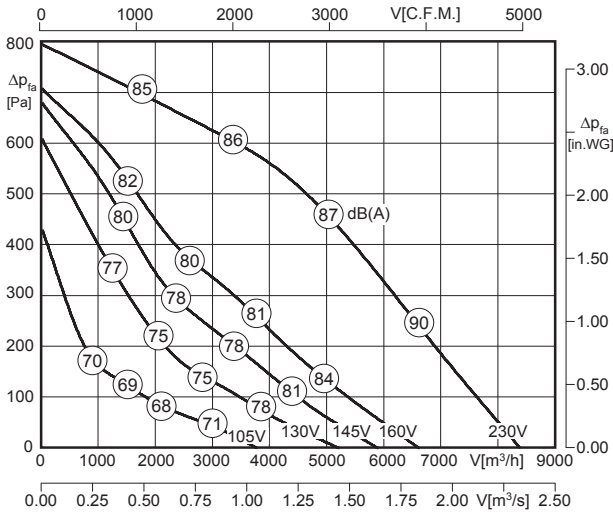


RTD 2,5 Art.-Nr. H00-02501 Seite/Page 292
MSD 1 Art.-Nr. H80-38001 Seite/Page 278
TD 3,0 Art.-Nr. H60-03000 Seite/Page 300
GS 2 Art.-Nr. H80-00031 Seite/Page 304
FKV Art.-Nr. I30-35501 Seite/Page 257
GF Art.-Nr. I00-35502 Seite/Page 257
JKL Art.-Nr. V21-10005 Seite/Page 259
KD Art.-Nr. D20-70400 Seite/Page 257
KFB (M5) Art.-Nr. D22-70405 Seite/Page 260
KFB (F7) Art.-Nr. D22-70407 Seite/Page 260
VK Art.-Nr. V10-35500 Seite/Page 257



- transformatisch steuerbar
- integrierter Motorschutz
- für Rechteck-Kanäle: 80 x 50 cm
- rückwärtsgekrümmtes Laufrad
- Gehäuse aus verzinktem Stahlblech
- ausschwenkbare Motor-Laufradeinheit
- schallgedämmte Version (WS)
- speed is variable using auto transformers
- integrated motor protection
- rectangular duct connections: 80 x 50 cm
- backward curved impeller
- casing made of galvanized sheet steel
- swing-out motor-impeller unit
- sound attenuated version (WS)

Technische Daten / Technical data:



LWA6 ist in der Luftleistungskennlinie dargestellt
is displayed in air performance curve

KHAE 500-4.6HF W

LWA2 = LWA6 - 18 dB

LWA5 = LWA6 - 7 dB

KHAE 500-4.6HF WS

LWA2 = LWA6 - 23 dB

LWA5 = LWA6 - 14 dB



Typ / Type	Art.-Nr.	U [V]	f [Hz]	P [kW]	I _N [A]	n [min ⁻¹]	C [μF]	t _R [°C]	Geräusch* sound [dB(A)]	Δ I [%]	I _s /I _n	⚠	★	⚖ [kg]
KHAE 500-4.6HF W	D14-50000	1~230	50	1.65	7.30	1305	30	40	69 / 80 / 87	8	2.2	IP54	01.024	85.0
KHAE 500-4.6HF WS¹⁾	D14-50010	1~230	50	1.65	7.30	1305	30	40	64 / 73 / 87	8	2.2	IP54	01.024	88.0

1) schallgedämmte Ausführung
sound attenuated version

*) relativer Gesamtsummenpegel: Gehäuse LWA2 / Ansaugseite LWA5 / Ausblasseite LWA6 bei V=0,5 x V_{max}
relative total sound level: Casing LWA2 / Inlet side LWA5 / Outlet side LWA6 at V=0,5 x V_{max}

Geräusche / Sound levels:

KHAE 500-4.6HF W

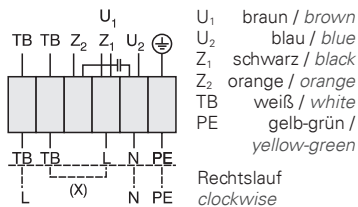
LWArel A-bewertet bei V=0,5*V _{max} LWArel A-weighted at V=0,5*V _{max}	fM [Hz]						
	125	250	500	1K	2K	4K	8K
LWA2 [dB(A)] Gehäuse / casing	-28	-21	-25	-26	-29	-35	-43
LWA5 [dB(A)] Ansaugseite / inlet side	-27	-16	-12	-13	-14	-20	-29
LWA6 [dB(A)] Ausblasseite / outlet side	-19	-9	-7	-4	-7	-13	-23

KHAE 500-4.6HF WS

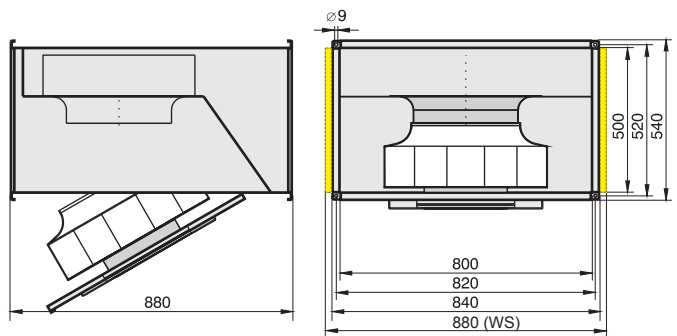
LWArel A-bewertet bei V=0,5*V _{max} LWArel A-weighted at V=0,5*V _{max}	fM [Hz]						
	125	250	500	1K	2K	4K	8K
LWA2 [dB(A)] Gehäuse / casing	-33	-26	-30	-31	-34	-40	-48
LWA5 [dB(A)] Ansaugseite / inlet side	-34	-23	-19	-20	-21	-27	-36
LWA6 [dB(A)] Ausblasseite / outlet side	-19	-9	-7	-4	-7	-13	-23

Schaltbild / Wiring diagram:

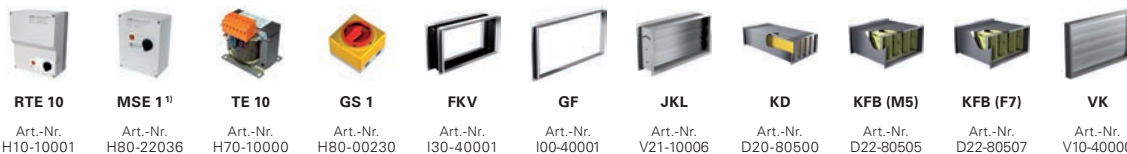
01.024



Maße / Dimensions: [mm]



Zubehör / Accessories:



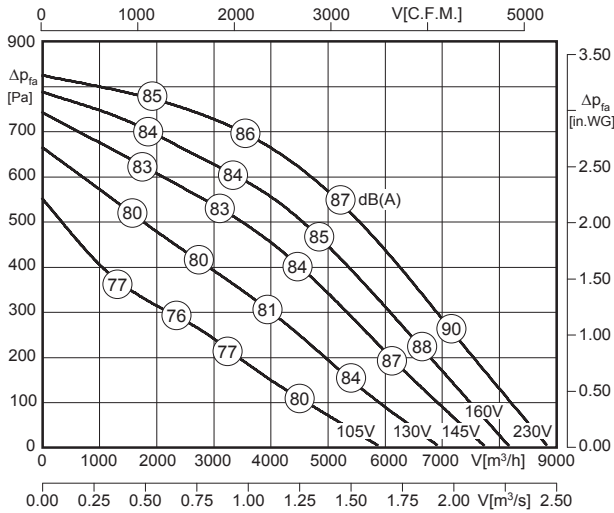
Seite/Page 284 Seite/Page 278 Seite/Page 300 Seite/Page 304 Seite/Page 257 Seite/Page 257 Seite/Page 259 Seite/Page 257 Seite/Page 257 Seite/Page 260 Seite/Page 260 Seite/Page 257

¹⁾ 3,6 kW



- transformatisch steuerbar
- integrierter Motorschutz
- für Rechteck-Kanäle: 80 x 50 cm
- rückwärtsgekrümmtes Laufrad
- Gehäuse aus verzinktem Stahlblech
- ausschwenkbare Motor-Laufradeinheit
- schallgedämmte Version (WS)
- speed is variable using auto transformers
- integrated motor protection
- rectangular duct connections: 80 x 50 cm
- backward curved impeller
- casing made of galvanized sheet steel
- swing-out motor-impeller unit
- sound attenuated version (WS)

Technische Daten / Technical data:



LWA6 ist in der Luftleistungskennlinie dargestellt
is displayed in air performance curve

KHAD 500-4.6HF W

LWA2 = LWA6 - 18 dB

LWA5 = LWA6 - 7 dB

KHAD 500-4.6HF WS

LWA2 = LWA6 - 23 dB

LWA5 = LWA6 - 14 dB



Typ / Type	Art.-Nr.	U [V]	f [Hz]	P [kW]	I _N [A]	n [min ⁻¹]	C [μF]	t _R [°C]	Geräusch* sound [dB(A)]	Δ I [%]	I _s /I _n	⚠	★	⚖ [kg]
KHAD 500-4.6HF W	D14-50050	3~400	50	1.77	3.46	1395	-	55	69 / 80 / 87	9.5	4.3	IP54	01.006	73.0
KHAD 500-4.6HF WS¹⁾	D14-50060	3~400	50	1.77	3.46	1395	-	55	64 / 73 / 87	9.5	4.3	IP54	01.006	88.0

1) schallgedämmte Ausführung
sound attenuated version

*) relativer Gesamtsummenpegel: Gehäuse LWA2 / Ansaugseite LWA5 / Ausblasseite LWA6 bei V=0,5 x V_{max}
relative total sound level: Casing LWA2 / Inlet side LWA5 / Outlet side LWA6 at V=0,5 x V_{max}

Geräusche / Sound levels:

KHAD 500-4.6HF W

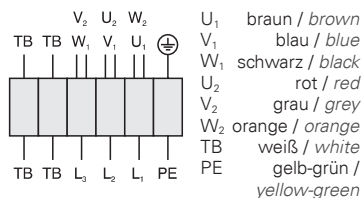
LWArel A-bewertet bei V=0,5*V _{max} LWArel A-weighted at V=0,5*V _{max}	fM [Hz]						
	125	250	500	1K	2K	4K	8K
LWA2 [dB(A)] Gehäuse / casing	-28	-21	-25	-26	-29	-35	-43
LWA5 [dB(A)] Ansaugseite / inlet side	-27	-16	-12	-13	-14	-20	-29
LWA6 [dB(A)] Ausblasseite / outlet side	-19	-9	-7	-4	-7	-13	-23

KHAD 500-4.6HF WS

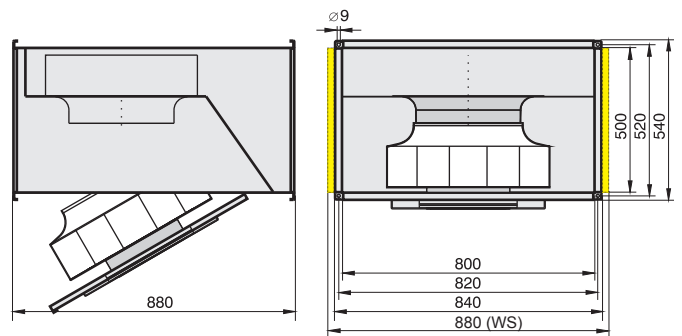
LWArel A-bewertet bei V=0,5*V _{max} LWArel A-weighted at V=0,5*V _{max}	fM [Hz]						
	125	250	500	1K	2K	4K	8K
LWA2 [dB(A)] Gehäuse / casing	-33	-26	-30	-31	-34	-40	-48
LWA5 [dB(A)] Ansaugseite / inlet side	-34	-23	-19	-20	-21	-27	-36
LWA6 [dB(A)] Ausblasseite / outlet side	-19	-9	-7	-4	-7	-13	-23

Schaltbild / Wiring diagram:

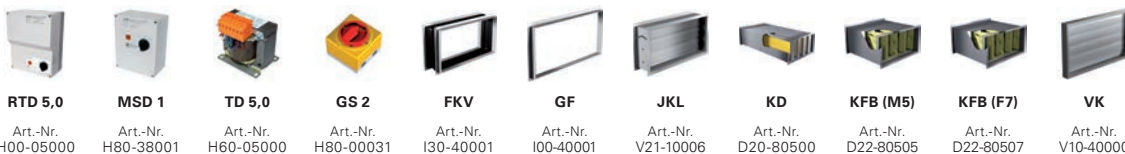
01.006



Maße / Dimensions: [mm]



Zubehör / Accessories:

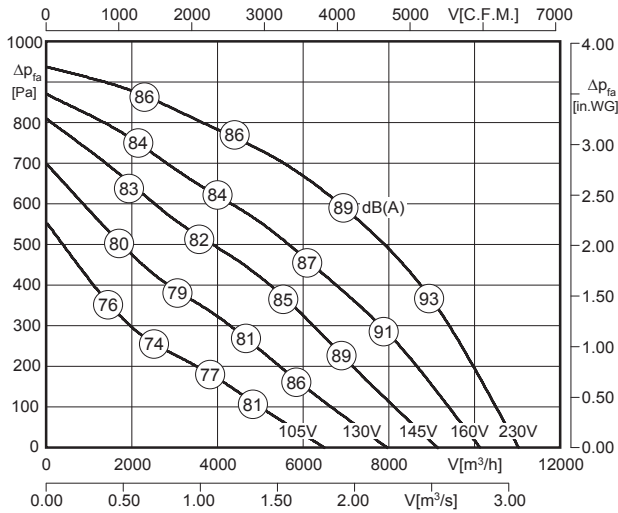


Seite/Page 292 Seite/Page 278 Seite/Page 300 Seite/Page 304 Seite/Page 257 Seite/Page 257 Seite/Page 259 Seite/Page 257 Seite/Page 260 Seite/Page 260 Seite/Page 257



- transformatisch steuerbar
- integrierter Motorschutz
- für Rechteck-Kanäle: 100 x 50 cm
- rückwärtsgekrümmtes Laufrad
- Gehäuse aus verzinktem Stahlblech
- ausschwenkbare Motor-Laufradeinheit
- schallgedämmte Version (WS)
- speed is variable using auto transformers
- integrated motor protection
- rectangular duct connections: 100 x 50 cm
- backward curved impeller
- casing made of galvanized sheet steel
- swing-out motor-impeller unit
- sound attenuated version (WS)

Technische Daten / Technical data:



LWA6 ist in der Luftleistungskennlinie dargestellt
is displayed in air performance curve

KHAD 560-4.6LA W

LWA2 = LWA6 - 18 dB

LWA5 = LWA6 - 6 dB

KHAD 560-4.6LA WS

LWA2 = LWA6 - 20 dB

LWA5 = LWA6 - 12 dB



Typ / Type	Art.-Nr.	U [V]	f [Hz]	P [kW]	I _N [A]	n [min ⁻¹]	C [μF]	t _R [°C]	Geräusch* sound [dB(A)]	Δ I [%]	I _s /I _n	⚠	★	⚖ [kg]
KHAD 560-4.6LA W	D14-56050	3~400	50	2.50	4.50	1345	-	45	71 / 83 / 89	6	4.2	IP54	01.006	120.0
KHAD 560-4.6LA WS¹⁾	D14-56060	3~400	50	2.50	4.50	1345	-	45	69 / 77 / 89	6	4.2	IP54	01.006	123.0

1) schallgedämmte Ausführung
sound attenuated version

*) relativer Gesamtsummenpegel: Gehäuse LWA2 / Ansaugseite LWA5 / Ausblasseite LWA6 bei V=0,5 x V_{max}
relative total sound level: Casing LWA2 / Inlet side LWA5 / Outlet side LWA6 at V=0,5 x V_{max}

Geräusche / Sound levels:

KHAD 560-4.6LA W

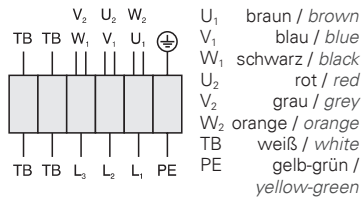
LWArel A-bewertet bei V=0,5*V _{max} LWArel A-weighted at V=0,5*V _{max}	fM [Hz]						
	125	250	500	1K	2K	4K	8K
LWA2 [dB(A)] Gehäuse / casing	-24	-23	-26	-30	-37	-44	-47
LWA5 [dB(A)] Ansaugseite / inlet side	-15	-13	-12	-11	-11	-14	-21
LWA6 [dB(A)] Ausblasseite / outlet side	-15	-9	-8	-7	-7	-10	-17

KHAD 560-4.6LA WS

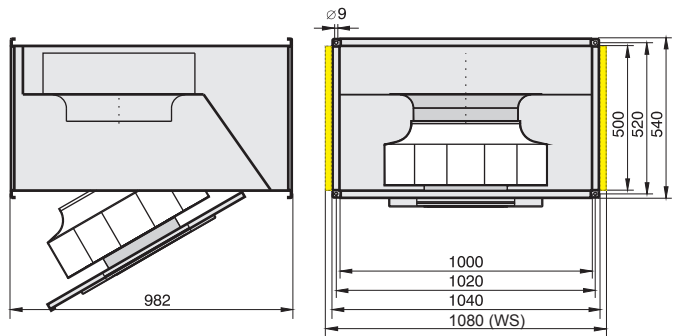
LWArel A-bewertet bei V=0,5*V _{max} LWArel A-weighted at V=0,5*V _{max}	fM [Hz]						
	125	250	500	1K	2K	4K	8K
LWA2 [dB(A)] Gehäuse / casing	-26	-25	-28	-32	-39	-46	-49
LWA5 [dB(A)] Ansaugseite / inlet side	-23	-21	-20	-19	-19	-22	-29
LWA6 [dB(A)] Ausblasseite / outlet side	-15	-9	-8	-7	-7	-10	-17

Schaltbild / Wiring diagram:

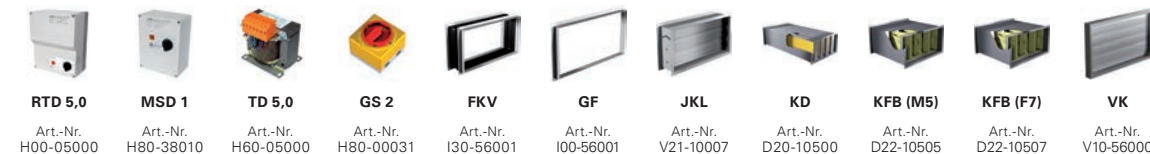
01.006



Maße / Dimensions: [mm]



Zubehör / Accessories:

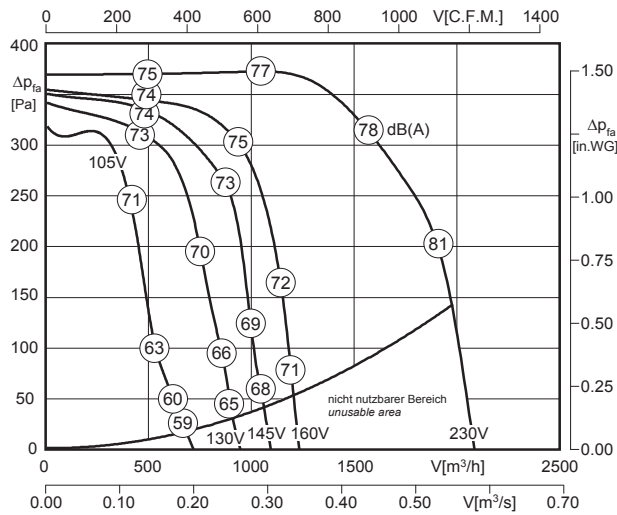


Seite/Page 292 Seite/Page 278 Seite/Page 300 Seite/Page 304 Seite/Page 257 Seite/Page 257 Seite/Page 259 Seite/Page 257 Seite/Page 260 Seite/Page 260 Seite/Page 257



- transformatisch steuerbar
- integrierter Motorschutz
- für Rechteck-Kanäle: 50 x 30 cm
- vorwärtsgekrümmtes Laufrad
- Gehäuse aus verzinktem Stahlblech
- kompakte Bauart
- speed is variable using auto transformers
- integrated motor protection
- rectangular duct connections: 50 x 30 cm
- forward curved impeller
- casing made of galvanized sheet steel
- compact design

Technische Daten / Technical data:



LWA6 ist in der Luftleistungskennlinie dargestellt
is displayed in air performance curve

LWA2 = LWA6 - 17 dB
LWA5 = LWA6 - 6 dB



Typ / Type	Art.-Nr.	U [V]	f [Hz]	P [kW]	I _N [A]	n [min ⁻¹]	C [μF]	t _R [°C]	Geräusch* sound [dB(A)]	Δ I [%]	I _s /I _n	⚠	★	⚖ [kg]
EKA 250-4.5FA	D00-25005	1~230	50	0.62	2.90	1170	10	50	60 / 71 / 77	-	2.5	IP54	01.024	26.0

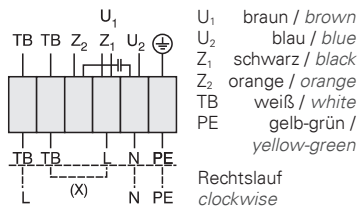
*) relativer Gesamtsummenpegel: Gehäuse LWA2 / Ansaugseite LWA5 / Ausblasseite LWA6 bei V=0,5 x V_{max}
relative total sound level: Casing LWA2 / Inlet side LWA5 / Outlet side LWA6 at V=0,5 x V_{max}

Geräusche / Sound levels:

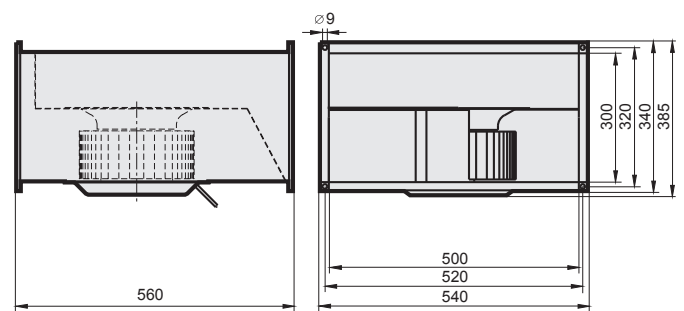
LWArel A-bewertet bei V=0,5*V _{max} LWArel A-weighted at V=0,5*V _{max}	fM [Hz]						
	125	250	500	1K	2K	4K	8K
LWA2 [dB(A)] Gehäuse / casing	-22	-24	-26	-24	-29	-34	-41
LWA5 [dB(A)] Ansaugseite / inlet side	-19	-21	-12	-11	-13	-15	-24
LWA6 [dB(A)] Ausblasseite / outlet side	-16	-14	-8	-5	-6	-7	-17

Schaltbild / Wiring diagram:

01.024



Maße / Dimensions: [mm]



Zubehör / Accessories:



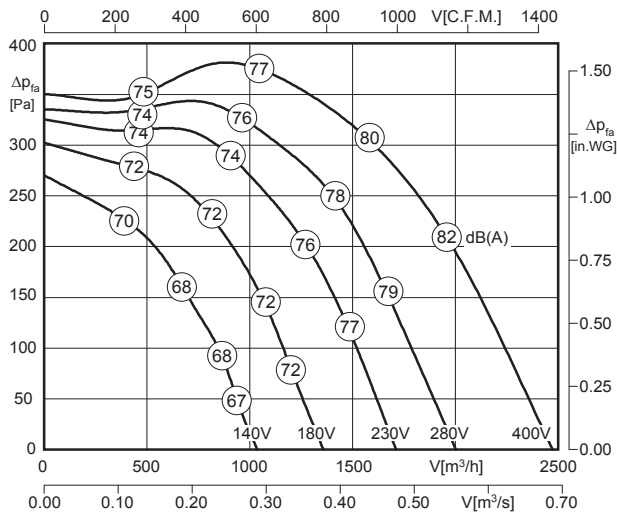
RTE 5,0	MSE 1	TE 5,0	GS 1	FKV	GF	JKL	KD	KFB (M5)	KFB (F7)	VK
Art.-Nr. H10-05000	Art.-Nr. H80-22001	Art.-Nr. H70-05000	Art.-Nr. H80-00230	Art.-Nr. I30-25001	Art.-Nr. I00-25002	Art.-Nr. V21-10002	Art.-Nr. D20-50300	Art.-Nr. D22-50305	Art.-Nr. D22-50307	Art.-Nr. V10-25000

Seite/Page 284 Seite/Page 278 Seite/Page 300 Seite/Page 304 Seite/Page 257 Seite/Page 257 Seite/Page 259 Seite/Page 257 Seite/Page 260 Seite/Page 260 Seite/Page 257



- transformatisch steuerbar
- integrierter Motorschutz
- für Rechteck-Kanäle: 50 x 30 cm
- vorwärtsgekrümmtes Laufrad
- Gehäuse aus verzinktem Stahlblech
- kompakte Bauart
- speed is variable using auto transformers
- integrated motor protection
- rectangular duct connections: 50 x 30 cm
- forward curved impeller
- casing made of galvanized sheet steel
- compact design

Technische Daten / Technical data:



LWA6 ist in der Luftleistungskennlinie dargestellt
is displayed in air performance curve

LWA2 = LWA6 - 17 dB

LWA5 = LWA6 - 6 dB



Typ / Type	Art.-Nr.	U [V]	f [Hz]	P [kW]	I _N [A]	n [min ⁻¹]	C [μF]	t _R [°C]	Geräusch* sound [dB(A)]	Δ I [%]	I _a /I _n	⚠	★	⚖ [kg]
EKAD 250-4.5FA	D00-25055	3~400	50	0.76	1.31	1250	-	60	61 / 72 / 78	5.5	3.0	IP54	01.006	23.0

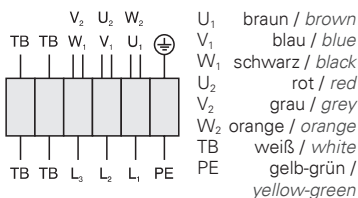
*) relativer Gesamtsummenpegel: Gehäuse LWA2 / Ansaugseite LWA5 / Ausblasseite LWA6 bei V=0,5 x V_{max}
relative total sound level: Casing LWA2 / Inlet side LWA5 / Outlet side LWA6 at V=0,5 x V_{max}

Geräusche / Sound levels:

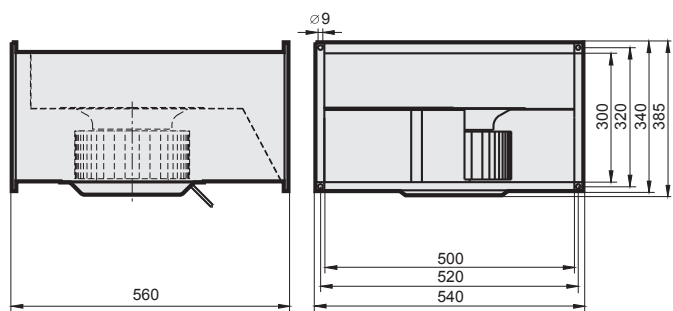
LWA _{rel} A-bewertet bei V=0,5*V _{max} LWA _{rel} A-weighted at V=0,5*V _{max}	fM [Hz]						
	125	250	500	1K	2K	4K	8K
LWA2 [dB(A)] Gehäuse / casing	-22	-24	-26	-24	-29	-34	-41
LWA5 [dB(A)] Ansaugseite / inlet side	-19	-21	-12	-11	-13	-15	-24
LWA6 [dB(A)] Ausblasseite / outlet side	-16	-14	-8	-5	-6	-7	-17

Schaltbild / Wiring diagram:

01.006



Maße / Dimensions: [mm]



Zubehör / Accessories:

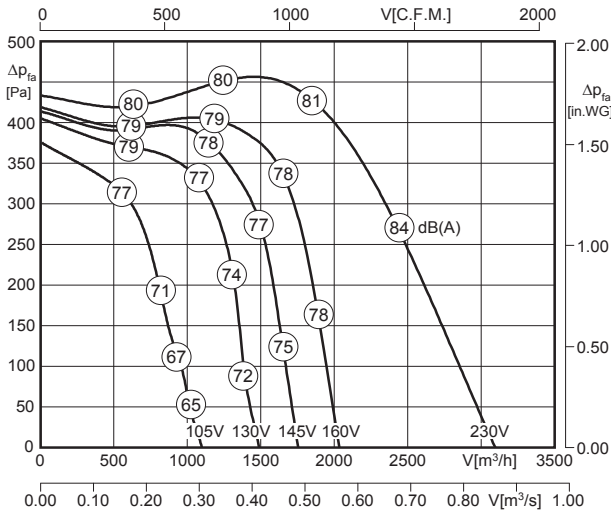


Seite/Page 292 Seite/Page 278 Seite/Page 300 Seite/Page 304 Seite/Page 257 Seite/Page 257 Seite/Page 259 Seite/Page 257 Seite/Page 260 Seite/Page 260 Seite/Page 257



- transformatisch steuerbar
- integrierter Motorschutz
- für Rechteck-Kanäle: 60 x 30 cm
- vorwärtsgekrümmtes Laufrad
- Gehäuse aus verzinktem Stahlblech
- kompakte Bauart
- speed is variable using auto transformers
- integrated motor protection
- rectangular duct connections: 60 x 30 cm
- forward curved impeller
- casing made of galvanized sheet steel
- compact design

Technische Daten / Technical data:



LWA6 ist in der Luftleistungskennlinie dargestellt
is displayed in air performance curve

LWA2 = LWA6 - 17 dB

LWA5 = LWA6 - 6 dB



Typ / Type	Art.-Nr.	U [V]	f [Hz]	P [kW]	I _N [A]	n [min ⁻¹]	C [μF]	t _R [°C]	Geräusch* sound [dB(A)]	Δ I [%]	I _s /I _n	⚠	★	⚖ [kg]
EKA 280-4.6FA	D00-28004	1~230	50	1.16	5.72	1225	20	60	64 / 75 / 81	-	1.6	IP54	01.024	36.0

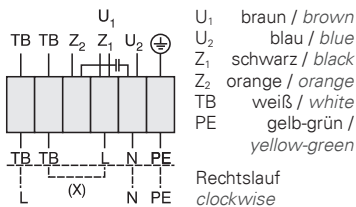
*) relativer Gesamtsummenpegel: Gehäuse LWA2 / Ansaugseite LWA5 / Ausblasseite LWA6 bei V=0,5 x V_{max}
relative total sound level: Casing LWA2 / Inlet side LWA5 / Outlet side LWA6 at V=0,5 x V_{max}

Geräusche / Sound levels:

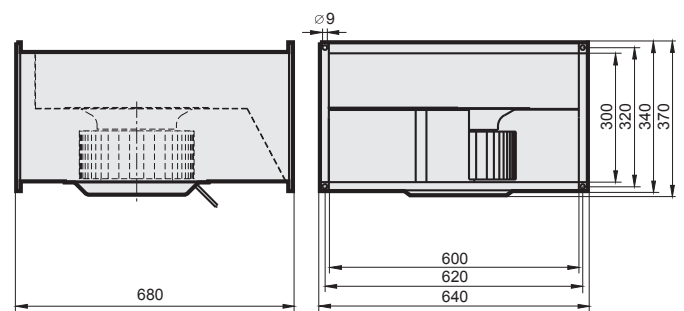
LWArel A-bewertet bei V=0,5*V _{max} LWArel A-weighted at V=0,5*V _{max}	fM [Hz]						
	125	250	500	1K	2K	4K	8K
LWA2 [dB(A)] Gehäuse / casing	-22	-24	-26	-24	-29	-34	-41
LWA5 [dB(A)] Ansaugseite / inlet side	-19	-21	-12	-11	-13	-15	-24
LWA6 [dB(A)] Ausblasseite / outlet side	-16	-14	-8	-5	-6	-7	-17

Schaltbild / Wiring diagram:

01.024



Maße / Dimensions: [mm]



Zubehör / Accessories:



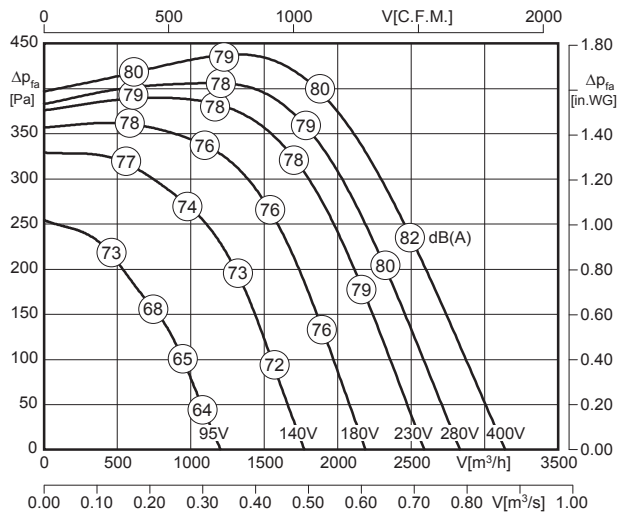
RTE 7,5	MSE 1	TE 7,5	GS 1	FKV	GF	JKL	KD	KFB (M5)	KFB (F7)	VK
Art.-Nr. H10-07501	Art.-Nr. H80-22001	Art.-Nr. H70-07500	Art.-Nr. H80-00230	Art.-Nr. I30-28001	Art.-Nr. I00-28002	Art.-Nr. V21-10003	Art.-Nr. D20-60300	Art.-Nr. D22-60305	Art.-Nr. D22-60307	Art.-Nr. V10-28000

Seite/Page 284 Seite/Page 278 Seite/Page 300 Seite/Page 304 Seite/Page 257 Seite/Page 257 Seite/Page 259 Seite/Page 257 Seite/Page 260 Seite/Page 260 Seite/Page 257



- transformatisch steuerbar
- integrierter Motorschutz
- für Rechteck-Kanäle: 60 x 30 cm
- vorwärtsgekrümmtes Laufrad
- Gehäuse aus verzinktem Stahlblech
- kompakte Bauart
- speed is variable using auto transformers
- integrated motor protection
- rectangular duct connections: 60 x 30 cm
- forward curved impeller
- casing made of galvanized sheet steel
- compact design

Technische Daten / Technical data:



LWA6 ist in der Luftleistungskennlinie dargestellt
is displayed in air performance curve

LWA2 = LWA6 - 17 dB

LWA5 = LWA6 - 6 dB



Typ / Type	Art.-Nr.	U [V]	f [Hz]	P [kW]	I _N [A]	n [min ⁻¹]	C [μF]	t _R [°C]	Geräusch* sound [dB(A)]	Δ I [%]	I _a /I _n	⚠	★	⚖ [kg]
EKAD 280-4.6FA	D00-28059	3~400	50	1.09	2.14	1365	-	65	63 / 74 / 80	1.0	3.6	IP54	01.006	35.0

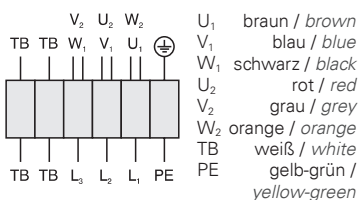
*) relativer Gesamtsummenpegel: Gehäuse LWA2 / Ansaugseite LWA5 / Ausblasseite LWA6 bei V=0,5 x V_{max}
relative total sound level: Casing LWA2 / Inlet side LWA5 / Outlet side LWA6 at V=0,5 x V_{max}

Geräusche / Sound levels:

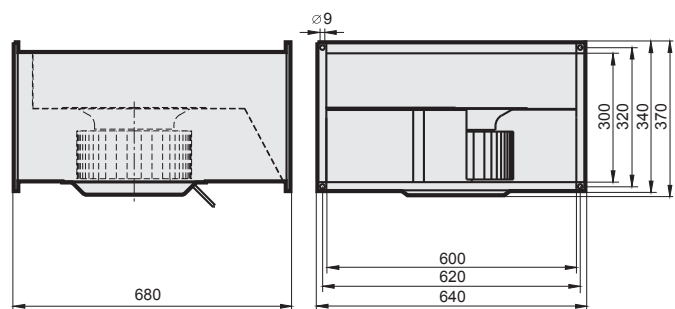
LWA _{rel} A-bewertet bei V=0,5*V _{max} LWA _{rel} A-weighted at V=0,5*V _{max}	fM [Hz]						
	125	250	500	1K	2K	4K	8K
LWA2 [dB(A)] Gehäuse / casing	-22	-24	-26	-24	-29	-34	-41
LWA5 [dB(A)] Ansaugseite / inlet side	-19	-21	-12	-11	-13	-15	-24
LWA6 [dB(A)] Ausblasseite / outlet side	-16	-14	-8	-5	-6	-7	-17

Schaltbild / Wiring diagram:

01.006



Maße / Dimensions: [mm]



Zubehör / Accessories:

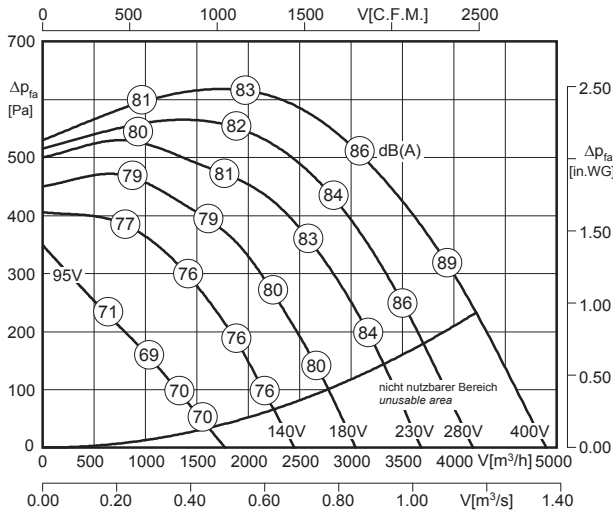


Seite/Page 292 Seite/Page 278 Seite/Page 300 Seite/Page 304 Seite/Page 257 Seite/Page 257 Seite/Page 259 Seite/Page 257 Seite/Page 257 Seite/Page 260 Seite/Page 260 Seite/Page 257



- transformatisch steuerbar
- integrierter Motorschutz
- für Rechteck-Kanäle: 60 x 35 cm
- vorwärtsgekrümmtes Laufrad
- Gehäuse aus verzinktem Stahlblech
- kompakte Bauart
- speed is variable using auto transformers
- integrated motor protection
- rectangular duct connections: 60 x 35 cm
- forward curved impeller
- casing made of galvanized sheet steel
- compact design

Technische Daten / Technical data:



LWA6 ist in der Luftleistungskennlinie dargestellt
is displayed in air performance curve

LWA2 = LWA6 - 17 dB

LWA5 = LWA6 - 6 dB



Typ / Type	Art.-Nr.	U [V]	f [Hz]	P [kW]	I _N [A]	n [min ⁻¹]	C [μF]	t _R [°C]	Geräusch* sound [dB(A)]	Δ I [%]	I _s /I _n	⚠	★	⚖ [kg]
EKAD 315-4.6HF	D00-31550	3~400	50	1.95	4.10	1320	-	40	66 / 77 / 83	-	3.5	IP54	01.006	44.0

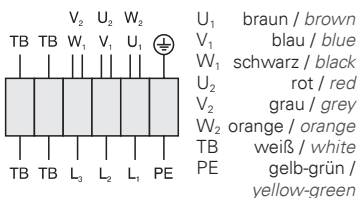
*) relativer Gesamtsummenpegel: Gehäuse LWA2 / Ansaugseite LWA5 / Ausblasseite LWA6 bei V=0,5 x V_{max}
relative total sound level: Casing LWA2 / Inlet side LWA5 / Outlet side LWA6 at V=0,5 x V_{max}

Geräusche / Sound levels:

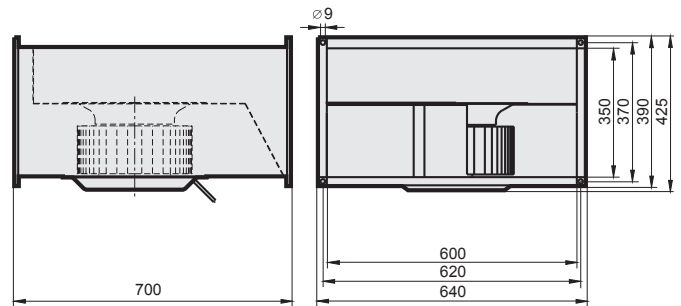
LWArel A-bewertet bei V=0,5*V _{max} LWArel A-weighted at V=0,5*V _{max}	fM [Hz]						
	125	250	500	1K	2K	4K	8K
LWA2 [dB(A)] Gehäuse / casing	-22	-24	-26	-24	-29	-34	-41
LWA5 [dB(A)] Ansaugseite / inlet side	-19	-21	-12	-11	-13	-15	-24
LWA6 [dB(A)] Ausblasseite / outlet side	-16	-14	-8	-5	-6	-7	-17

Schaltbild / Wiring diagram:

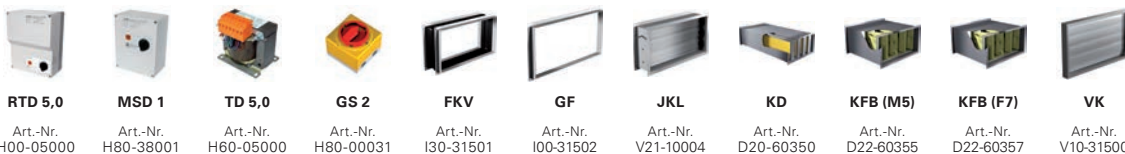
01.006



Maße / Dimensions: [mm]



Zubehör / Accessories:

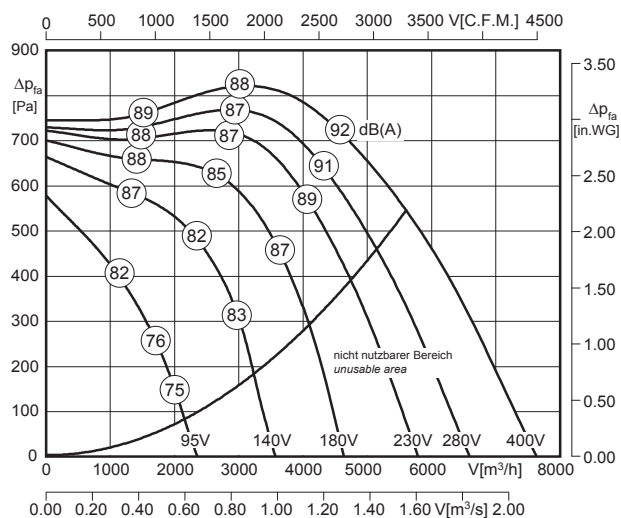


Seite/Page 292 Seite/Page 278 Seite/Page 300 Seite/Page 304 Seite/Page 257 Seite/Page 257 Seite/Page 259 Seite/Page 257 Seite/Page 260 Seite/Page 260 Seite/Page 257



- transformatisch steuerbar
- integrierter Motorschutz
- für Rechteck-Kanäle: 70 x 40 cm
- vorwärtsgekrümmtes Laufrad
- Gehäuse aus verzinktem Stahlblech
- kompakte Bauart
- speed is variable using auto transformers
- integrated motor protection
- rectangular duct connections: 70 x 40 cm
- forward curved impeller
- casing made of galvanized sheet steel
- compact design

Technische Daten / Technical data:



LWA6 ist in der Luftleistungskennlinie dargestellt
is displayed in air performance curve

LWA2 = LWA6 - 17 dB

LWA5 = LWA6 - 6 dB



Typ / Type	Art.-Nr.	U [V]	f [Hz]	P [kW]	I _N [A]	n [min ⁻¹]	C [μF]	t _R [°C]	Geräusch* sound [dB(A)]	Δ I [%]	I _a /I _n	⚠	★	⚖ [kg]
EKAD 355-4.7KF	D00-35558	3~400	50	3.35	5.85	1320	-	40	71 / 82 / 88	33	5.5	IP54	01.006	61.0

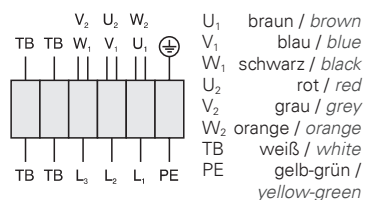
*) relativer Gesamtsummenpegel: Gehäuse LWA2 / Ansaugseite LWA5 / Ausblasseite LWA6 bei V=0,5 x V_{max}
relative total sound level: Casing LWA2 / Inlet side LWA5 / Outlet side LWA6 at V=0,5 x V_{max}

Geräusche / Sound levels:

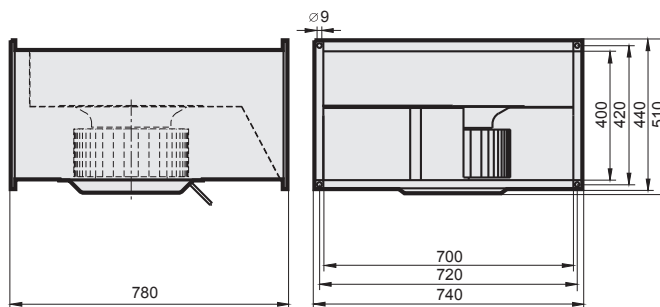
LWA _{rel} A-bewertet bei V=0,5*V _{max} LWA _{rel} A-weighted at V=0,5*V _{max}	fM [Hz]						
	125	250	500	1K	2K	4K	8K
LWA2 [dB(A)] Gehäuse / casing	-22	-24	-26	-24	-29	-34	-41
LWA5 [dB(A)] Ansaugseite / inlet side	-19	-21	-12	-11	-13	-15	-24
LWA6 [dB(A)] Ausblasseite / outlet side	-16	-14	-8	-5	-6	-7	-17

Schaltbild / Wiring diagram:

01.006



Maße / Dimensions: [mm]



Zubehör / Accessories:



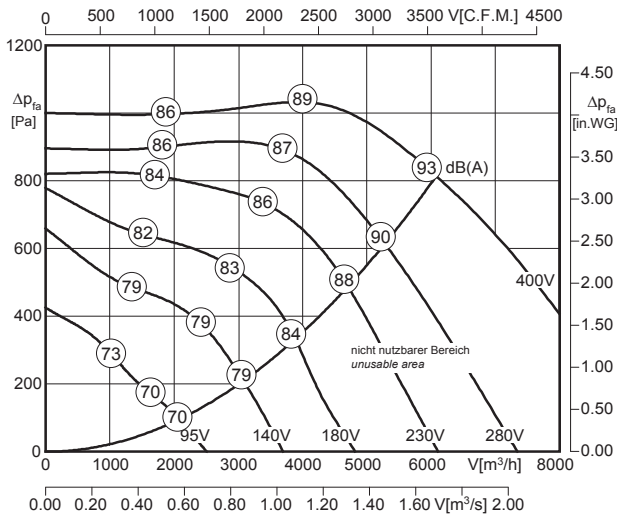
Seite/Page 292 Seite/Page 278 Seite/Page 300 Seite/Page 304 Seite/Page 257 Seite/Page 257 Seite/Page 259 Seite/Page 257 Seite/Page 260 Seite/Page 260 Seite/Page 257

¹¹ 4,0 kW



- transformatisch steuerbar
- integrierter Motorschutz
- für Rechteck-Kanäle: 80 x 50 cm
- vorwärtsgekrümmtes Laufrad
- Gehäuse aus verzinktem Stahlblech
- kompakte Bauart
- speed is variable using auto transformers
- integrated motor protection
- rectangular duct connections: 80 x 50 cm
- forward curved impeller
- casing made of galvanized sheet steel
- compact design

Technische Daten / Technical data:



LWA6 ist in der Luftleistungskennlinie dargestellt
is displayed in air performance curve

LWA2 = LWA6 - 17 dB
LWA5 = LWA6 - 6 dB



Typ / Type	Art.-Nr.	U [V]	f [Hz]	P [kW]	I _N [A]	n [min ⁻¹]	C [μF]	t _R [°C]	Geräusch* sound [dB(A)]	Δ I [%]	I _s /I _n	⚠	★	⚖ [kg]
EKAD 400-4.7NA	D00-40050	3~400	50	4.1	7.0	1360	-	40	71 / 82 / 88	19	2.0	IP54	01.006	86.0

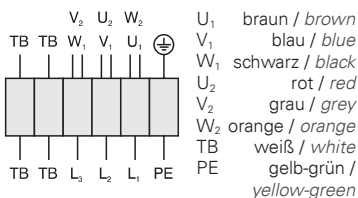
*) relativer Gesamtsummenpegel: Gehäuse LWA2 / Ansaugseite LWA5 / Ausblasseite LWA6 bei V=0,5 x V_{max}
relative total sound level: Casing LWA2 / Inlet side LWA5 / Outlet side LWA6 at V=0,5 x V_{max}

Geräusche / Sound levels:

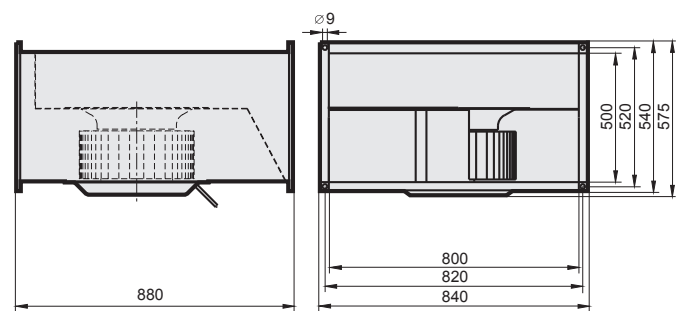
LWArel A-bewertet bei V=0,5*V _{max} LWArel A-weighted at V=0,5*V _{max}	fM [Hz]						
	125	250	500	1K	2K	4K	8K
LWA2 [dB(A)] Gehäuse / casing	-22	-24	-26	-24	-29	-34	-41
LWA5 [dB(A)] Ansaugseite / inlet side	-19	-21	-12	-11	-13	-15	-24
LWA6 [dB(A)] Ausblasseite / outlet side	-16	-14	-8	-5	-6	-7	-17

Schaltbild / Wiring diagram:

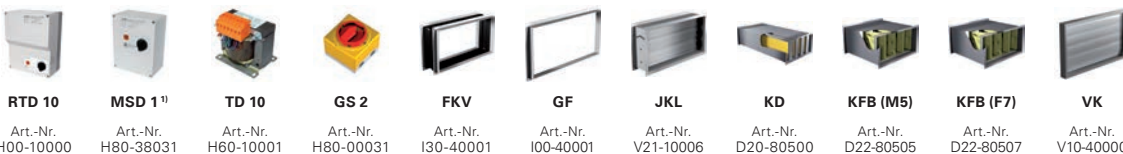
01.006



Maße / Dimensions: [mm]



Zubehör / Accessories:



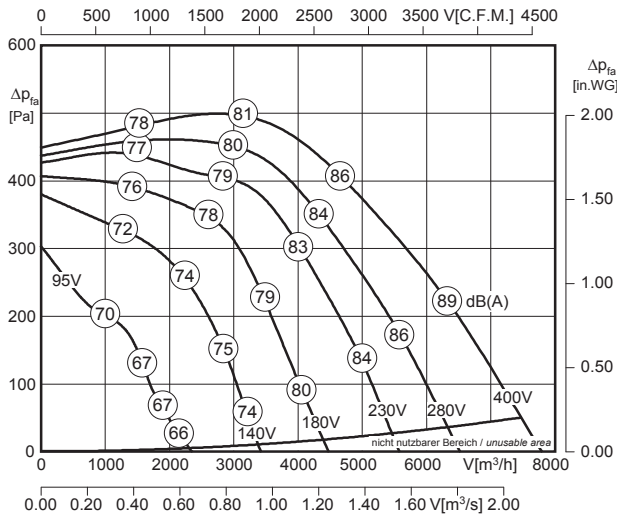
Seite/Page 292 Seite/Page 278 Seite/Page 300 Seite/Page 304 Seite/Page 257 Seite/Page 257 Seite/Page 259 Seite/Page 257 Seite/Page 260 Seite/Page 260 Seite/Page 257

11 5,5 kW



- transformatisch steuerbar
- integrierter Motorschutz
- für Rechteck-Kanäle: 80 x 50 cm
- vorwärtsgekrümmtes Laufrad
- Gehäuse aus verzinktem Stahlblech
- kompakte Bauart
- speed is variable using auto transformers
- integrated motor protection
- rectangular duct connections: 80 x 50 cm
- forward curved impeller
- casing made of galvanized sheet steel
- compact design

Technische Daten / Technical data:



LWA6 ist in der Luftleistungskennlinie dargestellt
is displayed in air performance curve

LWA2 = LWA6 - 17 dB

LWA5 = LWA6 - 6 dB



Typ / Type	Art.-Nr.	U [V]	f [Hz]	P [kW]	I _N [A]	n [min ⁻¹]	C [μF]	t _R [°C]	Geräusch* sound [dB(A)]	Δ I [%]	I _a /I _n	⚠	★	⚖ [kg]
EKAD 400-6.7KF	D00-40051	3~400	50	2.75	5.3	870	-	40	66 / 77 / 83	3.5	3.0	IP54	01.006	82.0

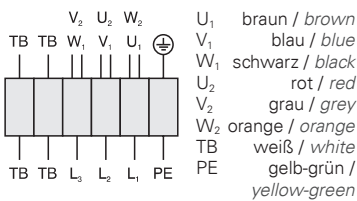
*) relativer Gesamtsummenpegel: Gehäuse LWA2 / Ansaugseite LWA5 / Ausblasseite LWA6 bei V=0,5 x V_{max}
relative total sound level: Casing LWA2 / Inlet side LWA5 / Outlet side LWA6 at V=0,5 x V_{max}

Geräusche / Sound levels:

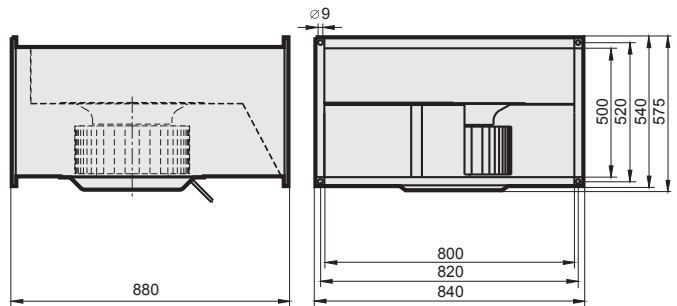
LWA _{rel} A-bewertet bei V=0,5*V _{max} LWA _{rel} A-weighted at V=0,5*V _{max}	fM [Hz]						
	125	250	500	1K	2K	4K	8K
LWA2 [dB(A)] Gehäuse / casing	-27	-26	-21	-24	-26	-31	-38
LWA5 [dB(A)] Ansaugseite / inlet side	-23	-21	-13	-12	-12	-13	-20
LWA6 [dB(A)] Ausblasseite / outlet side	-22	-13	-7	-6	-5	-7	-15

Schaltbild / Wiring diagram:

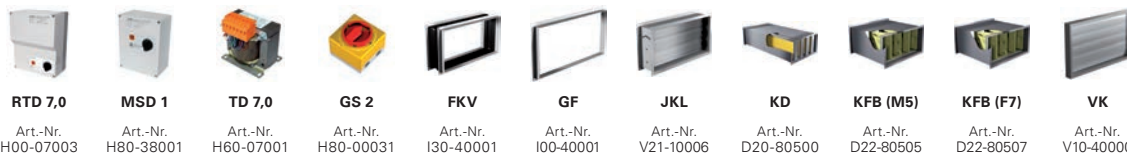
01.006



Maße / Dimensions: [mm]



Zubehör / Accessories:

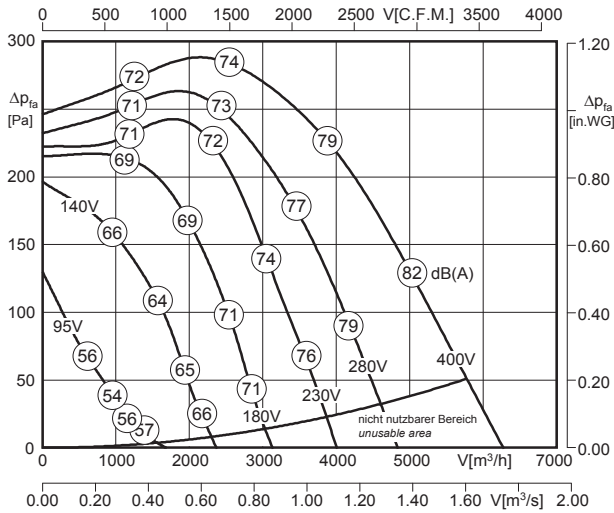


Seite/Page 292 Seite/Page 278 Seite/Page 300 Seite/Page 304 Seite/Page 257 Seite/Page 257 Seite/Page 259 Seite/Page 257 Seite/Page 260 Seite/Page 260 Seite/Page 257



- transformatisch steuerbar
- integrierter Motorschutz
- für Rechteck-Kanäle: 80 x 50 cm
- vorwärtsgekrümmtes Laufrad
- Gehäuse aus verzinktem Stahlblech
- kompakte Bauart
- speed is variable using auto transformers
- integrated motor protection
- rectangular duct connections: 80 x 50 cm
- forward curved impeller
- casing made of galvanized sheet steel
- compact design

Technische Daten / Technical data:



LWA6 ist in der Luftleistungskennlinie dargestellt
is displayed in air performance curve

LWA2 = LWA6 - 17 dB

LWA5 = LWA6 - 6 dB



Typ / Type	Art.-Nr.	U [V]	f [Hz]	P [kW]	I _N [A]	n [min ⁻¹]	C [μF]	t _R [°C]	Geräusch* sound [dB(A)]	Δ I [%]	I _s /I _n	⚠	★	⚖ [kg]
EKAD 400-8.7HA	D00-40052	3~400	50	1.4	3.0	635	-	40	58 / 69 / 75	-	2.6	IP54	01.006	75.0

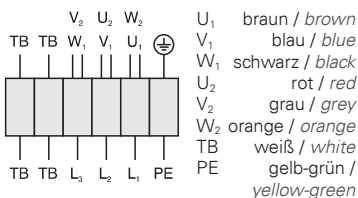
*) relativer Gesamtsummenpegel: Gehäuse LWA2 / Ansaugseite LWA5 / Ausblasseite LWA6 bei V=0,5 x V_{max}
relative total sound level: Casing LWA2 / Inlet side LWA5 / Outlet side LWA6 at V=0,5 x V_{max}

Geräusche / Sound levels:

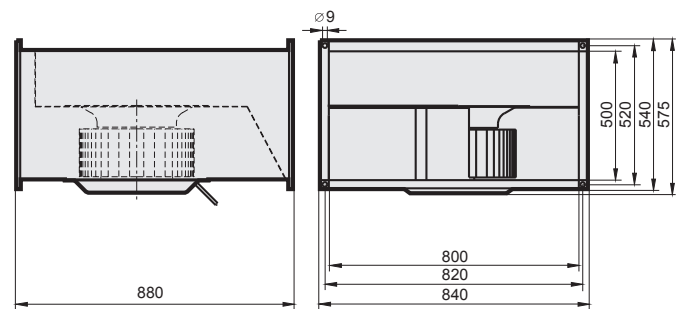
LWArel A-bewertet bei V=0,5*V _{max} LWArel A-weighted at V=0,5*V _{max}	fM [Hz]						
	125	250	500	1K	2K	4K	8K
LWA2 [dB(A)] Gehäuse / casing	-27	-26	-21	-24	-26	-31	-38
LWA5 [dB(A)] Ansaugseite / inlet side	-23	-21	-13	-12	-12	-13	-20
LWA6 [dB(A)] Ausblasseite / outlet side	-22	-13	-7	-6	-5	-7	-15

Schaltbild / Wiring diagram:

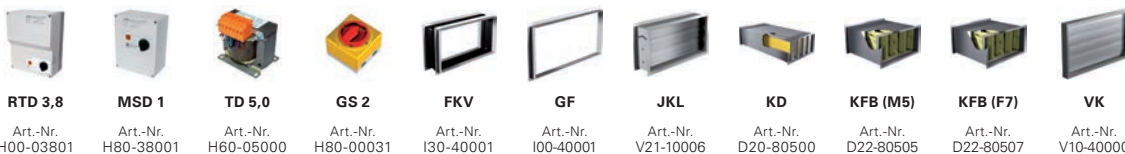
01.006



Maße / Dimensions: [mm]



Zubehör / Accessories:

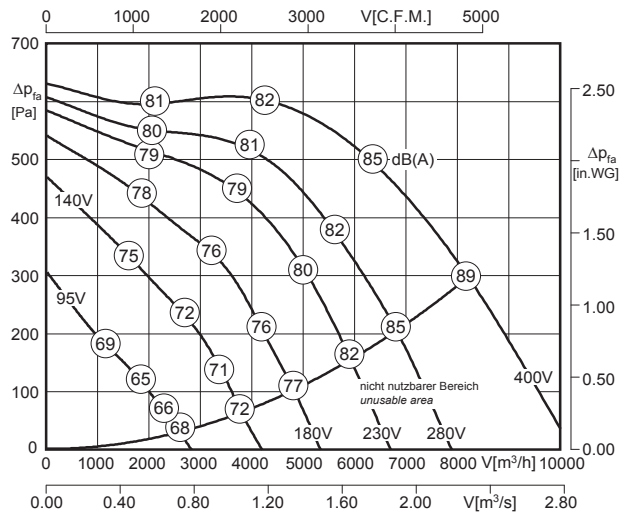


Seite/Page 292 Seite/Page 278 Seite/Page 300 Seite/Page 304 Seite/Page 257 Seite/Page 257 Seite/Page 259 Seite/Page 257 Seite/Page 260 Seite/Page 260 Seite/Page 257



- transformatisch steuerbar
- integrierter Motorschutz
- für Rechteck-Kanäle: 90 x 50 cm
- vorwärtsgekrümmtes Laufrad
- Gehäuse aus verzinktem Stahlblech
- kompakte Bauart
- speed is variable using auto transformers
- integrated motor protection
- rectangular duct connections: 80 x 50 cm
- forward curved impeller
- casing made of galvanized sheet steel
- compact design

Technische Daten / Technical data:



LWA6 ist in der Luftleistungskennlinie dargestellt
is displayed in air performance curve

LWA2 = LWA6 - 17 dB

LWA5 = LWA6 - 6 dB



Typ / Type	Art.-Nr.	U [V]	f [Hz]	P [kW]	I _N [A]	n [min ⁻¹]	C [μF]	t _R [°C]	Geräusch* sound [dB(A)]	Δ I [%]	I _a /I _n	⚠	★	⚖ [kg]
EKAD 450-6.7NA	D00-45050	3~400	50	3.35	6.9	855	-	40	65 / 76 / 82	-	2.8	IP54	01.006	97.0

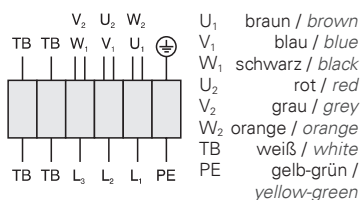
*) relativer Gesamtsummenpegel: Gehäuse LWA2 / Ansaugseite LWA5 / Ausblasseite LWA6 bei $V=0,5 \times V_{max}$
relative total sound level: Casing LWA2 / Inlet side LWA5 / Outlet side LWA6 at $V=0,5 \times V_{max}$

Geräusche / Sound levels:

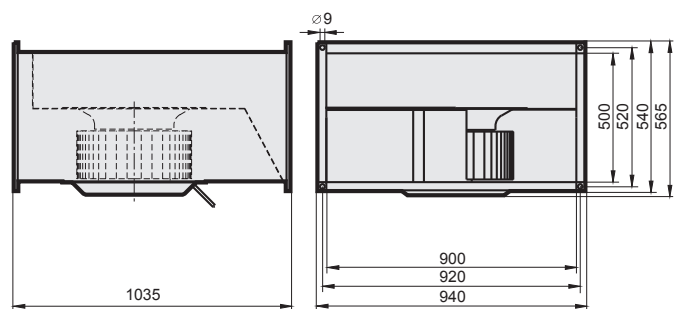
LWA _{rel} A-bewertet bei $V=0,5 \times V_{max}$ LWA _{rel} A-weighted at $V=0,5 \times V_{max}$	fM [Hz]						
	125	250	500	1K	2K	4K	8K
LWA2 [dB(A)] Gehäuse / casing	-27	-26	-21	-24	-26	-31	-38
LWA5 [dB(A)] Ansaugseite / inlet side	-23	-21	-13	-12	-12	-13	-20
LWA6 [dB(A)] Ausblasseite / outlet side	-22	-13	-7	-6	-5	-7	-15

Schaltbild / Wiring diagram:

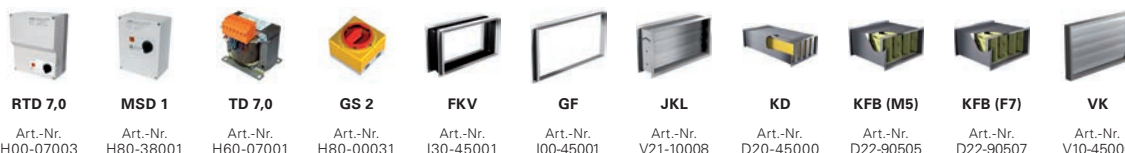
01.006



Maße / Dimensions: [mm]



Zubehör / Accessories:

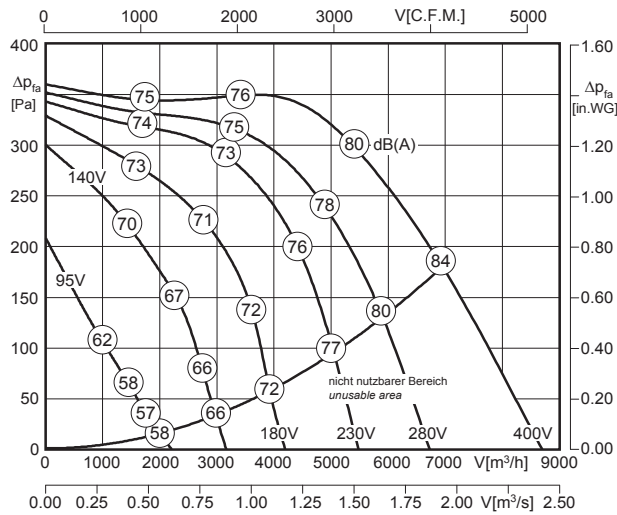


Seite/Page 292 Seite/Page 278 Seite/Page 300 Seite/Page 304 Seite/Page 257 Seite/Page 257 Seite/Page 259 Seite/Page 257 Seite/Page 260 Seite/Page 260 Seite/Page 257



- transformatisch steuerbar
- integrierter Motorschutz
- für Rechteck-Kanäle: 80 x 50 cm
- vorwärtsgekrümmtes Laufrad
- Gehäuse aus verzinktem Stahlblech
- kompakte Bauart
- speed is variable using auto transformers
- integrated motor protection
- rectangular duct connections: 90 x 50 cm
- forward curved impeller
- casing made of galvanized sheet steel
- compact design

Technische Daten / Technical data:



LWA6 ist in der Luftleistungskennlinie dargestellt
is displayed in air performance curve

LWA2 = LWA6 - 17 dB

LWA5 = LWA6 - 6 dB



Typ / Type	Art.-Nr.	U [V]	f [Hz]	P [kW]	I _N [A]	n [min ⁻¹]	C [μF]	t _R [°C]	Geräusch* sound [dB(A)]	Δ I [%]	I _s /I _n	⚠	★	⚖ [kg]
EKAD 450-8.7KF	D00-45051	3~400	50	1.93	3.9	670	-	40	59 / 70 / 76	5	3.2	IP54	01.006	85.0

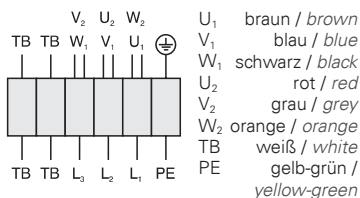
*) relativer Gesamtsummenpegel: Gehäuse LWA2 / Ansaugseite LWA5 / Ausblasseite LWA6 bei V=0,5 x V_{max}
relative total sound level: Casing LWA2 / Inlet side LWA5 / Outlet side LWA6 at V=0,5 x V_{max}

Geräusche / Sound levels:

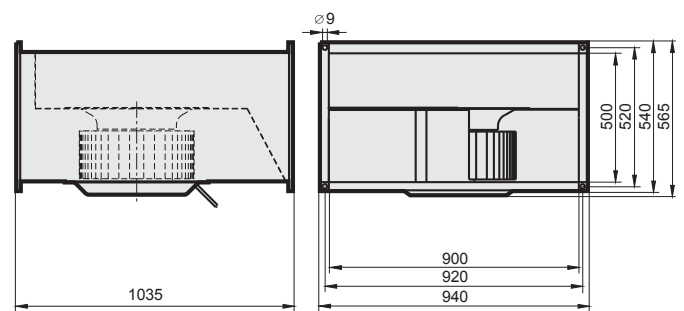
LWArel A-bewertet bei V=0,5*V _{max} LWArel A-weighted at V=0,5*V _{max}	fM [Hz]						
	125	250	500	1K	2K	4K	8K
LWA2 [dB(A)] Gehäuse / casing	-27	-26	-21	-24	-26	-31	-38
LWA5 [dB(A)] Ansaugseite / inlet side	-23	-21	-13	-12	-12	-13	-20
LWA6 [dB(A)] Ausblasseite / outlet side	-22	-13	-7	-6	-5	-7	-15

Schaltbild / Wiring diagram:

01.006



Maße / Dimensions: [mm]



Zubehör / Accessories:

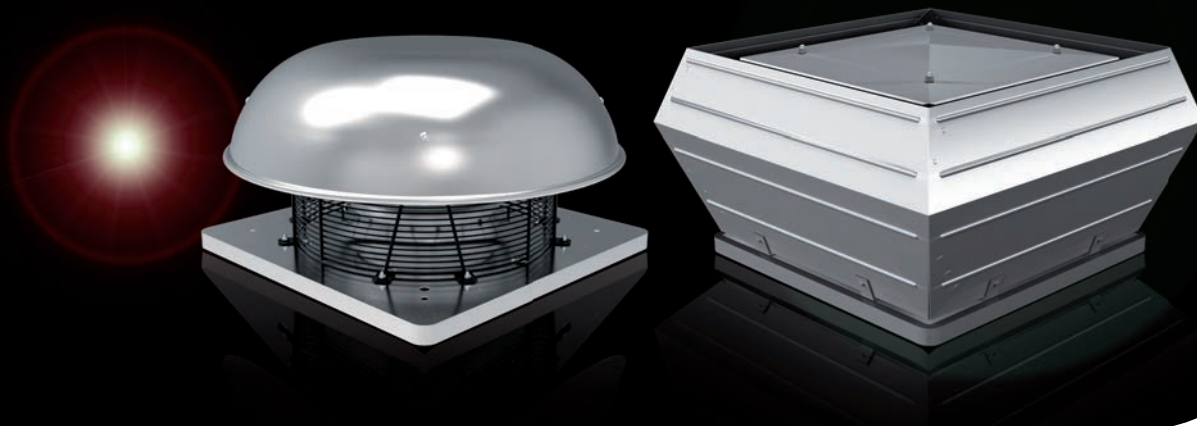


RTD 5.0	MSD 1	TD 5.0	GS 2	FKV	GF	JKL	KD	KFB (M5)	KFB (F7)	VK
Art.-Nr. H00-05000	Art.-Nr. H80-38001	Art.-Nr. H60-05000	Art.-Nr. H80-00031	Art.-Nr. I30-45001	Art.-Nr. I00-45001	Art.-Nr. V21-10008	Art.-Nr. D20-45000	Art.-Nr. D22-90505	Art.-Nr. D22-90507	Art.-Nr. V10-45000

Seite/Page 292 Seite/Page 278 Seite/Page 300 Seite/Page 304 Seite/Page 257 Seite/Page 257 Seite/Page 259 Seite/Page 257 Seite/Page 260 Seite/Page 260 Seite/Page 257

Dachventilatoren / Roof Fans

mit rückwärtsgekrümmten Radiallaufrädern /
with backward curved centrifugal wheels



Typenschlüssel Type Code

D V E S 500 - 4 D .6 HF

Dachventilator / Roof Fan

V = Vertikal ausblasend / Vertical Outlet

H = Horizontal ausblasend / Horizontal Outlet

E = Hochleistungslaufrad „REVOLUTION“ /
High Efficient Impeller „REVOLUTION“

Schallgedämmte Ausführung /
Sound Attenuated Version

Laufraddurchmesser / Impeller Diameter
500 = 500 mm

Motorpolzahl / Number of poles
4 = 4-polig / 4-pole

Motortyp / Motor Type
E = Einphasenwechselstrom / Single phase AC
D = Drehstrom / Three phase

Motorbaugröße / Motor Size
3 = 068 ; 4 = 080 ; 5 = 106
6 = 137 ; 7 = 165

Paketlänge / Stack Length

Eigenschaften und Ausführungen

Rosenberg Dachventilatoren eignen sich zum Aufbau auf Flach-, Pult-, Sattel-, Bogen- und Sheddächern. Man unterscheidet: **horizontal ausblasende Dachventilatoren DH/DHE** für die Absaugung wenig verunreinigter Luft und **vertikal ausblasende Dachventilatoren DV/DVE** für die Absaugung stärker verschmutzter Luft. Horizontal ausblasende Dachventilatoren besitzen bis Baugröße 500 eine Regenschutzhaube aus seewasserbeständigem Aluminium, ab Baugröße 560 aus verzinktem Stahlblech. Das Gehäuse eines vertikal ausblasenden Dachventilators besteht aus seewasserbeständigem Aluminium. Durch die im Grundrahmen eingezogene Einströmdüse ist der Kanal bestens vor eindringendem Wasser geschützt. Die werkseitig angebrachten Montageschrauben garantieren eine einfache und unkomplizierte Montage des Zubehörs am Ventilator. Der Motortragekorb besteht aus kunststoffbeschichtetem Rundstahl und ist als Vogel- und Berührschutz konzipiert. Das witterungsbeständige Laufrad besteht aus Kunststoff, ab Baugröße 630 aus Aluminium. Der Antrieb erfolgt über einen im Radiallaufrad eingebauten Außenläufermotor. Die Antriebsmotoren sind mit aufgebauten Anschlusskasten bis Baugröße 310L in Schutzart IP44, ab Baugröße 355 in IP54. Alle Kunststoffteile und Kabel sind UV beständig. Die schallgedämmte Baureihe (DVS/DVES) bietet durch platzsparende, schallabsorbierende Auskleidung an prägnanten Punkten extrem niedrige Geräuschwerte.

Anwendungsbereiche

Rosenberg Dachventilatoren eignen sich zur Entlüftung von Werkstätten, Büro- und Wohngebäuden, Pflegeheimen, Hochhäusern, Hotels, Toiletten, Bädern und vielem mehr.

Luftleistungskennlinien

Die Kennlinien für diese Typenreihen wurden nach DIN EN ISO 5801 in Einbauart A (frei saugend ; frei ausblasend) aufgenommen und zeigen die saugseitig zur Verfügung stehende Druckerhöhung Δp_{fa} als Funktion des Volumenstromes.

Geräusche

In den Luftleistungskennlinien ist der A-bewertete Freiausblas-Schallleistungspegel - L_{WA8} der Typen DV/DVE angegeben (umrandete Zahlen). Für die Typen DH/DHE sind generell 2 dB(A) zu addieren. Der A-bewertete Freiansaug-Schallleistungspegel L_{WA5} (Schallmessung nach DIN EN ISO 3745 und ISO 13347-3 im Hüllflächenverfahren durchgeführt) wird nach der jeweils rechts neben der Luftleistungskennlinie stehenden Formel berechnet. Den A-bewerteten Schalldruckpegel L_{pA} in 1m Abstand erhält man annähernd, in dem man vom A-Schallleistungspegel 7 dB(A) abzieht. Zu beachten ist, dass Reflexionen und Raumcharakteristik, sowie Eigenfrequenzen die Größe des Schalldruckpegels unterschiedlich beeinflussen. Die relativen Oktav-Schallleistungspegel L_{WArel} bei den Oktav-Mittelfrequenzen sind aus den direkt zugeordneten Tabellen der jeweiligen Ventilatorentypen zu entnehmen.

Features and Construction

Rosenberg Roof Fans are suitable for mounting on flat roofs, pent roofs, saddle roofs and shed roofs. There are different types of roof units: **Type DH/DHE with horizontal discharge** for less polluted air and **DV/DVE with vertical discharge** for heavily contaminated air.

Roof fans with horizontal discharge up to size 500 have a rain protection cover made of seawater-resistant aluminum. From size 560 the rain protection cover is made of galvanized sheet steel. The housing of a roof fan with vertical discharge roof fan is made of seawater-resistant aluminum. The duct is perfectly protected against water penetration by inlet nozzle incorporated in the base frame. The factory-made mounting screws guarantee an easy and uncomplicated installation of the accessory at the fan. The motor carrier cage consists of plastic-coated round steel and is designed as a bird- and contact protection. The weather-resistant impeller is made of plastic, from size 630 made of aluminum. The fans are driven by an external rotor motor, fitted in the centrifugal impeller. The motors are equipped with a built-on terminal box up to size 310L in protection class IP44, from size 355 in IP54. All plastic components and cables are UV-resistant. The sound attenuated series (DVS/DVES) offer with a space saving and sound absorbing casing extremely low noise levels.

Applications

Rosenberg Roof fans are suitable for the ventilation of garages, office buildings, residential buildings, nursing homes, skyscrapers, hotels, toilets, baths and much more.

Air performance curves

The performance curve for these series were incorporated according to DIN EN ISO 5801 in mounting position A (free inlet ; free outlet) and indicate the pressure increase Δp_{fa} as function of the air flow.

Sound Level

The bordered values printed in the performance curve diagrams show the "A" weighted L_{WA8} outlet sound power level for types DV/DVE. For types DH/DHE please add 2 dB(A) in general. The "A" weighted suction sound power level L_{WA5} (Sound measurement according to DIN EN ISO 3745 and ISO 13347-3 in the enveloping surface performed) are calculated according to the formula to the right next to the air performance curve. The "A" weighted sound pressure level L_{pA} at a distance of 1 metre is calculated approximately by deducting 7 dB(A) from the "A" weighted sound power level. It is important to note that the reflection and room characteristic as well as natural frequencies influence the sound pressure levels a different way. The relative octave sound power level L_{WArel} at octave medium frequency you can find on the table on each fan type page.

Montage- und Anwendungsbeispiel

Assembly and Application Example

(1) Dachventilator/ Roof Fan DV/DVE/DH/DHE
 Die Regenschutzhaube und das quadratische Gehäuse bestehen aus seewasserbeständigem Aluminium, der Motortragekorb mit integriertem Berührungsschutz aus kunststoffbeschichtetem Rundstahl. / *Rain protection hood and square housing of seawater-resistant aluminum. Motor carrier cage with integrated protection guard of plastic coated steel.*

(2) KR - Klapprahmen / KR - Swing-out Frame
 Maßlich passender Klapprahmen zur Montage zwischen Dachventilator-Grundrahmen und Sockel / *Adapted swing-out frame for assembly between base frame of the roof fan and base.*

(3) FS - Flachdachsockel / FS - Flat Roof Socket
 Aus korrosionsbeständigem Aluminium gefertigt, mit einer 20 mm starken, abriebfesten Isolierung. / *Made of corrosion-resistant aluminium, abrasion-resistant insulation with 20 mm gauge.*

(4) SD - Sockelschalldämpfer / SD - Socket Sound Attenuator
 Für eine saugseitige Geräuschdämpfung. Aus korrosionsbeständigem Aluminium gefertigt, mit einer 20 mm starken, abriebfesten Isolierung. / *For suction side acoustic insulation. Housing made of corrosion-resistant aluminium and abrasion-resistant insulation with 20 mm gauge.*

(5) VS - Verschlussklappe / VS - Shutter
 Verhindert Kaltlufteinfall bei Stillstand des Ventilators. Gehäuse aus verzinktem Stahlblech, Klappen aus Aluminium. / *Protect against cold outside air during standstill of the fan. Housing made of galvanized sheet steel, aluminium flaps.*

(6) AP - Adapterplatte / AP - Adapter Plate
 Aus verzinktem Stahlblech mit angebrachten Setzmuttern zur Montage von saugseitigem Zubehör. / *Made of galvanized sheet steel and attached rivet nut for the assembly of suction side accessories.*



(7) BG - Berührungsschutzgitter / BG - Protection Guard
 Zur saugseitigen Abdeckung, aus Stahl gefertigt / *Protection guard for the suction side cover, made of steel.*

(8) ASS - Ansaugstutzen / ASS - Inlet Collar
 Rahmen aus verzinktem Stahlblech. Elastisches Mittelteil aus PVC-Gewebetuch / *Frame made of galvanized sheet steel. Elastic central section made of PVC-fabric.*

(9) ASF - Ansaugflansch / ASF - Inlet Flange
 Aus verzinktem Stahlblech gefertigt / *Made of galvanized sheet steel.*



(1) Schallgedämmter Dachventilator DVS/DVES / Sound attenuated Roof Fan DVS/DVES

Die Regenschutzhaube und das quadratische Gehäuse mit integrierter Schalldämmhaube bestehen aus seewasserbeständigem Aluminium. / Rain protection hood and square housing of seawater-resistant aluminum.

(2) KR - Klapprahmen / KR - Swing-out Frame

Maßlich passender Klapprahmen zur Montage zwischen Dachventilator-Grundrahmen und Sockel / Adapted swing-out frame for assembly between base frame of the roof fan and base.

(3) FS - Flachdachsockel / FS - Flat Roof Socket

Aus korrosionsbeständigem Aluminium gefertigt, mit einer 20 mm starken, abriebfesten Isolierung. / Made of corrosion-resistant aluminium, abrasion-resistant insulation with 20 mm gauge.

(4) SD - Sockelschalldämpfer / SD - Socket Sound Attenuator

Für eine saugseitige Geräuschdämpfung. Aus korrosionsbeständigem Aluminium gefertigt, mit einer 20 mm starken, abriebfesten Isolierung. / For suction side acoustic insulation. Housing made of corrosion-resistant aluminium and abrasion-resistant 20 mm gauge insulation.

(5) VS - Verschlussklappe / VS - Shutter

Verhindert Kaltlufteinfall bei Stillstand des Ventilators. Gehäuse aus verzinktem Stahlblech, Klappen aus Aluminium. / Protect against cold outside air during standstill of the fan. Housing made of galvanized sheet steel, aluminium flaps.

(6) AP - Adapterplatte / AP - Adapter Plate

Aus verzinktem Stahlblech mit angebrachten Setzmuttern zur Montage von saugseitigem Zubehör. / Made of galvanized sheet steel and attached rivet nut for the assembly of suction side accessories.

(7) BG - Berührschutzgitter / BG - Protection Guard

Zur saugseitigen Abdeckung, aus Stahl gefertigt / Protection guard for the suction side cover, made of steel.

(8) ASS - Ansaugstutzen / ASS - Inlet Collar

Rahmen aus verzinktem Stahlblech. Elastisches Mittelteil aus PVC-Gewebetuch / Frame made of galvanized sheet steel. Elastic central section made of PVC-fabric.

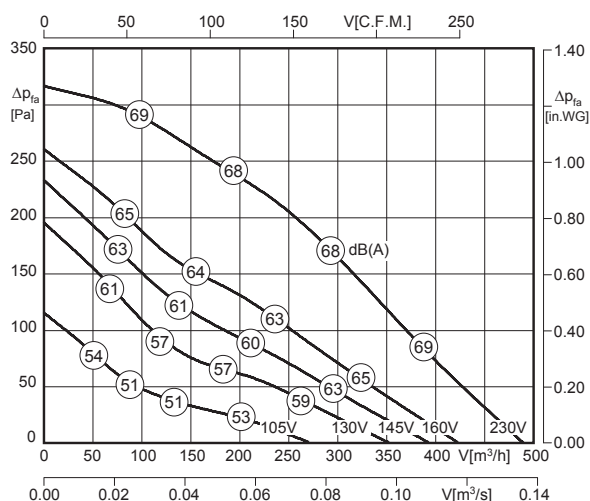
(9) ASF - Ansaugflansch / ASF - Inlet Flange

Aus verzinktem Stahlblech gefertigt / Made of galvanized sheet steel.



- vertikale und horizontale Ausführung
 - rückwärtsgekrümmtes Laufrad aus Kunststoff
 - Gehäuse aus Aluminium
 - Motorschutz durch Thermokontakte
 - transformatorisch 100% stufenlos steuerbar
- vertical and horizontal discharge
 - backward curved impeller made of plastic
 - casing made of aluminium
 - motor protection by thermal contacts
 - speed is 100% infinitely variable by using auto transformers

Technische Daten / Technical data:



LWA8 ist in der Luftleistungskennlinie für den Typ DV dargestellt. Für den Typ DH sind generell 2 dB(A) zu addieren!

LWA8 is displayed in air performance curve for type DV. For type DH please add 2 dB(A) in general!

$LWA5 = LWA8 - 3 \text{ dB}$



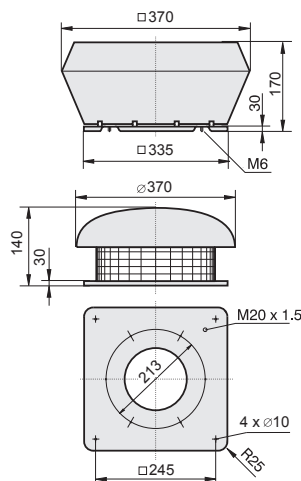
Typ / Type	Art.-Nr.	U [V]	f [Hz]	P [kW]	I _N [A]	n [min ⁻¹]	C [μF]	t _R [°C]	Geräusch* sound [dB(A)]	Δ I [%]	I _a /I _n	⚠	★	⚖ [kg]
DV 190-2 E.3BE	A00-19000	1~230	50	0.07	0.30	2420	2	60	65 / 68	-	1.4	IP44	01.009	4.5
DH 190-2 E.3BE	A10-19000	1~230	50	0.07	0.30	2420	2	60	67 / 70	-	1.4	IP44	01.009	4.0

*) relativer Gesamtsummenpegel: Ansaugseite LWA5 / Ausblasseite LWA8 bei V=0,5 x V_{max}
 *) relative total sound level: inlet side LWA5 / Outlet side LWA8 at V=0,5 x V_{max}

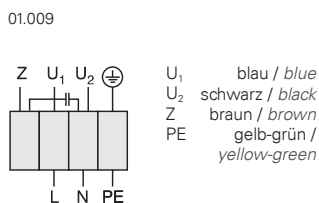
Geräusche / Sound levels:

LWA _{rel} A-bewertet bei V=0,5*V _{max} LWA _{rel} A-weighted at V=0,5*V _{max}	fM [Hz]						
	125	250	500	1K	2K	4K	8K
LWA5 [dB(A)] Ansaugseite / inlet side	-25	-14	-10	-10	-14	-16	-21
LWA8 [dB(A)] Ausblasseite / outlet side	-22	-9	-6	-6	-6	-11	-15

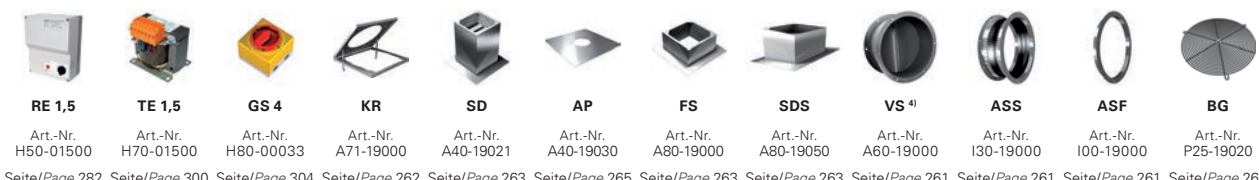
Maße / Dimensions: [mm]



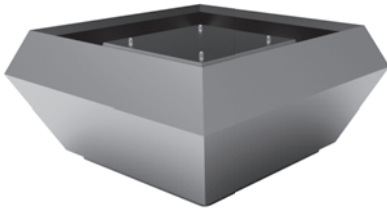
Schaltbild / Wiring diagram:



Zubehör / Accessories:

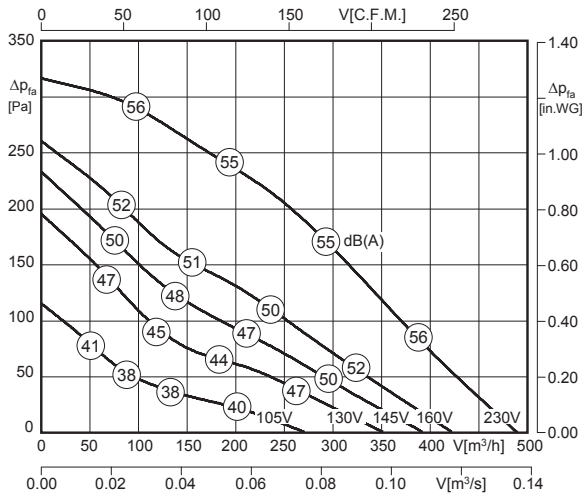


Art.-Nr. H50-01500 Seite/Page 282 | Art.-Nr. H70-01500 Seite/Page 300 | Art.-Nr. H80-00033 Seite/Page 304 | Art.-Nr. A71-19000 Seite/Page 262 | Art.-Nr. A40-19021 Seite/Page 263 | Art.-Nr. A40-19030 Seite/Page 265 | Art.-Nr. A80-19000 Seite/Page 263 | Art.-Nr. A80-19050 Seite/Page 263 | Art.-Nr. A60-19000 Seite/Page 261 | Art.-Nr. 130-19000 Seite/Page 261 | Art.-Nr. 100-19000 Seite/Page 261 | Art.-Nr. P25-19020 Seite/Page 264



- schallgedämmte Ausführung
- rückwärtsgekrümmtes Laufrad aus Kunststoff
- Gehäuse aus Aluminium
- Motorschutz durch Thermokontakte
- transformatorisch 100% stufenlos steuerbar
- sound attenuated version
- backward curved impeller made of plastic
- casing made of aluminium
- motor protection by thermal contacts
- speed is 100% infinitely variable by using auto transformers

Technische Daten / Technical data:



LWA8 ist in der Luftleistungskennlinie dargestellt
LWA8 is displayed in air performance curve

$LWA5 = LWA8 + 10 \text{ dB}$



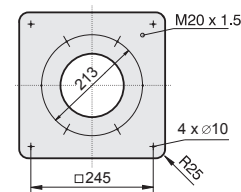
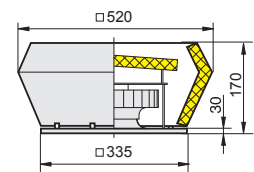
Typ / Type	Art.-Nr.	U [V]	f [Hz]	P [kW]	I _N [A]	n [min ⁻¹]	C [μF]	t _R [°C]	Geräusch* sound [dB(A)]	Δ I [%]	I _s /I _n	⚠	★	⚖ [kg]
DVS 190-2 E.3BE	A15-19000	1~230	50	0.07	0.30	2420	2	60	65 / 55	-	1.4	IP44	01.009	9.0

*) relativer Gesamtsummenpegel: Ansaugseite LWA5 / Ausblasseite LWA8 bei V=0,5 x V_{max}
*) relative total sound level: inlet side LWA5 / Outlet side LWA8 at V=0,5 x V_{max}

Geräusche / Sound levels:

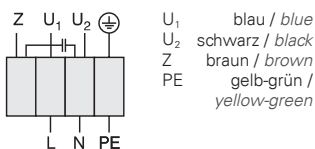
LWArel A-bewertet bei V=0,5*V _{max} LWArel A-weighted at V=0,5*V _{max}		fM [Hz]						
		125	250	500	1K	2K	4K	8K
LWA5 [dB(A)]	Ansaugseite / inlet side	-12	-1	3	3	-1	-3	-8
LWA8 [dB(A)]	Ausblasseite / outlet side	-14	-4	-5	-9	-13	-15	-15

Maße / Dimensions: [mm]



Schaltbild / Wiring diagram:

01.009



⁴⁾ Verschlussklappe selbsttätig - Verschlussklappe motorbetrieben siehe Seite 262
⁴⁾ Automatic shutter - Motor-driven shutter please see page 262

Zubehör / Accessories:

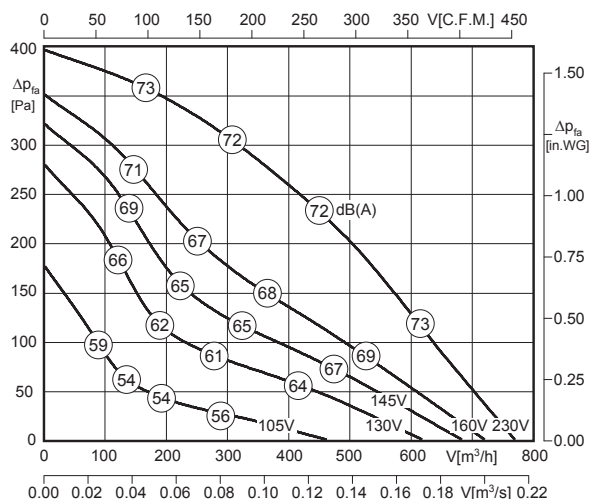
RE 1,5	TE 1,5	GS 4	KR	SD	AP	FS	SDS	VS ⁴⁾	ASS	ASF	BG
Art.-Nr. H50-01500	Art.-Nr. H70-01500	Art.-Nr. H80-00033	Art.-Nr. A71-19000	Art.-Nr. A40-19021	Art.-Nr. A40-19030	Art.-Nr. A80-19000	Art.-Nr. A80-19050	Art.-Nr. A60-19000	Art.-Nr. I30-19000	Art.-Nr. I00-19000	Art.-Nr. P25-19020

Seite/Page 282 Seite/Page 300 Seite/Page 304 Seite/Page 262 Seite/Page 263 Seite/Page 265 Seite/Page 263 Seite/Page 263 Seite/Page 261 Seite/Page 261 Seite/Page 261 Seite/Page 264



- vertikale und horizontale Ausführung
 - rückwärtsgekrümmtes Laufrad aus Kunststoff
 - Gehäuse aus Aluminium
 - Motorschutz durch Thermokontakte
 - transformatorisch 100% stufenlos steuerbar
- vertical and horizontal discharge
 - backward curved impeller made of plastic
 - casing made of aluminium
 - motor protection by thermal contacts
 - speed is 100% infinitely variable by using auto transformers

Technische Daten / Technical data:



LWA8 ist in der Luftleistungskennlinie für den Typ DV dargestellt. Für den Typ DH sind generell 2 dB(A) zu addieren!

LWA8 is displayed in air performance curve for type DV. For type DH please add 2 dB(A) in general!

$$LWA5 = LWA8 - 3 \text{ dB}$$



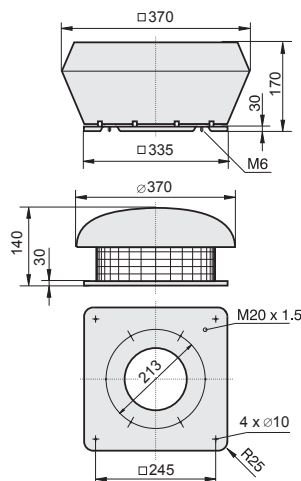
Typ / Type	Art.-Nr.	U [V]	f [Hz]	P [kW]	I _N [A]	n [min ⁻¹]	C [μF]	t _R [°C]	Geräusch* sound [dB(A)]	Δ I [%]	I _a /I _n	⚠	★	⚖ [kg]
DV 225-2 E.3CA	A00-22500	1~230	50	0.11	0.51	2580	3	50	69 / 72	-	1.7	IP44	01.009	5.0
DH 225-2 E.3CA	A10-22500	1~230	50	0.11	0.51	2580	3	50	71 / 74	-	1.7	IP44	01.009	4.5

*) relativer Gesamtsummenpegel: Ansaugseite LWA5 / Ausblasseite LWA8 bei V=0,5 x V_{max}
 *) relative total sound level: inlet side LWA5 / Outlet side LWA8 at V=0,5 x V_{max}

Geräusche / Sound levels:

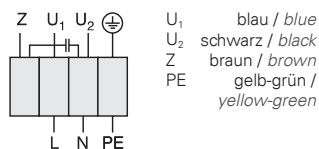
LWA _{rel} A-bewertet bei V=0,5*V _{max} LWA _{rel} A-weighted at V=0,5*V _{max}	fM [Hz]						
	125	250	500	1K	2K	4K	8K
LWA5 [dB(A)] Ansaugseite / inlet side	-25	-14	-10	-10	-14	-16	-21
LWA8 [dB(A)] Ausblasseite / outlet side	-22	-9	-6	-6	-6	-11	-15

Maße / Dimensions: [mm]

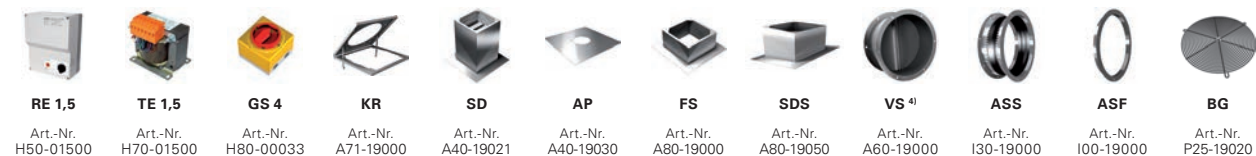


Schaltbild / Wiring diagram:

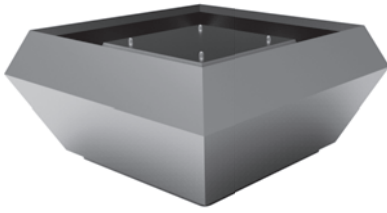
01.009



Zubehör / Accessories:

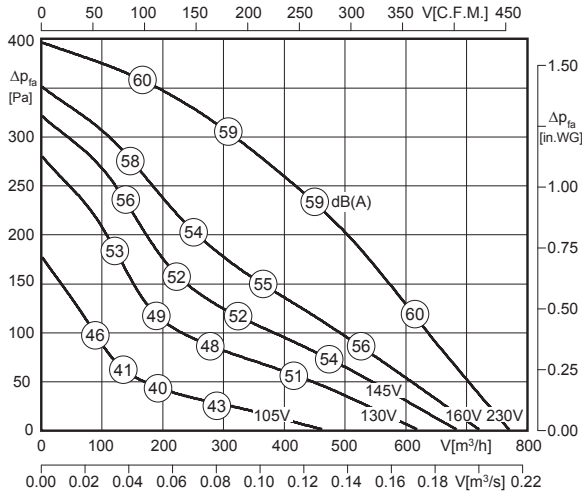


Art.-Nr. H50-01500 Seite/Page 282 | Art.-Nr. H70-01500 Seite/Page 300 | Art.-Nr. H80-00033 Seite/Page 304 | Art.-Nr. A71-19000 Seite/Page 262 | Art.-Nr. A40-19021 Seite/Page 263 | Art.-Nr. A40-19030 Seite/Page 265 | Art.-Nr. A80-19000 Seite/Page 263 | Art.-Nr. A80-19050 Seite/Page 263 | Art.-Nr. A60-19000 Seite/Page 261 | Art.-Nr. 130-19000 Seite/Page 261 | Art.-Nr. 100-19000 Seite/Page 261 | Art.-Nr. P25-19020 Seite/Page 264



- schallgedämmte Ausführung
- rückwärtsgekrümmtes Laufrad aus Kunststoff
- Gehäuse aus Aluminium
- Motorschutz durch Thermokontakte
- transformatorisch 100% stufenlos steuerbar
- sound attenuated version
- backward curved impeller made of plastic
- casing made of aluminium
- motor protection by thermal contacts
- speed is 100% infinitely variable by using auto transformers

Technische Daten / Technical data:



LWA8 ist in der Luftleistungskennlinie dargestellt
LWA8 is displayed in air performance curve

LWA5 = LWA8 + 10 dB



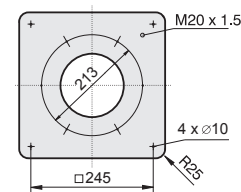
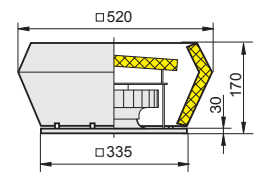
Typ / Type	Art.-Nr.	U [V]	f [Hz]	P [kW]	I _N [A]	n [min ⁻¹]	C [μF]	t _R [°C]	Geräusch* sound [dB(A)]	Δ I [%]	I _s /I _n	⚠	★	📦 [kg]
DVS 225-2 E.3CA	A15-22500	1~230	50	0.11	0.51	2580	3	50	69 / 59	-	1.7	IP44	01.009	9.0

*) relativer Gesamtsummenpegel: Ansaugseite LWA5 / Ausblasseite LWA8 bei V=0,5 x V_{max}
*) relative total sound level: inlet side LWA5 / Outlet side LWA8 at V=0,5 x V_{max}

Geräusche / Sound levels:

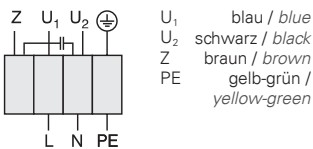
LWA _{rel} A-bewertet bei V=0,5*V _{max} LWA _{rel} A-weighted at V=0,5*V _{max}		fM [Hz]						
		125	250	500	1K	2K	4K	8K
LWA5 [dB(A)]	Ansaugseite / inlet side	-12	-1	3	3	-1	-3	-8
LWA8 [dB(A)]	Ausblasseite / outlet side	-14	-4	-5	-9	-13	-15	-15

Maße / Dimensions: [mm]



Schaltbild / Wiring diagram:

01.009



Zubehör / Accessories:

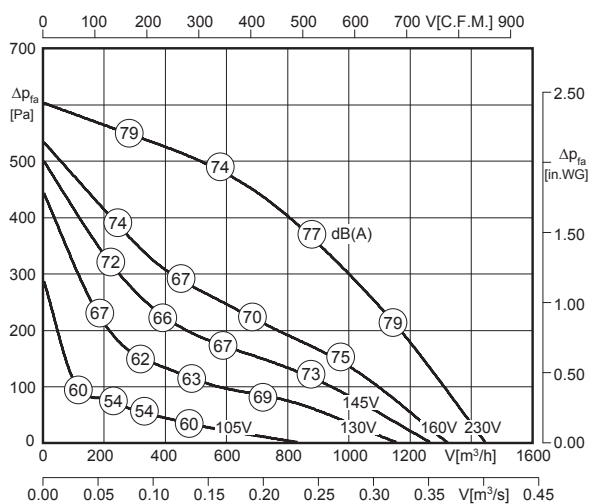
⁴⁾ Verschlussklappe selbsttätig - Verschlussklappe motorbetrieben siehe Seite 262
⁴⁾ Automatic shutter - Motor-driven shutter please see page 262

Art.-Nr. H50-01500	Art.-Nr. H70-01500	Art.-Nr. H80-00033	Art.-Nr. A71-19000	Art.-Nr. A40-19021	Art.-Nr. A40-19030	Art.-Nr. A80-19000	Art.-Nr. A80-19050	Art.-Nr. A60-19000	Art.-Nr. I30-19000	Art.-Nr. I00-19000	Art.-Nr. P25-19020
Seite/Page 282	Seite/Page 300	Seite/Page 304	Seite/Page 262	Seite/Page 263	Seite/Page 265	Seite/Page 263	Seite/Page 263	Seite/Page 261	Seite/Page 261	Seite/Page 261	Seite/Page 264



- vertikale und horizontale Ausführung
 - rückwärtsgekrümmtes Laufrad aus Kunststoff
 - Gehäuse aus Aluminium
 - Motorschutz durch Thermokontakte
 - transformatorisch 100% stufenlos steuerbar
- vertical and horizontal discharge
 - backward curved impeller made of plastic
 - casing made of aluminium
 - motor protection by thermal contacts
 - speed is 100% infinitely variable by using auto transformers

Technische Daten / Technical data:



LWA8 ist in der Luftleistungskennlinie für den Typ DV dargestellt. Für den Typ DH sind generell 2 dB(A) zu addieren!

LWA8 is displayed in air performance curve for type DV. For type DH please add 2 dB(A) in general!

$LWA5 = LWA8 - 3 \text{ dB}$



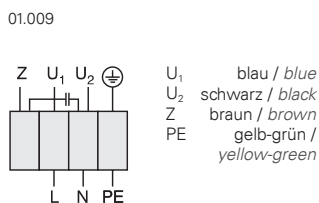
Typ / Type	Art.-Nr.	U [V]	f [Hz]	P [kW]	I _N [A]	n [min ⁻¹]	C [μF]	t _R [°C]	Geräusch* sound [dB(A)]	Δ I [%]	I _a /I _n	⚡	★	⚖ [kg]
DV 280-2 E.3EF	A00-28004	1~230	50	0.22	0.95	2615	6	70	74 / 77	18	2.4	IP44	01.009	13.0
DH 280-2 E.3EF	A10-28004	1~230	50	0.21	0.91	2640	6	70	76 / 79	18	2.4	IP44	01.009	10.5

*) relativer Gesamtsummenpegel: Ansaugseite LWA5 / Ausblasseite LWA8 bei V=0,5 x V_{max}
 *) relative total sound level: inlet side LWA5 / Outlet side LWA8 at V=0,5 x V_{max}

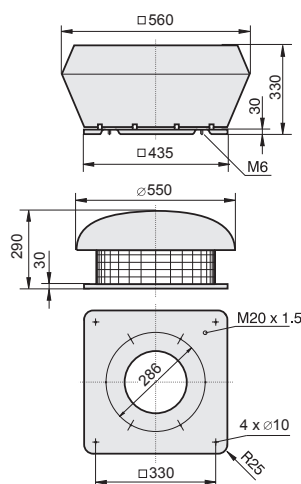
Geräusche / Sound levels:

LWA _{rel} A-bewertet bei V=0,5*V _{max} LWA _{rel} A-weighted at V=0,5*V _{max}	fM [Hz]						
	125	250	500	1K	2K	4K	8K
LWA5 [dB(A)] Ansaugseite / inlet side	-28	-9	-7	-6	-8	-7	-12
LWA8 [dB(A)] Ausblasseite / outlet side	-29	-11	-9	-6	-5	-8	-12

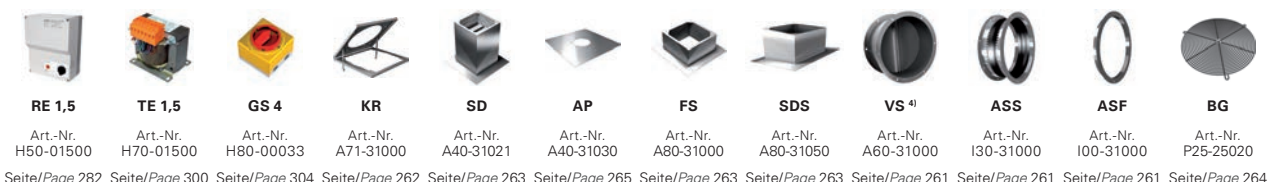
Schaltbild / Wiring diagram:

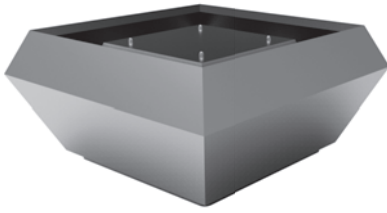


Maße / Dimensions: [mm]



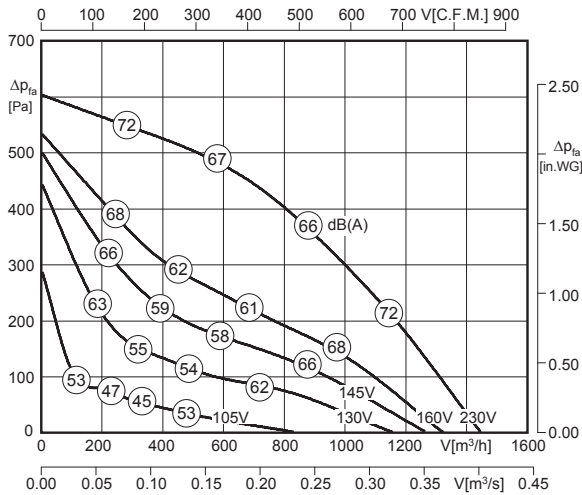
Zubehör / Accessories:





- schallgedämmte Ausführung
- rückwärtsgekrümmtes Laufrad aus Kunststoff
- Gehäuse aus Aluminium
- Motorschutz durch Thermokontakte
- transformatorisch 100% stufenlos steuerbar
- sound attenuated version
- backward curved impeller made of plastic
- casing made of aluminium
- motor protection by thermal contacts
- speed is 100% infinitely variable by using auto transformers

Technische Daten / Technical data:



LWA8 ist in der Luftleistungskennlinie dargestellt
LWA8 is displayed in air performance curve

LWA5 = LWA8 + 4 dB



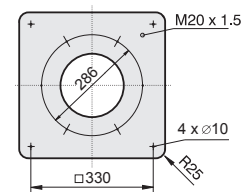
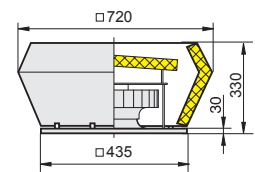
Typ / Type	Art.-Nr.	U [V]	f [Hz]	P [kW]	I _N [A]	n [min ⁻¹]	C [µF]	t _R [°C]	Geräusch* sound [dB(A)]	Δ I [%]	I _s /I _n	⚠	★	📦 [kg]
DVS 280-2 E.3EF	A15-28003	1~230	50	0.22	0.95	2615	6	70	70 / 66	18	2.4	IP44	01.009	22.5

*) relativer Gesamtsummenpegel: Ansaugseite LWA5 / Ausblasseite LWA8 bei V=0,5 x V_{max}
*) relative total sound level: inlet side LWA5 / Outlet side LWA8 at V=0,5 x V_{max}

Geräusche / Sound levels:

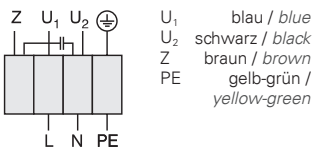
LWArel A-bewertet bei V=0,5*V _{max} LWArel A-weighted at V=0,5*V _{max}		fM [Hz]						
		125	250	500	1K	2K	4K	8K
LWA5 [dB(A)]	Ansaugseite / inlet side	-28	-9	-7	-6	-8	-7	-12
LWA8 [dB(A)]	Ausblasseite / outlet side	-14	-4	-5	-9	-13	-15	-15

Maße / Dimensions: [mm]



Schaltbild / Wiring diagram:

01.009



Zubehör / Accessories:

⁴⁾ Verschlussklappe selbsttätig - Verschlussklappe motorbetrieben siehe Seite 262
⁴⁾ Automatic shutter - Motor-driven shutter please see page 262

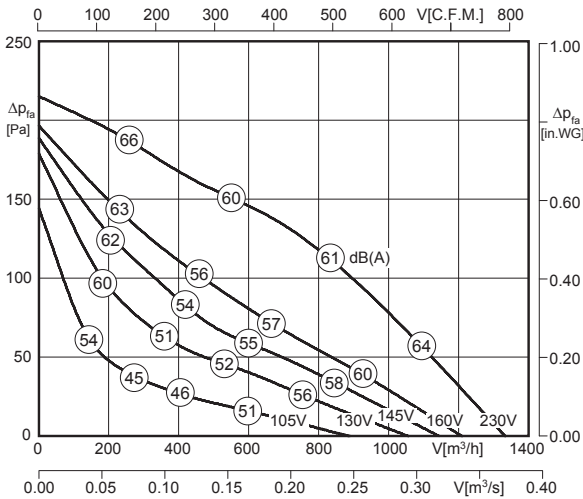
RE 1,5	TE 1,5	GS 4	KR	SD	AP	FS	SDS	VS ⁴⁾	ASS	ASF	BG
Art.-Nr. H50-01500	Art.-Nr. H70-01500	Art.-Nr. H80-00033	Art.-Nr. A71-31000	Art.-Nr. A40-31021	Art.-Nr. A40-31030	Art.-Nr. A80-31000	Art.-Nr. A80-31050	Art.-Nr. A60-31000	Art.-Nr. I30-31000	Art.-Nr. I00-31000	Art.-Nr. P25-25020

Seite/Page 282 Seite/Page 300 Seite/Page 304 Seite/Page 262 Seite/Page 263 Seite/Page 265 Seite/Page 263 Seite/Page 263 Seite/Page 261 Seite/Page 261 Seite/Page 261 Seite/Page 261 Seite/Page 264



- vertikale und horizontale Ausführung
 - rückwärtsgekrümmtes Laufrad aus Kunststoff
 - Gehäuse aus Aluminium
 - Motorschutz durch Thermokontakte
 - transformatorisch 100% stufenlos steuerbar
- vertical and horizontal discharge
 - backward curved impeller made of plastic
 - casing made of aluminium
 - motor protection by thermal contacts
 - speed is 100% infinitely variable by using auto transformers

Technische Daten / Technical data:



LWA8 ist in der Luftleistungskennlinie für den Typ DV dargestellt. Für den Typ DH sind generell 2 dB(A) zu addieren!

LWA8 is displayed in air performance curve for type DV. For type DH please add 2 dB(A) in general!

$LWA5 = LWA8 - 3 \text{ dB}$



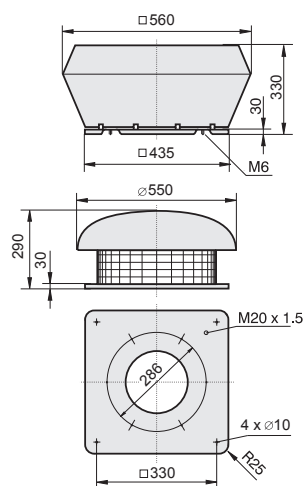
Typ / Type	Art.-Nr.	U [V]	f [Hz]	P [kW]	I _N [A]	n [min ⁻¹]	C [μF]	t _R [°C]	Geräusch* sound [dB(A)]	Δ I [%]	I _a /I _n	⚠	★	⚖ [kg]
DV 280-4 E.3DF	A00-28006	1~230	50	0.11	0.47	1290	2.5	50	58 / 61	8	1.7	IP44	01.009	14.6
DH 280-4 E.3DF	A10-28006	1~230	50	0.11	0.47	1290	2.5	50	60 / 63	8	1.7	IP44	01.009	11.9

*) relativer Gesamtsummenpegel: Ansaugseite LWA5 / Ausblasseite LWA8 bei V=0,5 x V_{max}
 *) relative total sound level: inlet side LWA5 / Outlet side LWA8 at V=0,5 x V_{max}

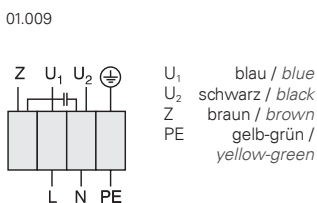
Geräusche / Sound levels:

LWA _{rel} A-bewertet bei V=0,5*V _{max} LWA _{rel} A-weighted at V=0,5*V _{max}	fM [Hz]						
	125	250	500	1K	2K	4K	8K
LWA5 [dB(A)] Ansaugseite / inlet side	-25	-14	-10	-16	-14	-16	-21
LWA8 [dB(A)] Ausblasseite / outlet side	-22	-9	-6	-6	-6	-11	-15

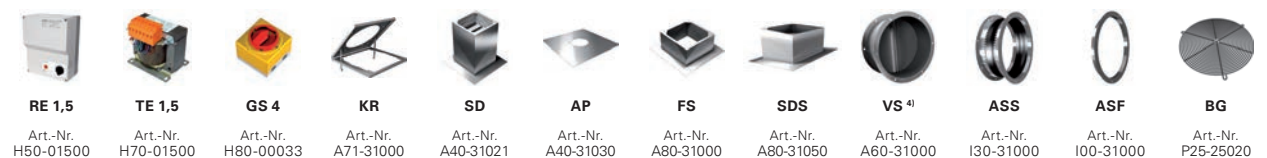
Maße / Dimensions: [mm]



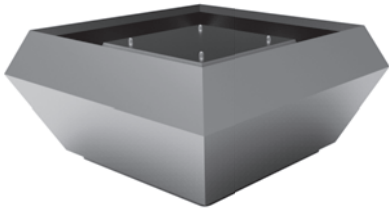
Schaltbild / Wiring diagram:



Zubehör / Accessories:

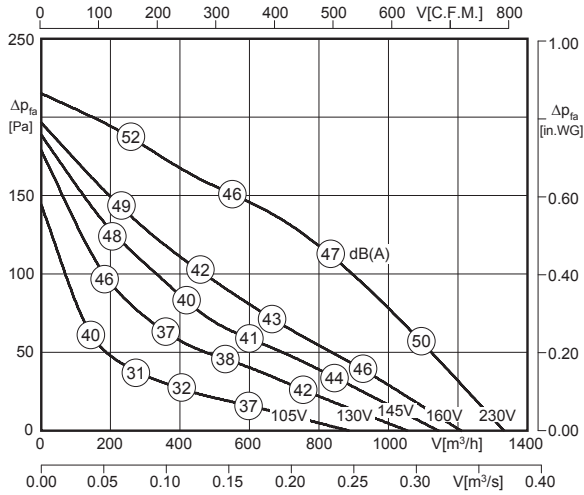


RE 1,5 Art.-Nr. H50-01500 Seite/Page 282
 TE 1,5 Art.-Nr. H70-01500 Seite/Page 300
 GS 4 Art.-Nr. H80-00033 Seite/Page 304
 KR Art.-Nr. A71-31000 Seite/Page 262
 SD Art.-Nr. A40-31021 Seite/Page 263
 AP Art.-Nr. A40-31030 Seite/Page 265
 FS Art.-Nr. A80-31000 Seite/Page 263
 SDS Art.-Nr. A80-31050 Seite/Page 263
 VS⁴⁾ Art.-Nr. A60-31000 Seite/Page 261
 ASS Art.-Nr. 130-31000 Seite/Page 261
 ASF Art.-Nr. 100-31000 Seite/Page 261
 BG Art.-Nr. P25-25020 Seite/Page 264



- schallgedämmte Ausführung
- rückwärtsgekrümmtes Laufrad aus Kunststoff
- Gehäuse aus Aluminium
- Motorschutz durch Thermokontakte
- transformatorisch 100% stufenlos steuerbar
- sound attenuated version
- backward curved impeller made of plastic
- casing made of aluminium
- motor protection by thermal contacts
- speed is 100% infinitely variable by using auto transformers

Technische Daten / Technical data:



L_{WA8} ist in der Luftleistungskennlinie dargestellt
 L_{WA8} is displayed in air performance curve

$$L_{WA5} = L_{WA8} + 4 \text{ dB}$$



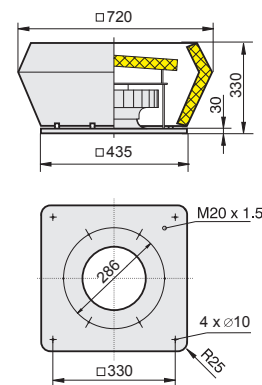
Typ / Type	Art.-Nr.	U [V]	f [Hz]	P [kW]	I_N [A]	n [min ⁻¹]	C [μF]	t_R [°C]	Geräusch* sound [dB(A)]	ΔI [%]	I_a/I_n	⚠	★	📦 [kg]
DVS 280-4 E.3DF	A15-28005	1~230	50	0.11	0.47	1290	3.0	50	51 / 47	8	1.7	IP44	01.009	22.2

*) relativer Gesamtsummenpegel: Ansaugseite L_{WA5} / Ausblasseite L_{WA8} bei $V=0,5 \times V_{max}$
 *) relative total sound level: inlet side L_{WA5} / Outlet side L_{WA8} at $V=0,5 \times V_{max}$

Geräusche / Sound levels:

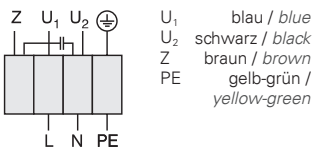
LWArel A-bewertet bei $V=0,5 \times V_{max}$ LWArel A-weighted at $V=0,5 \times V_{max}$	fM [Hz]						
	125	250	500	1K	2K	4K	8K
L_{WA5} [dB(A)] Ansaugseite / inlet side	-22	-11	-7	-7	-11	-13	-18
L_{WA8} [dB(A)] Ausblasseite / outlet side	-14	-4	-5	-9	-13	-15	-15

Maße / Dimensions: [mm]



Schaltbild / Wiring diagram:

01.009



Zubehör / Accessories:

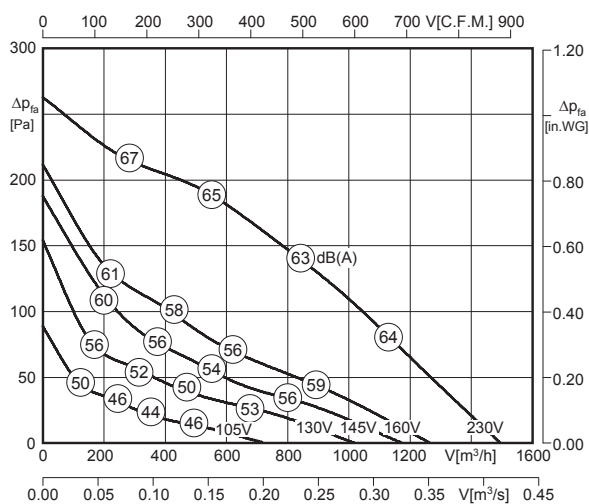
⁴⁾ Verschlussklappe selbsttätig - Verschlussklappe motorbetrieben siehe Seite 262
⁴⁾ Automatic shutter - Motor-driven shutter please see page 262

RE 1,5	TE 1,5	GS 4	KR	SD	AP	FS	SDS	VS ⁴⁾	ASS	ASF	BG
Art.-Nr. H50-01500	Art.-Nr. H70-01500	Art.-Nr. H80-00033	Art.-Nr. A71-31000	Art.-Nr. A40-31021	Art.-Nr. A40-31030	Art.-Nr. A80-31000	Art.-Nr. A80-31050	Art.-Nr. A60-31000	Art.-Nr. I30-31000	Art.-Nr. I00-31000	Art.-Nr. P25-25020
Seite/Page 282	Seite/Page 300	Seite/Page 304	Seite/Page 262	Seite/Page 263	Seite/Page 265	Seite/Page 263	Seite/Page 263	Seite/Page 261	Seite/Page 261	Seite/Page 261	Seite/Page 264



- vertikale und horizontale Ausführung
 - rückwärtsgekrümmtes Laufrad aus Kunststoff
 - Gehäuse aus Aluminium
 - Motorschutz durch Thermokontakte
 - transformatorisch 100% stufenlos steuerbar
- vertical and horizontal discharge
 - backward curved impeller made of plastic
 - casing made of aluminium
 - motor protection by thermal contacts
 - speed is 100% infinitely variable by using auto transformers

Technische Daten / Technical data:



LWA8 ist in der Luftleistungskennlinie für den Typ DV dargestellt. Für den Typ DH sind generell 2 dB(A) zu addieren!

LWA8 is displayed in air performance curve for type DV. For type DH please add 2 dB(A) in general!

$$LWA5 = LWA8 - 3 \text{ dB}$$



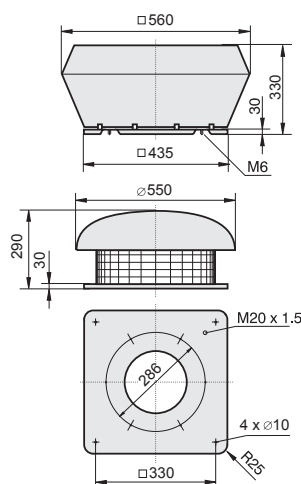
Typ / Type	Art.-Nr.	U [V]	f [Hz]	P [kW]	I _N [A]	n [min ⁻¹]	C [μF]	t _R [°C]	Geräusch* sound [dB(A)]	Δ I [%]	I _a /I _n	⚠	★	⚖ [kg]
DV 310L-4 E.3EF	A00-31024	1~230	50	0.12	0.54	1230	3.5	70	60 / 63	-	1.6	IP44	01.009	10.0
DH 310L-4 E.3EF	A10-31024	1~230	50	0.12	0.54	1230	3.5	70	62 / 65	-	1.6	IP44	01.009	10.0

*) relativer Gesamtsummenpegel: Ansaugseite LWA5 / Ausblasseite LWA8 bei V=0,5 x V_{max}
 *) relative total sound level: inlet side LWA5 / Outlet side LWA8 at V=0,5 x V_{max}

Geräusche / Sound levels:

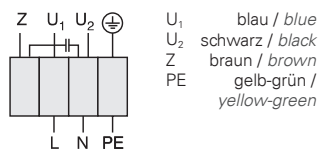
LWA _{rel} A-bewertet bei V=0,5*V _{max} LWA _{rel} A-weighted at V=0,5*V _{max}	f _m [Hz]						
	125	250	500	1K	2K	4K	8K
LWA5 [dB(A)] Ansaugseite / inlet side	-19	-13	-13	-10	-11	-17	-24
LWA8 [dB(A)] Ausblasseite / outlet side	-20	-11	-6	-4	-7	-13	-19

Maße / Dimensions: [mm]

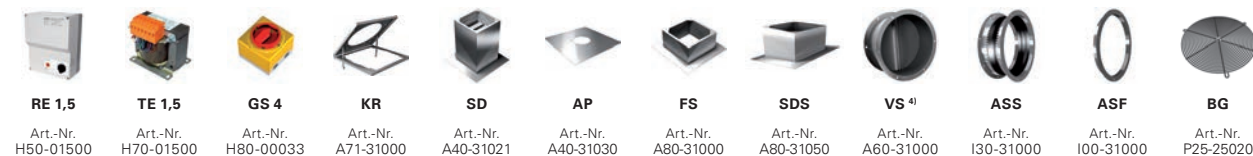


Schaltbild / Wiring diagram:

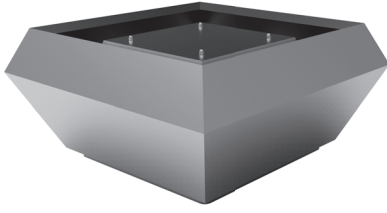
01.009



Zubehör / Accessories:

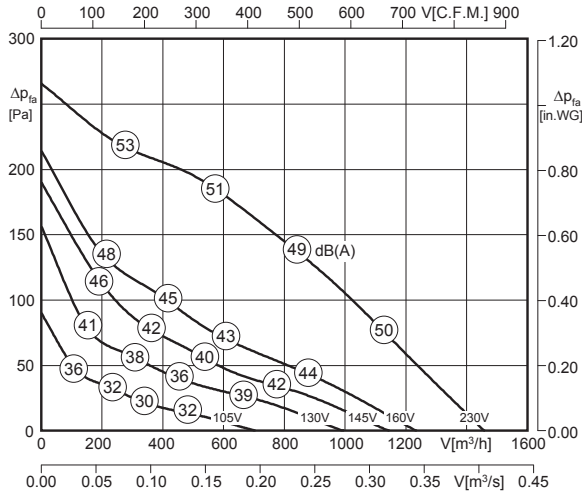


Art.-Nr. H50-01500 Seite/Page 282 | Art.-Nr. H70-01500 Seite/Page 300 | Art.-Nr. H80-00033 Seite/Page 304 | Art.-Nr. A71-31000 Seite/Page 262 | Art.-Nr. A40-31021 Seite/Page 263 | Art.-Nr. A40-31030 Seite/Page 265 | Art.-Nr. A80-31000 Seite/Page 263 | Art.-Nr. A80-31050 Seite/Page 263 | Art.-Nr. A60-31000 Seite/Page 261 | Art.-Nr. 130-31000 Seite/Page 261 | Art.-Nr. 100-31000 Seite/Page 261 | Art.-Nr. P25-25020 Seite/Page 264



- schallgedämmte Ausführung
- rückwärtsgekrümmtes Laufrad aus Kunststoff
- Gehäuse aus Aluminium
- Motorschutz durch Thermokontakte
- transformatorisch 100% stufenlos steuerbar
- sound attenuated version
- backward curved impeller made of plastic
- casing made of aluminium
- motor protection by thermal contacts
- speed is 100% infinitely variable by using auto transformers

Technische Daten / Technical data:



LWA8 ist in der Luftleistungskennlinie dargestellt
LWA8 is displayed in air performance curve



LWA5 = LWA8 + 11 dB

Typ / Type	Art.-Nr.	U [V]	f [Hz]	P [kW]	I _N [A]	n [min ⁻¹]	C [μF]	t _R [°C]	Geräusch* sound [dB(A)]	Δ I [%]	I _s /I _n	⚠	★	⚖ [kg]
DVS 310L-4 E.3EF	A15-31024	1~230	50	0.12	0.54	1230	3.5	70	60 / 49	-	1.6	IP44	01.009	22.0

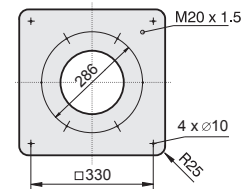
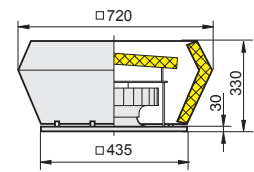
*) relativer Gesamtsummenpegel: Ansaugseite LWA5 / Ausblasseite LWA8 bei V=0,5 x V_{max}

*) relative total sound level: inlet side LWA5 / Outlet side LWA8 at V=0,5 x V_{max}

Geräusche / Sound levels:

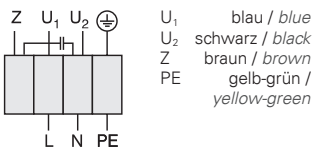
LWArel A-bewertet bei V=0,5*V _{max} LWArel A-weighted at V=0,5*V _{max}	fM [Hz]						
	125	250	500	1K	2K	4K	8K
LWA5 [dB(A)] Ansaugseite / inlet side	-5	1	1	4	3	-3	-10
LWA8 [dB(A)] Ausblasseite / outlet side	-11	-5	-4	-7	-13	-16	-19

Maße / Dimensions: [mm]



Schaltbild / Wiring diagram:

01.009



⁴⁾ Verschlussklappe selbsttätig - Verschlussklappe motorbetrieben siehe Seite 262
⁴⁾ Automatic shutter - Motor-driven shutter please see page 262

Zubehör / Accessories:

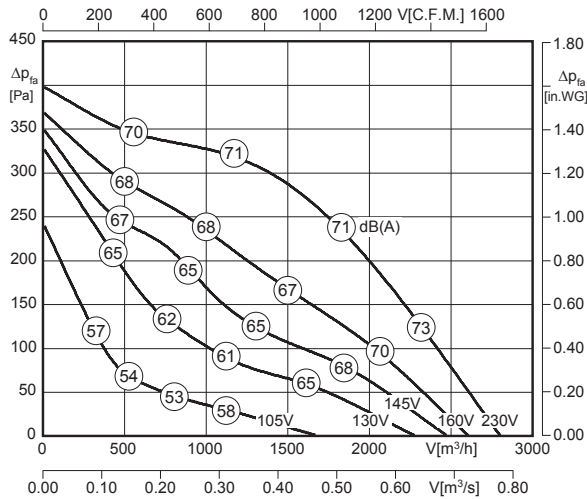
RE 1,5	TE 1,5	GS 4	KR	SD	AP	FS	SDS	VS ⁴⁾	ASS	ASF	BG
Art.-Nr. H50-01500	Art.-Nr. H70-01500	Art.-Nr. H80-00033	Art.-Nr. A71-31000	Art.-Nr. A40-31021	Art.-Nr. A40-31030	Art.-Nr. A80-31000	Art.-Nr. A80-31050	Art.-Nr. A60-31000	Art.-Nr. I30-31000	Art.-Nr. I00-31000	Art.-Nr. P25-25020

Seite/Page 282 Seite/Page 300 Seite/Page 304 Seite/Page 262 Seite/Page 263 Seite/Page 265 Seite/Page 263 Seite/Page 263 Seite/Page 261 Seite/Page 261 Seite/Page 261 Seite/Page 261 Seite/Page 264



- vertikale und horizontale Ausführung
 - rückwärtsgekrümmtes Laufrad aus Kunststoff
 - Gehäuse aus Aluminium
 - Motorschutz durch Thermokontakte
 - transformatorisch 100% stufenlos steuerbar
- vertical and horizontal discharge
 - backward curved impeller made of plastic
 - casing made of aluminium
 - motor protection by thermal contacts
 - speed is 100% infinitely variable by using auto transformers

Technische Daten / Technical data:



LWA8 ist in der Luftleistungskennlinie für den Typ DV dargestellt. Für den Typ DH sind generell 2 dB(A) zu addieren!

LWA8 is displayed in air performance curve for type DV. For type DH please add 2 dB(A) in general!



$LWA5 = LWA8 - 3 \text{ dB}$

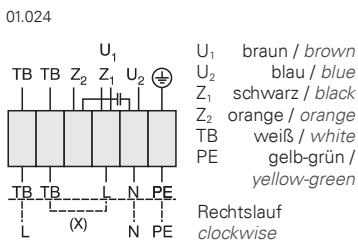
Typ / Type	Art.-Nr.	U [V]	f [Hz]	P [kW]	I _N [A]	n [min ⁻¹]	C [μF]	t _R [°C]	Geräusch* sound [dB(A)]	Δ I [%]	I _a /I _n	⚠	★	⚖ [kg]
DV 355-4 E.5FA	A00-35501	1~230	50	0.285	1.40	1370	6	70	68 / 71	19	2.5	IP54	01.024	26.2
DH 355-4 E.5FA	A10-35501	1~230	50	0.285	1.40	1370	6	70	70 / 73	19	2.5	IP54	01.024	22.7

*) relativer Gesamtsummenpegel: Ansaugseite LWA5 / Ausblasseite LWA8 bei V=0,5 x V_{max}
 *) relative total sound level: inlet side LWA5 / Outlet side LWA8 at V=0,5 x V_{max}

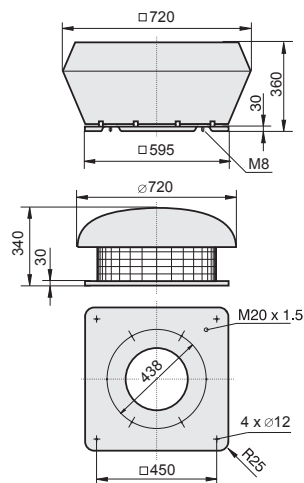
Geräusche / Sound levels:

LWA _{rel} A-bewertet bei V=0,5*V _{max} LWA _{rel} A-weighted at V=0,5*V _{max}	fM [Hz]						
	125	250	500	1K	2K	4K	8K
LWA5 [dB(A)] Ansaugseite / inlet side	-19	-13	-13	-10	-11	-17	-24
LWA8 [dB(A)] Ausblasseite / outlet side	-20	-11	-6	-4	-7	-13	-19

Schaltbild / Wiring diagram:



Maße / Dimensions: [mm]

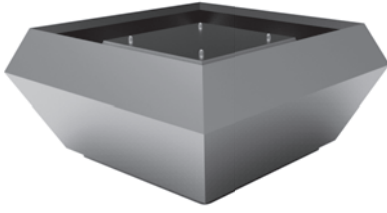


⁴⁾ Verschlussklappe selbsttätig - Verschlussklappe motorbetrieben siehe Seite 262
⁴⁾ Automatic shutter - Motor-driven shutter please see page 262

Zubehör / Accessories:

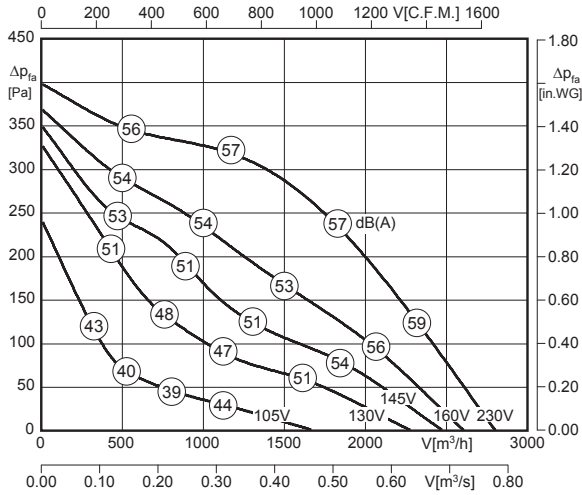


Art.-Nr. H10-01500 Seite/Page 284 | Art.-Nr. H80-22001 Seite/Page 278 | Art.-Nr. H70-01500 Seite/Page 300 | Art.-Nr. H80-00230 Seite/Page 304 | Art.-Nr. A71-35500 Seite/Page 262 | Art.-Nr. A40-35521 Seite/Page 263 | Art.-Nr. A40-35530 Seite/Page 265 | Art.-Nr. A80-35500 Seite/Page 263 | Art.-Nr. A80-35550 Seite/Page 263 | Art.-Nr. A60-35500 Seite/Page 261 | Art.-Nr. I30-35502 Seite/Page 261 | Art.-Nr. I00-35501 Seite/Page 261 | Art.-Nr. P21-40002 Seite/Page 264



- schallgedämmte Ausführung
- rückwärtsgekrümmtes Laufrad aus Kunststoff
- Gehäuse aus Aluminium
- Motorschutz durch Thermokontakte
- transformatorisch 100% stufenlos steuerbar
- sound attenuated version
- backward curved impeller made of plastic
- casing made of aluminium
- motor protection by thermal contacts
- speed is 100% infinitely variable by using auto transformers

Technische Daten / Technical data:



LWA8 ist in der Luftleistungskennlinie dargestellt
LWA8 is displayed in air performance curve

LWA5 = LWA8 + 10 dB



Typ / Type	Art.-Nr.	U [V]	f [Hz]	P [kW]	I _N [A]	n [min ⁻¹]	C [μF]	t _R [°C]	Geräusch* sound [dB(A)]	Δ I [%]	I _s /I _n	⚠	★	⚖ [kg]
DVS 355-4 E.5FA	A15-35501	1~230	50	0.285	1.40	1370	6	70	67 / 57	19	2.5	IP54	01.024	36.0

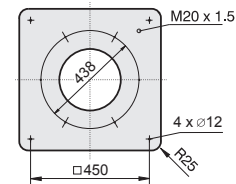
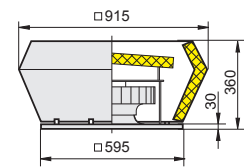
*) relativer Gesamtsummenpegel: Ansaugseite LWA5 / Ausblasseite LWA8 bei V=0,5 x V_{max}

*) relative total sound level: inlet side LWA5 / Outlet side LWA8 at V=0,5 x V_{max}

Geräusche / Sound levels:

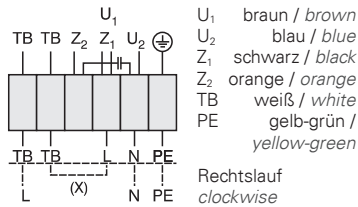
LWArel A-bewertet bei V=0,5*V _{max} LWArel A-weighted at V=0,5*V _{max}		fM [Hz]						
		125	250	500	1K	2K	4K	8K
LWA5 [dB(A)]	Ansaugseite / inlet side	-6	0	0	3	2	-4	-11
LWA8 [dB(A)]	Ausblasseite / outlet side	-12	-6	-4	-7	-13	-16	-19

Maße / Dimensions: [mm]



Schaltbild / Wiring diagram:

01.024



⁴⁾ Verschlussklappe selbsttätig - Verschlussklappe motorbetrieben siehe Seite 262
⁴⁾ Automatic shutter - Motor-driven shutter please see page 262

Zubehör / Accessories:

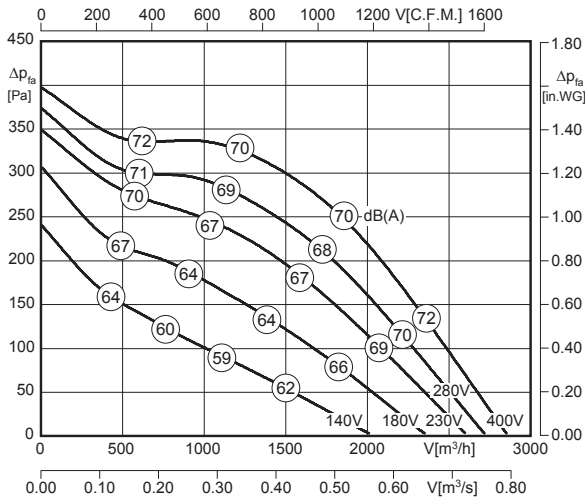
Art.-Nr. H10-01500	Art.-Nr. H80-22001	Art.-Nr. H70-01500	Art.-Nr. H80-00230	Art.-Nr. A71-35500	Art.-Nr. A40-35521	Art.-Nr. A40-35530	Art.-Nr. A80-35500	Art.-Nr. A80-35550	Art.-Nr. A60-35500	Art.-Nr. I30-35502	Art.-Nr. I00-35501	Art.-Nr. P21-40002

Seite/Page 284 Seite/Page 278 Seite/Page 300 Seite/Page 304 Seite/Page 262 Seite/Page 263 Seite/Page 265 Seite/Page 263 Seite/Page 263 Seite/Page 261 Seite/Page 261 Seite/Page 261 Seite/Page 261



- vertikale und horizontale Ausführung
 - rückwärtsgekrümmtes Laufrad aus Kunststoff
 - Gehäuse aus Aluminium
 - Motorschutz durch Thermokontakte
 - transformatorisch 100% stufenlos steuerbar
- vertical and horizontal discharge
 - backward curved impeller made of plastic
 - casing made of aluminium
 - motor protection by thermal contacts
 - speed is 100% infinitely variable by using auto transformers

Technische Daten / Technical data:



LWA8 ist in der Luftleistungskennlinie für den Typ DV dargestellt. Für den Typ DH sind generell 2 dB(A) zu addieren!

LWA8 is displayed in air performance curve for type DV. For type DH please add 2 dB(A) in general!

$LWA5 = LWA8 - 3 \text{ dB}$



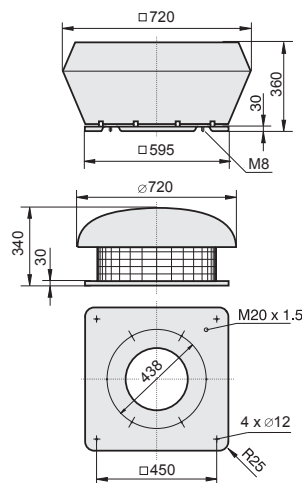
Typ / Type	Art.-Nr.	U [V]	f [Hz]	P [kW]	I _N [A]	n [min ⁻¹]	C [μF]	t _R [°C]	Geräusch* sound [dB(A)]	Δ I [%]	I _a /I _n	⚠	★	⚖ [kg]
DV 355-4 D.5DF	A00-35542	3~400	50	0.29	0.67	1390	-	60	67 / 70	-	3.8	IP54	01.006	25.0
DH 355-4 D.5DF	A10-35542	3~400	50	0.29	0.67	1390	-	60	69 / 72	-	3.8	IP54	01.006	21.2

*) relativer Gesamtsummenpegel: Ansaugseite LWA5 / Ausblasseite LWA8 bei V=0,5 x Vmax
 *) relative total sound level: inlet side LWA5 / Outlet side LWA8 at V=0,5 x Vmax

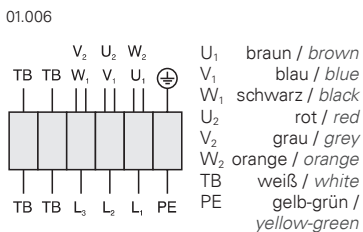
Geräusche / Sound levels:

LWArel A-bewertet bei V=0,5*Vmax LWArel A-weighted at V=0,5*Vmax	fM [Hz]						
	125	250	500	1K	2K	4K	8K
LWA5 [dB(A)] Ansaugseite / inlet side	-19	-13	-13	-10	-11	-17	-24
LWA8 [dB(A)] Ausblasseite / outlet side	-20	-11	-6	-4	-7	-13	-19

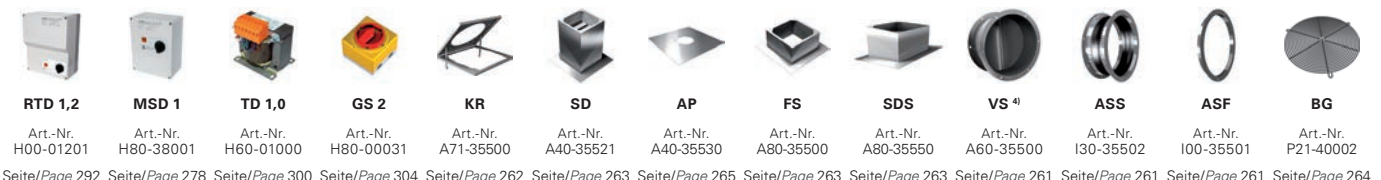
Maße / Dimensions: [mm]

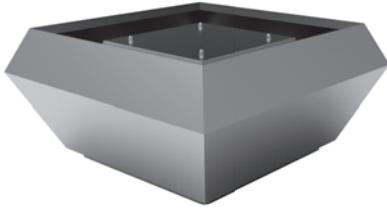


Schaltbild / Wiring diagram:



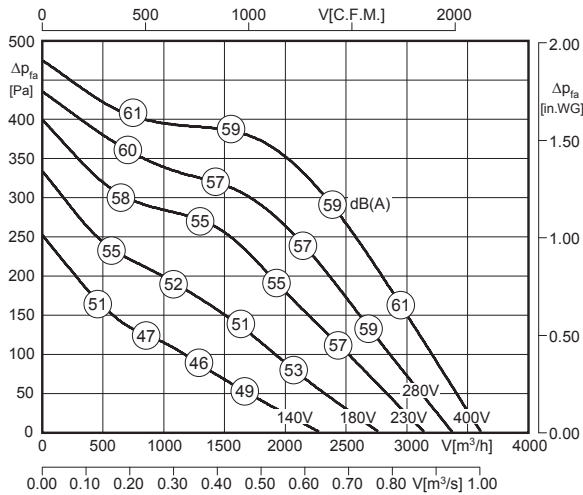
Zubehör / Accessories:





- schallgedämmte Ausführung
- rückwärtsgekrümmtes Laufrad aus Kunststoff
- Gehäuse aus Aluminium
- Motorschutz durch Thermokontakte
- transformatorisch 100% stufenlos steuerbar
- sound attenuated version
- backward curved impeller made of plastic
- casing made of aluminium
- motor protection by thermal contacts
- speed is 100% infinitely variable by using auto transformers

Technische Daten / Technical data:



LWA8 ist in der Luftleistungskennlinie dargestellt
LWA8 is displayed in air performance curve

LWA5 = LWA8 + 10 dB



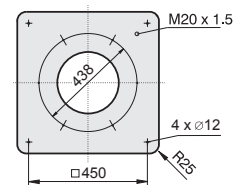
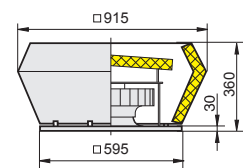
Typ / Type	Art.-Nr.	U [V]	f [Hz]	P [kW]	I _N [A]	n [min ⁻¹]	C [μF]	t _R [°C]	Geräusch* sound [dB(A)]	Δ I [%]	I _s /I _n	⚠	★	⚖ [kg]
DVS 355-4 D.5DF	A15-35542	3~400	50	0.29	0.67	1390	-	60	66 / 56	-	3.8	IP54	01.006	33.0

*) relativer Gesamtsummenpegel: Ansaugseite LWA5 / Ausblasseite LWA8 bei V=0,5 x V_{max}
*) relative total sound level: inlet side LWA5 / Outlet side LWA8 at V=0,5 x V_{max}

Geräusche / Sound levels:

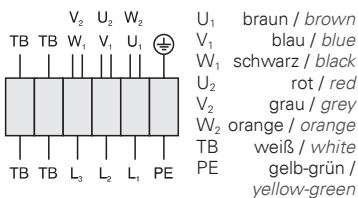
LWArel A-bewertet bei V=0,5*V _{max} LWArel A-weighted at V=0,5*V _{max}	fM [Hz]						
	125	250	500	1K	2K	4K	8K
LWA5 [dB(A)] Ansaugseite / inlet side	-6	0	0	3	2	-4	-11
LWA8 [dB(A)] Ausblasseite / outlet side	-12	-6	-4	-7	-13	-16	-19

Maße / Dimensions: [mm]



Schaltbild / Wiring diagram:

01.006



⁴⁾ Verschlussklappe selbsttätig - Verschlussklappe motorbetrieben siehe Seite 262
⁴⁾ Automatic shutter - Motor-driven shutter please see page 262

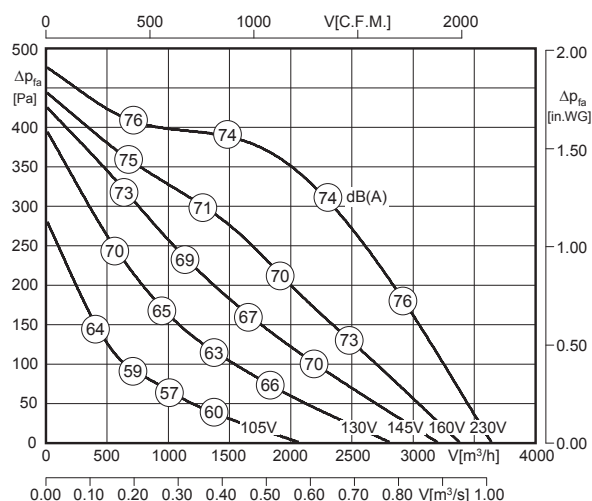
Zubehör / Accessories:

Art.-Nr. H00-01201	Art.-Nr. H80-38001	Art.-Nr. H60-01000	Art.-Nr. H80-00031	Art.-Nr. A71-35500	Art.-Nr. A40-35521	Art.-Nr. A40-35530	Art.-Nr. A80-35500	Art.-Nr. A80-35550	Art.-Nr. A60-35500	Art.-Nr. I30-35502	Art.-Nr. I00-35501	Art.-Nr. P21-40002



- vertikale und horizontale Ausführung
 - rückwärtsgekrümmtes Laufrad aus Kunststoff
 - Gehäuse aus Aluminium
 - Motorschutz durch Thermokontakte
 - transformatorisch 100% stufenlos steuerbar
- vertical and horizontal discharge
 - backward curved impeller made of plastic
 - casing made of aluminium
 - motor protection by thermal contacts
 - speed is 100% infinitely variable by using auto transformers

Technische Daten / Technical data:



LWA8 ist in der Luftleistungskennlinie für den Typ DV dargestellt. Für den Typ DH sind generell 2 dB(A) zu addieren!

LWA8 is displayed in air performance curve for type DV. For type DH please add 2 dB(A) in general!

$$LWA5 = LWA8 - 3 \text{ dB}$$



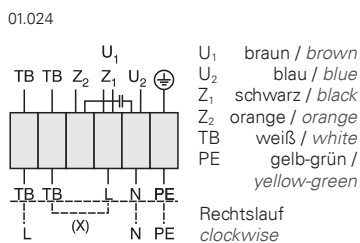
Typ / Type	Art.-Nr.	U [V]	f [Hz]	P [kW]	I _N [A]	n [min ⁻¹]	C [μF]	t _R [°C]	Geräusch* sound [dB(A)]	Δ I [%]	I _s /I _n	⚠	★	⚖ [kg]
DV 400-4 E.5FA	A00-40001	1~230	50	0.49	2.30	1360	12	45	71 / 74	18	2.4	IP54	01.024	26.5
DH 400-4 E.5FA	A10-40001	1~230	50	0.49	2.30	1360	12	45	73 / 76	18	2.4	IP54	01.024	23.0

*) relativer Gesamtsummenpegel: Ansaugseite LWA5 / Ausblasseite LWA8 bei V=0,5 x V_{max}
 *) relative total sound level: inlet side LWA5 / Outlet side LWA8 at V=0,5 x V_{max}

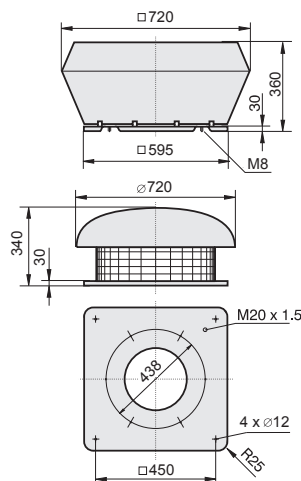
Geräusche / Sound levels:

LWA _{rel} A-bewertet bei V=0,5*V _{max} LWA _{rel} A-weighted at V=0,5*V _{max}	fM [Hz]						
	125	250	500	1K	2K	4K	8K
LWA5 [dB(A)] Ansaugseite / inlet side	-9	-4	-3	0	2	-5	-12
LWA8 [dB(A)] Ausblasseite / outlet side	-9	-6	-5	-9	-13	-17	-32

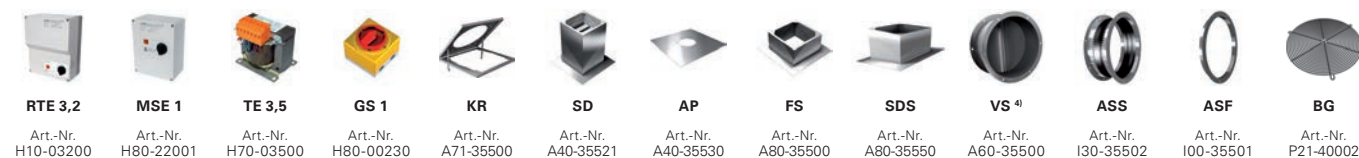
Schaltbild / Wiring diagram:



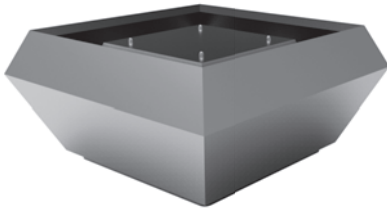
Maße / Dimensions: [mm]



Zubehör / Accessories:

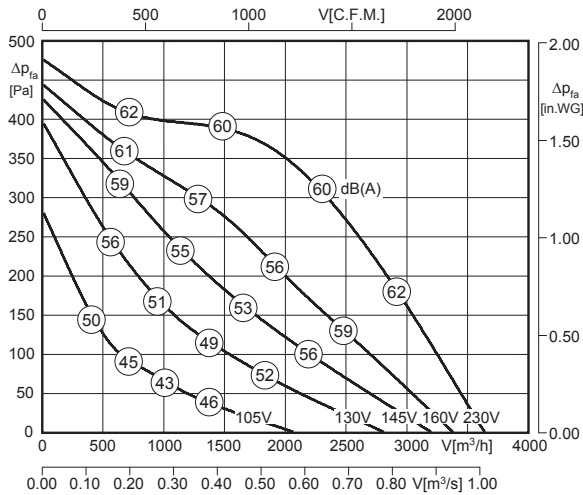


Seite/Page 284 Seite/Page 278 Seite/Page 300 Seite/Page 304 Seite/Page 262 Seite/Page 263 Seite/Page 265 Seite/Page 263 Seite/Page 263 Seite/Page 263 Seite/Page 261 Seite/Page 261 Seite/Page 261 Seite/Page 261



- schallgedämmte Ausführung
- rückwärtsgekrümmtes Laufrad aus Kunststoff
- Gehäuse aus Aluminium
- Motorschutz durch Thermokontakte
- transformatorisch 100% stufenlos steuerbar
- sound attenuated version
- backward curved impeller made of plastic
- casing made of aluminium
- motor protection by thermal contacts
- speed is 100% infinitely variable by using auto transformers

Technische Daten / Technical data:



LWA8 ist in der Luftleistungskennlinie dargestellt
LWA8 is displayed in air performance curve

$$LWA5 = LWA8 + 9 \text{ dB}$$



Typ / Type	Art.-Nr.	U [V]	f [Hz]	P [kW]	I _N [A]	n [min ⁻¹]	C [μF]	t _R [°C]	Geräusch* sound [dB(A)]	Δ I [%]	I _s /I _n	⚠	★	⚖ [kg]
DVS 400-4 E.5FA	A15-40001	1~230	50	0.49	2.30	1360	12	45	69 / 60	18	2.4	IP54	01.024	32.0

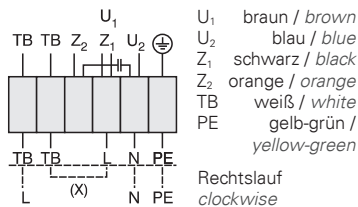
*) relativer Gesamtsummenpegel: Ansaugseite LWA5 / Ausblasseite LWA8 bei V=0,5 x V_{max}
*) relative total sound level: inlet side LWA5 / Outlet side LWA8 at V=0,5 x V_{max}

Geräusche / Sound levels:

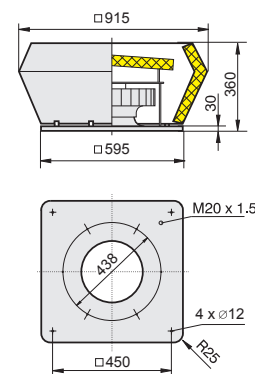
LWArel A-bewertet bei V=0,5*V _{max} LWArel A-weighted at V=0,5*V _{max}	fM [Hz]						
	125	250	500	1K	2K	4K	8K
LWA5 [dB(A)] Ansaugseite / inlet side	-9	-4	-3	0	2	-5	-12
LWA8 [dB(A)] Ausblasseite / outlet side	-9	-6	-5	-9	-13	-17	-32

Schaltbild / Wiring diagram:

01.024



Maße / Dimensions: [mm]



Zubehör / Accessories:

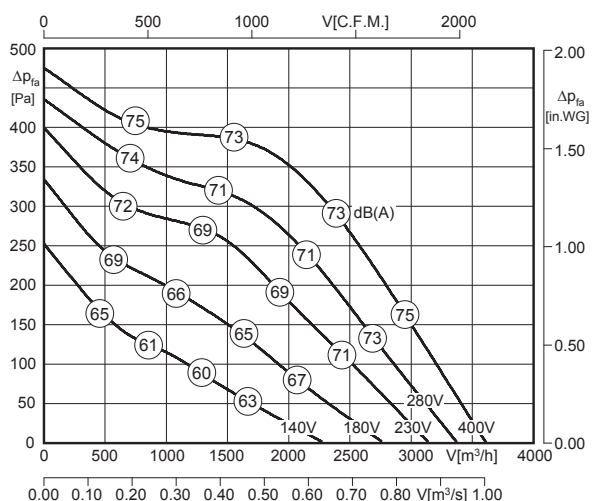
⁴⁾ Verschlussklappe selbsttätig - Verschlussklappe motorbetrieben siehe Seite 262
⁴⁾ Automatic shutter - Motor-driven shutter please see page 262

Art.-Nr. H10-03200	Art.-Nr. H80-22001	Art.-Nr. H70-03500	Art.-Nr. H80-00230	Art.-Nr. A71-35500	Art.-Nr. A40-35521	Art.-Nr. A40-35530	Art.-Nr. A80-35500	Art.-Nr. A80-35550	Art.-Nr. A60-35500	Art.-Nr. I30-35502	Art.-Nr. I00-35501	Art.-Nr. P21-40002



- vertikale und horizontale Ausführung
 - rückwärtsgekrümmtes Laufrad aus Kunststoff
 - Gehäuse aus Aluminium
 - Motorschutz durch Thermokontakte
 - transformatorisch 100% stufenlos steuerbar
- vertical and horizontal discharge
 - backward curved impeller made of plastic
 - casing made of aluminium
 - motor protection by thermal contacts
 - speed is 100% infinitely variable by using auto transformers

Technische Daten / Technical data:



LWA8 ist in der Luftleistungskennlinie für den Typ DV dargestellt. Für den Typ DH sind generell 2 dB(A) zu addieren!

LWA8 is displayed in air performance curve for type DV. For type DH please add 2 dB(A) in general!



$LWA5 = LWA8 - 3 \text{ dB}$

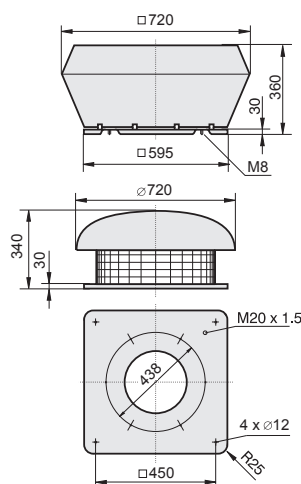
Typ / Type	Art.-Nr.	U [V]	f [Hz]	P [kW]	I _N [A]	n [min ⁻¹]	C [μF]	t _R [°C]	Geräusch* sound [dB(A)]	Δ I [%]	I _a /I _n	⚠	★	⚖ [kg]
DV 400-4 D.5FA	A00-40042	3~400	50	0.45	1.14	1360	-	60	70 / 73	-	3.4	IP54	01.006	26.5
DH 400-4 D.5FA	A10-40042	3~400	50	0.45	1.14	1360	-	60	72 / 75	-	3.4	IP54	01.006	23.0

*) relativer Gesamtsummenpegel: Ansaugseite LWA5 / Ausblasseite LWA8 bei V=0,5 x V_{max}
 *) relative total sound level: inlet side LWA5 / Outlet side LWA8 at V=0,5 x V_{max}

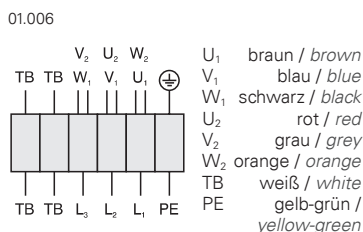
Geräusche / Sound levels:

LWA _{rel} A-bewertet bei V=0,5*V _{max} LWA _{rel} A-weighted at V=0,5*V _{max}	fM [Hz]						
	125	250	500	1K	2K	4K	8K
LWA5 [dB(A)] Ansaugseite / inlet side	-9	-4	-3	0	2	-5	-12
LWA8 [dB(A)] Ausblasseite / outlet side	-9	-6	-5	-9	-13	-17	-32

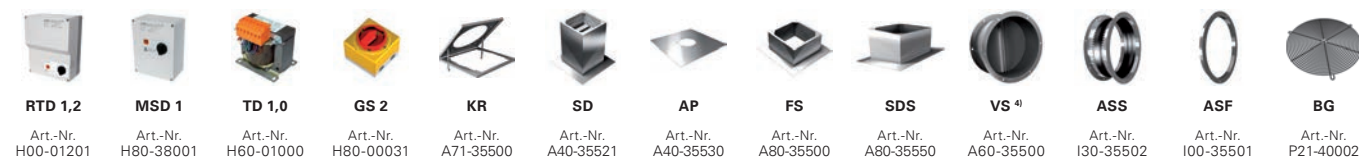
Maße / Dimensions: [mm]



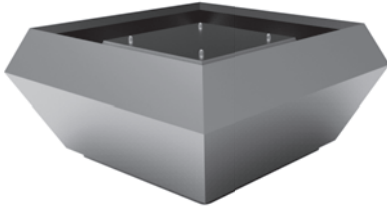
Schaltbild / Wiring diagram:



Zubehör / Accessories:

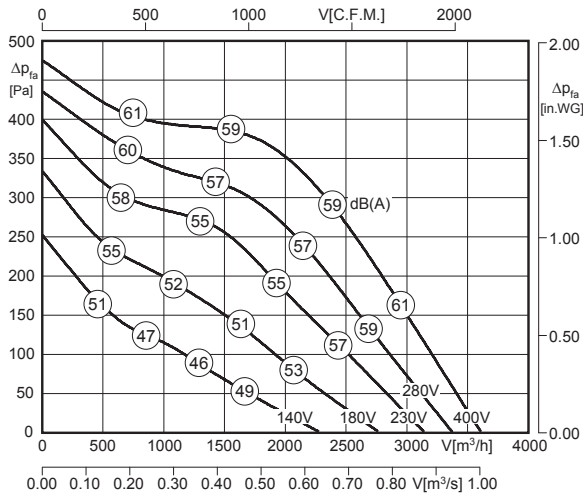


Seite/Page 292 Seite/Page 278 Seite/Page 300 Seite/Page 304 Seite/Page 262 Seite/Page 263 Seite/Page 265 Seite/Page 263 Seite/Page 263 Seite/Page 263 Seite/Page 261 Seite/Page 261 Seite/Page 261 Seite/Page 264



- schallgedämmte Ausführung
- rückwärtsgekrümmtes Laufrad aus Kunststoff
- Gehäuse aus Aluminium
- Motorschutz durch Thermokontakte
- transformatorisch 100% stufenlos steuerbar
- sound attenuated version
- backward curved impeller made of plastic
- casing made of aluminium
- motor protection by thermal contacts
- speed is 100% infinitely variable by using auto transformers

Technische Daten / Technical data:



LWA8 ist in der Luftleistungskennlinie dargestellt
LWA8 is displayed in air performance curve

LWA5 = LWA8 + 9 dB



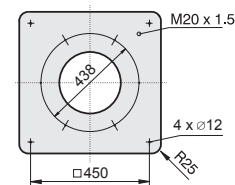
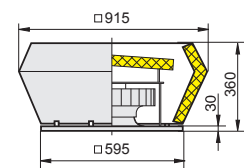
Typ / Type	Art.-Nr.	U [V]	f [Hz]	P [kW]	I _N [A]	n [min ⁻¹]	C [μF]	t _R [°C]	Geräusch* sound [dB(A)]	Δ I [%]	I _a /I _n	⚠	★	⚖ [kg]
DVS 400-4 D.5FA	A15-40042	3~400	50	0.45	1.14	1360	-	60	77 / 68	-	3.4	IP54	01.006	32.0

*) relativer Gesamtsummenpegel: Ansaugseite LWA5 / Ausblasseite LWA8 bei V=0,5 x V_{max}
*) relative total sound level: inlet side LWA5 / Outlet side LWA8 at V=0,5 x V_{max}

Geräusche / Sound levels:

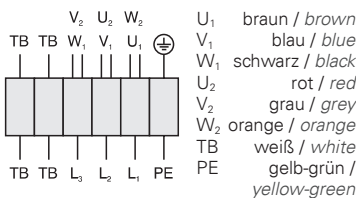
LWArel A-bewertet bei V=0,5*V _{max} LWArel A-weighted at V=0,5*V _{max}	fM [Hz]						
	125	250	500	1K	2K	4K	8K
LWA5 [dB(A)] Ansaugseite / inlet side	-9	-4	-3	0	2	-5	-12
LWA8 [dB(A)] Ausblasseite / outlet side	-9	-6	-5	-9	-13	-17	-32

Maße / Dimensions: [mm]



Schaltbild / Wiring diagram:

01.006



⁴⁾ Verschlussklappe selbsttätig - Verschlussklappe motorbetrieben siehe Seite 262
⁴⁾ Automatic shutter - Motor-driven shutter please see page 262

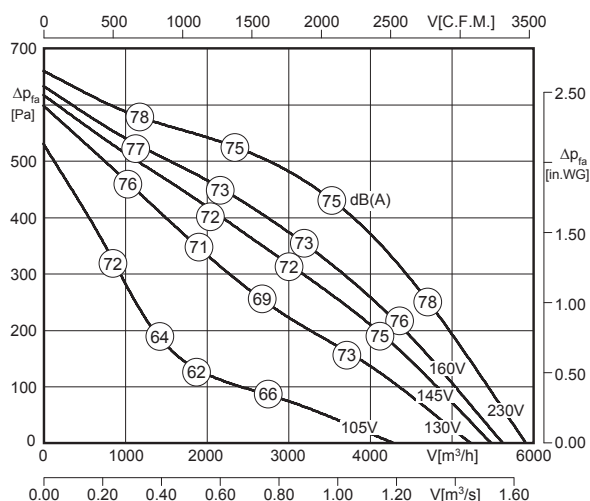
Zubehör / Accessories:

Art.-Nr. H00-01201	Art.-Nr. H80-38001	Art.-Nr. H60-01000	Art.-Nr. H80-00031	Art.-Nr. A71-35500	Art.-Nr. A40-35521	Art.-Nr. A40-35530	Art.-Nr. A80-35500	Art.-Nr. A80-35550	Art.-Nr. A60-35500	Art.-Nr. I30-35502	Art.-Nr. I00-35501	Art.-Nr. P21-40002
Seite/Page 292	Seite/Page 278	Seite/Page 300	Seite/Page 304	Seite/Page 262	Seite/Page 263	Seite/Page 265	Seite/Page 263	Seite/Page 263	Seite/Page 261	Seite/Page 261	Seite/Page 261	Seite/Page 264



- vertikale und horizontale Ausführung
 - rückwärtsgekrümmtes Laufrad aus Kunststoff „REVOLUTION“
 - Gehäuse aus Aluminium
 - Motorschutz durch Thermokontakte
 - transformatorisch 100% stufenlos steuerbar
- vertical and horizontal discharge
 - backward curved impeller made of plastic „REVOLUTION“
 - casing made of aluminium
 - motor protection by thermal contacts
 - speed is 100% infinitely variable by using auto transformers

Technische Daten / Technical data:



LW_{A8} ist in der Luftleistungskennlinie für den Typ DVE dargestellt. Für den Typ DHE sind generell 2 dB(A) zu addieren!

LW_{A8} is displayed in air performance curve for type DVE. For type DHE please add 2 dB(A) in general!

$$LW_{A5} = LW_{A8} - 4 \text{ dB}$$



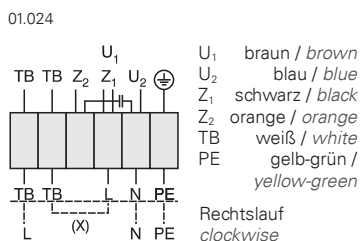
Typ / Type	Art.-Nr.	U [V]	f [Hz]	P [kW]	I _N [A]	n [min ⁻¹]	C [μF]	t _R [°C]	Geräusch* sound [dB(A)]	Δ I [%]	I _s /I _n	⚠	★	⚖ [kg]
DVE 450-4 E.6FA	A42-45000	1~230	50	0.89	4.30	1400	20	45	71 / 75	40	3.9	IP54	01.024	39.7
DHE 450-4 E.6FA	A43-45000	1~230	50	0.89	4.30	1400	20	45	75 / 77	40	3.9	IP54	01.024	34.8

*) relativer Gesamtsummenpegel: Ansaugseite LW_{A5} / Ausblasseite LW_{A8} bei V=0,5 x V_{max}
 *) relative total sound level: inlet side LW_{A5} / Outlet side LW_{A8} at V=0,5 x V_{max}

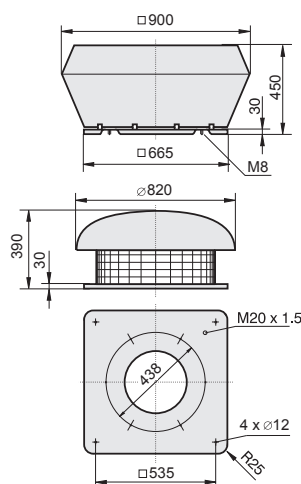
Geräusche / Sound levels:

LWA _{rel} A-bewertet bei V=0,5*V _{max} LWA _{rel} A-weighted at V=0,5*V _{max}	fM [Hz]						
	125	250	500	1K	2K	4K	8K
LWA ₅ [dB(A)] Ansaugseite / inlet side	-15	-12	-10	-9	-12	-19	-27
LWA ₈ [dB(A)] Ausblasseite / outlet side	-15	-7	-5	-7	-7	-14	-18

Schaltbild / Wiring diagram:



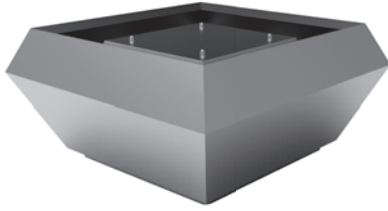
Maße / Dimensions: [mm]



Zubehör / Accessories:

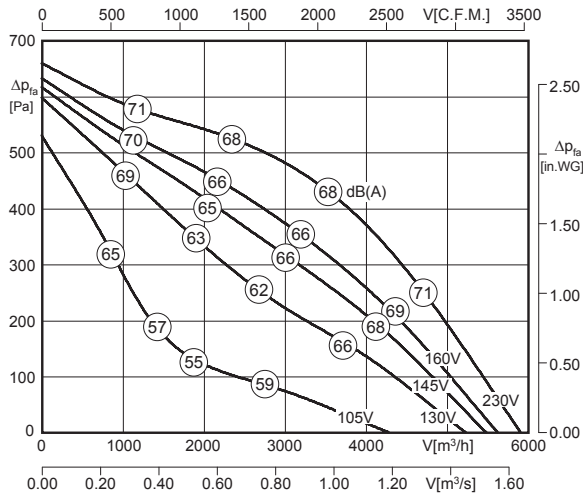


Seite/Page 284 Seite/Page 278 Seite/Page 300 Seite/Page 304 Seite/Page 262 Seite/Page 263 Seite/Page 265 Seite/Page 263 Seite/Page 263 Seite/Page 261 Seite/Page 261 Seite/Page 261 Seite/Page 261



- schallgedämmte Ausführung
- rückwärtsgekrümmtes Laufrad aus Kunststoff „REVOLUTION“
- Gehäuse aus Aluminium
- Motorschutz durch Thermokontakte
- transformatorisch 100% stufenlos steuerbar
- sound attenuated version
- backward curved impeller made of plastic „REVOLUTION“
- casing made of aluminium
- motor protection by thermal contacts
- speed is 100% infinitely variable by using auto transformers

Technische Daten / Technical data:



LWA8 ist in der Luftleistungskennlinie dargestellt
LWA8 is displayed in air performance curve

LWA5 = LWA8 + 3 dB



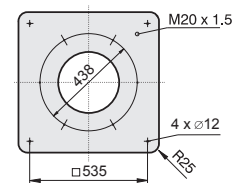
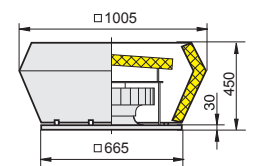
Typ / Type	Art.-Nr.	U [V]	f [Hz]	P [kW]	I _N [A]	n [min ⁻¹]	C [μF]	t _R [°C]	Geräusch* sound [dB(A)]	Δ I [%]	I _s /I _n	⚡	★	⚖ [kg]
DVES 450-4 E.6FA	A44-45000	1~230	50	0.89	4.30	1400	20	45	71 / 68	40	3.9	IP54	01.024	46.2

*) relativer Gesamtsummenpegel: Ansaugseite LWA5 / Ausblasseite LWA8 bei V=0,5 x V_{max}
*) relative total sound level: inlet side LWA5 / Outlet side LWA8 at V=0,5 x V_{max}

Geräusche / Sound levels:

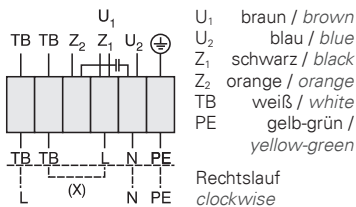
LWArel A-bewertet bei V=0,5*V _{max} LWArel A-weighted at V=0,5*V _{max}	fM [Hz]						
	125	250	500	1K	2K	4K	8K
LWA5 [dB(A)] Ansaugseite / inlet side	-8	-5	-3	-2	-5	-12	-20
LWA8 [dB(A)] Ausblasseite / outlet side	-9	-6	-5	-8	-10	-14	-22

Maße / Dimensions: [mm]



Schaltbild / Wiring diagram:

01.024



⁴⁾ Verschlussklappe selbsttätig - Verschlussklappe motorbetrieben siehe Seite 262
⁴⁾ Automatic shutter - Motor-driven shutter please see page 262

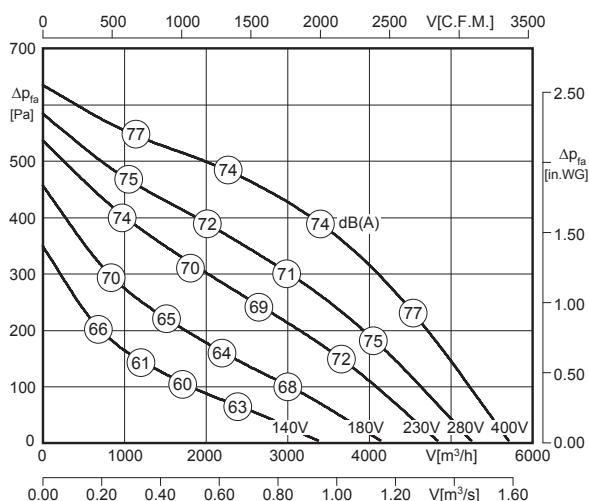
Zubehör / Accessories:

RTE 7,5	MSE 1	TE 7,5	GS 1	KR	SD	AP	FS	SDS	VS 41	ASS	ASF	BG
Art.-Nr. H10-07501	Art.-Nr. H80-22001	Art.-Nr. H70-07500	Art.-Nr. H80-00230	Art.-Nr. A71-45000	Art.-Nr. A40-45018	Art.-Nr. A40-45030	Art.-Nr. A80-45000	Art.-Nr. A80-45050	Art.-Nr. A60-35500	Art.-Nr. I30-35502	Art.-Nr. I00-35501	Art.-Nr. P21-40002



- vertikale und horizontale Ausführung
 - rückwärtsgekrümmtes Laufrad aus Kunststoff „REVOLUTION“
 - Gehäuse aus Aluminium
 - Motorschutz durch Thermokontakte
 - transformatorisch 100% stufenlos steuerbar
- vertical and horizontal discharge
 - backward curved impeller made of plastic „REVOLUTION“
 - casing made of aluminium
 - motor protection by thermal contacts
 - speed is 100% infinitely variable by using auto transformers

Technische Daten / Technical data:



LWA8 ist in der Luftleistungskennlinie für den Typ DVE dargestellt. Für den Typ DHE sind generell 2 dB(A) zu addieren!

LWA8 is displayed in air performance curve for type DVE. For type DHE please add 2 dB(A) in general!

$LWA5 = LWA8 - 4 \text{ dB}$



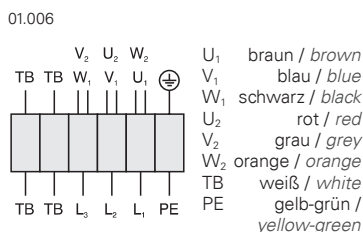
Typ / Type	Art.-Nr.	U [V]	f [Hz]	P [kW]	I _N [A]	n [min ⁻¹]	C [μF]	t _R [°C]	Geräusch* sound [dB(A)]	Δ I [%]	I _a /I _n	⚠	★	⚖ [kg]
DVE 450-4 D.5HA	A42-45001	3~400	50	0.78	1.56	1340	-	55	70 / 74	4.4	3.3	IP54	01.006	35.1
DHE 450-4 D.5HA	A43-45001	3~400	50	0.78	1.56	1340	-	55	72 / 76	4.4	3.3	IP54	01.006	30.4

*) relativer Gesamtsummenpegel: Ansaugseite LWA5 / Ausblasseite LWA8 bei V=0,5 x V_{max}
 *) relative total sound level: inlet side LWA5 / Outlet side LWA8 at V=0,5 x V_{max}

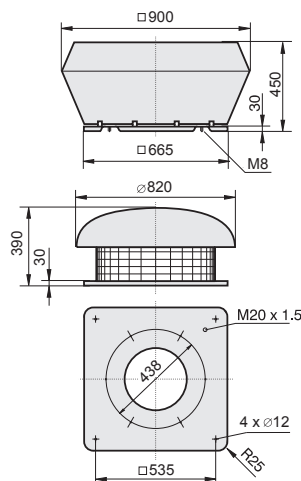
Geräusche / Sound levels:

LWArel A-bewertet bei V=0,5*V _{max} LWArel A-weighted at V=0,5*V _{max}	fM [Hz]						
	125	250	500	1K	2K	4K	8K
LWA5 [dB(A)] Ansaugseite / inlet side	-15	-12	-10	-9	-12	-19	-27
LWA8 [dB(A)] Ausblasseite / outlet side	-15	-7	-5	-7	-7	-14	-18

Schaltbild / Wiring diagram:



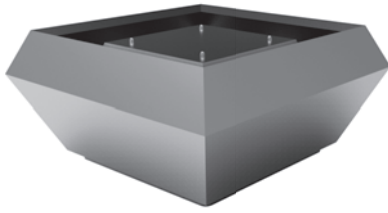
Maße / Dimensions: [mm]



Zubehör / Accessories:

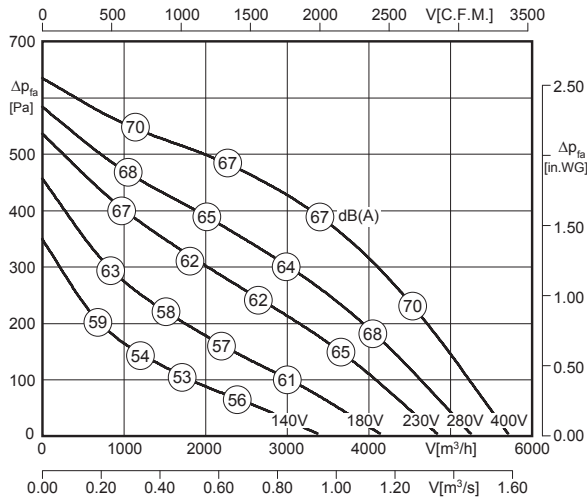


Seite/Page 292 Seite/Page 278 Seite/Page 300 Seite/Page 304 Seite/Page 262 Seite/Page 263 Seite/Page 265 Seite/Page 263 Seite/Page 263 Seite/Page 263 Seite/Page 261 Seite/Page 261 Seite/Page 261 Seite/Page 261 Seite/Page 261



- schalldämmte Ausführung
- rückwärtsgekrümmtes Laufrad aus Kunststoff „REVOLUTION“
- Gehäuse aus Aluminium
- Motorschutz durch Thermokontakte
- transformatorisch 100% stufenlos steuerbar
- *sound attenuated version*
- *backward curved impeller made of plastic „REVOLUTION“*
- *casing made of aluminium*
- *motor protection by thermal contacts*
- *speed is 100% infinitely variable by using auto transformers*

Technische Daten / Technical data:



LWA8 ist in der Luftleistungskennlinie dargestellt
LWA8 is displayed in air performance curve

$LWA5 = LWA8 + 3 \text{ dB}$



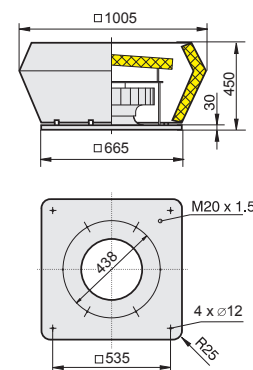
Typ / Type	Art.-Nr.	U [V]	f [Hz]	P [kW]	I _N [A]	n [min ⁻¹]	C [μF]	t _R [°C]	Geräusch* sound [dB(A)]	Δ I [%]	I _s /I _n	⚠	★	⚖ [kg]
DVES 450-4 D.5HA	A44-45001	3~400	50	0.78	1.56	1340	-	55	70 / 67	4.4	3.3	IP54	01.006	43.5

*) relativer Gesamtsummenpegel: Ansaugseite LWA5 / Ausblasseite LWA8 bei V=0,5 x V_{max}
*) relative total sound level: inlet side LWA5 / Outlet side LWA8 at V=0,5 x V_{max}

Geräusche / Sound levels:

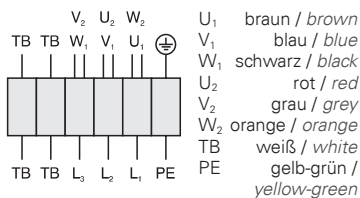
LWArel A-bewertet bei V=0,5*V _{max} LWArel A-weighted at V=0,5*V _{max}	fM [Hz]						
	125	250	500	1K	2K	4K	8K
LWA5 [dB(A)] Ansaugseite / inlet side	-8	-5	-3	-2	-5	-12	-20
LWA8 [dB(A)] Ausblasseite / outlet side	-9	-6	-5	-8	-10	-14	-22

Maße / Dimensions: [mm]



Schaltbild / Wiring diagram:

01.006



Zubehör / Accessories:

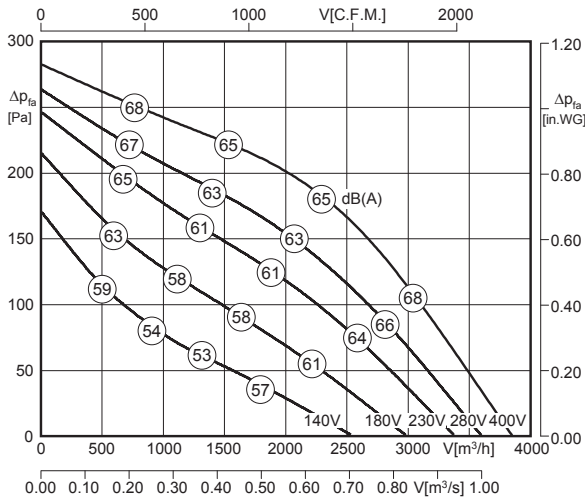
⁴⁾ Verschlussklappe selbsttätig - Verschlussklappe motorbetrieben siehe Seite 262
⁴⁾ Automatic shutter - Motor-driven shutter please see page 262

Art.-Nr. H00-02501	Art.-Nr. H80-38001	Art.-Nr. H60-03000	Art.-Nr. H80-00031	Art.-Nr. A71-45000	Art.-Nr. A40-45018	Art.-Nr. A40-45030	Art.-Nr. A80-45000	Art.-Nr. A80-45050	Art.-Nr. A60-35500	Art.-Nr. I30-35502	Art.-Nr. I00-35501	Art.-Nr. P21-40002
Seite/Page 292	Seite/Page 278	Seite/Page 300	Seite/Page 304	Seite/Page 262	Seite/Page 263	Seite/Page 265	Seite/Page 263	Seite/Page 263	Seite/Page 261	Seite/Page 261	Seite/Page 261	Seite/Page 264



- vertikale und horizontale Ausführung
 - rückwärtsgekrümmtes Laufrad aus Kunststoff „REVOLUTION“
 - Gehäuse aus Aluminium
 - Motorschutz durch Thermokontakte
 - transformatorisch 100% stufenlos steuerbar
- vertical and horizontal discharge
 - backward curved impeller made of plastic „REVOLUTION“
 - casing made of aluminium
 - motor protection by thermal contacts
 - speed is 100% infinitely variable by using auto transformers

Technische Daten / Technical data:



LWA8 ist in der Luftleistungskennlinie für den Typ DVE dargestellt. Für den Typ DHE sind generell 2 dB(A) zu addieren!

LWA8 is displayed in air performance curve for type DVE. For type DHE please add 2 dB(A) in general!

LWA5 = LWA8 - 4 dB



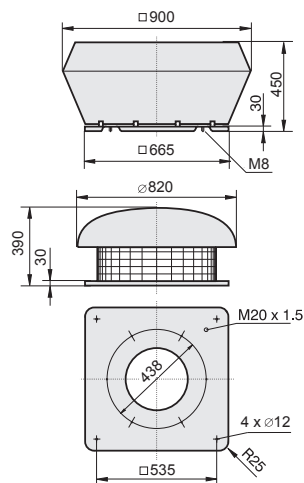
Typ / Type	Art.-Nr.	U [V]	f [Hz]	P [kW]	I _N [A]	n [min ⁻¹]	C [μF]	t _R [°C]	Geräusch* sound [dB(A)]	Δ I [%]	I _a /I _n	⚠	★	⚖ [kg]
DVE 450-6 D.5HA	A42-45002	3~400	50	0.26	0.60	910	-	60	61 / 65	-	3.3	IP54	01.006	35.2
DHE 450-6 D.5HA	A43-45002	3~400	50	0.26	0.60	910	-	60	63 / 67	-	3.3	IP54	01.006	30.4

*) relativer Gesamtsummenpegel: Ansaugseite LWA5 / Ausblasseite LWA8 bei V=0,5 x V_{max}
 *) relative total sound level: inlet side LWA5 / Outlet side LWA8 at V=0,5 x V_{max}

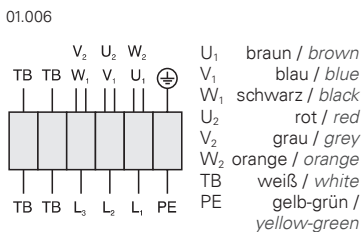
Geräusche / Sound levels:

LWArel A-bewertet bei V=0,5*V _{max} LWArel A-weighted at V=0,5*V _{max}	fM [Hz]						
	125	250	500	1K	2K	4K	8K
LWA5 [dB(A)] Ansaugseite / inlet side	-15	-12	-10	-9	-12	-19	-27
LWA8 [dB(A)] Ausblasseite / outlet side	-15	-7	-5	-7	-7	-14	-18

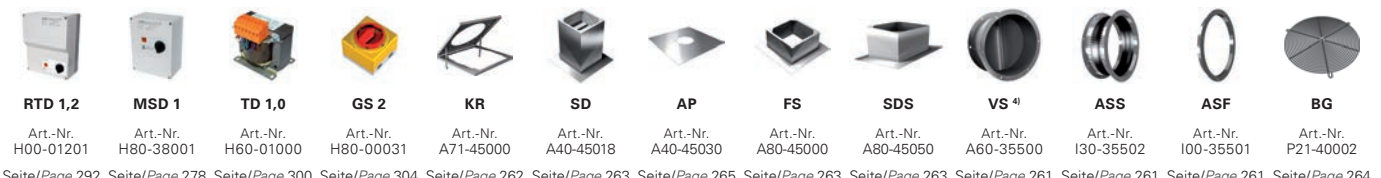
Maße / Dimensions: [mm]

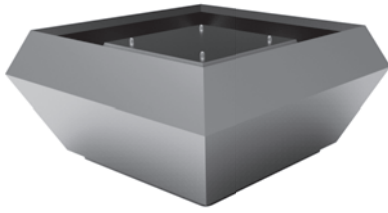


Schaltbild / Wiring diagram:



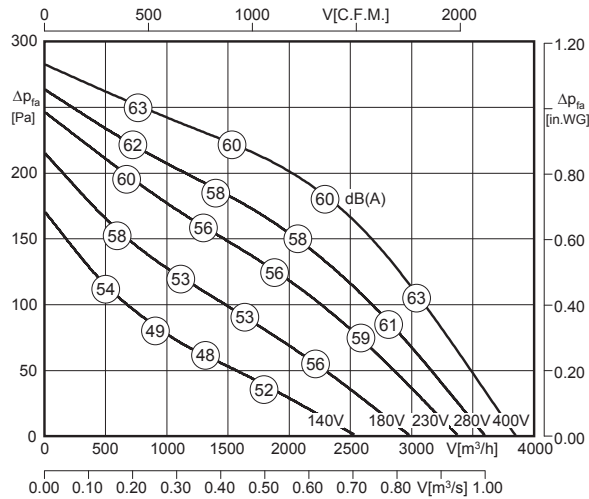
Zubehör / Accessories:





- schalldämmte Ausführung
- rückwärtsgekrümmtes Laufrad aus Kunststoff „REVOLUTION“
- Gehäuse aus Aluminium
- Motorschutz durch Thermokontakte
- transformatorisch 100% stufenlos steuerbar
- sound attenuated version
- backward curved impeller made of plastic „REVOLUTION“
- casing made of aluminium
- motor protection by thermal contacts
- speed is 100% infinitely variable by using auto transformers

Technische Daten / Technical data:



LWA8 ist in der Luftleistungskennlinie dargestellt
LWA8 is displayed in air performance curve

LWA5 = LWA8 + 3 dB



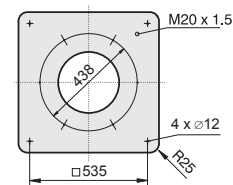
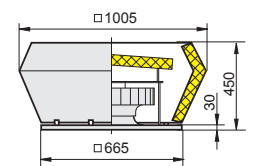
Typ / Type	Art.-Nr.	U [V]	f [Hz]	P [kW]	I _N [A]	n [min ⁻¹]	C [μF]	t _R [°C]	Geräusch* sound [dB(A)]	Δ I [%]	I _s /I _n	⚠	★	⚖ [kg]
DVES 450-6 D.5HA	A44-45002	3~400	50	0.26	0.60	910	-	60	63 / 60	-	3.3	IP54	01.006	43.5

*) relativer Gesamtsummenpegel: Ansaugseite LWA5 / Ausblasseite LWA8 bei V=0,5 x V_{max}
*) relative total sound level: inlet side LWA5 / Outlet side LWA8 at V=0,5 x V_{max}

Geräusche / Sound levels:

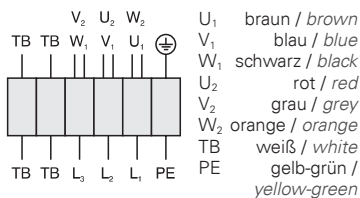
LWArel A-bewertet bei V=0,5*V _{max} LWArel A-weighted at V=0,5*V _{max}	fM [Hz]						
	125	250	500	1K	2K	4K	8K
LWA5 [dB(A)] Ansaugseite / inlet side	-8	-5	-3	-2	-5	-12	-20
LWA8 [dB(A)] Ausblasseite / outlet side	-9	-6	-5	-8	-10	-14	-22

Maße / Dimensions: [mm]



Schaltbild / Wiring diagram:

01.006



⁴⁾ Verschlussklappe selbsttätig - Verschlussklappe motorbetrieben siehe Seite 262
⁴⁾ Automatic shutter - Motor-driven shutter please see page 262

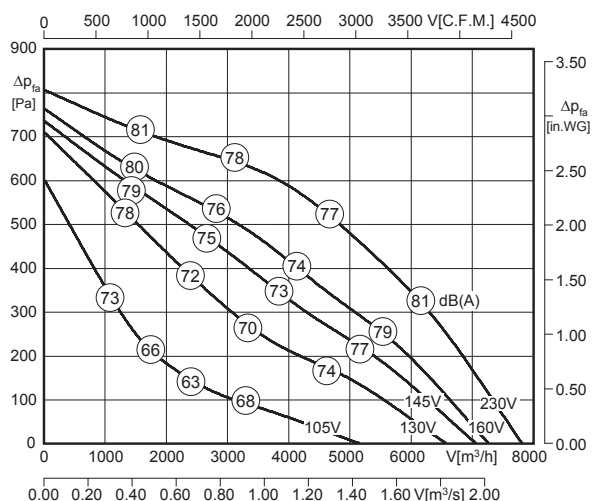
Zubehör / Accessories:

Art.-Nr. H00-01201	Art.-Nr. H80-38001	Art.-Nr. H60-01000	Art.-Nr. H80-00031	Art.-Nr. A71-45000	Art.-Nr. A40-45018	Art.-Nr. A40-45030	Art.-Nr. A80-45000	Art.-Nr. A80-45050	Art.-Nr. A60-35500	Art.-Nr. I30-35502	Art.-Nr. I00-35501	Art.-Nr. P21-40002
Seite/Page 292	Seite/Page 278	Seite/Page 300	Seite/Page 304	Seite/Page 262	Seite/Page 263	Seite/Page 265	Seite/Page 263	Seite/Page 263	Seite/Page 261	Seite/Page 261	Seite/Page 261	Seite/Page 264



- vertikale und horizontale Ausführung
 - rückwärtsgekrümmtes Laufrad aus Kunststoff „REVOLUTION“
 - Gehäuse aus Aluminium
 - Motorschutz durch Thermokontakte
 - transformatorisch 100% stufenlos steuerbar
- vertical and horizontal discharge
 - backward curved impeller made of plastic „REVOLUTION“
 - casing made of aluminium
 - motor protection by thermal contacts
 - speed is 100% infinitely variable by using auto transformers

Technische Daten / Technical data:



LWA8 ist in der Luftleistungskennlinie für den Typ DVE dargestellt. Für den Typ DHE sind generell 2 dB(A) zu addieren!

LWA8 is displayed in air performance curve for type DVE. For type DHE please add 2 dB(A) in general!

$$LWA5 = LWA8 - 4 \text{ dB}$$



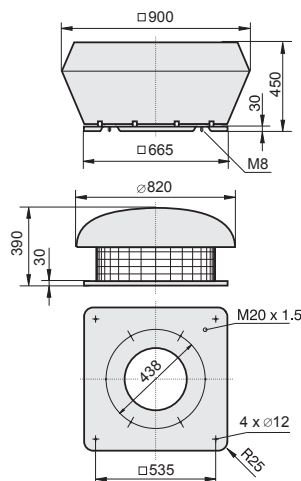
Typ / Type	Art.-Nr.	U [V]	f [Hz]	P [kW]	I _N [A]	n [min ⁻¹]	C [μF]	t _R [°C]	Geräusch* sound [dB(A)]	Δ I [%]	I _s /I _n	⚠	★	⚖ [kg]
DVE 500-4 E.6HF	A42-50000	1~230	50	1.42	6.40	1395	30	40	73 / 77	39	3.4	IP54	01.024	43.0
DHE 500-4 E.6HF	A43-50000	1~230	50	1.42	6.40	1395	30	40	75 / 79	39	3.4	IP54	01.024	41.0

*) relativer Gesamtsummenpegel: Ansaugseite LWA5 / Ausblasseite LWA8 bei V=0,5 x V_{max}
 *) relative total sound level: inlet side LWA5 / Outlet side LWA8 at V=0,5 x V_{max}

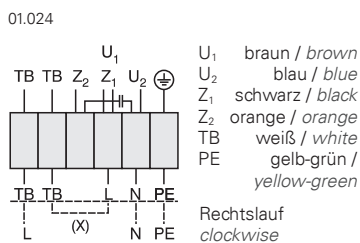
Geräusche / Sound levels:

LWArel A-bewertet bei V=0,5*V _{max} LWArel A-weighted at V=0,5*V _{max}	fM [Hz]						
	125	250	500	1K	2K	4K	8K
LWA5 [dB(A)] Ansaugseite / inlet side	-15	-10	-10	-11	-12	-17	-23
LWA8 [dB(A)] Ausblasseite / outlet side	-9	-8	-8	-4	-9	-16	-23

Maße / Dimensions: [mm]



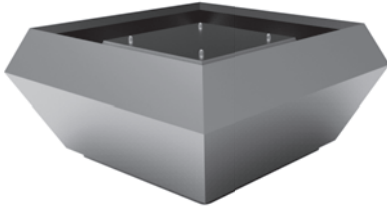
Schaltbild / Wiring diagram:



Zubehör / Accessories:

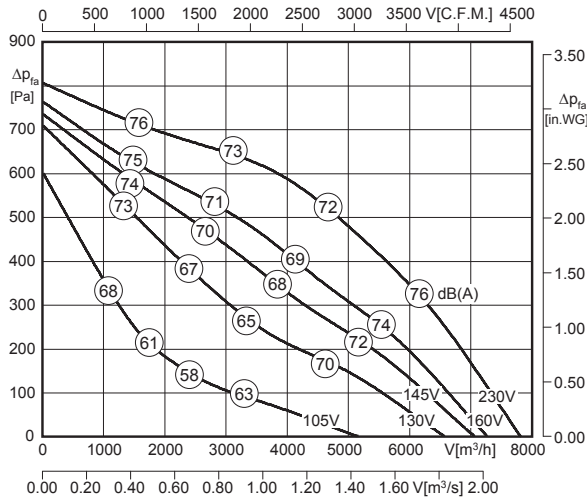


Seite/Page 284 Seite/Page 278 Seite/Page 300 Seite/Page 304 Seite/Page 262 Seite/Page 263 Seite/Page 265 Seite/Page 263 Seite/Page 263 Seite/Page 261 Seite/Page 261 Seite/Page 261 Seite/Page 261



- schallgedämmte Ausführung
- rückwärtsgekrümmtes Laufrad aus Kunststoff „REVOLUTION“
- Gehäuse aus Aluminium
- Motorschutz durch Thermokontakte
- transformatorisch 100% stufenlos steuerbar
- sound attenuated version
- backward curved impeller made of plastic „REVOLUTION“
- casing made of aluminium
- motor protection by thermal contacts
- speed is 100% infinitely variable by using auto transformers

Technische Daten / Technical data:



LWA8 ist in der Luftleistungskennlinie dargestellt
LWA8 is displayed in air performance curve

LWA5 = LWA8 + 1 dB



Typ / Type	Art.-Nr.	U [V]	f [Hz]	P [kW]	I _N [A]	n [min ⁻¹]	C [μF]	t _r [°C]	Geräusch* sound [dB(A)]	Δ I [%]	I _s /I _n	⚠	★	⚖ [kg]
DVES 500-4 E.6HF	A44-50000	1~230	50	1.42	6.40	1395	30	40	73 / 72	39	3.4	IP54	01.024	54.0

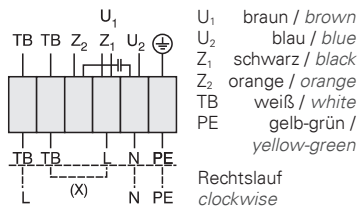
*) relativer Gesamtsummenpegel: Ansaugseite LWA5 / Ausblasseite LWA8 bei V=0,5 x V_{max}
*) relative total sound level: inlet side LWA5 / Outlet side LWA8 at V=0,5 x V_{max}

Geräusche / Sound levels:

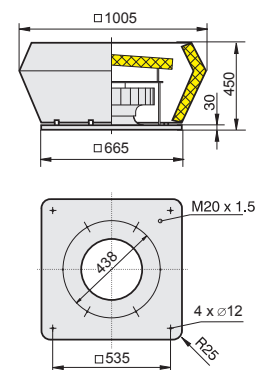
LWArel A-bewertet bei V=0,5*V _{max} LWArel A-weighted at V=0,5*V _{max}	fM [Hz]						
	125	250	500	1K	2K	4K	8K
LWA5 [dB(A)] Ansaugseite / inlet side	-10	-5	-5	-6	-7	-12	-18
LWA8 [dB(A)] Ausblasseite / outlet side	-8	-6	-5	-7	-13	-18	-22

Schaltbild / Wiring diagram:

01.024



Maße / Dimensions: [mm]



Zubehör / Accessories:

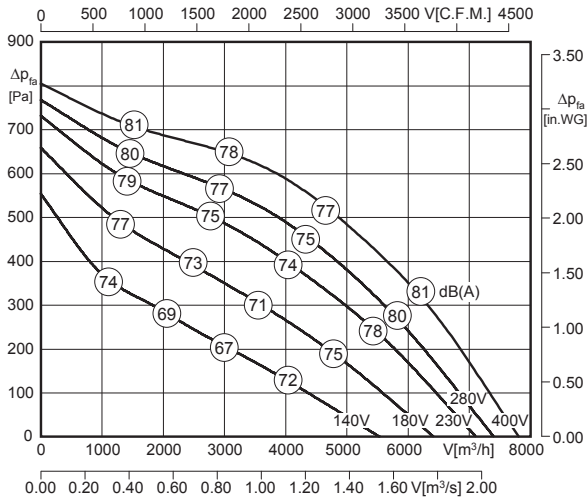
⁴⁾ Verschlussklappe selbsttätig - Verschlussklappe motorbetrieben siehe Seite 262
⁴⁾ Automatic shutter - Motor-driven shutter please see page 262

RTE 10	MSE 1	TE 10	GS 1	KR	SD	AP	FS	SDS	VS ⁴⁾	ASS	ASF	BG
Art.-Nr. H10-01001	Art.-Nr. H80-22001	Art.-Nr. H70-10000	Art.-Nr. H80-00230	Art.-Nr. A71-45000	Art.-Nr. A40-45018	Art.-Nr. A40-45030	Art.-Nr. A80-45000	Art.-Nr. A80-45050	Art.-Nr. A60-35500	Art.-Nr. I30-35502	Art.-Nr. I00-35501	Art.-Nr. P21-40002



- vertikale und horizontale Ausführung
 - rückwärtsgekrümmtes Laufrad aus Kunststoff „REVOLUTION“
 - Gehäuse aus Aluminium
 - Motorschutz durch Thermokontakte
 - transformatorisch 100% stufenlos steuerbar
- vertical and horizontal discharge
 - backward curved impeller made of plastic „REVOLUTION“
 - casing made of aluminium
 - motor protection by thermal contacts
 - speed is 100% infinitely variable by using auto transformers

Technische Daten / Technical data:



LWA8 ist in der Luftleistungskennlinie für den Typ DVE dargestellt. Für den Typ DHE sind generell 2 dB(A) zu addieren!

LWA8 is displayed in air performance curve for type DVE. For type DHE please add 2 dB(A) in general!

$LWA5 = LWA8 - 4 \text{ dB}$



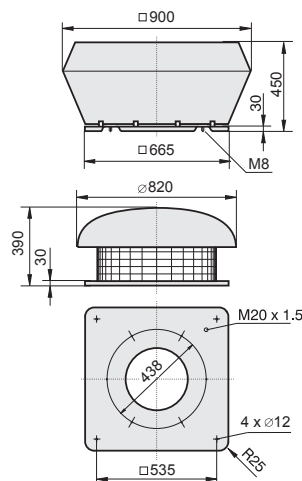
Typ / Type	Art.-Nr.	U [V]	f [Hz]	P [kW]	I _N [A]	n [min ⁻¹]	C [μF]	t _R [°C]	Geräusch* sound [dB(A)]	Δ I [%]	I _s /I _n	⚠	★	⚖ [kg]
DVE 500-4 D.6HF	A42-50001	3~400	50	1.32	2.80	1400	-	70	73 / 77	13	5.3	IP54	01.006	42.0
DHE 500-4 D.6HF	A43-50001	3~400	50	1.32	2.80	1400	-	70	75 / 79	13	5.3	IP54	01.006	40.0

*) relativer Gesamtsummenpegel: Ansaugseite LWA5 / Ausblasseite LWA8 bei V=0,5 x V_{max}
 *) relative total sound level: inlet side LWA5 / Outlet side LWA8 at V=0,5 x V_{max}

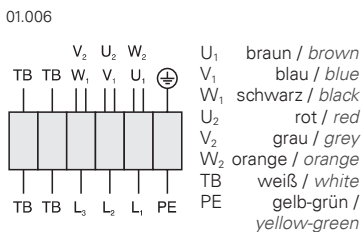
Geräusche / Sound levels:

LWArel A-bewertet bei V=0,5*V _{max} LWArel A-weighted at V=0,5*V _{max}	fM [Hz]						
	125	250	500	1K	2K	4K	8K
LWA5 [dB(A)] Ansaugseite / inlet side	-15	-10	-10	-11	-12	-17	-23
LWA8 [dB(A)] Ausblasseite / outlet side	-9	-8	-8	-4	-9	-16	-23

Maße / Dimensions: [mm]

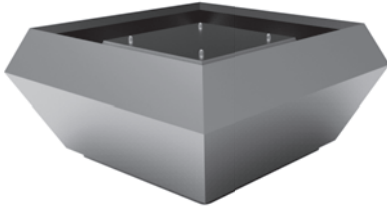


Schaltbild / Wiring diagram:



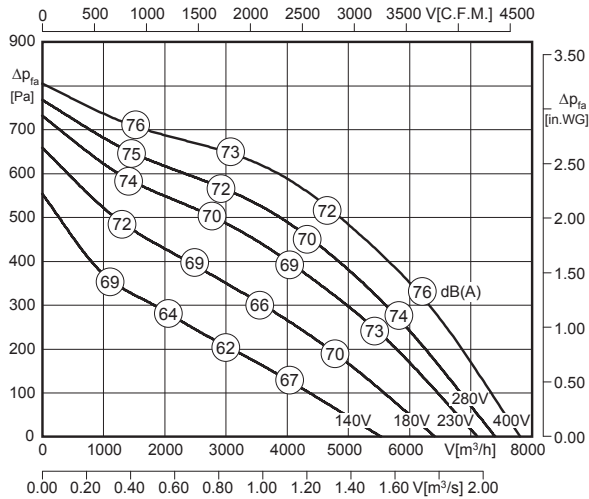
Zubehör / Accessories:





- schallgedämmte Ausführung
- rückwärtsgekrümmtes Laufrad aus Kunststoff „REVOLUTION“
- Gehäuse aus Aluminium
- Motorschutz durch Thermokontakte
- transformatorisch 100% stufenlos steuerbar
- sound attenuated version
- backward curved impeller made of plastic „REVOLUTION“
- casing made of aluminium
- motor protection by thermal contacts
- speed is 100% infinitely variable by using auto transformers

Technische Daten / Technical data:



LWA8 ist in der Luftleistungskennlinie dargestellt
LWA8 is displayed in air performance curve

LWA5 = LWA8 + 1 dB



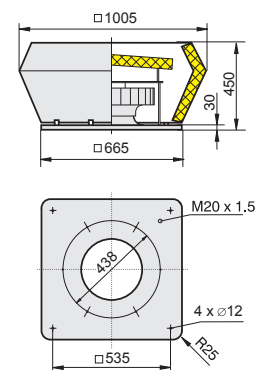
Typ / Type	Art.-Nr.	U [V]	f [Hz]	P [kW]	I _N [A]	n [min ⁻¹]	C [μF]	t _R [°C]	Geräusch* sound [dB(A)]	Δ I [%]	I _a /I _n	⚠	★	⚖ [kg]
DVES 500-4 D.6HF	A44-50001	3~400	50	1.32	2.80	1400	-	70	73 / 72	13	5.3	IP54	01.006	53.0

*) relativer Gesamtsummenpegel: Ansaugseite LWA5 / Ausblasseite LWA8 bei V=0,5 x V_{max}
*) relative total sound level: inlet side LWA5 / Outlet side LWA8 at V=0,5 x V_{max}

Geräusche / Sound levels:

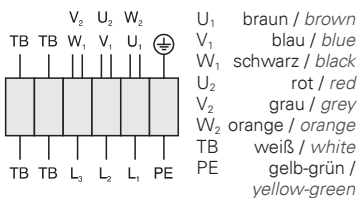
LWArel A-bewertet bei V=0,5*V _{max} LWArel A-weighted at V=0,5*V _{max}	fM [Hz]						
	125	250	500	1K	2K	4K	8K
LWA5 [dB(A)] Ansaugseite / inlet side	-10	-5	-5	-6	-7	-12	-18
LWA8 [dB(A)] Ausblasseite / outlet side	-8	-6	-5	-7	-13	-18	-22

Maße / Dimensions: [mm]



Schaltbild / Wiring diagram:

01.006



Zubehör / Accessories:

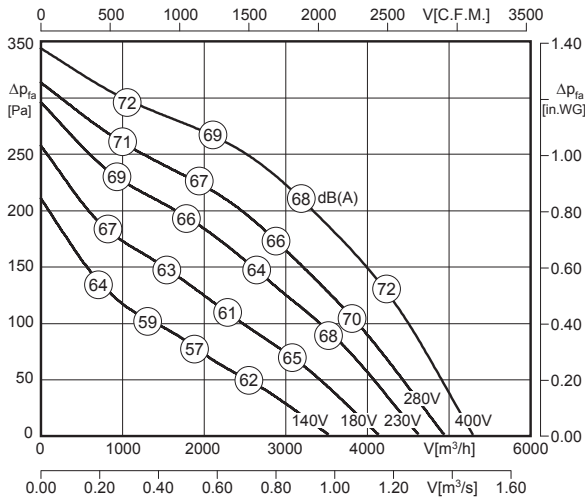
⁴⁾ Verschlussklappe selbsttätig - Verschlussklappe motorbetrieben siehe Seite 262
⁴⁾ Automatic shutter - Motor-driven shutter please see page 262

Art.-Nr. H00-03801	Art.-Nr. H80-38001	Art.-Nr. H60-05000	Art.-Nr. H80-00031	Art.-Nr. A71-45000	Art.-Nr. A40-45018	Art.-Nr. A40-45030	Art.-Nr. A80-45000	Art.-Nr. A80-45050	Art.-Nr. A60-35500	Art.-Nr. I30-35502	Art.-Nr. I00-35501	Art.-Nr. P21-40002



- vertikale und horizontale Ausführung
- rückwärtsgekrümmtes Laufrad aus Kunststoff „REVOLUTION“
- Gehäuse aus Aluminium
- Motorschutz durch Thermokontakte
- transformatorisch 100% stufenlos steuerbar
- vertical and horizontal discharge
- backward curved impeller made of plastic „REVOLUTION“
- casing made of aluminium
- motor protection by thermal contacts
- speed is 100% infinitely variable by using auto transformers

Technische Daten / Technical data:



LWA8 ist in der Luftleistungskennlinie für den Typ DVE dargestellt. Für den Typ DHE sind generell 2 dB(A) zu addieren!

LWA8 is displayed in air performance curve for type DVE. For type DHE please add 2 dB(A) in general!

$LWA5 = LWA8 - 4 \text{ dB}$



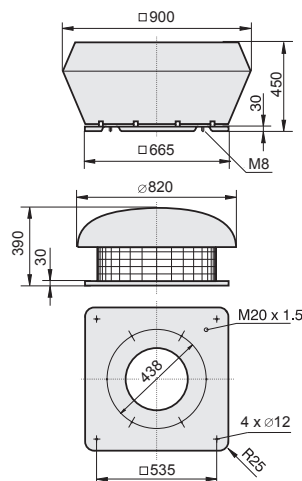
Typ / Type	Art.-Nr.	U [V]	f [Hz]	P [kW]	I _N [A]	n [min ⁻¹]	C [μF]	t _r [°C]	Geräusch* sound [dB(A)]	Δ I [%]	I _s /I _n	⚠	★	⚖ [kg]
DVE 500-6 D.6DF	A42-50002	3~400	50	0.41	1.05	905	-	65	64 / 68	-	1.1	IP54	01.006	40.5
DHE 500-6 D.6DF	A43-50002	3~400	50	0.41	1.05	905	-	65	66 / 70	-	1.1	IP54	01.006	39.0

*) relativer Gesamtsummenpegel: Ansaugseite LWA5 / Ausblasseite LWA8 bei V=0,5 x V_{max}
*) relative total sound level: inlet side LWA5 / Outlet side LWA8 at V=0,5 x V_{max}

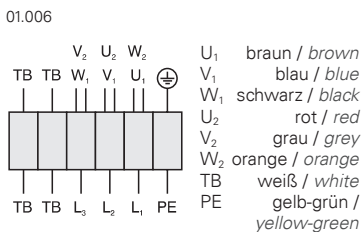
Geräusche / Sound levels:

LWArel A-bewertet bei V=0,5*V _{max} LWArel A-weighted at V=0,5*V _{max}	fM [Hz]						
	125	250	500	1K	2K	4K	8K
LWA5 [dB(A)] Ansaugseite / inlet side	-15	-10	-10	-11	-12	-17	-23
LWA8 [dB(A)] Ausblasseite / outlet side	-9	-8	-8	-4	-9	-16	-23

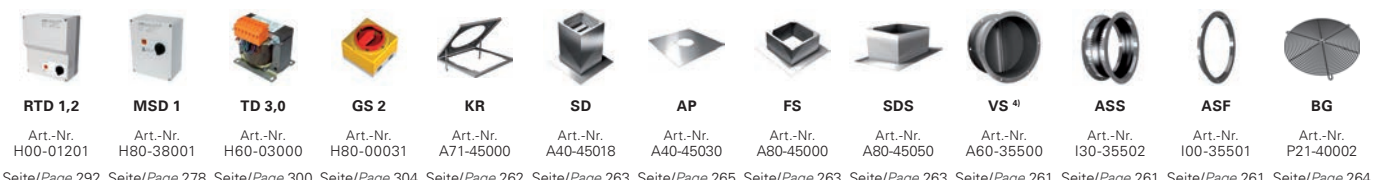
Maße / Dimensions: [mm]

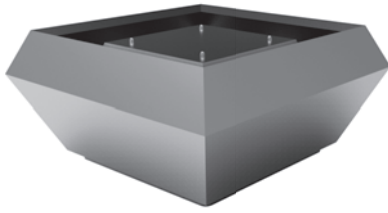


Schaltbild / Wiring diagram:



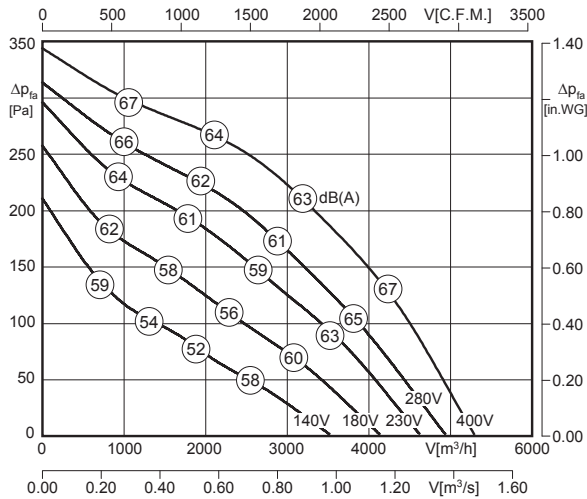
Zubehör / Accessories:





- schalldämmte Ausführung
- rückwärtsgekrümmtes Laufrad aus Kunststoff „REVOLUTION“
- Gehäuse aus Aluminium
- Motorschutz durch Thermokontakte
- transformatorisch 100% stufenlos steuerbar
- sound attenuated version
- backward curved impeller made of plastic „REVOLUTION“
- casing made of aluminium
- motor protection by thermal contacts
- speed is 100% infinitely variable by using auto transformers

Technische Daten / Technical data:



LWA8 ist in der Luftleistungskennlinie dargestellt
LWA8 is displayed in air performance curve

LWA5 = LWA8 + 1 dB



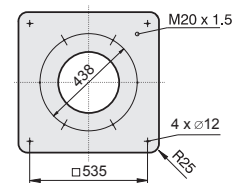
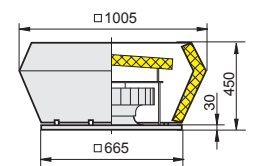
Typ / Type	Art.-Nr.	U [V]	f [Hz]	P [kW]	I _N [A]	n [min ⁻¹]	C [μF]	t _R [°C]	Geräusch* sound [dB(A)]	Δ I [%]	I _s /I _n	⚠	★	⚖ [kg]
DVES 500-6 D.6DF	A44-50002	3~400	50	0.41	1.05	905	-	65	64 / 63	-	1.1	IP54	01.006	48.0

*) relativer Gesamtsummenpegel: Ansaugseite LWA5 / Ausblasseite LWA8 bei V=0,5 x V_{max}
*) relative total sound level: inlet side LWA5 / Outlet side LWA8 at V=0,5 x V_{max}

Geräusche / Sound levels:

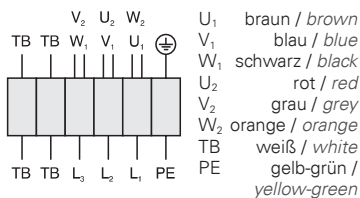
LWArel A-bewertet bei V=0,5*V _{max} LWArel A-weighted at V=0,5*V _{max}	fM [Hz]						
	125	250	500	1K	2K	4K	8K
LWA5 [dB(A)] Ansaugseite / inlet side	-10	-5	-5	-6	-7	-12	-18
LWA8 [dB(A)] Ausblasseite / outlet side	-8	-6	-5	-7	-13	-18	-22

Maße / Dimensions: [mm]



Schaltbild / Wiring diagram:

01.006



Zubehör / Accessories:

⁴ Verschlussklappe selbsttätig - Verschlussklappe motorbetrieben siehe Seite 262
⁴ Automatic shutter - Motor-driven shutter please see page 262



Seite/Page 292 Seite/Page 278 Seite/Page 300 Seite/Page 304 Seite/Page 262 Seite/Page 263 Seite/Page 265 Seite/Page 263 Seite/Page 263 Seite/Page 261 Seite/Page 261 Seite/Page 261 Seite/Page 264

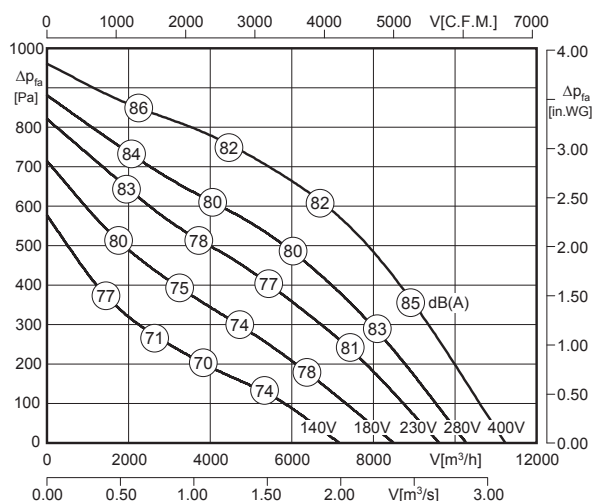


Typ / Type: DVE

Typ / Type: DHE

- vertikale und horizontale Ausführung
- rückwärtsgekrümmtes Laufrad aus Kunststoff „REVOLUTION“
- Gehäuse aus Aluminium
- Motorschutz durch Thermokontakte
- transformatorisch 100% stufenlos steuerbar
- vertical and horizontal discharge
- backward curved impeller made of plastic „REVOLUTION“
- casing made of aluminium
- motor protection by thermal contacts
- speed is 100% infinitely variable by using auto transformers

Technische Daten / Technical data:



LWA8 ist in der Luftleistungskennlinie für den Typ DVE dargestellt. Für den Typ DHE sind generell 2 dB(A) zu addieren!

LWA8 is displayed in air performance curve for type DVE. For type DHE please add 2 dB(A) in general!

LWA5 = LWA8 - 5 dB



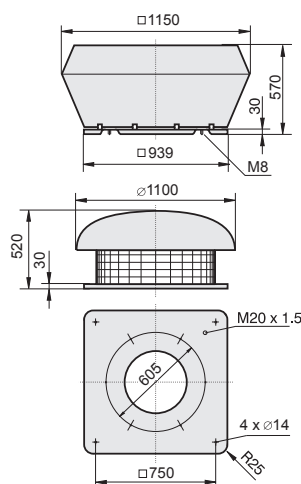
Typ / Type	Art.-Nr.	U [V]	f [Hz]	P [kW]	I _N [A]	n [min ⁻¹]	C [μF]	t _R [°C]	Geräusch* sound [dB(A)]	Δ I [%]	I _s /I _n	⚠	★	⚖ [kg]
DVE 560-4 D.6LA	A42-56000	3~400	50	2.17	4.20	1345	-	50	77 / 82	2.5	4.0	IP54	01.006	69.5
DHE 560-4 D.6LA	A43-56000	3~400	50	2.17	4.20	1345	-	50	79 / 84	2.5	4.0	IP54	01.006	57.0

*) relativer Gesamtsummenpegel: Ansaugseite LWA5 / Ausblasseite LWA8 bei V=0,5 x V_{max}
 *) relative total sound level: inlet side LWA5 / Outlet side LWA8 at V=0,5 x V_{max}

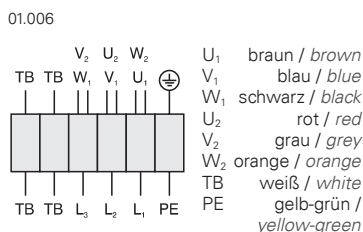
Geräusche / Sound levels:

LWArel A-bewertet bei V=0,5*V _{max} LWArel A-weighted at V=0,5*V _{max}	fM [Hz]						
	125	250	500	1K	2K	4K	8K
LWA5 [dB(A)] Ansaugseite / inlet side	-14	-10	-12	-12	-15	-19	-23
LWA8 [dB(A)] Ausblasseite / outlet side	-8	-7	-7	-5	-10	-19	-26

Maße / Dimensions: [mm]



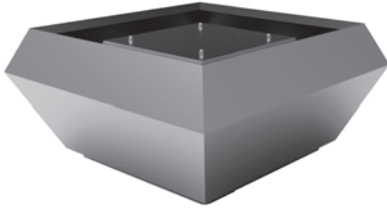
Schaltbild / Wiring diagram:



Zubehör / Accessories:

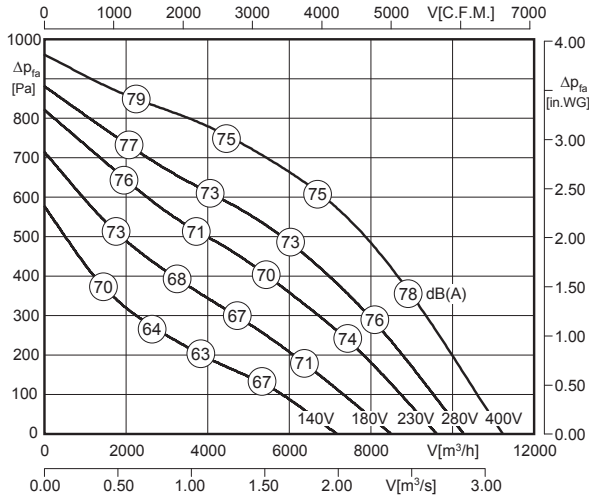


Seite/Page 292 Seite/Page 278 Seite/Page 300 Seite/Page 304 Seite/Page 262 Seite/Page 263 Seite/Page 265 Seite/Page 263 Seite/Page 263 Seite/Page 261 Seite/Page 261 Seite/Page 261 Seite/Page 261



- schallgedämmte Ausführung
- rückwärtsgekrümmtes Laufrad aus Kunststoff „REVOLUTION“
- Gehäuse aus Aluminium
- Motorschutz durch Thermokontakte
- transformatorisch 100% stufenlos steuerbar
- sound attenuated version
- backward curved impeller made of plastic „REVOLUTION“
- casing made of aluminium
- motor protection by thermal contacts
- speed is 100% infinitely variable by using auto transformers

Technische Daten / Technical data:



LWA8 ist in der Luftleistungskennlinie dargestellt
LWA8 is displayed in air performance curve

LWA5 = LWA8 + 2 dB



Typ / Type	Art.-Nr.	U [V]	f [Hz]	P [kW]	I _N [A]	n [min ⁻¹]	C [μF]	t _R [°C]	Geräusch* sound [dB(A)]	Δ I [%]	I _s /I _n	⚠	★	⚖ [kg]
DVES 560-4 D.6LA	A44-56000	3~400	50	2.17	4.20	1345	-	50	77 / 75	2.5	4.0	IP54	01.006	77.0

*) relativer Gesamtsummenpegel: Ansaugseite LWA5 / Ausblasseite LWA8 bei V=0,5 x V_{max}

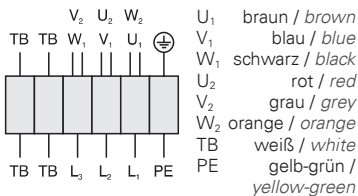
*) relative total sound level: inlet side LWA5 / Outlet side LWA8 at V=0,5 x V_{max}

Geräusche / Sound levels:

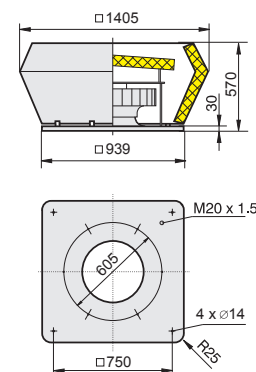
LWArel A-bewertet bei V=0,5*V _{max} LWArel A-weighted at V=0,5*V _{max}		fM [Hz]						
		125	250	500	1K	2K	4K	8K
LWA5 [dB(A)]	Ansaugseite / inlet side	-7	-3	-5	-5	-8	-12	-16
LWA8 [dB(A)]	Ausblasseite / outlet side	-7	-5	-7	-8	-11	-14	-24

Schaltbild / Wiring diagram:

01.006



Maße / Dimensions: [mm]



Zubehör / Accessories:

⁴⁾ Verschlussklappe selbsttätig - Verschlussklappe motorbetrieben siehe Seite 262
⁴⁾ Automatic shutter - Motor-driven shutter please see page 262

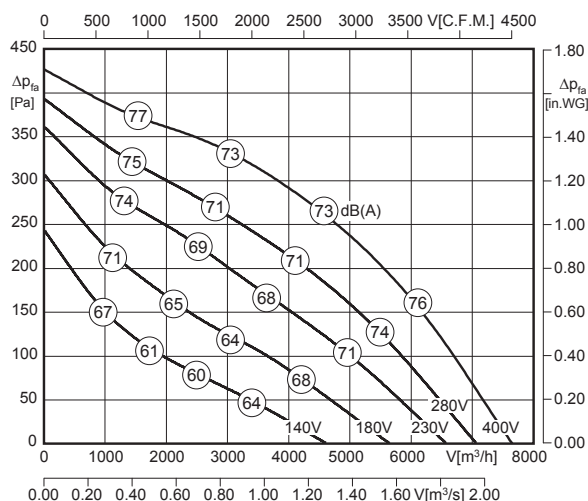
Art.-Nr. H00-02501	Art.-Nr. H80-38001	Art.-Nr. H60-03000	Art.-Nr. H80-00031	Art.-Nr. A71-56000	Art.-Nr. A40-56018	Art.-Nr. A40-56030	Art.-Nr. A80-56000	Art.-Nr. A80-56050	Art.-Nr. A60-56000	Art.-Nr. I20-56000	Art.-Nr. I10-56000	Art.-Nr. P21-56003

Seite/Page 292 Seite/Page 278 Seite/Page 300 Seite/Page 304 Seite/Page 262 Seite/Page 263 Seite/Page 265 Seite/Page 263 Seite/Page 263 Seite/Page 261 Seite/Page 261 Seite/Page 261 Seite/Page 264



- vertikale und horizontale Ausführung
 - rückwärtsgekrümmtes Laufrad aus Kunststoff „REVOLUTION“
 - Gehäuse aus Aluminium
 - Motorschutz durch Thermokontakte
 - transformatorisch 100% stufenlos steuerbar
- vertical and horizontal discharge
 - backward curved impeller made of plastic „REVOLUTION“
 - casing made of aluminium
 - motor protection by thermal contacts
 - speed is 100% infinitely variable by using auto transformers

Technische Daten / Technical data:



LWA8 ist in der Luftleistungskennlinie für den Typ DVE dargestellt. Für den Typ DHE sind generell 2 dB(A) zu addieren!

LWA8 is displayed in air performance curve for type DVE. For type DHE please add 2 dB(A) in general!

$$LWA5 = LWA8 - 5 \text{ dB}$$



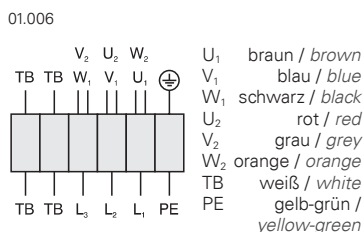
Typ / Type	Art.-Nr.	U [V]	f [Hz]	P [kW]	I _N [A]	n [min ⁻¹]	C [μF]	t _R [°C]	Geräusch* sound [dB(A)]	Δ I [%]	I _a /I _n	⚠	★	⚖ [kg]
DVE 560-6 D.6FA	A42-56001	3~400	50	0.68	1.55	885	-	50	68 / 73	-	3.3	IP54	01.006	66.3
DHE 560-6 D.6FA	A43-56001	3~400	50	0.68	1.55	885	-	50	70 / 75	-	3.3	IP54	01.006	59.0

*) relativer Gesamtsummenpegel: Ansaugseite LWA5 / Ausblasseite LWA8 bei V=0,5 x V_{max}
 *) relative total sound level: inlet side LWA5 / Outlet side LWA8 at V=0,5 x V_{max}

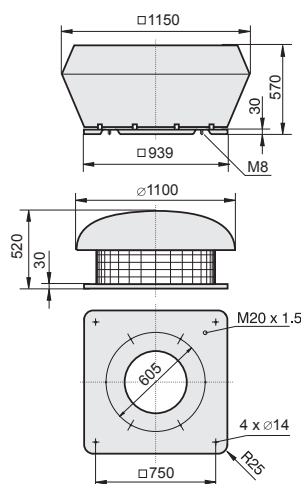
Geräusche / Sound levels:

LWA _{rel} A-bewertet bei V=0,5*V _{max} LWA _{rel} A-weighted at V=0,5*V _{max}	fM [Hz]						
	125	250	500	1K	2K	4K	8K
LWA5 [dB(A)] Ansaugseite / inlet side	-14	-10	-12	-12	-15	-19	-23
LWA8 [dB(A)] Ausblasseite / outlet side	-8	-7	-7	-5	-10	-19	-26

Schaltbild / Wiring diagram:



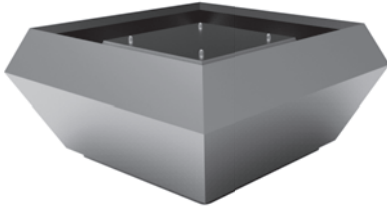
Maße / Dimensions: [mm]



Zubehör / Accessories:

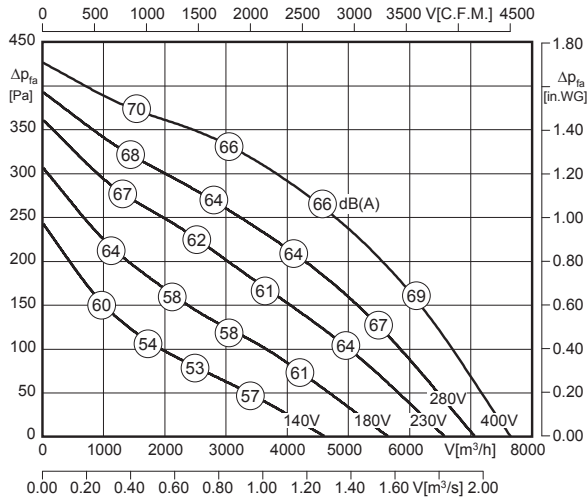


Seite/Page 292 Seite/Page 278 Seite/Page 300 Seite/Page 304 Seite/Page 262 Seite/Page 263 Seite/Page 265 Seite/Page 263 Seite/Page 263 Seite/Page 263 Seite/Page 261 Seite/Page 261 Seite/Page 261 Seite/Page 264



- schalldämmte Ausführung
- rückwärtsgekrümmtes Laufrad aus Kunststoff „REVOLUTION“
- Gehäuse aus Aluminium
- Motorschutz durch Thermokontakte
- transformatorisch 100% stufenlos steuerbar
- sound attenuated version
- backward curved impeller made of plastic „REVOLUTION“
- casing made of aluminium
- motor protection by thermal contacts
- speed is 100% infinitely variable by using auto transformers

Technische Daten / Technical data:



LWA8 ist in der Luftleistungskennlinie dargestellt
LWA8 is displayed in air performance curve

LWA5 = LWA8 + 2 dB



Typ / Type	Art.-Nr.	U [V]	f [Hz]	P [kW]	I _N [A]	n [min ⁻¹]	C [μF]	t _R [°C]	Geräusch* sound [dB(A)]	Δ I [%]	I _s /I _n	⚠	★	⚖ [kg]
DVES 560-6 D.6FA	A44-56001	3~400	50	0.68	1.55	885	-	50	68 / 66	-	3.3	IP54	01.006	74

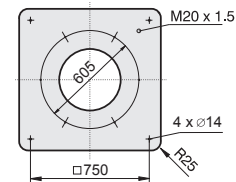
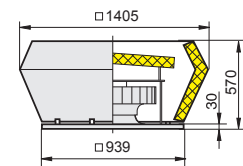
*) relativer Gesamtsummenpegel: Ansaugseite LWA5 / Ausblasseite LWA8 bei V=0,5 x V_{max}

*) relative total sound level: inlet side LWA5 / Outlet side LWA8 at V=0,5 x V_{max}

Geräusche / Sound levels:

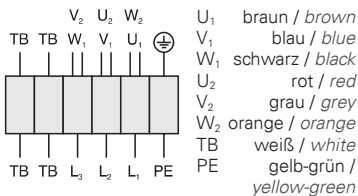
LWArel A-bewertet bei V=0,5*V _{max} LWArel A-weighted at V=0,5*V _{max}		fM [Hz]						
		125	250	500	1K	2K	4K	8K
LWA5 [dB(A)]	Ansaugseite / inlet side	-7	-3	-5	-5	-8	-12	-16
LWA8 [dB(A)]	Ausblasseite / outlet side	-7	-5	-7	-8	-11	-14	-24

Maße / Dimensions: [mm]



Schaltbild / Wiring diagram:

01.006



- U₁ braun / brown
- V₁ blau / blue
- W₁ schwarz / black
- U₂ rot / red
- V₂ grau / grey
- W₂ orange / orange
- TB weiß / white
- PE gelb-grün / yellow-green

⁴⁾ Verschlussklappe selbsttätig - Verschlussklappe motorbetrieben siehe Seite 262
⁴⁾ Automatic shutter - Motor-driven shutter please see page 262

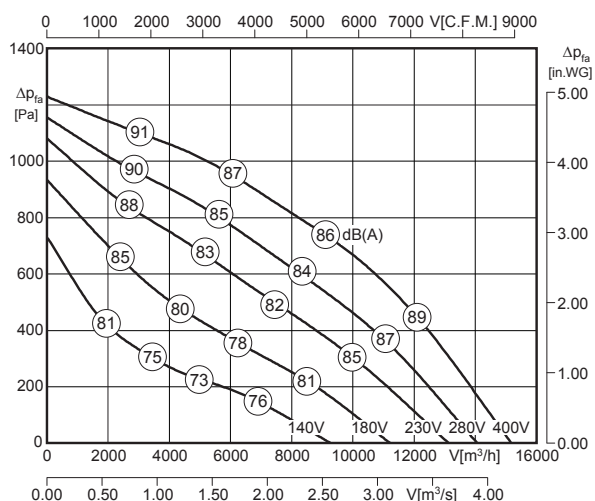
Zubehör / Accessories:

Art.-Nr. H00-02501	Art.-Nr. H80-38001	Art.-Nr. H60-03000	Art.-Nr. H80-00031	Art.-Nr. A71-56000	Art.-Nr. A40-56018	Art.-Nr. A40-56030	Art.-Nr. A80-56000	Art.-Nr. A80-56050	Art.-Nr. A60-56000	Art.-Nr. I20-56000	Art.-Nr. I10-56000	Art.-Nr. P21-56003
Seite/Page 292	Seite/Page 278	Seite/Page 300	Seite/Page 304	Seite/Page 262	Seite/Page 263	Seite/Page 265	Seite/Page 263	Seite/Page 263	Seite/Page 261	Seite/Page 261	Seite/Page 261	Seite/Page 264



- vertikale und horizontale Ausführung
 - rückwärtsgekrümmtes Laufrad aus Aluminium
 - Gehäuse aus Aluminium
 - Motorschutz durch Thermokontakte
 - transformatorisch 100% stufenlos steuerbar
- vertical and horizontal discharge
 - backward curved impeller made of aluminium
 - casing made of aluminium
 - motor protection by thermal contacts
 - speed is 100% infinitely variable by using auto transformers

Technische Daten / Technical data:



LWA8 ist in der Luftleistungskennlinie für den Typ DVE dargestellt. Für den Typ DHE sind generell 2 dB(A) zu addieren!

LWA8 is displayed in air performance curve for type DVE. For type DHE please add 2 dB(A) in general!

$$LWA5 = LWA8 - 5 \text{ dB}$$



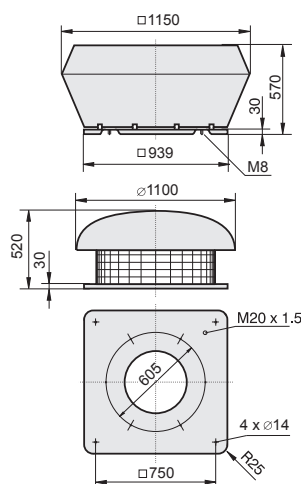
Typ / Type	Art.-Nr.	U [V]	f [Hz]	P [kW]	I _N [A]	n [min ⁻¹]	C [μF]	t _r [°C]	Geräusch* sound [dB(A)]	Δ I [%]	I _a /I _n	⚠	★	⚖ [kg]
DVE 630-4 D.7KF	A42-63000	3~400	50	3.61	6.40	1380	-	40	81 / 86	20	5.1	IP54	01.006	82.5
DHE 630-4 D.7KF	A43-63000	3~400	50	3.61	6.40	1380	-	40	83 / 88	20	5.1	IP54	01.006	81.5

*) relativer Gesamtsummenpegel: Ansaugseite LWA5 / Ausblasseite LWA8 bei V=0,5 x V_{max}
 *) relative total sound level: inlet side LWA5 / Outlet side LWA8 at V=0,5 x V_{max}

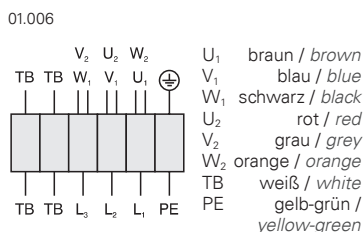
Geräusche / Sound levels:

LWArel A-bewertet bei V=0,5*V _{max} LWArel A-weighted at V=0,5*V _{max}	fM [Hz]						
	125	250	500	1K	2K	4K	8K
LWA5 [dB(A)] Ansaugseite / inlet side	-10	-8	-7	-6	-7	-11	-18
LWA8 [dB(A)] Ausblasseite / outlet side	-11	-9	-7	-5	-7	-12	-20

Maße / Dimensions: [mm]



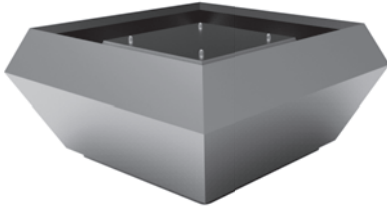
Schaltbild / Wiring diagram:



Zubehör / Accessories:

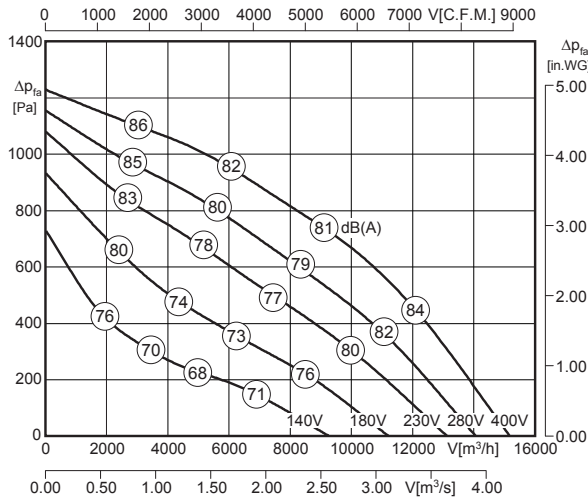


Seite/Page 292 Seite/Page 278 Seite/Page 300 Seite/Page 304 Seite/Page 262 Seite/Page 263 Seite/Page 265 Seite/Page 263 Seite/Page 263 Seite/Page 263 Seite/Page 261 Seite/Page 261 Seite/Page 261 Seite/Page 261 Seite/Page 261



- schallgedämmte Ausführung
- rückwärtsgekrümmtes Laufrad aus Aluminium
- Gehäuse aus Aluminium
- Motorschutz durch Thermokontakte
- transformatorisch 100% stufenlos steuerbar
- sound attenuated version
- backward curved impeller made of aluminium
- casing made of aluminium
- motor protection by thermal contacts
- speed is 100% infinitely variable by using auto transformers

Technische Daten / Technical data:



L_{WA8} ist in der Luftleistungskennlinie dargestellt
 L_{WA8} is displayed in air performance curve

$L_{WA5} = L_{WA8}$



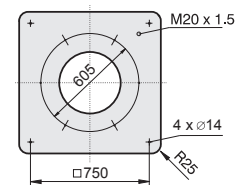
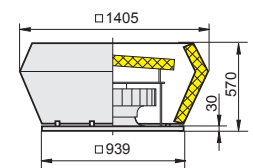
Typ / Type	Art.-Nr.	U [V]	f [Hz]	P [kW]	I_N [A]	n [min ⁻¹]	C [μF]	t_R [°C]	Geräusch* sound [dB(A)]	ΔI [%]	I_s/I_n	⚡	★	⚖ [kg]
DVES 630-4 D.7KF	A44-63000	3~400	50	3.61	6.40	1380	-	40	81 / 81	20	5.1	IP54	01.006	94.0

*) relativer Gesamtsummenpegel: Ansaugseite L_{WA5} / Ausblasseite L_{WA8} bei $V=0,5 \times V_{max}$
 *) relative total sound level: inlet side L_{WA5} / Outlet side L_{WA8} at $V=0,5 \times V_{max}$

Geräusche / Sound levels:

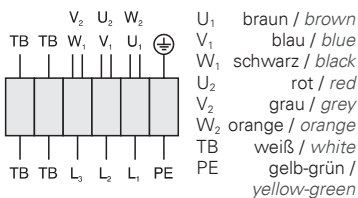
LWArel A-bewertet bei $V=0,5 \times V_{max}$ LWArel A-weighted at $V=0,5 \times V_{max}$	fM [Hz]						
	125	250	500	1K	2K	4K	8K
L_{WA5} [dB(A)] Ansaugseite / inlet side	-10	-8	-7	-6	-7	-11	-18
L_{WA8} [dB(A)] Ausblasseite / outlet side	-6	-5	-8	-8	-11	-15	-22

Maße / Dimensions: [mm]



Schaltbild / Wiring diagram:

01.006



Zubehör / Accessories:

Art.-Nr. H00-10000	Art.-Nr. H80-38030	Art.-Nr. H60-10001	Art.-Nr. H80-00031	Art.-Nr. A71-56000	Art.-Nr. A40-56018	Art.-Nr. A40-56030	Art.-Nr. A80-56000	Art.-Nr. A80-56050	Art.-Nr. A60-56000	Art.-Nr. I20-56000	Art.-Nr. I10-56000	Art.-Nr. P21-56003
Seite/Page 292	Seite/Page 278	Seite/Page 300	Seite/Page 304	Seite/Page 262	Seite/Page 263	Seite/Page 265	Seite/Page 263	Seite/Page 263	Seite/Page 261	Seite/Page 261	Seite/Page 261	Seite/Page 264

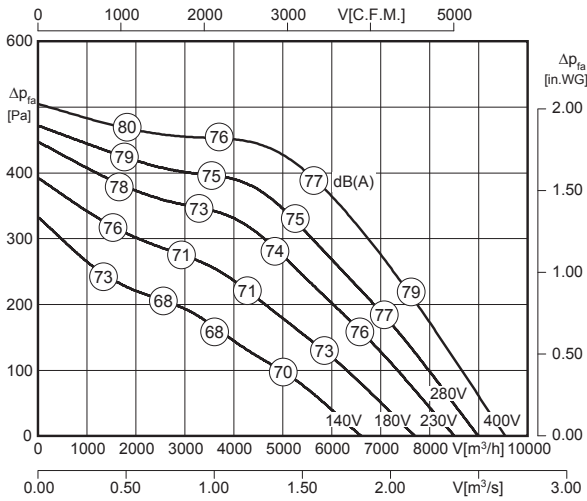
³ 4 kW

⁴ Verschlussklappe selbsttätig - Verschlussklappe motorbetrieben siehe Seite 262
⁴ Automatic shutter - Motor-driven shutter please see page 262



- vertikale und horizontale Ausführung
 - rückwärtsgekrümmtes Laufrad aus Aluminium
 - Gehäuse aus Aluminium
 - Motorschutz durch Thermokontakte
 - transformatorisch 100% stufenlos steuerbar
- vertical and horizontal discharge
 - backward curved impeller made of aluminium
 - casing made of aluminium
 - motor protection by thermal contacts
 - speed is 100% infinitely variable by using auto transformers

Technische Daten / Technical data:



LWA8 ist in der Luftleistungskennlinie für den Typ DVE dargestellt. Für den Typ DHE sind generell 2 dB(A) zu addieren!

LWA8 is displayed in air performance curve for type DVE. For type DHE please add 2 dB(A) in general!

$LWA5 = LWA8 - 4 \text{ dB}$



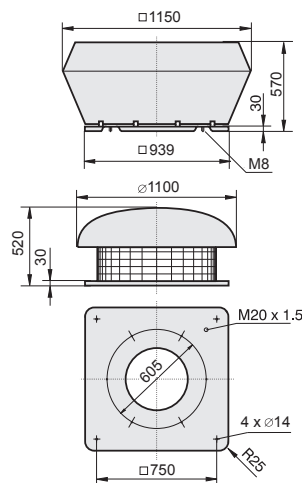
Typ / Type	Art.-Nr.	U [V]	f [Hz]	P [kW]	I _N [A]	n [min ⁻¹]	C [μF]	t _R [°C]	Geräusch* sound [dB(A)]	Δ I [%]	I _a /I _n	⚠	★	⚖ [kg]
DVE 630-6 D.6LA	A42-63001	3~400	50	1.18	3.15	920	-	65	73 / 77	-	4.4	IP54	01.006	74.5
DHE 630-6 D.6LA	A43-63001	3~400	50	1.18	3.15	920	-	65	75 / 79	-	4.4	IP54	01.006	74.0

*) relativer Gesamtsummenpegel: Ansaugseite LWA5 / Ausblasseite LWA8 bei V=0,5 x V_{max}
 *) relative total sound level: inlet side LWA5 / Outlet side LWA8 at V=0,5 x V_{max}

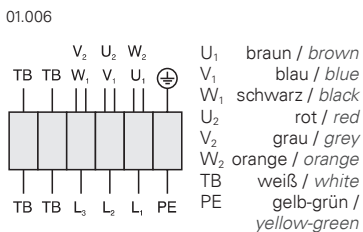
Geräusche / Sound levels:

LWArel A-bewertet bei V=0,5*V _{max} LWArel A-weighted at V=0,5*V _{max}	fM [Hz]						
	125	250	500	1K	2K	4K	8K
LWA5 [dB(A)] Ansaugseite / inlet side	-11	-4	-7	-8	-10	-14	-18
LWA8 [dB(A)] Ausblasseite / outlet side	-13	-6	-4	-7	-12	-16	-24

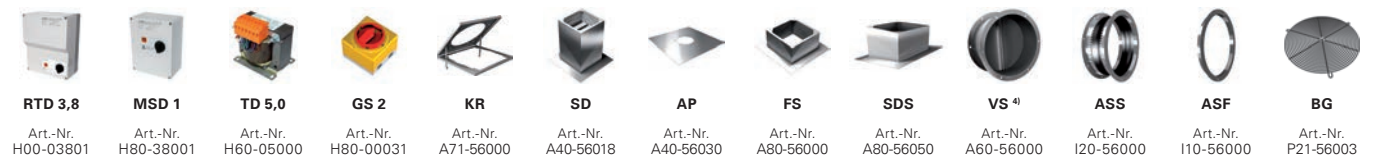
Maße / Dimensions: [mm]



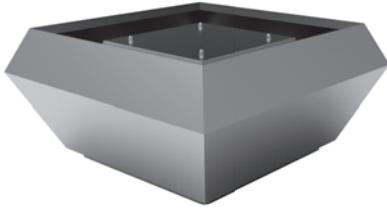
Schaltbild / Wiring diagram:



Zubehör / Accessories:

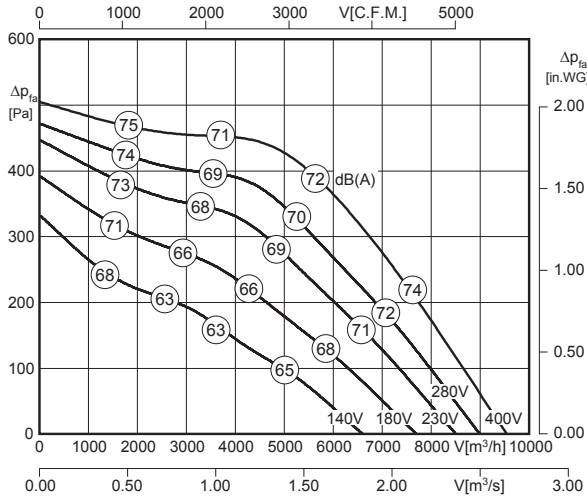


Seite/Page 292 Seite/Page 278 Seite/Page 300 Seite/Page 304 Seite/Page 262 Seite/Page 263 Seite/Page 265 Seite/Page 263 Seite/Page 263 Seite/Page 263 Seite/Page 261 Seite/Page 261 Seite/Page 261 Seite/Page 261 Seite/Page 261



- schallgedämmte Ausführung
- rückwärtsgekrümmtes Laufrad aus Aluminium
- Gehäuse aus Aluminium
- Motorschutz durch Thermokontakte
- transformatorisch 100% stufenlos steuerbar
- sound attenuated version
- backward curved impeller made of aluminium
- casing made of aluminium
- motor protection by thermal contacts
- speed is 100% infinitely variable by using auto transformers

Technische Daten / Technical data:



LWA8 ist in der Luftleistungskennlinie dargestellt
LWA8 is displayed in air performance curve

LWA5 = LWA8



Typ / Type	Art.-Nr.	U [V]	f [Hz]	P [kW]	I _N [A]	n [min ⁻¹]	C [μF]	t _R [°C]	Geräusch* sound [dB(A)]	Δ I [%]	I _s /I _n	⚠	✳	⚖ [kg]
DVES 630-6 D.6LA	A44-63001	3~400	50	1.18	3.15	920	-	65	72 / 72	-	4.4	IP54	01.006	83.0

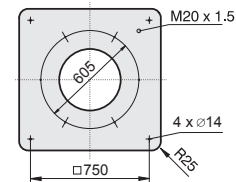
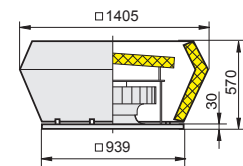
*) relativer Gesamtsummenpegel: Ansaugseite LWA5 / Ausblasseite LWA8 bei V=0,5 x V_{max}

*) relative total sound level: inlet side LWA5 / Outlet side LWA8 at V=0,5 x V_{max}

Geräusche / Sound levels:

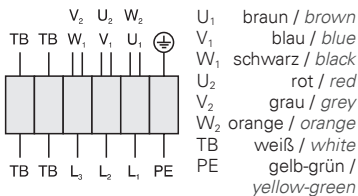
LWArel A-bewertet bei V=0,5*V _{max} LWArel A-weighted at V=0,5*V _{max}	fM [Hz]						
	125	250	500	1K	2K	4K	8K
LWA5 [dB(A)] Ansaugseite / inlet side	-10	-3	-6	-7	-9	-13	-17
LWA8 [dB(A)] Ausblasseite / outlet side	-6	-5	-8	-8	-11	-15	-22

Maße / Dimensions: [mm]



Schaltbild / Wiring diagram:

01.006



Zubehör / Accessories:

⁴⁾ Verschlussklappe selbsttätig - Verschlussklappe motorbetrieben siehe Seite 262
⁴⁾ Automatic shutter - Motor-driven shutter please see page 262

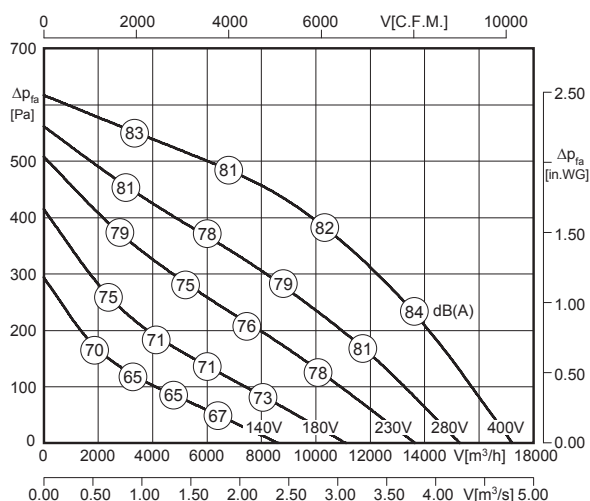


Seite/Page 292 Seite/Page 278 Seite/Page 300 Seite/Page 304 Seite/Page 262 Seite/Page 263 Seite/Page 265 Seite/Page 263 Seite/Page 263 Seite/Page 261 Seite/Page 261 Seite/Page 261 Seite/Page 264



- vertikale Ausführung
 - rückwärtsgekrümmtes Laufrad aus Aluminium
 - Gehäuse aus Aluminium
 - Motorschutz durch Thermokontakte
 - transformatorisch 100% stufenlos steuerbar
- vertical discharge
 - backward curved impeller made of aluminium
 - casing made of aluminium
 - motor protection by thermal contacts
 - speed is 100% infinitely variable by using auto transformers

Technische Daten / Technical data:



LWA8 ist in der Luftleistungskennlinie dargestellt
LWA8 is displayed in air performance curve

$LWA5 = LWA8 - 3 \text{ dB}$



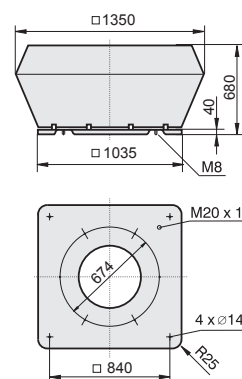
Typ / Type	Art.-Nr.	U [V]	f [Hz]	P [kW]	I _N [A]	n [min ⁻¹]	C [μF]	t _R [°C]	Geräusch* sound [dB(A)]	Δ I [%]	I _a /I _n	⚠	★	⚖ [kg]
DVE 710-6 D.7KF	A42-71000	3~400	50	2.50	4.80	890	-	45	79 / 82	10	3.6	IP54	01.006	108.0

*) relativer Gesamtsummenpegel: Ansaugseite LWA5 / Ausblasseite LWA8 bei V=0,5 x V_{max}
*) relative total sound level: inlet side LWA5 / Outlet side LWA8 at V=0,5 x V_{max}

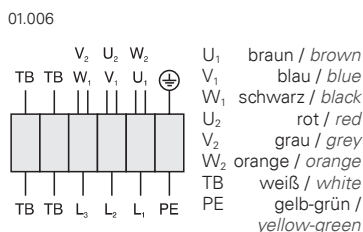
Geräusche / Sound levels:

LWA _{rel} A-bewertet bei V=0,5*V _{max} LWA _{rel} A-weighted at V=0,5*V _{max}	fM [Hz]						
	125	250	500	1K	2K	4K	8K
LWA5 [dB(A)] Ansaugseite / inlet side	-18	-13	-12	-7	-9	-14	-22
LWA8 [dB(A)] Ausblasseite / outlet side	-19	-12	-8	-8	-11	-16	-24

Maße / Dimensions: [mm]

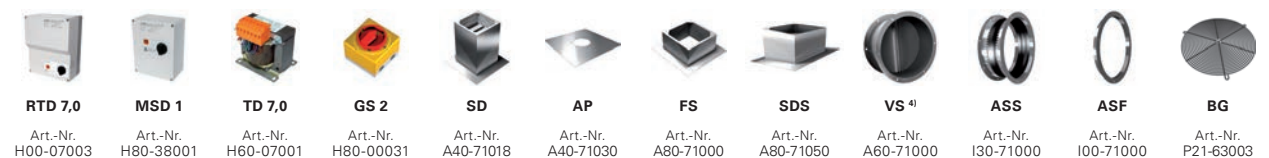


Schaltbild / Wiring diagram:

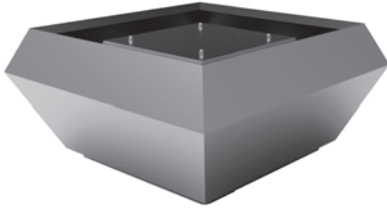


Zubehör / Accessories:

⁴⁾ Verschlussklappe selbsttätig - Verschlussklappe motorbetrieben siehe Seite 262
⁴⁾ Automatic shutter - Motor-driven shutter please see page 262

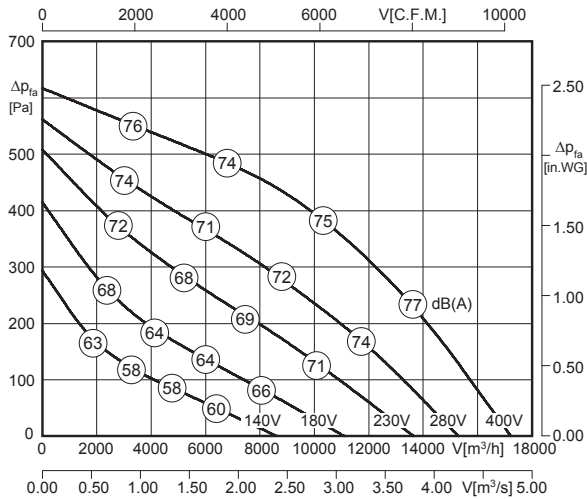


Seite/Page 292 Seite/Page 278 Seite/Page 300 Seite/Page 304 Seite/Page 263 Seite/Page 265 Seite/Page 263 Seite/Page 263 Seite/Page 261 Seite/Page 261 Seite/Page 261 Seite/Page 264



- schallgedämmte Ausführung
- rückwärtsgekrümmtes Laufrad aus Aluminium
- Gehäuse aus Aluminium
- Motorschutz durch Thermokontakte
- transformatorisch 100% stufenlos steuerbar
- sound attenuated version
- backward curved impeller made of aluminium
- casing made of aluminium
- motor protection by thermal contacts
- speed is 100% infinitely variable by using auto transformers

Technische Daten / Technical data:



LWA8 ist in der Luftleistungskennlinie dargestellt
LWA8 is displayed in air performance curve

LWA5 = LWA8 + 4 dB



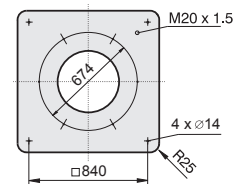
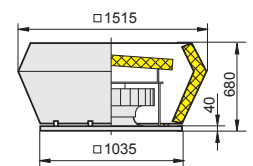
Typ / Type	Art.-Nr.	U [V]	f [Hz]	P [kW]	I _N [A]	n [min ⁻¹]	C [μF]	t _R [°C]	Geräusch* sound [dB(A)]	Δ I [%]	I _s /I _n	⚠	★	⚖ [kg]
DVES 710-6 D.7KF	A44-71000	3~400	50	2.50	4.80	890	-	45	79 / 75	10	3.6	IP54	01.006	130.0

*) relativer Gesamtsummenpegel: Ansaugseite LWA5 / Ausblasseite LWA8 bei V=0,5 x V_{max}
*) relative total sound level: inlet side LWA5 / Outlet side LWA8 at V=0,5 x V_{max}

Geräusche / Sound levels:

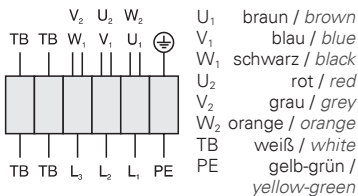
LWArel A-bewertet bei V=0,5*V _{max} LWArel A-weighted at V=0,5*V _{max}		fM [Hz]						
		125	250	500	1K	2K	4K	8K
LWA5 [dB(A)]	Ansaugseite / inlet side	-12	-5	-1	-1	-4	-9	-17
LWA8 [dB(A)]	Ausblasseite / outlet side	-8	-6	-5	-8	-11	-15	-23

Maße / Dimensions: [mm]



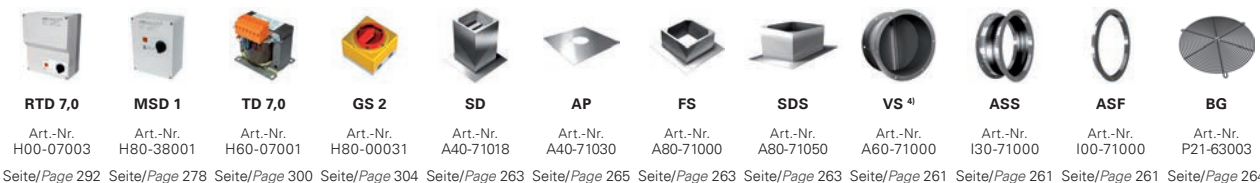
Schaltbild / Wiring diagram:

01.006



Zubehör / Accessories:

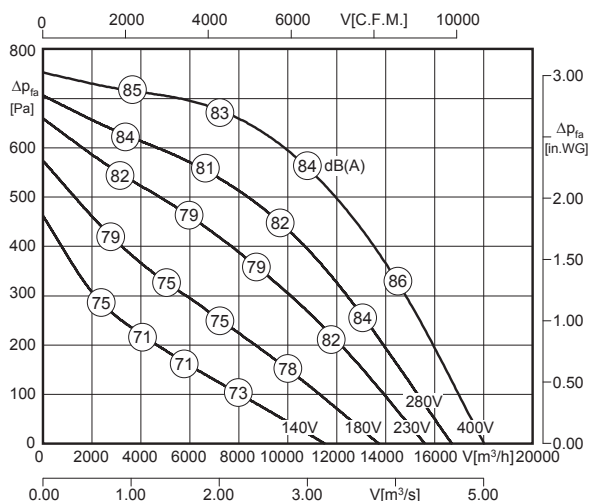
⁴⁾ Verschlussklappe selbsttätig - Verschlussklappe motorbetrieben siehe Seite 262
⁴⁾ Automatic shutter - Motor-driven shutter please see page 262





- vertikale Ausführung
- rückwärtsgekrümmtes Laufrad aus Aluminium
- Gehäuse aus Aluminium
- Motorschutz durch Thermokontakte
- transformatorisch 100% stufenlos steuerbar
- vertical discharge
- backward curved impeller made of aluminium
- casing made of aluminium
- motor protection by thermal contacts
- speed is 100% infinitely variable by using auto transformers

Technische Daten / Technical data:



LWA8 ist in der Luftleistungskennlinie dargestellt
LWA8 is displayed in air performance curve

$LWA5 = LWA8 - 4 \text{ dB}$



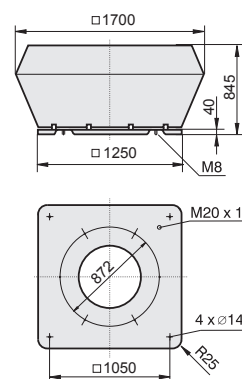
Typ / Type	Art.-Nr.	U [V]	f [Hz]	P [kW]	I _N [A]	n [min ⁻¹]	C [μF]	t _R [°C]	Geräusch* sound [dB(A)]	Δ I [%]	I _a /I _n	⚠	★	⚖ [kg]
DVE 800-6 KD.7NA	A42-80000	3~400	50	2.80	5.50	910	-	50	80 / 84	7.0	4.3	IP54	01.006	164.0

*) relativer Gesamtsummenpegel: Ansaugseite LWA5 / Ausblasseite LWA8 bei V=0,5 x V_{max}
*) relative total sound level: inlet side LWA5 / Outlet side LWA8 at V=0,5 x V_{max}

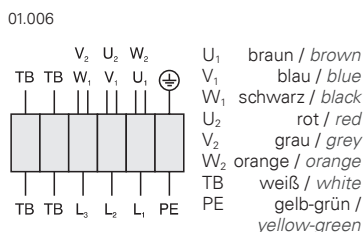
Geräusche / Sound levels:

LWA _{rel} A-bewertet bei V=0,5*V _{max} LWA _{rel} A-weighted at V=0,5*V _{max}	fM [Hz]						
	125	250	500	1K	2K	4K	8K
LWA5 [dB(A)] Ansaugseite / inlet side	-15	-12	-12	-11	-9	-15	-24
LWA8 [dB(A)] Ausblasseite / outlet side	-12	-10	-7	-6	-8	-18	-21

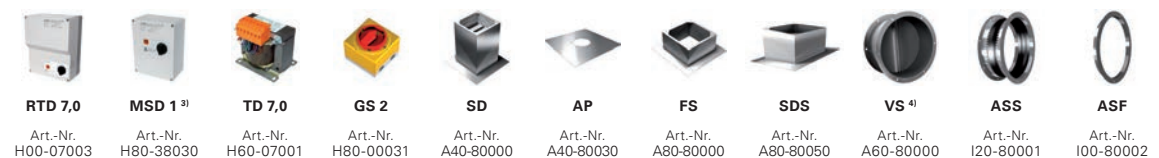
Maße / Dimensions: [mm]



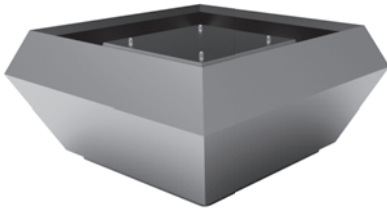
Schaltbild / Wiring diagram:



Zubehör / Accessories:

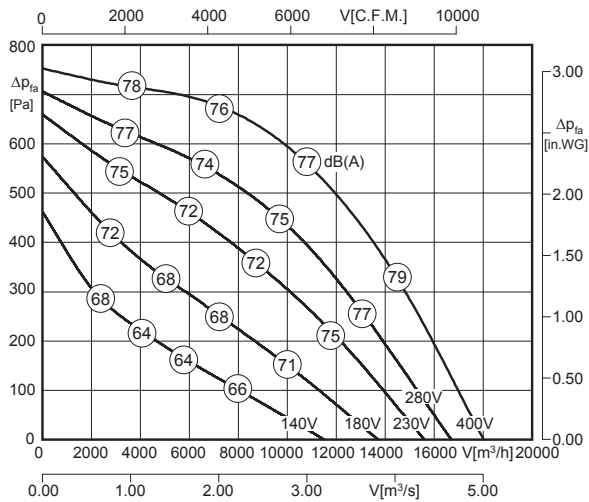


Seite/Page 292 Seite/Page 278 Seite/Page 300 Seite/Page 304 Seite/Page 263 Seite/Page 265 Seite/Page 263 Seite/Page 263 Seite/Page 261 Seite/Page 261 Seite/Page 261



- schallgedämmte Ausführung
- rückwärtsgekrümmtes Laufrad aus Aluminium
- Gehäuse aus Aluminium
- Motorschutz durch Thermokontakte
- transformatorisch 100% stufenlos steuerbar
- sound attenuated version
- backward curved impeller made of aluminium
- casing made of aluminium
- motor protection by thermal contacts
- speed is 100% infinitely variable by using auto transformers

Technische Daten / Technical data:



LWA8 ist in der Luftleistungskennlinie dargestellt
LWA8 is displayed in air performance curve

LWA5 = LWA8 - 4 dB



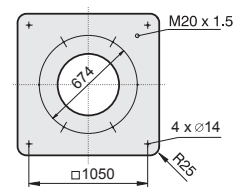
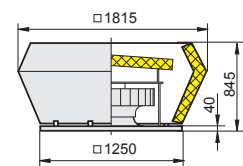
Typ / Type	Art.-Nr.	U [V]	f [Hz]	P [kW]	I _N [A]	n [min ⁻¹]	C [μF]	t _R [°C]	Geräusch* sound [dB(A)]	Δ I [%]	I _s /I _n	⚠	★	⚖ [kg]
DVES 800-6 KD.7NA	A44-80000	3~400	50	2.80	5.50	910	-	50	73 / 77	7.0	4.3	IP54	01.006	172.0

*) relativer Gesamtsummenpegel: Ansaugseite LWA5 / Ausblasseite LWA8 bei V=0,5 x V_{max}
*) relative total sound level: inlet side LWA5 / Outlet side LWA8 at V=0,5 x V_{max}

Geräusche / Sound levels:

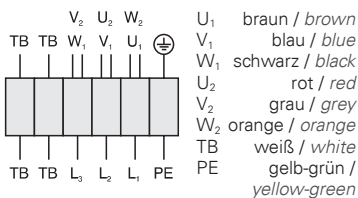
LWArel A-bewertet bei V=0,5*V _{max} LWArel A-weighted at V=0,5*V _{max}		fM [Hz]						
		125	250	500	1K	2K	4K	8K
LWA5 [dB(A)]	Ansaugseite / inlet side	-15	-12	-12	-11	-9	-15	-24
LWA8 [dB(A)]	Ausblasseite / outlet side	-12	-10	-7	-6	-8	-18	-21

Maße / Dimensions: [mm]

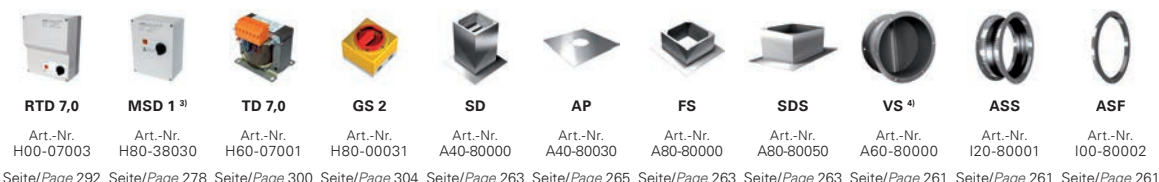


Schaltbild / Wiring diagram:

01.006



Zubehör / Accessories:

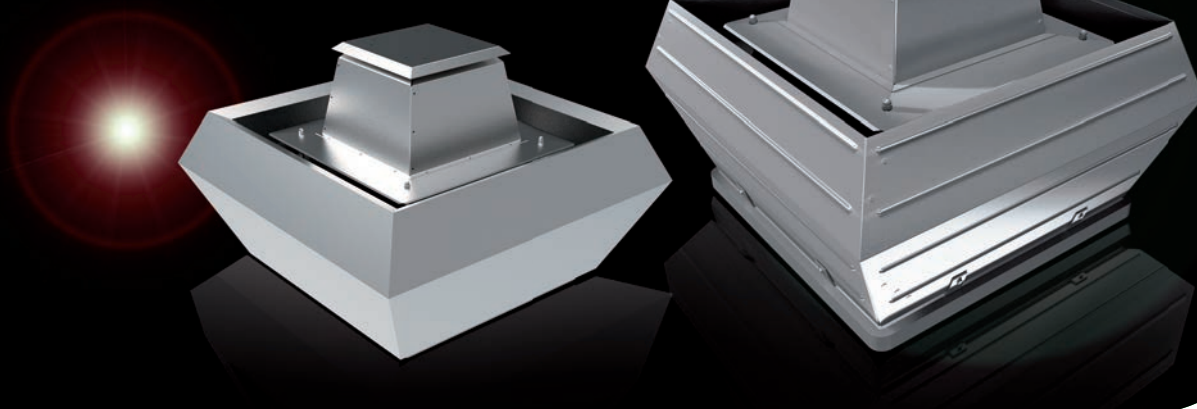


³⁾ 4 kW
⁴⁾ Verschlussklappe selbsttätig - Verschlussklappe motorbetrieben siehe Seite 262
⁴⁾ Automatic shutter - Motor-driven shutter please see page 262

Dachventilatoren mit Normmotoren /

Roof Fans with IEC standard motor

vertikal ausblasend / vertical outlet



Typenschlüssel Type Code

D V W N S 500 - 4 D - 120C

Dachventilator / Roof Fan

V = Vertikal ausblasend / Vertical Outlet

W = Wirkungsgradoptimiertes Laufrad /
Efficiency optimized impeller

Normmotor / IEC standard motor

Schallgedämmte Ausführung /
Sound Attenuated Version

Laufraddurchmesser / Impeller Diameter
500 = 500 mm

Motorpolzahl / Number of poles
4 = 4-polig / 4-pole

Motortyp / Motor Type
E = Einphasenwechselstrom / Single phase AC
D = Drehstrom / Three phase

Max. Fördermitteltemperatur /
Max. Air Temperature
120C = 120°C

Eigenschaften und Ausführungen

Rosenberg Dachventilatoren eignen sich zum Aufbau auf Flach-, Pult-, Sattel-, Bogen- und Sheddächern. Durch den vom Luftstrom getrennten Antriebsmotor können die Ventilatoren bis zu einer Fördermitteltemperatur von 120°C (bei Drehzahlsteuerung bis 80°C) betrieben werden. Die Gehäuseseitenbleche für die vertikale Ausblasrichtung und die Motorabdeckung sind aus seewasserbeständigem Aluminium gefertigt. Durch die im Grundrahmen eingezogene Einströmdüse ist der Kanal bestens vor eindringendem Wasser geschützt. Die werkseitig angebrachten Montageschrauben garantieren eine einfache und unkomplizierte Montage des Zubehörs am Ventilator. Der Motortragerkorb besteht aus kunststoffbeschichtetem Rundstahl und ist als Vogel- und Berührschutz konzipiert. Angetrieben werden die Ventilatoren durch IEC-Normmotoren in Bauform IMB5, Schutzart IP55, 1~230V/50Hz bzw. 3~400V/50Hz, Wärmeklasse F. Die Motoren bei Standardventilatoren sind bis Baugröße 450 spannungssteuerbar. Ab Baugröße 500 sind die Ventilatoren mit einem Frequenzumrichter steuerbar. Alle Kunststoffteile und Kabel sind UV beständig. Die schallgedämmte Baureihe (DVVNS) bietet durch platzsparende, schallabsorbierende Auskleidung an prägnanten Punkten extrem niedrige Geräuschwerte.

Anwendungsbereiche

Rosenberg Dachventilatoren eignen sich zur Entlüftung von Werkstätten, Büro- und Wohngebäuden, Pflegeheimen, Hochhäusern, Hotels, Toiletten, Bädern und vielem mehr.

Luftleistungskennlinien

Die Kennlinien für diese Typenreihen wurden nach DIN EN ISO 5801 in Einbauart A (frei saugend ; frei ausblasend) aufgenommen und zeigen die saugseitig zur Verfügung stehende Druckerhöhung Δp_{fa} als Funktion des Volumenstromes.

Geräusche

In den Luftleistungskennlinien ist der A-bewertete Freiausblas-Schalleistungspegel - L_{WA8} angegeben (umrandete Zahlen). Der A-bewertete Freiansaug-Schalleistungspegel L_{WA5} (Schallmessung nach DIN EN ISO 3745 und ISO 13347-3 im Hüllflächenverfahren durchgeführt) wird nach der jeweils rechts neben der Luftleistungskennlinie stehenden Formel berechnet. Den A-bewerteten Schalldruckpegel L_{pA} in 1m Abstand erhält man annähernd, in dem man vom A-Schalleistungspegel 7 dB(A) abzieht. Zu beachten ist, dass Reflexionen und Raumcharakteristik, sowie Eigenfrequenzen die Größe des Schalldruckpegels unterschiedlich beeinflussen. Die relativen Oktav-Schalleistungspegel L_{WArel} bei den Oktav-Mittelfrequenzen sind aus den direkt zugeordneten Tabellen der jeweiligen Ventilatorentypen zu entnehmen.

Features and Construction

Rosenberg Roof Fans are suitable for mounting on flat roofs, pent roofs, saddle roofs and shed roofs. The fans can be operated up to 120°C (80°C if speed controlled) as the motor is out of the air stream. Side panels of vertical discharge and motor hood made of sea water resistant aluminum. The duct is perfectly protected against water penetration by inlet nozzle incorporated in the base frame. The factory-made mounting screws guarantee an easy and uncomplicated installation of the accessory at the fan. The motor carrier cage consists of plastic-coated round steel and is designed as a bird- and contact protection. The fans are driven by standard IEC three phase motors in construction IMB5, protection class IP55, 1~230V/50Hz resp. 3~400V/50Hz, insulation class F. Up to size 450 standard fan's motors are suitable for voltage control. From size 500 the fans are controllable with a frequency converter. All plastic components and cables are UV-resistant. The sound attenuated series (DVVNS) offer with a space saving and sound absorbing casing extremely low noise levels.

Applications

Rosenberg Roof fans are suitable for the ventilation of garages, office buildings, residential buildings, nursing homes, skyscrapers, hotels, toilets, baths and much more.

Air performance curves

The performance curve for these series were incorporated according to DIN EN ISO 5801 in mounting position A (free inlet ; free outlet) and indicate the pressure increase Δp_{fa} as function of the air flow.

Sound Level

The bordered values printed in the performance curve diagrams show the "A" weighted L_{WA8} outlet sound power level. The "A" weighted suction sound power level L_{WA5} (Sound measurement according to DIN EN ISO 3745 and ISO 13347-3 in the enveloping surface performed) are calculated according to the formula to the right next to the air performance curve. The "A" weighted sound pressure level L_{pA} at a distance of 1 metre is calculated approximately by deducting 7 dB(A) from the "A" weighted sound power level. It is important to note that the reflection and room characteristic as well as natural frequencies influence the sound pressure levels a different way. The relative octave sound power level L_{WArel} at octave medium frequency you can find on the table on each fan type page.

Montage- und Anwendungsbeispiel Assembly and Application Example

(1)

Dachventilator DVWN / Roof Fan DVWN

Die Regenschutzhaube und das quadratische Gehäuse bestehen aus seewasserbeständigem Aluminium, der Motortragekorb mit integriertem Berührungsschutz aus kunststoffbeschichtetem Rundstahl. / Rain protection hood and square housing of seawater-resistant aluminum. Motor carrier cage with integrated protection guard of plastic coated steel.

(2)

KR - Klapprahmen / KR - Swing-out Frame

Maßlich passender Klapprahmen zur Montage zwischen Dachventilator-Grundrahmen und Sockel / Adapted swing-out frame for assembly between base frame of the roof fan and base.

(3)

FS - Flachdachsockel / FS - Flat Roof Socket

Aus korrosionsbeständigem Aluminium gefertigt, mit einer 20 mm starken, abriebfesten Isolierung. / Made of corrosion-resistant aluminium, abrasion-resistant insulation with 20 mm gauge.

(4)

SD - Sockelschalldämpfer / SD - Socket Sound Attenuator

Für eine saugseitige Geräuschdämpfung. Aus korrosionsbeständigem Aluminium gefertigt, mit einer 20 mm starken, abriebfesten Isolierung. / For suction side acoustic insulation. Housing made of corrosion-resistant aluminium and abrasion-resistant insulation with 20 mm gauge.

(5)

VS - Verschlussklappe / VS - Shutter

Verhindert Kaltlufteinfall bei Stillstand des Ventilators. Gehäuse aus verzinktem Stahlblech, Klappen aus Aluminium. / Protect against cold outside air during standstill of the fan. Housing made of galvanized sheet steel, aluminium flaps.

(6)

AP - Adapterplatte / AP - Adapter Plate

Aus verzinktem Stahlblech mit angebrachten Setzmuttern zur Montage von saugseitigem Zubehör. / Made of galvanized sheet steel and attached rivet nut for the assembly of suction side accessories.



(7)

BG - Berührungsschutzgitter / BG - Protection Guard

Zur saugseitigen Abdeckung, aus Stahl gefertigt / Protection guard for the suction side cover, made of steel.

(8)

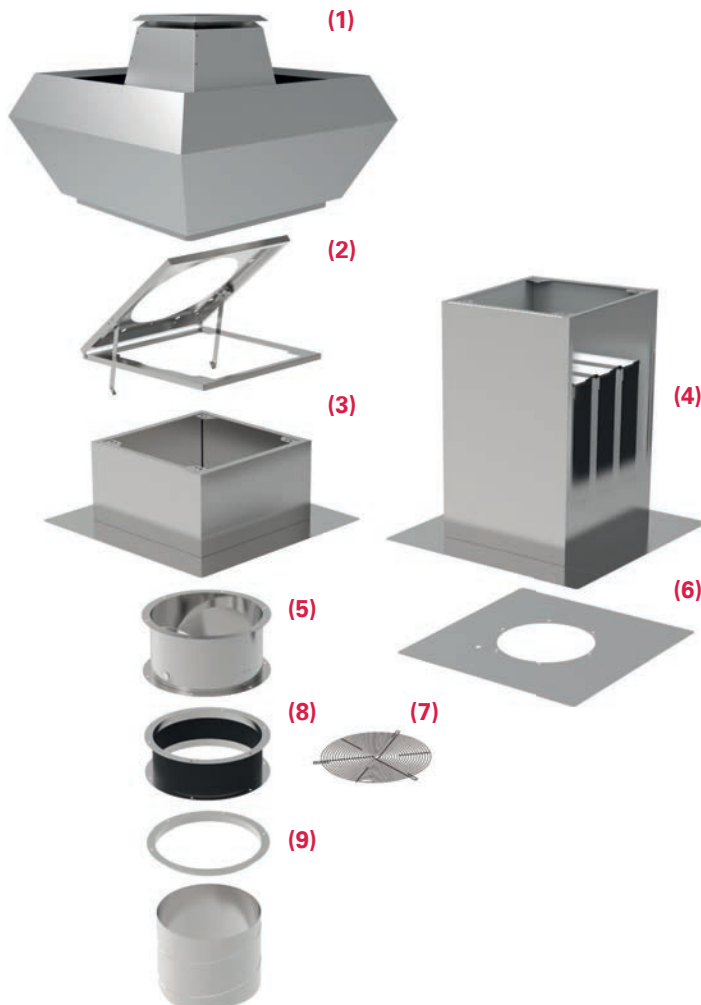
ASS - Ansaugstutzen / ASS - Inlet Collar

Rahmen aus verzinktem Stahlblech. Elastisches Mittelteil aus PVC-Gewebetuch / Frame made of galvanized sheet steel. Elastic central section made of PVC-fabric.

(9)

ASF - Ansaugflansch / ASF - Inlet Flange

Aus verzinktem Stahlblech gefertigt / Made of galvanized sheet steel.



(7)
BG - Berührungsschutzgitter / BG - Protection Guard
 Zur saugseitigen Abdeckung, aus Stahl gefertigt / Protection guard for the suction side cover, made of steel.

(8)
ASS - Ansaugstutzen / ASS - Inlet Collar
 Rahmen aus verzinktem Stahlblech. Elastisches Mittelteil aus PVC-Gewebetuch / Frame made of galvanized sheet steel. Elastic central section made of PVC-fabric.

(9)
ASF - Ansaugflansch / ASF - Inlet Flange
 Aus verzinktem Stahlblech gefertigt / Made of galvanized sheet steel.

(1)
Schallgedämmter Dachventilator DVWNS
Sound attenuated Roof Fan DVWNS
 Die Regenschutzhaube und das quadratische Gehäuse mit integrierter Schalldämmhaube bestehen aus seewasserbeständigem Aluminium. / Rain protection hood and square housing of seawater-resistant aluminum.

(2)
KR - Klapprahmen / KR - Swing-out Frame
 Maßlich passender Klapprahmen zur Montage zwischen Dachventilator-Grundrahmen und Sockel / Adapted swing-out frame for assembly between base frame of the roof fan and base.

(3)
FS - Flachdachsockel / FS - Flat Roof Socket
 Aus korrosionsbeständigem Aluminium gefertigt, mit einer 20 mm starken, abriebfesten Isolierung. / Made of corrosion-resistant aluminium, abrasion-resistant insulation with 20 mm gauge.

(4)
SD - Sockelschalldämpfer / SD - Socket Sound Attenuator
 Für eine saugseitige Geräuschdämpfung. Aus korrosionsbeständigem Aluminium gefertigt, mit einer 20 mm starken, abriebfesten Isolierung. / For suction side acoustic insulation. Housing made of corrosion-resistant aluminium and abrasion-resistant 20 mm gauge insulation.

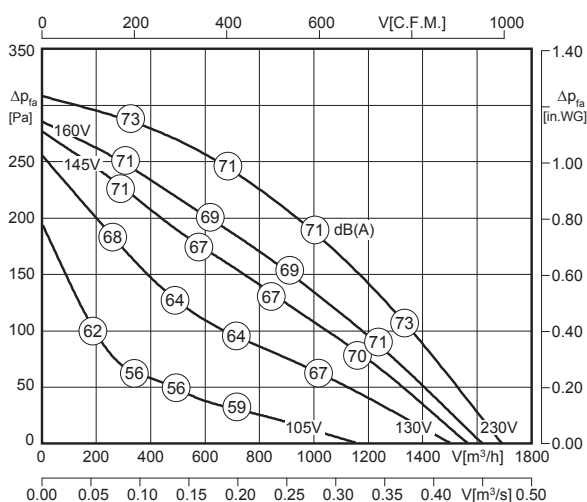
(5)
VS - Verschlussklappe / VS - Shutter
 Verhindert Kaltlufteinfall bei Stillstand des Ventilators. Gehäuse aus verzinktem Stahlblech, Klappen aus Aluminium. / Protect against cold outside air during standstill of the fan. Housing made of galvanized sheet steel, aluminium flaps.

(6)
AP - Adapterplatte / AP - Adapter Plate
 Aus verzinktem Stahlblech mit angebrachten Setzmuttern zur Montage von saugseitigem Zubehör. / Made of galvanized sheet steel and attached rivet nut for the assembly of suction side accessories.



- vertikale Ausführung
 - Motor außerhalb des Luftstromes
 - rückwärtsgekrümmtes Laufrad
 - Gehäuse aus Aluminium
 - Motorschutz durch Thermokontakte
 - transformatorisch 100% stufenlos steuerbar
- vertical outlet
 - motor out of air stream
 - backward curved impeller
 - casing made of aluminium
 - motor protection by thermal contacts
 - speed is 100% infinitely variable by using auto transformers

Technische Daten / Technical data:



L_{WA5} ist in der Luftleistungskennlinie dargestellt
 L_{WA5} is displayed in air performance curve



$$L_{WA5} = L_{WA8} - 3 \text{ dB}$$

^{*)} Motorkühltemperatur > 65°C / Motor cooling temperature > 65°C

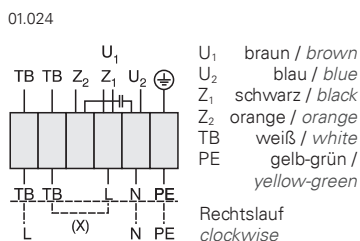
Typ / Type	Art.-Nr.	U [V]	f [Hz]	P [kW]	I_N [A]	n [min ⁻¹]	C [μF]	t_R [°C]	Geräusch* sound [dB(A)]	ΔI [%]	I_a/I_n	⚠	★	⚖ [kg]
DVWN 310L-4E-120C	A23-31016	1~230	50	0.18	0.85	1400	4	120	68 / 71	41	3.0	IP54	01.024	19.0

^{*)} relativer Gesamtsummenpegel: Ansaugseite L_{WA5} / Ausblasseite L_{WA8} bei $V=0,5 \times V_{max}$
^{*)} relative total sound level: inlet side L_{WA5} / Outlet side L_{WA8} at $V=0,5 \times V_{max}$

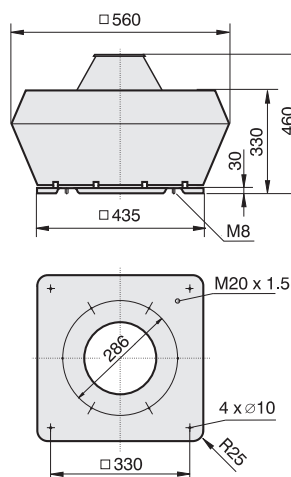
Geräusche / Sound levels:

LWArel A-bewertet bei $V=0,5 \times V_{max}$ LWArel A-weighted at $V=0,5 \times V_{max}$	fM [Hz]						
	125	250	500	1K	2K	4K	8K
L_{WA5} [dB(A)] Ansaugseite / inlet side	-26	-14	-10	-9	-8	-12	-19
L_{WA8} [dB(A)] Ausblasseite / outlet side	-22	-12	-6	-4	-6	-15	-22

Schaltbild / Wiring diagram:

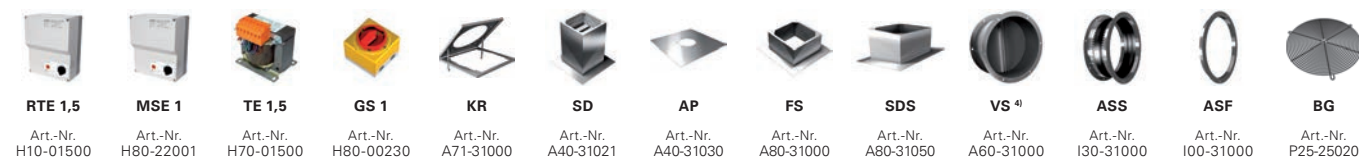


Maße / Dimensions: [mm]



⁴⁾ Verschlussklappe selbsttätig - Verschlussklappe motorbetrieben siehe Seite 262
⁴⁾ Automatic shutter - Motor-driven shutter please see page 262

Zubehör / Accessories:

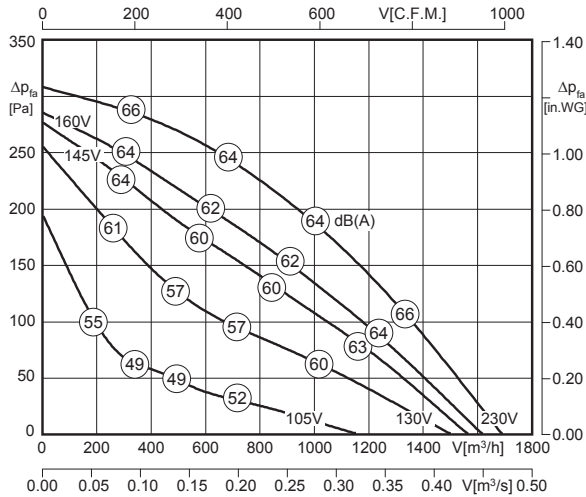


Seite/Page 284 Seite/Page 278 Seite/Page 300 Seite/Page 304 Seite/Page 262 Seite/Page 263 Seite/Page 265 Seite/Page 263 Seite/Page 263 Seite/Page 263 Seite/Page 261 Seite/Page 261 Seite/Page 261 Seite/Page 261



- schallgedämmte Ausführung
- vertikaler Ausblas
- Motor außerhalb des Luftstromes
- rückwärtsgekrümmtes Laufrad
- Gehäuse aus Aluminium
- Motorschutz durch Thermokontakte
- transformatorisch 100% stufenlos steuerbar
- sound attenuated version
- vertical outlet
- motor out of air stream
- backward curved impeller
- casing made of aluminium
- motor protection by thermal contacts
- speed is 100% infinitely variable by using auto transformers

Technische Daten / Technical data:



LWA8 ist in der Luftleistungskennlinie dargestellt
LWA8 is displayed in air performance curve



LWA5 = LWA8 - 3 dB

^{*)} Motorkühltemperatur > 65°C / Motor cooling temperature > 65°C

Typ / Type	Art.-Nr.	U [V]	f [Hz]	P [kW]	I _N [A]	n [min ⁻¹]	C [μF]	t _R [°C]	Geräusch* sound [dB(A)]	Δ I [%]	I _s /I _n	⚠	★	⚖ [kg]
DVWNS 310L-4E-120C	A89-31016	1~230	50	0.18	0.85	1400	4	120	61 / 64	41	3.0	IP54	01.024	24.5

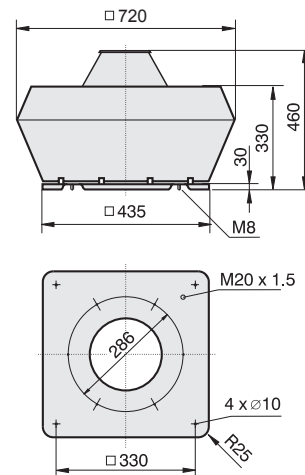
^{*)} relativer Gesamtsummenpegel: Ansaugseite LWA5 / Ausblasseite LWA8 bei V=0,5 x V_{max}

^{*)} relative total sound level: inlet side LWA5 / Outlet side LWA8 at V=0,5 x V_{max}

Geräusche / Sound levels:

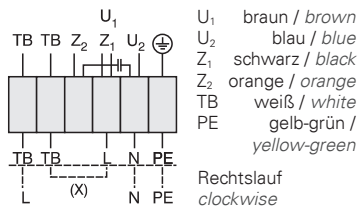
LWArel A-bewertet bei V=0,5*V _{max} LWArel A-weighted at V=0,5*V _{max}		fM [Hz]						
		125	250	500	1K	2K	4K	8K
LWA5 [dB(A)]	Ansaugseite / inlet side	-26	-14	-10	-9	-8	-12	-19
LWA8 [dB(A)]	Ausblasseite / outlet side	-22	-12	-6	-4	-6	-15	-22

Maße / Dimensions: [mm]

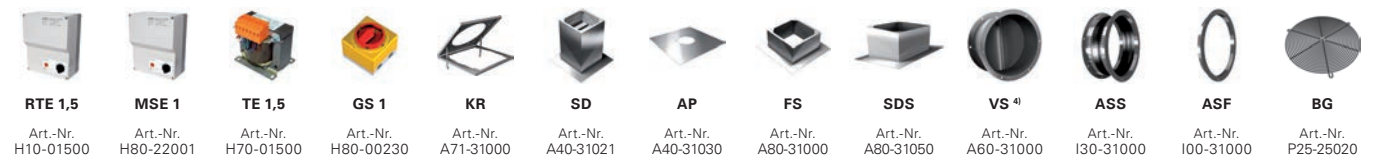


Schaltbild / Wiring diagram:

01.024



Zubehör / Accessories:

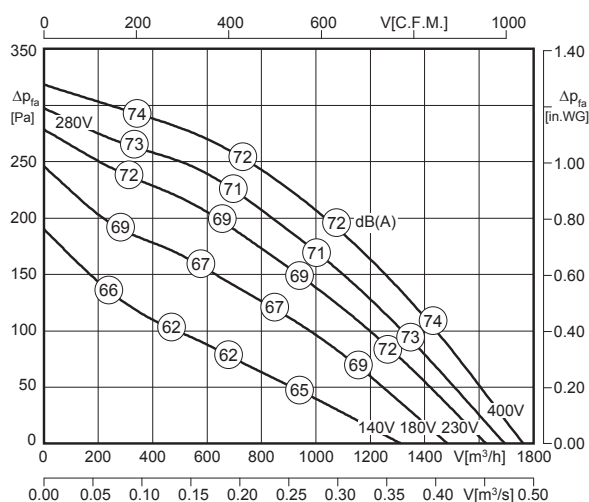


Seite/Page 284 Seite/Page 278 Seite/Page 300 Seite/Page 304 Seite/Page 262 Seite/Page 263 Seite/Page 265 Seite/Page 263 Seite/Page 263 Seite/Page 261 Seite/Page 261 Seite/Page 261 Seite/Page 261 Seite/Page 264



- vertikale Ausführung
 - Motor außerhalb des Luftstromes
 - rückwärtsgekrümmtes Laufrad
 - Gehäuse aus Aluminium
 - Motorschutz durch Thermokontakte
 - transformatorisch 100% stufenlos steuerbar
- vertical outlet
 - motor out of air stream
 - backward curved impeller
 - casing made of aluminium
 - motor protection by thermal contacts
 - speed is 100% infinitely variable by using auto transformers

Technische Daten / Technical data:



LWA8 ist in der Luftleistungskennlinie dargestellt
LWA8 is displayed in air performance curve



$LWA5 = LWA8 - 3 \text{ dB}$

^{*)} Motorkühltemperatur > 65°C / Motor cooling temperature > 65°C

Typ / Type	Art.-Nr.	U [V]	f [Hz]	P [kW]	I _N [A]	n [min ⁻¹]	C [μF]	t _r [°C]	Geräusch* sound [dB(A)]	Δ I [%]	I _a /I _n	⚠	★	⚖ [kg]
DVWN 310L-4D-120C	A23-31003	3~400	50	0.19	0.5	1390	-	120	69 / 72	-	3.8	IP54	01.006	19.0

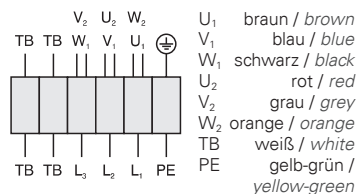
^{*)} relativer Gesamtsummenpegel: Ansaugseite LWA5 / Ausblasseite LWA8 bei V=0,5 x V_{max}
^{*)} relative total sound level: inlet side LWA5 / Outlet side LWA8 at V=0,5 x V_{max}

Geräusche / Sound levels:

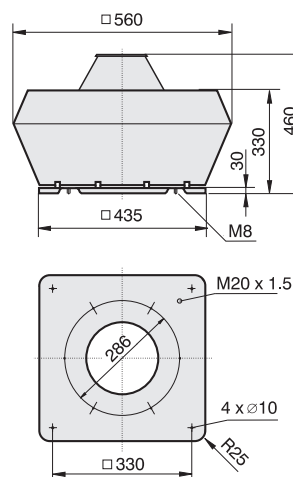
LWA _{rel} A-bewertet bei V=0,5*V _{max} LWA _{rel} A-weighted at V=0,5*V _{max}	fM [Hz]						
	125	250	500	1K	2K	4K	8K
LWA5 [dB(A)] Ansaugseite / inlet side	-26	-14	-10	-9	-8	-12	-19
LWA8 [dB(A)] Ausblasseite / outlet side	-22	-12	-6	-4	-6	-15	-22

Schaltbild / Wiring diagram:

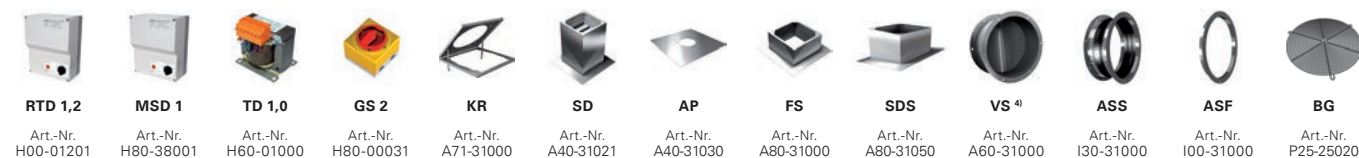
01.006



Maße / Dimensions: [mm]



Zubehör / Accessories:

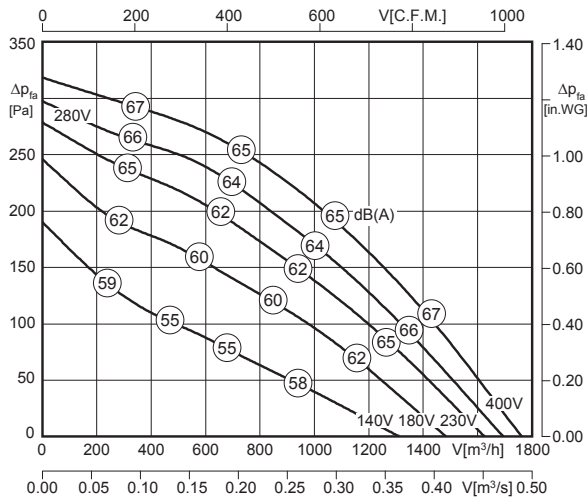


Seite/Page 292 Seite/Page 278 Seite/Page 300 Seite/Page 304 Seite/Page 262 Seite/Page 263 Seite/Page 265 Seite/Page 263 Seite/Page 263 Seite/Page 263 Seite/Page 261 Seite/Page 261 Seite/Page 261 Seite/Page 261 Seite/Page 264



- schallgedämmte Ausführung
 - vertikaler Ausblas
 - Motor außerhalb des Luftstromes
 - rückwärtsgekrümmtes Laufrad
 - Gehäuse aus Aluminium
 - Motorschutz durch Thermokontakte
 - transformatorisch 100% stufenlos steuerbar
- sound attenuated version
 - vertical outlet
 - motor out of air stream
 - backward curved impeller
 - casing made of aluminium
 - motor protection by thermal contacts
 - speed is 100% infinitely variable by using auto transformers

Technische Daten / Technical data:



LWA8 ist in der Luftleistungskennlinie dargestellt
LWA8 is displayed in air performance curve



LWA5 = LWA8 + 4 dB

^{*)} Motorkühltemperatur > 65°C / Motor cooling temperature > 65°C

Typ / Type	Art.-Nr.	U [V]	f [Hz]	P [kW]	I _N [A]	n [min ⁻¹]	C [μF]	t _r [°C]	Geräusch* sound [dB(A)]	Δ I [%]	I _s /I _n	⚠	★	⚖ [kg]
DVWNS 310L-4D-120C	A89-31003	3~400	50	0.19	0.5	1390	-	120	69 / 65	-	3.8	IP54	01.006	24.5

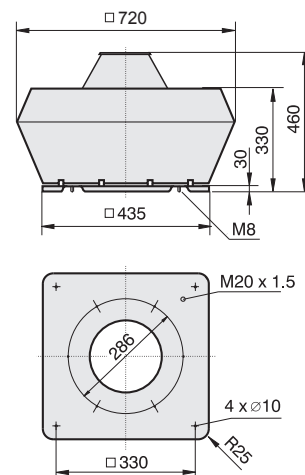
^{*)} relativer Gesamtsummenpegel: Ansaugseite LWA5 / Ausblasseite LWA8 bei V=0,5 x V_{max}

^{*)} relative total sound level: inlet side LWA5 / Outlet side LWA8 at V=0,5 x V_{max}

Geräusche / Sound levels:

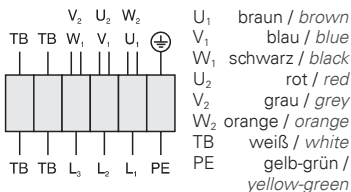
LWArel A-bewertet bei V=0,5*V _{max} LWArel A-weighted at V=0,5*V _{max}	fM [Hz]						
	125	250	500	1K	2K	4K	8K
LWA5 [dB(A)] Ansaugseite / inlet side	-19	-7	-3	-2	-1	-5	-12
LWA8 [dB(A)] Ausblasseite / outlet side	-22	-12	-6	-4	-6	-15	-22

Maße / Dimensions: [mm]



Schaltbild / Wiring diagram:

01.006



Zubehör / Accessories:

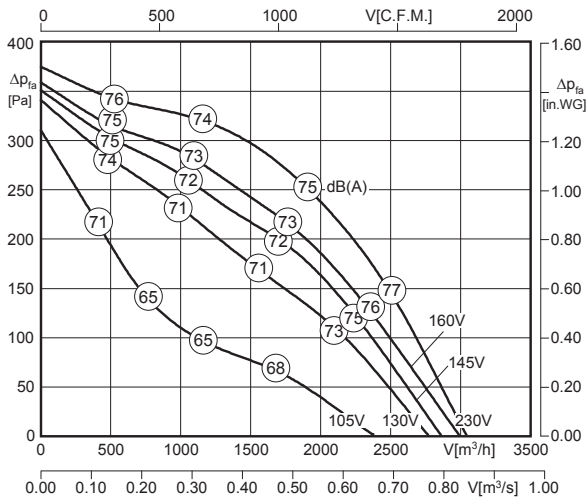
Art.-Nr. H00-01201	Art.-Nr. H80-38001	Art.-Nr. H60-01000	Art.-Nr. H80-00031	Art.-Nr. A71-31000	Art.-Nr. A40-31021	Art.-Nr. A40-31030	Art.-Nr. A80-31000	Art.-Nr. A80-31050	Art.-Nr. A60-31000	Art.-Nr. I30-31000	Art.-Nr. 100-31000	Art.-Nr. P25-25020

Seite/Page 292 Seite/Page 278 Seite/Page 300 Seite/Page 304 Seite/Page 262 Seite/Page 263 Seite/Page 265 Seite/Page 263 Seite/Page 263 Seite/Page 261 Seite/Page 261 Seite/Page 261 Seite/Page 261



- vertikale Ausführung
- Motor außerhalb des Luftstromes
- rückwärtsgekrümmtes Laufrad
- Gehäuse aus Aluminium
- Motorschutz durch Thermokontakte
- transformatorisch 100% stufenlos steuerbar
- vertical outlet
- motor out of air stream
- backward curved impeller
- casing made of aluminium
- motor protection by thermal contacts
- speed is 100% infinitely variable by using auto transformers

Technische Daten / Technical data:



LWA8 ist in der Luftleistungskennlinie dargestellt
 LWA8 is displayed in air performance curve



$LWA5 = LWA8 - 3 \text{ dB}$

^{*)} Motorkühltemperatur > 65°C / Motor cooling temperature > 65°C

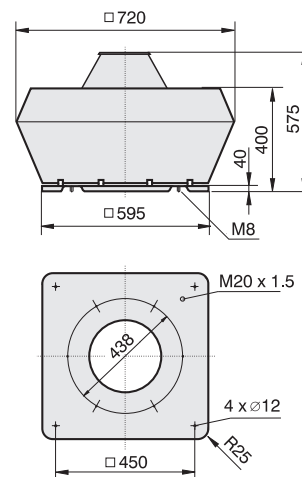
Typ / Type	Art.-Nr.	U [V]	f [Hz]	P [kW]	I _N [A]	n [min ⁻¹]	C [μF]	t _r [°C]	Geräusch* sound [dB(A)]	Δ I [%]	I _a /I _n	⚠	★	⚖ [kg]
DVWN 355-4E-120C	A23-35515	1~230	50	0.36	2.1	1405	6	120	72 / 75	26	3.1	IP55	01.384	29.5

^{*)} relativer Gesamtsummenpegel: Ansaugseite LWA5 / Ausblasseite LWA8 bei V=0,5 x V_{max}
^{*)} relative total sound level: inlet side LWA5 / Outlet side LWA8 at V=0,5 x V_{max}

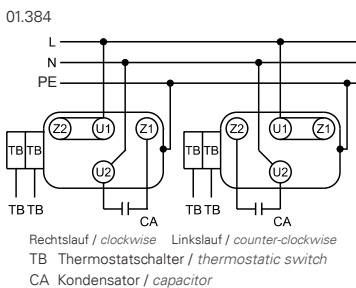
Geräusche / Sound levels:

LWA _{rel} A-bewertet bei V=0,5*V _{max} LWA _{rel} A-weighted at V=0,5*V _{max}	fM [Hz]						
	125	250	500	1K	2K	4K	8K
LWA5 [dB(A)] Ansaugseite / inlet side	-26	-14	-10	-9	-8	-12	-19
LWA8 [dB(A)] Ausblasseite / outlet side	-22	-12	-6	-4	-6	-15	-22

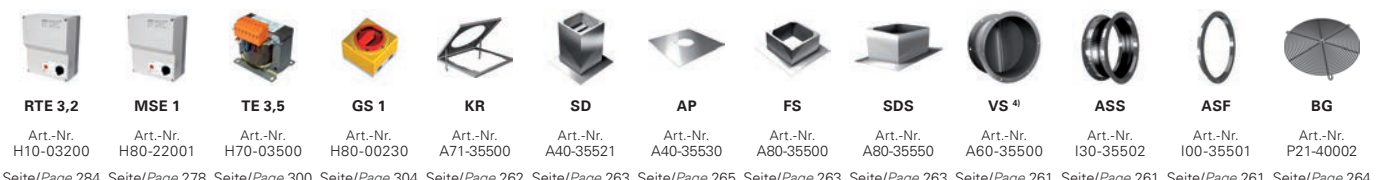
Maße / Dimensions: [mm]



Schaltbild / Wiring diagram:



Zubehör / Accessories:

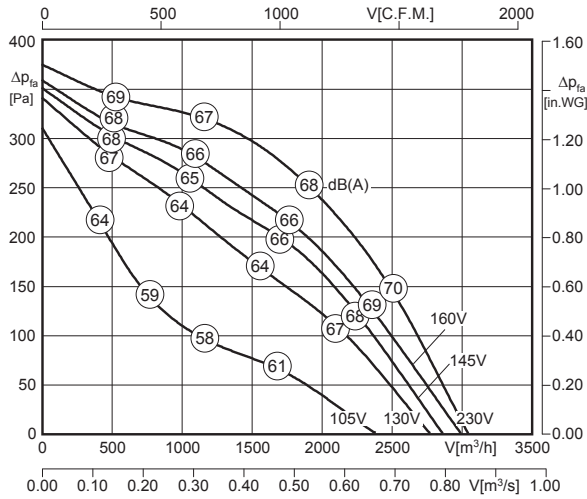


⁴⁾ Verschlussklappe selbsttätig - Verschlussklappe motorbetrieben siehe Seite 262
⁴⁾ Automatic shutter - Motor-driven shutter please see page 262



- schallgedämmte Ausführung
 - vertikaler Ausblas
 - Motor außerhalb des Luftstromes
 - rückwärtsgekrümmtes Laufrad
 - Gehäuse aus Aluminium
 - Motorschutz durch Thermokontakte
 - transformatorisch 100% stufenlos steuerbar
- sound attenuated version
 - vertical outlet
 - motor out of air stream
 - backward curved impeller
 - casing made of aluminium
 - motor protection by thermal contacts
 - speed is 100% infinitely variable by using auto transformers

Technische Daten / Technical data:



LWA8 ist in der Luftleistungskennlinie dargestellt
LWA8 is displayed in air performance curve

$LWA5 = LWA8 + 4 \text{ dB}$



^{*)} Motorkühltemperatur > 65°C / Motor cooling temperature > 65°C

Typ / Type	Art.-Nr.	U [V]	f [Hz]	P [kW]	I _N [A]	n [min ⁻¹]	C [μF]	t _R [°C]	Geräusch* sound [dB(A)]	Δ I [%]	I _s /I _n	⚠	★	⚖ [kg]
DVWNS 355-4E-120C	A89-35515	1~230	50	0.36	2.1	1405	6	120	72 / 68	26	3.1	IP55	01.384	40.0

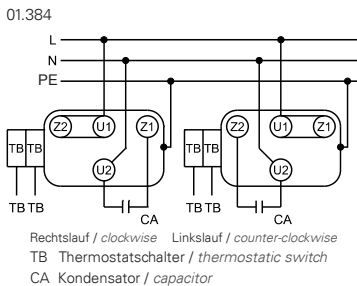
^{*)} relativer Gesamtsummenpegel: Ansaugseite LWA5 / Ausblasseite LWA8 bei V=0,5 x V_{max}

^{*)} relative total sound level: inlet side LWA5 / Outlet side LWA8 at V=0,5 x V_{max}

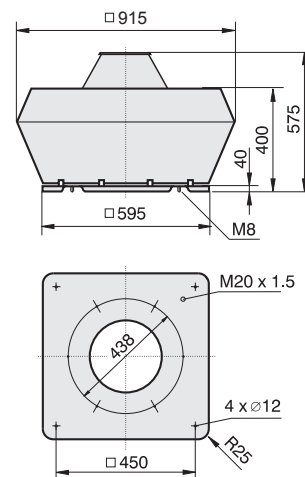
Geräusche / Sound levels:

LWArel A-bewertet bei V=0,5*V _{max} LWArel A-weighted at V=0,5*V _{max}		fM [Hz]						
		125	250	500	1K	2K	4K	8K
LWA5 [dB(A)]	Ansaugseite / inlet side	-19	-7	-3	-2	-1	-5	-12
LWA8 [dB(A)]	Ausblasseite / outlet side	-22	-12	-6	-4	-6	-15	-22

Schaltbild / Wiring diagram:



Maße / Dimensions: [mm]



⁴⁾ Verschlussklappe selbsttätig - Verschlussklappe motorbetrieben siehe Seite 262
⁴⁾ Automatic shutter - Motor-driven shutter please see page 262

Zubehör / Accessories:

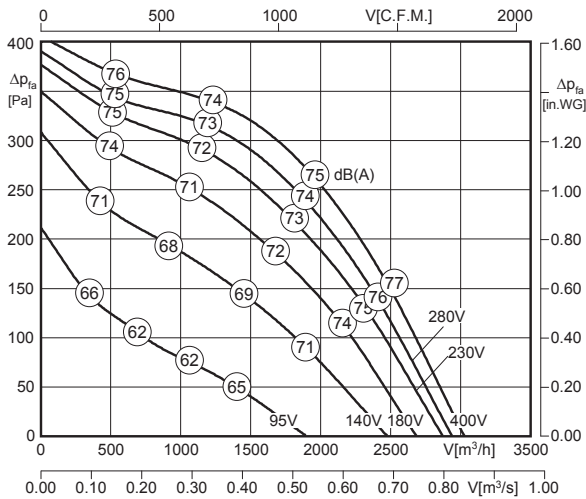
Art.-Nr. H10-03200	Art.-Nr. H80-22001	Art.-Nr. H70-03500	Art.-Nr. H80-00230	Art.-Nr. A71-35500	Art.-Nr. A40-35521	Art.-Nr. A40-35530	Art.-Nr. A80-35500	Art.-Nr. A80-35550	Art.-Nr. A60-35500	Art.-Nr. I30-35502	Art.-Nr. I00-35501	Art.-Nr. P21-40002

Seite/Page 284 Seite/Page 278 Seite/Page 300 Seite/Page 304 Seite/Page 262 Seite/Page 263 Seite/Page 265 Seite/Page 263 Seite/Page 263 Seite/Page 261 Seite/Page 261 Seite/Page 261 Seite/Page 261 Seite/Page 264



- vertikale Ausführung
 - Motor außerhalb des Luftstromes
 - rückwärtsgekrümmtes Laufrad
 - Gehäuse aus Aluminium
 - Motorschutz durch Thermokontakte
 - transformatorisch 100% stufenlos steuerbar
- vertical outlet
 - motor out of air stream
 - backward curved impeller
 - casing made of aluminium
 - motor protection by thermal contacts
 - speed is 100% infinitely variable by using auto transformers

Technische Daten / Technical data:



LWA8 ist in der Luftleistungskennlinie dargestellt
 LWA8 is displayed in air performance curve



$LWA5 = LWA8 - 3 \text{ dB}$

^{*)} Motorkühltemperatur > 65°C / Motor cooling temperature > 65°C

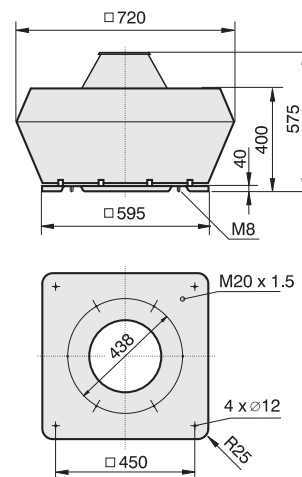
Typ / Type	Art.-Nr.	U [V]	f [Hz]	P [kW]	I _N [A]	n [min ⁻¹]	C [μF]	t _r [°C]	Geräusch* sound [dB(A)]	Δ I [%]	I _a /I _n	⚠	★	⚖ [kg]
DVWN 355-4D-120C	A23-35500	3~400	50	0.35	1.1	1435	-	120	71 / 74	-	5.3	IP55	01.382	29.5

^{*)} relativer Gesamtsummenpegel: Ansaugseite LWA5 / Ausblasseite LWA8 bei $V=0,5 \times V_{max}$
^{*)} relative total sound level: inlet side LWA5 / Outlet side LWA8 at $V=0,5 \times V_{max}$

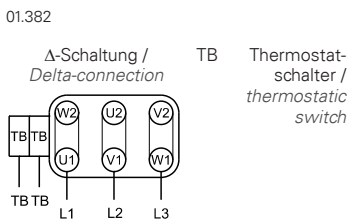
Geräusche / Sound levels:

LWArel A-bewertet bei $V=0,5 \times V_{max}$ LWArel A-weighted at $V=0,5 \times V_{max}$	fM [Hz]						
	125	250	500	1K	2K	4K	8K
LWA5 [dB(A)] Ansaugseite / inlet side	-26	-14	-10	-9	-8	-12	-19
LWA8 [dB(A)] Ausblasseite / outlet side	-22	-12	-6	-4	-6	-15	-22

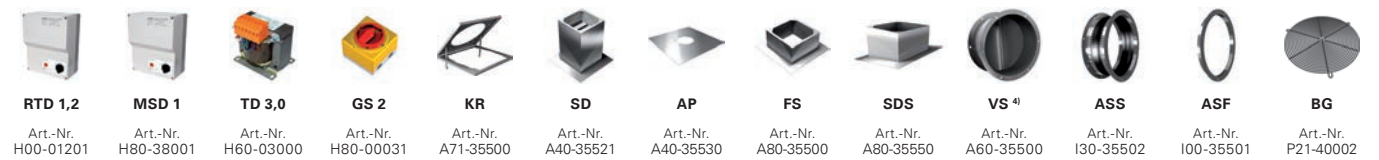
Maße / Dimensions: [mm]



Schaltbild / Wiring diagram:



Zubehör / Accessories:

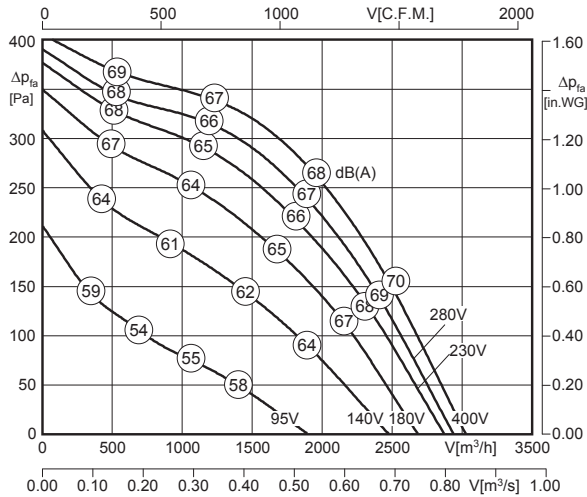


Seite/Page 292 Seite/Page 278 Seite/Page 300 Seite/Page 304 Seite/Page 262 Seite/Page 263 Seite/Page 265 Seite/Page 263 Seite/Page 263 Seite/Page 263 Seite/Page 261 Seite/Page 261 Seite/Page 261 Seite/Page 261



- schallgedämmte Ausführung
 - vertikaler Ausblas
 - Motor außerhalb des Luftstromes
 - rückwärtsgekrümmtes Laufrad
 - Gehäuse aus Aluminium
 - Motorschutz durch Thermokontakte
 - transformatorisch 100% stufenlos steuerbar
- sound attenuated version
 - vertical outlet
 - motor out of air stream
 - backward curved impeller
 - casing made of aluminium
 - motor protection by thermal contacts
 - speed is 100% infinitely variable by using auto transformers

Technische Daten / Technical data:



LWA8 ist in der Luftleistungskennlinie dargestellt
LWA8 is displayed in air performance curve



LWA5 = LWA8 + 4 dB

^{*)} Motorkühltemperatur > 65°C / Motor cooling temperature > 65°C

Typ / Type	Art.-Nr.	U [V]	f [Hz]	P [kW]	I _N [A]	n [min ⁻¹]	C [μF]	t _r [°C]	Geräusch* sound [dB(A)]	Δ I [%]	I _s /I _n	⚠	★	⚖ [kg]
DVWNS 355-4D-120C	A89-35500	3~400	50	0.35	1.1	1435	-	120	71 / 67	-	5.3	IP55	01.382	40.0

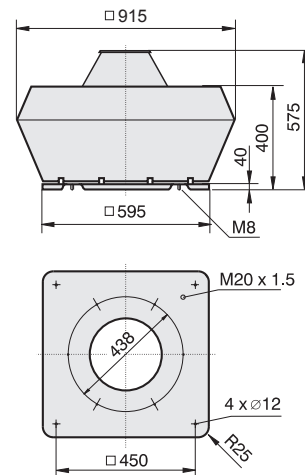
^{*)} relativer Gesamtsummenpegel: Ansaugseite LWA5 / Ausblasseite LWA8 bei V=0,5 x V_{max}

^{*)} relative total sound level: inlet side LWA5 / Outlet side LWA8 at V=0,5 x V_{max}

Geräusche / Sound levels:

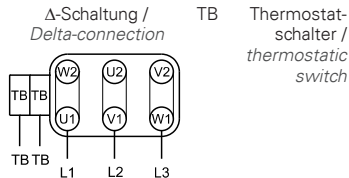
LWA _{arel} A-bewertet bei V=0,5*V _{max} LWA _{arel} A-weighted at V=0,5*V _{max}		fM [Hz]						
		125	250	500	1K	2K	4K	8K
LWA5 [dB(A)]	Ansaugseite / inlet side	-19	-7	-3	-2	-1	-5	-12
LWA8 [dB(A)]	Ausblasseite / outlet side	-22	-12	-6	-4	-6	-15	-22

Maße / Dimensions: [mm]



Schaltbild / Wiring diagram:

01.382



⁴⁾ Verschlussklappe selbsttätig - Verschlussklappe motorbetrieben siehe Seite 262
⁴⁾ Automatic shutter - Motor-driven shutter please see page 262

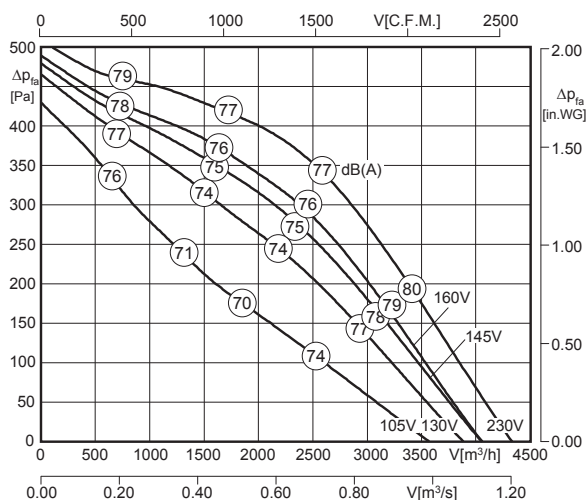
Zubehör / Accessories:

Art.-Nr. H00-01201	Art.-Nr. H80-38001	Art.-Nr. H60-03000	Art.-Nr. H80-00031	Art.-Nr. A71-35500	Art.-Nr. A40-35521	Art.-Nr. A40-35530	Art.-Nr. A80-35500	Art.-Nr. A80-35550	Art.-Nr. A60-35500	Art.-Nr. I30-35502	Art.-Nr. I00-35501	Art.-Nr. P21-40002
Seite/Page 292	Seite/Page 278	Seite/Page 300	Seite/Page 304	Seite/Page 262	Seite/Page 263	Seite/Page 265	Seite/Page 263	Seite/Page 263	Seite/Page 261	Seite/Page 261	Seite/Page 261	Seite/Page 264



- vertikale Ausführung
- Motor außerhalb des Luftstromes
- rückwärtsgekrümmtes Laufrad
- Gehäuse aus Aluminium
- Motorschutz durch Thermokontakte
- transformatorisch 100% stufenlos steuerbar
- vertical outlet
- motor out of air stream
- backward curved impeller
- casing made of aluminium
- motor protection by thermal contacts
- speed is 100% infinitely variable by using auto transformers

Technische Daten / Technical data:



LWA₈ ist in der Luftleistungskennlinie dargestellt
LWA₈ is displayed in air performance curve



LWA₅ = LWA₈ - 3 dB

^{*)} Motorkühltemperatur > 65°C / Motor cooling temperature > 65°C

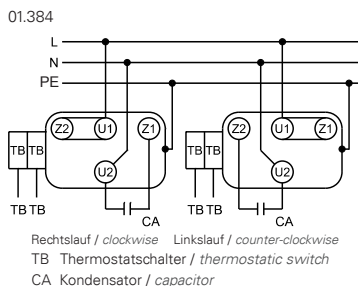
Typ / Type	Art.-Nr.	U [V]	f [Hz]	P [kW]	I _N [A]	n [min ⁻¹]	C [μF]	t _r [°C]	Geräusch* sound [dB(A)]	Δ I [%]	I _a /I _n	⚠	★	⚖ [kg]
DVWN 400-4E-120C	A23-40015	1~230	50	0.64	3.2	1410	16	120	74 / 77	40	4.0	IP55	01.384	32.0

^{*)} relativer Gesamtsummenpegel: Ansaugseite LWA₅ / Ausblasseite LWA₈ bei V=0,5 x V_{max}
^{*)} relative total sound level: inlet side LWA₅ / Outlet side LWA₈ at V=0,5 x V_{max}

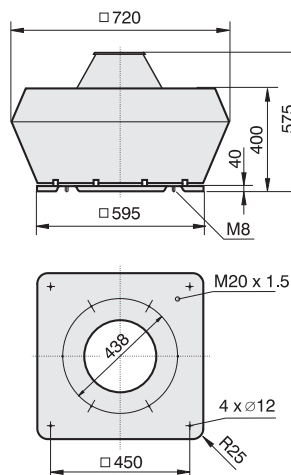
Geräusche / Sound levels:

LWA _{rel} A-bewertet bei V=0,5*V _{max} LWA _{rel} A-weighted at V=0,5*V _{max}	fM [Hz]						
	125	250	500	1K	2K	4K	8K
LWA ₅ [dB(A)] Ansaugseite / inlet side	-18	-13	-12	-9	-7	-14	-24
LWA ₈ [dB(A)] Ausblasseite / outlet side	-22	-11	-5	-5	-6	-15	-22

Schaltbild / Wiring diagram:

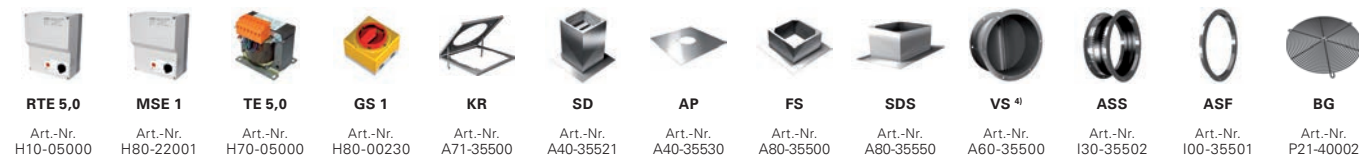


Maße / Dimensions: [mm]



⁴⁾ Verschlussklappe selbsttätig - Verschlussklappe motorbetrieben siehe Seite 262
⁴⁾ Automatic shutter - Motor-driven shutter please see page 262

Zubehör / Accessories:

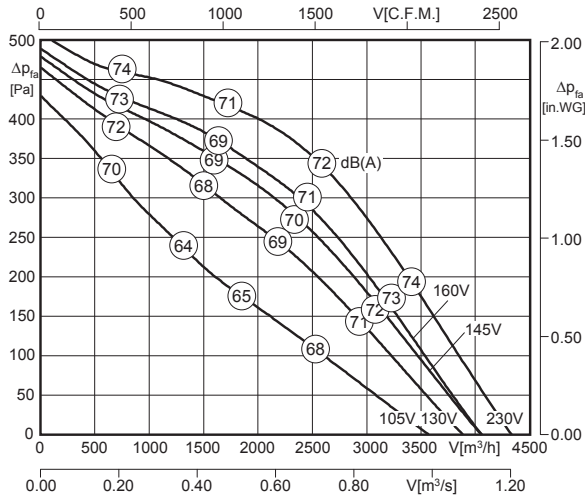


Seite/Page 284 Seite/Page 278 Seite/Page 300 Seite/Page 304 Seite/Page 262 Seite/Page 263 Seite/Page 265 Seite/Page 263 Seite/Page 263 Seite/Page 261 Seite/Page 261 Seite/Page 261 Seite/Page 264



- schallgedämmte Ausführung
 - vertikaler Ausblas
 - Motor außerhalb des Luftstromes
 - rückwärtsgekrümmtes Laufrad
 - Gehäuse aus Aluminium
 - Motorschutz durch Thermokontakte
 - transformatorisch 100% stufenlos steuerbar
- *sound attenuated version*
 - *vertical outlet*
 - *motor out of air stream*
 - *backward curved impeller*
 - *casing made of aluminium*
 - *motor protection by thermal contacts*
 - *speed is 100% infinitely variable by using auto transformers*

Technische Daten / Technical data:



LWA8 ist in der Luftleistungskennlinie dargestellt
LWA8 is displayed in air performance curve

LWA5 = LWA8 + 2 dB



^{*)} Motorkühltemperatur > 65°C / Motor cooling temperature > 65°C

Typ / Type	Art.-Nr.	U [V]	f [Hz]	P [kW]	I _N [A]	n [min ⁻¹]	C [μF]	t _R [°C]	Geräusch* sound [dB(A)]	Δ I [%]	I _s /I _n	⚠	★	⚖ [kg]
DVWNS 400-4E-120C	A89-40016	1~230	50	0.64	3.2	1410	16	120	73 / 71	40	4.0	IP55	01.384	42.5

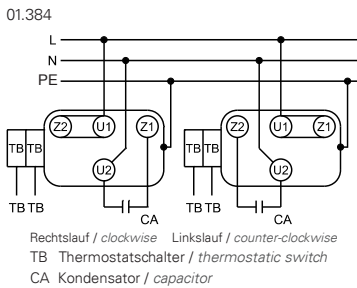
^{*)} relativer Gesamtsummenpegel: Ansaugseite LWA5 / Ausblasseite LWA8 bei V=0,5 x V_{max}

^{*)} relative total sound level: inlet side LWA5 / Outlet side LWA8 at V=0,5 x V_{max}

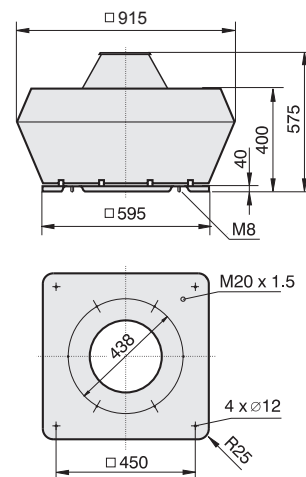
Geräusche / Sound levels:

LWArel A-bewertet bei V=0,5*V _{max} LWArel A-weighted at V=0,5*V _{max}	fM [Hz]						
	125	250	500	1K	2K	4K	8K
LWA5 [dB(A)] Ansaugseite / inlet side	-13	-8	-7	-4	-2	-9	-19
LWA8 [dB(A)] Ausblasseite / outlet side	-22	-11	-5	-5	-6	-15	-22

Schaltbild / Wiring diagram:



Maße / Dimensions: [mm]



⁴⁾ Verschlussklappe selbsttätig - Verschlussklappe motorbetrieben siehe Seite 262
⁴⁾ Automatic shutter - Motor-driven shutter please see page 262

Zubehör / Accessories:

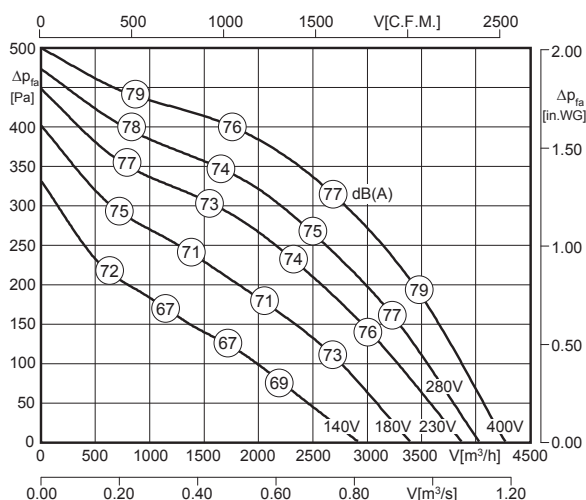
RTE 5,0	MSE 1	TE 5,0	GS 1	KR	SD	AP	FS	SDS	VS 41	ASS	ASF	BG
Art.-Nr. H10-05000	Art.-Nr. H80-22001	Art.-Nr. H70-05000	Art.-Nr. H80-00230	Art.-Nr. A71-35500	Art.-Nr. A40-35521	Art.-Nr. A40-35530	Art.-Nr. A80-35500	Art.-Nr. A80-35550	Art.-Nr. A60-35500	Art.-Nr. I30-35502	Art.-Nr. I00-35501	Art.-Nr. P21-40002

Seite/Page 284 Seite/Page 278 Seite/Page 300 Seite/Page 304 Seite/Page 262 Seite/Page 263 Seite/Page 265 Seite/Page 263 Seite/Page 263 Seite/Page 261 Seite/Page 261 Seite/Page 261 Seite/Page 264



- vertikale Ausführung
 - Motor außerhalb des Luftstromes
 - rückwärtsgekrümmtes Laufrad
 - Gehäuse aus Aluminium
 - Motorschutz durch Thermokontakte
 - transformatorisch 100% stufenlos steuerbar
- vertical outlet
 - motor out of air stream
 - backward curved impeller
 - casing made of aluminium
 - motor protection by thermal contacts
 - speed is 100% infinitely variable by using auto transformers

Technische Daten / Technical data:



LWA₈ ist in der Luftleistungskennlinie dargestellt
LWA₈ is displayed in air performance curve

LWA₅ = LWA₈ - 3 dB



^{*)} Motorkühltemperatur > 65°C / Motor cooling temperature > 65°C

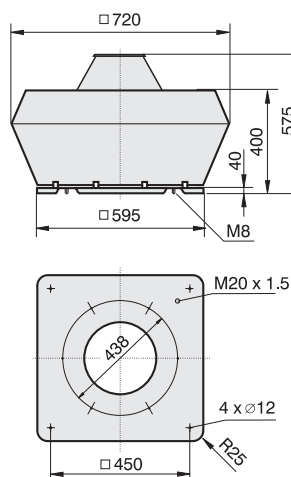
Typ / Type	Art.-Nr.	U [V]	f [Hz]	P [kW]	I _N [A]	n [min ⁻¹]	C [μF]	t _R [°C]	Geräusch* sound [dB(A)]	Δ I [%]	I _a /I _n	⚠	★	⚖ [kg]
DVWN 400-4D-120C	A23-40000	3~400	50	0.54	1.25	1390	-	120	73 / 76	-	4.7	IP55	01.382	30.0

^{*)} relativer Gesamtsummenpegel: Ansaugseite LWA₅ / Ausblasseite LWA₈ bei V=0,5 x V_{max}
^{*)} relative total sound level: inlet side LWA₅ / Outlet side LWA₈ at V=0,5 x V_{max}

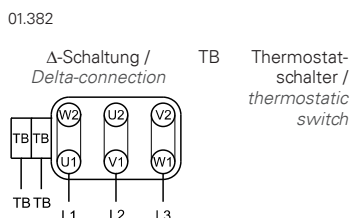
Geräusche / Sound levels:

LWA _{rel} A-bewertet bei V=0,5*V _{max} LWA _{rel} A-weighted at V=0,5*V _{max}	fM [Hz]						
	125	250	500	1K	2K	4K	8K
LWA ₅ [dB(A)] Ansaugseite / inlet side	-18	-13	-12	-9	-7	-14	-24
LWA ₈ [dB(A)] Ausblasseite / outlet side	-22	-11	-5	-5	-6	-15	-22

Maße / Dimensions: [mm]



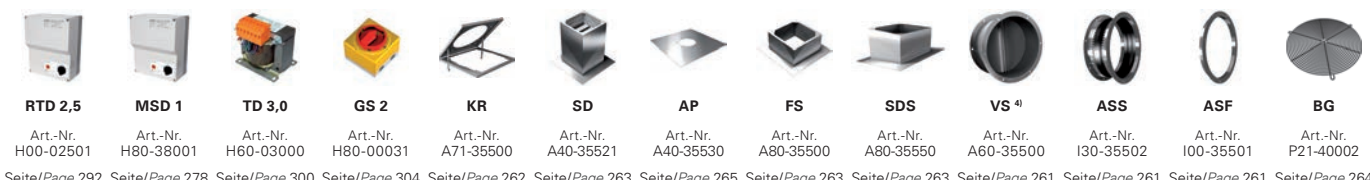
Schaltbild / Wiring diagram:



TB Thermostat-schalter / thermostatic switch

⁴⁾ Verschlussklappe selbsttätig - Verschlussklappe motorbetrieben siehe Seite 262
⁴⁾ Automatic shutter - Motor-driven shutter please see page 262

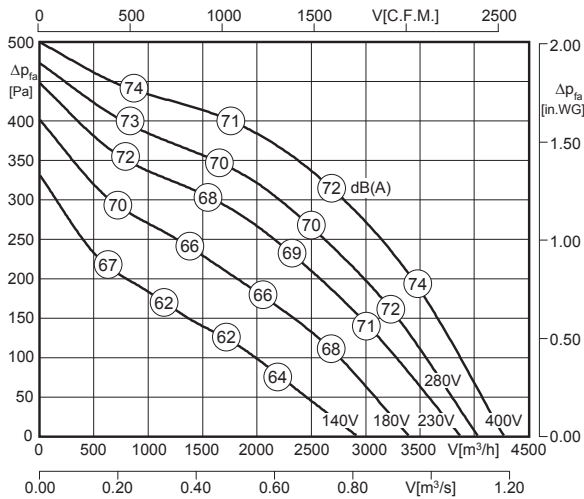
Zubehör / Accessories:





- schallgedämmte Ausführung
 - vertikaler Ausblas
 - Motor außerhalb des Luftstromes
 - rückwärtsgekrümmtes Laufrad
 - Gehäuse aus Aluminium
 - Motorschutz durch Thermokontakte
 - transformatorisch 100% stufenlos steuerbar
- sound attenuated version
 - vertical outlet
 - motor out of air stream
 - backward curved impeller
 - casing made of aluminium
 - motor protection by thermal contacts
 - speed is 100% infinitely variable by using auto transformers

Technische Daten / Technical data:



LWA8 ist in der Luftleistungskennlinie dargestellt
LWA8 is displayed in air performance curve

LWA5 = LWA8 + 2 dB



^{*)} Motorkühltemperatur > 65°C / Motor cooling temperature > 65°C

Typ / Type	Art.-Nr.	U [V]	f [Hz]	P [kW]	I _N [A]	n [min ⁻¹]	C [μF]	t _R [°C]	Geräusch* sound [dB(A)]	Δ I [%]	I _s /I _n	⚠	★	⚖ [kg]
DVWNS 400-4D-120C	A89-40000	3~400	50	0.54	1.25	1390	-	120	73 / 71	-	4.7	IP55	01.382	40.5

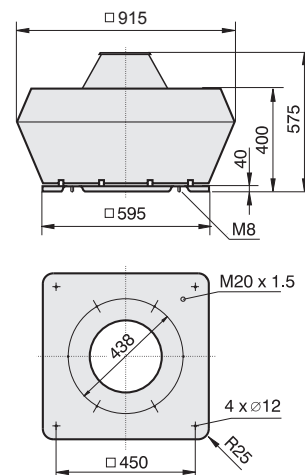
^{*)} relativer Gesamtsummenpegel: Ansaugseite LWA5 / Ausblasseite LWA8 bei V=0,5 x V_{max}

^{*)} relative total sound level: inlet side LWA5 / Outlet side LWA8 at V=0,5 x V_{max}

Geräusche / Sound levels:

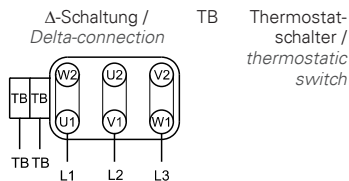
LWArel A-bewertet bei V=0,5*V _{max} LWArel A-weighted at V=0,5*V _{max}	fM [Hz]						
	125	250	500	1K	2K	4K	8K
LWA5 [dB(A)] Ansaugseite / inlet side	-13	-8	-7	-4	-2	-9	-19
LWA8 [dB(A)] Ausblasseite / outlet side	-22	-11	-5	-5	-6	-15	-22

Maße / Dimensions: [mm]



Schaltbild / Wiring diagram:

01.382



⁴⁾ Verschlussklappe selbsttätig - Verschlussklappe motorbetrieben siehe Seite 262
⁴⁾ Automatic shutter - Motor-driven shutter please see page 262

Zubehör / Accessories:

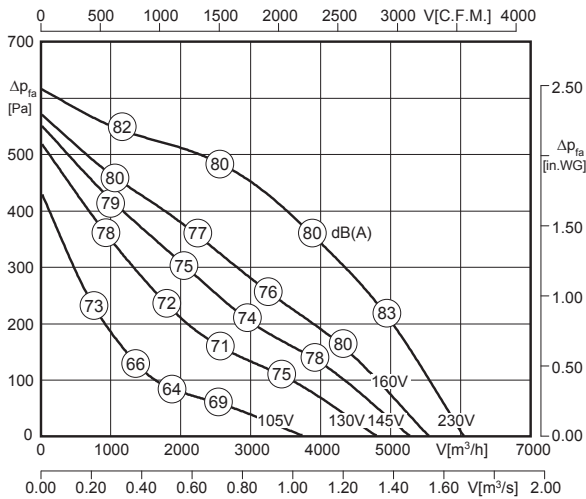
Art.-Nr. H00-02501	Art.-Nr. H80-38001	Art.-Nr. H60-03000	Art.-Nr. H80-00031	Art.-Nr. A71-35500	Art.-Nr. A40-35521	Art.-Nr. A40-35530	Art.-Nr. A80-35500	Art.-Nr. A80-35550	Art.-Nr. A60-35500	Art.-Nr. I30-35502	Art.-Nr. I00-35501	Art.-Nr. P21-40002

Seite/Page 292 Seite/Page 278 Seite/Page 300 Seite/Page 304 Seite/Page 262 Seite/Page 263 Seite/Page 265 Seite/Page 263 Seite/Page 263 Seite/Page 261 Seite/Page 261 Seite/Page 261 Seite/Page 264



- vertikale Ausführung
 - Motor außerhalb des Luftstromes
 - rückwärtsgekrümmtes Laufrad
 - Gehäuse aus Aluminium
 - Motorschutz durch Thermokontakte
 - transformatorisch 100% stufenlos steuerbar
- vertical outlet
 - motor out of air stream
 - backward curved impeller
 - casing made of aluminium
 - motor protection by thermal contacts
 - speed is 100% infinitely variable by using auto transformers

Technische Daten / Technical data:



LWA₈ ist in der Luftleistungskennlinie dargestellt
 LWA₈ is displayed in air performance curve



LWA₅ = LWA₈ - 3 dB

^{*)} Motorkühltemperatur > 65°C / Motor cooling temperature > 65°C

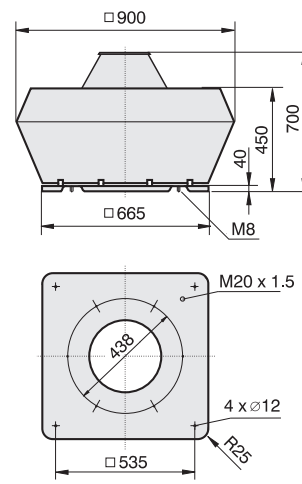
Typ / Type	Art.-Nr.	U [V]	f [Hz]	P [kW]	I _N [A]	n [min ⁻¹]	C [µF]	t _R [°C]	Geräusch* sound [dB(A)]	Δ I [%]	I _a /I _n	⚠	★	⚖ [kg]
DVWN 450-4E-120C	A23-45015	1~230	50	0.95	4.3	1330	16	120	77 / 80	19	2.9	IP55	01.384	46.0

^{*)} relativer Gesamtsummenpegel: Ansaugseite LWA₅ / Ausblasseite LWA₈ bei V=0,5 x V_{max}
^{*)} relative total sound level: inlet side LWA₅ / Outlet side LWA₈ at V=0,5 x V_{max}

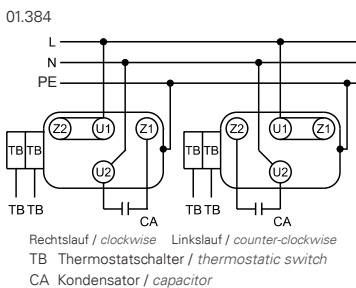
Geräusche / Sound levels:

LWA _{rel} A-bewertet bei V=0,5*V _{max} LWA _{rel} A-weighted at V=0,5*V _{max}	fM [Hz]						
	125	250	500	1K	2K	4K	8K
LWA ₅ [dB(A)] Ansaugseite / inlet side	-18	-13	-12	-9	-7	-14	-24
LWA ₈ [dB(A)] Ausblasseite / outlet side	-22	-11	-5	-5	-6	-15	-22

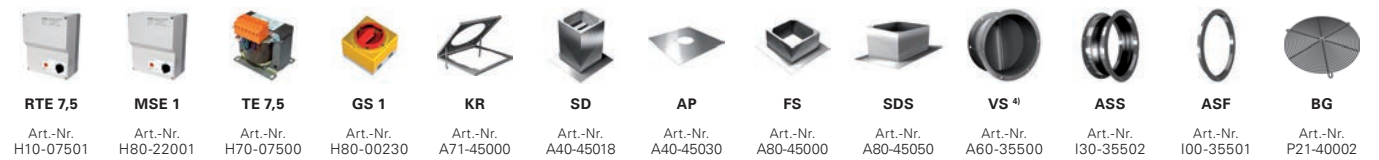
Maße / Dimensions: [mm]



Schaltbild / Wiring diagram:



Zubehör / Accessories:

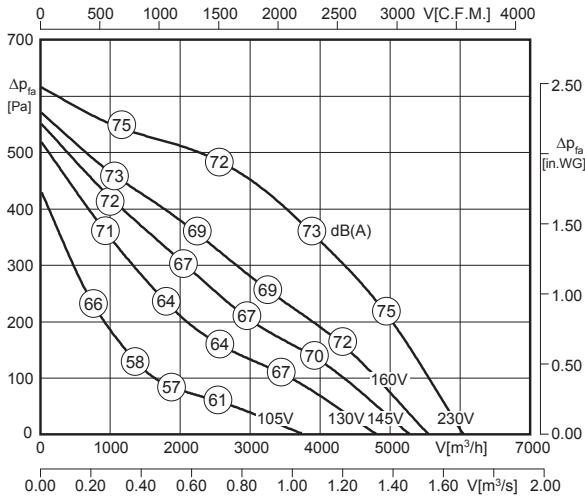


⁴⁾ Verschlussklappe selbsttätig - Verschlussklappe motorbetrieben siehe Seite 262
⁴⁾ Automatic shutter - Motor-driven shutter please see page 262



- schallgedämmte Ausführung
 - vertikaler Ausblas
 - Motor außerhalb des Luftstromes
 - rückwärtsgekrümmtes Laufrad
 - Gehäuse aus Aluminium
 - Motorschutz durch Thermokontakte
 - transformatorisch 100% stufenlos steuerbar
- *sound attenuated version*
 - *vertical outlet*
 - *motor out of air stream*
 - *backward curved impeller*
 - *casing made of aluminium*
 - *motor protection by thermal contacts*
 - *speed is 100% infinitely variable by using auto transformers*

Technische Daten / Technical data:



LWA8 ist in der Luftleistungskennlinie dargestellt
LWA8 is displayed in air performance curve



LWA5 = LWA8 + 4 dB

^{*)} Motorkühltemperatur > 65°C / Motor cooling temperature > 65°C

Typ / Type	Art.-Nr.	U [V]	f [Hz]	P [kW]	I _N [A]	n [min ⁻¹]	C [μF]	t _R [°C]	Geräusch* sound [dB(A)]	Δ I [%]	I _s /I _n	⚠	★	⚖ [kg]
DVWNS 450-4E-120C	A89-45016	1~230	50	0.95	4.3	1330	16	120	76 / 72	19	2.9	IP55	01.384	54.0

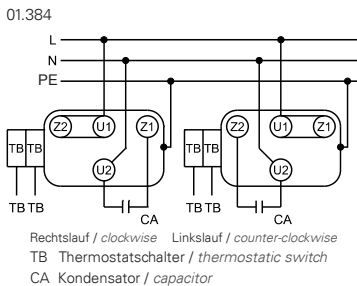
^{*)} relativer Gesamtsummenpegel: Ansaugseite LWA5 / Ausblasseite LWA8 bei V=0,5 x V_{max}

^{*)} relative total sound level: inlet side LWA5 / Outlet side LWA8 at V=0,5 x V_{max}

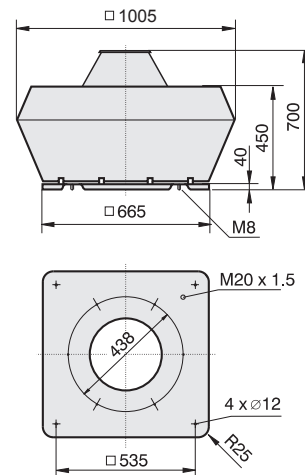
Geräusche / Sound levels:

LWArel A-bewertet bei V=0,5*V _{max} LWArel A-weighted at V=0,5*V _{max}		fM [Hz]						
		125	250	500	1K	2K	4K	8K
LWA5 [dB(A)]	Ansaugseite / inlet side	-11	-6	-5	-2	0	-7	-17
LWA8 [dB(A)]	Ausblasseite / outlet side	-22	-11	-5	-5	-6	-15	-22

Schaltbild / Wiring diagram:



Maße / Dimensions: [mm]



⁴⁾ Verschlussklappe selbsttätig - Verschlussklappe motorbetrieben siehe Seite 262
⁴⁾ Automatic shutter - Motor-driven shutter please see page 262

Zubehör / Accessories:

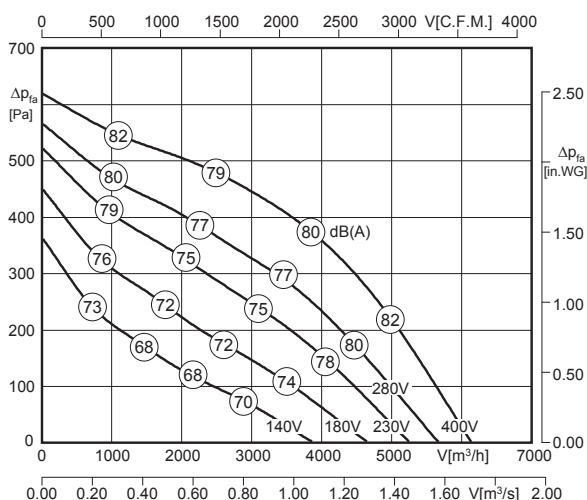
RTE 7,5	MSE 1	TE 7,5	GS 1	KR	SD	AP	FS	SDS	VS 41	ASS	ASF	BG
Art.-Nr. H10-07501	Art.-Nr. H80-22001	Art.-Nr. H70-07500	Art.-Nr. H80-00230	Art.-Nr. A71-45000	Art.-Nr. A40-45018	Art.-Nr. A40-45030	Art.-Nr. A80-45000	Art.-Nr. A80-45050	Art.-Nr. A60-35500	Art.-Nr. I30-35502	Art.-Nr. 100-35501	Art.-Nr. P21-40002

Seite/Page 284 Seite/Page 278 Seite/Page 300 Seite/Page 304 Seite/Page 262 Seite/Page 263 Seite/Page 265 Seite/Page 263 Seite/Page 263 Seite/Page 261 Seite/Page 261 Seite/Page 261 Seite/Page 264



- vertikale Ausführung
 - Motor außerhalb des Luftstromes
 - rückwärtsgekrümmtes Laufrad
 - Gehäuse aus Aluminium
 - Motorschutz durch Thermokontakte
 - transformatorisch 100% stufenlos steuerbar
- vertical outlet
 - motor out of air stream
 - backward curved impeller
 - casing made of aluminium
 - motor protection by thermal contacts
 - speed is 100% infinitely variable by using auto transformers

Technische Daten / Technical data:



LWA₈ ist in der Luftleistungskennlinie dargestellt
LWA₈ is displayed in air performance curve

$$LWA_5 = LWA_8 - 3 \text{ dB}$$



^{*)} Motorkühltemperatur > 65°C / Motor cooling temperature > 65°C

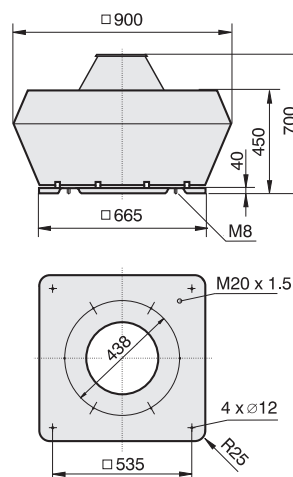
Typ / Type	Art.-Nr.	U [V]	f [Hz]	P [kW]	I _N [A]	n [min ⁻¹]	C [μF]	t _R [°C]	Geräusch* sound [dB(A)]	Δ I [%]	I _a /I _n	⚠	★	⚖ [kg]
DVWN 450-4D-120C	A23-45000	3~400	50	0.87	1.6	1335	-	120	76 / 79	12	4.3	IP55	01.382	41.0

^{*)} relativer Gesamtsummenpegel: Ansaugseite LWA₅ / Ausblasseite LWA₈ bei V=0,5 x V_{max}
^{*)} relative total sound level: inlet side LWA₅ / Outlet side LWA₈ at V=0,5 x V_{max}

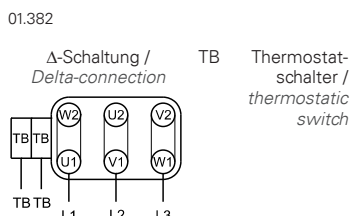
Geräusche / Sound levels:

LWA _{rel} A-bewertet bei V=0,5*V _{max} LWA _{rel} A-weighted at V=0,5*V _{max}	fM [Hz]						
	125	250	500	1K	2K	4K	8K
LWA ₅ [dB(A)] Ansaugseite / inlet side	-18	-13	-12	-9	-7	-14	-24
LWA ₈ [dB(A)] Ausblasseite / outlet side	-22	-11	-5	-5	-6	-15	-22

Maße / Dimensions: [mm]



Schaltbild / Wiring diagram:



Zubehör / Accessories:

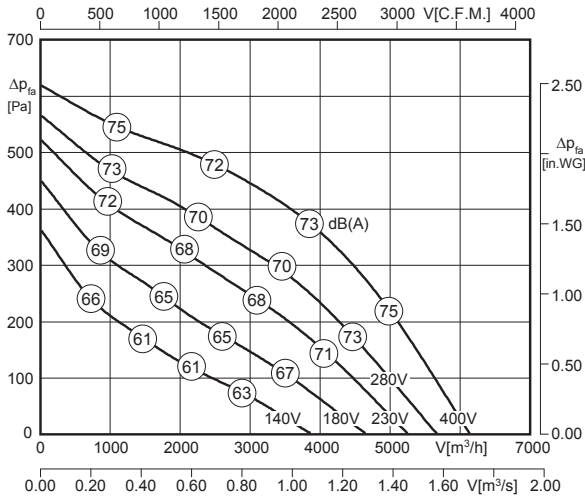


Art.-Nr. H00-02501 | Art.-Nr. H80-38001 | Art.-Nr. H60-03000 | Art.-Nr. H80-00031 | Art.-Nr. A71-45000 | Art.-Nr. A40-45018 | Art.-Nr. A40-45030 | Art.-Nr. A80-45000 | Art.-Nr. A80-45050 | Art.-Nr. A60-35500 | Art.-Nr. I30-35502 | Art.-Nr. I00-35501 | Art.-Nr. P21-40002



- schallgedämmte Ausführung
 - vertikaler Ausblas
 - Motor außerhalb des Luftstromes
 - rückwärtsgekrümmtes Laufrad
 - Gehäuse aus Aluminium
 - Motorschutz durch Thermokontakte
 - transformatorisch 100% stufenlos steuerbar
- sound attenuated version
 - vertical outlet
 - motor out of air stream
 - backward curved impeller
 - casing made of aluminium
 - motor protection by thermal contacts
 - speed is 100% infinitely variable by using auto transformers

Technische Daten / Technical data:



LWA8 ist in der Luftleistungskennlinie dargestellt
LWA8 is displayed in air performance curve

LWA5 = LWA8 + 4 dB



^{*)} Motorkühltemperatur > 65°C / Motor cooling temperature > 65°C

Typ / Type	Art.-Nr.	U [V]	f [Hz]	P [kW]	I _N [A]	n [min ⁻¹]	C [μF]	t _R [°C]	Geräusch* sound [dB(A)]	Δ I [%]	I _s /I _n	⚠	★	⚖ [kg]
DVWNS 450-4D-120C	A89-45011	3~400	50	0.87	1.6	1335	-	120	76 / 72	12	4.3	IP55	01.382	50.0

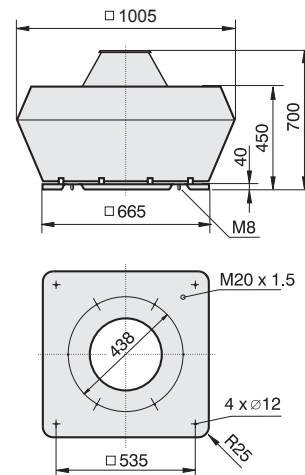
^{*)} relativer Gesamtsummenpegel: Ansaugseite LWA5 / Ausblasseite LWA8 bei V=0,5 x V_{max}

^{*)} relative total sound level: inlet side LWA5 / Outlet side LWA8 at V=0,5 x V_{max}

Geräusche / Sound levels:

LWArel A-bewertet bei V=0,5*V _{max} LWArel A-weighted at V=0,5*V _{max}		fM [Hz]						
		125	250	500	1K	2K	4K	8K
LWA5 [dB(A)]	Ansaugseite / inlet side	-11	-6	-5	-2	0	-7	-17
LWA8 [dB(A)]	Ausblasseite / outlet side	-22	-11	-5	-5	-6	-15	-22

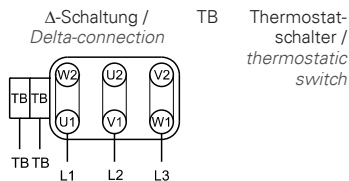
Maße / Dimensions: [mm]



⁴⁾ Verschlussklappe selbsttätig - Verschlussklappe motorbetrieben siehe Seite 262
⁴⁾ Automatic shutter - Motor-driven shutter please see page 262

Schaltbild / Wiring diagram:

01.382



Zubehör / Accessories:

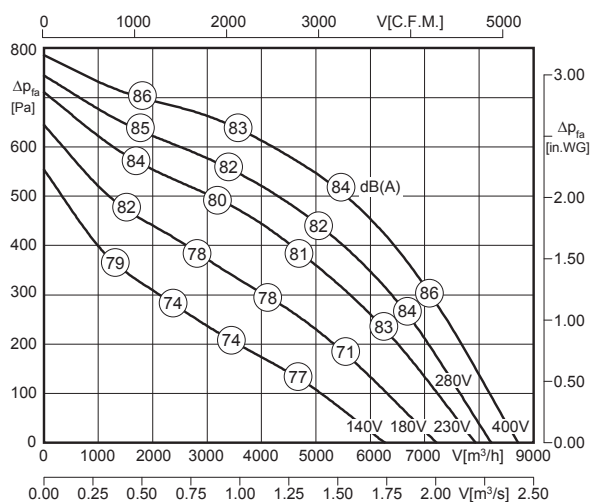
Art.-Nr. H00-02501	Art.-Nr. H80-38001	Art.-Nr. H60-03000	Art.-Nr. H80-00031	Art.-Nr. A71-45000	Art.-Nr. A40-45018	Art.-Nr. A40-45030	Art.-Nr. A80-45000	Art.-Nr. A80-45050	Art.-Nr. A60-35500	Art.-Nr. I30-35502	Art.-Nr. I00-35501	Art.-Nr. P21-40002

Seite/Page 292 Seite/Page 278 Seite/Page 300 Seite/Page 304 Seite/Page 262 Seite/Page 263 Seite/Page 265 Seite/Page 263 Seite/Page 263 Seite/Page 261 Seite/Page 261 Seite/Page 261 Seite/Page 261



- vertikale Ausführung
 - Motor außerhalb des Luftstromes
 - rückwärtsgekrümmtes Laufrad
 - Gehäuse aus Aluminium
 - Motorschutz durch Thermokontakte
 - transformatorisch 100% stufenlos steuerbar
- vertical outlet
 - motor out of air stream
 - backward curved impeller
 - casing made of aluminium
 - motor protection by thermal contacts
 - speed is 100% infinitely variable by using auto transformers

Technische Daten / Technical data:



L_{WA8} ist in der Luftleistungskennlinie dargestellt
 L_{WA8} is displayed in air performance curve



$$L_{WA5} = L_{WA8} - 3 \text{ dB}$$

^{*)} Motorkühltemperatur > 65°C / Motor cooling temperature > 65°C

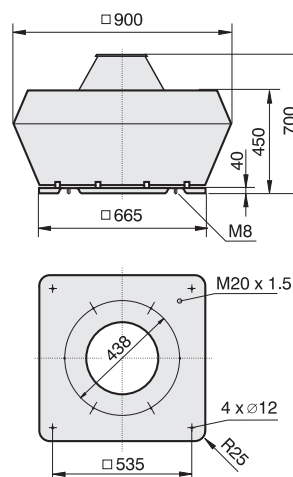
Typ / Type	Art.-Nr.	U [V]	f [Hz]	P [kW]	I _N [A]	n [min ⁻¹]	C [μF]	t _R [°C]	Geräusch* sound [dB(A)]	Δ I [%]	I _a /I _n	⚠	★	⚖ [kg]
DVWN 500-4D-120C	A23-50002	3~400	50	1.72	4.4	1430	-	120	80 / 83	9.0	2.5	IP55	01.382	54.0

^{*)} relativer Gesamtsummenpegel: Ansaugseite L_{WA5} / Ausblasseite L_{WA8} bei $V=0,5 \times V_{max}$
^{*)} relative total sound level: inlet side L_{WA5} / Outlet side L_{WA8} at $V=0,5 \times V_{max}$

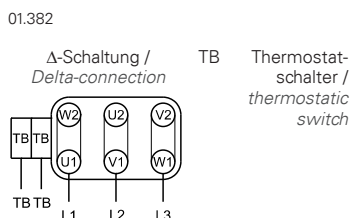
Geräusche / Sound levels:

LWA _{rel} A-bewertet bei $V=0,5 \times V_{max}$ LWA _{rel} A-weighted at $V=0,5 \times V_{max}$		fM [Hz]						
		125	250	500	1K	2K	4K	8K
LWA ₅ [dB(A)]	Ansaugseite / inlet side	-18	-14	-10	-8	-8	-16	-22
LWA ₈ [dB(A)]	Ausblasseite / outlet side	-21	-11	-5	-4	-8	-15	-23

Maße / Dimensions: [mm]



Schaltbild / Wiring diagram:



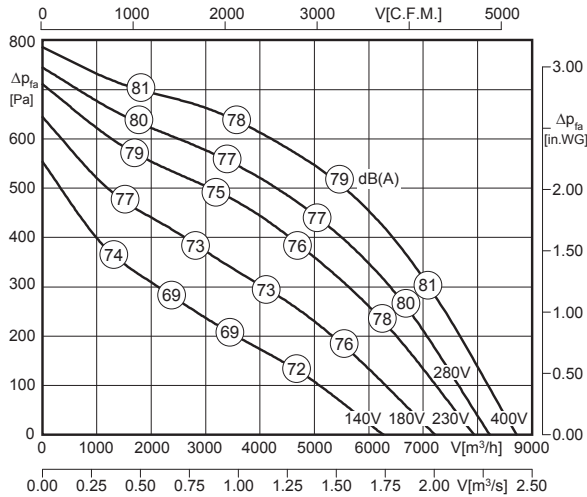
Zubehör / Accessories:

Art.-Nr. H00-05000	Art.-Nr. H80-38001	Art.-Nr. H60-05000	Art.-Nr. H80-00031	Art.-Nr. A71-45000	Art.-Nr. A40-45018	Art.-Nr. A40-45030	Art.-Nr. A80-45000	Art.-Nr. A80-45050	Art.-Nr. A60-35500	Art.-Nr. I30-35502	Art.-Nr. I00-35501	Art.-Nr. P21-40002



- schallgedämmte Ausführung
 - vertikaler Ausblas
 - Motor außerhalb des Luftstromes
 - rückwärtsgekrümmtes Laufrad
 - Gehäuse aus Aluminium
 - Motorschutz durch Thermokontakte
 - transformatorisch 100% stufenlos steuerbar
- *sound attenuated version*
 - *vertical outlet*
 - *motor out of air stream*
 - *backward curved impeller*
 - *casing made of aluminium*
 - *motor protection by thermal contacts*
 - *speed is 100% infinitely variable by using auto transformers*

Technische Daten / Technical data:



LWA8 ist in der Luftleistungskennlinie dargestellt
LWA8 is displayed in air performance curve



$LWA5 = LWA8 + 2 \text{ dB}$

^{*)} Motorkühltemperatur > 65°C / Motor cooling temperature > 65°C

Typ / Type	Art.-Nr.	U [V]	f [Hz]	P [kW]	I _N [A]	n [min ⁻¹]	C [μF]	t _R [°C]	Geräusch* sound [dB(A)]	Δ I [%]	I _s /I _n	⚠	★	⚖ [kg]
DVWNS 500-4D-120C	A89-50006	3~400	50	1.72	4.4	1430	-	120	80 / 78	9.0	2.5	IP55	01.382	61.0

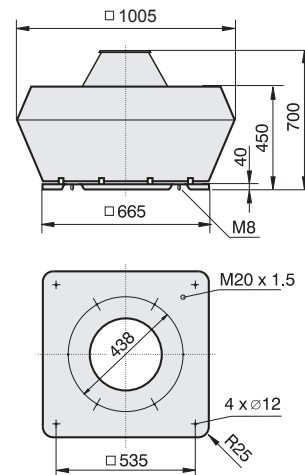
^{*)} relativer Gesamtsummenpegel: Ansaugseite LWA5 / Ausblasseite LWA8 bei $V=0,5 \times V_{max}$

^{*)} relative total sound level: inlet side LWA5 / Outlet side LWA8 at $V=0,5 \times V_{max}$

Geräusche / Sound levels:

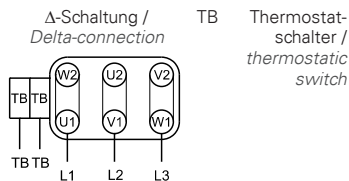
LWArel A-bewertet bei $V=0,5 \times V_{max}$ LWArel A-weighted at $V=0,5 \times V_{max}$		fM [Hz]						
		125	250	500	1K	2K	4K	8K
LWA5 [dB(A)]	Ansaugseite / inlet side	-13	-9	-5	-3	-3	-11	-17
LWA8 [dB(A)]	Ausblasseite / outlet side	-21	-11	-5	-4	-8	-15	-23

Maße / Dimensions: [mm]



Schaltbild / Wiring diagram:

01.382



⁴⁾ Verschlussklappe selbsttätig - Verschlussklappe motorbetrieben siehe Seite 262
⁴⁾ Automatic shutter - Motor-driven shutter please see page 262

Zubehör / Accessories:

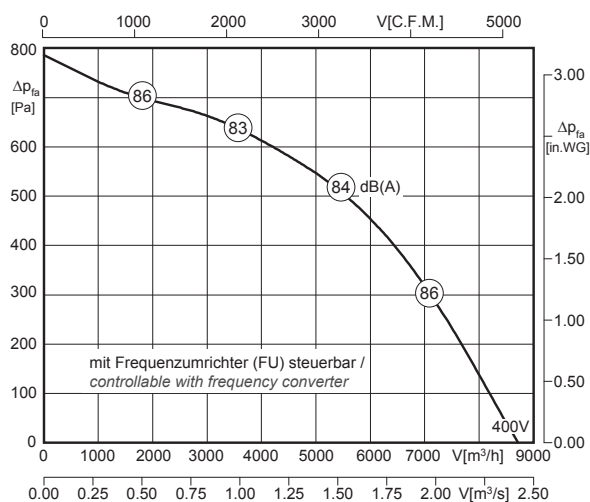
Art.-Nr. H00-05000	Art.-Nr. H80-38001	Art.-Nr. H60-05000	Art.-Nr. H80-00031	Art.-Nr. A71-45000	Art.-Nr. A40-45018	Art.-Nr. A40-45030	Art.-Nr. A80-45000	Art.-Nr. A80-45050	Art.-Nr. A60-35500	Art.-Nr. I30-35502	Art.-Nr. I00-35501	Art.-Nr. P21-40002

Seite/Page 292 Seite/Page 278 Seite/Page 300 Seite/Page 304 Seite/Page 262 Seite/Page 263 Seite/Page 265 Seite/Page 263 Seite/Page 263 Seite/Page 261 Seite/Page 261 Seite/Page 261 Seite/Page 264



- vertikale Ausführung
- Motor außerhalb des Luftstromes
- rückwärtsgekrümmtes Laufrad
- Gehäuse aus Aluminium
- Motorschutz durch Thermokontakte
- vertical outlet
- motor out of air stream
- backward curved impeller
- casing made of aluminium
- motor protection by thermal contacts

Technische Daten / Technical data:



LWA8 ist in der Luftleistungskennlinie dargestellt
LWA8 is displayed in air performance curve



$LWA_5 = LWA_8 - 3 \text{ dB}$

^{*)} Motorkühltemperatur > 65°C / Motor cooling temperature > 65°C

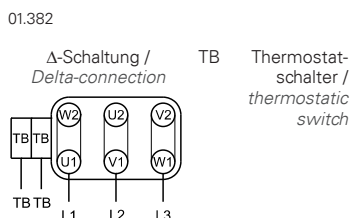
Typ / Type	Art.-Nr.	U [V]	f [Hz]	P [kW]	I _N [A]	n [min ⁻¹]	C [μF]	t _r [°C]	Geräusch* sound [dB(A)]	Δ I [%]	I _a /I _n	⚠	★	⚖ [kg]
DVWN 500-4D-120C n.stb.	A23-50009	3~400	50	1.72	3.3	1445	-	120	80 / 83	-	5.5	IP54	01.382	52.0

^{*)} relativer Gesamtsummenpegel: Ansaugseite LWA5 / Ausblasseite LWA8 bei V=0,5 x V_{max}
^{*)} relative total sound level: inlet side LWA5 / Outlet side LWA8 at V=0,5 x V_{max}

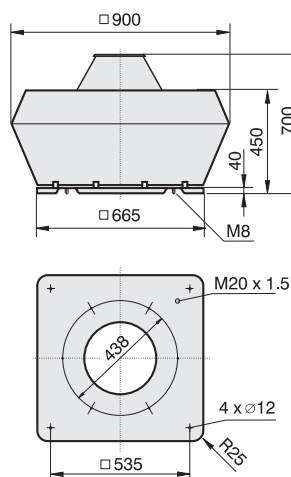
Geräusche / Sound levels:

LWA _{rel} A-bewertet bei V=0,5*V _{max} LWA _{rel} A-weighted at V=0,5*V _{max}	fM [Hz]						
	125	250	500	1K	2K	4K	8K
LWA5 [dB(A)] Ansaugseite / inlet side	-18	-14	-10	-8	-8	-16	-22
LWA8 [dB(A)] Ausblasseite / outlet side	-21	-11	-5	-4	-8	-15	-23

Schaltbild / Wiring diagram:



Maße / Dimensions: [mm]



⁴⁾ Verschlussklappe selbsttätig - Verschlussklappe motorbetrieben siehe Seite 262
⁴⁾ Automatic shutter - Motor-driven shutter please see page 262

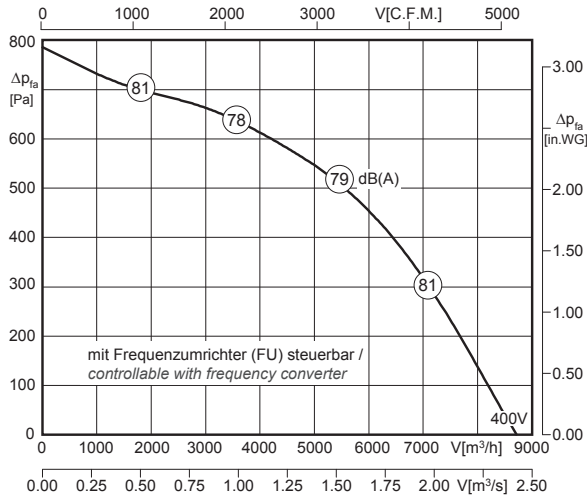
Zubehör / Accessories:

Art.-Nr. FUDX0550022V	Art.-Nr. H80-38001	Art.-Nr. H80-00031	Art.-Nr. A71-45000	Art.-Nr. A40-45018	Art.-Nr. A40-45030	Art.-Nr. A80-45000	Art.-Nr. A80-45050	Art.-Nr. A60-35500	Art.-Nr. I30-35502	Art.-Nr. 100-35501	Art.-Nr. P21-40002
Seite/Page 311	Seite/Page 278	Seite/Page 304	Seite/Page 262	Seite/Page 263	Seite/Page 265	Seite/Page 263	Seite/Page 263	Seite/Page 261	Seite/Page 261	Seite/Page 261	Seite/Page 264



- schallgedämmte Ausführung
- vertikaler Ausblas
- Motor außerhalb des Luftstromes
- rückwärtsgekrümmtes Laufrad
- Gehäuse aus Aluminium
- Motorschutz durch Thermokontakte
- sound attenuated version
- vertical outlet
- motor out of air stream
- backward curved impeller
- casing made of aluminium
- motor protection by thermal contacts

Technische Daten / Technical data:



LWA8 ist in der Luftleistungskennlinie dargestellt
LWA8 is displayed in air performance curve



LWA5 = LWA8 + 2 dB

^{*)} Motorkühltemperatur > 65°C / Motor cooling temperature > 65°C

Typ / Type	Art.-Nr.	U [V]	f [Hz]	P [kW]	I _N [A]	n [min ⁻¹]	C [μF]	t _R [°C]	Geräusch* sound [dB(A)]	Δ I [%]	I _a /I _n	⚠	★	⚖ [kg]
DVWNS 500-4D-120C n.stb.	A89-50019	3~400	50	1.72	3.3	1445	-	120	80 / 78	-	5.5	IP54	01.382	59.0

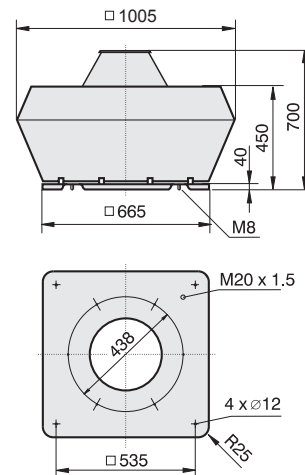
^{*)} relativer Gesamtsummenpegel: Ansaugseite LWA5 / Ausblasseite LWA8 bei V=0,5 x V_{max}

^{*)} relative total sound level: inlet side LWA5 / Outlet side LWA8 at V=0,5 x V_{max}

Geräusche / Sound levels:

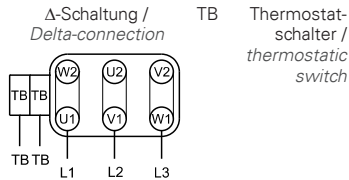
LWArel A-bewertet bei V=0,5*V _{max} LWArel A-weighted at V=0,5*V _{max}	fM [Hz]						
	125	250	500	1K	2K	4K	8K
LWA5 [dB(A)] Ansaugseite / inlet side	-13	-9	-5	-3	-3	-11	-17
LWA8 [dB(A)] Ausblasseite / outlet side	-21	-11	-5	-4	-8	-15	-23

Maße / Dimensions: [mm]



Schaltbild / Wiring diagram:

01.382



⁴⁾ Verschlussklappe selbsttätig - Verschlussklappe motorbetrieben siehe Seite 262
⁴⁾ Automatic shutter - Motor-driven shutter please see page 262

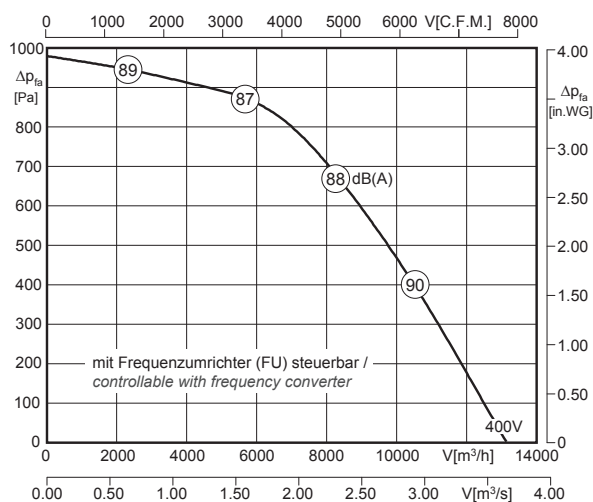
Zubehör / Accessories:

Art.-Nr. FUDX0550022V	Art.-Nr. H80-38001	Art.-Nr. H80-00031	Art.-Nr. A71-45000	Art.-Nr. A40-45018	Art.-Nr. A40-45030	Art.-Nr. A80-45000	Art.-Nr. A80-45050	Art.-Nr. A60-35500	Art.-Nr. 130-35502	Art.-Nr. 100-35501	Art.-Nr. P21-40002
Seite/Page 311	Seite/Page 278	Seite/Page 304	Seite/Page 262	Seite/Page 263	Seite/Page 265	Seite/Page 263	Seite/Page 263	Seite/Page 261	Seite/Page 261	Seite/Page 261	Seite/Page 264



- vertikale Ausführung
 - Motor außerhalb des Luftstromes
 - rückwärtsgekrümmtes Laufrad
 - Gehäuse aus Aluminium
 - Motorschutz durch Kaltleiter
- vertical outlet
 - motor out of air stream
 - backward curved impeller
 - casing made of aluminium
 - motor protection by PTC resistors

Technische Daten / Technical data:



LWA₈ ist in der Luftleistungskennlinie dargestellt
LWA₈ is displayed in air performance curve

LWA₅ = LWA₈ - 3 dB



^{*)} Motorkühltemperatur > 65°C / Motor cooling temperature > 65°C

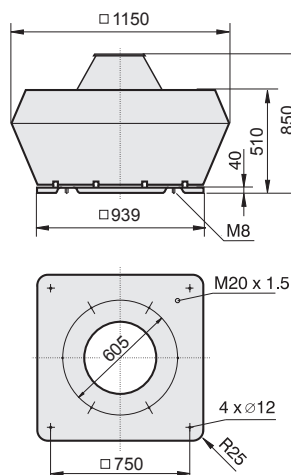
Typ / Type	Art.-Nr.	U [V]	f [Hz]	P [kW]	I _N [A]	n [min ⁻¹]	C [µF]	t _r [°C]	Geräusch* sound [dB(A)]	Δ I [%]	I _a /I _n	⚠	★	⚖ [kg]
DVWN 560-4D-120C	A23-56003	3~400	50	3.0	6.0	1440	-	120	84 / 87	-	5.3	IP55	01.387	75.0

^{*)} relativer Gesamtsummenpegel: Ansaugseite LWA₅ / Ausblasseite LWA₈ bei V=0,5 x V_{max}
^{*)} relative total sound level: inlet side LWA₅ / Outlet side LWA₈ at V=0,5 x V_{max}

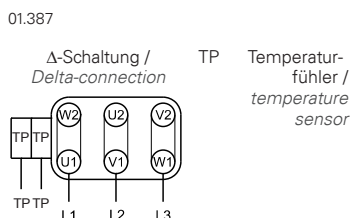
Geräusche / Sound levels:

LWA _{rel} A-bewertet bei V=0,5*V _{max} LWA _{rel} A-weighted at V=0,5*V _{max}		fM [Hz]						
		125	250	500	1K	2K	4K	8K
LWA ₅ [dB(A)]	Ansaugseite / inlet side	-18	-14	-10	-8	-8	-16	-22
LWA ₈ [dB(A)]	Ausblasseite / outlet side	-21	-11	-5	-4	-8	-15	-23

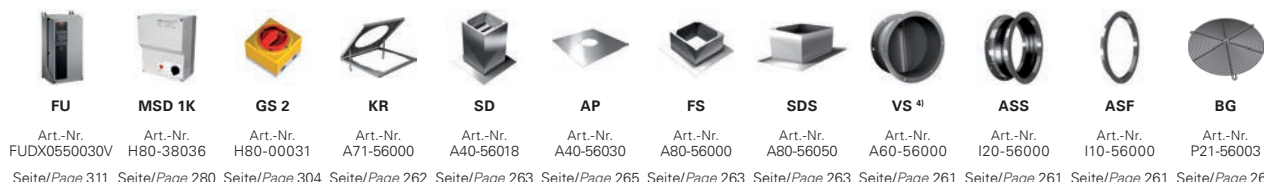
Maße / Dimensions: [mm]



Schaltbild / Wiring diagram:



Zubehör / Accessories:

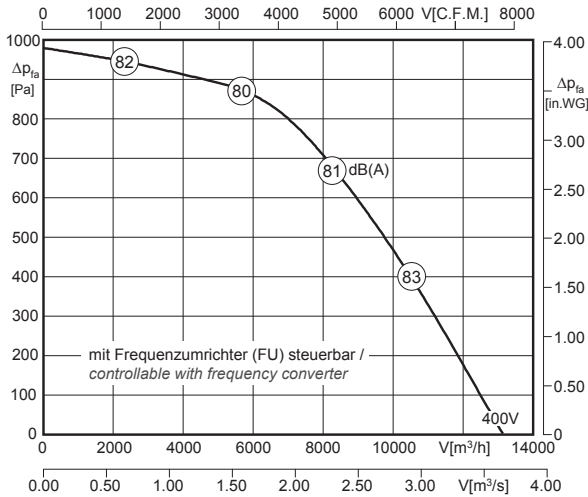


⁴⁾ Verschlussklappe selbsttätig - Verschlussklappe motorbetrieben siehe Seite 262
⁴⁾ Automatic shutter - Motor-driven shutter please see page 262



- schallgedämmte Ausführung
 - vertikaler Ausblas
 - Motor außerhalb des Luftstromes
 - rückwärtsgekrümmtes Laufrad
 - Gehäuse aus Aluminium
 - Motorschutz durch Kaltleiter
- sound attenuated version
 - vertical outlet
 - motor out of air stream
 - backward curved impeller
 - casing made of aluminium
 - motor protection by PTC resistors

Technische Daten / Technical data:



LWA8 ist in der Luftleistungskennlinie dargestellt
LWA8 is displayed in air performance curve

LWA5 = LWA8 + 4 dB

^{*)} Motorkühltemperatur > 65°C / Motor cooling temperature > 65°C

Typ / Type	Art.-Nr.	U [V]	f [Hz]	P [kW]	I _N [A]	n [min ⁻¹]	C [μF]	t _R [°C]	Geräusch* sound [dB(A)]	Δ I [%]	I _s /I _n	IP55	★	kg [kg]
DVWNS 560-4D-120C	A89-56003	3~400	50	3.0	6.0	1440	-	120	84 / 80	-	5.3	IP55	★	84.0

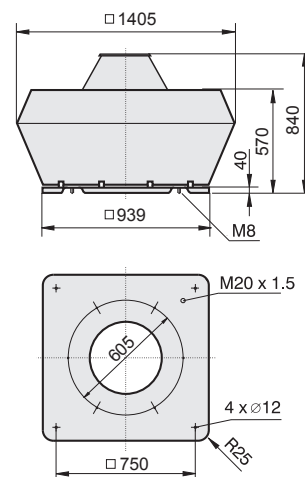
^{*)} relativer Gesamtsummenpegel: Ansaugseite LWA5 / Ausblasseite LWA8 bei V=0,5 x V_{max}

^{*)} relative total sound level: inlet side LWA5 / Outlet side LWA8 at V=0,5 x V_{max}

Geräusche / Sound levels:

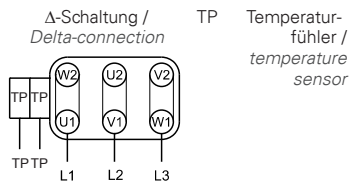
LWArel A-bewertet bei V=0,5*V _{max} LWArel A-weighted at V=0,5*V _{max}		fM [Hz]						
		125	250	500	1K	2K	4K	8K
LWA5 [dB(A)]	Ansaugseite / inlet side	-11	-7	-3	-1	-1	-9	-15
LWA8 [dB(A)]	Ausblasseite / outlet side	-21	-11	-5	-4	-8	-15	-23

Maße / Dimensions: [mm]



Schaltbild / Wiring diagram:

01.387



Zubehör / Accessories:

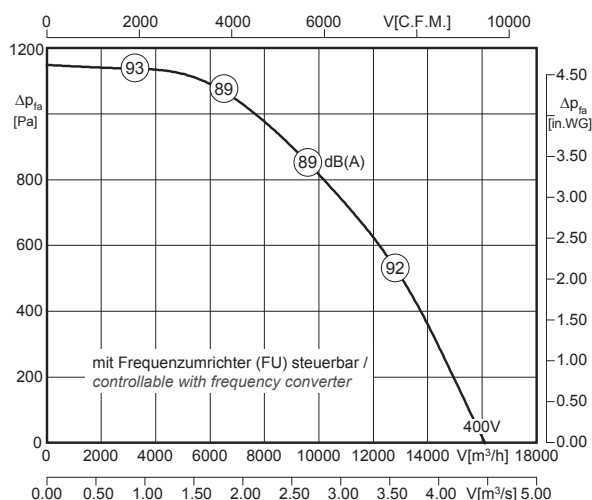
Art.-Nr. FUDX0550030V	Art.-Nr. H80-38036	Art.-Nr. H80-00031	Art.-Nr. A71-56000	Art.-Nr. A40-56018	Art.-Nr. A40-56030	Art.-Nr. A80-56000	Art.-Nr. A80-56050	Art.-Nr. A60-56000	Art.-Nr. 120-56000	Art.-Nr. 110-56000	Art.-Nr. P21-56003
Seite/Page 311	Seite/Page 280	Seite/Page 304	Seite/Page 262	Seite/Page 263	Seite/Page 265	Seite/Page 263	Seite/Page 263	Seite/Page 261	Seite/Page 261	Seite/Page 261	Seite/Page 264

⁴⁾ Verschlussklappe selbsttätig - Verschlussklappe motorbetrieben siehe Seite 262
⁴⁾ Automatic shutter - Motor-driven shutter please see page 262



- vertikale Ausführung
 - Motor außerhalb des Luftstromes
 - rückwärtsgekrümmtes Laufrad
 - Gehäuse aus Aluminium
 - Motorschutz durch Kaltleiter
- vertical outlet
 - motor out of air stream
 - backward curved impeller
 - casing made of aluminium
 - motor protection by PTC resistors

Technische Daten / Technical data:



LWA8 ist in der Luftleistungskennlinie dargestellt
LWA8 is displayed in air performance curve



$LWA_5 = LWA_8 - 3 \text{ dB}$

^{*)} Motorkühltemperatur > 65°C / Motor cooling temperature > 65°C

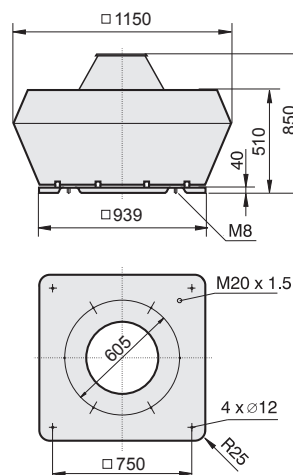
Typ / Type	Art.-Nr.	U [V]	f [Hz]	P [kW]	I _N [A]	n [min ⁻¹]	C [μF]	t _R [°C]	Geräusch* sound [dB(A)]	Δ I [%]	I _a /I _n	⚠	★	⚖ [kg]
DVWN 630-4D-120C	A23-63003	3~400	50	4.4	10.0	1475	-	120	86 / 89	-	5.9	IP55	01.387	102.0

^{*)} relativer Gesamtsummenpegel: Ansaugseite LWA5 / Ausblasseite LWA8 bei V=0,5 x V_{max}
^{*)} relative total sound level: inlet side LWA5 / Outlet side LWA8 at V=0,5 x V_{max}

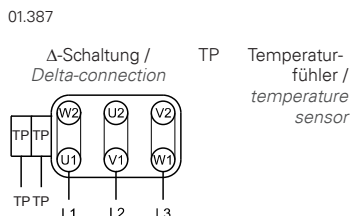
Geräusche / Sound levels:

LWA _{rel} A-bewertet bei V=0,5*V _{max} LWA _{rel} A-weighted at V=0,5*V _{max}	fM [Hz]						
	125	250	500	1K	2K	4K	8K
LWA5 [dB(A)] Ansaugseite / inlet side	-17	-14	-10	-8	-8	-16	-23
LWA8 [dB(A)] Ausblasseite / outlet side	-16	-9	-5	-5	-8	-13	-21

Maße / Dimensions: [mm]

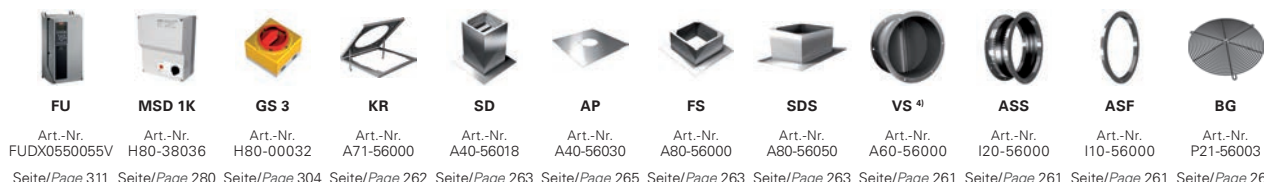


Schaltbild / Wiring diagram:



⁴⁾ Verschlussklappe selbsttätig - Verschlussklappe motorbetrieben siehe Seite 262
⁴⁾ Automatic shutter - Motor-driven shutter please see page 262

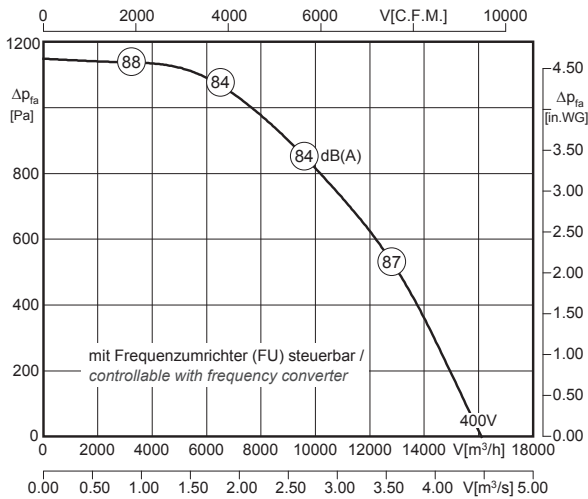
Zubehör / Accessories:





- schallgedämmte Ausführung
 - vertikaler Ausblas
 - Motor außerhalb des Luftstromes
 - rückwärtsgekrümmtes Laufrad
 - Gehäuse aus Aluminium
 - Motorschutz durch Kaltleiter
- sound attenuated version
 - vertical outlet
 - motor out of air stream
 - backward curved impeller
 - casing made of aluminium
 - motor protection by PTC resistors

Technische Daten / Technical data:



LWA8 ist in der Luftleistungskennlinie dargestellt
LWA8 is displayed in air performance curve



LWA5 = LWA8 + 2 dB

^{*)} Motorkühltemperatur > 65°C / Motor cooling temperature > 65°C

Typ / Type	Art.-Nr.	U [V]	f [Hz]	P [kW]	I _N [A]	n [min ⁻¹]	C [μF]	t _R [°C]	Geräusch* sound [dB(A)]	Δ I [%]	I _s /I _n	⚠	★	⚖ [kg]
DVWNS 630-4D-120C	A89-63003	3~400	50	4.4	10.0	1475	-	120	86 / 84	-	5.9	IP55	01.387	111.0

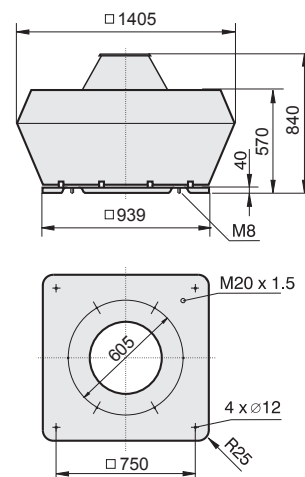
^{*)} relativer Gesamtsummenpegel: Ansaugseite LWA5 / Ausblasseite LWA8 bei V=0,5 x V_{max}

^{*)} relative total sound level: inlet side LWA5 / Outlet side LWA8 at V=0,5 x V_{max}

Geräusche / Sound levels:

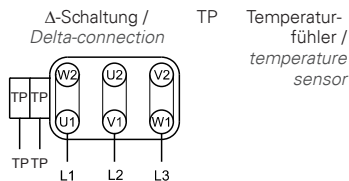
LWArel A-bewertet bei V=0,5*V _{max} LWArel A-weighted at V=0,5*V _{max}	fM [Hz]						
	125	250	500	1K	2K	4K	8K
LWA5 [dB(A)] Ansaugseite / inlet side	-12	-9	-5	-3	-3	-11	-18
LWA8 [dB(A)] Ausblasseite / outlet side	-16	-9	-5	-5	-8	-13	-21

Maße / Dimensions: [mm]



Schaltbild / Wiring diagram:

01.387



⁴⁾ Verschlussklappe selbsttätig - Verschlussklappe motorbetrieben siehe Seite 262
⁴⁾ Automatic shutter - Motor-driven shutter please see page 262

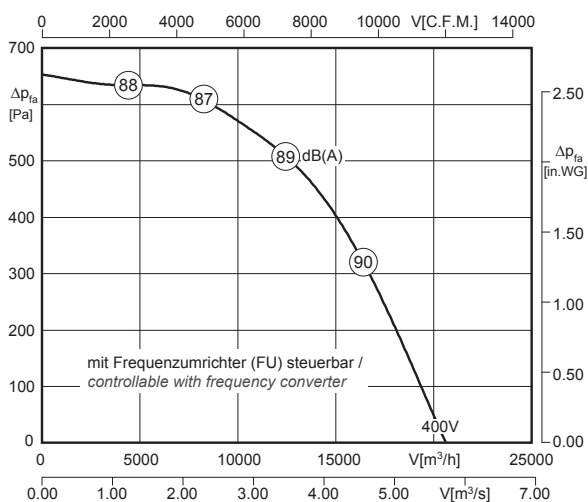
Zubehör / Accessories:

Art.-Nr. FUDX0550055V	Art.-Nr. H80-38036	Art.-Nr. H80-00032	Art.-Nr. A71-56000	Art.-Nr. A40-56018	Art.-Nr. A40-56030	Art.-Nr. A80-56000	Art.-Nr. A80-56050	Art.-Nr. A60-56000	Art.-Nr. 120-56000	Art.-Nr. 110-56000	Art.-Nr. P21-56003
Seite/Page 311	Seite/Page 280	Seite/Page 304	Seite/Page 262	Seite/Page 263	Seite/Page 265	Seite/Page 263	Seite/Page 263	Seite/Page 261	Seite/Page 261	Seite/Page 261	Seite/Page 264



- vertikale Ausführung
 - Motor außerhalb des Luftstromes
 - rückwärtsgekrümmtes Laufrad
 - Gehäuse aus Aluminium
 - Motorschutz durch Kaltleiter
- vertical outlet
 - motor out of air stream
 - backward curved impeller
 - casing made of aluminium
 - motor protection by PTC resistors

Technische Daten / Technical data:



LWA8 ist in der Luftleistungskennlinie dargestellt
LWA8 is displayed in air performance curve



$$LWA5 = LWA8 - 3 \text{ dB}$$

^{*)} Motorkühltemperatur > 65°C / Motor cooling temperature > 65°C

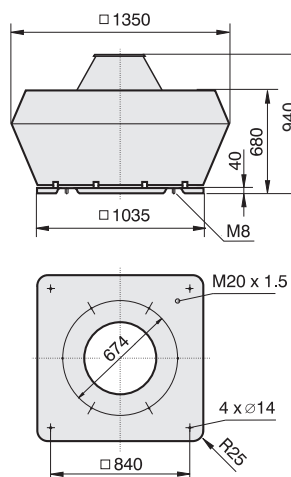
Typ / Type	Art.-Nr.	U [V]	f [Hz]	P [kW]	I _N [A]	n [min ⁻¹]	C [µF]	t _R [°C]	Geräusch* sound [dB(A)]	Δ I [%]	I _a /I _n	⚠	★	⚖ [kg]
DVWN 710-6D-120C	A23-71011	3~400	50	3.4	10.0	980	-	120	85 / 88	-	5.9	IP55	01.387	149.0

^{*)} relativer Gesamtsummenpegel: Ansaugseite LWA5 / Ausblasseite LWA8 bei V=0,5 x V_{max}
^{*)} relative total sound level: inlet side LWA5 / Outlet side LWA8 at V=0,5 x V_{max}

Geräusche / Sound levels:

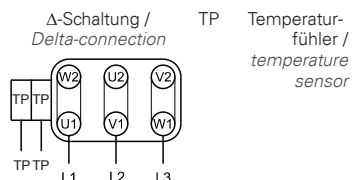
LWA _{rel} A-bewertet bei V=0,5*V _{max} LWA _{rel} A-weighted at V=0,5*V _{max}	fM [Hz]						
	125	250	500	1K	2K	4K	8K
LWA5 [dB(A)] Ansaugseite / inlet side	-17	-14	-10	-8	-8	-16	-23
LWA8 [dB(A)] Ausblasseite / outlet side	-16	-9	-5	-5	-8	-13	-21

Maße / Dimensions: [mm]



Schaltbild / Wiring diagram:

01.387



TP Temperaturfühler / temperature sensor

⁴⁾ Verschlussklappe selbsttätig - Verschlussklappe motorbetrieben siehe Seite 262
⁴⁾ Automatic shutter - Motor-driven shutter please see page 262

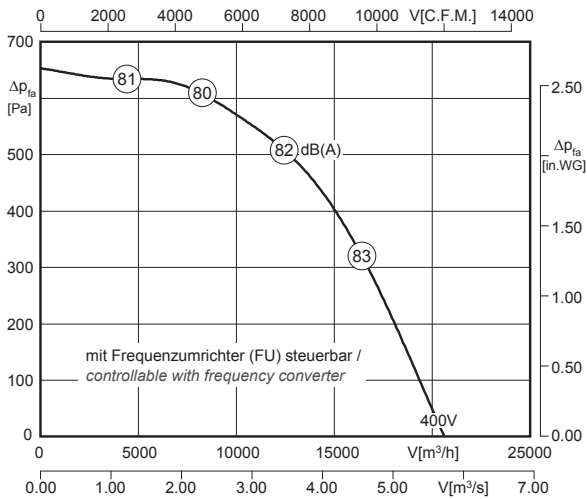
Zubehör / Accessories:

Art.-Nr. FUDX0550040V	Art.-Nr. H80-38036	Art.-Nr. H80-00032	Art.-Nr. A40-71018	Art.-Nr. A40-71030	Art.-Nr. A80-71000	Art.-Nr. A80-71050	Art.-Nr. A60-71000	Art.-Nr. I30-71000	Art.-Nr. I00-71000	Art.-Nr. P21-63003
Seite/Page 311	Seite/Page 280	Seite/Page 304	Seite/Page 263	Seite/Page 265	Seite/Page 263	Seite/Page 263	Seite/Page 261	Seite/Page 261	Seite/Page 261	Seite/Page 264



- schallgedämmte Ausführung
 - vertikaler Ausblas
 - Motor außerhalb des Luftstromes
 - rückwärtsgekrümmtes Laufrad
 - Gehäuse aus Aluminium
 - Motorschutz durch Kaltleiter
- sound attenuated version
 - vertical outlet
 - motor out of air stream
 - backward curved impeller
 - casing made of aluminium
 - motor protection by PTC resistors

Technische Daten / Technical data:



LWA8 ist in der Luftleistungskennlinie dargestellt
LWA8 is displayed in air performance curve

LWA5 = LWA8 + 4 dB



^{*)} Motorkühltemperatur > 65°C / Motor cooling temperature > 65°C

Typ / Type	Art.-Nr.	U [V]	f [Hz]	P [kW]	I _N [A]	n [min ⁻¹]	C [μF]	t _R [°C]	Geräusch* sound [dB(A)]	Δ I [%]	I _s /I _n	⚠	✳	⚖ [kg]
DVWNS 710-6D-120C	A89-71011	3~400	50	3.4	10.0	980	-	120	85 / 81	-	5.9	IP55	01.387	160.0

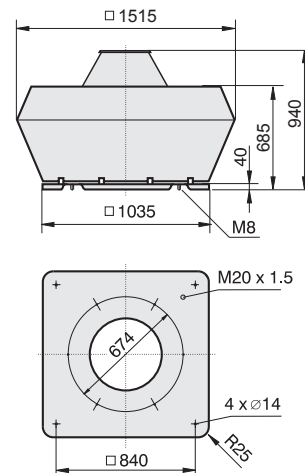
^{*)} relativer Gesamtsummenpegel: Ansaugseite LWA5 / Ausblasseite LWA8 bei V=0,5 x V_{max}

^{*)} relative total sound level: inlet side LWA5 / Outlet side LWA8 at V=0,5 x V_{max}

Geräusche / Sound levels:

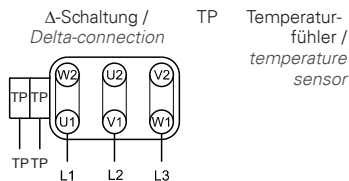
LWArel A-bewertet bei V=0,5*V _{max} LWArel A-weighted at V=0,5*V _{max}	fM [Hz]						
	125	250	500	1K	2K	4K	8K
LWA5 [dB(A)] Ansaugseite / inlet side	-10	-7	-3	-1	-1	-9	-16
LWA8 [dB(A)] Ausblasseite / outlet side	-16	-9	-5	-5	-8	-13	-21

Maße / Dimensions: [mm]



Schaltbild / Wiring diagram:

01.387



⁴⁾ Verschlussklappe selbsttätig - Verschlussklappe motorbetrieben siehe Seite 262
⁴⁾ Automatic shutter - Motor-driven shutter please see page 262

Zubehör / Accessories:

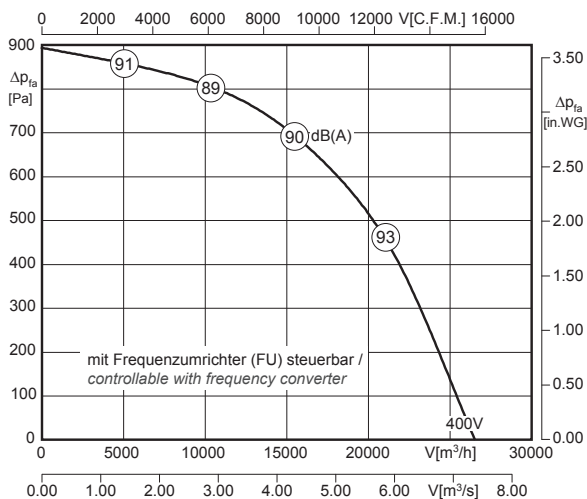
Art.-Nr. FUDX0550040V	Art.-Nr. H80-38036	Art.-Nr. H80-00032	Art.-Nr. A40-71018	Art.-Nr. A40-71030	Art.-Nr. A80-71000	Art.-Nr. A80-71050	Art.-Nr. A60-71000	Art.-Nr. I30-71000	Art.-Nr. 100-71000	Art.-Nr. P21-63003
Seite/Page 311	Seite/Page 280	Seite/Page 304	Seite/Page 263	Seite/Page 265	Seite/Page 263	Seite/Page 263	Seite/Page 261	Seite/Page 261	Seite/Page 261	Seite/Page 264



- vertikale Ausführung
- Motor außerhalb des Luftstromes
- rückwärtsgekrümmtes Laufrad
- Gehäuse aus Aluminium
- Motorschutz durch Kaltleiter

- vertical outlet
- motor out of air stream
- backward curved impeller
- casing made of aluminium
- motor protection by PTC resistors

Technische Daten / Technical data:



LWA8 ist in der Luftleistungskennlinie dargestellt
LWA8 is displayed in air performance curve



LWA5 = LWA8 - 3 dB

^{*)} Motorkühltemperatur > 65°C / Motor cooling temperature > 65°C

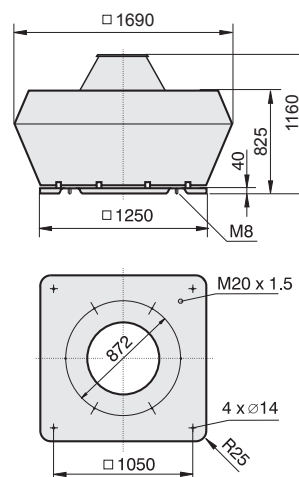
Typ / Type	Art.-Nr.	U [V]	f [Hz]	P [kW]	I _N [A]	n [min ⁻¹]	C [µF]	t _R [°C]	Geräusch* sound [dB(A)]	Δ I [%]	I _a /I _n	⚠	★	⚖ [kg]
DVWN 800-6D-100C	A23-80001	3~400	50	5.4	12.2	965	-	100	87 / 90	-	6.0	IP55	01.387	180.0

^{*)} relativer Gesamtsummenpegel: Ansaugseite LWA5 / Ausblasseite LWA8 bei V=0,5 x V_{max}
^{*)} relative total sound level: inlet side LWA5 / Outlet side LWA8 at V=0,5 x V_{max}

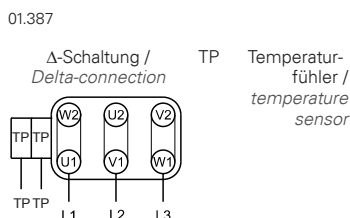
Geräusche / Sound levels:

LWArel A-bewertet bei V=0,5*V _{max} LWArel A-weighted at V=0,5*V _{max}	fM [Hz]						
	125	250	500	1K	2K	4K	8K
LWA5 [dB(A)] Ansaugseite / inlet side	-15	-14	-11	-8	-8	-15	-24
LWA8 [dB(A)] Ausblasseite / outlet side	-12	-8	-6	-5	-8	-14	-20

Maße / Dimensions: [mm]



Schaltbild / Wiring diagram:



Zubehör / Accessories:

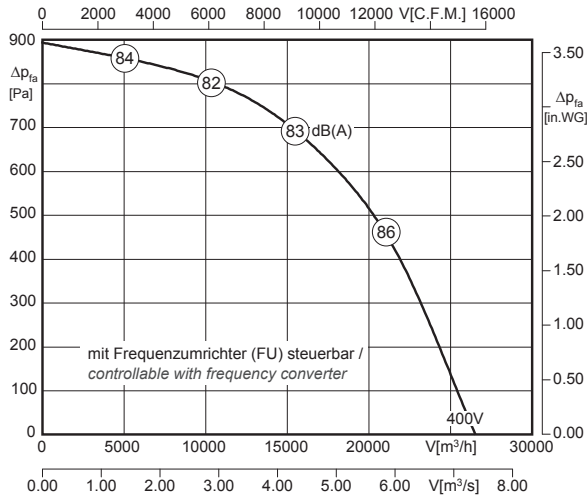
Art.-Nr. FUDX0550055V	Art.-Nr. H80-38036	Art.-Nr. H80-00032	Art.-Nr. A40-80000	Art.-Nr. A40-80030	Art.-Nr. A80-80000	Art.-Nr. A80-80050	Art.-Nr. A60-80000	Art.-Nr. I20-80001	Art.-Nr. I00-80002
Seite/Page 311	Seite/Page 280	Seite/Page 304	Seite/Page 263	Seite/Page 265	Seite/Page 263	Seite/Page 263	Seite/Page 261	Seite/Page 261	Seite/Page 261

⁴⁾ Verschlussklappe selbsttätig - Verschlussklappe motorbetrieben siehe Seite 262
⁴⁾ Automatic shutter - Motor-driven shutter please see page 262



- schallgedämmte Ausführung
- vertikaler Ausblas
- Motor außerhalb des Luftstromes
- rückwärtsgekrümmtes Laufrad
- Gehäuse aus Aluminium
- Motorschutz durch Kaltleiter
- sound attenuated version
- vertical outlet
- motor out of air stream
- backward curved impeller
- casing made of aluminium
- motor protection by PTC resistors

Technische Daten / Technical data:



LWA8 ist in der Luftleistungskennlinie dargestellt
LWA8 is displayed in air performance curve



LWA5 = LWA8 + 4 dB

^{*)} Motorkühltemperatur > 65°C / Motor cooling temperature > 65°C

Typ / Type	Art.-Nr.	U [V]	f [Hz]	P [kW]	I _N [A]	n [min ⁻¹]	C [μF]	t _R [°C]	Geräusch* sound [dB(A)]	Δ I [%]	I _s /I _n	⚠	★	⚖ [kg]
DVWNS 800-6D-100C	A89-80001	3~400	50	5.4	12.2	965	-	100	87 / 83	-	6.0	IP55	01.387	200.0

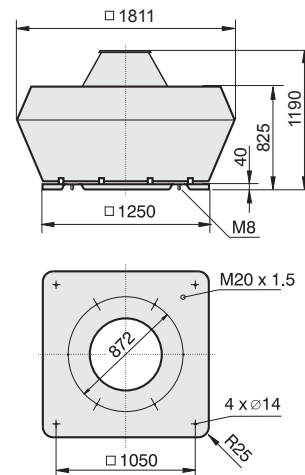
^{*)} relativer Gesamtsummenpegel: Ansaugseite LWA5 / Ausblasseite LWA8 bei V=0,5 x V_{max}

^{*)} relative total sound level: inlet side LWA5 / Outlet side LWA8 at V=0,5 x V_{max}

Geräusche / Sound levels:

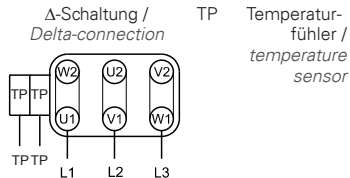
LWArel A-bewertet bei V=0,5*V _{max} LWArel A-weighted at V=0,5*V _{max}	fM [Hz]						
	125	250	500	1K	2K	4K	8K
LWA5 [dB(A)] Ansaugseite / inlet side	-8	-7	-4	-1	-1	-8	-17
LWA8 [dB(A)] Ausblasseite / outlet side	-16	-9	-5	-5	-8	-13	-21

Maße / Dimensions: [mm]



Schaltbild / Wiring diagram:

01.387



⁴⁾ Verschlussklappe selbsttätig - Verschlussklappe motorbetrieben siehe Seite 262
⁴⁾ Automatic shutter - Motor-driven shutter please see page 262

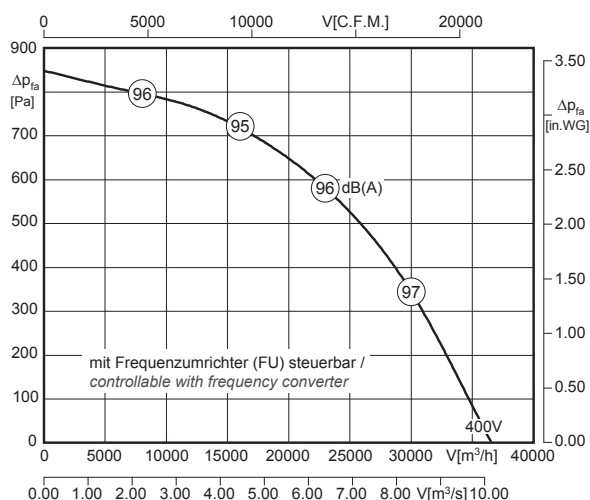
Zubehör / Accessories:

FU	MSD 1K	GS 3	SD	AP	FS	SDS	VS ⁴⁾	ASS	ASF
Art.-Nr. FUDX0550055V	Art.-Nr. H80-38036	Art.-Nr. H80-00032	Art.-Nr. A40-80000	Art.-Nr. A40-80030	Art.-Nr. A80-80000	Art.-Nr. A80-80050	Art.-Nr. A60-80000	Art.-Nr. I20-80001	Art.-Nr. 100-80002
Seite/Page 311	Seite/Page 280	Seite/Page 304	Seite/Page 263	Seite/Page 265	Seite/Page 263	Seite/Page 263	Seite/Page 261	Seite/Page 261	Seite/Page 262



- vertikale Ausführung
 - Motor außerhalb des Luftstromes
 - rückwärtsgekrümmtes Laufrad
 - Gehäuse aus Aluminium
 - Motorschutz durch Kaltleiter
- vertical outlet
 - motor out of air stream
 - backward curved impeller
 - casing made of aluminium
 - motor protection by PTC resistors

Technische Daten / Technical data:



LWA8 ist in der Luftleistungskennlinie dargestellt
LWA8 is displayed in air performance curve

$$LWA5 = LWA8 - 3 \text{ dB}$$



^{*)} Motorkühltemperatur > 65°C / Motor cooling temperature > 65°C

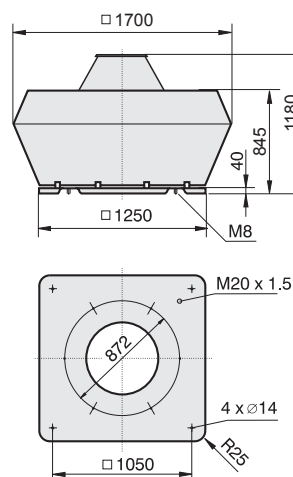
Typ / Type	Art.-Nr.	U [V]	f [Hz]	P [kW]	I _N [A]	n [min ⁻¹]	C [μF]	t _R [°C]	Geräusch* sound [dB(A)]	Δ I [%]	I _a /I _n	⚠	★	⚖ [kg]
DVN 900-6D	A00-90055	3~400	50	7.5	16.5	960	-	100	92 / 95	-	-	IP54	01.387	301.0

^{*)} relativer Gesamtsummenpegel: Ansaugseite LWA5 / Ausblasseite LWA8 bei V=0,5 x V_{max}
^{*)} relative total sound level: inlet side LWA5 / Outlet side LWA8 at V=0,5 x V_{max}

Geräusche / Sound levels:

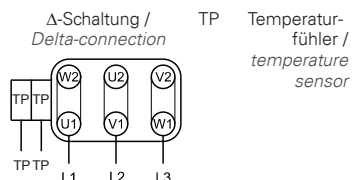
LWA _{rel} A-bewertet bei V=0,5*V _{max} LWA _{rel} A-weighted at V=0,5*V _{max}	fM [Hz]						
	125	250	500	1K	2K	4K	8K
LWA5 [dB(A)] Ansaugseite / inlet side	-19	-16	-15	-11	-14	-20	-28
LWA8 [dB(A)] Ausblasseite / outlet side	-13	-9	-8	-5	-9	-18	-26

Maße / Dimensions: [mm]



Schaltbild / Wiring diagram:

01.387



⁴⁾ Verschlussklappe selbsttätig - Verschlussklappe motorbetrieben siehe Seite 262
⁴⁾ Automatic shutter - Motor-driven shutter please see page 262

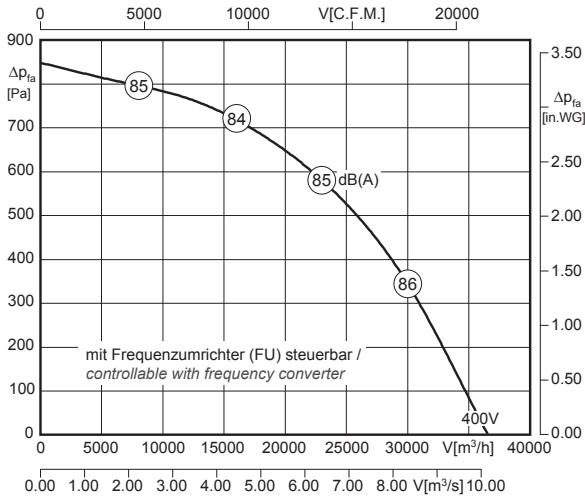
Zubehör / Accessories:

FU	GS 9	SD	AP	FS	SDS	VS ⁴⁾	ASS	ASF
Art.-Nr. FUDX0550110V	Art.-Nr. H80-00038	Art.-Nr. A40-80000	Art.-Nr. A40-80030	Art.-Nr. A80-80000	Art.-Nr. A80-80050	Art.-Nr. A60-80000	Art.-Nr. 120-80001	Art.-Nr. 100-80002
Seite/Page 311	Seite/Page 304	Seite/Page 263	Seite/Page 265	Seite/Page 263	Seite/Page 263	Seite/Page 261	Seite/Page 261	Seite/Page 261



- schallgedämmte Ausführung
- vertikaler Ausblas
- Motor außerhalb des Luftstromes
- rückwärtsgekrümmtes Laufrad
- Gehäuse aus Aluminium
- Motorschutz durch Kaltleiter
- sound attenuated version
- vertical outlet
- motor out of air stream
- backward curved impeller
- casing made of aluminium
- motor protection by PTC resistors

Technische Daten / Technical data:



LWA8 ist in der Luftleistungskennlinie dargestellt
LWA8 is displayed in air performance curve



LWA5 = LWA8 + 8 dB

^{*)} Motorkühltemperatur > 65°C / Motor cooling temperature > 65°C

Typ / Type	Art.-Nr.	U [V]	f [Hz]	P [kW]	I _N [A]	n [min ⁻¹]	C [μF]	t _R [°C]	Geräusch* sound [dB(A)]	Δ I [%]	I _s /I _n	⚠	✳	⚖ [kg]
DVNS 900-6D	A15-90055	3~400	50	7.5	16.5	960	-	100	92 / 84	-	-	IP54	01.387	305.0

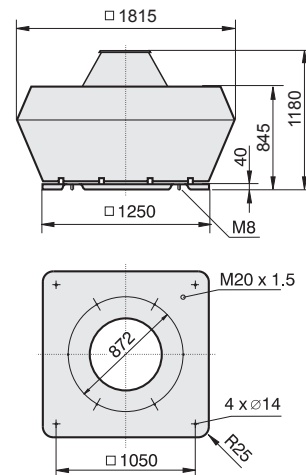
^{*)} relativer Gesamtsummenpegel: Ansaugseite LWA5 / Ausblasseite LWA8 bei V=0,5 x V_{max}

^{*)} relative total sound level: inlet side LWA5 / Outlet side LWA8 at V=0,5 x V_{max}

Geräusche / Sound levels:

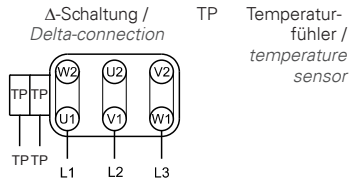
LWArel A-bewertet bei V=0,5*V _{max} LWArel A-weighted at V=0,5*V _{max}	fM [Hz]						
	125	250	500	1K	2K	4K	8K
LWA5 [dB(A)] Ansaugseite / inlet side	-8	-5	-4	0	-3	-9	-17
LWA8 [dB(A)] Ausblasseite / outlet side	-6	-4	-6	-9	-15	-22	-26

Maße / Dimensions: [mm]



Schaltbild / Wiring diagram:

01.387



⁴⁾ Verschlussklappe selbsttätig - Verschlussklappe motorbetrieben siehe Seite 262
⁴⁾ Automatic shutter - Motor-driven shutter please see page 262

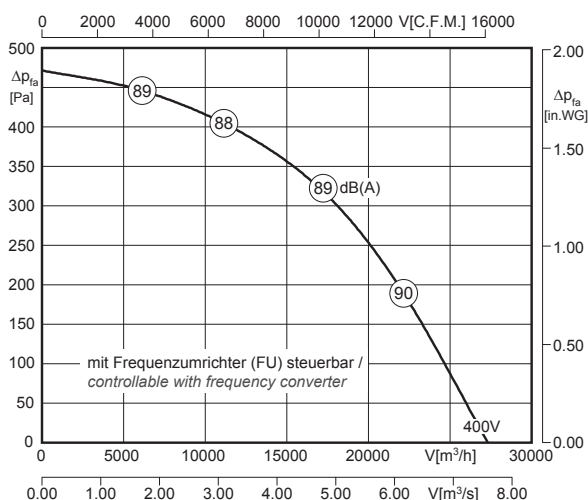
Zubehör / Accessories:

FU	GS 9	SD	AP	FS	SDS	VS⁴⁾	ASS	ASF
Art.-Nr. FUDX0550110V	Art.-Nr. H80-00038	Art.-Nr. A40-80000	Art.-Nr. A40-80030	Art.-Nr. A80-80000	Art.-Nr. A80-80050	Art.-Nr. A60-80000	Art.-Nr. I20-80001	Art.-Nr. I00-80002
Seite/Page 311	Seite/Page 304	Seite/Page 263	Seite/Page 265	Seite/Page 263	Seite/Page 263	Seite/Page 261	Seite/Page 261	Seite/Page 261



- vertikale Ausführung
 - Motor außerhalb des Luftstromes
 - rückwärtsgekrümmtes Laufrad
 - Gehäuse aus Aluminium
 - Motorschutz durch Kaltleiter
- vertical outlet
 - motor out of air stream
 - backward curved impeller
 - casing made of aluminium
 - motor protection by PTC resistors

Technische Daten / Technical data:



LW_{A8} ist in der Luftleistungskennlinie dargestellt
LW_{A8} is displayed in air performance curve

$$LW_{A5} = LW_{A8} - 3 \text{ dB}$$



^{*)} Motorkühltemperatur > 65°C / Motor cooling temperature > 65°C

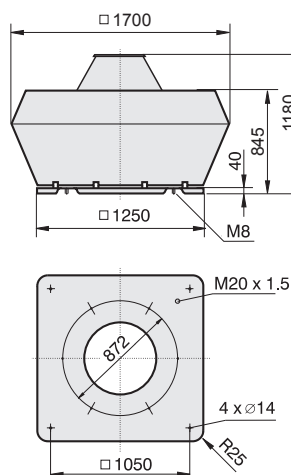
Typ / Type	Art.-Nr.	U [V]	f [Hz]	P [kW]	I _N [A]	n [min ⁻¹]	C [µF]	t _r [°C]	Geräusch* sound [dB(A)]	Δ I [%]	I _a /I _n	⚠	★	⚖ [kg]
DVN 900-8D	A00-90080	3~400	50	3.0	7.9	700	-	120	85 / 88	-	-	IP54	01.387	270.0

^{*)} relativer Gesamtsummenpegel: Ansaugseite LW_{A5} / Ausblasseite LW_{A8} bei V=0,5 x V_{max}
^{*)} relative total sound level: inlet side LW_{A5} / Outlet side LW_{A8} at V=0,5 x V_{max}

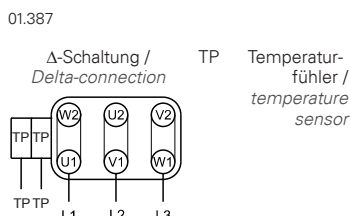
Geräusche / Sound levels:

LWA _{rel} A-bewertet bei V=0,5*V _{max} LWA _{rel} A-weighted at V=0,5*V _{max}	fM [Hz]						
	125	250	500	1K	2K	4K	8K
LW _{A5} [dB(A)] Ansaugseite / inlet side	-19	-16	-15	-11	-14	-20	-28
LW _{A8} [dB(A)] Ausblasseite / outlet side	-13	-9	-8	-5	-9	-18	-26

Maße / Dimensions: [mm]

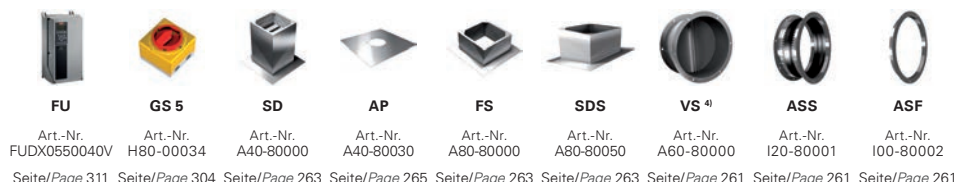


Schaltbild / Wiring diagram:



⁴⁾ Verschlussklappe selbsttätig - Verschlussklappe motorbetrieben siehe Seite 262
⁴⁾ Automatic shutter - Motor-driven shutter please see page 262

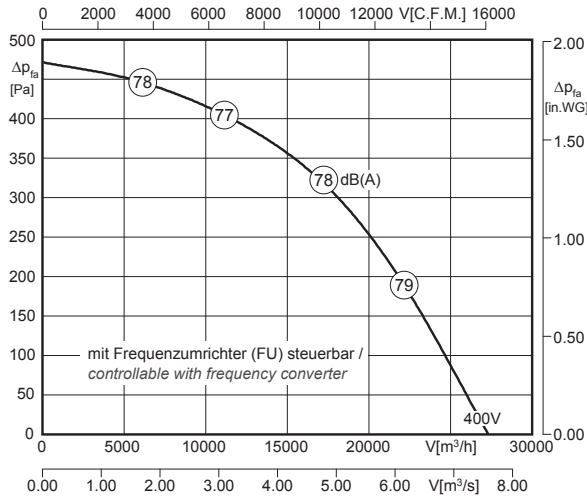
Zubehör / Accessories:





- schallgedämmte Ausführung
 - vertikaler Ausblas
 - Motor außerhalb des Luftstromes
 - rückwärtsgekrümmtes Laufrad
 - Gehäuse aus Aluminium
 - Motorschutz durch Kaltleiter
- sound attenuated version
 - vertical outlet
 - motor out of air stream
 - backward curved impeller
 - casing made of aluminium
 - motor protection by PTC resistors

Technische Daten / Technical data:



LWA8 ist in der Luftleistungskennlinie dargestellt
LWA8 is displayed in air performance curve

LWA5 = LWA8 + 8 dB



^{*)} Motorkühltemperatur > 65°C / Motor cooling temperature > 65°C

Typ / Type	Art.-Nr.	U [V]	f [Hz]	P [kW]	I _N [A]	n [min ⁻¹]	C [μF]	t _R [°C]	Geräusch* sound [dB(A)]	Δ I [%]	I _s /I _n	⚠	✳	⚖ [kg]
DVNS 900-8D	A15-90080	3~400	50	3.0	7.9	700	-	120	85 / 77	-	-	IP54	01.387	275.0

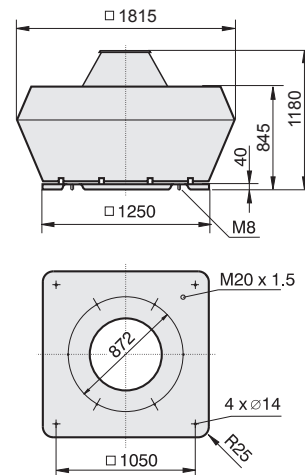
^{*)} relativer Gesamtsummenpegel: Ansaugseite LWA5 / Ausblasseite LWA8 bei V=0,5 x V_{max}

^{*)} relative total sound level: inlet side LWA5 / Outlet side LWA8 at V=0,5 x V_{max}

Geräusche / Sound levels:

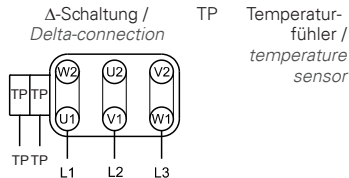
LWA _{arel} A-bewertet bei V=0,5*V _{max} LWA _{arel} A-weighted at V=0,5*V _{max}		fM [Hz]						
		125	250	500	1K	2K	4K	8K
LWA5 [dB(A)]	Ansaugseite / inlet side	-8	-5	-4	0	-3	-9	-17
LWA8 [dB(A)]	Ausblasseite / outlet side	-6	-4	-6	-9	-15	-22	-26

Maße / Dimensions: [mm]

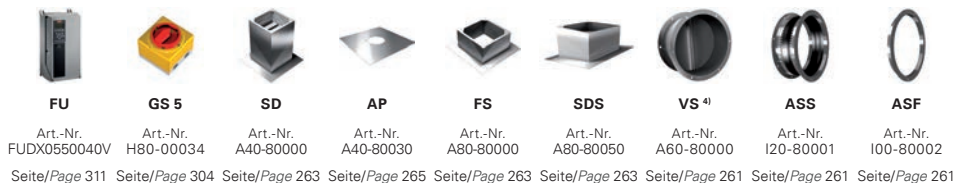


Schaltbild / Wiring diagram:

01.387



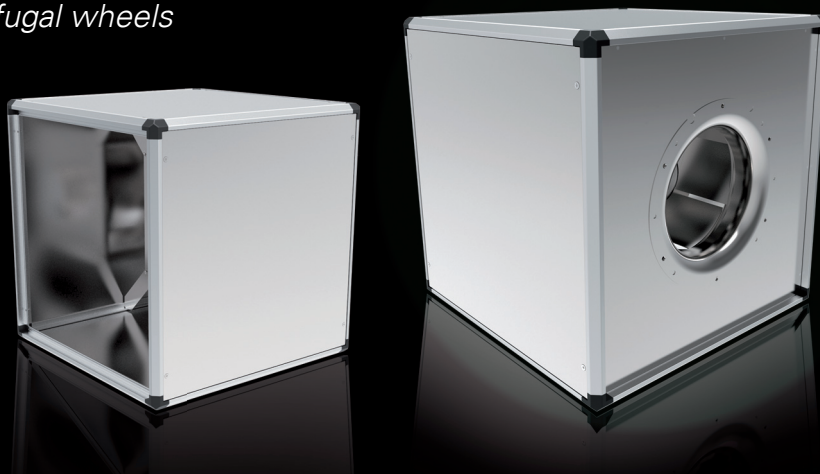
Zubehör / Accessories:



⁴⁾ Verschlussklappe selbsttätig - Verschlussklappe motorbetrieben siehe Seite 262
⁴⁾ Automatic shutter - Motor-driven shutter please see page 262

Unobox Abluftboxen / Unobox Exhaust Units

mit rückwärtsgekrümmten Radiallaufrädern /
with backward curved centrifugal wheels



Typenschlüssel Type Code

UNO 80 - 560 - 4 D .6 LA

Unobox / Unobox

Baugröße des Gehäuses / Size of Housing

50 = 500 mm ; 67 = 670 mm
80 = 800 mm ; 102 = 1020 mm

Laufreddurchmesser / Impeller Diameter

560 = 560 mm

Motorpolzahl / Number of poles

4 = 4-polig / 4-pole

Motortyp / Motor Type

E = Einphasenwechselstrom / Single phase AC
D = Drehstrom / Three phase

Motorbaugröße / Motor Size

5 = 106 ; 6 = 137 ; 7 = 165

Paketlänge / Stack Length

Eigenschaften und Ausführungen

Die flexiblen und kompakten Unoboxen sind zur Förderung kleiner bis mittlerer Volumenströme konzipiert. Das Gehäuse besteht aus einem Gehäuserahmen aus Zweikammer Aluminiumprofilen und Kunststoffecken, sowie aus doppelschaligen, 20 mm starken Paneelen aus verzinktem Stahlblech mit Isolierung aus nicht brennbaren, schall- und wärmedämmenden Glaswollmatten. Standardmäßig ist die Gehäusewand gegenüber dem Laufrad offen (gerade Durchströmung). Am Montageort ist eine Änderung der Luftrichtung jederzeit möglich. Diese Flexibilität sorgt für höchste Anpassungsmöglichkeiten an die baulichen Gegebenheiten. Die Aufstellung im Freien ist mit Zubehör wie Regendach, Ausblashaube, usw. möglich. Alle Kunststoffteile und Kabel sind UV beständig. Bis Baugröße 450 werden rückwärtsgekrümmte Laufräder mit Kunststoffschaufeln und Tragscheibe aus Stahlblech verwendet, ab Baugröße 500 kommen rückwärtsgekrümmte Hochleistungslaufräder aus Aluminium zum Einsatz. Der Antrieb erfolgt über einen im Radiallaufrad eingebauten Außenläufermotor. Die Antriebsmotoren sind mit aufgebauten Anschlusskasten in Schutzart IP54 versehen (mit ausgeführtem Kabel auf Anfrage).

Anwendungsbereiche

Rosenberg Unoboxen finden ihre typischen Einsatzgebiete in der Be- und Entlüftung von Wohnungen, Supermärkten, Toiletten, Bädern, Umkleidekabinen und vielem mehr.

Luftleistungskennlinien

Die Kennlinien für diese Typenreihen wurden nach DIN EN ISO 5801 in Einbauart A (frei saugend und druckseitig angeschlossen) aufgenommen und zeigen die saugseitig zur Verfügung stehende Druckerhöhung Δp_{fa} als Funktion des Volumenstromes.

Geräusche

In den Luftleistungskennlinien ist der A-bewertete Freiausblas-Schalleistungspegel L_{WA6} angegeben (umrandete Zahlen). Der A-bewertete Freiansaug-Schalleistungspegel L_{WA5} und der Gehäuseabstrahl-Schalleistungspegel L_{WA2} (Schallmessung nach DIN EN ISO 3745 und ISO 13347-3 im Hüllflächenverfahren durchgeführt) wird nach der jeweils rechts neben der Luftleistungskennlinie stehenden Formel berechnet. Den A-bewerteten Schalldruckpegel L_{pA} in 1m Abstand erhält man annähernd, in dem man vom A-Schalleistungspegel 7 dB(A) abzieht. Zu beachten ist, dass Reflexionen und Raumcharakteristik, sowie Eigenfrequenzen die Größe des Schalldruckpegels unterschiedlich beeinflussen. Die relativen Oktav-Schalleistungspegel L_{WArel} bei den Oktav-Mittelfrequenzen sind aus den direkt zugeordneten Tabellen der jeweiligen Ventilatorentypen zu entnehmen.

Features and Construction

The flexible and compact EC Unoboxes are designed to handle small to medium air volumes. The housing supporting frames are double chamber aluminum profiles with corners made of plastic and 20 mm double skinned galvanized steel panels insulated with non-inflammable, noise and temperature insulating fiberglass mats. As standard the housing is open opposite the wheel (straight air flow). Changing the airflow direction on site is possible any time by changing the position of one panel. This flexibility ensures the highest adjustment possibilities to structural conditions. Outdoor installation is possible with additional accessories like rain protection roof, outlet cover etc. possible. All plastic components and cables are UV-resistant. Fans up to size 450 have backward curved centrifugal impellers, made of plastic with galvanized steel support plates. Fans from Size 500 have high efficiency backward curved centrifugal impellers made of aluminum. The fans are driven by an external rotor motor, fitted in the centrifugal impeller. The motors are equipped with a built-on terminal box up to size in protection class IP54 and can be supplied with flying leads on request.

Applications

Typical Rosenberg Unoboxes fields of application are for the ventilation of apartments, stores, supermarkets, toilets, baths, changing rooms and much more.

Air performance curves

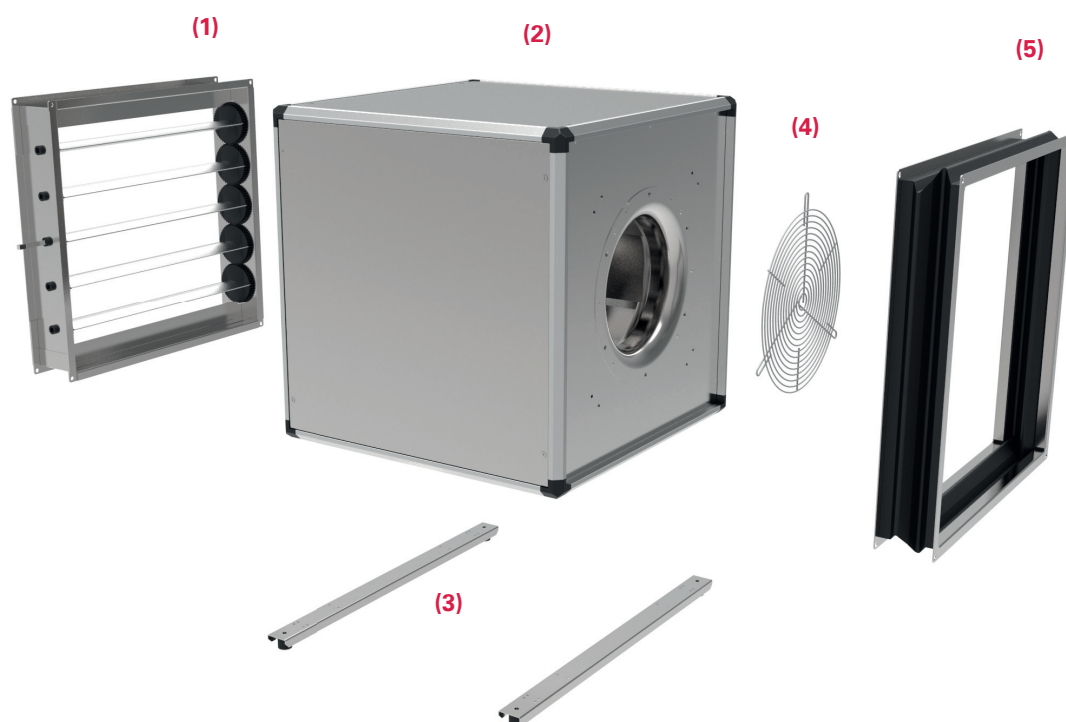
The performance curves for these fan types were incorporated according to DIN EN ISO 5801 in mounting position A (free inlet ; connected outlet) and indicate the pressure increase Δp_{fa} as a function of the air flow.

Sound Level

The bordered values printed in the performance curve diagrams show the „A“ weighted L_{WA6} outlet sound power level. The „A“ weighted suction sound power level L_{WA5} and the housing radiation sound power level L_{WA2} (Sound measurement according to DIN EN ISO 3745 and ISO 13347-3 in the enveloping surface performed) are calculated according to the formula to the right next to the air performance curve. The „A“ weighted sound pressure level L_{pA} at a distance of 1 metre is calculated approximately by deducting 7 dB(A) from the „A“ weighted sound power level. It is important to note that the reflection and room characteristic as well as natural frequencies influence the sound pressure levels a different way. The relative octave sound power level L_{WArel} at octave medium frequency you can find on the table on each fan type page.

Montage- und Anwendungsbeispiel

Assembly and Application Example



(1) JKL - Jalousieklappe / JKL - Air Damper

Das Gehäuse besteht aus verzinktem Stahlblech, die Lamellen aus Aluminium. Außenliegender Stellhebel für Stellmechanismus der Lamellen. / Housing made of galvanized sheet steel, aluminium blades. External levers for setting the blades.

(2) Unobox UNO / Unobox UNO

Das Gehäuse besteht aus einem Gehäuserahmen aus Zweikammer Aluminiumprofilen und Kunststoffecken, sowie aus doppelschaligen, 20 mm starken Paneelen aus verzinktem Stahlblech mit Isolierung aus nicht brennbaren, schall- und wärmedämmenden Glaswollmatten. / The housing supporting frames are double chamber aluminum profiles with corners made of plastic and double skinned (20 mm) galvanized sheet steel panels insulated with non-inflammable, noise and temperature insulating fibreglass mats.

(3) FUS - Fußschiene / FUS - Base Track

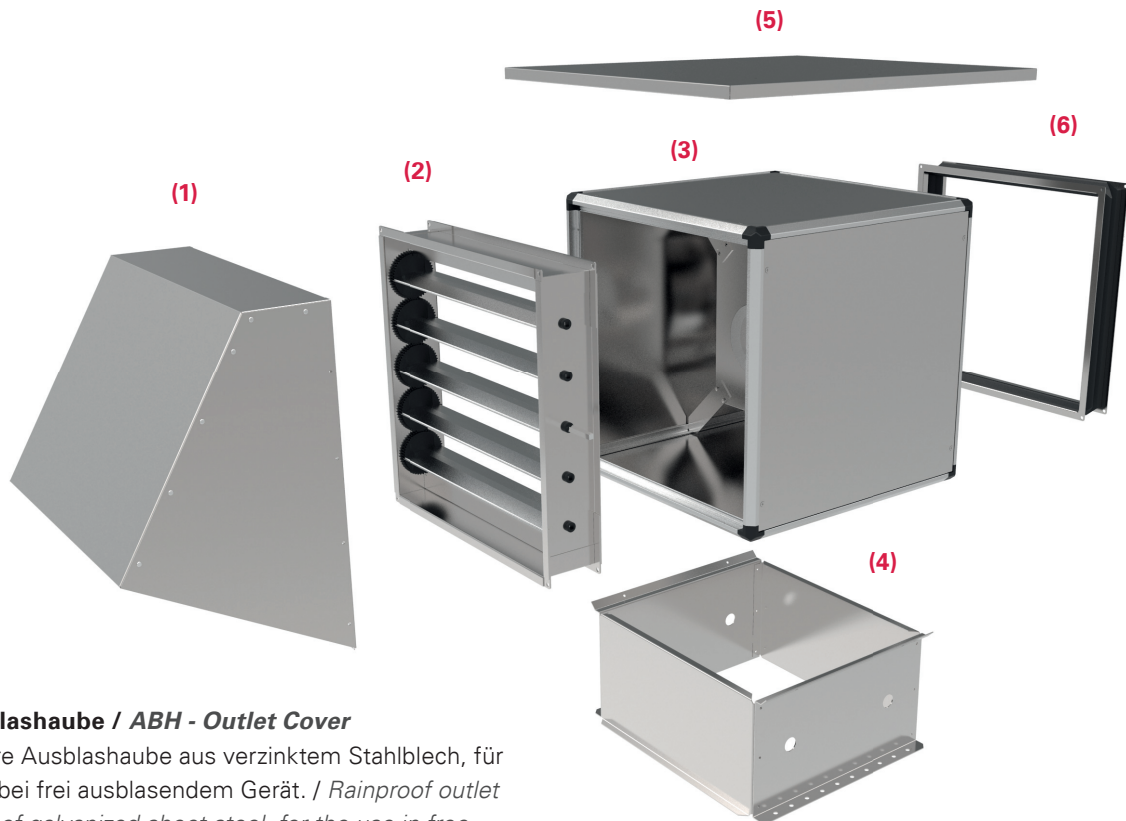
Montageschiene inklusive Gummischwingungsdämpfer für eine schnelle und einfache Aufstellung (2 Stück). / Assembly track including rubber vibration damper for quick and easy installation. The delivery set contains 2 pieces.

(4) BG - Berührungsgitter / BG - Protection Guard

Berührungsgitter zur saugseitigen Abdeckung aus Stahl. / Protection guard for suction side cover made of steel.

(5) ELS - Elastischer Stutzen / ELS - Flexible Connection

Stutzen mit Rahmen aus verzinktem Stahlblech. Elastisches Mittelteil aus PVC-Gewebetuch, temperaturbeständig bis +70°C. / Connection with frame made of galvanized sheet steel. Flexible middle section made of PVC fabric with a temperature range up to +70°C.



(1)

ABH - Ausblashaube / ABH - Outlet Cover

Regensichere Ausblashaube aus verzinktem Stahlblech, für den Einsatz bei frei ausblasendem Gerät. / Rainproof outlet cover made of galvanized sheet steel, for the use in free outlet units.

(2)

JKL - Jalousieklappe / JKL - Air Damper

Das Gehäuse besteht aus verzinktem Stahlblech, die Lamellen aus Aluminium. Außenliegender Stellhebel für Stellmechanismus der Lamellen. / Housing made of galvanized sheet steel, aluminium blades. External levers for setting the blades.

(3)

Unobox UNO / Unobox UNO

Das Gehäuse besteht aus einem Gehäuserahmen aus Zweikammer Aluminiumprofilen und Kunststoffecken, sowie aus doppelschaligen, 20mm starken Paneelen aus verzinktem Stahlblech mit Isolierung aus nicht brennbaren, schall- und wärmedämmenden Glaswollmatten. / The housing supporting frames are double chamber aluminum profiles with corners made of plastic and double skinned (20 mm) galvanized sheet steel panels insulated with non-inflammable, noise and temperature insulating fibreglass mats.

(4)

GR - Grundrahmen / GR - Base Frame

Aus verzinktem Stahlblech gefertigt mit beidseitigen Öffnungen für den Kondensatablauf. / Made of galvanized sheet steel with dual-sided openings for condensation drain.

(5)

WSD - Wetterschutzdach / WSD - Weather Protection Roof

Notwendiger Schutz bei Außenaufstellung aus korrosionsbeständigem Aluminium. / Necessary protection for outdoor installation made of corrosion-resistant aluminium.

(6)

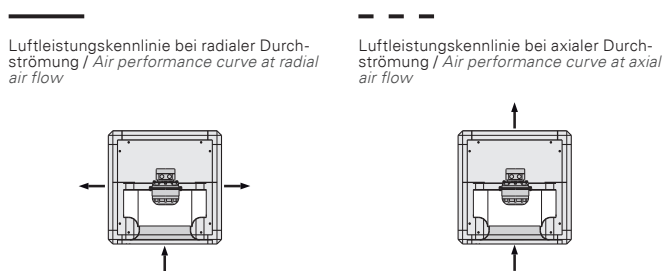
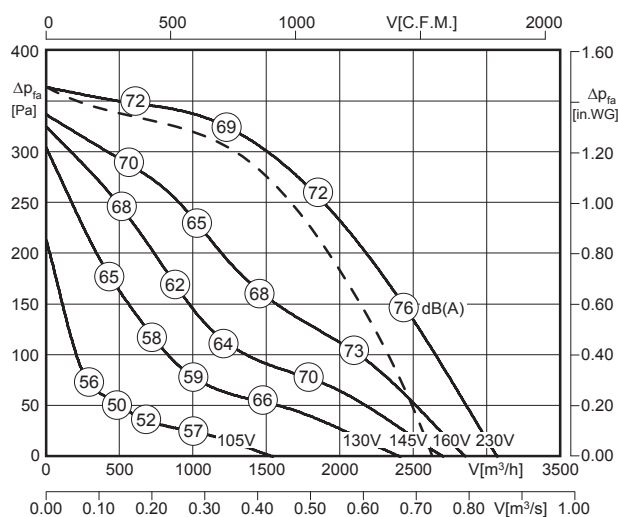
ELS - Elastischer Stutzen / ELS - Flexible Connection

Stutzen mit Rahmen aus verzinktem Stahlblech. Elastisches Mittelteil aus PVC-Gewebe. / Connection with frame made of galvanized sheet steel. Flexible middle section made of PVC fabric.



- in jeder Einbaulage einsetzbar
 - transformatorisch steuerbar
 - rückwärtsgekrümmtes Laufrad
 - Gehäuserahmen aus Zweikammer Aluminiumprofilen
 - Ausblas in allen Richtungen möglich
 - sehr geräuscharm
- installation in any position possible
 - speed is variable using auto transformers
 - backward curved impeller
 - casing double chamber aluminium profile
 - outlet possible in all directions
 - very low noise

Technische Daten / Technical data:



LWA6 ist in der Luftleistungskennlinie dargestellt
is displayed in air performance curve

$LWA6$ (axiale Durchströmung / axial air flow) = $LWA6$ - 2 dB

$LWA2$ = $LWA6$ - 16 dB

$LWA5$ = $LWA6$ - 6 dB



Typ / Type	Art.-Nr.	U [V]	f [Hz]	P [kW]	I_N [A]	n [min ⁻¹]	C [μF]	t_r [°C]	Geräusch* sound [dB(A)]	ΔI [%]	I_a/I_n	⚠	★	⚖ [kg]
UNO 50-355-4E.5FA IE	F08-35511	1~230	50	0.296	1.47	1375	6	70	55 / 65 / 71	24	2.5	IP54	01.024	35.1

*) relativer Gesamtsummenpegel: Gehäuse LWA2 / Ansaugseite LWA5 / Ausblasseite LWA6 bei $V=0,5 \times V_{max}$
relative total sound level: Casing LWA2 / Inlet side LWA5 / Outlet side LWA6 at $V=0,5 \times V_{max}$

Geräusche / Sound levels:

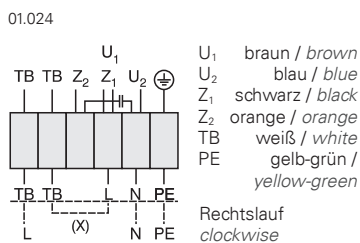
Bei radialer Durchströmung / at radial air flow:

LWArel A-bewertet bei $V=0,5 \times V_{max}$ LWArel A-weighted at $V=0,5 \times V_{max}$		fM [Hz]						
		125	250	500	1K	2K	4K	8K
LWA2 [dB(A)]	Gehäuse / casing	-4	-4	-9	-13	-16	-21	-29
LWA5 [dB(A)]	Ansaugseite / inlet side	-15	-6	-4	-8	-10	-13	-20
LWA6 [dB(A)]	Ausblasseite / outlet side	-12	-9	-6	-5	-7	-15	-19

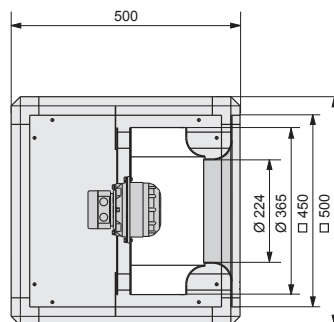
Bei axialer Durchströmung / at axial air flow:

LWArel A-bewertet bei $V=0,5 \times V_{max}$ LWArel A-weighted at $V=0,5 \times V_{max}$		fM [Hz]						
		125	250	500	1K	2K	4K	8K
LWA2 [dB(A)]	Gehäuse / casing	-4	-4	-9	-13	-16	-21	-29
LWA5 [dB(A)]	Ansaugseite / inlet side	-15	-6	-4	-8	-10	-13	-20
LWA6 [dB(A)]	Ausblasseite / outlet side	-10	-9	-7	-4	-9	-14	-23

Schaltbild / Wiring diagram:



Maße / Dimensions: [mm]



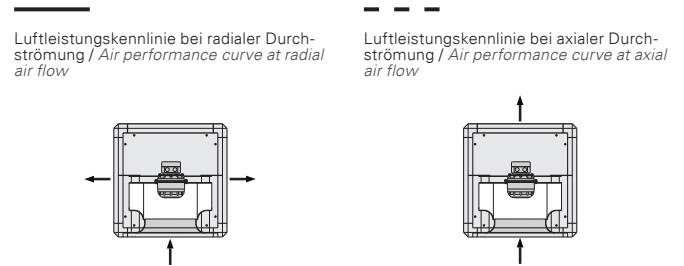
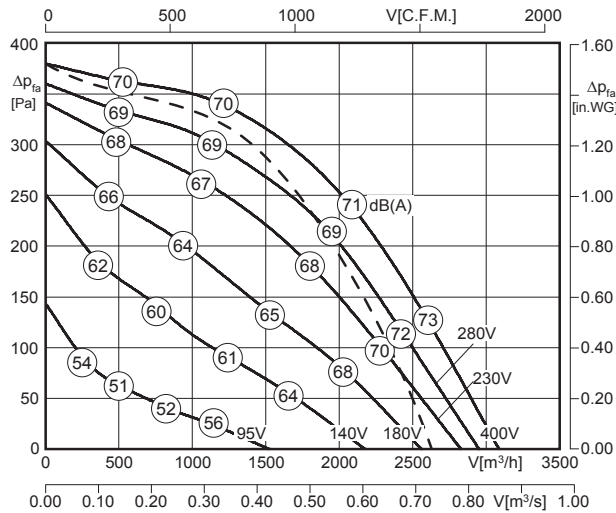
Zubehör / Accessories:

RTE 1,5	MSE 1	GS 1	FUS	GR	ELS	JKL	WSD	ABH	BG	BT
Art.-Nr. H10-01500	Art.-Nr. H80-22001	Art.-Nr. H80-00230	Art.-Nr. I41-50050	Art.-Nr. GRU500-3500N	Art.-Nr. I30-50081	Art.-Nr. JKL501-0001N	Art.-Nr. F09-35553	Art.-Nr. HAB501-0001N	Art.-Nr. P25-28022	Art.-Nr. TÜR501-0501V
Seite/Page 284	Seite/Page 278	Seite/Page 304	Seite/Page 269	Seite/Page 266	Seite/Page 266	Seite/Page 267	Seite/Page 268	Seite/Page 268	Seite/Page 269	Seite/Page 267



- in jeder Einbaulage einsetzbar
- transformatorisch steuerbar
- rückwärtsgekrümmtes Laufrad
- Gehäuserahmen aus Zweikammer Aluminiumprofilen
- Ausblas in allen Richtungen möglich
- sehr geräuscharm
- installation in any position possible
- speed is variable using auto transformers
- backward curved impeller
- casing double chamber aluminium profile
- outlet possible in all directions
- very low noise

Technische Daten / Technical data:



LWA6 ist in der Luftleistungskennlinie dargestellt
is displayed in air performance curve

$LWA6$ (axiale Durchströmung / axial air flow) = $LWA6$ - 2 dB

$LWA2$ = $LWA6$ - 16 dB

$LWA5$ = $LWA6$ - 6 dB



Typ / Type	Art.-Nr.	U [V]	f [Hz]	P [kW]	I_N [A]	n [min ⁻¹]	C [μF]	t_r [°C]	Geräusch* sound [dB(A)]	ΔI [%]	I_s/I_n	⚠	★	⚖ [kg]
UNO 50-355-4D.5DF	F08-35512	3~400	50	0.34	0.75	1405	-	60	54 / 64 / 70	-	3.8	IP54	01.006	33.7

*) relativer Gesamtsummenpegel: Gehäuse LWA2 / Ansaugseite LWA5 / Ausblasseite LWA6 bei $V=0,5 \times V_{max}$
relative total sound level: Casing LWA2 / Inlet side LWA5 / Outlet side LWA6 at $V=0,5 \times V_{max}$

Geräusche / Sound levels:

Bei radialer Durchströmung / at radial air flow:

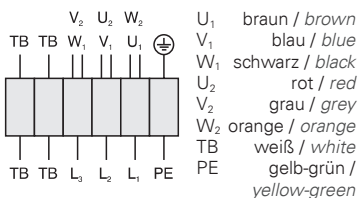
LWArel A-bewertet bei $V=0,5 \times V_{max}$ LWArel A-weighted at $V=0,5 \times V_{max}$		fM [Hz]						
		125	250	500	1K	2K	4K	8K
LWA2 [dB(A)]	Gehäuse / casing	-4	-4	-9	-13	-16	-21	-29
LWA5 [dB(A)]	Ansaugseite / inlet side	-15	-6	-4	-8	-10	-13	-20
LWA6 [dB(A)]	Ausblasseite / outlet side	-12	-9	-6	-5	-7	-15	-19

Bei axialer Durchströmung / at axial air flow:

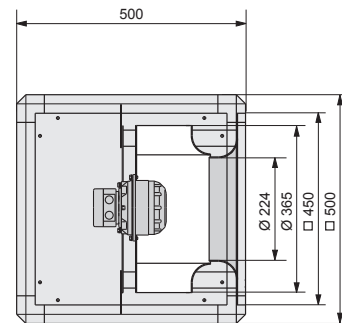
LWArel A-bewertet bei $V=0,5 \times V_{max}$ LWArel A-weighted at $V=0,5 \times V_{max}$		fM [Hz]						
		125	250	500	1K	2K	4K	8K
LWA2 [dB(A)]	Gehäuse / casing	-4	-4	-9	-13	-16	-21	-29
LWA5 [dB(A)]	Ansaugseite / inlet side	-15	-6	-4	-8	-10	-13	-20
LWA6 [dB(A)]	Ausblasseite / outlet side	-10	-9	-7	-4	-9	-14	-23

Schaltbild / Wiring diagram:

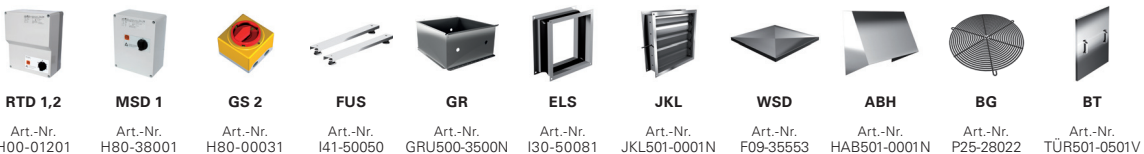
01.006



Maße / Dimensions: [mm]



Zubehör / Accessories:

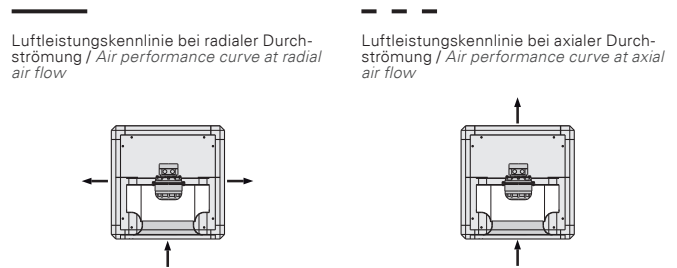
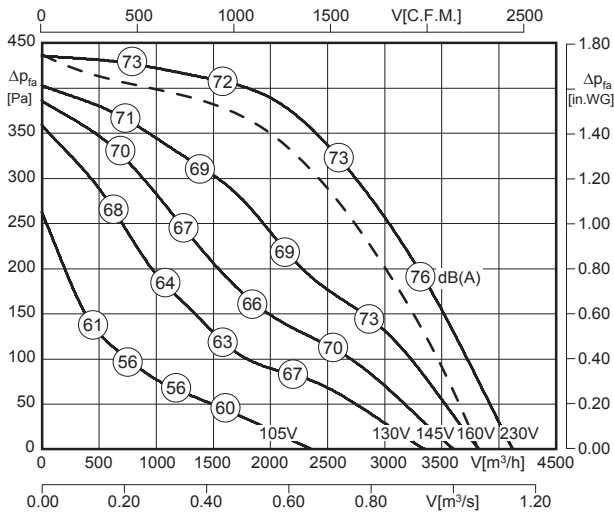


Seite/Page 292 Seite/Page 278 Seite/Page 304 Seite/Page 269 Seite/Page 266 Seite/Page 266 Seite/Page 267 Seite/Page 268 Seite/Page 268 Seite/Page 269 Seite/Page 267



- in jeder Einbaulage einsetzbar
 - transformatorisch steuerbar
 - rückwärtsgekrümmtes Laufrad
 - Gehäuserahmen aus Zweikammer Aluminiumprofilen
 - Ausblas in allen Richtungen möglich
 - sehr geräuscharm
- installation in any position possible
 - speed is variable using auto transformers
 - backward curved impeller
 - casing double chamber aluminium profile
 - outlet possible in all directions
 - very low noise

Technische Daten / Technical data:



LWA6 ist in der Luftleistungskennlinie dargestellt
is displayed in air performance curve

LWA6 (axiale Durchströmung / axial air flow) = LWA6 - 2 dB
 LWA2 = LWA6 - 15 dB
 LWA5 = LWA6 - 3 dB



Typ / Type	Art.-Nr.	U [V]	f [Hz]	P [kW]	I _N [A]	n [min ⁻¹]	C [μF]	t _r [°C]	Geräusch* sound [dB(A)]	Δ I [%]	I _a /I _n	⚠	★	⚖ [kg]
UNO 67-400-4E.5FA	F08-40013	1~230	50	0.53	2.4	1360	12	45	58 / 70 / 73	18	2.4	IP54	01.024	52.0

*) relativer Gesamtsummenpegel: Gehäuse LWA2 / Ansaugseite LWA5 / Ausblasseite LWA6 bei V=0,5 x V_{max}
relative total sound level: Casing LWA2 / Inlet side LWA5 / Outlet side LWA6 at V=0,5 x V_{max}

Geräusche / Sound levels:

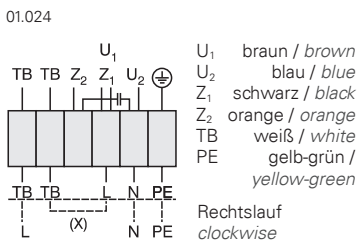
Bei radialer Durchströmung / at radial air flow:

LWArel A-bewertet bei V=0,5*V _{max} LWArel A-weighted at V=0,5*V _{max}		fM [Hz]						
		125	250	500	1K	2K	4K	8K
LWA2 [dB(A)]	Gehäuse / casing	-5	-3	-10	-11	-23	-29	-32
LWA5 [dB(A)]	Ansaugseite / inlet side	-15	-6	-4	-7	-11	-15	-23
LWA6 [dB(A)]	Ausblasseite / outlet side	-11	-9	-7	-3	-11	-19	-27

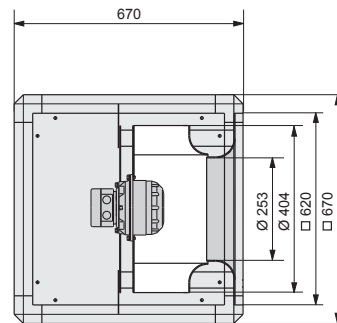
Bei axialer Durchströmung / at axial air flow:

LWArel A-bewertet bei V=0,5*V _{max} LWArel A-weighted at V=0,5*V _{max}		fM [Hz]						
		125	250	500	1K	2K	4K	8K
LWA2 [dB(A)]	Gehäuse / casing	-5	-3	-10	-11	-23	-29	-32
LWA5 [dB(A)]	Ansaugseite / inlet side	-15	-6	-4	-7	-11	-15	-23
LWA6 [dB(A)]	Ausblasseite / outlet side	-10	-9	-8	-3	-10	-18	-28

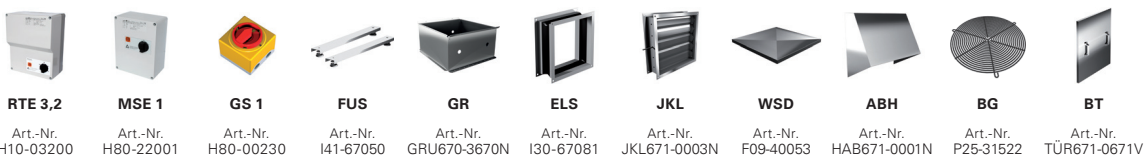
Schaltbild / Wiring diagram:



Maße / Dimensions: [mm]



Zubehör / Accessories:

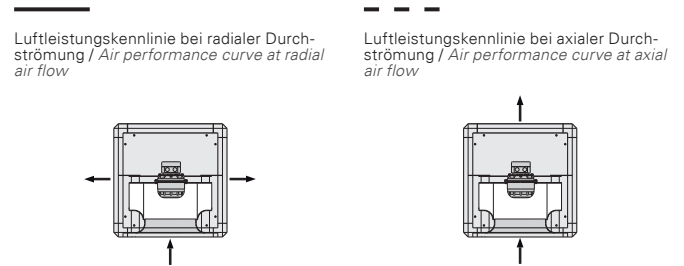
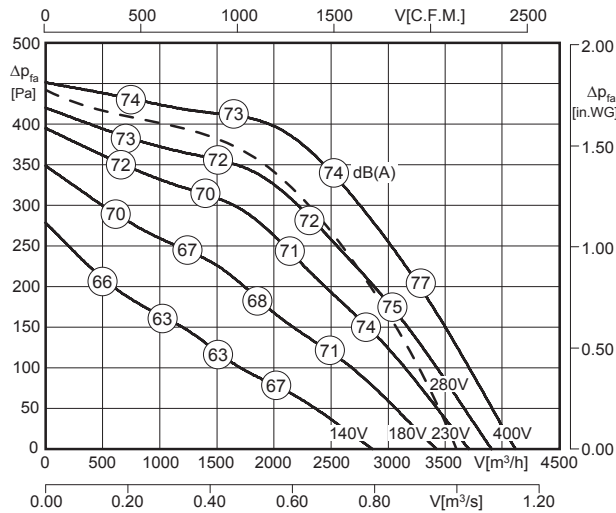


RTE 3,2 Art.-Nr. H10-03200 Seite/Page 284 MSE 1 Art.-Nr. H80-22001 Seite/Page 278 GS 1 Art.-Nr. H80-00230 Seite/Page 304 FUS Art.-Nr. I41-67050 Seite/Page 269 GR Art.-Nr. GRU670-3670N Seite/Page 266 ELS Art.-Nr. I30-67081 Seite/Page 266 JKL Art.-Nr. JKL671-0003N Seite/Page 267 WSD Art.-Nr. F09-40053 Seite/Page 268 ABH Art.-Nr. HAB671-0001N Seite/Page 268 BG Art.-Nr. P25-31522 Seite/Page 269 BT Art.-Nr. TÜR671-0671V Seite/Page 267



- in jeder Einbaulage einsetzbar
- transformatorisch steuerbar
- rückwärtsgekrümmtes Laufrad
- Gehäuserahmen aus Zweikammer Aluminiumprofilen
- Ausblas in allen Richtungen möglich
- sehr geräuscharm
- installation in any position possible
- speed is variable using auto transformers
- backward curved impeller
- casing double chamber aluminium profile
- outlet possible in all directions
- very low noise

Technische Daten / Technical data:



LWA6 ist in der Luftleistungskennlinie dargestellt
is displayed in air performance curve

$LWA6$ (axiale Durchströmung / axial air flow) = $LWA6 - 2$ dB
 $LWA2 = LWA6 - 15$ dB
 $LWA5 = LWA6 - 3$ dB



Typ / Type	Art.-Nr.	U [V]	f [Hz]	P [kW]	I _N [A]	n [min ⁻¹]	C [μF]	t _r [°C]	Geräusch* sound [dB(A)]	ΔI [%]	I _s /I _n	⚠	★	⚖ [kg]
UNO 67-400-4D.5FA	F08-40015	3~400	50	0.5	1.05	1385	-	60	59 / 71 / 74	-	3.4	IP54	01.006	48.0

*) relativer Gesamtsummenpegel: Gehäuse LWA2 / Ansaugseite LWA5 / Ausblasseite LWA6 bei $V=0,5 \times V_{max}$
relative total sound level: Casing LWA2 / Inlet side LWA5 / Outlet side LWA6 at $V=0,5 \times V_{max}$

Geräusche / Sound levels:

Bei radialer Durchströmung / at radial air flow:

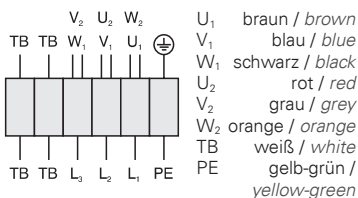
LWArel A-bewertet bei $V=0,5 \times V_{max}$ LWArel A-weighted at $V=0,5 \times V_{max}$	fM [Hz]						
	125	250	500	1K	2K	4K	8K
LWA2 [dB(A)] Gehäuse / casing	-5	-3	-10	-11	-23	-29	-32
LWA5 [dB(A)] Ansaugseite / inlet side	-15	-6	-4	-7	-11	-15	-23
LWA6 [dB(A)] Ausblasseite / outlet side	-11	-9	-7	-3	-11	-19	-27

Bei axialer Durchströmung / at axial air flow:

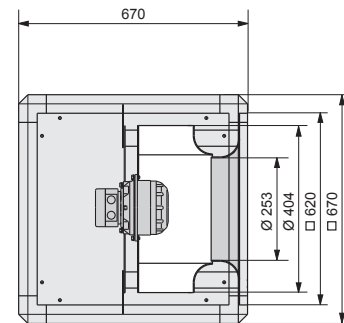
LWArel A-bewertet bei $V=0,5 \times V_{max}$ LWArel A-weighted at $V=0,5 \times V_{max}$	fM [Hz]						
	125	250	500	1K	2K	4K	8K
LWA2 [dB(A)] Gehäuse / casing	-5	-3	-10	-11	-23	-29	-32
LWA5 [dB(A)] Ansaugseite / inlet side	-15	-6	-4	-7	-11	-15	-23
LWA6 [dB(A)] Ausblasseite / outlet side	-10	-9	-8	-3	-10	-18	-28

Schaltbild / Wiring diagram:

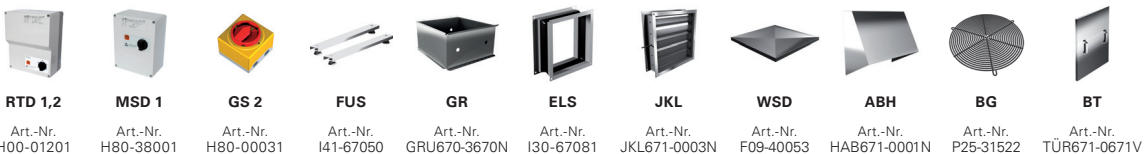
01.006



Maße / Dimensions: [mm]



Zubehör / Accessories:

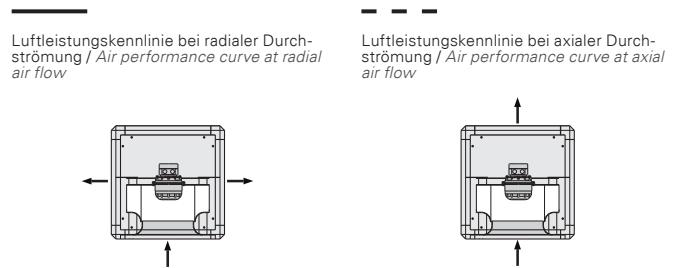
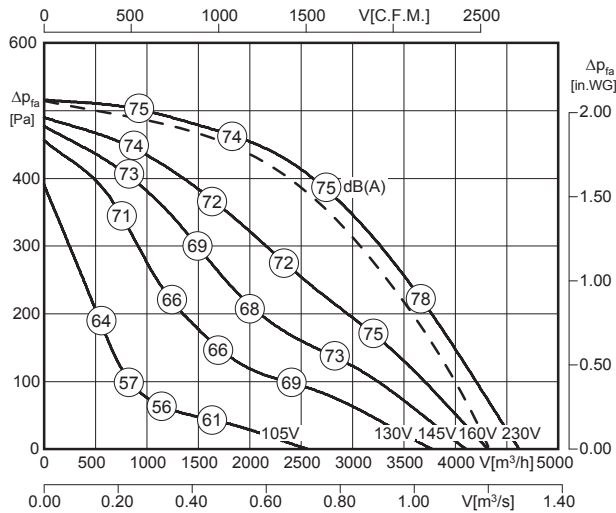


Seite/Page 292 Seite/Page 278 Seite/Page 304 Seite/Page 269 Seite/Page 266 Seite/Page 266 Seite/Page 267 Seite/Page 268 Seite/Page 268 Seite/Page 269 Seite/Page 267



- in jeder Einbaulage einsetzbar
- transformatorisch steuerbar
- rückwärtsgekrümmtes Laufrad
- Gehäuserahmen aus Zweikammer Aluminiumprofilen
- Ausblas in allen Richtungen möglich
- sehr geräuscharm
- installation in any position possible
- speed is variable using auto transformers
- backward curved impeller
- casing double chamber aluminium profile
- outlet possible in all directions
- very low noise

Technische Daten / Technical data:



LWA6 ist in der Luftleistungskennlinie dargestellt
is displayed in air performance curve

LWA6 (axiale Durchströmung / axial air flow) = LWA6 - 2 dB
 LWA2 = LWA6 - 15 dB
 LWA5 = LWA6 - 3 dB



Typ / Type	Art.-Nr.	U [V]	f [Hz]	P [kW]	I _N [A]	n [min ⁻¹]	C [μF]	t _r [°C]	Geräusch* sound [dB(A)]	Δ I [%]	I _a /I _n	⚠	★	⚖ [kg]
UNO 67-450-4E.5HA	F08-45020	1~230	50	0.63	2.9	1380	12	45	60 / 72 / 75	37	2.7	IP54	01.024	49.0

*) relativer Gesamtsummenpegel: Gehäuse LWA2 / Ansaugseite LWA5 / Ausblasseite LWA6 bei V=0,5 x V_{max}
relative total sound level: Casing LWA2 / Inlet side LWA5 / Outlet side LWA6 at V=0,5 x V_{max}

Geräusche / Sound levels:

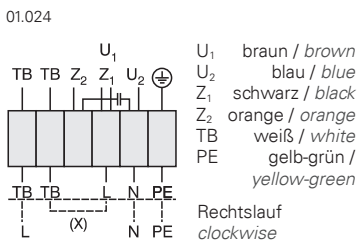
Bei radialer Durchströmung / at radial air flow:

LWA _{rel} A-bewertet bei V=0,5*V _{max} LWA _{rel} A-weighted at V=0,5*V _{max}	fM [Hz]							
		125	250	500	1K	2K	4K	8K
LWA2 [dB(A)] Gehäuse / casing		-4	-4	-10	-14	-16	-21	-29
LWA5 [dB(A)] Ansaugseite / inlet side		-15	-6	-4	-8	-10	-13	-20
LWA6 [dB(A)] Ausblasseite / outlet side		-19	-9	-6	-5	-6	-15	-20

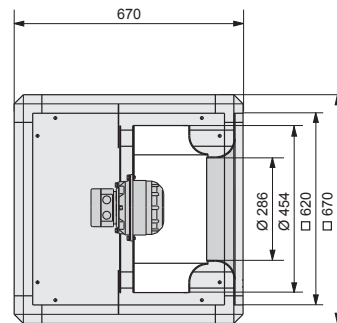
Bei axialer Durchströmung / at axial air flow:

LWA _{rel} A-bewertet bei V=0,5*V _{max} LWA _{rel} A-weighted at V=0,5*V _{max}	fM [Hz]							
		125	250	500	1K	2K	4K	8K
LWA2 [dB(A)] Gehäuse / casing		-4	-4	-10	-14	-16	-21	-29
LWA5 [dB(A)] Ansaugseite / inlet side		-15	-6	-4	-8	-10	-13	-20
LWA6 [dB(A)] Ausblasseite / outlet side		-10	-9	-7	-4	-9	-14	-23

Schaltbild / Wiring diagram:



Maße / Dimensions: [mm]



Zubehör / Accessories:

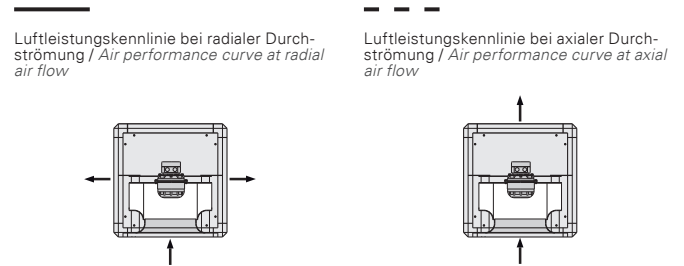
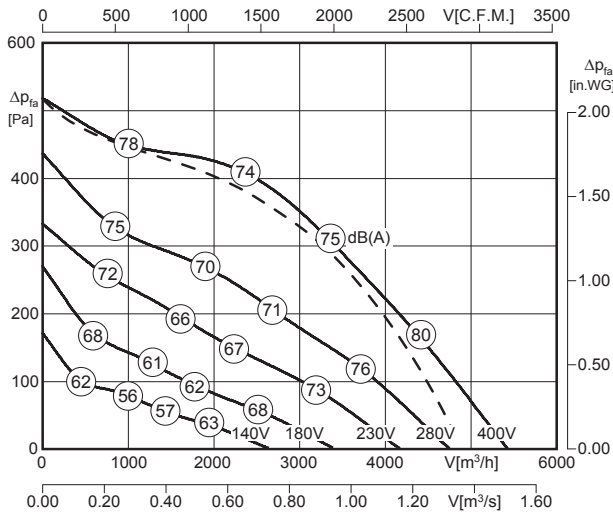


Seite/Page 284 Seite/Page 278 Seite/Page 304 Seite/Page 269 Seite/Page 266 Seite/Page 266 Seite/Page 267 Seite/Page 268 Seite/Page 268 Seite/Page 269 Seite/Page 267



- in jeder Einbaulage einsetzbar
- transformatorisch steuerbar
- rückwärtsgekrümmtes Laufrad
- Gehäuserahmen aus Zweikammer Aluminiumprofilen
- Ausblas in allen Richtungen möglich
- sehr geräuscharm
- installation in any position possible
- speed is variable using auto transformers
- backward curved impeller
- casing double chamber aluminium profile
- outlet possible in all directions
- very low noise

Technische Daten / Technical data:



LWA6 ist in der Luftleistungskennlinie dargestellt
is displayed in air performance curve

LWA6 (axiale Durchströmung / axial air flow) = LWA6 - 2 dB
LWA2 = LWA6 - 15 dB
LWA5 = LWA6 - 3 dB



Typ / Type	Art.-Nr.	U [V]	f [Hz]	P [kW]	I _N [A]	n [min ⁻¹]	C [μF]	t _r [°C]	Geräusch* sound [dB(A)]	ΔI [%]	I _s /I _n	⚠	★	📦 [kg]
UNO 67-450-4D.5FA	F08-45015	3~400	50	0.67	1.33	1240	-	50	59 / 71 / 74	-	2.6	IP54	01.006	54.0

*) relativer Gesamtsummenpegel: Gehäuse LWA2 / Ansaugseite LWA5 / Ausblasseite LWA6 bei V=0,5 x V_{max}
relative total sound level: Casing LWA2 / Inlet side LWA5 / Outlet side LWA6 at V=0,5 x V_{max}

Geräusche / Sound levels:

Bei radialer Durchströmung / at radial air flow:

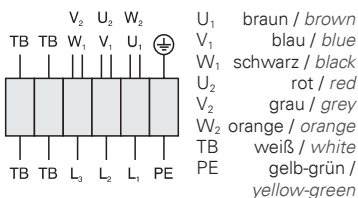
LWArel A-bewertet bei V=0,5*V _{max} LWArel A-weighted at V=0,5*V _{max}		fM [Hz]						
		125	250	500	1K	2K	4K	8K
LWA2 [dB(A)]	Gehäuse / casing	-4	-4	-10	-14	-16	-21	-29
LWA5 [dB(A)]	Ansaugseite / inlet side	-15	-6	-4	-8	-10	-13	-20
LWA6 [dB(A)]	Ausblasseite / outlet side	-19	-9	-6	-5	-6	-15	-20

Bei axialer Durchströmung / at axial air flow:

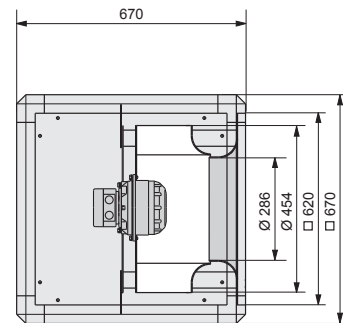
LWArel A-bewertet bei V=0,5*V _{max} LWArel A-weighted at V=0,5*V _{max}		fM [Hz]						
		125	250	500	1K	2K	4K	8K
LWA2 [dB(A)]	Gehäuse / casing	-4	-4	-10	-14	-16	-21	-29
LWA5 [dB(A)]	Ansaugseite / inlet side	-15	-6	-4	-8	-10	-13	-20
LWA6 [dB(A)]	Ausblasseite / outlet side	-10	-9	-7	-4	-9	-14	-23

Schaltbild / Wiring diagram:

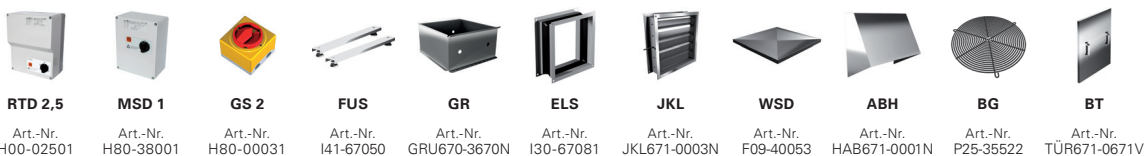
01.006



Maße / Dimensions: [mm]



Zubehör / Accessories:

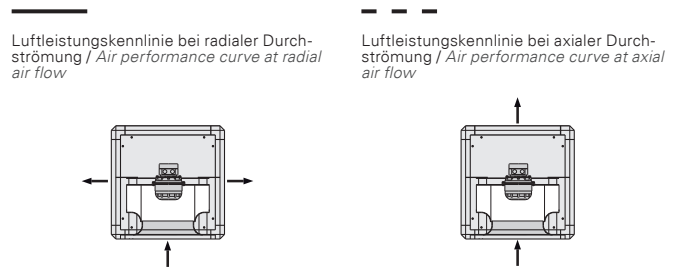
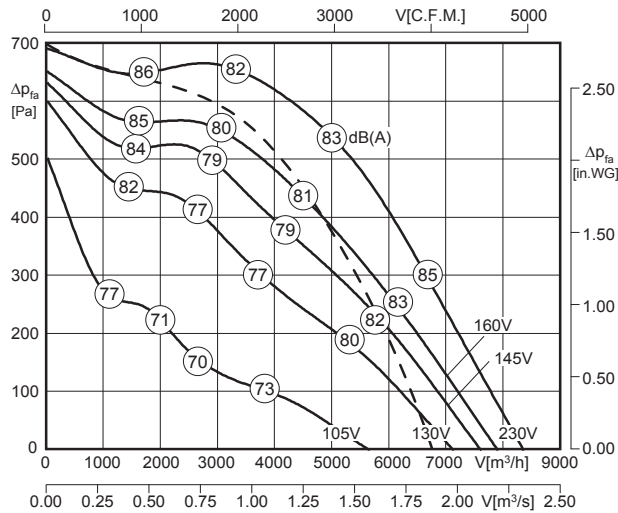


Seite/Page 292 Seite/Page 278 Seite/Page 304 Seite/Page 269 Seite/Page 266 Seite/Page 266 Seite/Page 267 Seite/Page 268 Seite/Page 268 Seite/Page 269 Seite/Page 267



- in jeder Einbaulage einsetzbar
 - transformatorisch steuerbar
 - rückwärtsgekrümmtes Laufrad
 - Gehäuserahmen aus Zweikammer Aluminiumprofilen
 - Ausblas in allen Richtungen möglich
 - sehr geräuscharm
- installation in any position possible
 - speed is variable using auto transformers
 - backward curved impeller
 - casing double chamber aluminium profile
 - outlet possible in all directions
 - very low noise

Technische Daten / Technical data:



LWA6 ist in der Luftleistungskennlinie dargestellt
is displayed in air performance curve

LWA6 (axiale Durchströmung / axial air flow) = LWA6 - 2 dB
 LWA2 = LWA6 - 15 dB
 LWA5 = LWA6 - 3 dB



Typ / Type	Art.-Nr.	U [V]	f [Hz]	P [kW]	I _N [A]	n [min ⁻¹]	C [μF]	t _r [°C]	Geräusch* sound [dB(A)]	Δ I [%]	I _a /I _n	⚠	★	⚖ [kg]
UNO 67-500-4E.6LA	F08-50034	1~230	50	1.43	6.7	1400	30	50	68 / 80 / 83	42	3.9	IP54	01.024	61.0

*) relativer Gesamtsummenpegel: Gehäuse LWA2 / Ansaugseite LWA5 / Ausblasseite LWA6 bei V=0,5 x V_{max}
relative total sound level: Casing LWA2 / Inlet side LWA5 / Outlet side LWA6 at V=0,5 x V_{max}

Geräusche / Sound levels:

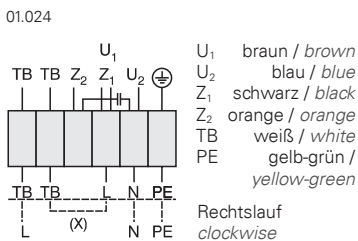
Bei radialer Durchströmung / at radial air flow:

LWArel A-bewertet bei V=0,5*V _{max} LWArel A-weighted at V=0,5*V _{max}		fM [Hz]						
		125	250	500	1K	2K	4K	8K
LWA2 [dB(A)]	Gehäuse / casing	-7	-3	-8	-9	-18	-24	-33
LWA5 [dB(A)]	Ansaugseite / inlet side	-18	-9	-6	-6	-7	-9	-16
LWA6 [dB(A)]	Ausblasseite / outlet side	-15	-9	-6	-5	-8	-10	-19

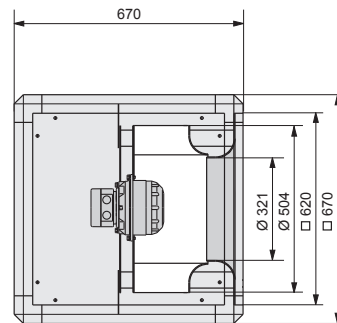
Bei axialer Durchströmung / at axial air flow:

LWArel A-bewertet bei V=0,5*V _{max} LWArel A-weighted at V=0,5*V _{max}		fM [Hz]						
		125	250	500	1K	2K	4K	8K
LWA2 [dB(A)]	Gehäuse / casing	-7	-3	-8	-9	-18	-24	-33
LWA5 [dB(A)]	Ansaugseite / inlet side	-18	-9	-6	-6	-7	-9	-16
LWA6 [dB(A)]	Ausblasseite / outlet side	-17	-12	-8	-4	-6	-10	-18

Schaltbild / Wiring diagram:



Maße / Dimensions: [mm]



Zubehör / Accessories:



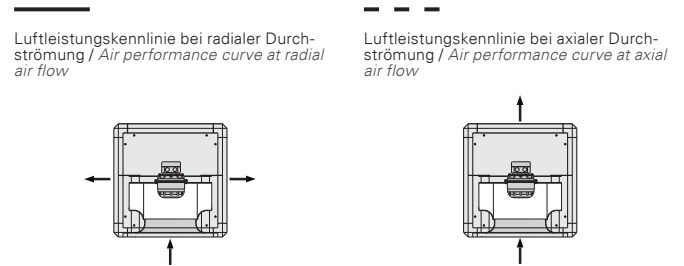
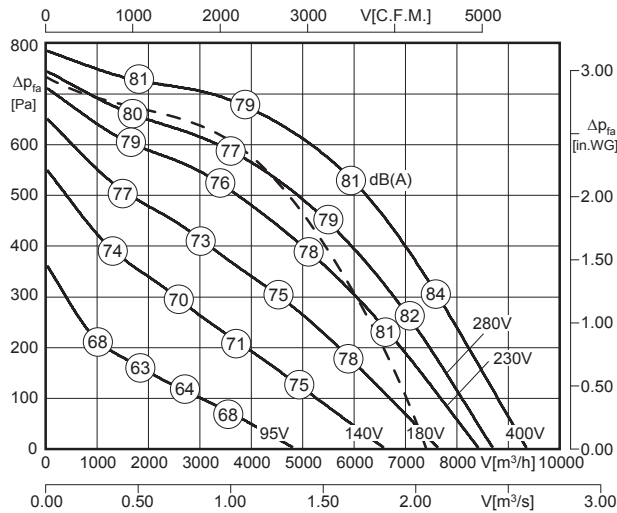
Art.-Nr. H10-10001 Seite/Page 284 Art.-Nr. H80-22036 Seite/Page 278 Art.-Nr. H80-00230 Seite/Page 304 Art.-Nr. I41-67050 Seite/Page 269 Art.-Nr. GRU670-3670N Seite/Page 266 Art.-Nr. I30-67081 Seite/Page 266 Art.-Nr. JKL671-0003N Seite/Page 267 Art.-Nr. F09-40053 Seite/Page 268 Art.-Nr. HAB671-0001N Seite/Page 268 Art.-Nr. P21-40001 Seite/Page 269 Art.-Nr. TÜR671-0671V Seite/Page 267

¹⁾ 3,6 kW



- in jeder Einbaulage einsetzbar
- transformatorisch steuerbar
- rückwärtsgekrümmtes Laufrad
- Gehäuserahmen aus Zweikammer Aluminiumprofilen
- Ausblas in allen Richtungen möglich
- sehr geräuscharm
- installation in any position possible
- speed is variable using auto transformers
- backward curved impeller
- casing double chamber aluminium profile
- outlet possible in all directions
- very low noise

Technische Daten / Technical data:



LWA6 ist in der Luftleistungskennlinie dargestellt
is displayed in air performance curve

LWA6 (axiale Durchströmung / axial air flow) = LWA6 - 2 dB
LWA2 = LWA6 - 15 dB
LWA5 = LWA6 - 3 dB



Typ / Type	Art.-Nr.	U [V]	f [Hz]	P [kW]	I _N [A]	n [min ⁻¹]	C [μF]	t _r [°C]	Geräusch* sound [dB(A)]	Δ I [%]	I _s /I _n	⚠	★	⚖ [kg]
UNO 67-500-4D.6LA	F08-50035	3~400	50	1.72	3.95	1390	-	50	65 / 77 / 80	-	4.8	IP54	01.006	70.8

*) relativer Gesamtsummenpegel: Gehäuse LWA2 / Ansaugseite LWA5 / Ausblasseite LWA6 bei V=0,5 x V_{max}
relative total sound level: Casing LWA2 / Inlet side LWA5 / Outlet side LWA6 at V=0,5 x V_{max}

Geräusche / Sound levels:

Bei radialer Durchströmung / at radial air flow:

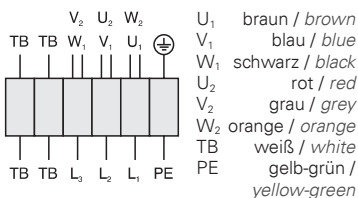
LWArel A-bewertet bei V=0,5*V _{max} LWArel A-weighted at V=0,5*V _{max}	fM [Hz]						
	125	250	500	1K	2K	4K	8K
LWA2 [dB(A)] Gehäuse / casing	-7	-3	-8	-9	-18	-24	-33
LWA5 [dB(A)] Ansaugseite / inlet side	-18	-9	-6	-6	-7	-9	-16
LWA6 [dB(A)] Ausblasseite / outlet side	-15	-9	-6	-5	-8	-10	-19

Bei axialer Durchströmung / at axial air flow:

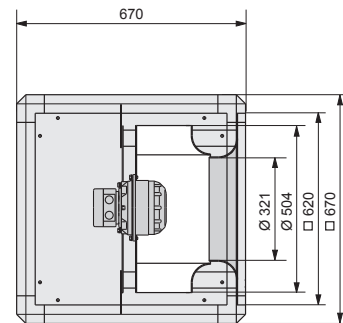
LWArel A-bewertet bei V=0,5*V _{max} LWArel A-weighted at V=0,5*V _{max}	fM [Hz]						
	125	250	500	1K	2K	4K	8K
LWA2 [dB(A)] Gehäuse / casing	-7	-3	-8	-9	-18	-24	-33
LWA5 [dB(A)] Ansaugseite / inlet side	-18	-9	-6	-6	-7	-9	-16
LWA6 [dB(A)] Ausblasseite / outlet side	-17	-12	-8	-4	-6	-10	-18

Schaltbild / Wiring diagram:

01.006



Maße / Dimensions: [mm]



Zubehör / Accessories:

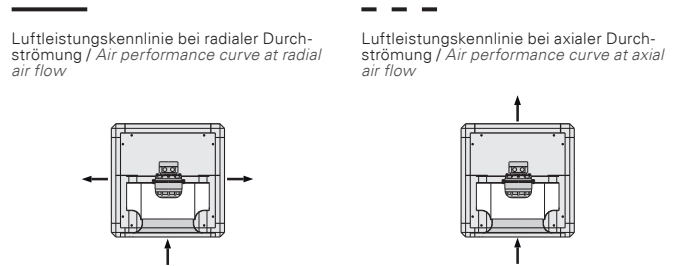
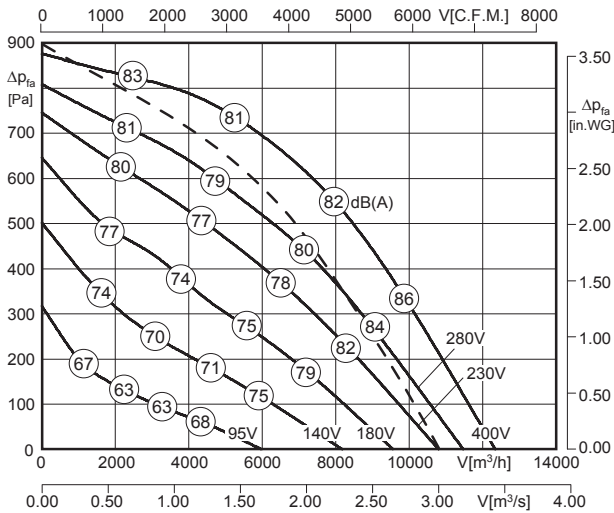


Seite/Page 292 Seite/Page 278 Seite/Page 304 Seite/Page 269 Seite/Page 266 Seite/Page 266 Seite/Page 267 Seite/Page 268 Seite/Page 268 Seite/Page 269 Seite/Page 267



- in jeder Einbaulage einsetzbar
- transformatorisch steuerbar
- rückwärtsgekrümmtes Laufrad
- Gehäuserahmen aus Zweikammer Aluminiumprofilen
- Ausblas in allen Richtungen möglich
- sehr geräuscharm
- installation in any position possible
- speed is variable using auto transformers
- backward curved impeller
- casing double chamber aluminium profile
- outlet possible in all directions
- very low noise

Technische Daten / Technical data:



LWA6 ist in der Luftleistungskennlinie dargestellt
is displayed in air performance curve

LWA6 (axiale Durchströmung / axial air flow) = LWA6 - 2 dB
 LWA2 = LWA6 - 17 dB
 LWA5 = LWA6 - 4 dB



Typ / Type	Art.-Nr.	U [V]	f [Hz]	P [kW]	I _N [A]	n [min ⁻¹]	C [μF]	t _R [°C]	Geräusch* sound [dB(A)]	Δ I [%]	I _a /I _n	⚠	★	⚖ [kg]
UNO 80-560-4D.6LA	F08-56015	3~400	50	2.5	4.8	1350	-	40	64 / 77 / 81	2.0	4.2	IP54	01.006	87.0

*) relativer Gesamtsummenpegel: Gehäuse LWA2 / Ansaugseite LWA5 / Ausblasseite LWA6 bei V=0,5 x V_{max}
relative total sound level: Casing LWA2 / Inlet side LWA5 / Outlet side LWA6 at V=0,5 x V_{max}

Geräusche / Sound levels:

Bei radialer Durchströmung / at radial air flow:

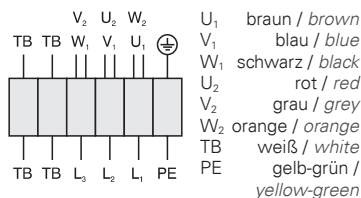
LWArel A-bewertet bei V=0,5*V _{max} LWArel A-weighted at V=0,5*V _{max}		fM [Hz]						
		125	250	500	1K	2K	4K	8K
LWA2 [dB(A)]	Gehäuse / casing	-12	-1	-13	-13	-16	-22	-31
LWA5 [dB(A)]	Ansaugseite / inlet side	-12	-7	-5	-8	-7	-13	-19
LWA6 [dB(A)]	Ausblasseite / outlet side	-17	-8	-6	-4	-9	-14	-22

Bei axialer Durchströmung / at axial air flow:

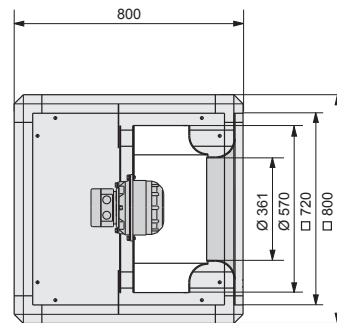
LWArel A-bewertet bei V=0,5*V _{max} LWArel A-weighted at V=0,5*V _{max}		fM [Hz]						
		125	250	500	1K	2K	4K	8K
LWA2 [dB(A)]	Gehäuse / casing	-12	-1	-13	-13	-16	-22	-31
LWA5 [dB(A)]	Ansaugseite / inlet side	-12	-7	-5	-8	-7	-13	-19
LWA6 [dB(A)]	Ausblasseite / outlet side	-15	-11	-5	-4	-9	-14	-21

Schaltbild / Wiring diagram:

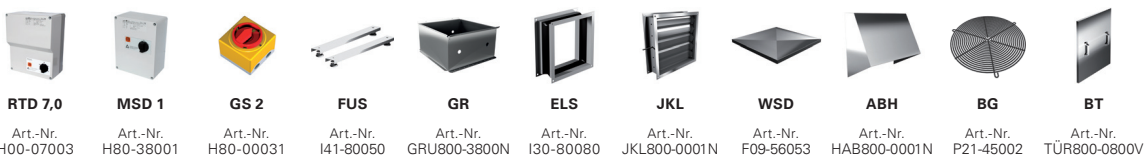
01.006



Maße / Dimensions: [mm]



Zubehör / Accessories:

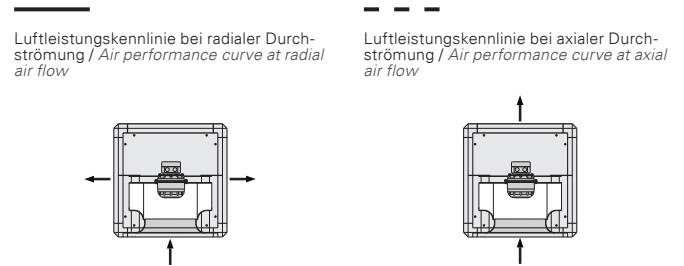
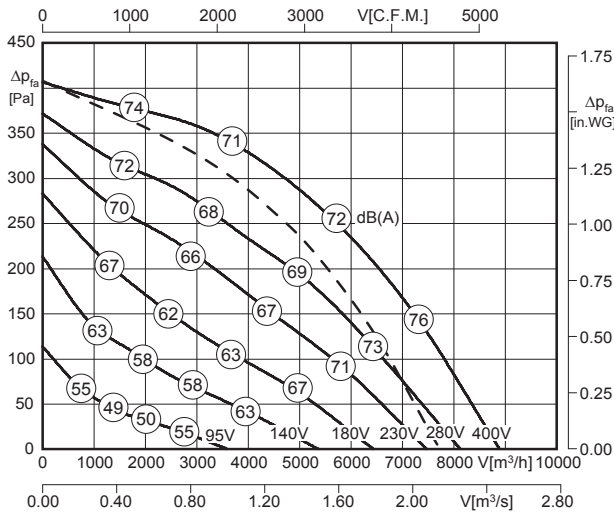


Art.-Nr. H00-07003 Seite/Page 292 | Art.-Nr. H80-38001 Seite/Page 278 | Art.-Nr. H80-00031 Seite/Page 304 | Art.-Nr. I41-80050 Seite/Page 269 | Art.-Nr. GRU800-3800N Seite/Page 266 | Art.-Nr. I30-80080 Seite/Page 266 | Art.-Nr. JKL800-0001N Seite/Page 267 | Art.-Nr. F09-56053 Seite/Page 268 | Art.-Nr. HAB800-0001N Seite/Page 268 | Art.-Nr. P21-45002 Seite/Page 269 | Art.-Nr. TÜR800-0800V Seite/Page 267



- in jeder Einbaulage einsetzbar
- transformatorisch steuerbar
- rückwärtsgekrümmtes Laufrad
- Gehäuserahmen aus Zweikammer Aluminiumprofilen
- Ausblas in allen Richtungen möglich
- sehr geräuscharm
- installation in any position possible
- speed is variable using auto transformers
- backward curved impeller
- casing double chamber aluminium profile
- outlet possible in all directions
- very low noise

Technische Daten / Technical data:



LWA6 ist in der Luftleistungskennlinie dargestellt
is displayed in air performance curve

LWA6 (axiale Durchströmung / axial air flow) = LWA6 - 2 dB
LWA2 = LWA6 - 17 dB
LWA5 = LWA6 - 4 dB



Typ / Type	Art.-Nr.	U [V]	f [Hz]	P [kW]	I _N [A]	n [min ⁻¹]	C [μF]	t _r [°C]	Geräusch* sound [dB(A)]	Δ I [%]	I _s /I _n	⚠	★	⚖ [kg]
UNO 80-560-6D.6FA	F08-56017	3~400	50	0.86	2.05	870	-	50	54 / 67 / 71	-	2.9	IP54	01.006	90.0

*) relativer Gesamtsummenpegel: Gehäuse LWA2 / Ansaugseite LWA5 / Ausblasseite LWA6 bei V=0,5 x V_{max}
relative total sound level: Casing LWA2 / Inlet side LWA5 / Outlet side LWA6 at V=0,5 x V_{max}

Geräusche / Sound levels:

Bei radialer Durchströmung / at radial air flow:

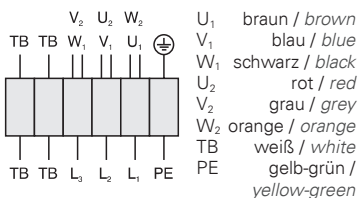
LWArel A-bewertet bei V=0,5*V _{max} LWArel A-weighted at V=0,5*V _{max}		fM [Hz]						
		125	250	500	1K	2K	4K	8K
LWA2 [dB(A)]	Gehäuse / casing	-12	-1	-13	-13	-16	-22	-31
LWA5 [dB(A)]	Ansaugseite / inlet side	-12	-7	-5	-8	-7	-13	-19
LWA6 [dB(A)]	Ausblasseite / outlet side	-17	-8	-6	-4	-9	-14	-22

Bei axialer Durchströmung / at axial air flow:

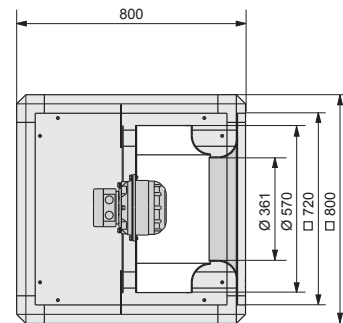
LWArel A-bewertet bei V=0,5*V _{max} LWArel A-weighted at V=0,5*V _{max}		fM [Hz]						
		125	250	500	1K	2K	4K	8K
LWA2 [dB(A)]	Gehäuse / casing	-12	-1	-13	-13	-16	-22	-31
LWA5 [dB(A)]	Ansaugseite / inlet side	-12	-7	-5	-8	-7	-13	-19
LWA6 [dB(A)]	Ausblasseite / outlet side	-15	-11	-5	-4	-9	-14	-21

Schaltbild / Wiring diagram:

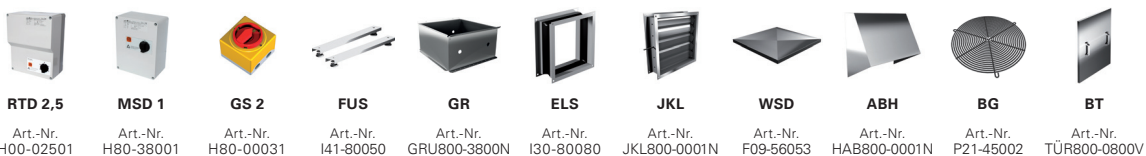
01.006



Maße / Dimensions: [mm]



Zubehör / Accessories:



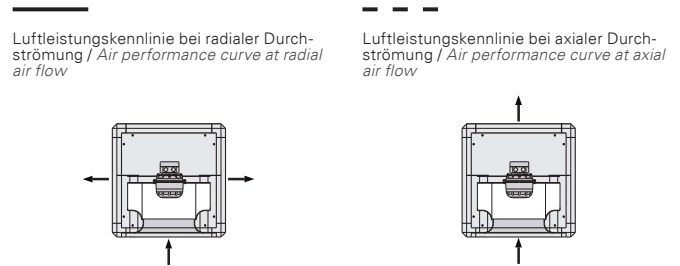
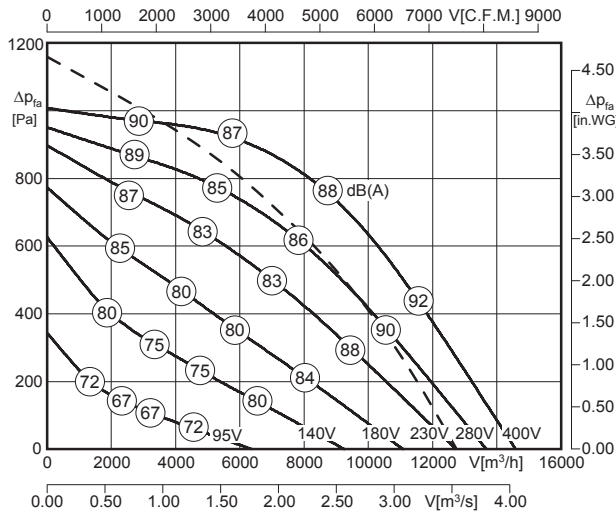
Art.-Nr. H00-02501 Art.-Nr. H80-38001 Art.-Nr. H80-00031 Art.-Nr. I41-80050 Art.-Nr. GRU800-3800N Art.-Nr. I30-80080 Art.-Nr. JKL800-0001N Art.-Nr. F09-56053 Art.-Nr. HAB800-0001N Art.-Nr. P21-45002 Art.-Nr. TÜR800-0800V

Seite/Page 292 Seite/Page 278 Seite/Page 304 Seite/Page 269 Seite/Page 266 Seite/Page 266 Seite/Page 267 Seite/Page 268 Seite/Page 268 Seite/Page 269 Seite/Page 267



- in jeder Einbaulage einsetzbar
 - transformatorisch steuerbar
 - rückwärtsgekrümmtes Laufrad
 - Gehäuserahmen aus Zweikammer Aluminiumprofilen
 - Ausblas in allen Richtungen möglich
 - sehr geräuscharm
- installation in any position possible
 - speed is variable using auto transformers
 - backward curved impeller
 - casing double chamber aluminium profile
 - outlet possible in all directions
 - very low noise

Technische Daten / Technical data:



LWA6 ist in der Luftleistungskennlinie dargestellt
is displayed in air performance curve

$LWA6$ (axiale Durchströmung / axial air flow) = $LWA6$ - 2 dB
 $LWA2$ = $LWA6$ - 17 dB
 $LWA5$ = $LWA6$ - 6 dB



Typ / Type	Art.-Nr.	U [V]	f [Hz]	P [kW]	I_N [A]	n [min ⁻¹]	C [μF]	t_R [°C]	Geräusch* sound [dB(A)]	ΔI [%]	I_a/I_n	⚠	★	⚖ [kg]
UNO 80-630-4D.7NA	F08-63018	3~400	50	3.28	6.1	1385	-	60	71 / 82 / 88	17	5.6	IP54	01.006	105.0

*) relativer Gesamtsummenpegel: Gehäuse LWA2 / Ansaugseite LWA5 / Ausblasseite LWA6 bei $V=0,5 \times V_{max}$
relative total sound level: Casing LWA2 / Inlet side LWA5 / Outlet side LWA6 at $V=0,5 \times V_{max}$

Geräusche / Sound levels:

Bei radialer Durchströmung / at radial air flow:

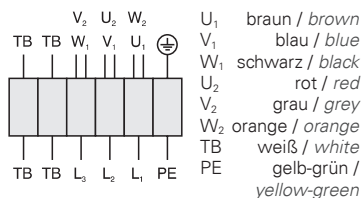
LWArel A-bewertet bei $V=0,5 \times V_{max}$ LWArel A-weighted at $V=0,5 \times V_{max}$	fM [Hz]						
	125	250	500	1K	2K	4K	8K
LWA2 [dB(A)] Gehäuse / casing	-13	-6	-8	-5	-8	-13	-20
LWA5 [dB(A)] Ansaugseite / inlet side	-4	-6	-9	-10	-13	-13	-18
LWA6 [dB(A)] Ausblasseite / outlet side	-14	-9	-6	-4	-9	-13	-20

Bei axialer Durchströmung / at axial air flow:

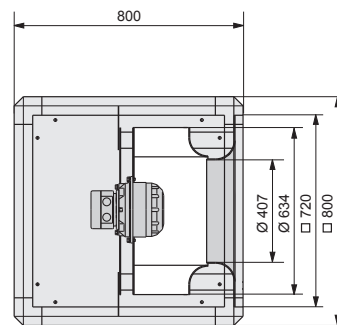
LWArel A-bewertet bei $V=0,5 \times V_{max}$ LWArel A-weighted at $V=0,5 \times V_{max}$	fM [Hz]						
	125	250	500	1K	2K	4K	8K
LWA2 [dB(A)] Gehäuse / casing	-13	-6	-8	-5	-8	-13	-20
LWA5 [dB(A)] Ansaugseite / inlet side	-4	-6	-9	-10	-13	-13	-18
LWA6 [dB(A)] Ausblasseite / outlet side	-16	-11	-5	-4	-9	-14	-23

Schaltbild / Wiring diagram:

01.006



Maße / Dimensions: [mm]



Zubehör / Accessories:

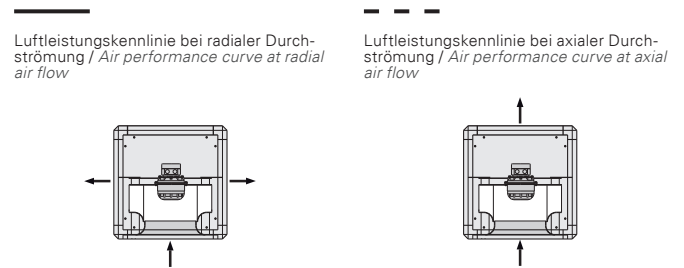
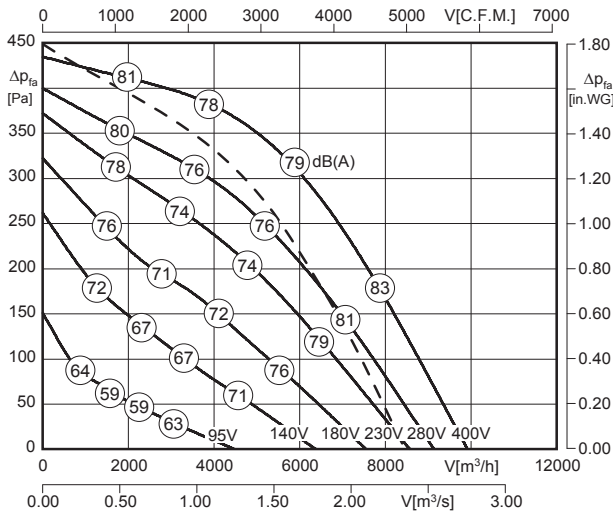


Art.-Nr. H00-10000 Seite/Page 292 | Art.-Nr. H80-38001 Seite/Page 278 | Art.-Nr. H80-00031 Seite/Page 304 | Art.-Nr. I41-80050 Seite/Page 269 | Art.-Nr. GRU800-3800N Seite/Page 266 | Art.-Nr. I30-80080 Seite/Page 266 | Art.-Nr. JKL800-0001N Seite/Page 267 | Art.-Nr. F09-56053 Seite/Page 268 | Art.-Nr. HAB800-0001N Seite/Page 268 | Art.-Nr. P21-50001 Seite/Page 269 | Art.-Nr. TÜR800-0800V Seite/Page 267



- in jeder Einbaulage einsetzbar
- transformatorisch steuerbar
- rückwärtsgekrümmtes Laufrad
- Gehäuserahmen aus Zweikammer Aluminiumprofilen
- Ausblas in allen Richtungen möglich
- sehr geräuscharm
- installation in any position possible
- speed is variable using auto transformers
- backward curved impeller
- casing double chamber aluminium profile
- outlet possible in all directions
- very low noise

Technische Daten / Technical data:



LWA6 ist in der Luftleistungskennlinie dargestellt
is displayed in air performance curve

LWA6 (axiale Durchströmung / axial air flow) = LWA6 - 2 dB

LWA2 = LWA6 - 17 dB

LWA5 = LWA6 - 6 dB



Typ / Type	Art.-Nr.	U [V]	f [Hz]	P [kW]	I _N [A]	n [min ⁻¹]	C [μF]	t _r [°C]	Geräusch* sound [dB(A)]	ΔI [%]	I _s /I _n	⚠	★	⚖ [kg]
UNO 80-630-6D.6HF	F08-63020	3~400	50	0.93	1.90	890	-	70	62 / 73 / 79	-	4.0	IP54	01.006	86.0

*) relativer Gesamtsummenpegel: Gehäuse LWA2 / Ansaugseite LWA5 / Ausblasseite LWA6 bei V=0,5 x V_{max}
relative total sound level: Casing LWA2 / Inlet side LWA5 / Outlet side LWA6 at V=0,5 x V_{max}

Geräusche / Sound levels:

Bei radialer Durchströmung / at radial air flow:

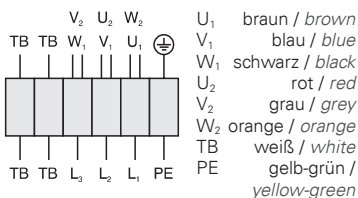
LWArel A-bewertet bei V=0,5*V _{max} LWArel A-weighted at V=0,5*V _{max}	fM [Hz]						
	125	250	500	1K	2K	4K	8K
LWA2 [dB(A)] Gehäuse / casing	-13	-6	-8	-5	-8	-13	-20
LWA5 [dB(A)] Ansaugseite / inlet side	-4	-6	-9	-10	-13	-13	-18
LWA6 [dB(A)] Ausblasseite / outlet side	-14	-9	-6	-4	-9	-13	-20

Bei axialer Durchströmung / at axial air flow:

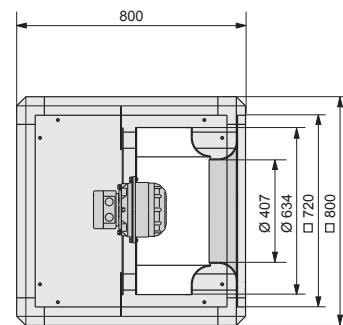
LWArel A-bewertet bei V=0,5*V _{max} LWArel A-weighted at V=0,5*V _{max}	fM [Hz]						
	125	250	500	1K	2K	4K	8K
LWA2 [dB(A)] Gehäuse / casing	-13	-6	-8	-5	-8	-13	-20
LWA5 [dB(A)] Ansaugseite / inlet side	-4	-6	-9	-10	-13	-13	-18
LWA6 [dB(A)] Ausblasseite / outlet side	-16	-11	-5	-4	-9	-14	-23

Schaltbild / Wiring diagram:

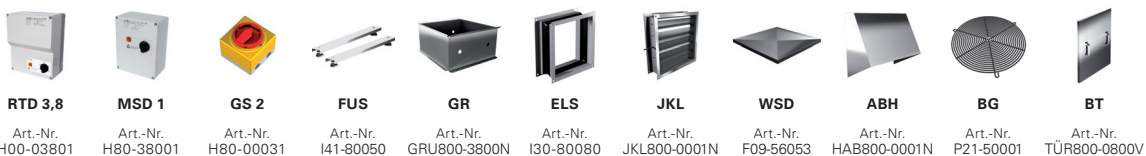
01.006



Maße / Dimensions: [mm]



Zubehör / Accessories:

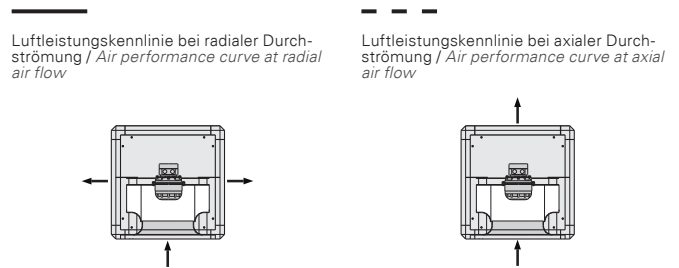
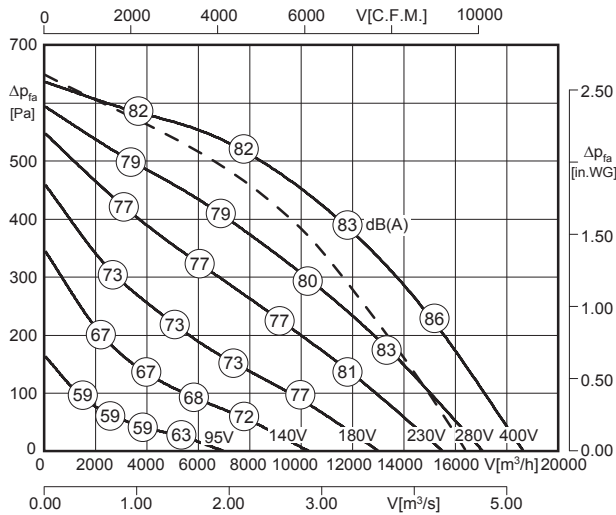


Seite/Page 292 Seite/Page 278 Seite/Page 304 Seite/Page 269 Seite/Page 266 Seite/Page 266 Seite/Page 267 Seite/Page 268 Seite/Page 268 Seite/Page 269 Seite/Page 267



- in jeder Einbaulage einsetzbar
- transformatorisch steuerbar
- rückwärtsgekrümmtes Laufrad
- Gehäuserahmen aus Zweikammer Aluminiumprofilen
- Ausblas in allen Richtungen möglich
- sehr geräuscharm
- installation in any position possible
- speed is variable using auto transformers
- backward curved impeller
- casing double chamber aluminium profile
- outlet possible in all directions
- very low noise

Technische Daten / Technical data:



LWA6 ist in der Luftleistungskennlinie dargestellt
is displayed in air performance curve

LWA6 (axiale Durchströmung / axial air flow) = LWA6 - 2 dB
 LWA2 = LWA6 - 17 dB
 LWA5 = LWA6 - 4 dB



Typ / Type	Art.-Nr.	U [V]	f [Hz]	P [kW]	I _N [A]	n [min ⁻¹]	C [μF]	t _R [°C]	Geräusch* sound [dB(A)]	Δ I [%]	I _s /I _n	⚠	★	⚖ [kg]
UNO 102-710-6D.7KF	F08-71010	3~400	50	2.45	4.7	890	-	45	65 / 78 / 82	11	4.0	IP54	01.006	157.0

*) relativer Gesamtsummenpegel: Gehäuse LWA2 / Ansaugseite LWA5 / Ausblasseite LWA6 bei V=0,5 x V_{max}
relative total sound level: Casing LWA2 / Inlet side LWA5 / Outlet side LWA6 at V=0,5 x V_{max}

Geräusche / Sound levels:

Bei radialer Durchströmung / at radial air flow:

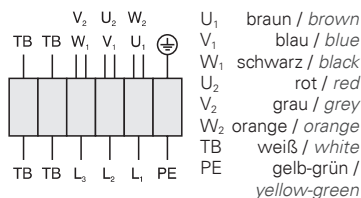
LWArel A-bewertet bei V=0,5*V _{max} LWArel A-weighted at V=0,5*V _{max}		fM [Hz]						
		125	250	500	1K	2K	4K	8K
LWA2 [dB(A)]	Gehäuse / casing	-13	-4	-13	-15	-20	-26	-32
LWA5 [dB(A)]	Ansaugseite / inlet side	-11	-7	-10	-5	-6	-13	-22
LWA6 [dB(A)]	Ausblasseite / outlet side	-17	-15	-5	-4	-7	-15	-25

Bei axialer Durchströmung / at axial air flow:

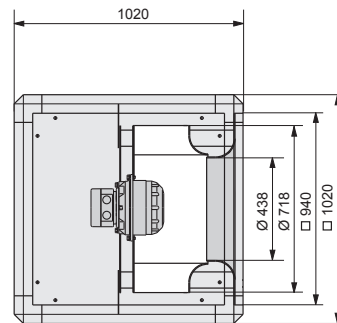
LWArel A-bewertet bei V=0,5*V _{max} LWArel A-weighted at V=0,5*V _{max}		fM [Hz]						
		125	250	500	1K	2K	4K	8K
LWA2 [dB(A)]	Gehäuse / casing	-13	-4	-13	-15	-20	-26	-32
LWA5 [dB(A)]	Ansaugseite / inlet side	-11	-7	-10	-5	-6	-13	-22
LWA6 [dB(A)]	Ausblasseite / outlet side	-24	-13	-5	-5	-6	-15	-23

Schaltbild / Wiring diagram:

01.006



Maße / Dimensions: [mm]



Zubehör / Accessories:



Seite/Page 292 Seite/Page 278 Seite/Page 304 Seite/Page 269 Seite/Page 266 Seite/Page 266 Seite/Page 267 Seite/Page 268 Seite/Page 268 Seite/Page 269 Seite/Page 267

ZEN

Design-Türluftschleier *Design Air Curtains*

Die dekorativen Design - Türluftschleier vom Typ ZEN lassen sich speziell nach Kundenwunsch gestalten. Die Frontplatten sind standardmäßig aus eloxiertem Aluminium. Eine Edelstahlausführung oder eine Vielzahl anderer Materialien sind problemlos möglich.

Our decorative air curtain range ZEN can be designed according to customer specifications. The front panels are generally made from anodized aluminium. A stainless steel model or a range of other materials are easily possible.



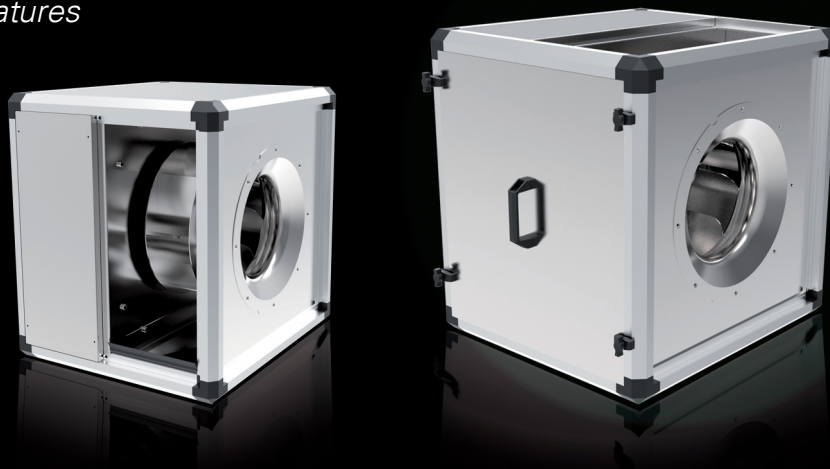
Mehr Informationen finden Sie im Internet auf:
www.rosenberg-gmbh.com

More information you can find on the internet at:
www.rosenberg-gmbh.com



Unobox-ME Abluftboxen / Unobox ME Exhaust Units

für höhere Fördermitteltemperaturen /
for higher medium temperatures



Typenschlüssel Type Code

UNO ME 80 -500 -4 D

Unobox / Unobox

Motor extern / External Motor

**Baugröße des Gehäuses /
Size of Housing**

50 = 500 mm ; 67 = 670 mm
80 = 800 mm ; 102 = 1020 mm

Lafraddurchmesser / Impeller Diameter

500 = 500 mm

Motorpolzahl / Number of poles

4 = 4-polig / 4-pole

Motortyp / Motor Type

E = Einphasenwechselstrom / Single phase AC
D = Drehstrom / Three phase

Eigenschaften und Ausführungen

Die flexiblen und kompakten Unoboxen sind zur Förderung kleiner bis mittlerer Volumenströme konzipiert. Die Unobox-ME ist für den Einsatz in Küchenabluft nach VDI 2052 geeignet. Eine abnehmbare Wartungstüre, eine integrierte Tropfwanne mit Kondensatablaufstutzen (LOSE, 3/4") sowie speziellen Dichtlippen gehören ebenso zu den Lieferstandards wie der außerhalb des Luftstroms angeordnete Motor. Als Kanalverbinder sind bei Küchenabluft zwingend Dämmstutzen zu verwenden. Das Gehäuse besteht aus einem Gehäuserahmen aus Zweikammer Aluminiumprofilen und Kunststoffecken, sowie aus doppelschaligen, 20 mm starken Paneelen aus verzinktem Stahlblech mit Isolierung aus nicht brennbaren, schall- und wärmedämmenden Glaswollmatten. Am Montageort ist eine Änderung der Luftrichtung jederzeit möglich. Diese Flexibilität sorgt für höchste Anpassungsmöglichkeiten an die baulichen Gegebenheiten. Die Aufstellung im Freien ist mit Zubehör wie Regendach, Ausblashaube, usw. möglich. Alle Kunststoffteile und Kabel sind UV beständig. Es werden rückwärtsgekrümmte Hochleistungslaufräder aus Aluminium eingesetzt. Der Antrieb erfolgt bis Baugröße 500 über einen Außenläufermotor mit ausgeführter Welle. Ab Baugröße 560 kommen IEC-Normmotoren zum Einsatz.

Luftleistungskennlinien

Die Kennlinien für diese Typenreihen wurden nach DIN EN ISO 5801 in Einbauart A (frei saugend und druckseitig angeschlossen) aufgenommen und zeigen die saugseitig zur Verfügung stehende Druckerhöhung Δp_{fa} als Funktion des Volumenstromes.

Geräusche

In den Luftleistungskennlinien ist der A-bewertete Freiausblas-Schalleistungspegel L_{WA6} angegeben (umrandete Zahlen). Der A-bewertete Freiansaug-Schalleistungspegel L_{WA5} und der Gehäuseabstrahl-Schalleistungspegel L_{WA2} (Schallmessung nach DIN EN ISO 3745 und ISO 13347-3 im Hüllflächenverfahren durchgeführt) wird nach der jeweils rechts neben der Luftleistungskennlinie stehenden Formel berechnet. Den A-bewerteten Schalldruckpegel L_{pA} in 1m Abstand erhält man annähernd, in dem man vom A-Schalleistungspegel 7 dB(A) abzieht. Zu beachten ist, dass Reflexionen und Raumcharakteristik, sowie Eigenfrequenzen die Größe des Schalldruckpegels unterschiedlich beeinflussen. Die relativen Oktav-Schalleistungspegel L_{WArel} bei den Oktav-Mittelfrequenzen sind aus den direkt zugeordneten Tabellen der jeweiligen Ventilatorentypen zu entnehmen.

Features and Construction

The flexible and compact EC Unoboxes are designed to handle small to medium air volumes. The Unobox-ME is suitable for kitchen exhaust air according to VDI 2052. A removable service door, an integrated drip pan with condensation drain nozzle (Loose, 3/4"), plus special sealing lips are included. The housing supporting frames are double chamber aluminum profiles with corners made of plastic and 20 mm double skinned galvanized steel panels insulated with non-inflammable, noise and temperature insulating fiberglass mats. Changing the air flow direction on site is possible any time by changing the position of one panel. This flexibility ensures the highest adjustment possibilities to structural conditions. Outdoor installation is possible with additional accessories like rain protection roof, outlet cover etc. possible. All plastic components and cables are UV-resistant. The fans are equipped with high efficiency backward curved centrifugal impellers made of aluminium. Up to Size 500 the fans are driven by an external rotor motor with executed shaft. From size 560 IEC standard motors were used.

Air performance curves

The performance curves for these fan type were incorporated according to DIN EN ISO 5801 in mounting position A (free inlet ; connected outlet) and indicate the pressure increase Δp_{fa} as a function of the air flow.

Sound Level

The bordered values printed in the performance curve diagrams show the „A“ weighted L_{WA6} outlet sound power level. The „A“ weighted suction sound power level L_{WA5} and the housing radiation sound power level L_{WA2} (Sound measurement according to DIN EN ISO 3745 and ISO 13347-3 in the enveloping surface performed) are calculated according to the formula to the right next to the air performance curve. The „A“ weighted sound pressure level L_{pA} at a distance of 1 metre is calculated approximately by deducting 7 dB(A) from the „A“ weighted sound power level. It is important to note that the reflection and room characteristic as well as natural frequencies influence the sound pressure levels a different way. The relative octave sound power level L_{WArel} at octave medium frequency you can find on the table on each fan type page.

Montage- und Anwendungsbeispiel

Assembly and Application Example

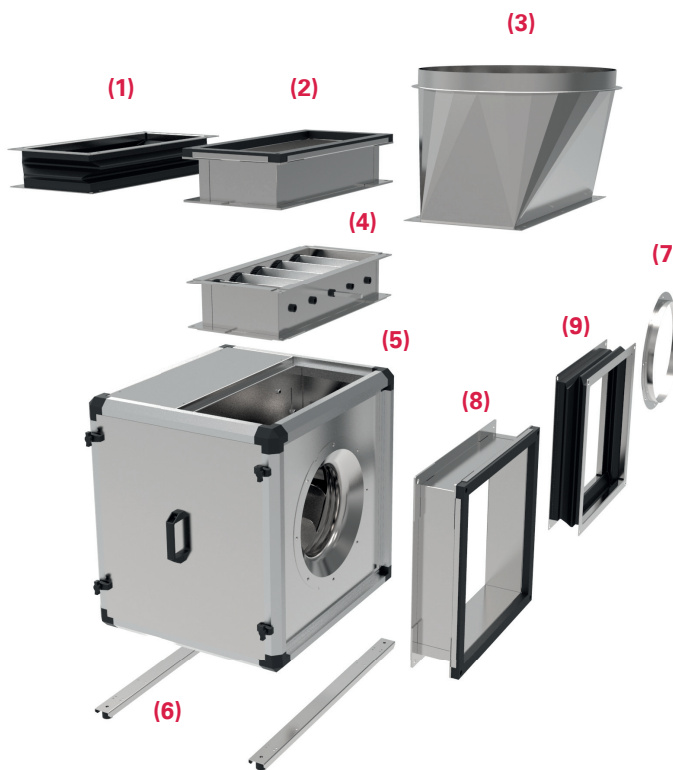
(1)
ELS - Elastischer Stutzen / ELS - Flexible Connection
 Rechteckiger Stutzen für druckseitigen Anschluss mit Rahmen aus verzinktem Stahlblech. Elastisches Mittelteil aus PU beschichtetem Glasfasergewebetuch. / Rectangular connecting piece for pressure side connection with frame made of galvanized sheet steel. Flexible middle section made of PU coated fibre glass cloth.

(2)
DS - Dämmstutzen / DS - Insulating Connection
 Rechteckiger Stutzen für druckseitigen Anschluss aus verzinktem Stahlblech zur leichten Reinigung. Bei Einsatz in der Küchenabluft zwingend einzusetzen. / Rectangular, insulating connection (for pressure side connection) made of galvanized sheet steel for easy cleaning. Necessary for kitchen exhaust air.

(3)
UGS - Übergangsstück / UGS - Adapter Piece
 Ermöglicht den nahtlosen Übergang auf der Ausblasseite auf einen Normdurchmesser, bestehend aus verzinktem Stahlblech. / Allows seamless intersection on outlet side on a standard tube diameter, made of galvanized sheet steel.

(4)
JKL - Jalousieklappe / JKL - Air Damper
 Das Gehäuse besteht aus verzinktem Stahlblech, die Lamellen aus Aluminium. Außenliegender Stellhebel für Stellmechanismus der Lamellen. / Housing made of galvanized sheet steel, aluminium blades. External levers for setting the blades.

(5)
Unobox-ME UNO-ME / Unobox ME UNO-ME
 Das Gehäuse besteht aus einem Gehäuserahmen aus Zweikammer Aluminiumprofilen und Kunststoffecken, sowie aus doppelschaligen, 20 mm starken Paneelen aus verzinktem Stahlblech mit Isolierung aus nicht brennbaren, schall- und wärmedämmenden Glaswollmatten. / The housing supporting frames are double chamber aluminum profiles with corners made of plastic and double skinned (20mm) galvanized sheet steel panels insulated with non-inflammable, noise and temperature insulating fibreglass mats.

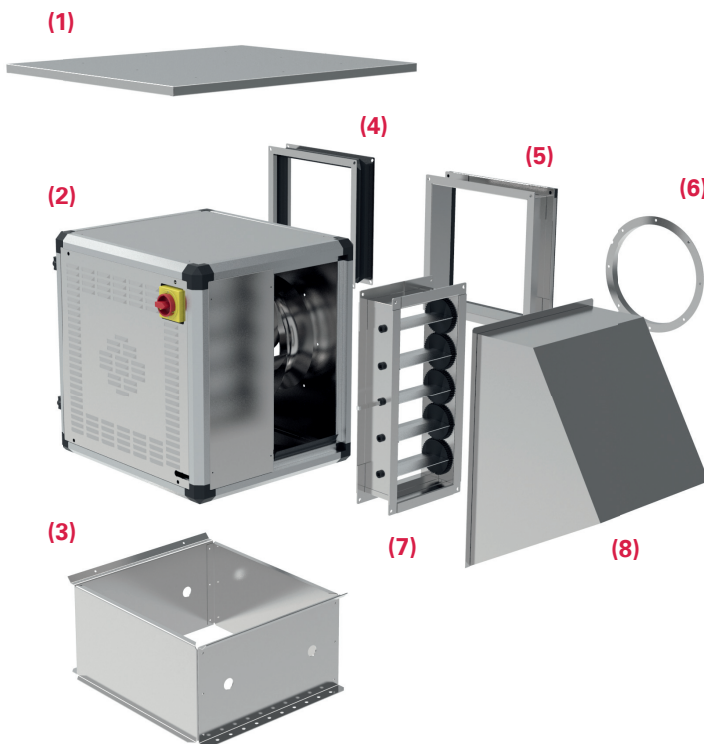


(6)
FUS - Fußschiene / FUS - Base Track
 Montageschiene inklusive Gummischwingungsdämpfer. / Assembly track including rubber vibration damper.

(7)
ASF - Ansaugflansch / ASF - Inlet Flange
 Aus verzinktem Stahlblech gefertigt. / Made of galvanized sheet steel.

(8)
DS - Dämmstutzen / DS - Insulating Connection
 Quadratischer Stutzen für saugseitigen Anschluss aus verzinktem Stahlblech. Bei Einsatz in der Küchenabluft zwingend einzusetzen. / Square connection (for suction side connection), made of galvanized sheet steel. Necessary for kitchen exhaust air.

(9)
ELS - Elastischer Stutzen / ELS - Flexible Connection
 Quadratischer Stutzen für saugseitigen Anschluss, mechanische Ausführung wie (1). / Square connection (for suction side connection), same mechanical design like (1).



(1)
WSD - Wetterschutzdach /
WSD - Weather Protection Roof

Notwendiger Schutz bei Außenaufstellung aus korrosionsbeständigem Aluminium. / Necessary protection for outdoor installation made of corrosion-resistant aluminium.

(2)
Unobox-ME UNO-ME / Unobox ME UNO-ME

Das Gehäuse besteht aus einem Gehäuserahmen aus Zweikammer Aluminiumprofilen und Kunststoffecken, sowie aus doppelschaligen, 20 mm starken Paneelen aus verzinktem Stahlblech mit Isolierung aus nicht brennbaren, schall- und wärmedämmenden Glaswollmatten. / The housing supporting frames are double chamber aluminum profiles with corners made of plastic and double skinned (20mm) galvanized sheet steel panels insulated with non-inflammable, noise and temperature insulating fibreglass mats.

(3)
GR - Grundrahmen / GR - Base Frame

Aus verzinktem Stahlblech gefertigt mit beidseitigen Öffnungen für den Kondensatablauf. / Made of galvanized sheet steel with dual-sided openings for condensation drain.

(4)
ELS - Elastischer Stutzen / ELS - Flexible Connection

Quadratischer Stutzen für saugseitigen Anschluss mit Rahmen aus verzinktem Stahlblech. Elastisches Mittelteil aus PU beschichtetem Glasfasergewebetuch. / Square connecting piece for suction side connection with frame made of galvanized sheet steel. Flexible middle section made of PU coated fibre glass cloth.

(5)
DS - Dämmstutzen / DS - Insulating Connection

Quadratischer Stutzen für saugseitigen Anschluss aus verzinktem Stahlblech. Bei Einsatz in der Küchenabluft zwingend einzusetzen. / Square connection (for suction side connection), made of galvanized sheet steel. Necessary for kitchen exhaust air.

(6)
ASF - Ansaugflansch / ASF - Inlet Flange

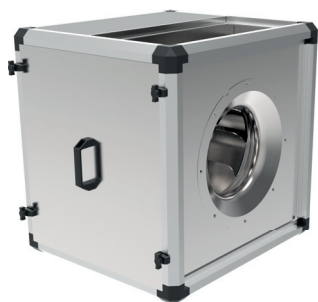
Aus verzinktem Stahlblech gefertigt. / Made of galvanized sheet steel.

(7)
JKL - Jalousieklappe / JKL - Air Damper

Das Gehäuse besteht aus verzinktem Stahlblech, die Lamellen aus Aluminium. Außenliegender Stellhebel für Stellmechanismus der Lamellen. / Housing made of galvanized sheet steel, aluminium blades. External levers for setting the blades.

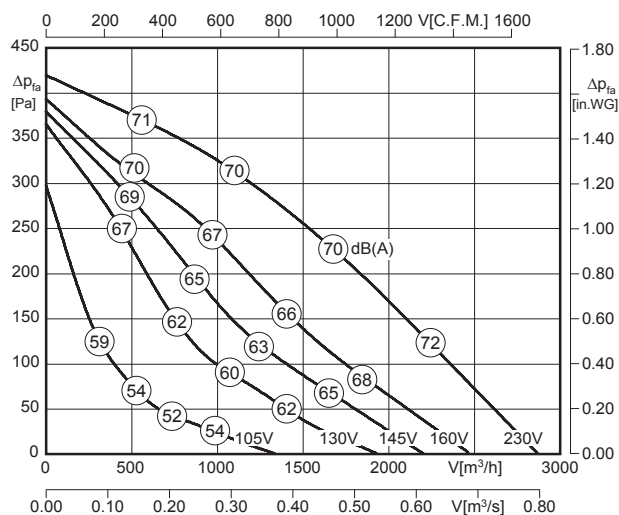
(8)
ABH - Ausblashaube / ABH - Outlet Cover

Regensichere Ausblashaube aus verzinktem Stahlblech, für den Einsatz bei frei ausblasendem Gerät. / Rainproof outlet cover made of galvanized sheet steel, for the use in free outlet units.



- transformatorisch steuerbar
- rückwärtsgekrümmtes Laufrad
- Gehäuserahmen aus Zweikammer Aluminiumprofilen
- Motor außerhalb des Luftstroms
- integrierte Tropfwanne
- Kondensatablaufstutzen im Lieferumfang enthalten
- speed is variable using auto transformers
- backward curved impeller
- casing double chamber aluminium profile
- motor outside of airflow
- integrated drip pan
- including condensation drain nozzle

Technische Daten / Technical data:



L_{WA6} ist in der Luftleistungskennlinie dargestellt
is displayed in air performance curve

$L_{WA2} = L_{WA6} - 15$ dB

$L_{WA5} = L_{WA6} - 2$ dB



* Motorkühltemperatur > 65°C / Motor cooling temperature > 65°C

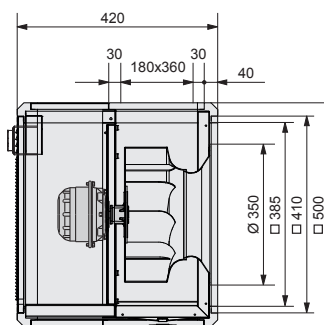
Typ / Type	Art.-Nr.	U [V]	f [Hz]	P [kW]	I _N [A]	n [min ⁻¹]	C [μF]	t _R [°C]	Geräusch* sound [dB(A)]	Δ I [%]	I _a /I _n	⚠	★	⚖ [kg]
UNO ME 50-355-4E ¹⁾	F09-35521	1~230	50	0.31	1.4	1360	6	110	55 / 68 / 70	-	2.5	IP54	01.025	36.0
UNO ME 50-355-4E ²⁾	F09-35531	1~230	50	0.31	1.4	1360	6	110	55 / 68 / 70	-	2.5	IP54	01.025	36.0

1) Ausblas nach oben 2) Ausblas seitlich *) relativer Gesamtsummenpegel: Gehäuse L_{WA2} / Ansaugseite L_{WA5} / Ausblasseite L_{WA6} bei $V=0,5 \times V_{max}$
1) Outlet at the top 2) Lateral outlet *) relative total sound level: Casing L_{WA2} / Inlet side L_{WA5} / Outlet side L_{WA6} at $V=0,5 \times V_{max}$

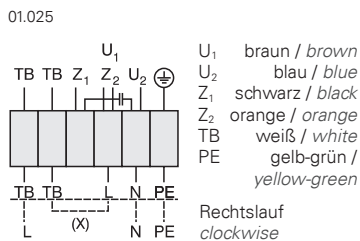
Geräusche / Sound levels:

LWArel A-bewertet bei $V=0,5 \times V_{max}$ LWArel A-weighted at $V=0,5 \times V_{max}$	fM [Hz]						
	125	250	500	1K	2K	4K	8K
L_{WA2} [dB(A)] Gehäuse / casing	-23	-19	-22	-24	-27	-30	-33
L_{WA5} [dB(A)] Ansaugseite / inlet side	-16	-10	-8	-9	-8	-13	-23
L_{WA6} [dB(A)] Ausblasseite / outlet side	-16	-8	-7	-5	-6	-14	-22

Maße / Dimensions: [mm]



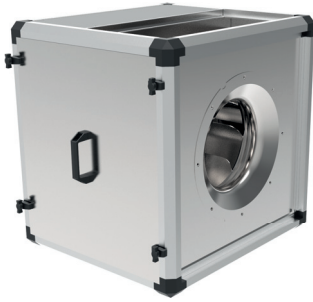
Schaltbild / Wiring diagram:



Zubehör / Accessories:

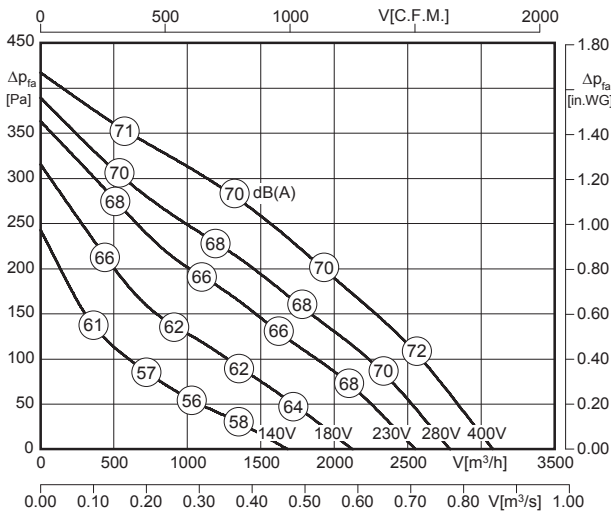
RTE 1,5	TE 1,5	FUS	GR	DS	DS	ELS	ELS	UGS	ASF	JKL	WSD	ABH
Art.-Nr. H10-01500	Art.-Nr. H70-01500	Art.-Nr. I41-50050	Art.-Nr. GRU500-3420N	Art.-Nr. ELS500-0002D	Art.-Nr. ELS500-0001D	Art.-Nr. ELS500-0004T	Art.-Nr. ELS500-0006T	Art.-Nr. I21-05001	Art.-Nr. I10-35502	Art.-Nr. JKL500-0004N	Art.-Nr. F09-35552	Art.-Nr. HAB500-0002N

Seite/Page 284 Seite/Page 300 Seite/Page 274 Seite/Page 270 Seite/Page 274 Seite/Page 274 Seite/Page 270 Seite/Page 270 Seite/Page 273 Seite/Page 271 Seite/Page 271 Seite/Page 273 Seite/Page 272



- transformatorisch steuerbar
- rückwärtsgekrümmtes Laufrad
- Gehäuserahmen aus Zweikammer Aluminiumprofilen
- Motor außerhalb des Luftstroms
- integrierte Tropfwanne
- Kondensatablaufstutzen im Lieferumfang enthalten
- speed is variable using auto transformers
- backward curved impeller
- casing double chamber aluminium profile
- motor outside of airflow
- integrated drip pan
- including condensation drain nozzle

Technische Daten / Technical data:



LWA6 ist in der Luftleistungskennlinie dargestellt
is displayed in air performance curve

LWA2 = LWA6 - 15 dB
LWA5 = LWA6 - 2 dB



* Motorkühltemperatur > 65°C / Motor cooling temperature > 65°C

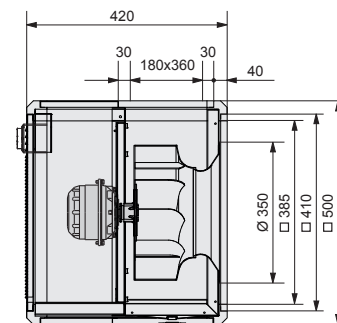
Typ / Type	Art.-Nr.	U [V]	f [Hz]	P [kW]	I _N [A]	n [min ⁻¹]	C [μF]	t _R [°C]	Geräusch* sound [dB(A)]	Δ I [%]	I _s /I _n	⚠	★	⚖ [kg]
UNO ME 50-355-4D ¹⁾	F09-35522	3~400	50	0.31	0.72	1360	-	110	55 / 68 / 70	-	3.6	IP54	01.006	36.0
UNO ME 50-355-4D ²⁾	F09-35532	3~400	50	0.31	0.72	1360	-	110	55 / 68 / 70	-	3.6	IP54	01.006	36.0

1) Ausblas nach oben 2) Ausblas seitlich *) relativer Gesamtsummenpegel: Gehäuse LWA2 / Ansaugseite LWA5 / Ausblasseite LWA6 bei V=0,5 x V_{max}
1) Outlet at the top 2) Lateral outlet *) relative total sound level: Casing LWA2 / Inlet side LWA5 / Outlet side LWA6 at V=0,5 x V_{max}

Geräusche / Sound levels:

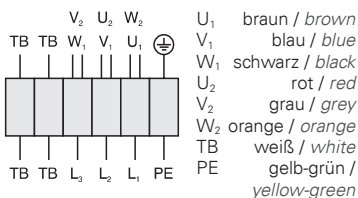
LWArel A-bewertet bei V=0,5*V _{max} LWArel A-weighted at V=0,5*V _{max}	fM [Hz]						
	125	250	500	1K	2K	4K	8K
LWA2 [dB(A)] Gehäuse / casing	-23	-19	-22	-24	-27	-30	-33
LWA5 [dB(A)] Ansaugseite / inlet side	-16	-10	-8	-9	-8	-13	-23
LWA6 [dB(A)] Ausblasseite / outlet side	-16	-8	-7	-5	-6	-14	-22

Maße / Dimensions: [mm]



Schaltbild / Wiring diagram:

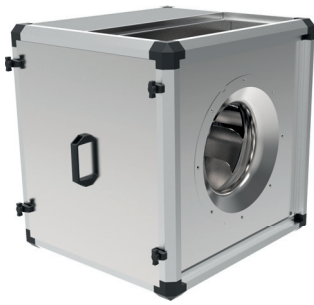
01.006



Zubehör / Accessories:

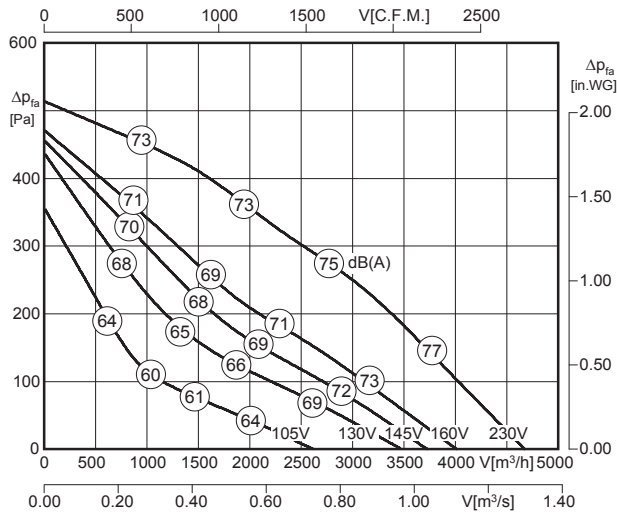


Seite/Page 292 Seite/Page 300 Seite/Page 274 Seite/Page 270 Seite/Page 274 Seite/Page 274 Seite/Page 270 Seite/Page 270 Seite/Page 273 Seite/Page 271 Seite/Page 271 Seite/Page 273 Seite/Page 272



- transformatorisch steuerbar
- rückwärtsgekrümmtes Laufrad
- Gehäuserahmen aus Zweikammer Aluminiumprofilen
- Motor außerhalb des Luftstroms
- integrierte Tropfwanne
- Kondensatablaufstutzen im Lieferumfang enthalten
- speed is variable using auto transformers
- backward curved impeller
- casing double chamber aluminium profile
- motor outside of airflow
- integrated drip pan
- including condensation drain nozzle

Technische Daten / Technical data:



LWA6 ist in der Luftleistungskennlinie dargestellt
is displayed in air performance curve

LWA2 = LWA6 - 15 dB
 LWA5 = LWA6 - 2 dB



* Motorkühltemperatur > 65°C / Motor cooling temperature > 65°C

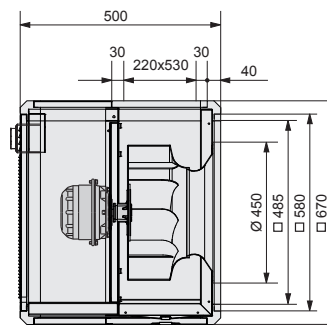
Typ / Type	Art.-Nr.	U [V]	f [Hz]	P [kW]	I _N [A]	n [min ⁻¹]	C [µF]	t _R [°C]	Geräusch* sound [dB(A)]	Δ I [%]	I _a /I _n	⚠	★	⚖ [kg]
UNO ME 67-400-4E ¹⁾	F09-40021	1~230	50	0.53	2.2	1270	12	90	59 / 72 / 74	-	2.2	IP54	01.025	55.0
UNO ME 67-400-4E ²⁾	F09-40031	1~230	50	0.53	2.2	1270	12	90	59 / 72 / 74	-	2.2	IP54	01.025	55.0

1) Ausblas nach oben 2) Ausblas seitlich *) relativer Gesamtsummenpegel: Gehäuse LWa2 / Ansaugseite LWa5 / Ausblasseite LWa6 bei V=0,5 x V_{max}
 1) Outlet at the top 2) Lateral outlet *) relative total sound level: Casing LWa2 / Inlet side LWa5 / Outlet side LWa6 at V=0,5 x V_{max}

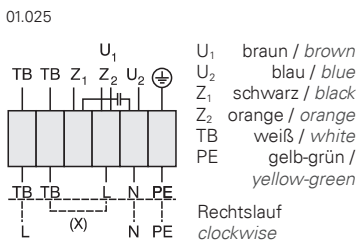
Geräusche / Sound levels:

LWA _{rel} A-bewertet bei V=0,5*V _{max} LWA _{rel} A-weighted at V=0,5*V _{max}	fM [Hz]						
	125	250	500	1K	2K	4K	8K
LWA2 [dB(A)] Gehäuse / casing	-19	-22	-24	-23	-25	-28	-36
LWA5 [dB(A)] Ansaugseite / inlet side	-17	-15	-12	-7	-6	-12	-23
LWA6 [dB(A)] Ausblasseite / outlet side	-13	-12	-10	-4	-5	-8	-21

Maße / Dimensions: [mm]



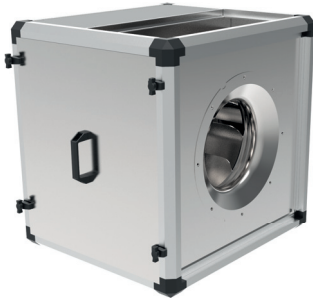
Schaltbild / Wiring diagram:



Zubehör / Accessories:

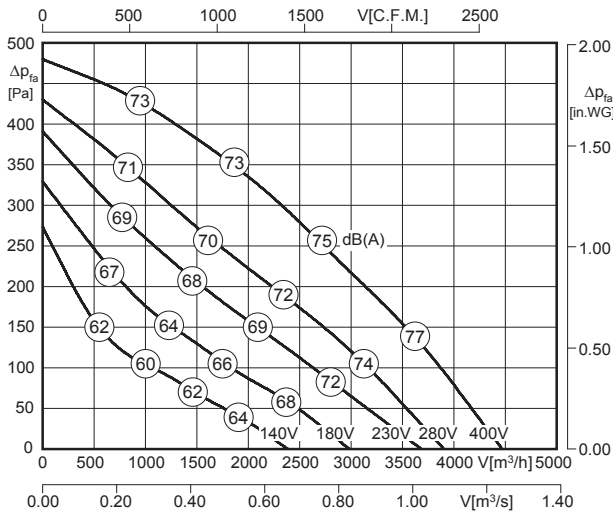
RTE 3,2	TE 3,5	FUS	GR	DS	DS	ELS	ELS	UGS	ASF	JKL	WSD	ABH
Art.-Nr. H10-03200	Art.-Nr. H70-03500	Art.-Nr. I41-67050	Art.-Nr. GRU670-3500N	Art.-Nr. ELS670-0004D	Art.-Nr. ELS355-0450D	Art.-Nr. ELS670-0004T	Art.-Nr. ELS670-0005T	Art.-Nr. I21-06701	Art.-Nr. I10-45000	Art.-Nr. JKL670-0004N	Art.-Nr. F09-40052	Art.-Nr. HAB670-0002N

Seite/Page 284 Seite/Page 300 Seite/Page 274 Seite/Page 270 Seite/Page 274 Seite/Page 274 Seite/Page 270 Seite/Page 270 Seite/Page 270 Seite/Page 273 Seite/Page 271 Seite/Page 271 Seite/Page 273 Seite/Page 272



- transformatorisch steuerbar
- rückwärtsgekrümmtes Laufrad
- Gehäuserahmen aus Zweikammer Aluminiumprofilen
- Motor außerhalb des Luftstroms
- integrierte Tropfwanne
- Kondensatablaufstutzen im Lieferumfang enthalten
- speed is variable using auto transformers
- backward curved impeller
- casing double chamber aluminium profile
- motor outside of airflow
- integrated drip pan
- including condensation drain nozzle

Technische Daten / Technical data:



LWA6 ist in der Luftleistungskennlinie dargestellt
is displayed in air performance curve

LWA2 = LWA6 - 15 dB
LWA5 = LWA6 - 2 dB



* Motorkühltemperatur > 65°C / Motor cooling temperature > 65°C

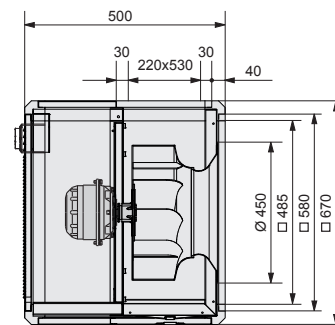
Typ / Type	Art.-Nr.	U [V]	f [Hz]	P [kW]	I _N [A]	n [min ⁻¹]	C [μF]	t _R [°C]	Geräusch* sound [dB(A)]	Δ I [%]	I _s /I _n	⚠	✳	⚖ [kg]
UNO ME 67-400-4D ¹⁾	F09-40022	3~400	50	0.46	0.95	1240	-	100	59 / 72 / 74	-	2.9	IP54	01.006	55.0
UNO ME 67-400-4D ²⁾	F09-40032	3~400	50	0.46	0.95	1240	-	100	59 / 72 / 74	-	2.9	IP54	01.006	55.0

1) Ausblas nach oben 2) Ausblas seitlich *) relativer Gesamtsummenpegel: Gehäuse LWA2 / Ansaugseite LWA5 / Ausblasseite LWA6 bei V=0,5 x V_{max}
1) Outlet at the top 2) Lateral outlet *) relative total sound level: Casing LWA2 / Inlet side LWA5 / Outlet side LWA6 at V=0,5 x V_{max}

Geräusche / Sound levels:

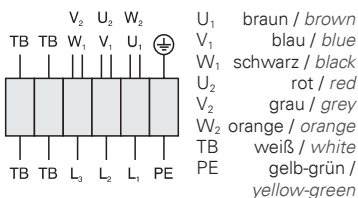
LWArel A-bewertet bei V=0,5*V _{max} LWArel A-weighted at V=0,5*V _{max}		fM [Hz]						
		125	250	500	1K	2K	4K	8K
LWA2 [dB(A)]	Gehäuse / casing	-19	-22	-24	-23	-25	-28	-36
LWA5 [dB(A)]	Ansaugseite / inlet side	-17	-15	-12	-7	-6	-12	-23
LWA6 [dB(A)]	Ausblasseite / outlet side	-13	-12	-10	-4	-5	-8	-21

Maße / Dimensions: [mm]



Schaltbild / Wiring diagram:

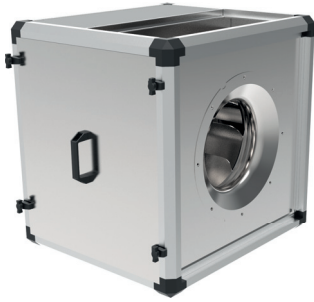
01.006



Zubehör / Accessories:

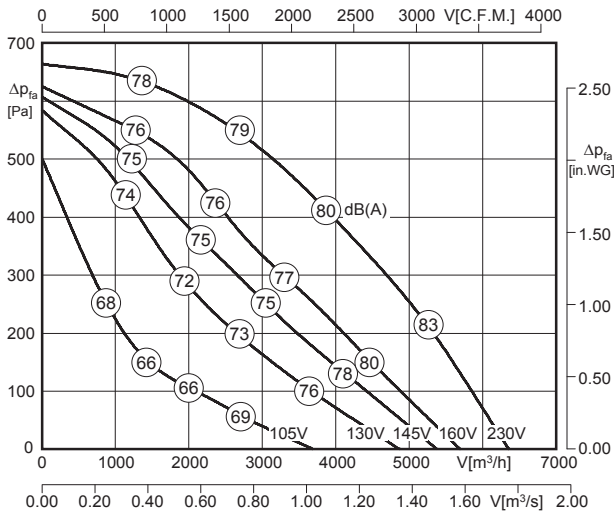


Seite/Page 292 Seite/Page 300 Seite/Page 274 Seite/Page 270 Seite/Page 274 Seite/Page 274 Seite/Page 270 Seite/Page 270 Seite/Page 273 Seite/Page 271 Seite/Page 271 Seite/Page 273 Seite/Page 272



- transformatorisch steuerbar
- rückwärtsgekrümmtes Laufrad
- Gehäuserahmen aus Zweikammer Aluminiumprofilen
- Motor außerhalb des Luftstroms
- integrierte Tropfwanne
- Kondensatablaufstutzen im Lieferumfang enthalten
- speed is variable using auto transformers
- backward curved impeller
- casing double chamber aluminium profile
- motor outside of airflow
- integrated drip pan
- including condensation drain nozzle

Technische Daten / Technical data:



LWA6 ist in der Luftleistungskennlinie dargestellt
is displayed in air performance curve

LWA2 = LWA6 - 15 dB
 LWA5 = LWA6 - 3 dB



* Motorkühltemperatur > 65°C / Motor cooling temperature > 65°C

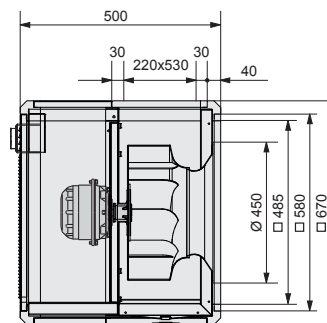
Typ / Type	Art.-Nr.	U [V]	f [Hz]	P [kW]	I _N [A]	n [min ⁻¹]	C [µF]	t _R [°C]	Geräusch* sound [dB(A)]	Δ I [%]	I _a /I _n	⚠	★	⚖ [kg]
UNO ME 67-450-4E ¹⁾	F09-45021	1~230	50	1.0	4.6	1380	25	80	64 / 76 / 79	35	2.6	IP54	01.025	62.0
UNO ME 67-450-4E ²⁾	F09-45031	1~230	50	1.0	4.6	1380	25	80	64 / 76 / 79	35	2.6	IP54	01.025	62.0

1) Ausblas nach oben 2) Ausblas seitlich *) relativer Gesamtsummenpegel: Gehäuse LWa2 / Ansaugseite LWa5 / Ausblasseite LWa6 bei V=0,5 x Vmax
 1) Outlet at the top 2) Lateral outlet *) relative total sound level: Casing LWa2 / Inlet side LWa5 / Outlet side LWa6 at V=0,5 x Vmax

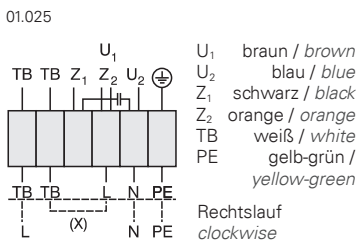
Geräusche / Sound levels:

LWArel A-bewertet bei V=0,5*Vmax LWArel A-weighted at V=0,5*Vmax	fM [Hz]						
	125	250	500	1K	2K	4K	8K
LWA2 [dB(A)] Gehäuse / casing	-19	-22	-24	-23	-25	-28	-36
LWA5 [dB(A)] Ansaugseite / inlet side	-18	-16	-13	-8	-7	-13	-24
LWA6 [dB(A)] Ausblasseite / outlet side	-13	-12	-10	-4	-5	-8	-21

Maße / Dimensions: [mm]



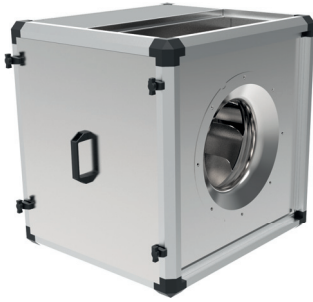
Schaltbild / Wiring diagram:



Zubehör / Accessories:

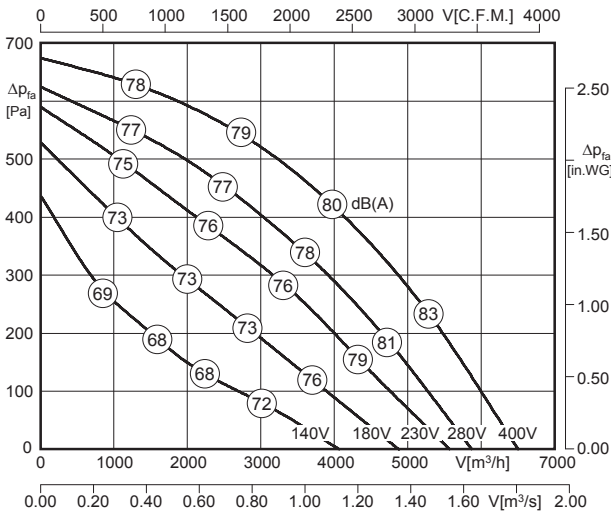
RTE 7,5	TE 7,5	FUS	GR	DS	DS	ELS	ELS	UGS	ASF	JKL	WSD	ABH
Art.-Nr. H10-07501	Art.-Nr. H70-07500	Art.-Nr. I41-67050	Art.-Nr. GRU670-3500N	Art.-Nr. ELS670-0004D	Art.-Nr. ELS355-0450D	Art.-Nr. ELS670-0004T	Art.-Nr. ELS670-0005T	Art.-Nr. I21-06701	Art.-Nr. I10-45000	Art.-Nr. JKL670-0004N	Art.-Nr. F09-40052	Art.-Nr. HAB670-0002N

Seite/Page 284 Seite/Page 300 Seite/Page 274 Seite/Page 270 Seite/Page 274 Seite/Page 274 Seite/Page 270 Seite/Page 270 Seite/Page 270 Seite/Page 273 Seite/Page 271 Seite/Page 271 Seite/Page 273 Seite/Page 272



- transformatorisch steuerbar
- rückwärtsgekrümmtes Laufrad
- Gehäuserahmen aus Zweikammer Aluminiumprofilen
- Motor außerhalb des Luftstroms
- integrierte Tropfwanne
- Kondensatablaufstutzen im Lieferumfang enthalten
- speed is variable using auto transformers
- backward curved impeller
- casing double chamber aluminium profile
- motor outside of airflow
- integrated drip pan
- including condensation drain nozzle

Technische Daten / Technical data:



LWA6 ist in der Luftleistungskennlinie dargestellt
is displayed in air performance curve

LWA2 = LWA6 - 15 dB
LWA5 = LWA6 - 3 dB



* Motorkühltemperatur > 65°C / Motor cooling temperature > 65°C

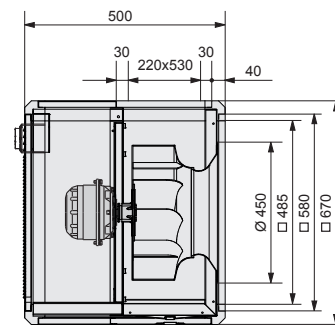
Typ / Type	Art.-Nr.	U [V]	f [Hz]	P [kW]	I _N [A]	n [min ⁻¹]	C [μF]	t _r [°C]	Geräusch* sound [dB(A)]	Δ I [%]	I _a /I _n	⚠	★	⚖ [kg]
UNO ME 67-450-4D ¹⁾	F09-45022	3~400	50	0.94	1.75	1380	-	100	65 / 77 / 80	35	5.0	IP54	01.006	62.0
UNO ME 67-450-4D ²⁾	F09-45032	3~400	50	0.94	1.75	1380	-	100	65 / 77 / 80	35	5.0	IP54	01.006	62.0

1) Ausblas nach oben 2) Ausblas seitlich *) relativer Gesamtsummenpegel: Gehäuse LWA2 / Ansaugseite LWA5 / Ausblasseite LWA6 bei V=0,5 x V_{max}
1) Outlet at the top 2) Lateral outlet *) relative total sound level: Casing LWA2 / Inlet side LWA5 / Outlet side LWA6 at V=0,5 x V_{max}

Geräusche / Sound levels:

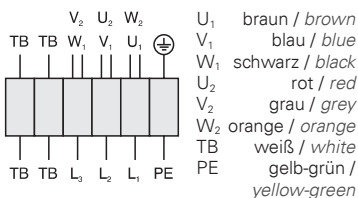
LWArel A-bewertet bei V=0,5*V _{max} LWArel A-weighted at V=0,5*V _{max}		fM [Hz]						
		125	250	500	1K	2K	4K	8K
LWA2 [dB(A)]	Gehäuse / casing	-19	-22	-24	-23	-25	-28	-36
LWA5 [dB(A)]	Ansaugseite / inlet side	-18	-16	-13	-8	-7	-13	-24
LWA6 [dB(A)]	Ausblasseite / outlet side	-13	-12	-10	-4	-5	-8	-21

Maße / Dimensions: [mm]

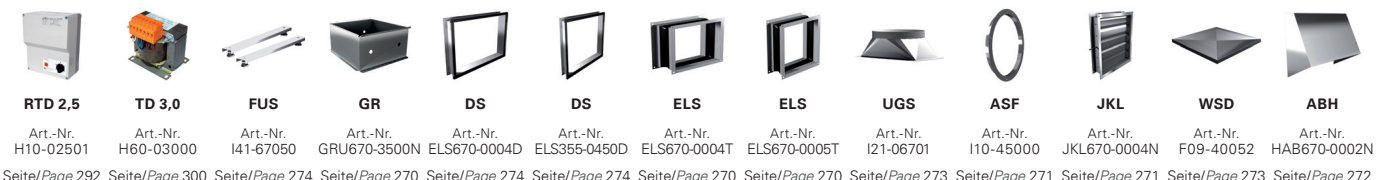


Schaltbild / Wiring diagram:

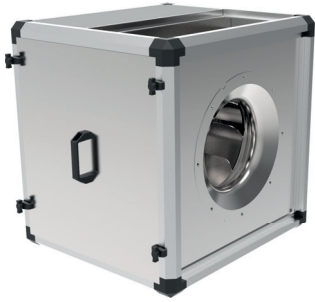
01.006



Zubehör / Accessories:

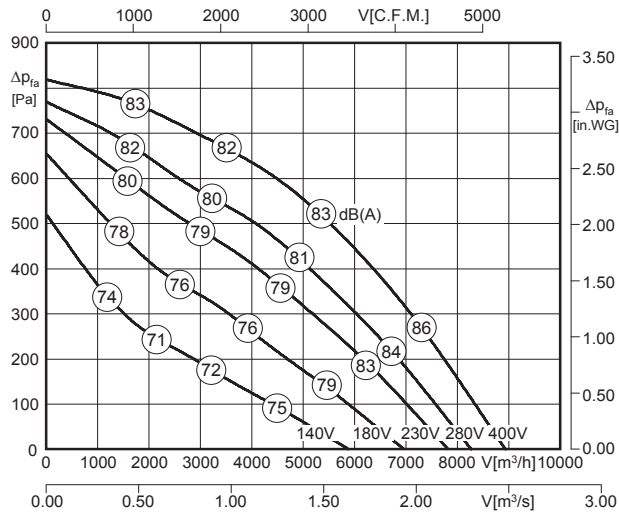


Seite/Page 292 Seite/Page 300 Seite/Page 274 Seite/Page 270 Seite/Page 274 Seite/Page 274 Seite/Page 270 Seite/Page 270 Seite/Page 273 Seite/Page 271 Seite/Page 271 Seite/Page 273 Seite/Page 272



- transformatorisch steuerbar
- rückwärtsgekrümmtes Laufrad
- Gehäuserahmen aus Zweikammer Aluminiumprofilen
- Motor außerhalb des Luftstroms
- integrierte Tropfwanne
- Kondensatablaufstutzen im Lieferumfang enthalten
- speed is variable using auto transformers
- backward curved impeller
- casing double chamber aluminium profile
- motor outside of airflow
- integrated drip pan
- including condensation drain nozzle

Technische Daten / Technical data:



LWA6 ist in der Luftleistungskennlinie dargestellt
is displayed in air performance curve

LWA2 = LWA6 - 15 dB
 LWA5 = LWA6 - 3 dB



* Motorkühltemperatur > 65°C / Motor cooling temperature > 65°C

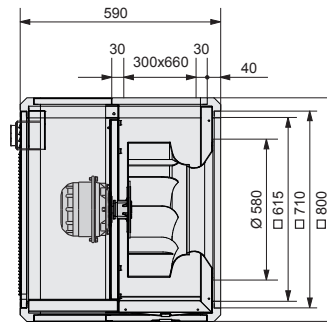
Typ / Type	Art.-Nr.	U [V]	f [Hz]	P [kW]	I _N [A]	n [min ⁻¹]	C [µF]	t _R [°C]	Geräusch* sound [dB(A)]	Δ I [%]	I _a /I _n	⚠	★	⚖ [kg]
UNO ME 80-500-4D ¹⁾	F09-50022	3~400	50	1.5	3.0	1380	-	80	68 / 80 / 83	14	4.9	IP54	01.006	95.0
UNO ME 80-500-4D ²⁾	F09-50032	3~400	50	1.5	3.0	1380	-	80	68 / 80 / 83	14	4.9	IP54	01.006	95.0

1) Ausblas nach oben 2) Ausblas seitlich *) relativer Gesamtsummenpegel: Gehäuse LWa2 / Ansaugseite LWa5 / Ausblasseite LWa6 bei V=0,5 x V_{max}
 1) Outlet at the top 2) Lateral outlet *) relative total sound level: Casing LWa2 / Inlet side LWa5 / Outlet side LWa6 at V=0,5 x V_{max}

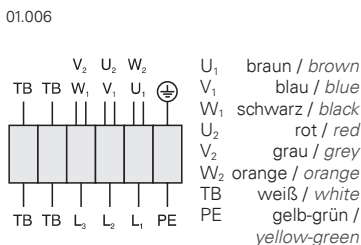
Geräusche / Sound levels:

LWArel A-bewertet bei V=0,5*V _{max} LWArel A-weighted at V=0,5*V _{max}		fM [Hz]						
		125	250	500	1K	2K	4K	8K
LWA2 [dB(A)]	Gehäuse / casing	-26	-19	-22	-23	-24	-30	-38
LWA5 [dB(A)]	Ansaugseite / inlet side	-17	-11	-9	-10	-9	-14	-24
LWA6 [dB(A)]	Ausblasseite / outlet side	-16	-8	-7	-5	-6	-14	-22

Maße / Dimensions: [mm]



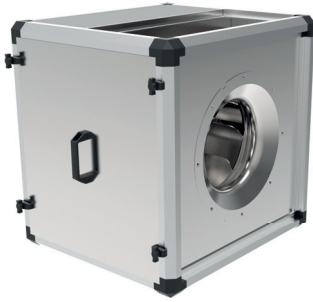
Schaltbild / Wiring diagram:



Zubehör / Accessories:

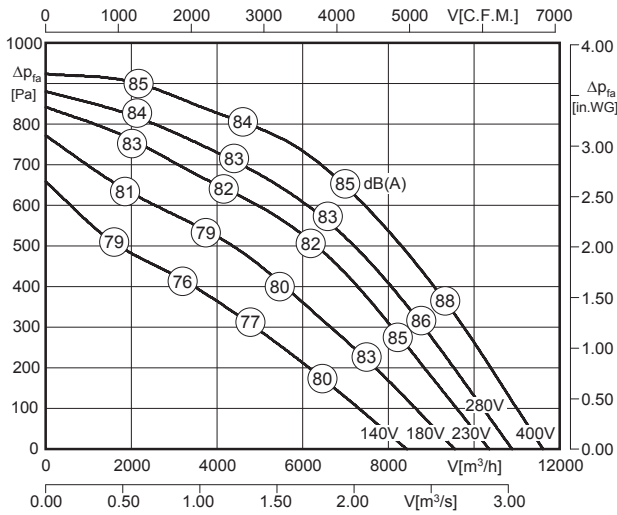
RTD 5.0	TD 5.0	FUS	GR	DS	DS	ELS	ELS	UGS	ASF	JKL	WSD	ABH
Art.-Nr. H00-05000	Art.-Nr. H60-05000	Art.-Nr. I41-80050	Art.-Nr. GRU800-3590N	Art.-Nr. ELS800-0004D	Art.-Nr. ELS07Q-1001H	Art.-Nr. ELS800-0004T	Art.-Nr. ELS800-0005T	Art.-Nr. I21-08001	Art.-Nr. I10-56000	Art.-Nr. JKL800-0004N	Art.-Nr. F09-50052	Art.-Nr. HAB800-0002N

Seite/Page 292 Seite/Page 300 Seite/Page 274 Seite/Page 270 Seite/Page 274 Seite/Page 274 Seite/Page 270 Seite/Page 270 Seite/Page 273 Seite/Page 271 Seite/Page 271 Seite/Page 273 Seite/Page 272



- transformatorisch steuerbar
- rückwärtsgekrümmtes Laufrad
- Gehäuserahmen aus Zweikammer Aluminiumprofilen
- Motor außerhalb des Luftstroms
- integrierte Tropfwanne
- Kondensatablaufstutzen im Lieferumfang enthalten
- speed is variable using auto transformers
- backward curved impeller
- casing double chamber aluminium profile
- motor outside of airflow
- integrated drip pan
- including condensation drain nozzle

Technische Daten / Technical data:



LWA6 ist in der Luftleistungskennlinie dargestellt
is displayed in air performance curve

LWA2 = LWA6 - 15 dB
LWA5 = LWA6 - 3 dB



^{*)} Motorkühltemperatur > 65°C / Motor cooling temperature > 65°C

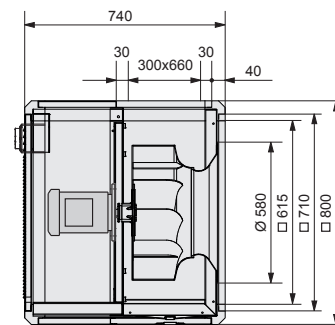
Typ / Type	Art.-Nr.	U [V]	f [Hz]	P [kW]	I _N [A]	n [min ⁻¹]	C [μF]	t _r [°C]	Geräusch* sound [dB(A)]	Δ I [%]	I _s /I _n	⚠	✳	⚖ [kg]
UNO ME 80-560-4D ¹⁾	F09-56022	3~400	50	1.95	4.7	1410	-	100	69 / 81 / 84	9.0	2.5	IP54	01.382	100.0
UNO ME 80-560-4D ²⁾	F09-56032	3~400	50	1.95	4.7	1410	-	100	69 / 81 / 84	9.0	2.5	IP54	01.382	100.0

1) Ausblas nach oben 2) Ausblas seitlich *) relativer Gesamtsummenpegel: Gehäuse LWA2 / Ansaugseite LWA5 / Ausblasseite LWA6 bei V=0,5 x V_{max}
1) Outlet at the top 2) Lateral outlet *) relative total sound level: Casing LWA2 / Inlet side LWA5 / Outlet side LWA6 at V=0,5 x V_{max}

Geräusche / Sound levels:

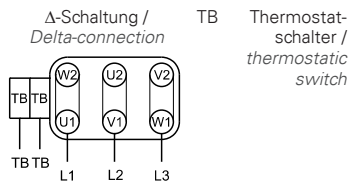
LWArel A-bewertet bei V=0,5*V _{max} LWArel A-weighted at V=0,5*V _{max}	fM [Hz]						
	125	250	500	1K	2K	4K	8K
LWA2 [dB(A)] Gehäuse / casing	-22	-21	-23	-23	-23	-27	-33
LWA5 [dB(A)] Ansaugseite / inlet side	-16	-7	-10	-11	-12	-15	-23
LWA6 [dB(A)] Ausblasseite / outlet side	-9	-8	-6	-6	-8	-13	-21

Maße / Dimensions: [mm]

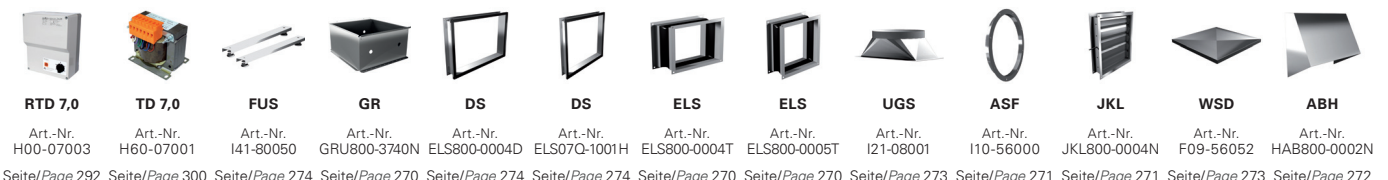


Schaltbild / Wiring diagram:

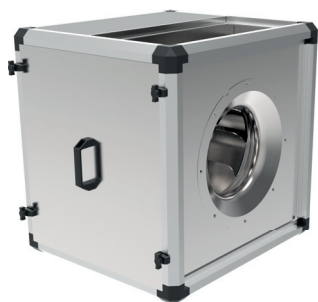
01.382



Zubehör / Accessories:

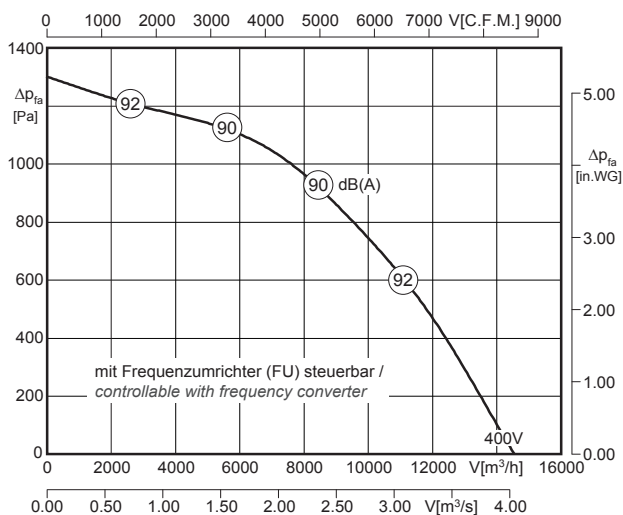


Art.-Nr. H00-07003 Seite/Page 292
Art.-Nr. H60-07001 Seite/Page 300
Art.-Nr. I41-80050 Seite/Page 274
Art.-Nr. GRU800-3740N Seite/Page 270
Art.-Nr. ELS800-0004D Seite/Page 270
Art.-Nr. ELS07Q-1001H Seite/Page 274
Art.-Nr. ELS800-0004T Seite/Page 270
Art.-Nr. ELS800-0005T Seite/Page 270
Art.-Nr. I21-08001 Seite/Page 273
Art.-Nr. I10-56000 Seite/Page 271
Art.-Nr. JKL800-0004N Seite/Page 271
Art.-Nr. F09-56052 Seite/Page 273
Art.-Nr. HAB800-0002N Seite/Page 272



- rückwärtsgekrümmtes Laufrad
- Gehäuserahmen aus Zweikammer Aluminiumprofilen
- Motor außerhalb des Luftstroms
- integrierte Tropfwanne
- Kondensatablaufstutzen im Lieferumfang enthalten
- *backward curved impeller*
- *casing double chamber aluminium profile*
- *motor outside of airflow*
- *integrated drip pan*
- *including condensation drain nozzle*

Technische Daten / Technical data:



LWA6 ist in der Luftleistungskennlinie dargestellt
is displayed in air performance curve

LWA2 = LWA6 - 17 dB

LWA5 = LWA6 - 3 dB



* Motorkühltemperatur > 65°C / Motor cooling temperature > 65°C

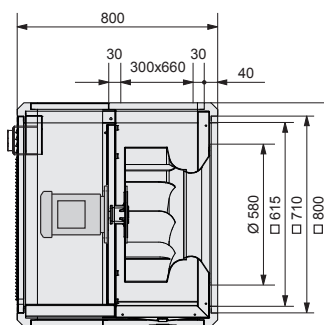
Typ / Type	Art.-Nr.	U [V]	f [Hz]	P [kW]	I _N [A]	n [min ⁻¹]	C [μF]	t _R [°C]	Geräusch* sound [dB(A)]	Δ I [%]	I _a /I _n	⚠	★	⚖ [kg]
UNO ME 80-630-4D ¹⁾	F09-63025	3~400	50	4.4	8.0	1448	-	90	73 / 87 / 90	-	5.8	IP54	01.382	105.0
UNO ME 80-630-4D ²⁾	F09-63035	3~400	50	4.4	8.0	1448	-	90	73 / 87 / 90	-	5.8	IP54	01.382	105.0

1) Ausblas nach oben 2) Ausblas seitlich *) relativer Gesamtsummenpegel: Gehäuse LWA2 / Ansaugseite LWA5 / Ausblasseite LWA6 bei V=0,5 x V_{max}
 1) Outlet at the top 2) Lateral outlet *) relative total sound level: Casing LWA2 / Inlet side LWA5 / Outlet side LWA6 at V=0,5 x V_{max}

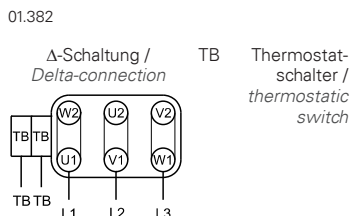
Geräusche / Sound levels:

LWArel A-bewertet bei V=0,5*V _{max} LWArel A-weighted at V=0,5*V _{max}	fM [Hz]						
	125	250	500	1K	2K	4K	8K
LWA2 [dB(A)] Gehäuse / casing	-24	-23	-25	-25	-25	-29	-35
LWA5 [dB(A)] Ansaugseite / inlet side	-16	-7	-10	-11	-12	-15	-23
LWA6 [dB(A)] Ausblasseite / outlet side	-9	-8	-6	-6	-8	-13	-21

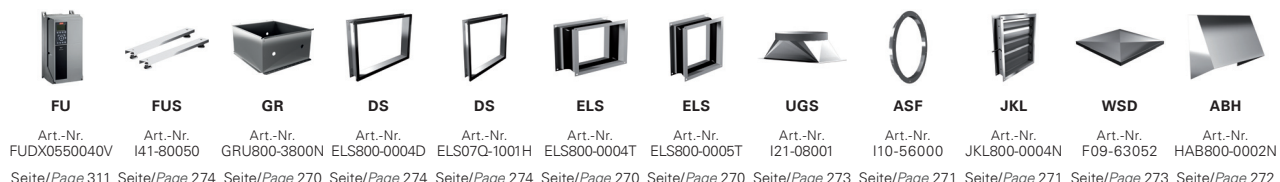
Maße / Dimensions: [mm]

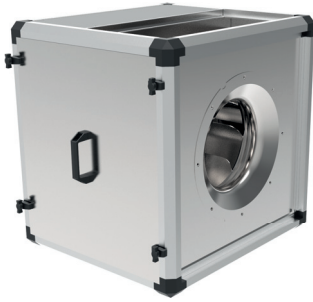


Schaltbild / Wiring diagram:



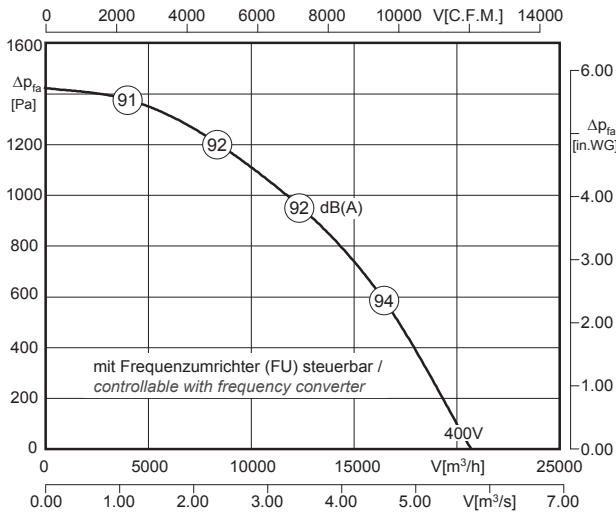
Zubehör / Accessories:





- rückwärtsgekrümmtes Laufrad
- Gehäuserahmen aus Zweikammer Aluminiumprofilen
- Motor außerhalb des Luftstroms
- integrierte Tropfwanne
- Kondensatablaufstutzen im Lieferumfang enthalten
- backward curved impeller
- casing double chamber aluminium profile
- motor outside of airflow
- integrated drip pan
- including condensation drain nozzle

Technische Daten / Technical data:



LWA6 ist in der Luftleistungskennlinie dargestellt
is displayed in air performance curve

LWA2 = LWA6 - 17 dB
LWA5 = LWA6 - 3 dB



* Motorkühltemperatur > 65°C / Motor cooling temperature > 65°C

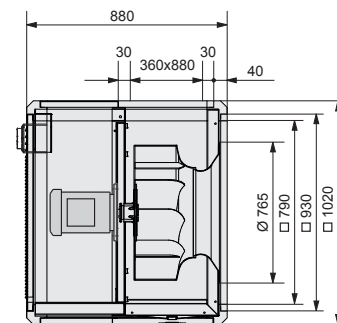
Typ / Type	Art.-Nr.	U [V]	f [Hz]	P [kW]	I _N [A]	n [min ⁻¹]	C [μF]	t _R [°C]	Geräusch* sound [dB(A)]	Δ I [%]	I _s /I _n	⚠	★	⚖ [kg]
UNO ME 102-630-4D ¹⁾	F09-63026	3~400	50	6.0	10.8	1460	-	75	75 / 89 / 92	-	5.8	IP54	01.382	165.0
UNO ME 102-630-4D ²⁾	F09-63036	3~400	50	6.0	10.8	1460	-	75	75 / 89 / 92	-	5.8	IP54	01.382	165.0

1) Ausblas nach oben 2) Ausblas seitlich *) relativer Gesamtsummenpegel: Gehäuse LWA2 / Ansaugseite LWA5 / Ausblasseite LWA6 bei V=0,5 x V_{max}
1) Outlet at the top 2) Lateral outlet *) relative total sound level: Casing LWA2 / Inlet side LWA5 / Outlet side LWA6 at V=0,5 x V_{max}

Geräusche / Sound levels:

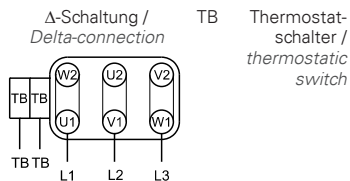
LWArel A-bewertet bei V=0,5*V _{max} LWArel A-weighted at V=0,5*V _{max}	fM [Hz]						
	125	250	500	1K	2K	4K	8K
LWA2 [dB(A)] Gehäuse / casing	-26	-22	-26	-22	-27	-34	-43
LWA5 [dB(A)] Ansaugseite / inlet side	-26	-15	-14	-9	-6	-11	-21
LWA6 [dB(A)] Ausblasseite / outlet side	-18	-12	-8	-5	-5	-9	-21

Maße / Dimensions: [mm]



Schaltbild / Wiring diagram:

01.382



Zubehör / Accessories:

Art.-Nr. FUDX0550055V	Art.-Nr. I41-10050	Art.-Nr. GRU102-3880N	Art.-Nr. ELS100-0001D	Art.-Nr. ELS127-0003D	Art.-Nr. ELS100-0004T	Art.-Nr. ELS100-0005T	Art.-Nr. I21-10001	Art.-Nr. I00-71000	Art.-Nr. JKL100-0003N	Art.-Nr. F09-63053	Art.-Nr. HAB100-0002N
Seite/Page 311	Seite/Page 274	Seite/Page 270	Seite/Page 274	Seite/Page 274	Seite/Page 270	Seite/Page 270	Seite/Page 273	Seite/Page 271	Seite/Page 271	Seite/Page 273	Seite/Page 272

Küchenabluftboxen / Kitchen Exhaust Units

für höhere Fördermitteltemperaturen /
for higher medium temperatures



Typenschlüssel Type Code

KB A E 250 -4 ST .102

Küchenabluftbox / Kitchen Exhaust Unit

A = Außenläufermotor / External Rotor Motor

Motortyp / Type of Motor

E = Einphasenwechselstrom / Single phase AC

D = Drehstrom / Three phase

Lafraddurchmesser / Impeller diameter

250 = 250 mm

Motorpolzahl / Number of poles

4 = 4-polig / 4-pole

Lafradtyp / Type of impeller

ST = vorwärtsgekrümmtes Trommellaufwerk / Forward curved impeller

SW = rückwärtsgekrümmtes Laufwerk / Backward curved impeller

Lafradbreite / Impeller width

102 = 102 mm

Eigenschaften und Ausführungen

Rosenberg-Küchenabluftboxen sind zur Förderung kleiner bis mittlerer Volumenströme konzipiert und finden überall dort ihren Einsatz wo schmutz- und fetthaltige Luft sowie heiße Medien mit erhöhten Temperaturen abgesaugt werden müssen. Die genauen Fördermitteltemperaturen sind dem Datenfeld zu entnehmen. Typische Einsatzgebiete sind zum Beispiel in Großküchen, in der Industrie und im gewerblichen Bereich, also überall dort wo höchste Ansprüche unter schwierigen Bedingungen erfüllt werden müssen. Das doppelschalige Gehäuse besteht aus verzinktem Stahlblech und ist innen mit nicht brennbarer Steinwolle schall- und kondensisoliert. Bis Baugröße 280 werden vorwärtsgekrümmte Laufräder aus verzinktem Stahl verwendet, ab Baugröße 315 kommen rückwärtsgekrümmte Hochleistungslaufräder aus Aluminium zum Einsatz.

Luftleistungskennlinien

Die Kennlinien für diese Typenreihen wurden nach DIN EN ISO 5801 in Einbauart A (frei saugend und druckseitig angeschlossen) aufgenommen und zeigen die saugseitig zur Verfügung stehende Druckerhöhung Δp_{fa} als Funktion des Volumenstromes.

Geräusche

In den Luftleistungskennlinien ist der A-bewertete Freiausblas-Schalleistungspegel L_{WA6} angegeben (umrandete Zahlen). Der A-bewertete Freiansaug-Schalleistungspegel L_{WA5} und der Gehäuseabstrahl-Schalleistungspegel L_{WA2} (Schallmessung nach DIN EN ISO 3745 und ISO 13347-3 im Hüllflächenverfahren durchgeführt) wird nach der jeweils rechts neben der Luftleistungskennlinie stehenden Formel berechnet. Den A-bewerteten Schalldruckpegel L_{pA} in 1m Abstand erhält man annähernd, in dem man vom A-Schalleistungspegel 7 dB(A) abzieht. Zu beachten ist, dass Reflexionen und Raumcharakteristik, sowie Eigenfrequenzen die Größe des Schalldruckpegels unterschiedlich beeinflussen. Die relativen Oktav-Schalleistungspegel L_{WArel} bei den Oktav-Mittelfrequenzen sind aus den direkt zugeordneten Tabellen der jeweiligen Ventilatorentypen zu entnehmen.

Features and Construction

Rosenberg Kitchen exhaust units were developed to move smaller to middle air volumes and are suitable for installation where the air is slightly soiled or greasy or higher air temperature. The precise air temperatures are provided in the data field. Typical installations and industrial applications where high requirements under difficult conditions need to be met. The casing consists of a double skinned galvanized sheet steel with a non-flammable rock wool acoustic and moisture insulation. Galvanized steel forward curved impellers are used for fans up to size 280, fans from size 315 are high performance backward curved made of aluminium.

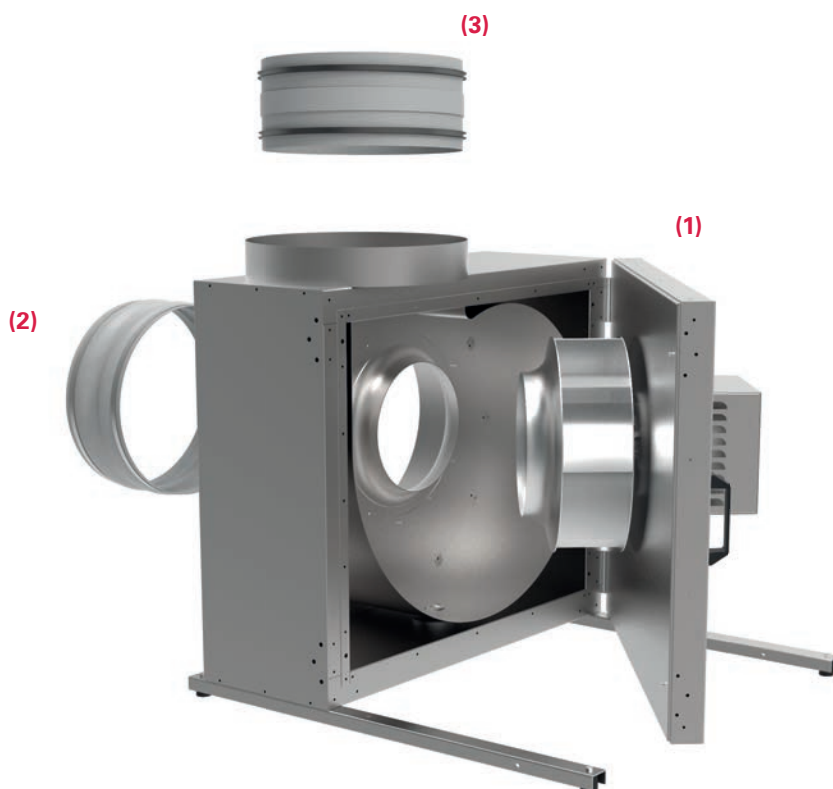
Air performance curves

The performance curves for these fan type were incorporated according to DIN EN ISO 5801 in mounting position A (free inlet ; connected outlet) and indicate the pressure increase Δp_{fa} as a function of the air flow.

Sound Level

The bordered values printed in the performance curve diagrams show the „A“ weighted L_{WA6} outlet sound power level. The „A“ weighted suction sound power level L_{WA5} and the housing radiation sound power level L_{WA2} (Sound measurement according to DIN EN ISO 3745 and ISO 13347-3 in the enveloping surface performed) are calculated according to the formula to the right next to the air performance curve. The „A“ weighted sound pressure level L_{pA} at a distance of 1 metre is calculated approximately by deducting 7 dB(A) from the „A“ weighted sound power level. It is important to note that the reflection and room characteristic as well as natural frequencies influence the sound pressure levels a different way. The relative octave sound power level L_{WArel} at octave medium frequency you can find on the table on each fan type page.

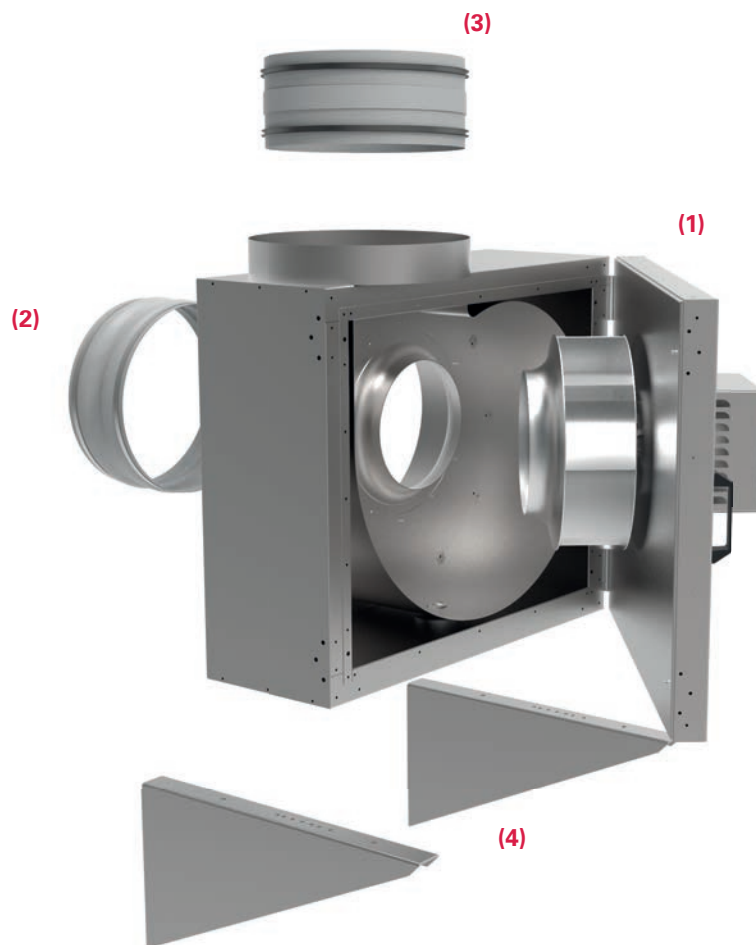
Montage- und Anwendungsbeispiel *Assembly and Application Example*



(1)
Küchenabluftbox / Kitchen Exhaust Unit KBAE / KBAD
Das doppelschalige Gehäuse besteht aus verzinktem Stahlblech und ist innen mit nicht brennbarer Steinwolle schall- und kondensisoliert. / *The casing consists of a double skinned galvanized sheet steel with a non-flammable rock wool acoustic and moisture insulation.*

(2)
EVM - Elastische Verbindungsmanschette / EVM - Flexible Collar
Flexible Manschette aus silikonfreiem PVC-Gewebe zur schall- und vibrationsgedämpften Montage. / *Flexible collar made of silicon free PVC cloth for sound and vibration absorbing mounting.*

(3)
RVS - Rohrverbindungsstück / RVS - Tube Connection
Rohrverbinder aus verzinktem Stahlblech / *Tube connection made of galvanized sheet steel.*



(1)

Küchenabluftbox / *Kitchen Exhaust Unit* KBAE / KBAD

Das doppelschalige Gehäuse besteht aus verzinktem Stahlblech und ist innen mit nicht brennbarer Steinwolle schall- und kondensisoliert. / *The casing consists of a double skinned galvanized sheet steel with a non-flammable rock wool acoustic and moisture insulation.*

(2)

**EVM - Elastische Verbindungsmanschette /
EVM - *Flexible Collar***

Flexible Manschette aus silikonfreiem PVC-Gewebe zur schall- und vibrationsgedämpften Montage. / *Flexible collar made of silicon free PVC cloth for sound and vibration absorbing mounting.*

(3)

RVS - Rohrverbindungsstück / *RVS - Tube Connection*

Rohrverbinder aus verzinktem Stahlblech / *Tube connection made of galvanized sheet steel.*

(4)

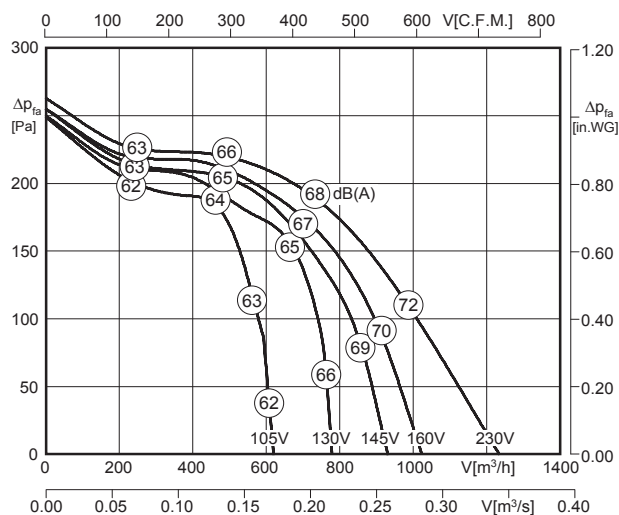
WK - Wandkonsole / *WK - Wall bracket*

Wandkonsole aus verzinktem Stahl zur Befestigung einer Küchenabluftbox. / *Wall bracket made of galvanized steel for mounting of kitchen exhaust unit.*



- transformatorisch steuerbar
- vorwärtsgekrümmtes Laufrad
- Türanschlag DIN rechts, Umrüstung auf DIN links jederzeit möglich
- Motor außerhalb des Luftstroms
- integrierte Tropfwanne
- Kondensatablaufstutzen im Lieferumfang enthalten
- speed is variable using auto transformers
- forward curved impeller
- access door step is on the right hand side DIN, changing to the left side possible
- motor outside of airflow
- integrated drip pan
- including condensation drain nozzle

Technische Daten / Technical data:



LWA6 ist in der Luftleistungskennlinie dargestellt
is displayed in air performance curve

LWA2 = LWA6 - 18 dB

LWA5 = LWA6 - 5 dB



* Motorkühltemperatur > 65°C / Motor cooling temperature > 65°C

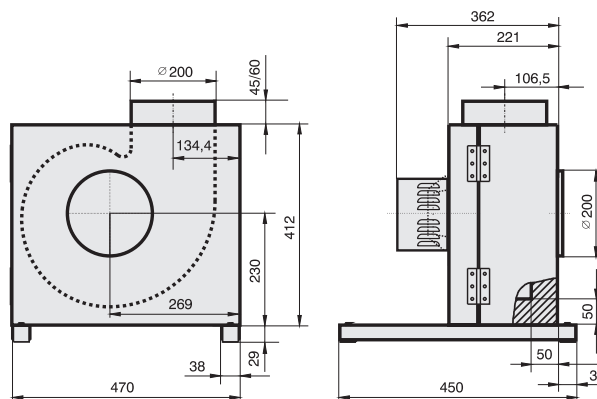
Typ / Type	Art.-Nr.	U [V]	f [Hz]	P [kW]	I _N [A]	n [min ⁻¹]	C [μF]	t _R [°C]	Geräusch* sound [dB(A)]	Δ I [%]	I _a /I _n	⚠	★	⚖ [kg]
KBAE 180-4 ST.082	B21-18017	1~230	50	0.24	1.25	1390	5	105	49 / 62 / 67	35	2.9	IP54	01.024	31.5

*) relativer Gesamtsummenpegel: Gehäuse LWA2 / Ansaugseite LWA5 / Ausblasseite LWA6 bei V=0,5 x V_{max}
*) relative total sound level: Casing LWA2 / Inlet side LWA5 / Outlet side LWA6 at V=0,5 x V_{max}

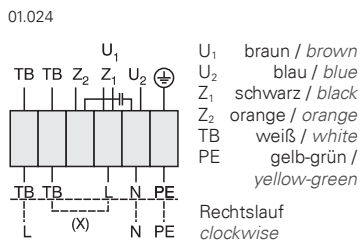
Geräusche / Sound levels:

LWArel A-bewertet bei V=0,5*V _{max} LWArel A-weighted at V=0,5*V _{max}		fM [Hz]						
		125	250	500	1K	2K	4K	8K
LWA2 [dB(A)]	Gehäuse / casing	-31	-25	-23	-23	-29	-33	-39
LWA5 [dB(A)]	Ansaugseite / inlet side	-23	-16	-12	-10	-12	-13	-20
LWA6 [dB(A)]	Ausblasseite / outlet side	-23	-12	-6	-5	-7	-9	-14

Maße / Dimensions: [mm]



Schaltbild / Wiring diagram:



Zubehör / Accessories:

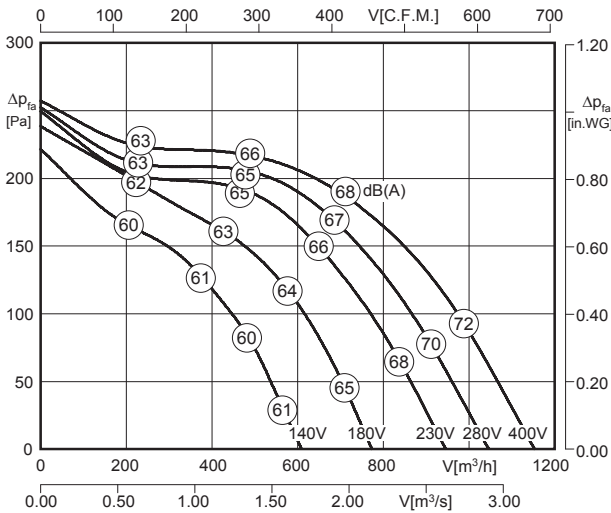


Seite/Page 284 Seite/Page 278 Seite/Page 300 Seite/Page 304 Seite/Page 275 Seite/Page 275 Seite/Page 275



- transformatorisch steuerbar
- vorwärtsgekrümmtes Laufrad
- Türanschlag DIN rechts, Umrüstung auf DIN links jederzeit möglich
- Motor außerhalb des Luftstroms
- integrierte Tropfwanne
- Kondensatablaufstutzen im Lieferumfang enthalten
- speed is variable using auto transformers
- forward curved impeller
- access door step is on the right hand side DIN, changing to the left side possible
- motor outside of airflow
- integrated drip pan
- including condensation drain nozzle

Technische Daten / Technical data:



LWA6 ist in der Luftleistungskennlinie dargestellt
is displayed in air performance curve

LWA2 = LWA6 - 18 dB

LWA5 = LWA6 - 5 dB



* Motor kühltemperatur > 65°C / Motor cooling temperature > 65°C

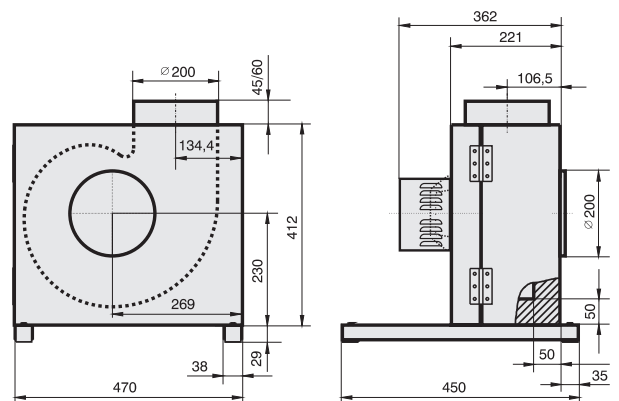
Typ / Type	Art.-Nr.	U [V]	f [Hz]	P [kW]	I _N [A]	n [min ⁻¹]	C [μF]	t _R [°C]	Geräusch* sound [dB(A)]	Δ I [%]	I _a /I _n	⚠	★	⚖ [kg]
KBAD 180-4 ST.082	B21-18014	3~400	50	0.22	0.5	1340	-	100	49 / 62 / 67	-	3.1	IP54	01.006	31.5

*) relativer Gesamtsummenpegel: Gehäuse LWA2 / Ansaugseite LWA5 / Ausblasseite LWA6 bei V=0,5 x V_{max}
*) relative total sound level: Casing LWA2 / Inlet side LWA5 / Outlet side LWA6 at V=0,5 x V_{max}

Geräusche / Sound levels:

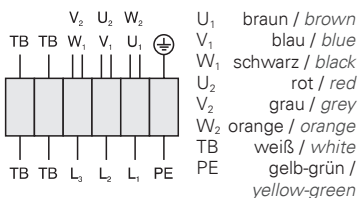
LWA _{rel} A-bewertet bei V=0,5*V _{max} LWA _{rel} A-weighted at V=0,5*V _{max}		fM [Hz]						
		125	250	500	1K	2K	4K	8K
LWA2 [dB(A)]	Gehäuse / casing	-31	-25	-23	-23	-29	-33	-39
LWA5 [dB(A)]	Ansaugseite / inlet side	-23	-16	-12	-10	-12	-13	-20
LWA6 [dB(A)]	Ausblasseite / outlet side	-23	-12	-6	-5	-7	-9	-14

Maße / Dimensions: [mm]



Schaltbild / Wiring diagram:

01.006



Zubehör / Accessories:



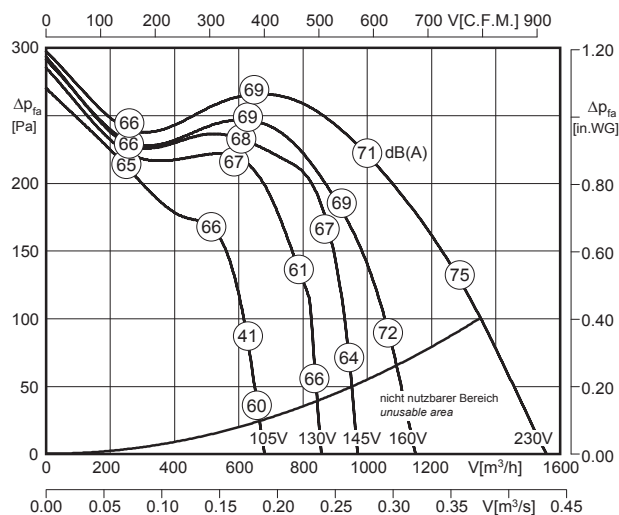
RTD 1.2	MSD 1	TD 1.0	GS 2	WK	RVS	EVM
Art.-Nr. H00-01201	Art.-Nr. H80-38001	Art.-Nr. H60-01000	Art.-Nr. H80-00031	Art.-Nr. K32-50068	Art.-Nr. I21-20000	Art.-Nr. I32-20071

Seite/Page 292 Seite/Page 278 Seite/Page 300 Seite/Page 304 Seite/Page 275 Seite/Page 275 Seite/Page 275



- transformatorisch steuerbar
- vorwärtsgekrümmtes Laufrad
- Türanschlag DIN rechts, Umrüstung auf DIN links jederzeit möglich
- Motor außerhalb des Luftstroms
- integrierte Tropfwanne
- Kondensatablaufstutzen im Lieferumfang enthalten
- speed is variable using auto transformers
- forward curved impeller
- access door step is on the right hand side DIN, changing to the left side possible
- motor outside of airflow
- integrated drip pan
- including condensation drain nozzle

Technische Daten / Technical data:



LWA6 ist in der Luftleistungskennlinie dargestellt
is displayed in air performance curve

LWA2 = LWA6 - 18 dB

LWA5 = LWA6 - 5 dB



* Motorkühltemperatur > 65°C / Motor cooling temperature > 65°C

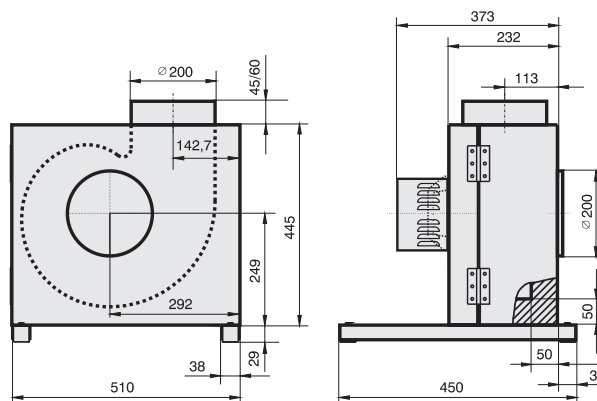
Typ / Type	Art.-Nr.	U [V]	f [Hz]	P [kW]	I _N [A]	n [min ⁻¹]	C [μF]	t _R [°C]	Geräusch* sound [dB(A)]	Δ I [%]	I _a /I _n	⚠	★	⚖ [kg]
KBAE 200-4 ST.082	B21-20017	1~230	50	0.31	1.45	1353	6	105	51 / 64 / 69	24	2.5	IP54	01.024	31.5

*) relativer Gesamtsummenpegel: Gehäuse LWA2 / Ansaugseite LWA5 / Ausblasseite LWA6 bei V=0,5 x V_{max}
*) relative total sound level: Casing LWA2 / Inlet side LWA5 / Outlet side LWA6 at V=0,5 x V_{max}

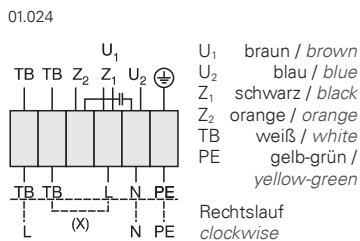
Geräusche / Sound levels:

LWArel A-bewertet bei V=0,5*V _{max} LWArel A-weighted at V=0,5*V _{max}	fM [Hz]						
	125	250	500	1K	2K	4K	8K
LWA2 [dB(A)] Gehäuse / casing	-30	-25	-23	-23	-29	-34	-40
LWA5 [dB(A)] Ansaugseite / inlet side	-24	-17	-13	-10	-11	-13	-19
LWA6 [dB(A)] Ausblasseite / outlet side	-25	-12	-6	-5	-7	-9	-14

Maße / Dimensions: [mm]



Schaltbild / Wiring diagram:



Zubehör / Accessories:

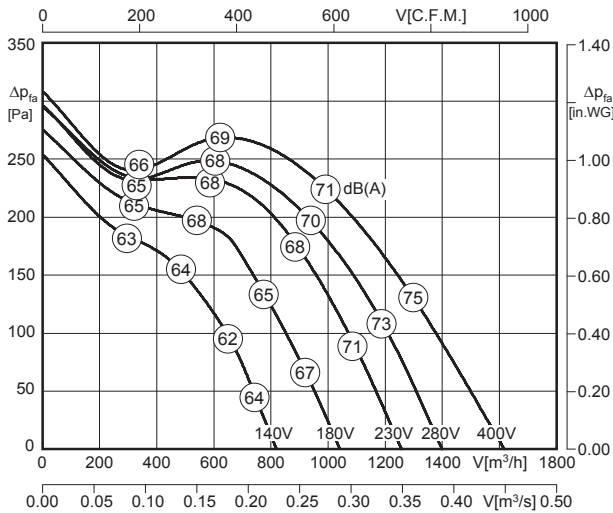


Seite/Page 284 Seite/Page 278 Seite/Page 300 Seite/Page 304 Seite/Page 275 Seite/Page 275 Seite/Page 275



- transformatorisch steuerbar
- vorwärtsgekrümmtes Laufrad
- Türanschlag DIN rechts, Umrüstung auf DIN links jederzeit möglich
- Motor außerhalb des Luftstroms
- integrierte Tropfwanne
- Kondensatablaufstutzen im Lieferumfang enthalten
- speed is variable using auto transformers
- forward curved impeller
- access door step is on the right hand side DIN, changing to the left side possible
- motor outside of airflow
- integrated drip pan
- including condensation drain nozzle

Technische Daten / Technical data:



LWA6 ist in der Luftleistungskennlinie dargestellt
is displayed in air performance curve

LWA2 = LWA6 - 18 dB

LWA5 = LWA6 - 5 dB



* Motor kühltemperatur > 65°C / Motor cooling temperature > 65°C

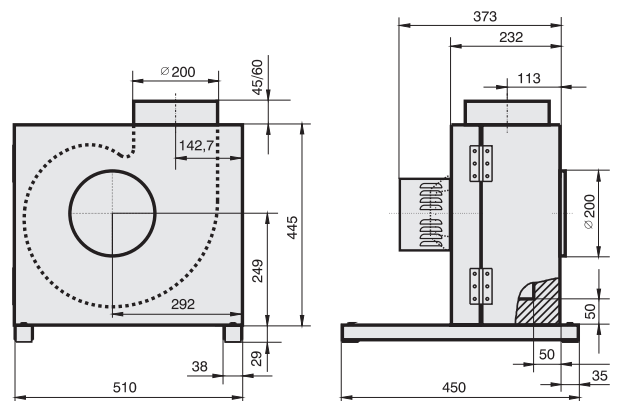
Typ / Type	Art.-Nr.	U [V]	f [Hz]	P [kW]	I _N [A]	n [min ⁻¹]	C [μF]	t _R [°C]	Geräusch* sound [dB(A)]	Δ I [%]	I _a /I _n	⚠	★	⚖ [kg]
KBAD 200-4 ST.082	B21-20014	3~400	50	0.375	0.8	1320	-	100	52 / 65 / 70	-	3.1	IP54	01.006	31.5

*) relativer Gesamtsummenpegel: Gehäuse LWA2 / Ansaugseite LWA5 / Ausblasseite LWA6 bei V=0,5 x V_{max}
*) relative total sound level: Casing LWA2 / Inlet side LWA5 / Outlet side LWA6 at V=0,5 x V_{max}

Geräusche / Sound levels:

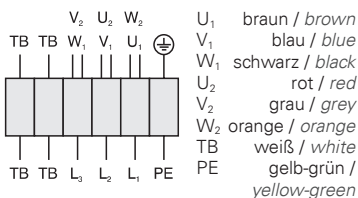
LWA _{rel} A-bewertet bei V=0,5*V _{max} LWA _{rel} A-weighted at V=0,5*V _{max}		fM [Hz]						
		125	250	500	1K	2K	4K	8K
LWA2 [dB(A)]	Gehäuse / casing	-30	-25	-23	-23	-29	-34	-40
LWA5 [dB(A)]	Ansaugseite / inlet side	-24	-17	-13	-10	-11	-13	-19
LWA6 [dB(A)]	Ausblasseite / outlet side	-25	-12	-6	-5	-7	-9	-14

Maße / Dimensions: [mm]



Schaltbild / Wiring diagram:

01.006



Zubehör / Accessories:



Seite/Page 292 Seite/Page 278 Seite/Page 300 Seite/Page 304 Seite/Page 275 Seite/Page 275 Seite/Page 275

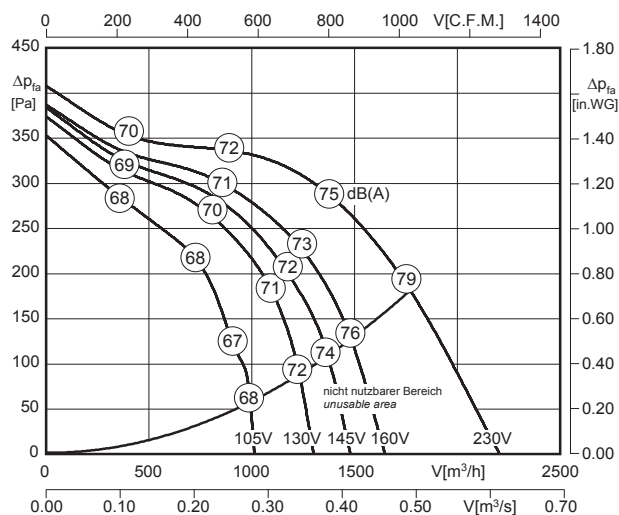
Küchenabluftbox / Kitchen Exhaust Unit

Baugröße / Size: 225



- transformatorisch steuerbar
- vorwärtsgekrümmtes Laufrad
- Türanschlag DIN rechts, Umrüstung auf DIN links jederzeit möglich
- Motor außerhalb des Luftstroms
- integrierte Tropfwanne
- Kondensatablaufstutzen im Lieferumfang enthalten
- speed is variable using auto transformers
- forward curved impeller
- access door step is on the right hand side DIN, changing to the left side possible
- motor outside of airflow
- integrated drip pan
- including condensation drain nozzle

Technische Daten / Technical data:



LWA6 ist in der Luftleistungskennlinie dargestellt
is displayed in air performance curve

LWA2 = LWA6 - 16 dB

LWA5 = LWA6 - 5 dB



* Motorkühltemperatur > 65°C / Motor cooling temperature > 65°C

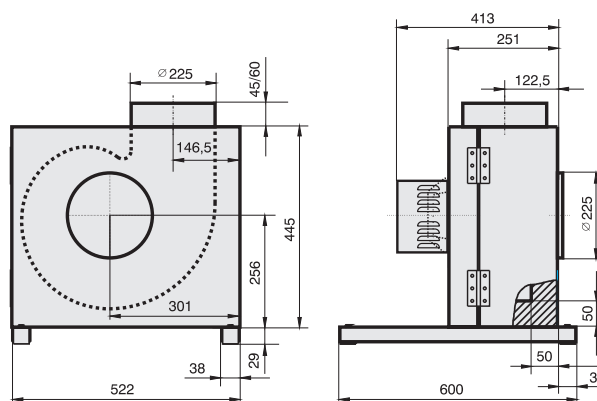
Typ / Type	Art.-Nr.	U [V]	f [Hz]	P [kW]	I _N [A]	n [min ⁻¹]	C [μF]	t _r [°C]	Geräusch* sound [dB(A)]	Δ I [%]	I _a /I _n	⚠	★	⚖ [kg]
KBAE 225-4 ST.092	B21-22517	1~230	50	0.49	2.2	1290	12	90	56 / 67 / 72	-	3.0	IP54	01.024	37.0

*) relativer Gesamtsummenpegel: Gehäuse LWA2 / Ansaugseite LWA5 / Ausblasseite LWA6 bei V=0,5 x V_{max}
*) relative total sound level: Casing LWA2 / Inlet side LWA5 / Outlet side LWA6 at V=0,5 x V_{max}

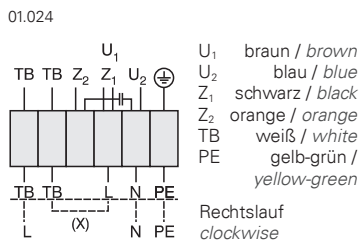
Geräusche / Sound levels:

LWArel A-bewertet bei V=0,5*V _{max} LWArel A-weighted at V=0,5*V _{max}		fM [Hz]						
		125	250	500	1K	2K	4K	8K
LWA2 [dB(A)]	Gehäuse / casing	-26	-22	-22	-23	-24	-30	-36
LWA5 [dB(A)]	Ansaugseite / inlet side	-25	-20	-14	-9	-12	-12	-19
LWA6 [dB(A)]	Ausblasseite / outlet side	-28	-13	-6	-5	-7	-8	-16

Maße / Dimensions: [mm]



Schaltbild / Wiring diagram:



Zubehör / Accessories:

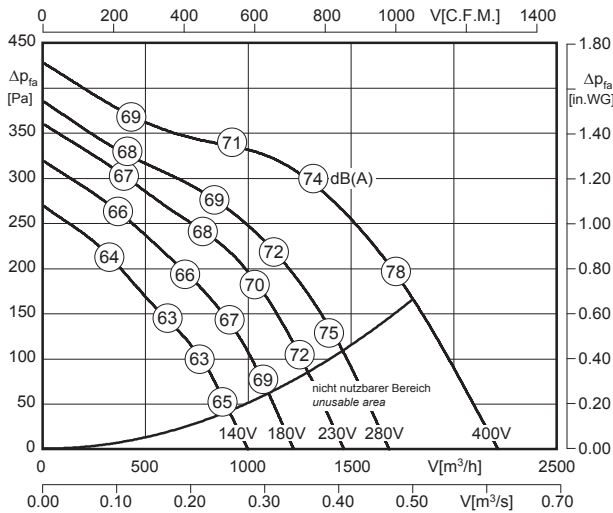


Seite/Page 284 Seite/Page 278 Seite/Page 300 Seite/Page 304 Seite/Page 275 Seite/Page 275 Seite/Page 275



- transformatorisch steuerbar
- vorwärtsgekrümmtes Laufrad
- Türanschlag DIN rechts, Umrüstung auf DIN links jederzeit möglich
- Motor außerhalb des Luftstroms
- integrierte Tropfwanne
- Kondensatablaufstutzen im Lieferumfang enthalten
- speed is variable using auto transformers
- forward curved impeller
- access door step is on the right hand side DIN, changing to the left side possible
- motor outside of airflow
- integrated drip pan
- including condensation drain nozzle

Technische Daten / Technical data:



LWA6 ist in der Luftleistungskennlinie dargestellt
is displayed in air performance curve

LWA2 = LWA6 - 16 dB
LWA5 = LWA6 - 5 dB



*) Motorkühltemperatur > 65°C / Motor cooling temperature > 65°C

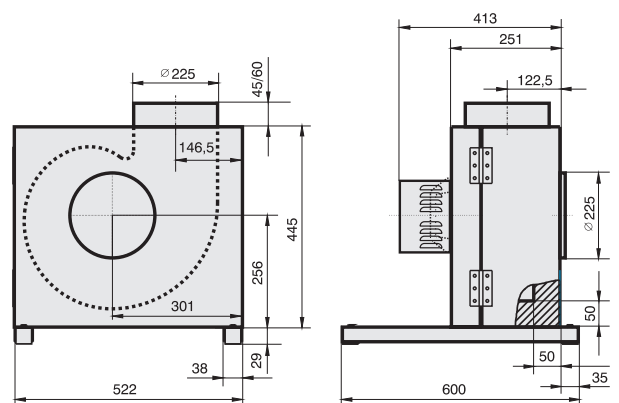
Typ / Type	Art.-Nr.	U [V]	f [Hz]	P [kW]	I _N [A]	n [min ⁻¹]	C [μF]	t _R [°C]	Geräusch* sound [dB(A)]	Δ I [%]	I _a /I _n	⚠	★	⚖ [kg]
KBAD 225-4 ST.092	B21-22514	3~400	50	0.42	0.9	1240	-	100	55 / 66 / 71	-	2.5	IP54	01.006	37.0

*) relativer Gesamtsummenpegel: Gehäuse LWA2 / Ansaugseite LWA5 / Ausblasseite LWA6 bei V=0,5 x V_{max}
*) relative total sound level: Casing LWA2 / Inlet side LWA5 / Outlet side LWA6 at V=0,5 x V_{max}

Geräusche / Sound levels:

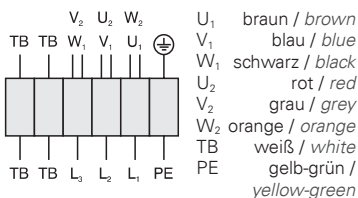
LWArel A-bewertet bei V=0,5*V _{max} LWArel A-weighted at V=0,5*V _{max}		fM [Hz]						
		125	250	500	1K	2K	4K	8K
LWA2 [dB(A)]	Gehäuse / casing	-26	-22	-22	-23	-24	-30	-36
LWA5 [dB(A)]	Ansaugseite / inlet side	-25	-20	-14	-9	-12	-12	-19
LWA6 [dB(A)]	Ausblasseite / outlet side	-28	-13	-6	-5	-7	-8	-16

Maße / Dimensions: [mm]



Schaltbild / Wiring diagram:

01.006



Zubehör / Accessories:

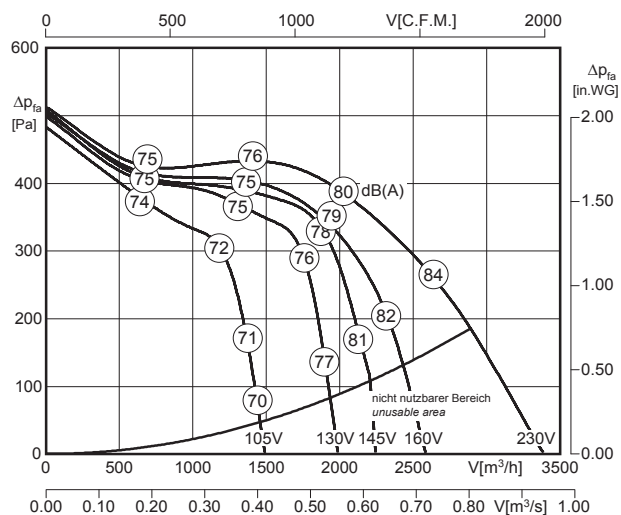


Seite/Page 292 Seite/Page 278 Seite/Page 300 Seite/Page 304 Seite/Page 275 Seite/Page 275 Seite/Page 275



- transformatorisch steuerbar
- vorwärtsgekrümmtes Laufrad
- Türanschlag DIN rechts, Umrüstung auf DIN links jederzeit möglich
- Motor außerhalb des Luftstroms
- integrierte Tropfwanne
- Kondensatablaufstutzen im Lieferumfang enthalten
- speed is variable using auto transformers
- forward curved impeller
- access door step is on the right hand side DIN, changing to the left side possible
- motor outside of airflow
- integrated drip pan
- including condensation drain nozzle

Technische Daten / Technical data:



LWA6 ist in der Luftleistungskennlinie dargestellt
is displayed in air performance curve

LWA2 = LWA6 - 12 dB

LWA5 = LWA6 - 5 dB

* Motorkühltemperatur > 65°C / Motor cooling temperature > 65°C

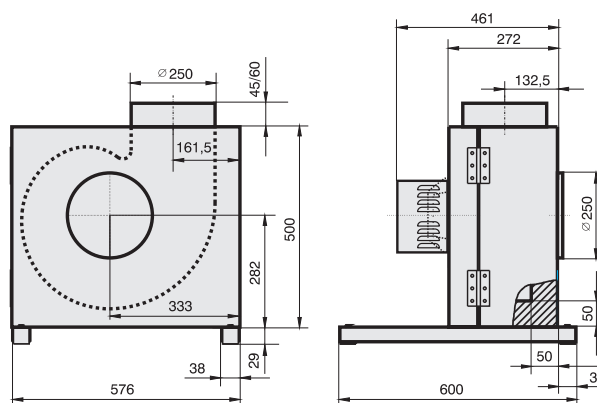
Typ / Type	Art.-Nr.	U [V]	f [Hz]	P [kW]	I _N [A]	n [min ⁻¹]	C [μF]	t _R [°C]	Geräusch* sound [dB(A)]	Δ I [%]	I _a /I _n	⚠	★	⚖ [kg]
KBAE 250-4 ST.102	B21-25017	1~230	50	1.1	5.5	1360	20	100	64 / 71 / 76	10	2.8	IP54	01.024	56.0

*) relativer Gesamtsummenpegel: Gehäuse LWA2 / Ansaugseite LWA5 / Ausblasseite LWA6 bei V=0,5 x V_{max}
*) relative total sound level: Casing LWA2 / Inlet side LWA5 / Outlet side LWA6 at V=0,5 x V_{max}

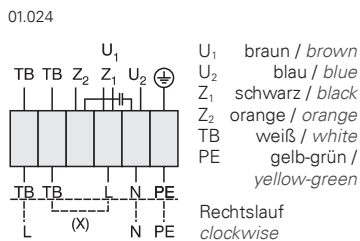
Geräusche / Sound levels:

LWArel A-bewertet bei V=0,5*V _{max} LWArel A-weighted at V=0,5*V _{max}	fM [Hz]						
	125	250	500	1K	2K	4K	8K
LWA2 [dB(A)] Gehäuse / casing	-32	-22	-25	-16	-18	-23	-32
LWA5 [dB(A)] Ansaugseite / inlet side	-22	-17	-15	-8	-11	-14	-19
LWA6 [dB(A)] Ausblasseite / outlet side	-24	-12	-10	-5	-6	-8	-15

Maße / Dimensions: [mm]



Schaltbild / Wiring diagram:



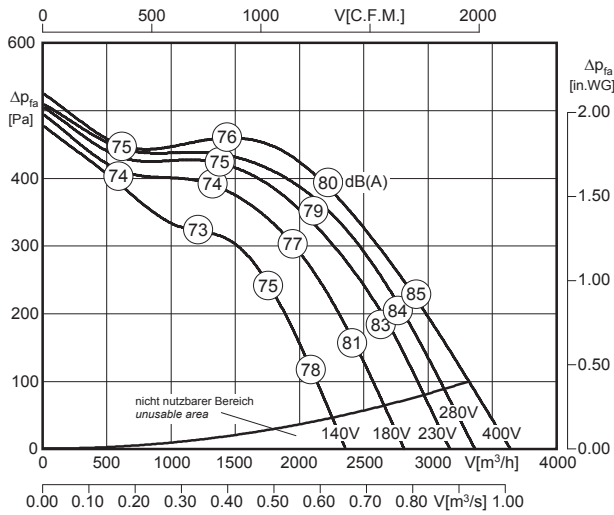
Zubehör / Accessories:





- transformatorisch steuerbar
- vorwärtsgekrümmtes Laufrad
- Türanschlag DIN rechts, Umrüstung auf DIN links jederzeit möglich
- Motor außerhalb des Luftstroms
- integrierte Tropfwanne
- Kondensatablaufstutzen im Lieferumfang enthalten
- speed is variable using auto transformers
- forward curved impeller
- access door step is on the right hand side DIN, changing to the left side possible
- motor outside of airflow
- integrated drip pan
- including condensation drain nozzle

Technische Daten / Technical data:



LWA6 ist in der Luftleistungskennlinie dargestellt
is displayed in air performance curve

LWA2 = LWA6 - 12 dB
LWA5 = LWA6 - 5 dB



* Motorkühltemperatur > 65°C / Motor cooling temperature > 65°C

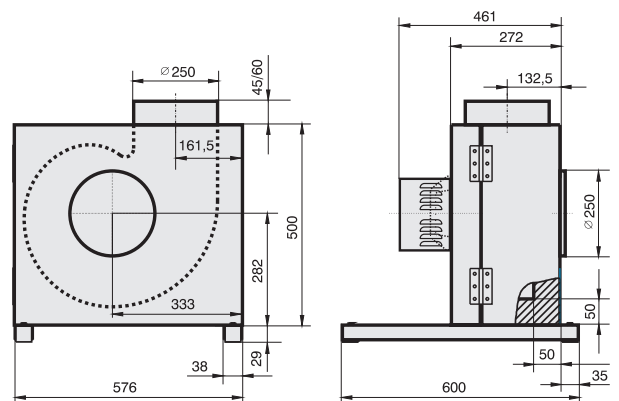
Typ / Type	Art.-Nr.	U [V]	f [Hz]	P [kW]	I _N [A]	n [min ⁻¹]	C [μF]	t _R [°C]	Geräusch* sound [dB(A)]	Δ I [%]	I _a /I _n	⚠	★	⚖ [kg]
KBAD 250-4 ST.102	B21-25016	3~400	50	1.18	2.7	1410	-	100	65 / 72 / 77	-	5.2	IP54	01.006	56.0

*) relativer Gesamtsummenpegel: Gehäuse LWA2 / Ansaugseite LWA5 / Ausblasseite LWA6 bei V=0,5 x V_{max}
*) relative total sound level: Casing LWA2 / Inlet side LWA5 / Outlet side LWA6 at V=0,5 x V_{max}

Geräusche / Sound levels:

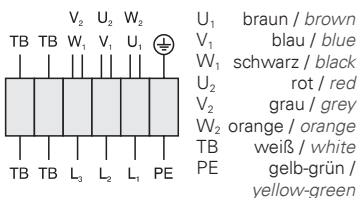
LWArel A-bewertet bei V=0,5*V _{max} LWArel A-weighted at V=0,5*V _{max}		fM [Hz]						
		125	250	500	1K	2K	4K	8K
LWA2 [dB(A)]	Gehäuse / casing	-32	-22	-25	-16	-18	-23	-32
LWA5 [dB(A)]	Ansaugseite / inlet side	-22	-17	-15	-8	-11	-14	-19
LWA6 [dB(A)]	Ausblasseite / outlet side	-24	-12	-10	-5	-6	-8	-15

Maße / Dimensions: [mm]



Schaltbild / Wiring diagram:

01.006



Zubehör / Accessories:



RTD 3,0	MSD 1	TD 3,0	GS 2	WK	RVS	EVM
Art.-Nr. H00-03002	Art.-Nr. H80-38001	Art.-Nr. H60-03000	Art.-Nr. H80-00031	Art.-Nr. K32-50068	Art.-Nr. I21-25000	Art.-Nr. I32-25071

Seite/Page 292 Seite/Page 278 Seite/Page 300 Seite/Page 304 Seite/Page 275 Seite/Page 275 Seite/Page 275

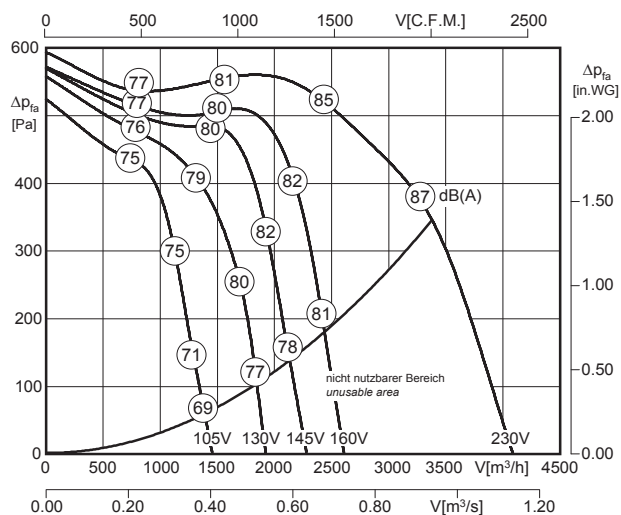
Küchenabluftbox / Kitchen Exhaust Unit

Baugröße / Size: 280



- transformatorisch steuerbar
- vorwärtsgekrümmtes Laufrad
- Türanschlag DIN rechts, Umrüstung auf DIN links jederzeit möglich
- Motor außerhalb des Luftstroms
- integrierte Tropfwanne
- Kondensatablaufstutzen im Lieferumfang enthalten
- speed is variable using auto transformers
- forward curved impeller
- access door step is on the right hand side DIN, changing to the left side possible
- motor outside of airflow
- integrated drip pan
- including condensation drain nozzle

Technische Daten / Technical data:



LWA6 ist in der Luftleistungskennlinie dargestellt
is displayed in air performance curve

LWA2 = LWA6 - 12 dB

LWA5 = LWA6 - 3 dB



* Motorkühltemperatur > 65°C / Motor cooling temperature > 65°C

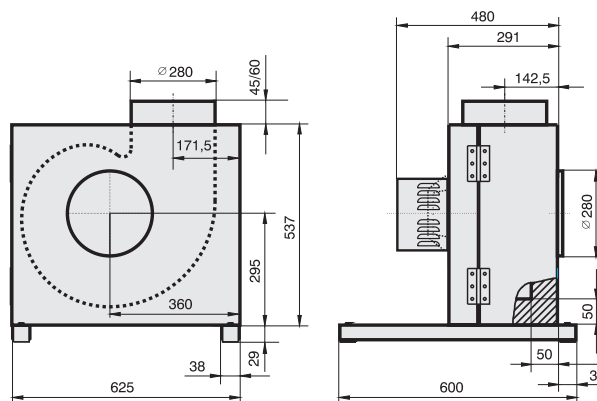
Typ / Type	Art.-Nr.	U [V]	f [Hz]	P [kW]	I _N [A]	n [min ⁻¹]	C [μF]	t _R [°C]	Geräusch* sound [dB(A)]	Δ I [%]	I _a /I _n	⚠	★	⚖ [kg]
KBAE 280-4 ST.114	B21-28017	1~230	50	1.4	6.4	1320	25	100	70 / 79 / 82	5	2.8	IP54	01.024	64.0

*) relativer Gesamtsummenpegel: Gehäuse LWA2 / Ansaugseite LWA5 / Ausblasseite LWA6 bei V=0,5 x V_{max}
*) relative total sound level: Casing LWA2 / Inlet side LWA5 / Outlet side LWA6 at V=0,5 x V_{max}

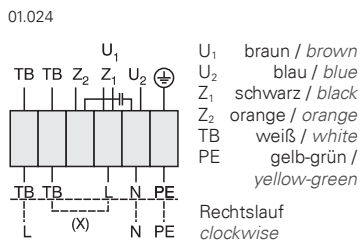
Geräusche / Sound levels:

LWArel A-bewertet bei V=0,5*V _{max} LWArel A-weighted at V=0,5*V _{max}	fM [Hz]						
	125	250	500	1K	2K	4K	8K
LWA2 [dB(A)] Gehäuse / casing	-32	-22	-25	-16	-18	-23	-31
LWA5 [dB(A)] Ansaugseite / inlet side	-20	-15	-13	-6	-9	-12	-17
LWA6 [dB(A)] Ausblasseite / outlet side	-24	-12	-8	-5	-6	-8	-15

Maße / Dimensions: [mm]



Schaltbild / Wiring diagram:



Zubehör / Accessories:

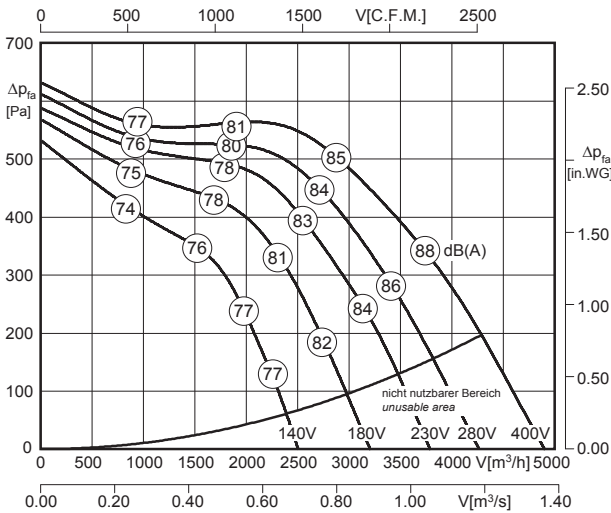


Seite/Page 284 Seite/Page 278 Seite/Page 300 Seite/Page 304 Seite/Page 275 Seite/Page 275 Seite/Page 275



- transformatorisch steuerbar
- vorwärtsgekrümmtes Laufrad
- Türanschlag DIN rechts, Umrüstung auf DIN links jederzeit möglich
- Motor außerhalb des Luftstroms
- integrierte Tropfwanne
- Kondensatablaufstutzen im Lieferumfang enthalten
- speed is variable using auto transformers
- forward curved impeller
- access door step is on the right hand side DIN, changing to the left side possible
- motor outside of airflow
- integrated drip pan
- including condensation drain nozzle

Technische Daten / Technical data:



LWA6 ist in der Luftleistungskennlinie dargestellt
is displayed in air performance curve

LWA2 = LWA6 - 12 dB

LWA5 = LWA6 - 3 dB



* Motor kühltemperatur > 65°C / Motor cooling temperature > 65°C

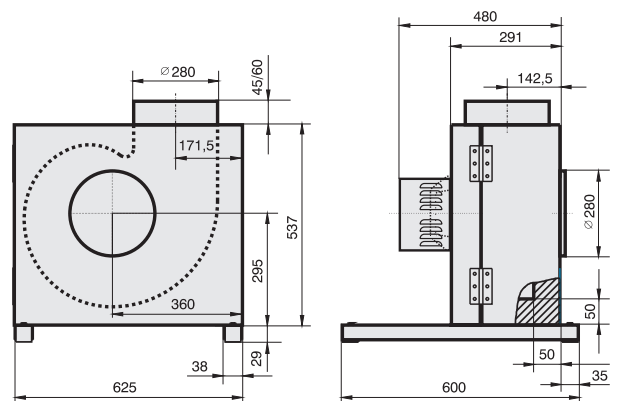
Typ / Type	Art.-Nr.	U [V]	f [Hz]	P [kW]	I _N [A]	n [min ⁻¹]	C [μF]	t _R [°C]	Geräusch* sound [dB(A)]	Δ I [%]	I _a /I _n	⚠	★	⚖ [kg]
KBAD 280-4 ST.114	B21-28014	3~400	50	1.75	3.3	1350	-	100	70 / 79 / 82	3	4.7	IP54	01.006	64.0

*) relativer Gesamtsummenpegel: Gehäuse LWA2 / Ansaugseite LWA5 / Ausblasseite LWA6 bei V=0,5 x V_{max}
*) relative total sound level: Casing LWA2 / Inlet side LWA5 / Outlet side LWA6 at V=0,5 x V_{max}

Geräusche / Sound levels:

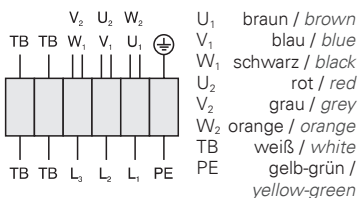
LWA _{rel} A-bewertet bei V=0,5*V _{max} LWA _{rel} A-weighted at V=0,5*V _{max}		fM [Hz]						
		125	250	500	1K	2K	4K	8K
LWA2 [dB(A)]	Gehäuse / casing	-32	-22	-25	-16	-18	-23	-31
LWA5 [dB(A)]	Ansaugseite / inlet side	-20	-15	-13	-6	-9	-12	-17
LWA6 [dB(A)]	Ausblasseite / outlet side	-24	-12	-8	-5	-6	-8	-15

Maße / Dimensions: [mm]



Schaltbild / Wiring diagram:

01.006



Zubehör / Accessories:



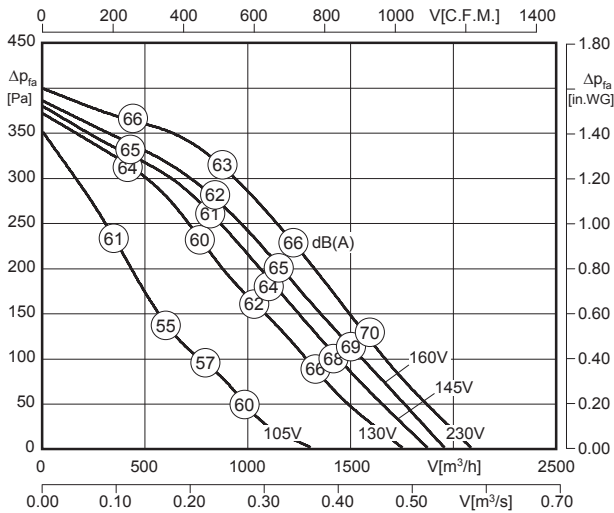
RTD 3,8	MSD 1	TD 5,0	GS 2	WK	RVS	EVM
Art.-Nr. H00-03801	Art.-Nr. H80-38001	Art.-Nr. H60-05000	Art.-Nr. H80-00031	Art.-Nr. K32-50068	Art.-Nr. I21-28000	Art.-Nr. I32-28071

Seite/Page 292 Seite/Page 278 Seite/Page 300 Seite/Page 304 Seite/Page 275 Seite/Page 275 Seite/Page 275



- transformatorisch steuerbar
- rückwärtsgekrümmtes Laufrad
- Türanschlag DIN rechts, Umrüstung auf DIN links jederzeit möglich
- Motor außerhalb des Luftstroms
- integrierte Tropfwanne
- Kondensatablaufstutzen im Lieferumfang enthalten
- speed is variable using auto transformers
- backward curved impeller
- access door step is on the right hand side DIN, changing to the left side possible
- motor outside of airflow
- integrated drip pan
- including condensation drain nozzle

Technische Daten / Technical data:



LWA6 ist in der Luftleistungskennlinie dargestellt
is displayed in air performance curve

LWA2 = LWA6 - 17 dB

LWA5 = LWA6 - 3 dB



* Motorkühltemperatur > 65°C / Motor cooling temperature > 65°C

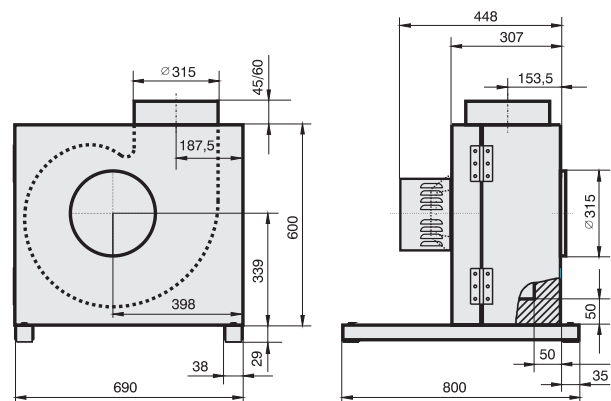
Typ / Type	Art.-Nr.	U [V]	f [Hz]	P [kW]	I _N [A]	n [min ⁻¹]	C [μF]	t _R [°C]	Geräusch* sound [dB(A)]	Δ I [%]	I _a /I _n	⚠	★	⚖ [kg]
KBAE 315-4 SW.098	B21-31517	1~230	50	0.2	1.1	1420	5	100	47 / 61 / 64	38	3.3	IP54	01.024	67.0

*) relativer Gesamtsummenpegel: Gehäuse LWA2 / Ansaugseite LWA5 / Ausblasseite LWA6 bei V=0,5 x V_{max}
*) relative total sound level: Casing LWA2 / Inlet side LWA5 / Outlet side LWA6 at V=0,5 x V_{max}

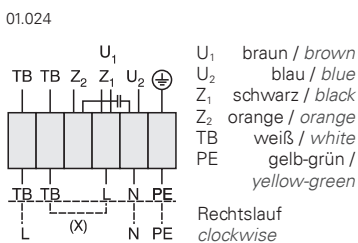
Geräusche / Sound levels:

LWA _{rel} A-bewertet bei V=0,5*V _{max} LWA _{rel} A-weighted at V=0,5*V _{max}	fM [Hz]						
	125	250	500	1K	2K	4K	8K
LWA2 [dB(A)] Gehäuse / casing	-27	-22	-23	-24	-27	-32	-40
LWA5 [dB(A)] Ansaugseite / inlet side	-17	-10	-6	-12	-13	-18	-28
LWA6 [dB(A)] Ausblasseite / outlet side	-17	-6	-5	-6	-9	-15	-23

Maße / Dimensions: [mm]



Schaltbild / Wiring diagram:



Zubehör / Accessories:

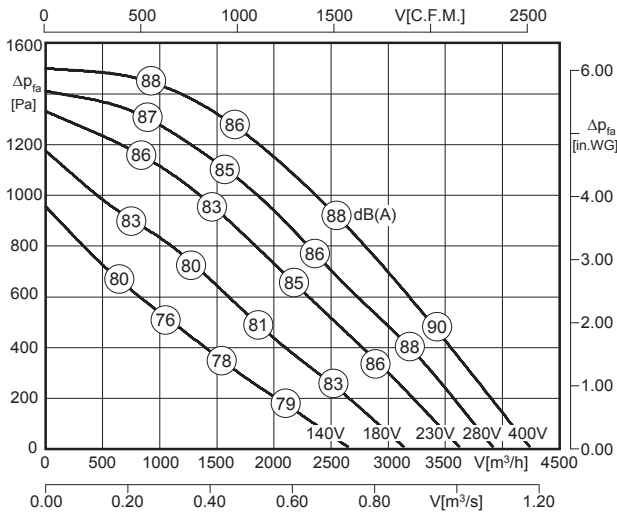


Seite/Page 284 Seite/Page 278 Seite/Page 300 Seite/Page 304 Seite/Page 275 Seite/Page 275 Seite/Page 275



- transformatorisch steuerbar
- vorwärtsgekrümmtes Laufrad
- Türanschlag DIN rechts, Umrüstung auf DIN links jederzeit möglich
- Motor außerhalb des Luftstroms
- integrierte Tropfwanne
- Kondensatablaufstutzen im Lieferumfang enthalten
- speed is variable using auto transformers
- forward curved impeller
- access door step is on the right hand side DIN, changing to the left side possible
- motor outside of airflow
- integrated drip pan
- including condensation drain nozzle

Technische Daten / Technical data:



LWA6 ist in der Luftleistungskennlinie dargestellt
is displayed in air performance curve

LWA2 = LWA6 - 18 dB
LWA5 = LWA6 - 4 dB



* Motor kühltemperatur > 65°C / Motor cooling temperature > 65°C

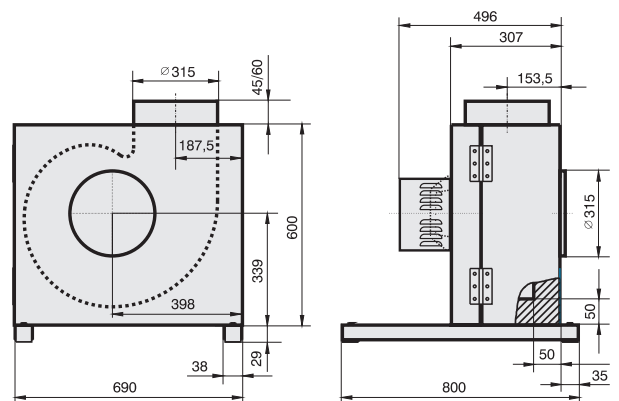
Typ / Type	Art.-Nr.	U [V]	f [Hz]	P [kW]	I _N [A]	n [min ⁻¹]	C [μF]	t _r [°C]	Geräusch* sound [dB(A)]	Δ I [%]	I _a /I _n	⚠	★	⚖ [kg]
KBAD 315-2 SW.098	B21-31525	3~400	50	1.3	2.3	2795	-	100	69 / 83 / 87	33	4.2	IP54	01.006	77.0

*) relativer Gesamtsummenpegel: Gehäuse LWA2 / Ansaugseite LWA5 / Ausblasseite LWA6 bei V=0,5 x V_{max}
*) relative total sound level: Casing LWA2 / Inlet side LWA5 / Outlet side LWA6 at V=0,5 x V_{max}

Geräusche / Sound levels:

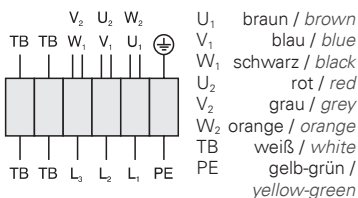
LWArel A-bewertet bei V=0,5*V _{max} LWArel A-weighted at V=0,5*V _{max}		fM [Hz]						
		125	250	500	1K	2K	4K	8K
LWA2 [dB(A)]	Gehäuse / casing	-37	-30	-29	-21	-24	-29	-26
LWA5 [dB(A)]	Ansaugseite / inlet side	-26	-20	-7	-11	-13	-14	-18
LWA6 [dB(A)]	Ausblasseite / outlet side	-24	-11	-4	-6	-7	-13	-18

Maße / Dimensions: [mm]



Schaltbild / Wiring diagram:

01.006



Zubehör / Accessories:

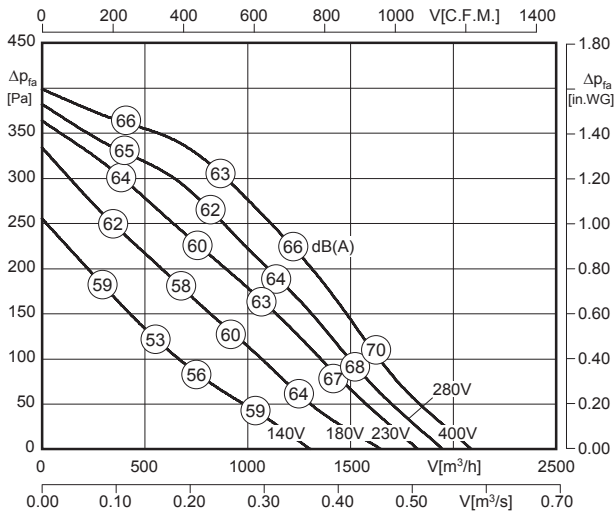


Seite/Page 292 Seite/Page 278 Seite/Page 300 Seite/Page 304 Seite/Page 275 Seite/Page 275 Seite/Page 275



- transformatorisch steuerbar
- rückwärtsgekrümmtes Laufrad
- Türanschlag DIN rechts, Umrüstung auf DIN links jederzeit möglich
- Motor außerhalb des Luftstroms
- integrierte Tropfwanne
- Kondensatablaufstutzen im Lieferumfang enthalten
- speed is variable using auto transformers
- backward curved impeller
- access door step is on the right hand side DIN, changing to the left side possible
- motor outside of airflow
- integrated drip pan
- including condensation drain nozzle

Technische Daten / Technical data:



LWA6 ist in der Luftleistungskennlinie dargestellt
is displayed in air performance curve

LWA2 = LWA6 - 17 dB

LWA5 = LWA6 - 3 dB



* Motorkühltemperatur > 65°C / Motor cooling temperature > 65°C

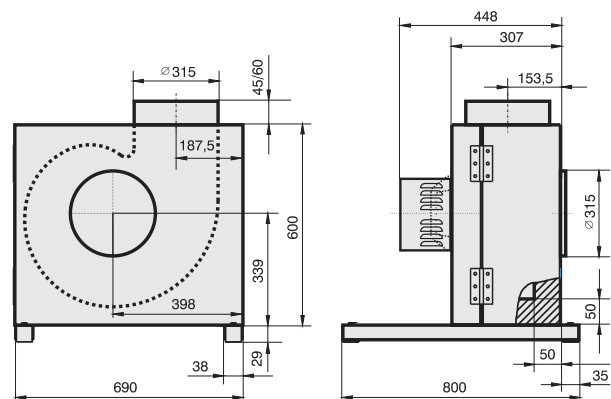
Typ / Type	Art.-Nr.	U [V]	f [Hz]	P [kW]	I _N [A]	n [min ⁻¹]	C [μF]	t _r [°C]	Geräusch* sound [dB(A)]	Δ I [%]	I _a /I _n	⚠	★	⚖ [kg]
KBAD 315-4 SW.098	B21-31514	3~400	50	0.16	0.41	1400	-	100	47 / 61 / 64	-	3.7	IP54	01.006	67.0

*) relativer Gesamtsummenpegel: Gehäuse LWA2 / Ansaugseite LWA5 / Ausblasseite LWA6 bei V=0,5 x V_{max}
*) relative total sound level: Casing LWA2 / Inlet side LWA5 / Outlet side LWA6 at V=0,5 x V_{max}

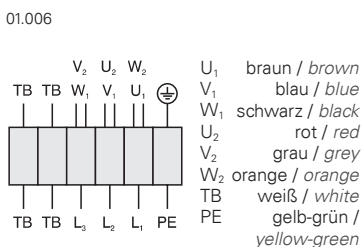
Geräusche / Sound levels:

LWArel A-bewertet bei V=0,5*V _{max} LWArel A-weighted at V=0,5*V _{max}	fM [Hz]						
	125	250	500	1K	2K	4K	8K
LWA2 [dB(A)] Gehäuse / casing	-27	-22	-23	-24	-27	-32	-40
LWA5 [dB(A)] Ansaugseite / inlet side	-17	-10	-6	-12	-13	-18	-28
LWA6 [dB(A)] Ausblasseite / outlet side	-17	-6	-5	-6	-9	-15	-23

Maße / Dimensions: [mm]



Schaltbild / Wiring diagram:



Zubehör / Accessories:

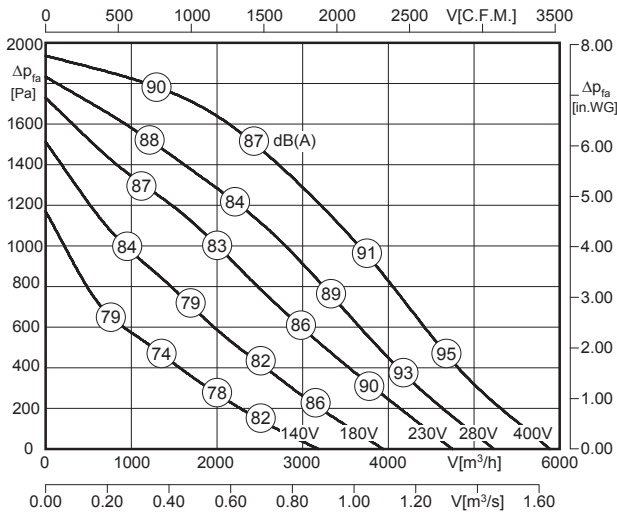


Seite/Page 292 Seite/Page 278 Seite/Page 300 Seite/Page 304 Seite/Page 275 Seite/Page 275 Seite/Page 275



- transformatorisch steuerbar
- vorwärtsgekrümmtes Laufrad
- Türanschlag DIN rechts, Umrüstung auf DIN links jederzeit möglich
- Motor außerhalb des Luftstroms
- integrierte Tropfwanne
- Kondensatablaufstutzen im Lieferumfang enthalten
- speed is variable using auto transformers
- forward curved impeller
- access door step is on the right hand side DIN, changing to the left side possible
- motor outside of airflow
- integrated drip pan
- including condensation drain nozzle

Technische Daten / Technical data:



LWA6 ist in der Luftleistungskennlinie dargestellt
is displayed in air performance curve

LWA2 = LWA6 - 17 dB

LWA5 = LWA6 - 3 dB



* Motor kühltemperatur > 65°C / Motor cooling temperature > 65°C

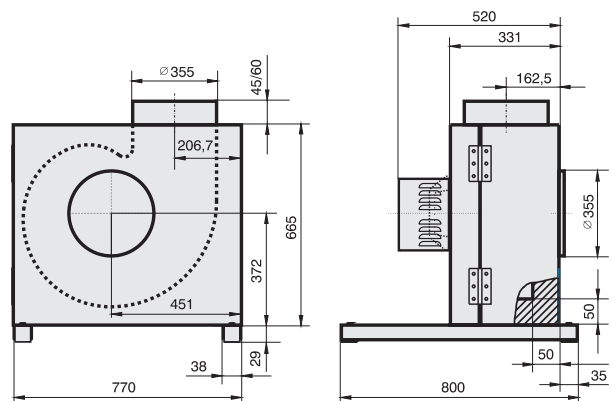
Typ / Type	Art.-Nr.	U [V]	f [Hz]	P [kW]	I _N [A]	n [min ⁻¹]	C [µF]	t _r [°C]	Geräusch* sound [dB(A)]	Δ I [%]	I _a /I _n	⚠	★	⚖ [kg]
KBAD 355-2 SW.110	B21-35525	3~400	50	2.06	3.55	2705	-	100	72 / 86 / 89	10	3.9	IP54	01.006	77.0

*) relativer Gesamtsummenpegel: Gehäuse LWA2 / Ansaugseite LWA5 / Ausblasseite LWA6 bei V=0,5 x V_{max}
*) relative total sound level: Casing LWA2 / Inlet side LWA5 / Outlet side LWA6 at V=0,5 x V_{max}

Geräusche / Sound levels:

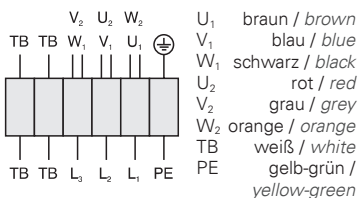
LWA _{rel} A-bewertet bei V=0,5*V _{max} LWA _{rel} A-weighted at V=0,5*V _{max}		f _M [Hz]						
		125	250	500	1K	2K	4K	8K
LWA2 [dB(A)]	Gehäuse / casing	-37	-29	-27	-20	-23	-29	-37
LWA5 [dB(A)]	Ansaugseite / inlet side	-29	-13	-5	-13	-14	-15	-20
LWA6 [dB(A)]	Ausblasseite / outlet side	-28	-13	-4	-5	-7	-16	-23

Maße / Dimensions: [mm]



Schaltbild / Wiring diagram:

01.006



Zubehör / Accessories:



RTD 5,0	MSD 1	TD 5,0	GS 2	WK	RVS	EVM
Art.-Nr. H00-05000	Art.-Nr. H80-38001	Art.-Nr. H60-05000	Art.-Nr. H80-00031	Art.-Nr. K32-50068	Art.-Nr. I21-35500	Art.-Nr. I32-35571

Seite/Page 292 Seite/Page 278 Seite/Page 300 Seite/Page 304 Seite/Page 275 Seite/Page 275 Seite/Page 275

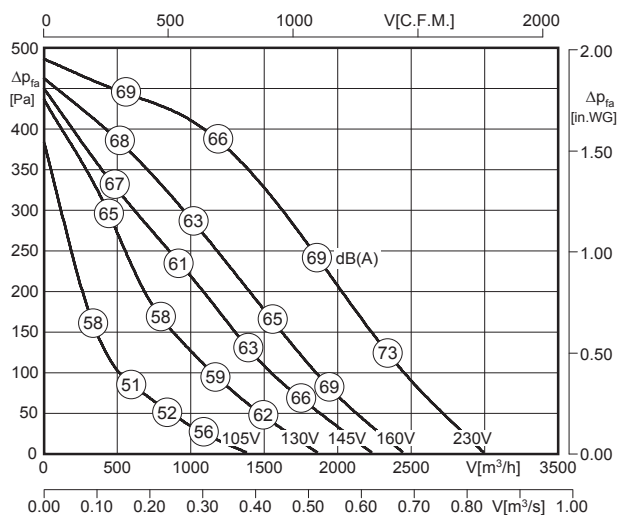
Küchenabluftbox / Kitchen Exhaust Unit

Baugröße / Size: 355



- transformatorisch steuerbar
- rückwärtsgekrümmtes Laufrad
- Türanschlag DIN rechts, Umrüstung auf DIN links jederzeit möglich
- Motor außerhalb des Luftstroms
- integrierte Tropfwanne
- Kondensatablaufstutzen im Lieferumfang enthalten
- speed is variable using auto transformers
- backward curved impeller
- access door step is on the right hand side DIN, changing to the left side possible
- motor outside of airflow
- integrated drip pan
- including condensation drain nozzle

Technische Daten / Technical data:



LWA6 ist in der Luftleistungskennlinie dargestellt
is displayed in air performance curve

LWA2 = LWA6 - 17 dB

LWA5 = LWA6 - 3 dB



* Motorkühltemperatur > 65°C / Motor cooling temperature > 65°C

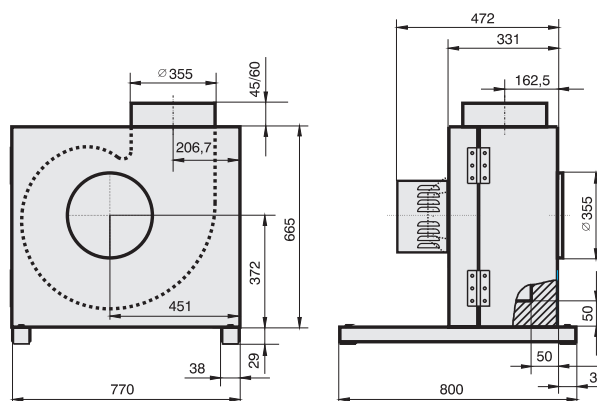
Typ / Type	Art.-Nr.	U [V]	f [Hz]	P [kW]	I _N [A]	n [min ⁻¹]	C [μF]	t _R [°C]	Geräusch* sound [dB(A)]	Δ I [%]	I _a /I _n	⚠	★	⚖ [kg]
KBAE 355-4 SW.110	B21-35517	1~230	50	0.29	1.37	1360	6	100	50 / 64 / 67	24	2.6	IP54	01.024	70.0

*) relativer Gesamtsummenpegel: Gehäuse LWA2 / Ansaugseite LWA5 / Ausblasseite LWA6 bei V=0,5 x V_{max}
*) relative total sound level: Casing LWA2 / Inlet side LWA5 / Outlet side LWA6 at V=0,5 x V_{max}

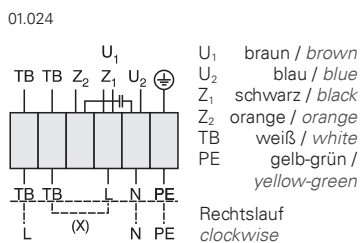
Geräusche / Sound levels:

LWArel A-bewertet bei V=0,5*V _{max} LWArel A-weighted at V=0,5*V _{max}		fM [Hz]						
		125	250	500	1K	2K	4K	8K
LWA2 [dB(A)]	Gehäuse / casing	-26	-22	-24	-24	-26	-32	-39
LWA5 [dB(A)]	Ansaugseite / inlet side	-18	-10	-6	-12	-13	-17	-28
LWA6 [dB(A)]	Ausblasseite / outlet side	-17	-6	-5	-6	-9	-15	-23

Maße / Dimensions: [mm]



Schaltbild / Wiring diagram:



Zubehör / Accessories:



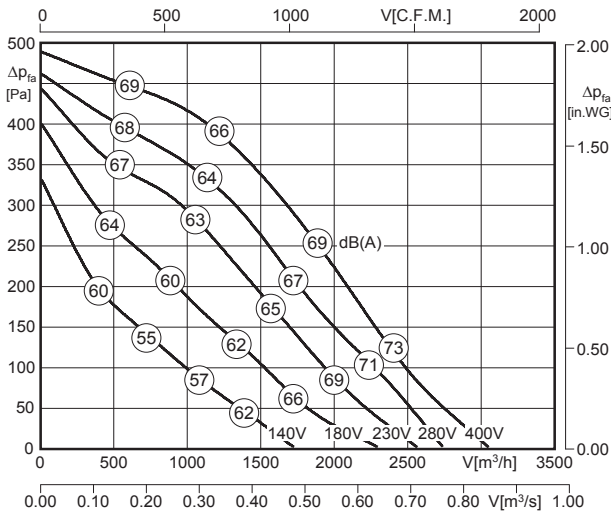
RTE 3,2	MSE 1	TE 3,5	GS 1	WK	RVS	EVM
Art.-Nr. H10-03200	Art.-Nr. H80-22001	Art.-Nr. H70-03500	Art.-Nr. H80-00230	Art.-Nr. K32-50068	Art.-Nr. I21-35500	Art.-Nr. I32-35571

Seite/Page 284 Seite/Page 278 Seite/Page 300 Seite/Page 304 Seite/Page 275 Seite/Page 275 Seite/Page 275



- transformatorisch steuerbar
- vorwärtsgekrümmtes Laufrad
- Türanschlag DIN rechts, Umrüstung auf DIN links jederzeit möglich
- Motor außerhalb des Luftstroms
- integrierte Tropfwanne
- Kondensatablaufstutzen im Lieferumfang enthalten
- speed is variable using auto transformers
- forward curved impeller
- access door step is on the right hand side DIN, changing to the left side possible
- motor outside of airflow
- integrated drip pan
- including condensation drain nozzle

Technische Daten / Technical data:



LWA6 ist in der Luftleistungskennlinie dargestellt
is displayed in air performance curve

LWA2 = LWA6 - 17 dB

LWA5 = LWA6 - 3 dB



* Motor kühltemperatur > 65°C / Motor cooling temperature > 65°C

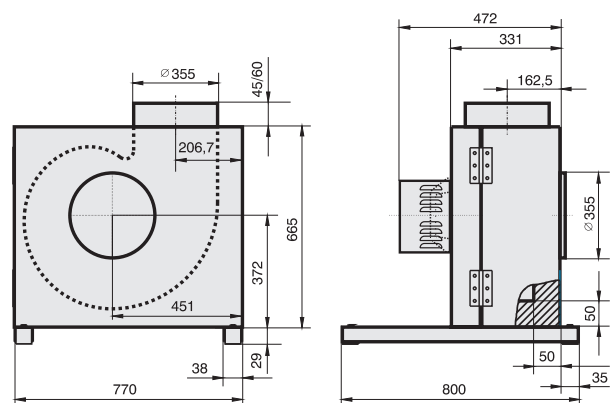
Typ / Type	Art.-Nr.	U [V]	f [Hz]	P [kW]	I _N [A]	n [min ⁻¹]	C [μF]	t _R [°C]	Geräusch* sound [dB(A)]	Δ I [%]	I _a /I _n	⚠	★	⚖ [kg]
KBAD 355-4 SW.110	B21-35514	3~400	50	0.285	0.72	1380	-	100	50 / 64 / 67	-	3.1	IP54	01.006	70.0

*) relativer Gesamtsummenpegel: Gehäuse LWA2 / Ansaugseite LWA5 / Ausblasseite LWA6 bei V=0,5 x V_{max}
*) relative total sound level: Casing LWA2 / Inlet side LWA5 / Outlet side LWA6 at V=0,5 x V_{max}

Geräusche / Sound levels:

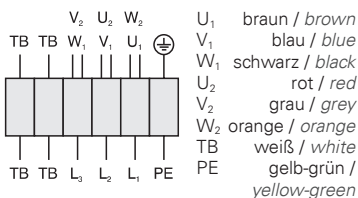
LWA _{rel} A-bewertet bei V=0,5*V _{max} LWA _{rel} A-weighted at V=0,5*V _{max}		fM [Hz]						
		125	250	500	1K	2K	4K	8K
LWA2 [dB(A)]	Gehäuse / casing	-26	-22	-24	-24	-26	-32	-39
LWA5 [dB(A)]	Ansaugseite / inlet side	-18	-10	-6	-12	-13	-17	-28
LWA6 [dB(A)]	Ausblasseite / outlet side	-17	-6	-5	-6	-9	-15	-23

Maße / Dimensions: [mm]



Schaltbild / Wiring diagram:

01.006



Zubehör / Accessories:



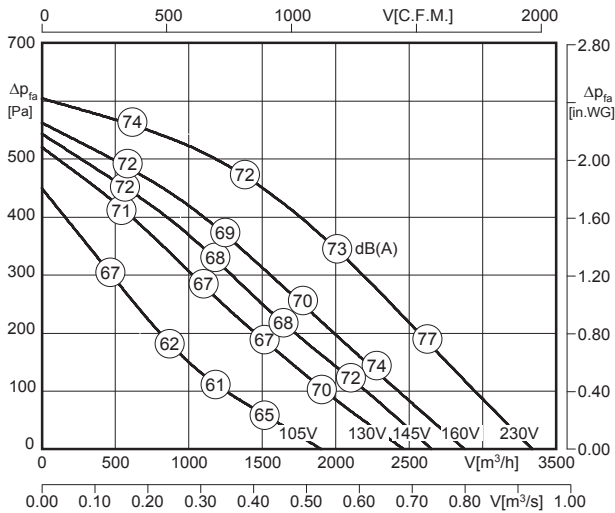
RTD 1.2 Art.-Nr. H00-01201
 MSD 1 Art.-Nr. H80-38001
 TD 1.0 Art.-Nr. H60-01000
 GS 2 Art.-Nr. H80-00031
 WK Art.-Nr. K32-50068
 RVS Art.-Nr. I21-35500
 EVM Art.-Nr. I32-35571

Seite/Page 292 Seite/Page 278 Seite/Page 300 Seite/Page 304 Seite/Page 275 Seite/Page 275 Seite/Page 275



- transformatorisch steuerbar
- rückwärtsgekrümmtes Laufrad
- Türanschlag DIN rechts, Umrüstung auf DIN links jederzeit möglich
- Motor außerhalb des Luftstroms
- integrierte Tropfwanne
- Kondensatablaufstutzen im Lieferumfang enthalten
- speed is variable using auto transformers
- backward curved impeller
- access door step is on the right hand side DIN, changing to the left side possible
- motor outside of airflow
- integrated drip pan
- including condensation drain nozzle

Technische Daten / Technical data:



LWA6 ist in der Luftleistungskennlinie dargestellt
is displayed in air performance curve

LWA2 = LWA6 - 17 dB

LWA5 = LWA6 - 3 dB



* Motorkühltemperatur > 65°C / Motor cooling temperature > 65°C

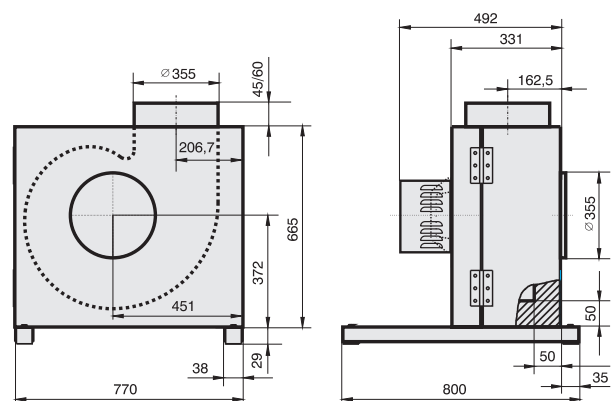
Typ / Type	Art.-Nr.	U [V]	f [Hz]	P [kW]	I _N [A]	n [min ⁻¹]	C [μF]	t _R [°C]	Geräusch* sound [dB(A)]	Δ I [%]	I _a /I _n	⚠	★	⚖ [kg]
KBAE 400-4 SW.123	B21-40017	1~230	50	0.45	2.1	1320	12	90	55 / 69 / 72	3	2.4	IP54	01.024	71.0

*) relativer Gesamtsummenpegel: Gehäuse LWA2 / Ansaugseite LWA5 / Ausblasseite LWA6 bei V=0,5 x V_{max}
*) relative total sound level: Casing LWA2 / Inlet side LWA5 / Outlet side LWA6 at V=0,5 x V_{max}

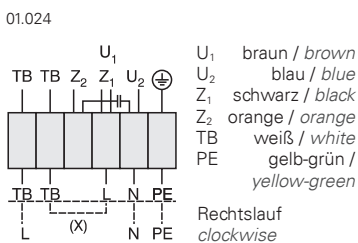
Geräusche / Sound levels:

LWArel A-bewertet bei V=0,5*V _{max} LWArel A-weighted at V=0,5*V _{max}		fM [Hz]						
		125	250	500	1K	2K	4K	8K
LWA2 [dB(A)]	Gehäuse / casing	-23	-22	-24	-25	-30	-37	-45
LWA5 [dB(A)]	Ansaugseite / inlet side	-13	-10	-7	-11	-13	-18	-28
LWA6 [dB(A)]	Ausblasseite / outlet side	-10	-7	-5	-7	-9	-16	-24

Maße / Dimensions: [mm]



Schaltbild / Wiring diagram:



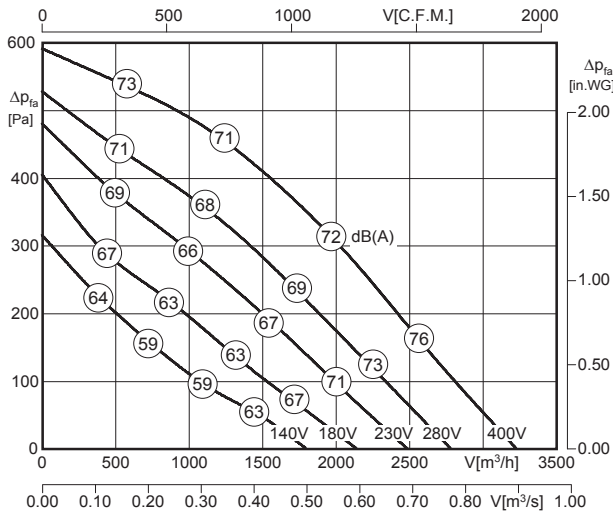
Zubehör / Accessories:





- transformatorisch steuerbar
- vorwärtsgekrümmtes Laufrad
- Türanschlag DIN rechts, Umrüstung auf DIN links jederzeit möglich
- Motor außerhalb des Luftstroms
- integrierte Tropfwanne
- Kondensatablaufstutzen im Lieferumfang enthalten
- speed is variable using auto transformers
- forward curved impeller
- access door step is on the right hand side DIN, changing to the left side possible
- motor outside of airflow
- integrated drip pan
- including condensation drain nozzle

Technische Daten / Technical data:



LWA6 ist in der Luftleistungskennlinie dargestellt
is displayed in air performance curve

LWA2 = LWA6 - 17 dB

LWA5 = LWA6 - 3 dB



* Motor kühltemperatur > 65°C / Motor cooling temperature > 65°C

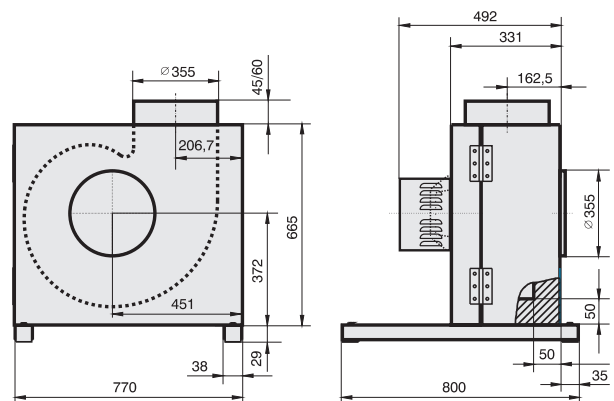
Typ / Type	Art.-Nr.	U [V]	f [Hz]	P [kW]	I _N [A]	n [min ⁻¹]	C [μF]	t _R [°C]	Geräusch* sound [dB(A)]	Δ I [%]	I _a /I _n	⚠	★	⚖ [kg]
KBAD 400-4 SW.123	B21-40014	3~400	50	0.4	0.88	1280	-	100	55 / 69 / 72	-	2.9	IP54	01.006	71.0

*) relativer Gesamtsummenpegel: Gehäuse LWA2 / Ansaugseite LWA5 / Ausblasseite LWA6 bei V=0,5 x V_{max}
*) relative total sound level: Casing LWA2 / Inlet side LWA5 / Outlet side LWA6 at V=0,5 x V_{max}

Geräusche / Sound levels:

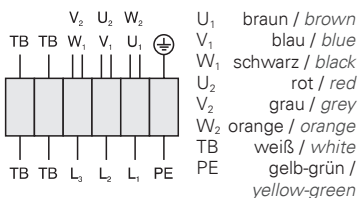
LWA _{rel} A-bewertet bei V=0,5*V _{max} LWA _{rel} A-weighted at V=0,5*V _{max}	fM [Hz]						
	125	250	500	1K	2K	4K	8K
LWA2 [dB(A)] Gehäuse / casing	-23	-22	-24	-25	-30	-37	-45
LWA5 [dB(A)] Ansaugseite / inlet side	-13	-10	-7	-11	-13	-18	-28
LWA6 [dB(A)] Ausblasseite / outlet side	-10	-7	-5	-7	-9	-16	-24

Maße / Dimensions: [mm]



Schaltbild / Wiring diagram:

01.006



Zubehör / Accessories:



Seite/Page 292 Seite/Page 278 Seite/Page 300 Seite/Page 304 Seite/Page 275 Seite/Page 275 Seite/Page 275

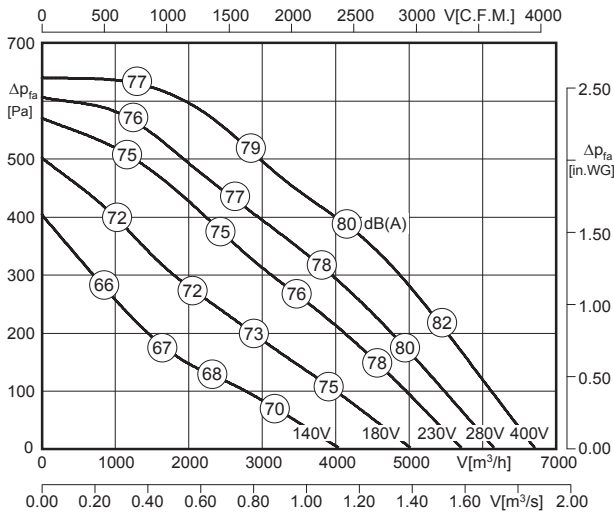
Küchenabluftbox / Kitchen Exhaust Unit

Baugröße / Size: 450



- transformatorisch steuerbar
- rückwärtsgekrümmtes Laufrad
- Türanschlag DIN rechts, Umrüstung auf DIN links jederzeit möglich
- Motor außerhalb des Luftstroms
- integrierte Tropfwanne
- Kondensatablaufstutzen im Lieferumfang enthalten
- speed is variable using auto transformers
- backward curved impeller
- access door step is on the right hand side DIN, changing to the left side possible
- motor outside of airflow
- integrated drip pan
- including condensation drain nozzle

Technische Daten / Technical data:



LWA6 ist in der Luftleistungskennlinie dargestellt
is displayed in air performance curve

LWA2 = LWA6 - 17 dB

LWA5 = LWA6 - 3 dB



* Motorkühltemperatur > 65°C / Motor cooling temperature > 65°C

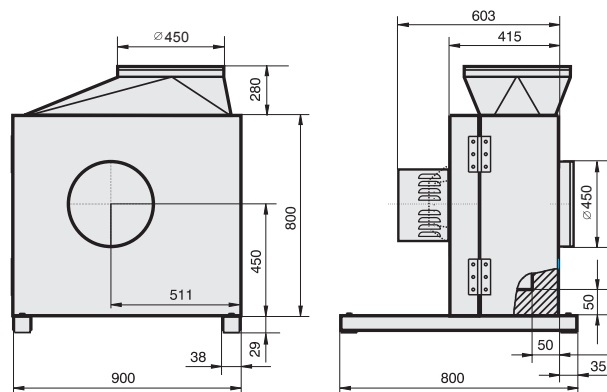
Typ / Type	Art.-Nr.	U [V]	f [Hz]	P [kW]	I _N [A]	n [min ⁻¹]	C [μF]	t _R [°C]	Geräusch* sound [dB(A)]	Δ I [%]	I _a /I _n	⚠	★	⚖ [kg]
KBAD 450-4 SW.138	B21-45016	3~400	50	0.91	1.75	1380	-	100	62 / 76 / 79	21	5.0	IP54	01.006	92.0

*) relativer Gesamtsummenpegel: Gehäuse LWA2 / Ansaugseite LWA5 / Ausblasseite LWA6 bei V=0,5 x V_{max}
*) relative total sound level: Casing LWA2 / Inlet side LWA5 / Outlet side LWA6 at V=0,5 x V_{max}

Geräusche / Sound levels:

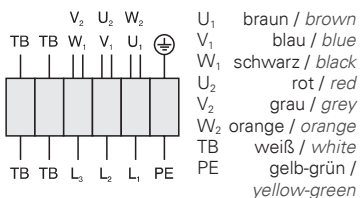
LWArel A-bewertet bei V=0,5*V _{max} LWArel A-weighted at V=0,5*V _{max}		fM [Hz]						
		125	250	500	1K	2K	4K	8K
LWA2 [dB(A)]	Gehäuse / casing	-27	-21	-25	-25	-26	-31	-36
LWA5 [dB(A)]	Ansaugseite / inlet side	-20	-11	-10	-9	-8	-16	-24
LWA6 [dB(A)]	Ausblasseite / outlet side	-19	-10	-8	-4	-6	-11	-23

Maße / Dimensions: [mm]



Schaltbild / Wiring diagram:

01.006



Zubehör / Accessories:



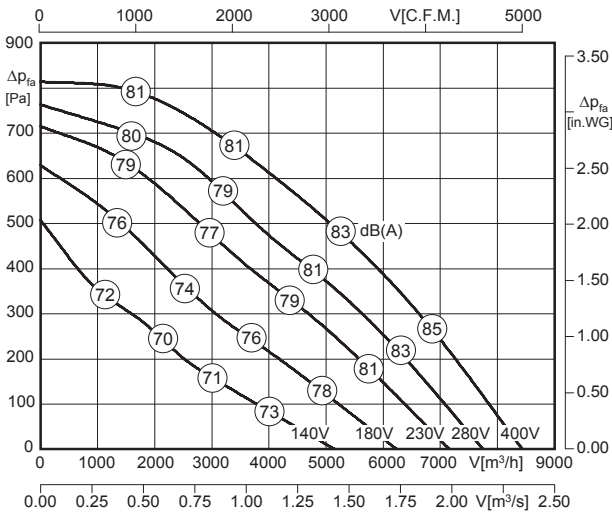
RTD 2.5 Art.-Nr. H00-02501
MSD 1 Art.-Nr. H80-38001
TD 3.0 Art.-Nr. H60-03000
GS 2 Art.-Nr. H80-00031
WK Art.-Nr. K32-50068
EVM Art.-Nr. I32-45071

Seite/Page 292 Seite/Page 278 Seite/Page 300 Seite/Page 304 Seite/Page 275 Seite/Page 275



- transformatorisch steuerbar
- vorwärtsgekrümmtes Laufrad
- Türanschlag DIN rechts, Umrüstung auf DIN links jederzeit möglich
- Motor außerhalb des Luftstroms
- integrierte Tropfwanne
- Kondensatablaufstutzen im Lieferumfang enthalten
- speed is variable using auto transformers
- forward curved impeller
- access door step is on the right hand side DIN, changing to the left side possible
- motor outside of airflow
- integrated drip pan
- including condensation drain nozzle

Technische Daten / Technical data:



LWA6 ist in der Luftleistungskennlinie dargestellt
is displayed in air performance curve

LWA2 = LWA6 - 17 dB
LWA5 = LWA6 - 3 dB



* Motor kühltemperatur > 65°C / Motor cooling temperature > 65°C

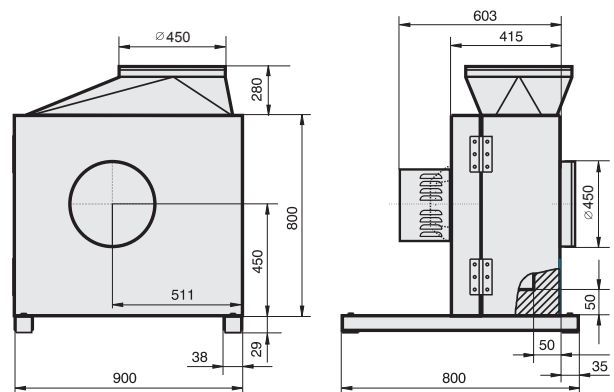
Typ / Type	Art.-Nr.	U [V]	f [Hz]	P [kW]	I _N [A]	n [min ⁻¹]	C [μF]	t _R [°C]	Geräusch* sound [dB(A)]	Δ I [%]	I _a /I _n	⚠	★	⚖ [kg]
KBAD 500-4 SW.138	B21-50014	3~400	50	1.55	3.0	1370	-	80	65 / 79 / 82	8	4.8	IP54	01.006	92.0

*) relativer Gesamtsummenpegel: Gehäuse LWA2 / Ansaugseite LWA5 / Ausblasseite LWA6 bei V=0,5 x Vmax
*) relative total sound level: Casing LWA2 / Inlet side LWA5 / Outlet side LWA6 at V=0,5 x Vmax

Geräusche / Sound levels:

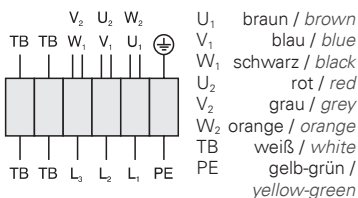
LWArel A-bewertet bei V=0,5*Vmax LWArel A-weighted at V=0,5*Vmax	fM [Hz]						
	125	250	500	1K	2K	4K	8K
LWA2 [dB(A)] Gehäuse / casing	-27	-21	-25	-25	-26	-31	-36
LWA5 [dB(A)] Ansaugseite / inlet side	-20	-10	-10	-9	-9	-15	-22
LWA6 [dB(A)] Ausblasseite / outlet side	-17	-8	-7	-5	-6	-13	-21

Maße / Dimensions: [mm]



Schaltbild / Wiring diagram:

01.006



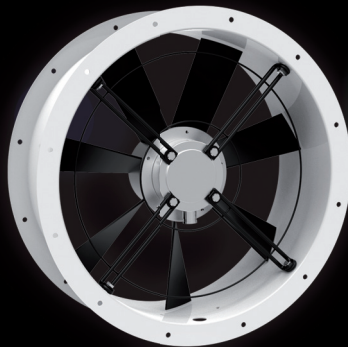
Zubehör / Accessories:



Seite/Page 292 Seite/Page 278 Seite/Page 300 Seite/Page 304 Seite/Page 275 Seite/Page 275

Axialventilatoren / Axial Fans

mit quadratischer Wandplatte oder Doppelflanschgehäuse /
plate mounted or double flange casing



Typenschlüssel Type Code

E R 400 - 4 .4 EC

Motortyp / Motor Type

E = Einphasenwechselstrom / Single phase AC
D = Drehstrom / Three phase

Bauform / Construction

R = Doppelflanschring / Double flange casing
Q = Quadratische Wandplatte / Plate mounted

Flügeldurchmesser / Impeller Diameter

400 = 400 mm

Motorpolzahl / Number of poles

4 = 4-polig / 4-pole

Motorbaugröße / Motor Size

3 = 068 ; 4 = 080 ;
5 = 106 ; 6 = 137
7 = 165

Paketlänge / Stack Length

Eigenschaften und Ausführungen

Hochleistungs-Axialventilatoren werden überall dort eingesetzt, wo größere Luftmengen bei niedrigen bis mittleren Widerständen zu fördern sind. Sie besitzen ein Gehäuse aus feuerverzinktem Stahlblech und erhalten eine elektrostatisch aufgetragene Kunststoffpulverbeschichtung. Die Hochleistungs-Axialventilatoren haben aerodynamisch geformte Flügelblätter (Baugröße 200 bis 300 aus verzinktem und lackiertem Stahlblech, Baugröße 350-4.4EC aus beschichtetem Stahl, Baugröße 315 bis 630-6 aus Kunststoff und Baugröße 630-4 bis 1000 aus Aluminiumdruckguss). Angetrieben werden die Hochleistungs-Axialventilatoren durch Außenläufermotoren. Die Laufräder bzw. die Flügel sind direkt auf die Rotoren der Außenläufermotoren aufgebaut. Die Außenläufermotoren haben ein ausgeführtes Kabel. Der Anschluss erfolgt über einen lose beigefügten Klemmkasten in Schutzart IP44.

Anwendungsbereiche

Hochleistungs-Axialventilatoren mit quadratischer Einströmduüse finden Verwendung zur Be- und Entlüftung von Gaststätten, Turnhallen, Versammlungsräumen, Fabrik- und Lagerhallen, Schwimmbäder und Gewächshäusern.

Hochleistungs-Axialventilatoren mit doppelseitigem Anbauflansch werden bevorzugt in Rohrleitungen oder Kanälen in Anlagen der Luft-, Klima-, und Trocknungstechnik eingesetzt.

Luftleistungskennlinien

Die Kennlinien für diese Typenreihen wurden nach DIN EN ISO 5801 in Einbauart A (frei saugend ; frei ausblasend) aufgenommen und zeigen die saugseitig zur Verfügung stehende Druckerhöhung Δp_{fa} als Funktion des Volumenstromes (ohne Berührschutzgitter).

Geräusche

In den Luftleistungskennlinien ist der A-bewertete Freiansaug-Schallleistungspegel L_{WA5} angegeben (umrandete Zahlen). Der A-bewertete Freiausblas-Schallleistungspegel L_{WA6} (Schallmessung nach DIN EN ISO 3745 und ISO 13347-3 im Hüllflächenverfahren durchgeführt) wird nach der jeweils rechts neben der Luftleistungskennlinie stehenden Formel berechnet.

Den A-bewerteten Schalldruckpegel L_{pA} in 1m Abstand erhält man annähernd, in dem man vom A-Schallleistungspegel 7 dB(A) abzieht. Zu beachten ist, dass Reflexionen und Raumcharakteristik, sowie Eigenfrequenzen die Größe des Schalldruckpegels unterschiedlich beeinflussen. Die relativen Oktav-Schallleistungspegel L_{WArel} bei den Oktav-Mittelfrequenzen sind aus den direkt zugeordneten Tabellen der jeweiligen Ventilatorentypen zu entnehmen.

Features and Construction

High efficiency axial fans are used wherever large air volumes must be conveyed against low up to medium pressure. They have a casing made from galvanized sheet steel and have electrostatically applied powder plastic coating. The high efficiency axial fans have aerodynamically profiled blades (from size 200 up to 300 made from galvanized and painted sheet steel, size 350-4.4EC coated steel, size 315 up to 630-6 made of plastic and sizes 630-4 up to 1000 made of die-cast aluminium). The fans are driven by an external rotor motor. The impellers resp. blades are mounted directly to the rotor of the external rotor motor. The motors are fitted with an outgoing cable. The electrical connection can be made via an IP44 terminal box, which is supplied loose.

Applications

High efficiency axial fans with square inlet cone are used for ventilating restaurants, gymnasiums, conference rooms, workshops, ware-houses, swimming pools and greenhouses.

High efficiency axial fans with double flange ring are used in duct systems for air conditioning, cooling and drying applications.

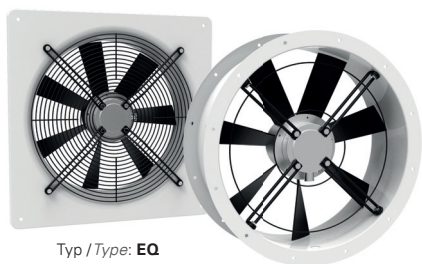
Air performance curves

The performance curves for these fan types were incorporated according to DIN EN ISO 5801 in mounting position A (free inlet ; free outlet) and indicate the pressure increase Δp_{fa} as a function of the air flow (without protection guard).

Sound Level

The bordered values printed in the performance curve diagrams show the „A“ weighted L_{WA5} suction sound power level. The „A“ weighted outlet sound power level L_{WA6} (Sound measurement according to DIN EN ISO 3745 and ISO 13347-3 in the enveloping surface performed) are calculated according to the formula to the right next to the air performance curve.

The „A“ weighted sound pressure level L_{pA} at a distance of 1 metre is calculated approximately by deducting 7 dB(A) from the „A“ weighted sound power level. It is important to note that the reflection and room characteristic as well as natural frequencies influence the sound pressure levels a different way. The relative octave sound power level L_{WArel} at octave medium frequency you can find on the table on each fan type page.



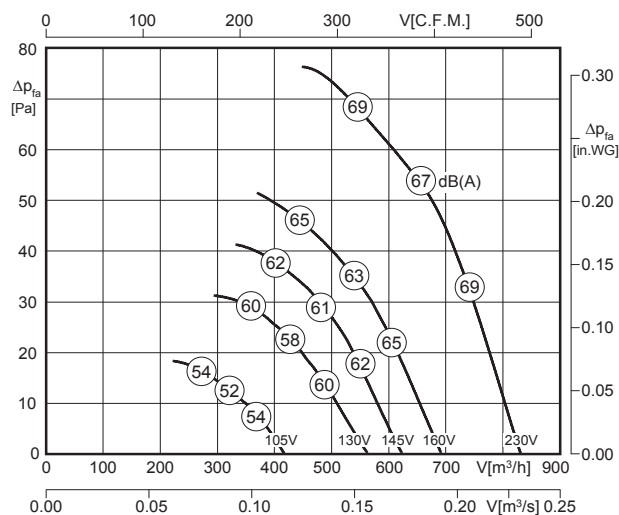
Typ / Type: EQ

Typ / Type: ER

- transformatorisch steuerbar
- integrierter Motorschutz
- geringe Bautiefe
- in allen Einbaulagen einsetzbar
- Wandplatte weiß beschichtet
- Flügel aus verzinktem und lackiertem Stahlblech

- speed is variable using auto transformers
- integrated motor protection
- low installation depth
- can be installed in any position
- wall panel white coated
- blades made of galvanized and painted sheet steel

Technische Daten / Technical data:



LWA5 ist in der Luftleistungskennlinie dargestellt
is displayed in air performance curve

LWA6 = LWA5



Typ / Type	Art.-Nr.	U [V]	f [Hz]	P [kW]	I _N [A]	n [min ⁻¹]	C [μF]	t _r [°C]	Geräusch* sound [dB(A)]	Δ I [%]	I _a /I _n	⚠	★	⚖ [kg]
ER 200-2.3BF	E10-20001	1~230	50	0.073	0.32	2365	2	70	67 / 67	-	1.5	IP44	01.009	2.9
EQ 200-2.3BF	E00-20001	1~230	50	0.073	0.32	2365	2	70	67 / 67	-	1.5	IP44	01.009	2.5

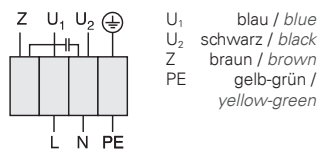
*) relativer Gesamtsummenpegel: Ansaugseite LWA5 / Ausblasseite LWA6 bei V=0,5 x V_{max}
*) relative total sound level: Inlet side LWA5 / Outlet side LWA6 at V=0,5 x V_{max}

Geräusche / Sound levels:

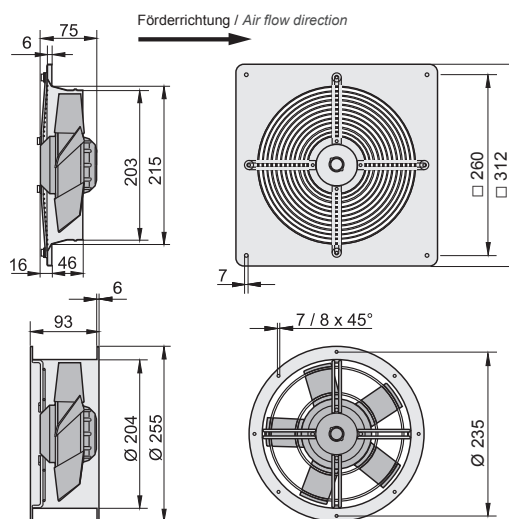
LWA _{rel} A-bewertet bei V=0,5*V _{max} LWA _{rel} A-weighted at V=0,5*V _{max}	fM [Hz]						
	125	250	500	1K	2K	4K	8K
LWA5 [dB(A)] Ansaugseite / inlet side	-23	-7	-7	-5	-6	-16	-23

Schaltbild / Wiring diagram:

01.009



Maße / Dimensions: [mm]

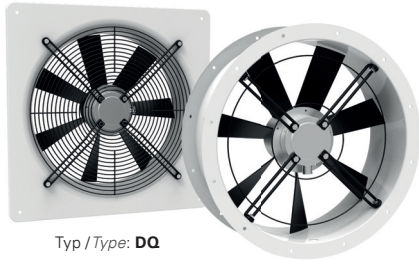


Zubehör / Accessories:



Art.-Nr. H50-01500 Seite/Page 282 Art.-Nr. H70-01500 Seite/Page 300 Art.-Nr. H80-00033 Seite/Page 304 Art.-Nr. V00-20000 Seite/Page 277 Art.-Nr. I41-20005 Seite/Page 276 Art.-Nr. I10-20000 Seite/Page 276 Art.-Nr. I20-20000 Seite/Page 276 Art.-Nr. P21-20001 Seite/Page 277

¹⁾ nur für den Typ ER möglich
¹⁾ only suitable for Type ER



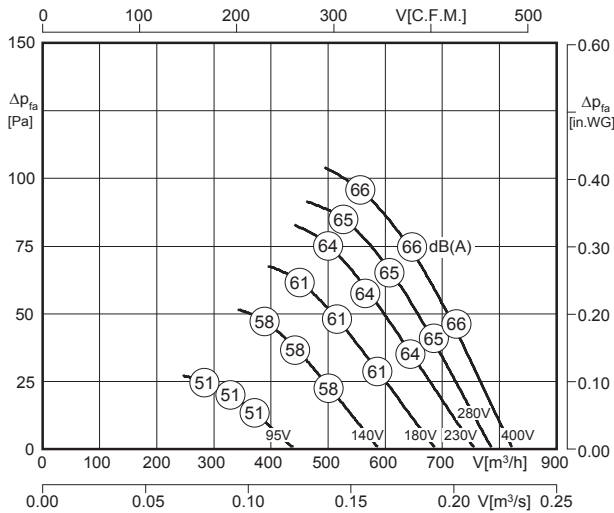
Typ / Type: **DQ**

Typ / Type: **DR**

- transformatorisch steuerbar
- integrierter Motorschutz
- geringe Bautiefe
- in allen Einbaulagen einsetzbar
- Wandplatte weiß beschichtet
- Flügel aus verzinktem und lackiertem Stahlblech

- speed is variable using auto transformers
- integrated motor protection
- low installation depth
- can be installed in any position
- wall panel white coated
- blades made of galvanized and painted sheet steel

Technische Daten / Technical data:



LWA5 ist in der Luftleistungskennlinie dargestellt
is displayed in air performance curve

LWA6 = LWA5

Typ / Type	Art.-Nr.	U [V]	f [Hz]	P [kW]	I _N [A]	n [min ⁻¹]	C [μF]	t _R [°C]	Geräusch* sound [dB(A)]	ΔI [%]	I _s /I _n	⚠	★	⚖ [kg]
DR 200-2.3CF	E10-20002	3~400	50	0.072	0.23	2385	-	70	66 / 66	-	-	IP44	01.019	2.9
DQ 200-2.3CF	E00-20002	3~400	50	0.072	0.23	2385	-	70	66 / 66	-	-	IP44	01.019	3.5

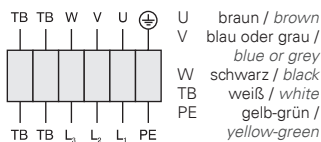
*) relativer Gesamtsummenpegel: Ansaugseite LWA5 / Ausblasseite LWA6 bei V=0,5 x V_{max}
*) relative total sound level: Inlet side LWA5 / Outlet side LWA6 at V=0,5 x V_{max}

Geräusche / Sound levels:

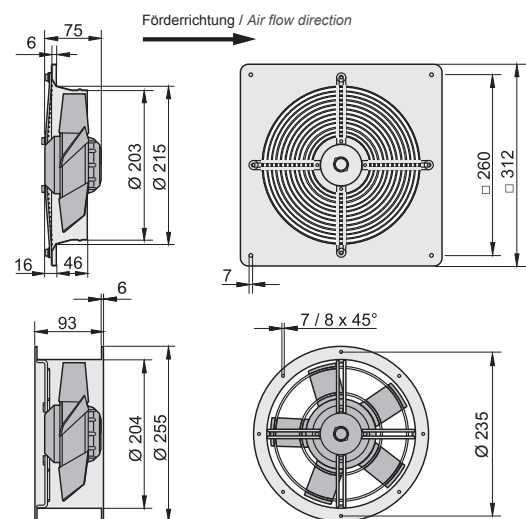
LWArel A-bewertet bei V=0,5*V _{max} LWArel A-weighted at V=0,5*V _{max}	fM [Hz]						
	125	250	500	1K	2K	4K	8K
LWA5 [dB(A)] Ansaugseite / inlet side	-23	-7	-7	-5	-6	-16	-23

Schaltbild / Wiring diagram:

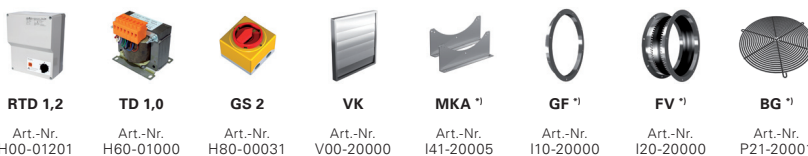
01.019



Maße / Dimensions: [mm]

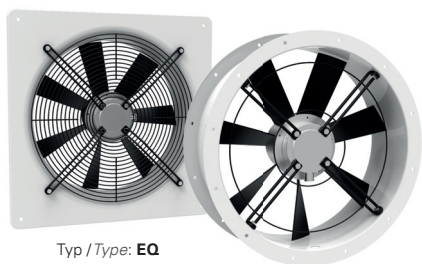


Zubehör / Accessories:



Art.-Nr. H00-01201 Art.-Nr. H60-01000 Art.-Nr. H80-00031 Art.-Nr. V00-20000 Art.-Nr. I41-20005 Art.-Nr. I10-20000 Art.-Nr. I20-20000 Art.-Nr. P21-20001

¹⁾ nur für den Typ DR möglich
²⁾ only suitable for Type DR



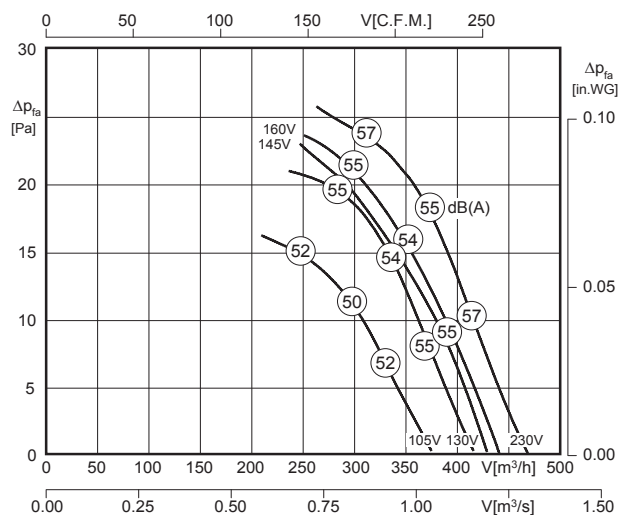
Typ / Type: EQ

Typ / Type: ER

- transformatorisch steuerbar
- integrierter Motorschutz
- geringe Bautiefe
- in allen Einbaulagen einsetzbar
- Wandplatte weiß beschichtet
- Flügel aus verzinktem und lackiertem Stahlblech

- speed is variable using auto transformers
- integrated motor protection
- low installation depth
- can be installed in any position
- wall panel white coated
- blades made of galvanized and painted sheet steel

Technische Daten / Technical data:



LWA5 ist in der Luftleistungskennlinie dargestellt
is displayed in air performance curve

LWA6 = LWA5



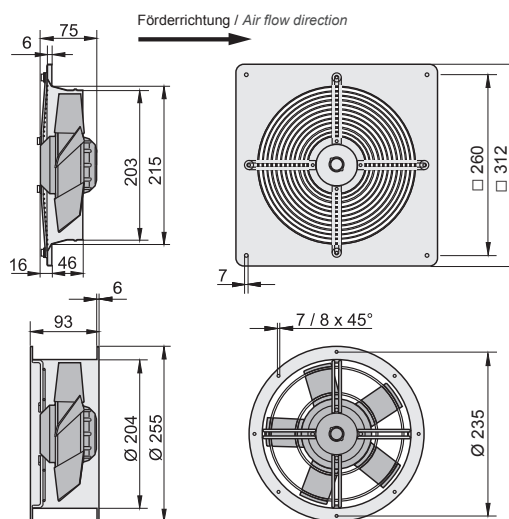
Typ / Type	Art.-Nr.	U [V]	f [Hz]	P [kW]	I _N [A]	n [min ⁻¹]	C [μF]	t _r [°C]	Geräusch* sound [dB(A)]	Δ I [%]	I _a /I _n	⚠	★	⚖ [kg]
ER 200-4.3BF	E10-20000	1~230	50	0.032	0.15	1390	1.5	70	55 / 55	-	1.7	IP44	01.009	2.9
EQ 200-4.3BF	E00-20000	1~230	50	0.032	0.15	1390	1.5	70	55 / 55	-	1.7	IP44	01.009	2.5

*) relativer Gesamtsummenpegel: Ansaugseite LWA5 / Ausblasseite LWA6 bei V=0,5 x V_{max}
*) relative total sound level: Inlet side LWA5 / Outlet side LWA6 at V=0,5 x V_{max}

Geräusche / Sound levels:

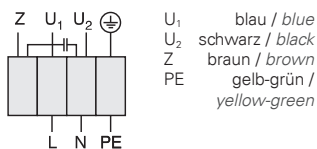
LWA _{rel} A-bewertet bei V=0,5*V _{max} LWA _{rel} A-weighted at V=0,5*V _{max}	fM [Hz]						
	125	250	500	1K	2K	4K	8K
LWA5 [dB(A)] Ansaugseite / inlet side	-23	-7	-7	-5	-6	-16	-23

Maße / Dimensions: [mm]

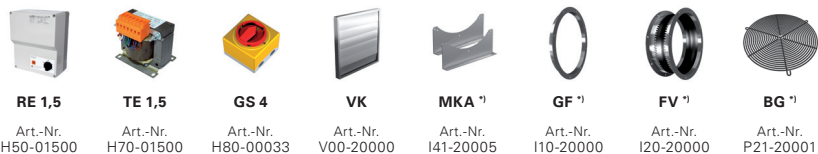


Schaltbild / Wiring diagram:

01.009

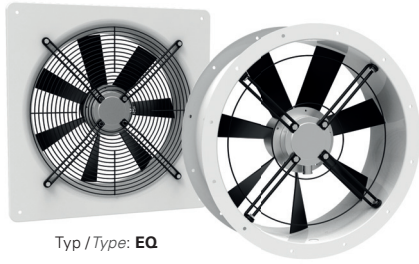


Zubehör / Accessories:



Art.-Nr. H50-01500 Seite/Page 282 | Art.-Nr. H70-01500 Seite/Page 300 | Art.-Nr. H80-00033 Seite/Page 304 | Art.-Nr. V00-20000 Seite/Page 277 | Art.-Nr. I41-20005 Seite/Page 276 | Art.-Nr. I10-20000 Seite/Page 276 | Art.-Nr. I20-20000 Seite/Page 276 | Art.-Nr. P21-20001 Seite/Page 277

¹⁾ nur für den Typ ER möglich
¹⁾ only suitable for Type ER



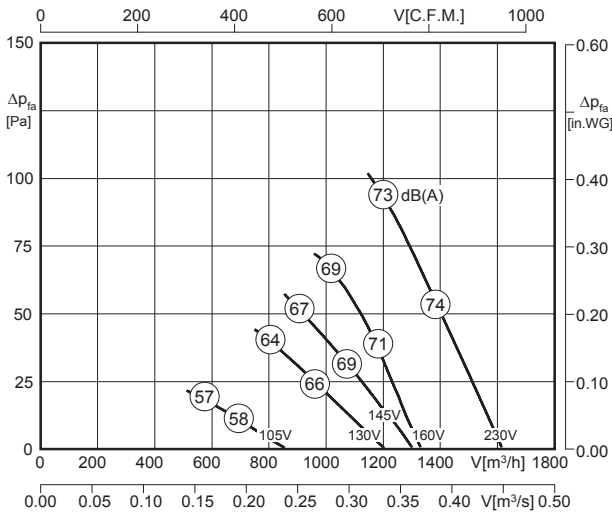
Typ / Type: **EQ**

Typ / Type: **ER**

- transformatorisch steuerbar
- integrierter Motorschutz
- geringe Bautiefe
- in allen Einbaulagen einsetzbar
- Wandplatte weiß beschichtet
- Flügel aus verzinktem und lackiertem Stahlblech

- speed is variable using auto transformers
- integrated motor protection
- low installation depth
- can be installed in any position
- wall panel white coated
- blades made of galvanized and painted sheet steel

Technische Daten / Technical data:



LWA5 ist in der Luftleistungskennlinie dargestellt
is displayed in air performance curve

LWA6 = LWA5

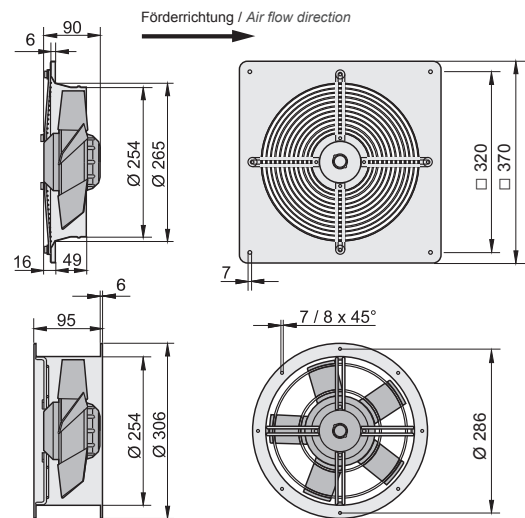
Typ / Type	Art.-Nr.	U [V]	f [Hz]	P [kW]	I _N [A]	n [min ⁻¹]	C [μF]	t _R [°C]	Geräusch* sound [dB(A)]	ΔI [%]	I _s /I _n	⚠	★	⚖ [kg]
ER 250-2.3CF	E10-25001	1~230	50	0.123	0.54	2650	4	60	74 / 74	-	1.8	IP44	01.009	4.0
EQ 250-2.3CF	E00-25001	1~230	50	0.123	0.54	2650	4	60	74 / 74	-	1.8	IP44	01.009	4.5

*) relativer Gesamtsummenpegel: Ansaugseite LWA5 / Ausblasseite LWA6 bei V=0,5 x V_{max}
*) relative total sound level: Inlet side LWA5 / Outlet side LWA6 at V=0,5 x V_{max}

Geräusche / Sound levels:

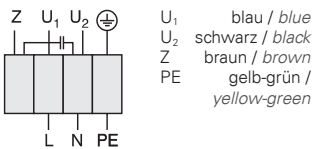
LWArel A-bewertet bei V=0,5*V _{max} LWArel A-weighted at V=0,5*V _{max}	fM [Hz]						
	125	250	500	1K	2K	4K	8K
LWA5 [dB(A)] Ansaugseite / inlet side	-28	-11	-5	-6	-7	-9	-17

Maße / Dimensions: [mm]

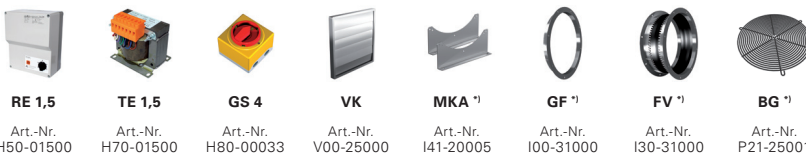


Schaltbild / Wiring diagram:

01.009



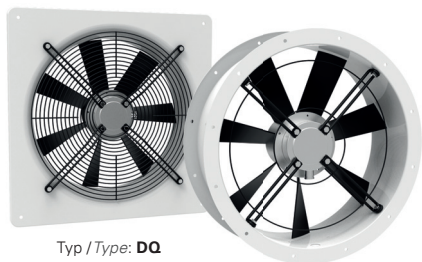
Zubehör / Accessories:



RE 1,5 Art.-Nr. H50-01500
TE 1,5 Art.-Nr. H70-01500
GS 4 Art.-Nr. H80-00033
VK Art.-Nr. V00-25000
MKA ¹⁾ Art.-Nr. I41-20005
GF ¹⁾ Art.-Nr. I00-31000
FV ¹⁾ Art.-Nr. I30-31000
BG ¹⁾ Art.-Nr. P21-25001

Seite/Page 282 Seite/Page 300 Seite/Page 304 Seite/Page 277 Seite/Page 276 Seite/Page 276 Seite/Page 276 Seite/Page 277

¹⁾ nur für den Typ ER möglich
¹⁾ only suitable for Type ER



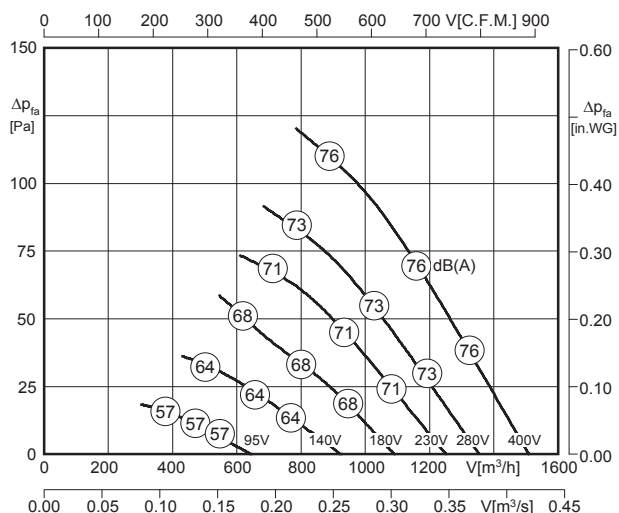
Typ / Type: **DQ**

Typ / Type: **DR**

- transformatorisch steuerbar
- integrierter Motorschutz
- geringe Bautiefe
- in allen Einbaulagen einsetzbar
- Wandplatte weiß beschichtet
- Flügel aus verzinktem und lackiertem Stahlblech

- speed is variable using auto transformers
- integrated motor protection
- low installation depth
- can be installed in any position
- wall panel white coated
- blades made of galvanized and painted sheet steel

Technische Daten / Technical data:



LWA5 ist in der Luftleistungskennlinie dargestellt
is displayed in air performance curve

LWA6 = LWA5



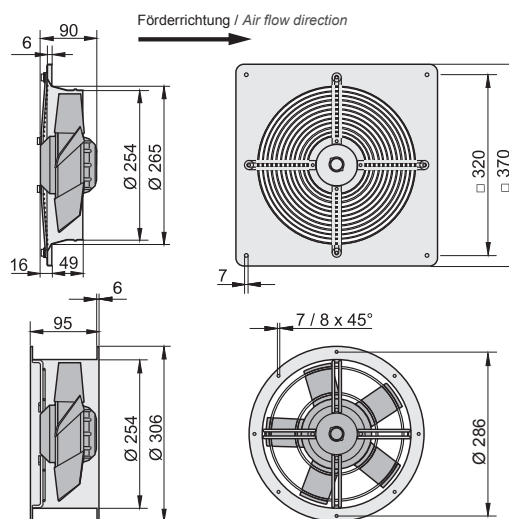
Typ / Type	Art.-Nr.	U [V]	f [Hz]	P [kW]	I _N [A]	n [min ⁻¹]	C [μF]	t _R [°C]	Geräusch* sound [dB(A)]	Δ I [%]	I _a /I _n	⚠	★	⚖ [kg]
DR 250-2.3DF	E10-25002	3~400	50	0.086	0.19	2635	-	70	76 / 76	-	-	IP44	01.019	4.5
DQ 250-2.3DF	E00-25002	3~400	50	0.086	0.19	2635	-	70	76 / 76	-	-	IP44	01.019	4.5

*) relativer Gesamtsummenpegel: Ansaugseite LWA5 / Ausblasseite LWA6 bei V=0,5 x V_{max}
*) relative total sound level: Inlet side LWA5 / Outlet side LWA6 at V=0,5 x V_{max}

Geräusche / Sound levels:

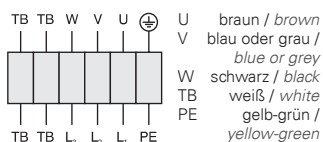
LWA _{rel} A-bewertet bei V=0,5*V _{max} LWA _{rel} A-weighted at V=0,5*V _{max}	fM [Hz]						
	125	250	500	1K	2K	4K	8K
LWA5 [dB(A)] Ansaugseite / inlet side	-28	-11	-5	-6	-7	-9	-17

Maße / Dimensions: [mm]



Schaltbild / Wiring diagram:

01.019

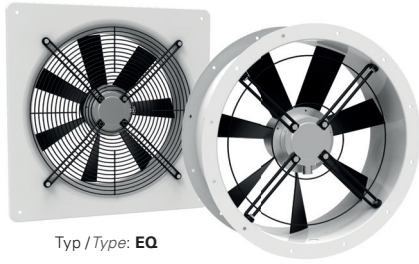


Zubehör / Accessories:



RTD 1,2 Art.-Nr. H00-01201 TD 1,0 Art.-Nr. H60-01000 GS 2 Art.-Nr. H80-00031 VK Art.-Nr. V00-25000 MKA *) Art.-Nr. I41-20005 GF *) Art.-Nr. I00-31000 FV *) Art.-Nr. I30-31000 BG *) Art.-Nr. P21-25001

*) nur für den Typ DR möglich
*) only suitable for Type DR



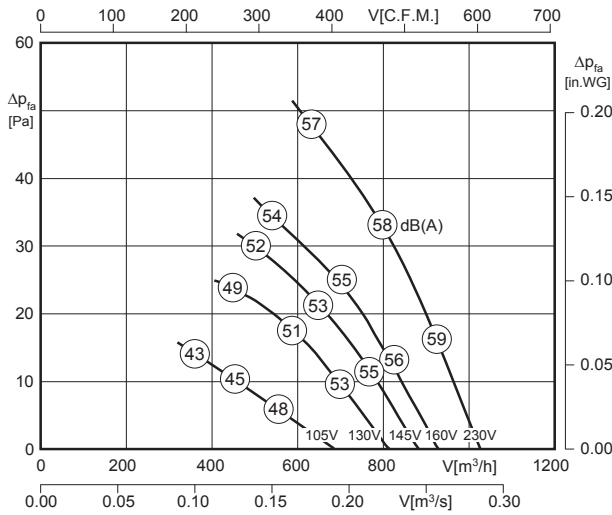
Typ / Type: **EQ**

Typ / Type: **ER**

- transformatorisch steuerbar
- integrierter Motorschutz
- geringe Bautiefe
- in allen Einbaulagen einsetzbar
- Wandplatte weiß beschichtet
- Flügel aus verzinktem und lackiertem Stahlblech

- speed is variable using auto transformers
- integrated motor protection
- low installation depth
- can be installed in any position
- wall panel white coated
- blades made of galvanized and painted sheet steel

Technische Daten / Technical data:



LWA5 ist in der Luftleistungskennlinie dargestellt
is displayed in air performance curve

LWA6 = LWA5

Typ / Type	Art.-Nr.	U [V]	f [Hz]	P [kW]	I _N [A]	n [min ⁻¹]	C [μF]	t _R [°C]	Geräusch* sound [dB(A)]	ΔI [%]	I _s /I _n	⚠	★	⚖ [kg]
ER 250-4.3CF	E10-25000	1~230	50	0.054	0.25	1315	1.5	70	58 / 58	-	1.6	IP44	01.009	4.0
EQ 250-4.3CF	E00-25000	1~230	50	0.054	0.25	1315	1.5	70	58 / 58	-	1.6	IP44	01.009	4.5

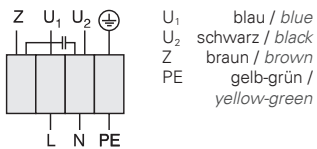
*) relativer Gesamtsummenpegel: Ansaugseite LWA5 / Ausblasseite LWA6 bei V=0,5 x V_{max}
*) relative total sound level: Inlet side LWA5 / Outlet side LWA6 at V=0,5 x V_{max}

Geräusche / Sound levels:

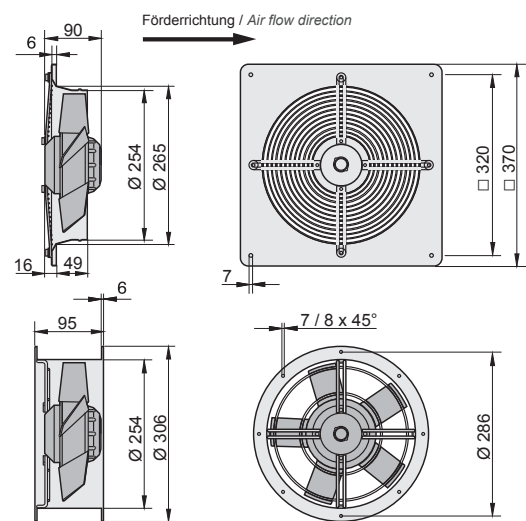
LWArel A-bewertet bei V=0,5*V _{max} LWArel A-weighted at V=0,5*V _{max}	fM [Hz]						
	125	250	500	1K	2K	4K	8K
LWA5 [dB(A)] Ansaugseite / inlet side	-28	-11	-5	-6	-7	-9	-17

Schaltbild / Wiring diagram:

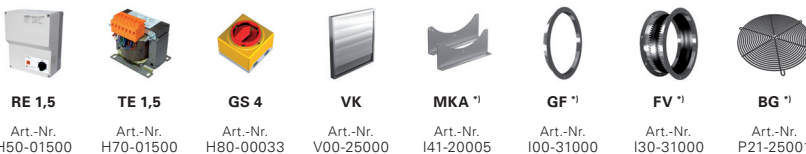
01.009



Maße / Dimensions: [mm]

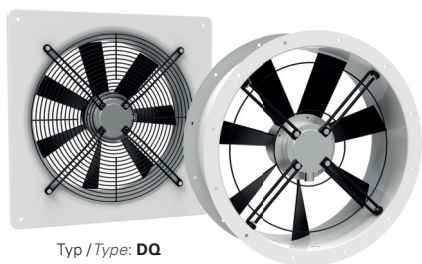


Zubehör / Accessories:



RE 1,5 Art.-Nr. H50-01500 Seite/Page 282
TE 1,5 Art.-Nr. H70-01500 Seite/Page 300
GS 4 Art.-Nr. H80-00033 Seite/Page 304
VK Art.-Nr. V00-25000 Seite/Page 277
MKA *) Art.-Nr. I41-20005 Seite/Page 276
GF *) Art.-Nr. I00-31000 Seite/Page 276
FV *) Art.-Nr. I30-31000 Seite/Page 276
BG *) Art.-Nr. P21-25001 Seite/Page 277

*) nur für den Typ ER möglich
*) only suitable for Type ER



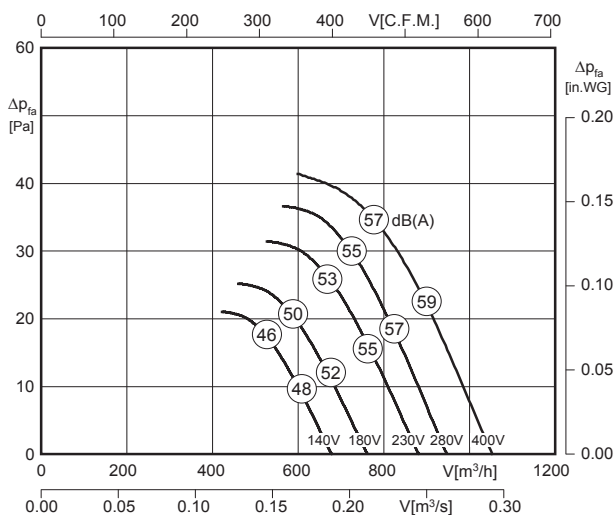
Typ / Type: **DQ**

Typ / Type: **DR**

- transformatorisch steuerbar
- integrierter Motorschutz
- geringe Bautiefe
- in allen Einbaulagen einsetzbar
- Wandplatte weiß beschichtet
- Flügel aus verzinktem und lackiertem Stahlblech

- speed is variable using auto transformers
- integrated motor protection
- low installation depth
- can be installed in any position
- wall panel white coated
- blades made of galvanized and painted sheet steel

Technische Daten / Technical data:



LWA5 ist in der Luftleistungskennlinie dargestellt
is displayed in air performance curve

LWA6 = LWA5

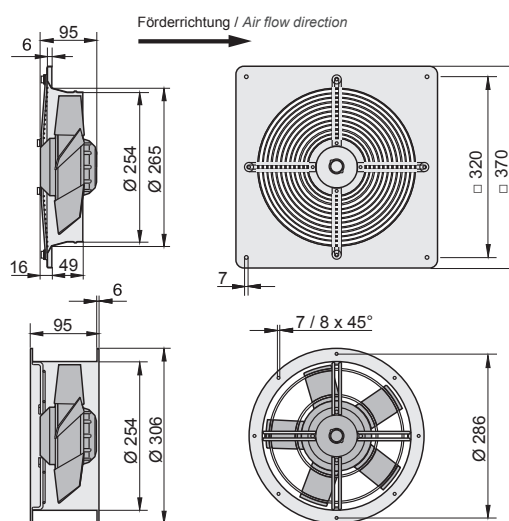
Typ / Type	Art.-Nr.	U [V]	f [Hz]	P [kW]	I _N [A]	n [min ⁻¹]	C [μF]	t _r [°C]	Geräusch* sound [dB(A)]	Δ I [%]	I _a /I _n	⚠	★	⚖ [kg]
DR 250-4.3BF	E10-25012	3~400	50	0.051	0.15	1335	-	60	58 / 58	-	1.6	IP44	01.019	4.25
DQ 250-4.3BF	E00-25013	3~400	50	0.051	0.15	1335	-	60	58 / 58	-	1.6	IP44	01.019	4.5

*) relativer Gesamtsummenpegel: Ansaugseite LWA5 / Ausblasseite LWA6 bei V=0,5 x V_{max}
*) relative total sound level: Inlet side LWA5 / Outlet side LWA6 at V=0,5 x V_{max}

Geräusche / Sound levels:

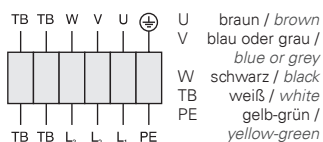
LWA _{rel} A-bewertet bei V=0,5*V _{max} LWA _{rel} A-weighted at V=0,5*V _{max}	fM [Hz]						
	125	250	500	1K	2K	4K	8K
LWA5 [dB(A)] Ansaugseite / inlet side	-28	-11	-5	-6	-7	-9	-17

Maße / Dimensions: [mm]



Schaltbild / Wiring diagram:

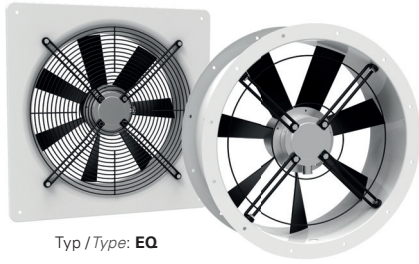
01.019



Zubehör / Accessories:



* nur für den Typ DR möglich
* only suitable for Type DR



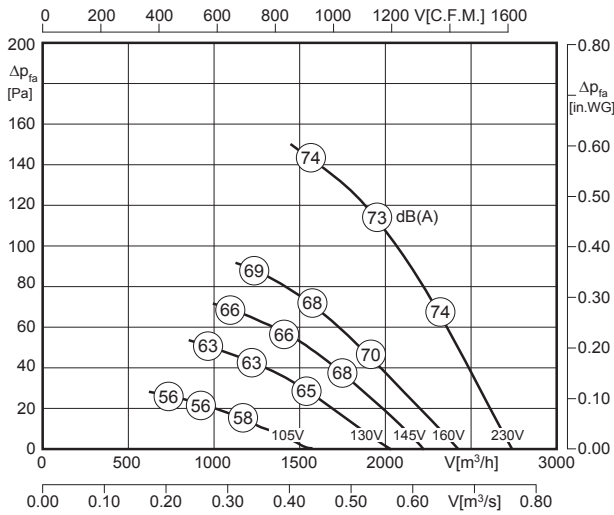
Typ / Type: **EQ**

Typ / Type: **ER**

- transformatorisch steuerbar
- integrierter Motorschutz
- geringe Bautiefe
- in allen Einbaulagen einsetzbar
- Wandplatte weiß beschichtet
- Flügel aus verzinktem und lackiertem Stahlblech

- speed is variable using auto transformers
- integrated motor protection
- low installation depth
- can be installed in any position
- wall panel white coated
- blades made of galvanized and painted sheet steel

Technische Daten / Technical data:



LWA5 ist in der Luftleistungskennlinie dargestellt
is displayed in air performance curve

LWA6 = LWA5

Typ / Type	Art.-Nr.	U [V]	f [Hz]	P [kW]	I _N [A]	n [min ⁻¹]	C [μF]	t _R [°C]	Geräusch* sound [dB(A)]	ΔI [%]	I _s /I _n	⚠	★	⚖ [kg]
ER 300-2.3EF	E10-30005	1~230	50	0.21	0.90	2505	6	55	73 / 73	-	1.8	IP44	01.009	5.0
EQ 300-2.3EF	E00-30005	1~230	50	0.21	0.90	2505	6	55	73 / 73	-	1.8	IP44	01.009	6.0

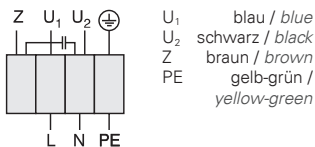
*) relativer Gesamtsummenpegel: Ansaugseite LWA5 / Ausblasseite LWA6 bei V=0,5 * V_{max}
*) relative total sound level: Inlet side LWA5 / Outlet side LWA6 at V=0,5 * V_{max}

Geräusche / Sound levels:

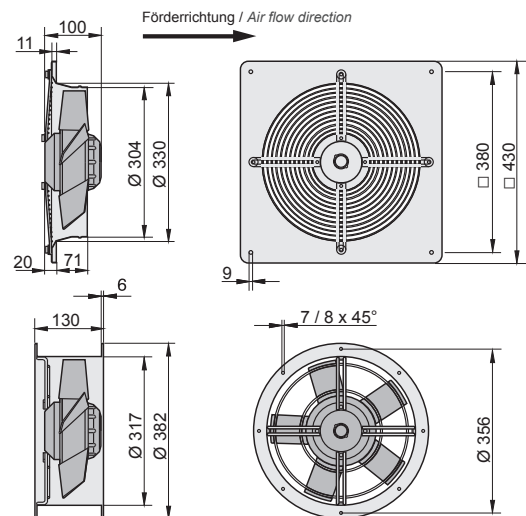
LWArel A-bewertet bei V=0,5*V _{max} LWArel A-weighted at V=0,5*V _{max}	fM [Hz]						
	125	250	500	1K	2K	4K	8K
LWA5 [dB(A)] Ansaugseite / inlet side	-29	-10	-7	-7	-5	-8	-16

Schaltbild / Wiring diagram:

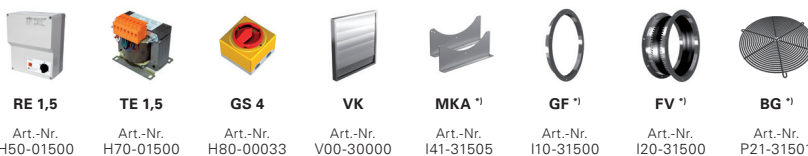
01.009



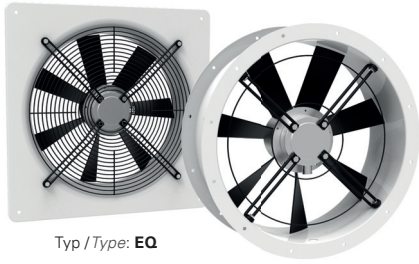
Maße / Dimensions: [mm]



Zubehör / Accessories:



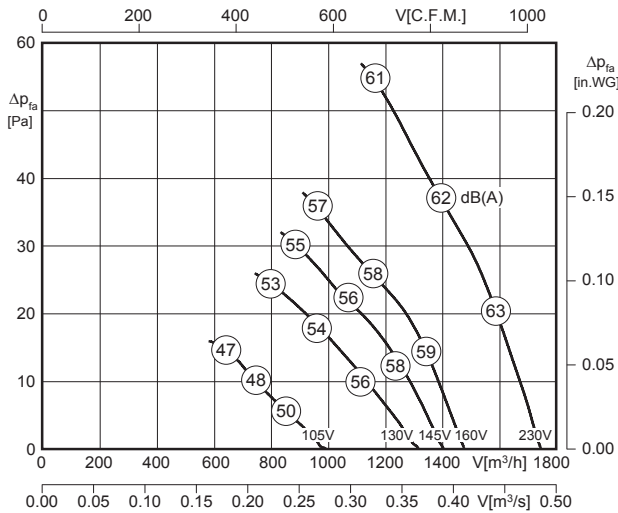
*) nur für den Typ ER möglich
*) only suitable for Type ER



- transformatorisch steuerbar
- integrierter Motorschutz
- geringe Bautiefe
- in allen Einbaulagen einsetzbar
- Wandplatte weiß beschichtet
- Flügel aus verzinktem und lackiertem Stahlblech

- speed is variable using auto transformers
- integrated motor protection
- low installation depth
- can be installed in any position
- wall panel white coated
- blades made of galvanized and painted sheet steel

Technische Daten / Technical data:



LWA5 ist in der Luftleistungskennlinie dargestellt
is displayed in air performance curve

LWA6 = LWA5

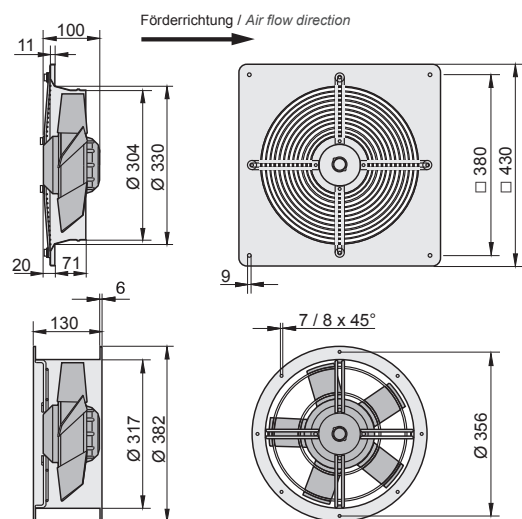
Typ / Type	Art.-Nr.	U [V]	f [Hz]	P [kW]	I _N [A]	n [min ⁻¹]	C [μF]	t _r [°C]	Geräusch* sound [dB(A)]	Δ I [%]	I _a /I _n	⚠	★	⚖ [kg]
ER 300-4.3DF	E10-30000	1~230	50	0.096	0.43	1280	3	55	62 / 62	-	1.6	IP44	01.009	5.0
EQ 300-4.3DF	E00-30000	1~230	50	0.096	0.43	1280	3	55	62 / 62	-	1.6	IP44	01.009	6.0

*) relativer Gesamtsummenpegel: Ansaugseite LWA5 / Ausblasseite LWA6 bei V=0,5 x V_{max}
*) relative total sound level: Inlet side LWA5 / Outlet side LWA6 at V=0,5 x V_{max}

Geräusche / Sound levels:

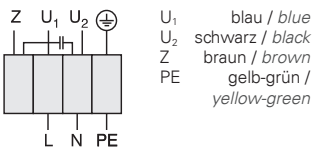
LWA _{rel} A-bewertet bei V=0,5*V _{max} LWA _{rel} A-weighted at V=0,5*V _{max}	fM [Hz]						
	125	250	500	1K	2K	4K	8K
LWA5 [dB(A)] Ansaugseite / inlet side	-15	-8	-7	-6	-6	-10	-22

Maße / Dimensions: [mm]

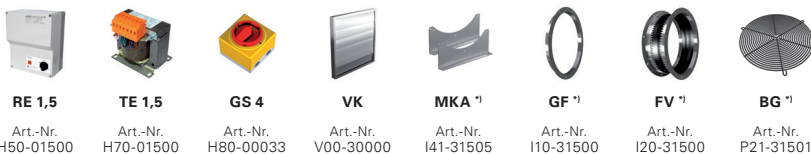


Schaltbild / Wiring diagram:

01.009

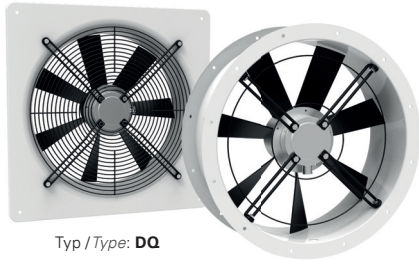


Zubehör / Accessories:



Art.-Nr. H50-01500 Seite/Page 282
Art.-Nr. H70-01500 Seite/Page 300
Art.-Nr. H80-00033 Seite/Page 304
Art.-Nr. V00-30000 Seite/Page 277
Art.-Nr. I41-31505 Seite/Page 276
Art.-Nr. I10-31500 Seite/Page 276
Art.-Nr. I20-31500 Seite/Page 276
Art.-Nr. P21-31501 Seite/Page 277

* nur für den Typ ER möglich
* only suitable for Type ER



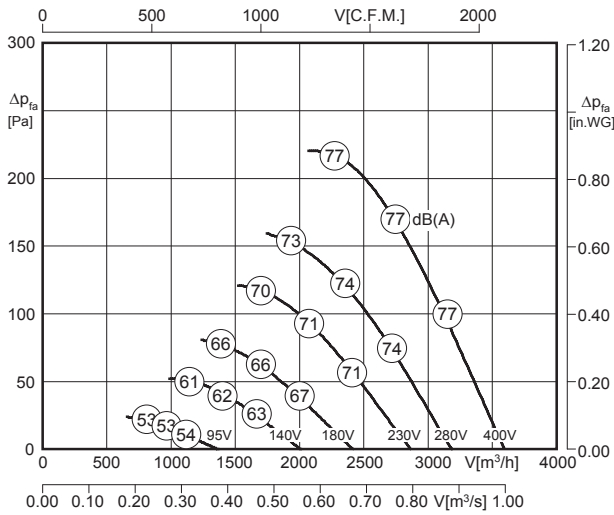
Typ / Type: **DQ**

Typ / Type: **DR**

- transformatorisch steuerbar
- integrierter Motorschutz
- geringe Bautiefe
- in allen Einbaulagen einsetzbar
- Wandplatte weiß beschichtet
- Flügel aus Kunststoff

- speed is variable using auto transformers
- integrated motor protection
- low installation depth
- can be installed in any position
- wall panel white coated
- blades made of plastic

Technische Daten / Technical data:



LWA5 ist in der Luftleistungskennlinie dargestellt
is displayed in air performance curve

LWA6 = LWA5

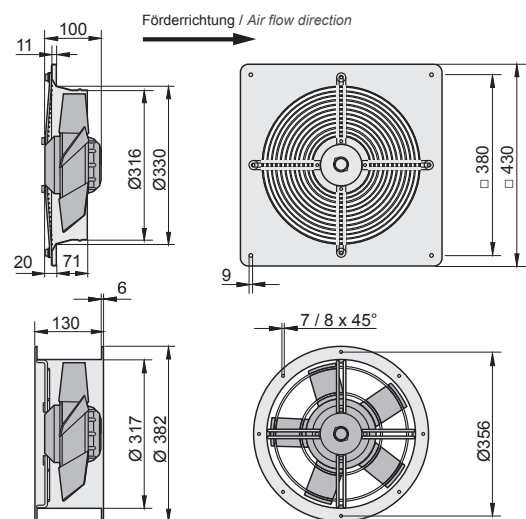
Typ / Type	Art.-Nr.	U [V]	f [Hz]	P [kW]	I _N [A]	n [min ⁻¹]	C [μF]	t _R [°C]	Geräusch* sound [dB(A)]	ΔI [%]	I _s /I _n	⚠	★	⚖ [kg]
DR 315-2.4FF	E10-31566	3~400	50	0.44	0.75	2490	-	50	77 / 77	-	2.8	IP54	01.006	6.0
DQ 315-2.4FF	E00-31566	3~400	50	0.44	0.75	2490	-	50	77 / 77	-	2.8	IP54	01.006	6.5

*) relativer Gesamtsummenpegel: Ansaugseite LWA5 / Ausblasseite LWA6 bei V=0,5 * V_{max}
*) relative total sound level: Inlet side LWA5 / Outlet side LWA6 at V=0,5 x V_{max}

Geräusche / Sound levels:

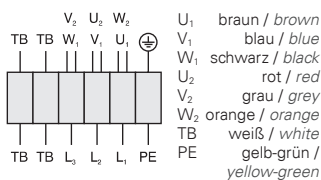
LWA _{rel} A-bewertet bei V=0,5*V _{max} LWA _{rel} A-weighted at V=0,5*V _{max}	fM [Hz]						
	125	250	500	1K	2K	4K	8K
LWA5 [dB(A)] Ansaugseite / inlet side	-20	-8	-5	-7	-7	-10	-18

Maße / Dimensions: [mm]

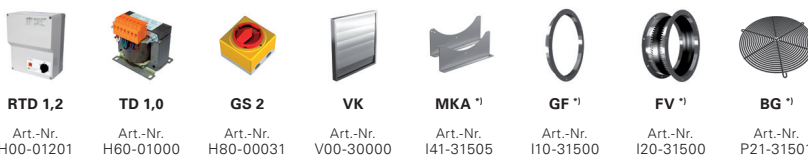


Schaltbild / Wiring diagram:

01.006

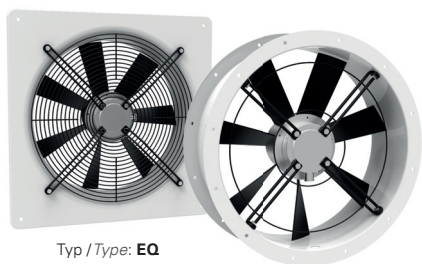


Zubehör / Accessories:



RTD 1.2 Art.-Nr. H00-01201 | TD 1.0 Art.-Nr. H60-01000 | GS 2 Art.-Nr. H80-00031 | VK Art.-Nr. V00-30000 | MKA *) Art.-Nr. I41-31505 | GF *) Art.-Nr. I10-31500 | FV *) Art.-Nr. I20-31500 | BG *) Art.-Nr. P21-31501

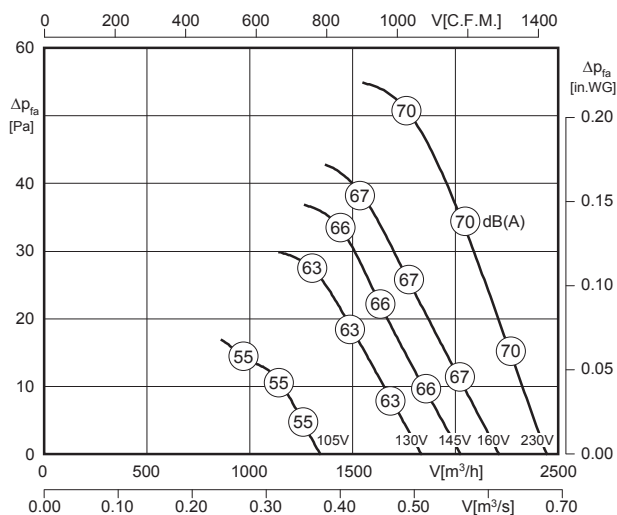
*) nur für den Typ DR möglich
*) only suitable for Type DR



- transformatorisch steuerbar
- integrierter Motorschutz
- geringe Bautiefe
- in allen Einbaulagen einsetzbar
- Wandplatte weiß beschichtet
- Flügel aus Kunststoff

- speed is variable using auto transformers
- integrated motor protection
- low installation depth
- can be installed in any position
- wall panel white coated
- blades made of plastic

Technische Daten / Technical data:



LWA5 ist in der Luftleistungskennlinie dargestellt
is displayed in air performance curve

LWA6 = LWA5



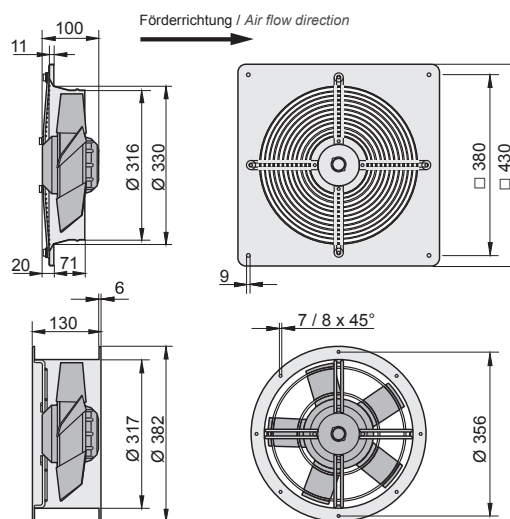
Typ / Type	Art.-Nr.	U [V]	f [Hz]	P [kW]	I _N [A]	n [min ⁻¹]	C [μF]	t _R [°C]	Geräusch* sound [dB(A)]	Δ I [%]	I _a /I _n	⚠	★	⚖ [kg]
ER 315-4.4DA	E10-31505	1~230	50	0.12	0.56	1375	3	65	70 / 70	-	2.4	IP54	01.025	6.0
EQ 315-4.4DA	E00-31505	1~230	50	0.12	0.56	1375	3	65	70 / 70	-	2.4	IP54	01.025	6.0

*) relativer Gesamtsummenpegel: Ansaugseite LWA5 / Ausblasseite LWA6 bei V=0,5 x V_{max}
*) relative total sound level: Inlet side LWA5 / Outlet side LWA6 at V=0,5 x V_{max}

Geräusche / Sound levels:

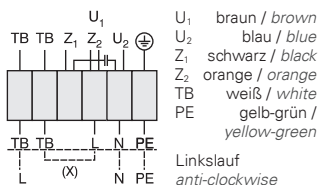
LWA _{rel} A-bewertet bei V=0,5*V _{max} LWA _{rel} A-weighted at V=0,5*V _{max}	fM [Hz]						
	125	250	500	1K	2K	4K	8K
LWA5 [dB(A)] Ansaugseite / inlet side	-20	-8	-5	-7	-7	-10	-18

Maße / Dimensions: [mm]



Schaltbild / Wiring diagram:

01.025

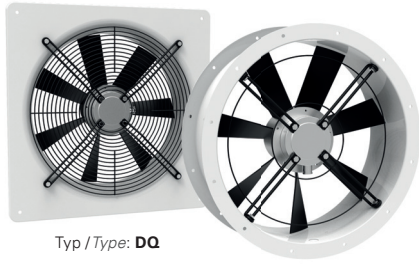


Zubehör / Accessories:



Art.-Nr. H50-01500 Seite/Page 282 Art.-Nr. H70-01500 Seite/Page 300 Art.-Nr. H80-00230 Seite/Page 304 Art.-Nr. V00-30000 Seite/Page 277 Art.-Nr. I41-31505 Seite/Page 276 Art.-Nr. I10-31500 Seite/Page 276 Art.-Nr. I20-31500 Seite/Page 276 Art.-Nr. P21-31501 Seite/Page 277

* nur für den Typ ER möglich
* only suitable for Type ER



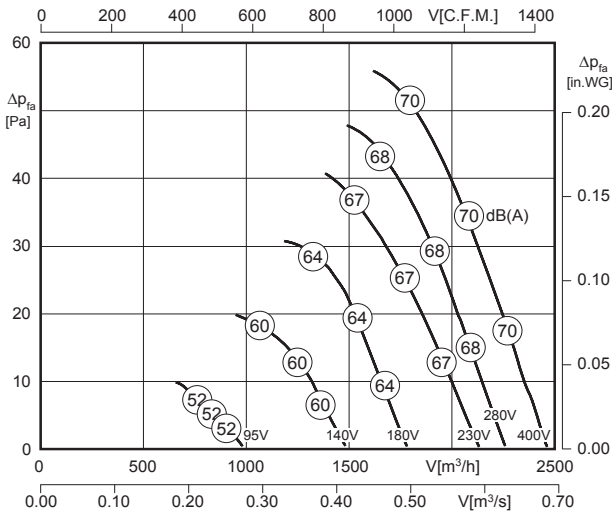
Typ / Type: **DQ**

Typ / Type: **DR**

- transformatorisch steuerbar
- integrierter Motorschutz
- geringe Bautiefe
- in allen Einbaulagen einsetzbar
- Wandplatte weiß beschichtet
- Flügel aus Kunststoff

- speed is variable using auto transformers
- integrated motor protection
- low installation depth
- can be installed in any position
- wall panel white coated
- blades made of plastic

Technische Daten / Technical data:



LWA5 ist in der Luftleistungskennlinie dargestellt
is displayed in air performance curve

LWA6 = LWA5



Typ / Type	Art.-Nr.	U [V]	f [Hz]	P [kW]	I _N [A]	n [min ⁻¹]	C [μF]	t _R [°C]	Geräusch* sound [dB(A)]	Δ I [%]	I _s /I _n	⚠	★	⚖ [kg]
DR 315-4.4DA	E10-31555	3~400	50	0.12	0.32	1395	-	60	70 / 70	-	2.6	IP54	01.006	6.0
DQ 315-4.4DA	E00-31555	3~400	50	0.12	0.32	1395	-	60	70 / 70	-	2.6	IP54	01.006	6.5

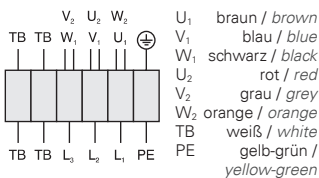
*) relativer Gesamtsummenpegel: Ansaugseite LWA5 / Ausblasseite LWA6 bei V=0,5 x V_{max}
*) relative total sound level: Inlet side LWA5 / Outlet side LWA6 at V=0,5 x V_{max}

Geräusche / Sound levels:

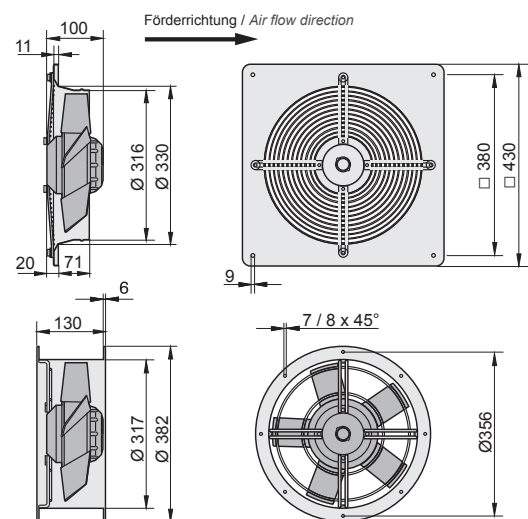
LWArel A-bewertet bei V=0,5*V _{max} LWArel A-weighted at V=0,5*V _{max}	fM [Hz]						
	125	250	500	1K	2K	4K	8K
LWA5 [dB(A)] Ansaugseite / inlet side	-20	-8	-5	-7	-7	-10	-18

Schaltbild / Wiring diagram:

01.006



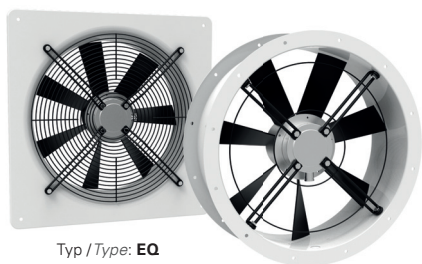
Maße / Dimensions: [mm]



Zubehör / Accessories:



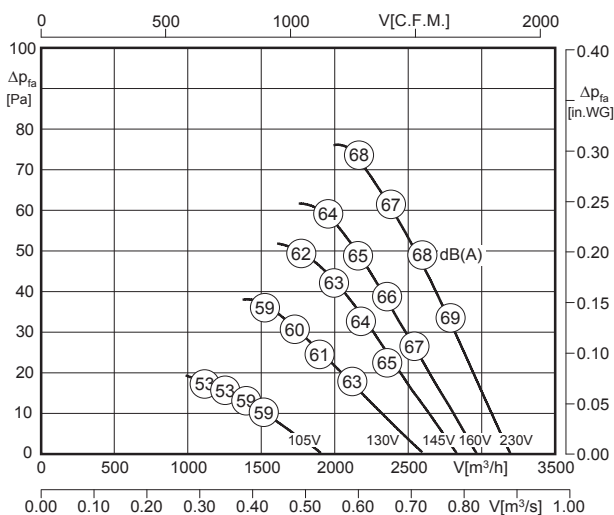
¹⁾ nur für den Typ DR möglich
¹⁾ only suitable for Type DR



- transformatorisch steuerbar
- integrierter Motorschutz
- geringe Bautiefe
- in allen Einbaulagen einsetzbar
- Wandplatte weiß beschichtet
- Flügel aus beschichtetem Stahl

- speed is variable using auto transformers
- integrated motor protection
- low installation depth
- can be installed in any position
- wall panel white coated
- blades made of painted steel

Technische Daten / Technical data:



LWA5 ist in der Luftleistungskennlinie dargestellt
is displayed in air performance curve

LWA6 = LWA5



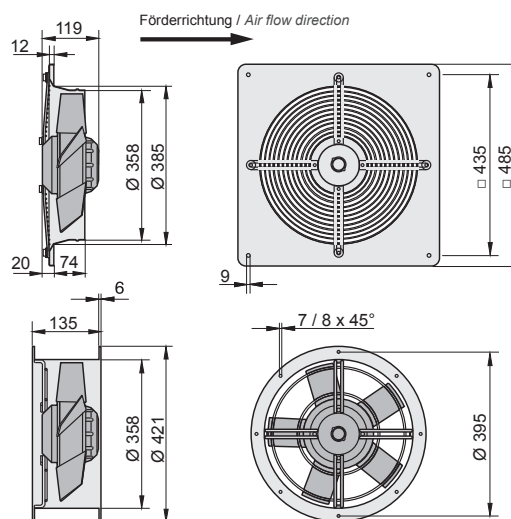
Typ / Type	Art.-Nr.	U [V]	f [Hz]	P [kW]	I _N [A]	n [min ⁻¹]	C [μF]	t _r [°C]	Geräusch* sound [dB(A)]	Δ I [%]	I _a /I _n	⚠	★	⚖ [kg]
ER 350-4.4EC	E10-35015	1~230	50	0.16	0.76	1385	4	70	68 / 68	18	2.7	IP54	01.025	7.0
EQ 350-4.4EC	E00-35015	1~230	50	0.16	0.76	1385	4	70	68 / 68	18	2.7	IP54	01.025	7.0

*) relativer Gesamtsummenpegel: Ansaugseite LWA5 / Ausblasseite LWA6 bei V=0,5 x V_{max}
*) relative total sound level: Inlet side LWA5 / Outlet side LWA6 at V=0,5 x V_{max}

Geräusche / Sound levels:

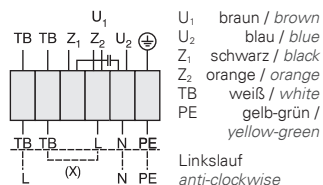
LWA _{rel} A-bewertet bei V=0,5*V _{max} LWA _{rel} A-weighted at V=0,5*V _{max}	fM [Hz]						
	125	250	500	1K	2K	4K	8K
LWA5 [dB(A)] Ansaugseite / inlet side	-19	-10	-8	-7	-5	-7	-18

Maße / Dimensions: [mm]



Schaltbild / Wiring diagram:

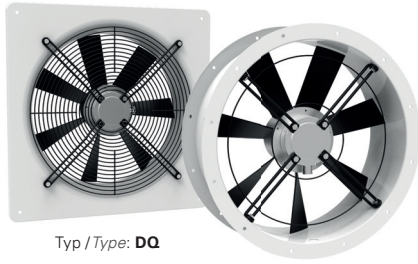
01.025



Zubehör / Accessories:



* nur für den Typ ER möglich
* only suitable for Type ER



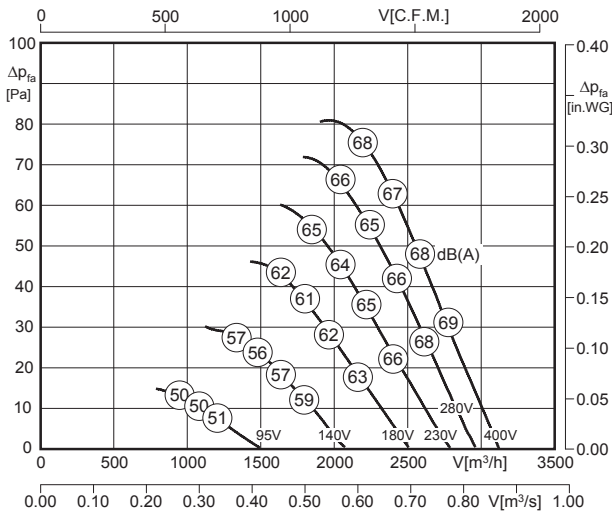
Typ / Type: **DQ**

Typ / Type: **DR**

- transformatorisch steuerbar
- integrierter Motorschutz
- geringe Bautiefe
- in allen Einbaulagen einsetzbar
- Wandplatte weiß beschichtet
- Flügel aus beschichtetem Stahl

- speed is variable using auto transformers
- integrated motor protection
- low installation depth
- can be installed in any position
- wall panel white coated
- blades made of painted steel

Technische Daten / Technical data:



LWA5 ist in der Luftleistungskennlinie dargestellt
is displayed in air performance curve

LWA6 = LWA5

Typ / Type	Art.-Nr.	U [V]	f [Hz]	P [kW]	I _N [A]	n [min ⁻¹]	C [μF]	t _R [°C]	Geräusch* sound [dB(A)]	Δ I [%]	I _s /I _n	⚠	★	⚖ [kg]
DR 350-4.4EC	E10-35067	3~400	50	0.16	0.41	1395	-	70	68 / 68	-	3.5	IP54	01.006	7.0
DQ 350-4.4EC	E00-35067	3~400	50	0.16	0.41	1395	-	70	68 / 68	-	3.5	IP54	01.006	7.0

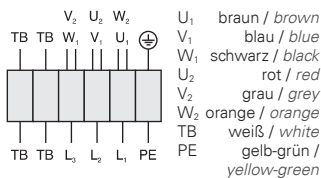
*) relativer Gesamtsummenpegel: Ansaugseite LWA5 / Ausblasseite LWA6 bei V=0,5 x V_{max}
*) relative total sound level: Inlet side LWA5 / Outlet side LWA6 at V=0,5 x V_{max}

Geräusche / Sound levels:

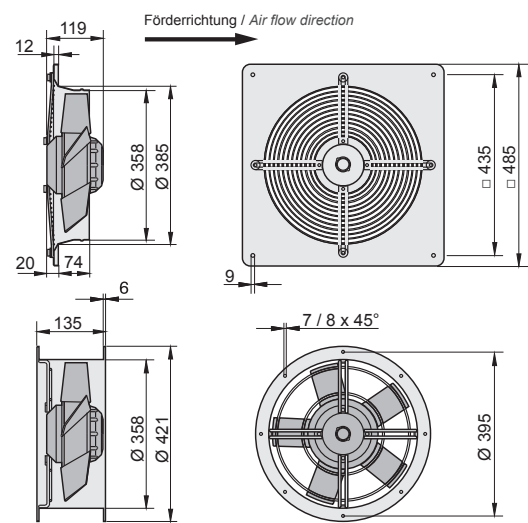
LWArel A-bewertet bei V=0,5*V _{max} LWArel A-weighted at V=0,5*V _{max}	fM [Hz]						
	125	250	500	1K	2K	4K	8K
LWA5 [dB(A)] Ansaugseite / inlet side	-19	-10	-8	-7	-5	-7	-18

Schaltbild / Wiring diagram:

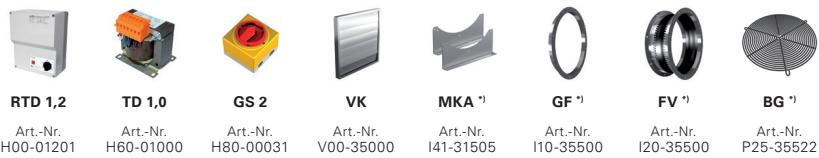
01.006



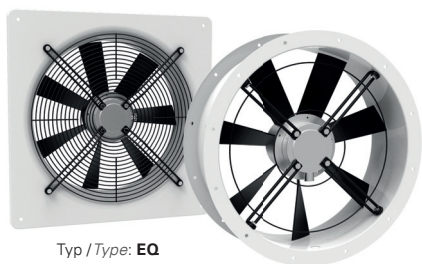
Maße / Dimensions: [mm]



Zubehör / Accessories:



*) nur für den Typ DR möglich
*) only suitable for Type DR

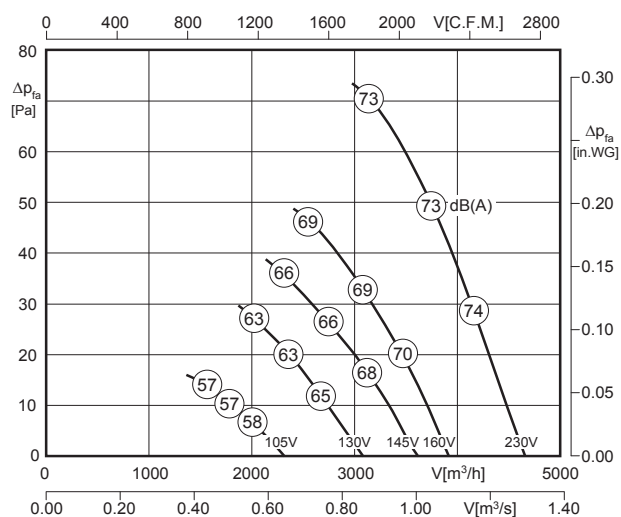


Typ / Type: EQ

Typ / Type: ER

- transformatorisch steuerbar
 - integrierter Motorschutz
 - geringe Bautiefe
 - in allen Einbaulagen einsetzbar
 - Wandplatte weiß beschichtet
 - Flügel aus Kunststoff
- speed is variable using auto transformers
 - integrated motor protection
 - low installation depth
 - can be installed in any position
 - wall panel white coated
 - blades made of plastic

Technische Daten / Technical data:



LWA5 ist in der Luftleistungskennlinie dargestellt
is displayed in air performance curve

LWA6 = LWA5

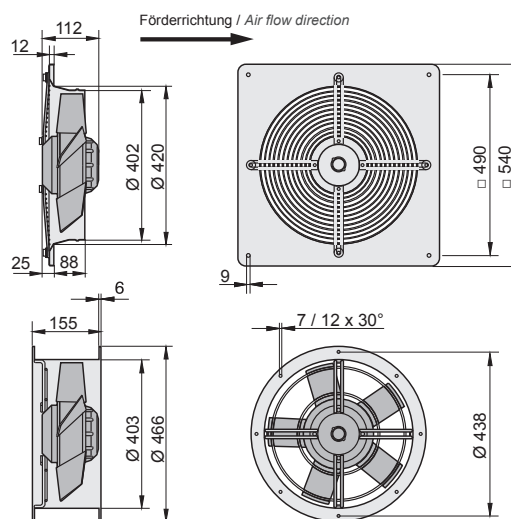
Typ / Type	Art.-Nr.	U [V]	f [Hz]	P [kW]	I _N [A]	n [min ⁻¹]	C [μF]	t _r [°C]	Geräusch* sound [dB(A)]	Δ I [%]	I _a /I _n	⚠	★	⚖ [kg]
ER 400-4.4EC	E10-40005	1~230	50	0.21	0.95	1350	5	60	73 / 73	4	2.2	IP54	01.025	7.5
EQ 400-4.4EC	E00-40005	1~230	50	0.21	0.95	1350	5	60	73 / 73	4	2.2	IP54	01.025	7.7

*) relativer Gesamtsummenpegel: Ansaugseite LWA5 / Ausblasseite LWA6 bei V=0,5 x V_{max}
*) relative total sound level: Inlet side LWA5 / Outlet side LWA6 at V=0,5 x V_{max}

Geräusche / Sound levels:

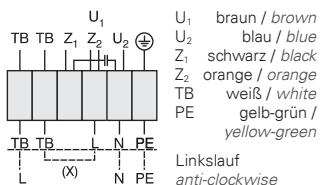
LWA _{rel} A-bewertet bei V=0,5*V _{max} LWA _{rel} A-weighted at V=0,5*V _{max}	fM [Hz]						
	125	250	500	1K	2K	4K	8K
LWA5 [dB(A)] Ansaugseite / inlet side	-20	-15	-6	-6	-5	-9	-18

Maße / Dimensions: [mm]



Schaltbild / Wiring diagram:

01.025

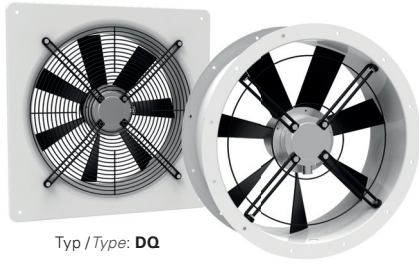


Zubehör / Accessories:



RTE 1,5 Art.-Nr. H10-01500 Seite/Page 284
TE 1,5 Art.-Nr. H70-01500 Seite/Page 300
GS 1 Art.-Nr. H80-00230 Seite/Page 304
VK Art.-Nr. V00-40000 Seite/Page 277
MKA *) Art.-Nr. I41-45005 Seite/Page 276
GF *) Art.-Nr. I00-35501 Seite/Page 276
FV *) Art.-Nr. I30-35502 Seite/Page 276
BG *) Art.-Nr. P21-40001 Seite/Page 277

*) nur für den Typ ER möglich
*) only suitable for Type ER



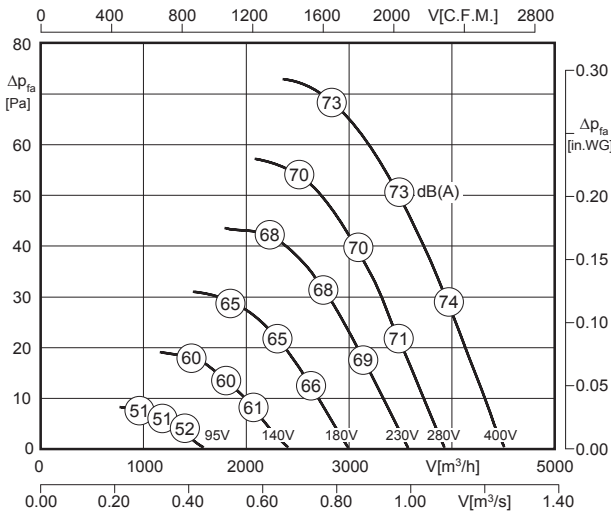
Typ / Type: **DQ**

Typ / Type: **DR**

- transformatorisch steuerbar
- integrierter Motorschutz
- geringe Bautiefe
- in allen Einbaulagen einsetzbar
- Wandplatte weiß beschichtet
- Flügel aus Kunststoff

- speed is variable using auto transformers
- integrated motor protection
- low installation depth
- can be installed in any position
- wall panel white coated
- blades made of plastic

Technische Daten / Technical data:



LWA5 ist in der Luftleistungskennlinie dargestellt
is displayed in air performance curve

LWA6 = LWA5



Typ / Type	Art.-Nr.	U [V]	f [Hz]	P [kW]	I _N [A]	n [min ⁻¹]	C [μF]	t _R [°C]	Geräusch* sound [dB(A)]	ΔI [%]	I _s /I _n	⚠	★	⚖ [kg]
DR 400-4.4EC	E10-40055	3~400	50	0.20	0.41	1340	-	65	74 / 74	-	3.0	IP54	01.006	8.0
DQ 400-4.4EC	E00-40055	3~400	50	0.20	0.41	1340	-	65	74 / 74	-	3.0	IP54	01.006	8.0

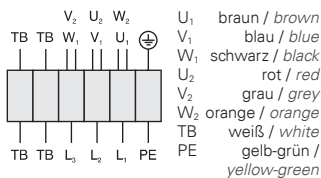
*) relativer Gesamtsummenpegel: Ansaugseite LWA5 / Ausblasseite LWA6 bei V=0,5 x V_{max}
*) relative total sound level: Inlet side LWA5 / Outlet side LWA6 at V=0,5 x V_{max}

Geräusche / Sound levels:

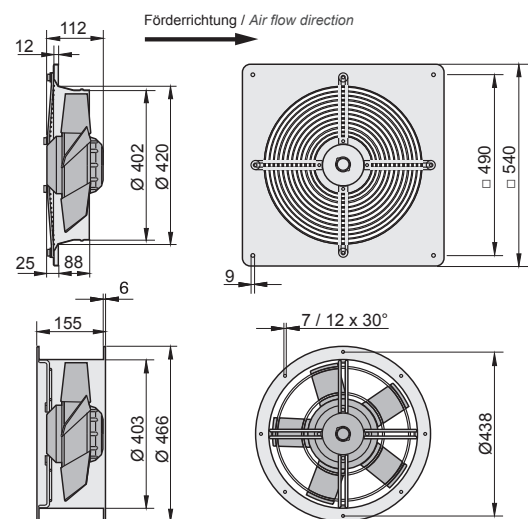
LWArel A-bewertet bei V=0,5*V _{max} LWArel A-weighted at V=0,5*V _{max}	fM [Hz]						
	125	250	500	1K	2K	4K	8K
LWA5 [dB(A)] Ansaugseite / inlet side	-20	-15	-6	-6	-5	-9	-18

Schaltbild / Wiring diagram:

01.006



Maße / Dimensions: [mm]

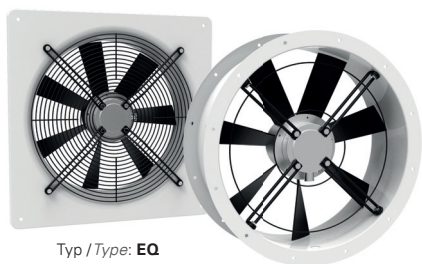


Zubehör / Accessories:



Seite/Page 292 Seite/Page 300 Seite/Page 304 Seite/Page 277 Seite/Page 276 Seite/Page 276 Seite/Page 276 Seite/Page 277

*) nur für den Typ DR möglich
*) only suitable for Type DR

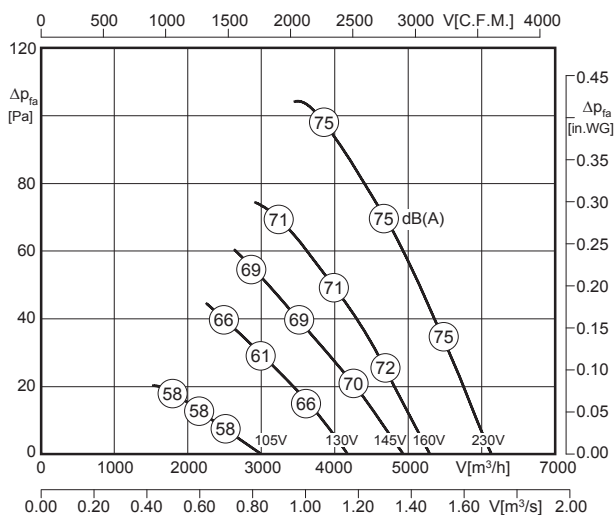


Typ / Type: **EQ**

Typ / Type: **ER**

- transformatorisch steuerbar
 - integrierter Motorschutz
 - geringe Bautiefe
 - in allen Einbaulagen einsetzbar
 - Wandplatte weiß beschichtet
 - Flügel aus Kunststoff
- speed is variable using auto transformers
 - integrated motor protection
 - low installation depth
 - can be installed in any position
 - wall panel white coated
 - blades made of plastic

Technische Daten / Technical data:



LWA5 ist in der Luftleistungskennlinie dargestellt
is displayed in air performance curve

LWA6 = LWA5



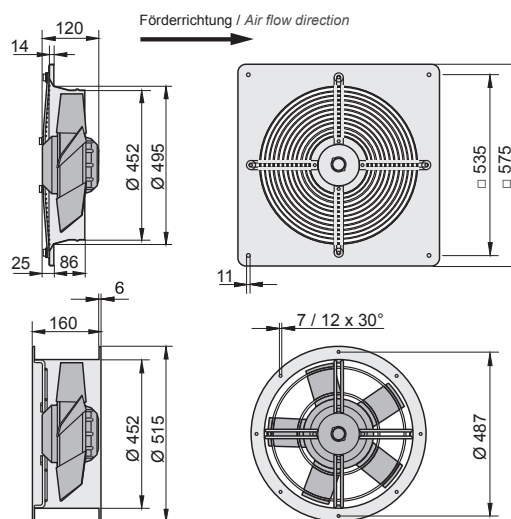
Typ / Type	Art.-Nr.	U [V]	f [Hz]	P [kW]	I _N [A]	n [min ⁻¹]	C [μF]	t _r [°C]	Geräusch* sound [dB(A)]	Δ I [%]	I _a /I _n	⚠	★	⚖ [kg]
ER 450-4.5DF	E10-45005	1~230	50	0.32	1.46	1370	8	55	75 / 75	26	2.5	IP54	01.025	10.0
EQ 450-4.5DF	E00-45005	1~230	50	0.32	1.46	1370	8	55	75 / 75	26	2.5	IP54	01.025	9.0

*) relativer Gesamtsummenpegel: Ansaugseite LWA5 / Ausblasseite LWA6 bei V=0,5 x V_{max}
*) relative total sound level: Inlet side LWA5 / Outlet side LWA6 at V=0,5 x V_{max}

Geräusche / Sound levels:

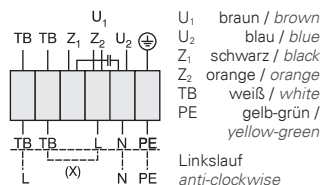
LWArel A-bewertet bei V=0,5*V _{max} LWArel A-weighted at V=0,5*V _{max}	fM [Hz]						
	125	250	500	1K	2K	4K	8K
LWA5 [dB(A)] Ansaugseite / inlet side	-20	-10	-7	-5	-4	-7	-14

Maße / Dimensions: [mm]



Schaltbild / Wiring diagram:

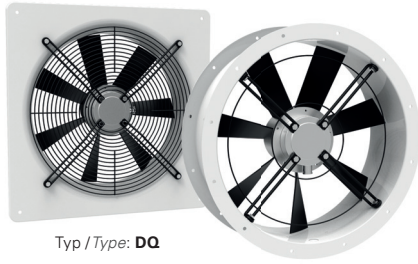
01.025



Zubehör / Accessories:



¹⁾ nur für den Typ ER möglich
¹⁾ only suitable for Type ER



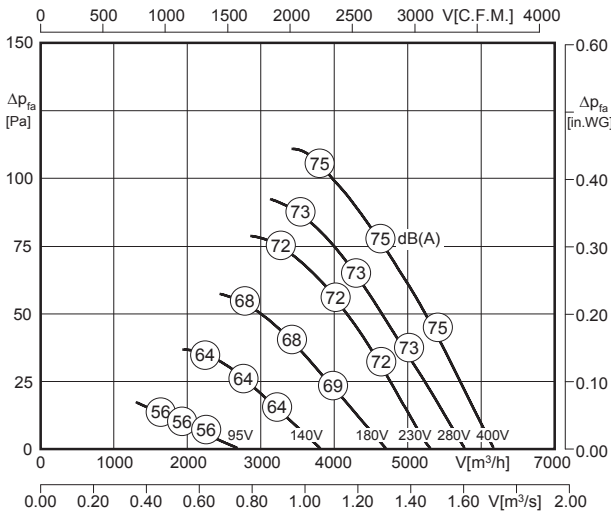
Typ / Type: **DQ**

Typ / Type: **DR**

- transformatorisch steuerbar
- integrierter Motorschutz
- geringe Bautiefe
- in allen Einbaulagen einsetzbar
- Wandplatte weiß beschichtet
- Flügel aus Kunststoff

- speed is variable using auto transformers
- integrated motor protection
- low installation depth
- can be installed in any position
- wall panel white coated
- blades made of plastic

Technische Daten / Technical data:



LWA5 ist in der Luftleistungskennlinie dargestellt
is displayed in air performance curve

LWA6 = LWA5



Typ / Type	Art.-Nr.	U [V]	f [Hz]	P [kW]	I _N [A]	n [min ⁻¹]	C [μF]	t _R [°C]	Geräusch* sound [dB(A)]	ΔI [%]	I _s /I _n	⚠	★	⚖ [kg]
DR 450-4.5DF	E10-45055	3~400	50	0.32	0.75	1390	-	60	75 / 75	5	1.8	IP54	01.006	10.0
DQ 450-4.5DF	E00-45055	3~400	50	0.32	0.75	1390	-	60	75 / 75	5	1.8	IP54	01.006	10.0

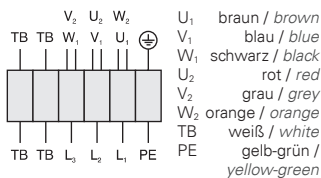
*) relativer Gesamtsummenpegel: Ansaugseite LWA5 / Ausblasseite LWA6 bei V=0,5 x V_{max}
*) relative total sound level: Inlet side LWA5 / Outlet side LWA6 at V=0,5 x V_{max}

Geräusche / Sound levels:

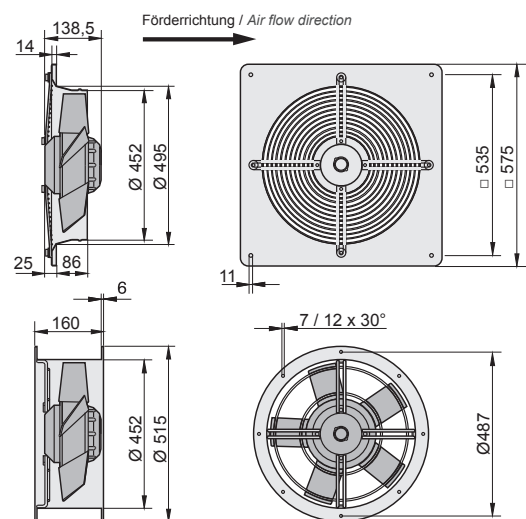
LWArel A-bewertet bei V=0,5*V _{max} LWArel A-weighted at V=0,5*V _{max}	fM [Hz]						
	125	250	500	1K	2K	4K	8K
LWA5 [dB(A)] Ansaugseite / inlet side	-20	-10	-7	-5	-4	-7	-14

Schaltbild / Wiring diagram:

01.006



Maße / Dimensions: [mm]

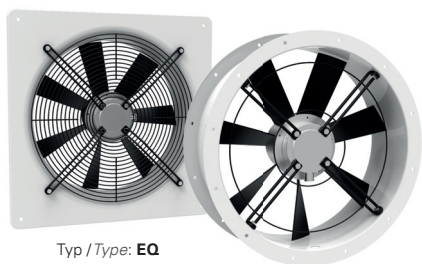


Zubehör / Accessories:



Seite/Page 292 Seite/Page 300 Seite/Page 304 Seite/Page 277 Seite/Page 276 Seite/Page 276 Seite/Page 276 Seite/Page 277

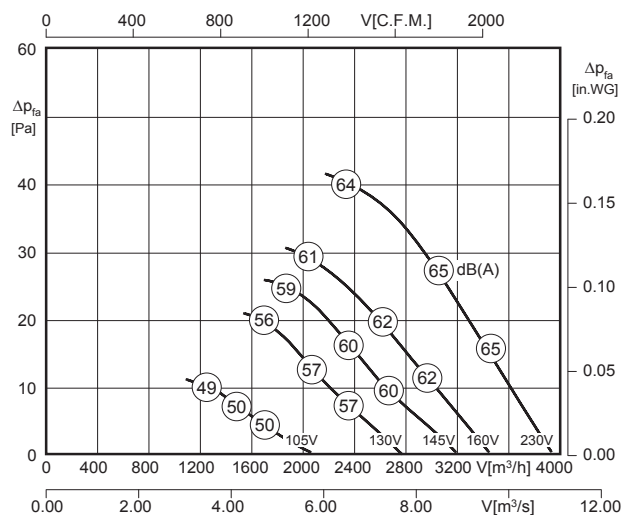
¹⁾ nur für den Typ DR möglich
²⁾ only suitable for Type DR



- transformatorisch steuerbar
- integrierter Motorschutz
- geringe Bautiefe
- in allen Einbaulagen einsetzbar
- Wandplatte weiß beschichtet
- Flügel aus Kunststoff

- speed is variable using auto transformers
- integrated motor protection
- low installation depth
- can be installed in any position
- wall panel white coated
- blades made of plastic

Technische Daten / Technical data:



LWA5 ist in der Luftleistungskennlinie dargestellt
is displayed in air performance curve

LWA6 = LWA5

Typ / Type	Art.-Nr.	U [V]	f [Hz]	P [kW]	I _N [A]	n [min ⁻¹]	C [μF]	t _R [°C]	Geräusch* sound [dB(A)]	Δ I [%]	I _a /I _n	⚠	★	⚖ [kg]
ER 450-6.5DF	E10-45007	1~230	50	0.12	0.58	905	3	70	66 / 66	-	2.1	IP54	01.025	10.0
EQ 450-6.5DF	E00-45007	1~230	50	0.12	0.58	905	3	70	66 / 66	-	2.1	IP54	01.025	9.0

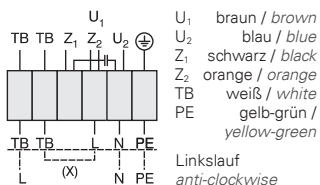
*) relativer Gesamtsummenpegel: Ansaugseite LWA5 / Ausblasseite LWA6 bei V=0,5 x V_{max}
*) relative total sound level: Inlet side LWA5 / Outlet side LWA6 at V=0,5 x V_{max}

Geräusche / Sound levels:

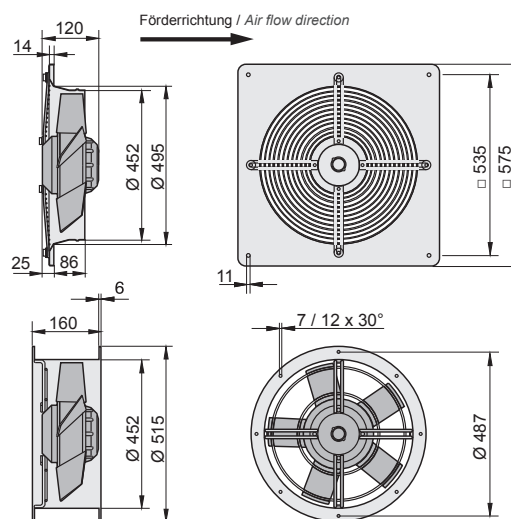
LWA _{rel} A-bewertet bei V=0,5*V _{max} LWA _{rel} A-weighted at V=0,5*V _{max}	fM [Hz]						
	125	250	500	1K	2K	4K	8K
LWA5 [dB(A)] Ansaugseite / inlet side	-19	-8	-7	-7	-5	-10	-18

Schaltbild / Wiring diagram:

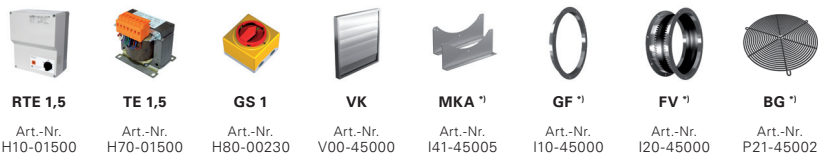
01.025



Maße / Dimensions: [mm]

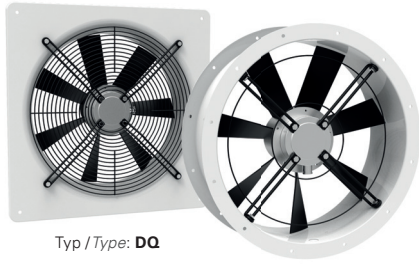


Zubehör / Accessories:



Seite/Page 284 Seite/Page 300 Seite/Page 304 Seite/Page 277 Seite/Page 276 Seite/Page 276 Seite/Page 276 Seite/Page 277

* nur für den Typ ER möglich
* only suitable for Type ER

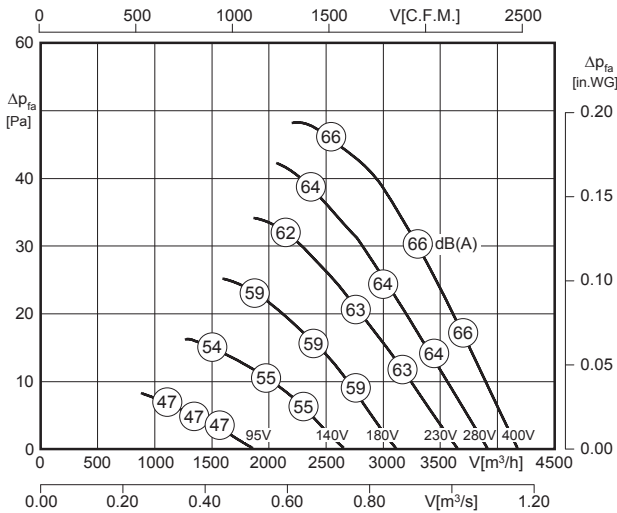


Typ / Type: **DQ**

Typ / Type: **DR**

- transformatorisch steuerbar
 - integrierter Motorschutz
 - geringe Bautiefe
 - in allen Einbaulagen einsetzbar
 - Wandplatte weiß beschichtet
 - Flügel aus Kunststoff
- speed is variable using auto transformers
 - integrated motor protection
 - low installation depth
 - can be installed in any position
 - wall panel white coated
 - blades made of plastic

Technische Daten / Technical data:



LWA5 ist in der Luftleistungskennlinie dargestellt
is displayed in air performance curve

LWA6 = LWA5

Typ / Type	Art.-Nr.	U [V]	f [Hz]	P [kW]	I _N [A]	n [min ⁻¹]	C [μF]	t _R [°C]	Geräusch* sound [dB(A)]	Δ I [%]	I _s /I _n	⚠	★	⚖ [kg]
DR 450-6.5DF	E10-45057	3~400	50	0.11	0.27	915	-	70	66 / 66	-	3.0	IP54	01.006	9.0
DQ 450-6.5DF	E00-45057	3~400	50	0.11	0.27	915	-	70	66 / 66	-	3.0	IP54	01.006	10.0

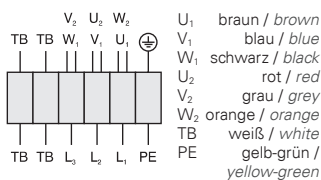
*) relativer Gesamtsummenpegel: Ansaugseite LWA5 / Ausblasseite LWA6 bei V=0,5 x V_{max}
*) relative total sound level: Inlet side LWA5 / Outlet side LWA6 at V=0,5 x V_{max}

Geräusche / Sound levels:

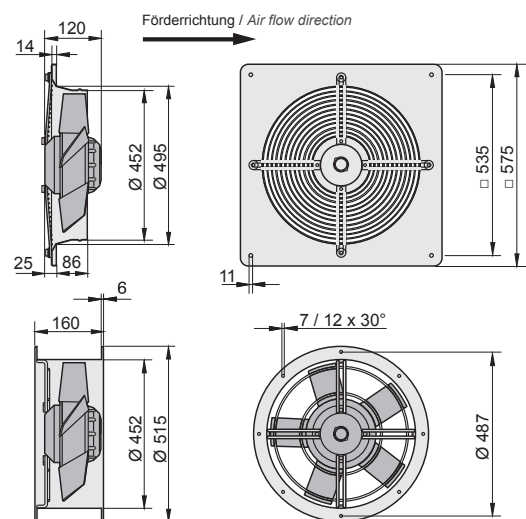
LWArel A-bewertet bei V=0,5*V _{max} LWArel A-weighted at V=0,5*V _{max}	fM [Hz]						
	125	250	500	1K	2K	4K	8K
LWA5 [dB(A)] Ansaugseite / inlet side	-19	-8	-7	-7	-5	-10	-18

Schaltbild / Wiring diagram:

01.006



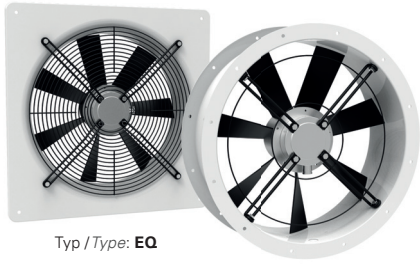
Maße / Dimensions: [mm]



Zubehör / Accessories:



*) nur für den Typ DR möglich
*) only suitable for Type DR

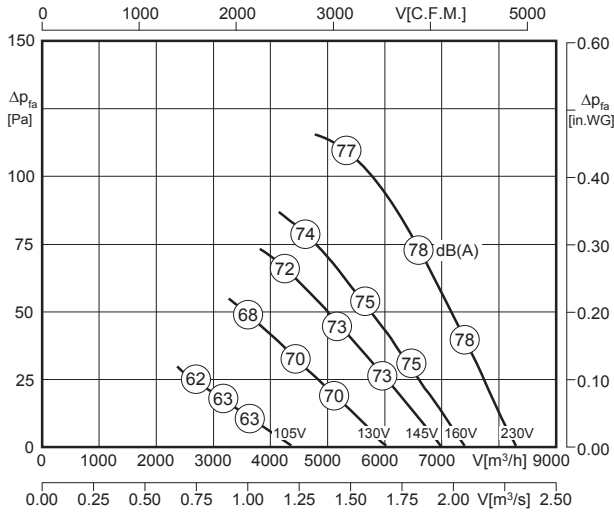


Typ / Type: **EQ**

Typ / Type: **ER**

- transformatorisch steuerbar
 - integrierter Motorschutz
 - geringe Bautiefe
 - in allen Einbaulagen einsetzbar
 - Wandplatte weiß beschichtet
 - Flügel aus Kunststoff
- speed is variable using auto transformers
 - integrated motor protection
 - low installation depth
 - can be installed in any position
 - wall panel white coated
 - blades made of plastic

Technische Daten / Technical data:



LWA5 ist in der Luftleistungskennlinie dargestellt
 is displayed in air performance curve

LWA6 = LWA5



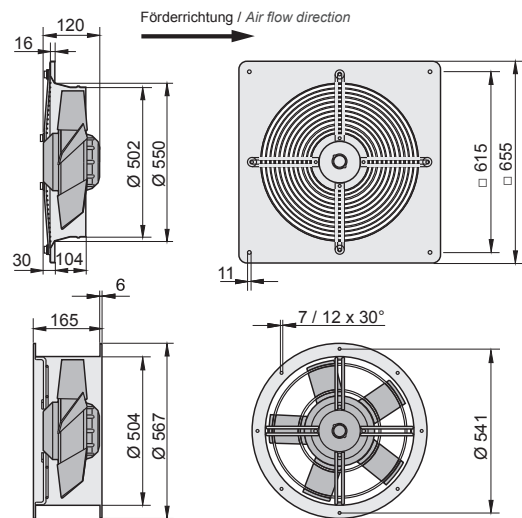
Typ / Type	Art.-Nr.	U [V]	f [Hz]	P [kW]	I _N [A]	n [min ⁻¹]	C [μF]	t _r [°C]	Geräusch* sound [dB(A)]	Δ I [%]	I _a /I _n	⚠	★	⚖ [kg]
ER 500-4.5FA	E10-50005	1~230	50	0.48	2.26	1375	12	50	78 / 78	21	2.6	IP54	01.025	12.0
EQ 500-4.5FA	E00-50005	1~230	50	0.48	2.26	1375	12	50	78 / 78	21	2.6	IP54	01.025	15.0

*) relativer Gesamtsummenpegel: Ansaugseite LWA5 / Ausblasseite LWA6 bei V=0,5 x V_{max}
 *) relative total sound level: Inlet side LWA5 / Outlet side LWA6 at V=0,5 x V_{max}

Geräusche / Sound levels:

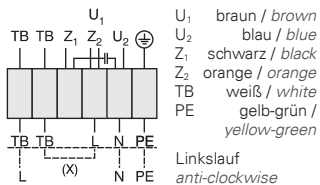
LWArel A-bewertet bei V=0,5*V _{max} LWArel A-weighted at V=0,5*V _{max}	fM [Hz]						
	125	250	500	1K	2K	4K	8K
LWA5 [dB(A)] Ansaugseite / inlet side	-21	-11	-6	-6	-6	-9	-15

Maße / Dimensions: [mm]



Schaltbild / Wiring diagram:

01.025

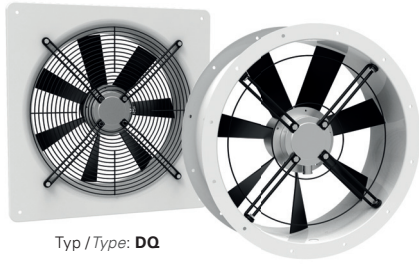


Zubehör / Accessories:



Seite/Page 284 Seite/Page 300 Seite/Page 304 Seite/Page 277 Seite/Page 276 Seite/Page 276 Seite/Page 276 Seite/Page 277

* nur für den Typ ER möglich
 *) only suitable for Type ER



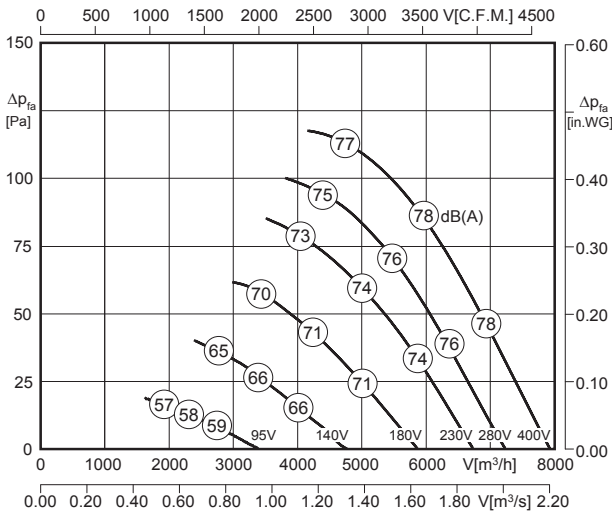
Typ / Type: **DQ**

Typ / Type: **DR**

- transformatorisch steuerbar
- integrierter Motorschutz
- geringe Bautiefe
- in allen Einbaulagen einsetzbar
- Wandplatte weiß beschichtet
- Flügel aus Kunststoff

- speed is variable using auto transformers
- integrated motor protection
- low installation depth
- can be installed in any position
- wall panel white coated
- blades made of plastic

Technische Daten / Technical data:



LWA5 ist in der Luftleistungskennlinie dargestellt
is displayed in air performance curve

LWA6 = LWA5

Typ / Type	Art.-Nr.	U [V]	f [Hz]	P [kW]	I _N [A]	n [min ⁻¹]	C [μF]	t _R [°C]	Geräusch* sound [dB(A)]	ΔI [%]	I _s /I _n	⚠	★	⚖ [kg]
DR 500-4.5FA	E10-50055	3~400	50	0.40	1.00	1375	-	60	78 / 78	-	3.5	IP54	01.006	13.0
DQ 500-4.5FA	E00-50055	3~400	50	0.40	1.00	1375	-	60	78 / 78	-	3.5	IP54	01.006	16.0

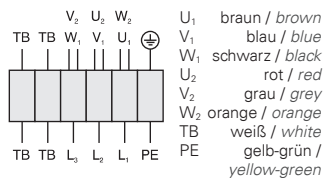
*) relativer Gesamtsummenpegel: Ansaugseite LWA5 / Ausblasseite LWA6 bei V=0,5 x V_{max}
*) relative total sound level: Inlet side LWA5 / Outlet side LWA6 at V=0,5 x V_{max}

Geräusche / Sound levels:

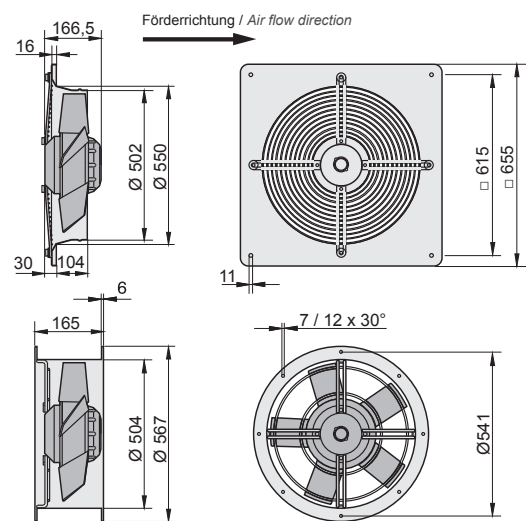
LWArel A-bewertet bei V=0,5*V _{max} LWArel A-weighted at V=0,5*V _{max}	fM [Hz]						
	125	250	500	1K	2K	4K	8K
LWA5 [dB(A)] Ansaugseite / inlet side	-21	-11	-6	-6	-6	-9	-15

Schaltbild / Wiring diagram:

01.006



Maße / Dimensions: [mm]

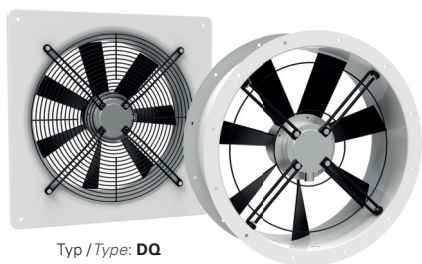


Zubehör / Accessories:



RTD 1.2 Art.-Nr. H00-01201
 TD 3.0 Art.-Nr. H60-03000
 GS 2 Art.-Nr. H80-00031
 VK Art.-Nr. V00-50000
 MKA *) Art.-Nr. I41-45005
 GF *) Art.-Nr. I10-50000
 FV *) Art.-Nr. I20-50005
 BG *) Art.-Nr. P21-50001

*) nur für den Typ DR möglich
*) only suitable for Type DR



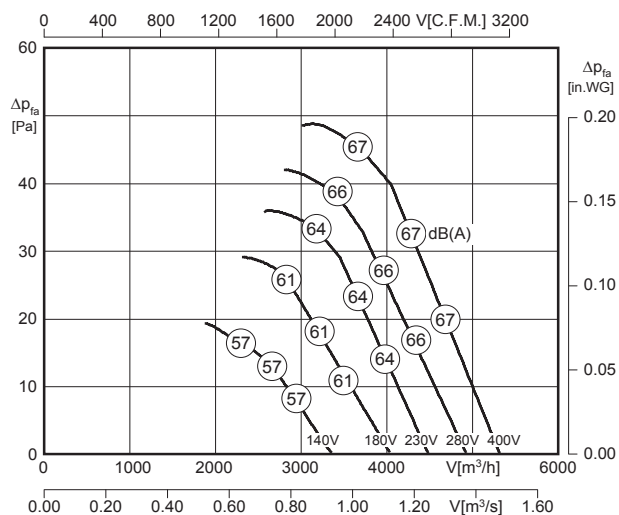
Typ / Type: **DQ**

Typ / Type: **DR**

- transformatorisch steuerbar
- integrierter Motorschutz
- geringe Bautiefe
- in allen Einbaulagen einsetzbar
- Wandplatte weiß beschichtet
- Flügel aus Kunststoff

- speed is variable using auto transformers
- integrated motor protection
- low installation depth
- can be installed in any position
- wall panel white coated
- blades made of plastic

Technische Daten / Technical data:



LWA5 ist in der Luftleistungskennlinie dargestellt
is displayed in air performance curve

LWA6 = LWA5

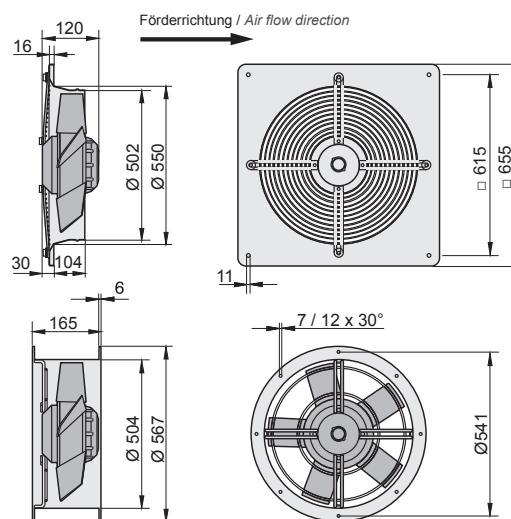
Typ / Type	Art.-Nr.	U [V]	f [Hz]	P [kW]	I _N [A]	n [min ⁻¹]	C [μF]	t _r [°C]	Geräusch* sound [dB(A)]	Δ I [%]	I _a /I _n	⚠	★	⚖ [kg]
DR 500-6.5DF	E10-50062	3~400	50	0.16	0.46	935	-	70	67 / 67	-	3.0	IP54	01.006	13.0
DQ 500-6.5DF	E00-50062	3~400	50	0.16	0.46	935	-	70	67 / 67	-	3.0	IP54	01.006	16.0

*) relativer Gesamtsummenpegel: Ansaugseite LWA5 / Ausblasseite LWA6 bei V=0,5 x V_{max}
*) relative total sound level: Inlet side LWA5 / Outlet side LWA6 at V=0,5 x V_{max}

Geräusche / Sound levels:

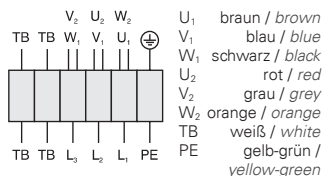
LWA _{rel} A-bewertet bei V=0,5*V _{max} LWA _{rel} A-weighted at V=0,5*V _{max}	fM [Hz]						
	125	250	500	1K	2K	4K	8K
LWA5 [dB(A)] Ansaugseite / inlet side	-18	-8	-8	-7	-5	-9	-17

Maße / Dimensions: [mm]



Schaltbild / Wiring diagram:

01.006

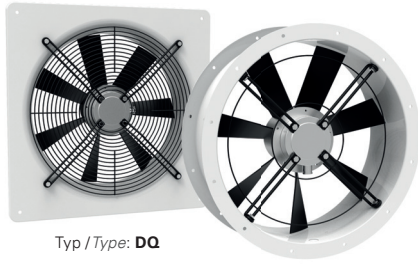


Zubehör / Accessories:



Seite/Page 292 Seite/Page 300 Seite/Page 304 Seite/Page 277 Seite/Page 276 Seite/Page 276 Seite/Page 276 Seite/Page 277

*) nur für den Typ DR möglich
*) only suitable for Type DR



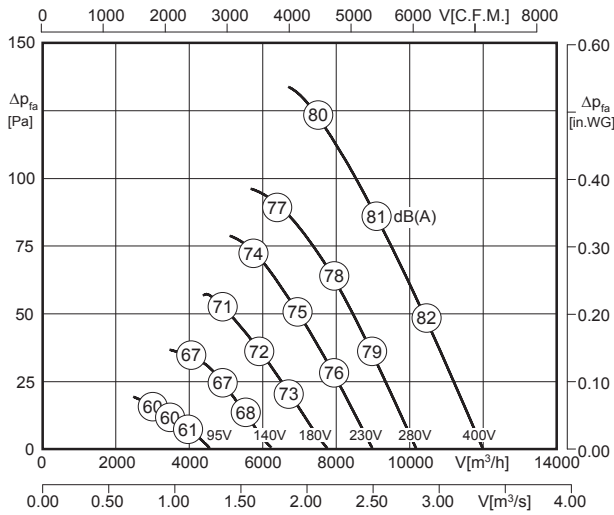
Typ / Type: **DQ**

Typ / Type: **DR**

- transformatorisch steuerbar
- integrierter Motorschutz
- geringe Bautiefe
- in allen Einbaulagen einsetzbar
- Wandplatte weiß beschichtet
- Flügel aus Kunststoff

- speed is variable using auto transformers
- integrated motor protection
- low installation depth
- can be installed in any position
- wall panel white coated
- blades made of plastic

Technische Daten / Technical data:



LWA5 ist in der Luftleistungskennlinie dargestellt
is displayed in air performance curve

LWA6 = LWA5



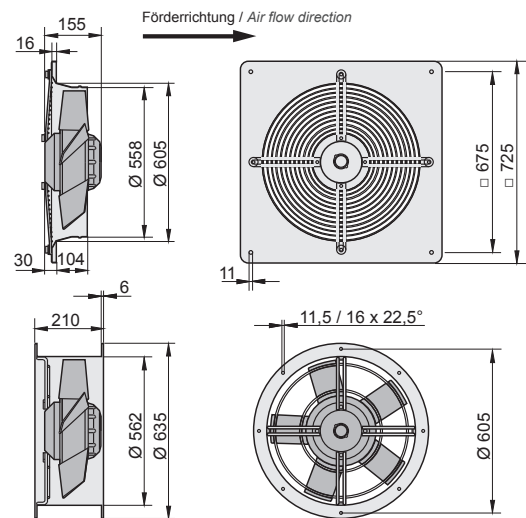
Typ / Type	Art.-Nr.	U [V]	f [Hz]	P [kW]	I _N [A]	n [min ⁻¹]	C [μF]	t _R [°C]	Geräusch* sound [dB(A)]	Δ I [%]	I _s /I _n	⚠	★	⚖ [kg]
DR 560-4.5HA	E10-56053	3~400	50	0.75	1.63	1250	-	50	81 / 81	-	2.8	IP54	01.006	17.0
DQ 560-4.5HA	E00-56053	3~400	50	0.75	1.63	1250	-	50	81 / 81	-	2.8	IP54	01.006	19.5

*) relativer Gesamtsummenpegel: Ansaugseite LWA5 / Ausblasseite LWA6 bei V=0,5 * V_{max}
*) relative total sound level: Inlet side LWA5 / Outlet side LWA6 at V=0,5 x V_{max}

Geräusche / Sound levels:

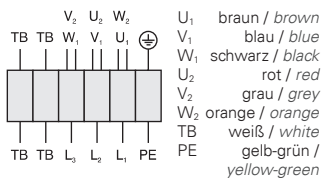
LWArel A-bewertet bei V=0,5*V _{max} LWArel A-weighted at V=0,5*V _{max}	fM [Hz]						
	125	250	500	1K	2K	4K	8K
LWA5 [dB(A)] Ansaugseite / inlet side	-21	-10	-6	-6	-9	-13	-20

Maße / Dimensions: [mm]



Schaltbild / Wiring diagram:

01.006

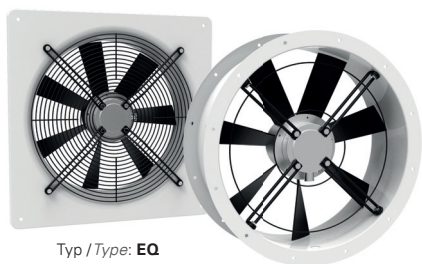


Zubehör / Accessories:



RTD 2,5 Art.-Nr. H00-02501 Seite/Page 292
 TD 3,0 Art.-Nr. H60-03000 Seite/Page 300
 GS 2 Art.-Nr. H80-00031 Seite/Page 304
 VK Art.-Nr. V00-560000 Seite/Page 277
 MKA *) Art.-Nr. I41-560005 Seite/Page 276
 GF *) Art.-Nr. I10-560000 Seite/Page 276
 FV *) Art.-Nr. I20-560000 Seite/Page 276
 BG *) Art.-Nr. P21-560003 Seite/Page 277

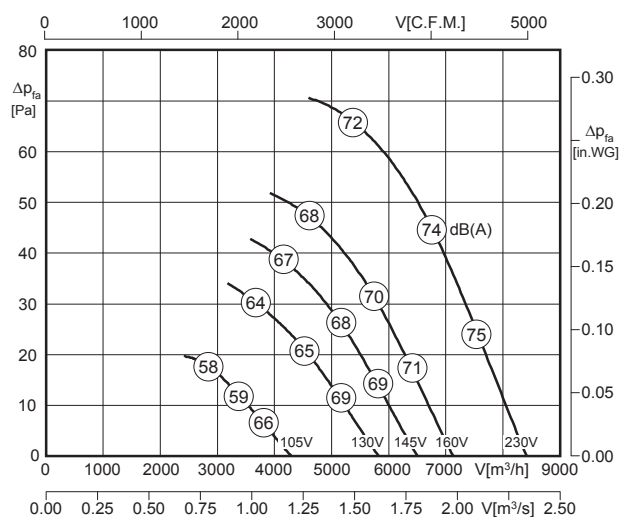
*) nur für den Typ DR möglich
*) only suitable for Type DR



- transformatorisch steuerbar
- integrierter Motorschutz
- geringe Bautiefe
- in allen Einbaulagen einsetzbar
- Wandplatte weiß beschichtet
- Flügel aus Kunststoff

- speed is variable using auto transformers
- integrated motor protection
- low installation depth
- can be installed in any position
- wall panel white coated
- blades made of plastic

Technische Daten / Technical data:



LWA5 ist in der Luftleistungskennlinie dargestellt
is displayed in air performance curve

LWA6 = LWA5

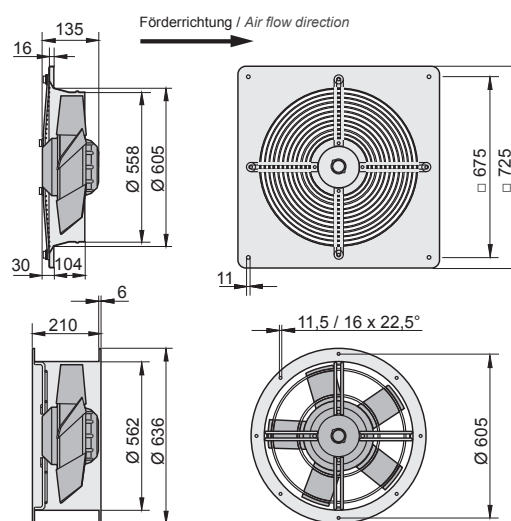
Typ / Type	Art.-Nr.	U [V]	f [Hz]	P [kW]	I _N [A]	n [min ⁻¹]	C [μF]	t _r [°C]	Geräusch* sound [dB(A)]	Δ I [%]	I _a /I _n	⚠	★	⚖ [kg]
ER 560-6.5FA	E10-56003	1~230	50	0.34	1.50	900	8	60	73 / 73	8	3.5	IP54	01.025	14.0
EQ 560-6.5FA	E00-56003	1~230	50	0.34	1.50	900	8	60	73 / 73	8	3.5	IP54	01.025	17.0

*) relativer Gesamtsummenpegel: Ansaugseite LWA5 / Ausblasseite LWA6 bei V=0,5 x V_{max}
*) relative total sound level: Inlet side LWA5 / Outlet side LWA6 at V=0,5 x V_{max}

Geräusche / Sound levels:

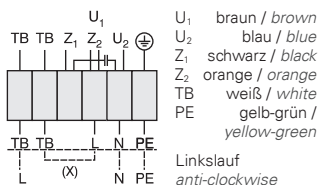
LWA _{rel} A-bewertet bei V=0,5*V _{max} LWA _{rel} A-weighted at V=0,5*V _{max}	fM [Hz]						
	125	250	500	1K	2K	4K	8K
LWA5 [dB(A)] Ansaugseite / inlet side	-20	-8	-7	-7	-5	-10	-18

Maße / Dimensions: [mm]



Schaltbild / Wiring diagram:

01.025

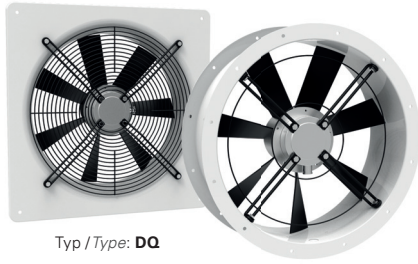


Zubehör / Accessories:



Seite/Page 284 Seite/Page 300 Seite/Page 304 Seite/Page 277 Seite/Page 276 Seite/Page 276 Seite/Page 276 Seite/Page 277

*) nur für den Typ ER möglich
*) only suitable for Type ER

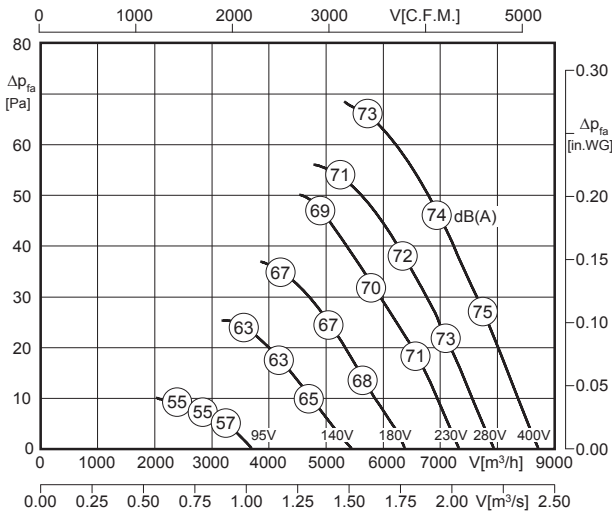


Typ / Type: **DQ**

Typ / Type: **DR**

- transformatorisch steuerbar
 - integrierter Motorschutz
 - geringe Bautiefe
 - in allen Einbaulagen einsetzbar
 - Wandplatte weiß beschichtet
 - Flügel aus Kunststoff
- speed is variable using auto transformers
 - integrated motor protection
 - low installation depth
 - can be installed in any position
 - wall panel white coated
 - blades made of plastic

Technische Daten / Technical data:



LWA5 ist in der Luftleistungskennlinie dargestellt
is displayed in air performance curve

LWA6 = LWA5

Typ / Type	Art.-Nr.	U [V]	f [Hz]	P [kW]	I _N [A]	n [min ⁻¹]	C [μF]	t _R [°C]	Geräusch* sound [dB(A)]	Δ I [%]	I _s /I _n	⚠	★	⚖ [kg]
DR 560-6.5FA	E10-56052	3~400	50	0.34	0.90	925	-	55	74 / 74	-	3.0	IP54	01.006	14.0
DQ 560-6.5FA	E00-56052	3~400	50	0.34	0.90	925	-	55	74 / 74	-	3.0	IP54	01.006	17.0

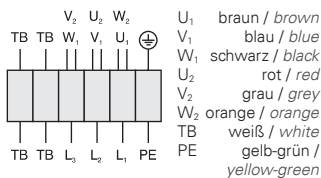
*) relativer Gesamtsummenpegel: Ansaugseite LWA5 / Ausblasseite LWA6 bei V=0,5 x V_{max}
*) relative total sound level: Inlet side LWA5 / Outlet side LWA6 at V=0,5 x V_{max}

Geräusche / Sound levels:

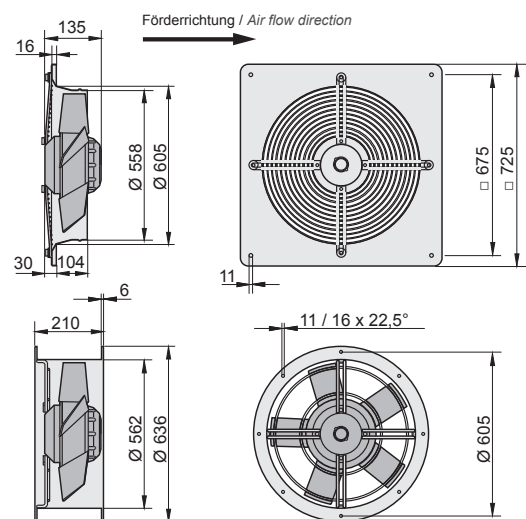
LWArel A-bewertet bei V=0,5*V _{max} LWArel A-weighted at V=0,5*V _{max}	fM [Hz]						
	125	250	500	1K	2K	4K	8K
LWA5 [dB(A)] Ansaugseite / inlet side	-20	-8	-7	-7	-5	-10	-18

Schaltbild / Wiring diagram:

01.006



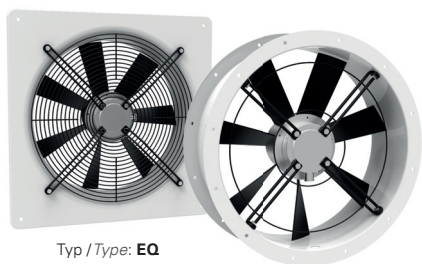
Maße / Dimensions: [mm]



Zubehör / Accessories:



¹⁾ nur für den Typ DR möglich
¹⁾ only suitable for Type DR



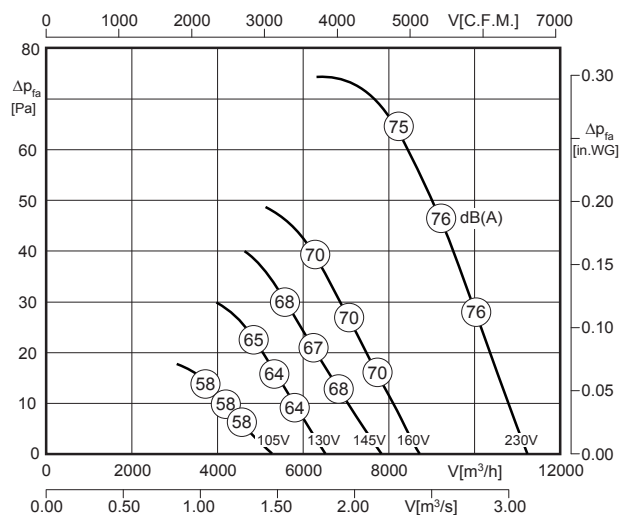
Typ / Type: **EQ**

Typ / Type: **ER**

- transformatorisch steuerbar
- integrierter Motorschutz
- geringe Bautiefe
- in allen Einbaulagen einsetzbar
- Wandplatte weiß beschichtet
- Flügel aus Kunststoff

- speed is variable using auto transformers
- integrated motor protection
- low installation depth
- can be installed in any position
- wall panel white coated
- blades made of plastic

Technische Daten / Technical data:



LWA5 ist in der Luftleistungskennlinie dargestellt
is displayed in air performance curve

LWA6 = LWA5

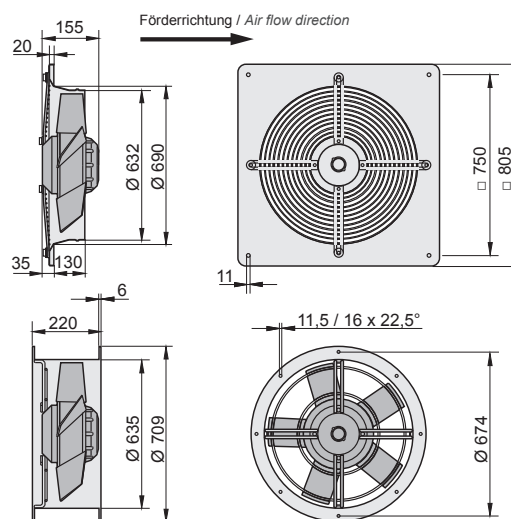
Typ / Type	Art.-Nr.	U [V]	f [Hz]	P [kW]	I _N [A]	n [min ⁻¹]	C [μF]	t _R [°C]	Geräusch* sound [dB(A)]	Δ I [%]	I _a /I _n	⚠	★	⚖ [kg]
ER 630-6.5HA	E10-63005	1~230	50	0.47	2.24	890	10	60	76 / 76	9	2.5	IP54	01.025	22.0
EQ 630-6.5HA	E00-63005	1~230	50	0.47	2.24	890	10	60	76 / 76	9	2.5	IP54	01.025	21.3

*) relativer Gesamtsummenpegel: Ansaugseite LWA5 / Ausblasseite LWA6 bei $V=0,5 \times V_{max}$
*) relative total sound level: Inlet side LWA5 / Outlet side LWA6 at $V=0,5 \times V_{max}$

Geräusche / Sound levels:

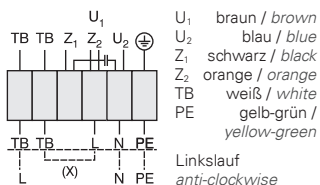
LWArel A-bewertet bei $V=0,5 \times V_{max}$ LWArel A-weighted at $V=0,5 \times V_{max}$	fM [Hz]						
	125	250	500	1K	2K	4K	8K
LWA5 [dB(A)] Ansaugseite / inlet side	-23	-12	-8	-7	-4	-8	-17

Maße / Dimensions: [mm]



Schaltbild / Wiring diagram:

01.025

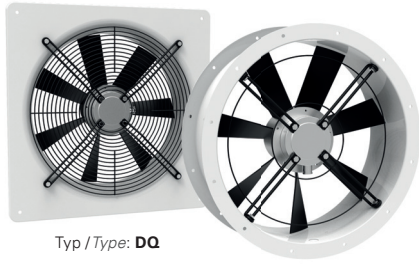


Zubehör / Accessories:



RTE 3,2 Art.-Nr. H10-03200 TE 3,5 Art.-Nr. H70-03500 GS 1 Art.-Nr. H80-00230 VK Art.-Nr. V00-63000 MKA *) Art.-Nr. I41-56005 GF *) Art.-Nr. I00-71000 FV *) Art.-Nr. I30-71000 BG *) Art.-Nr. P21-63003

*) nur für den Typ ER möglich
*) only suitable for Type ER



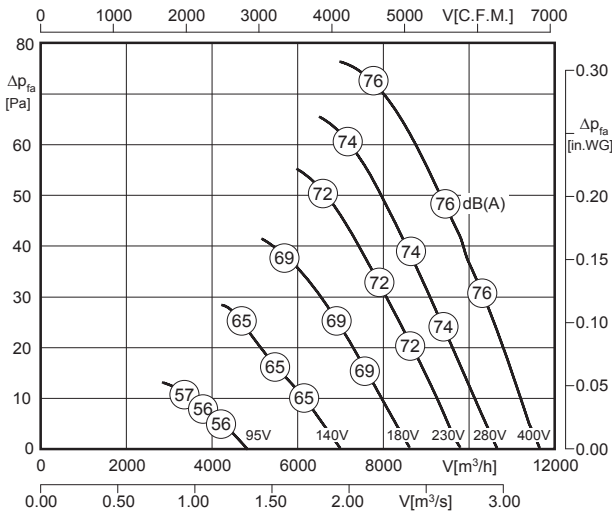
Typ / Type: **DQ**

Typ / Type: **DR**

- transformatorisch steuerbar
- integrierter Motorschutz
- geringe Bautiefe
- in allen Einbaulagen einsetzbar
- Wandplatte weiß beschichtet
- Flügel aus Kunststoff

- speed is variable using auto transformers
- integrated motor protection
- low installation depth
- can be installed in any position
- wall panel white coated
- blades made of plastic

Technische Daten / Technical data:



LWA5 ist in der Luftleistungskennlinie dargestellt
is displayed in air performance curve

LWA6 = LWA5

Typ / Type	Art.-Nr.	U [V]	f [Hz]	P [kW]	I _N [A]	n [min ⁻¹]	C [μF]	t _R [°C]	Geräusch* sound [dB(A)]	Δ I [%]	I _s /I _n	⚠	★	⚖ [kg]
DR 630-6.5HA	E10-63052	3~400	50	0.50	1.15	915	-	55	76 / 76	-	3.3	IP54	01.006	21.0
DQ 630-6.5HA	E00-63052	3~400	50	0.50	1.15	915	-	55	76 / 76	-	3.3	IP54	01.006	22.0

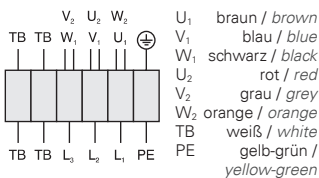
*) relativer Gesamtsummenpegel: Ansaugseite LWA5 / Ausblasseite LWA6 bei V=0,5 x V_{max}
*) relative total sound level: Inlet side LWA5 / Outlet side LWA6 at V=0,5 x V_{max}

Geräusche / Sound levels:

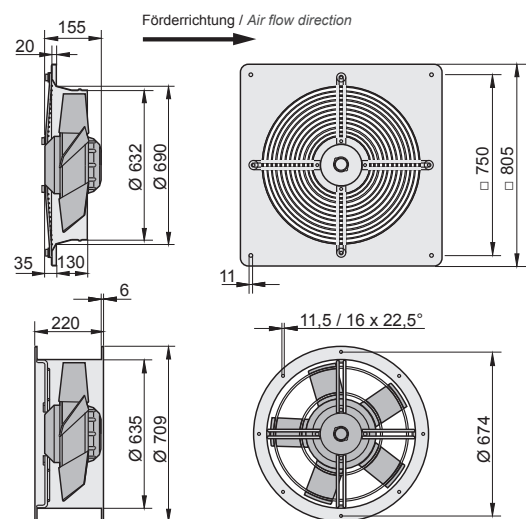
LWArel A-bewertet bei V=0,5*V _{max} LWArel A-weighted at V=0,5*V _{max}	fM [Hz]						
	125	250	500	1K	2K	4K	8K
LWA5 [dB(A)] Ansaugseite / inlet side	-23	-12	-8	-7	-4	-8	-17

Schaltbild / Wiring diagram:

01.006



Maße / Dimensions: [mm]

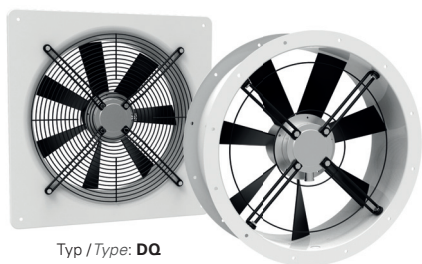


Zubehör / Accessories:



RTD 1.2 Art.-Nr. H00-01201 | TD 1.0 Art.-Nr. H60-01000 | GS 2 Art.-Nr. H80-00031 | VK Art.-Nr. V00-63000 | MKA *) Art.-Nr. I41-56005 | GF *) Art.-Nr. I00-71000 | FV *) Art.-Nr. I30-71000 | BG *) Art.-Nr. P21-63003

*) nur für den Typ DR möglich
*) only suitable for Type DR



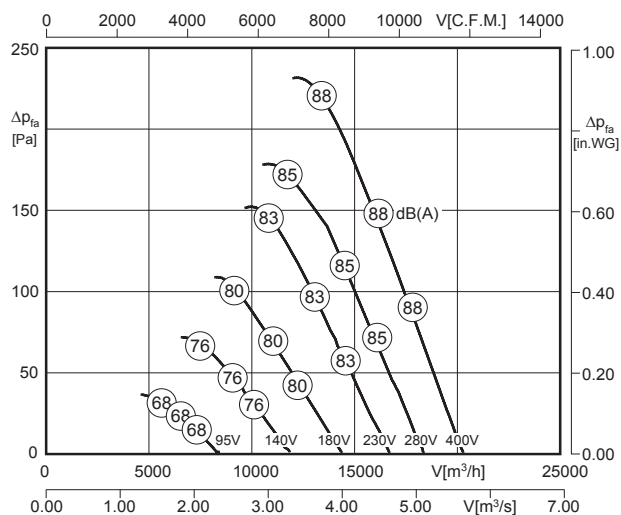
Typ / Type: **DQ**

Typ / Type: **DR**

- transformatorisch steuerbar
- integrierter Motorschutz
- geringe Bautiefe
- in allen Einbaulagen einsetzbar
- Wandplatte weiß beschichtet
- Flügel aus Aluminiumdruckguß

- speed is variable using auto transformers
- integrated motor protection
- low installation depth
- can be installed in any position
- wall panel white coated
- blades made of die-cast aluminium

Technische Daten / Technical data:



LWA5 ist in der Luftleistungskennlinie dargestellt
is displayed in air performance curve

LWA6 = LWA5



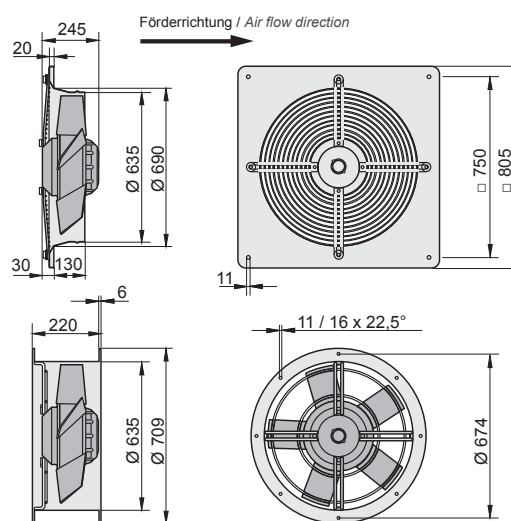
Typ / Type	Art.-Nr.	U [V]	f [Hz]	P [kW]	I _N [A]	n [min ⁻¹]	C [μF]	t _r [°C]	Geräusch* sound [dB(A)]	Δ I [%]	I _a /I _n	⚠	★	⚖ [kg]
DR 630-4.6LA	E10-63093	3~400	50	2.31	4.42	1350	-	65	88 / 88	-	2.8	IP54	01.006	38.5
DQ 630-4.6LA	E00-63093	3~400	50	2.31	4.42	1350	-	65	88 / 88	-	2.8	IP54	01.006	39.0

*) relativer Gesamtsummenpegel: Ansaugseite LWA5 / Ausblasseite LWA6 bei V=0,5 x V_{max}
*) relative total sound level: Inlet side LWA5 / Outlet side LWA6 at V=0,5 x V_{max}

Geräusche / Sound levels:

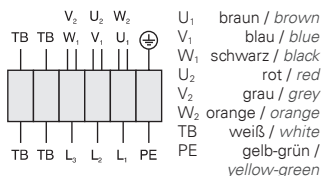
LWA _{rel} A-bewertet bei V=0,5*V _{max} LWA _{rel} A-weighted at V=0,5*V _{max}	fM [Hz]						
	125	250	500	1K	2K	4K	8K
LWA5 [dB(A)] Ansaugseite / inlet side	-19	-11	-7	-5	-6	-9	-18

Maße / Dimensions: [mm]



Schaltbild / Wiring diagram:

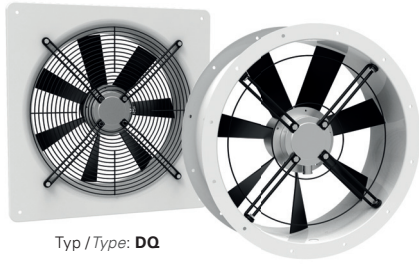
01.006



Zubehör / Accessories:



¹⁾ nur für den Typ DR möglich
¹⁾ only suitable for Type DR



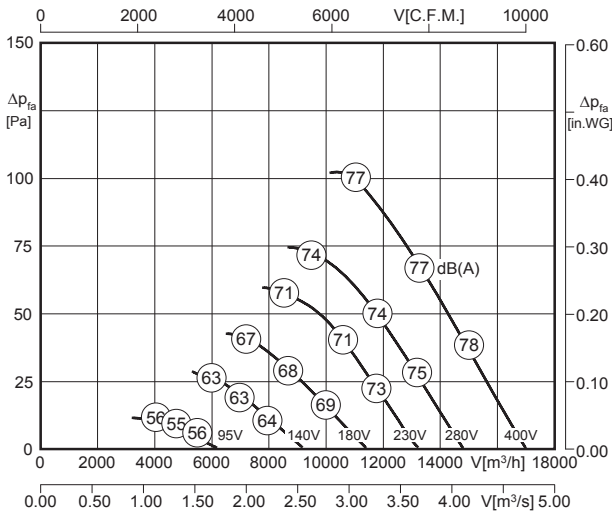
Typ / Type: **DQ**

Typ / Type: **DR**

- transformatorisch steuerbar
- integrierter Motorschutz
- geringe Bautiefe
- in allen Einbaulagen einsetzbar
- Wandplatte weiß beschichtet
- Flügel aus Aluminiumdruckguß

- speed is variable using auto transformers
- integrated motor protection
- low installation depth
- can be installed in any position
- wall panel white coated
- blades made of die-cast aluminium

Technische Daten / Technical data:



LWA5 ist in der Luftleistungskennlinie dargestellt
is displayed in air performance curve

LWA6 = LWA5

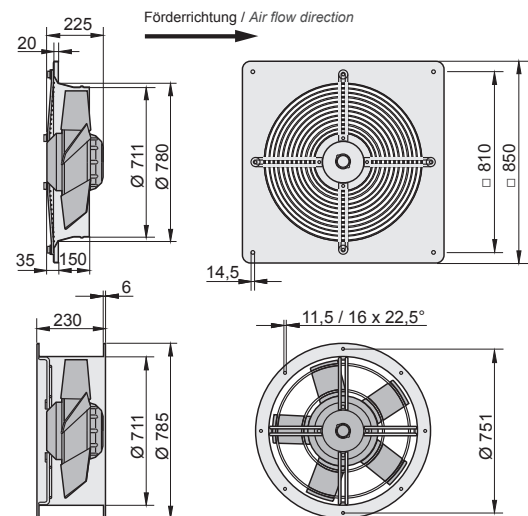
Typ / Type	Art.-Nr.	U [V]	f [Hz]	P [kW]	I _N [A]	n [min ⁻¹]	C [μF]	t _r [°C]	Geräusch* sound [dB(A)]	Δ I [%]	I _s /I _n	⚠	★	⚖ [kg]
DR 710-6.6HF	E10-71080	3~400	50	0.92	1.89	870	-	70	77 / 77	-	3.3	IP54	01.006	35.0
DQ 710-6.6HF	E00-71080	3~400	50	0.92	1.89	870	-	70	77 / 77	-	3.3	IP54	01.006	36.0

*) relativer Gesamtsummenpegel: Ansaugseite LWA5 / Ausblasseite LWA6 bei V=0,5 * V_{max}
*) relative total sound level: Inlet side LWA5 / Outlet side LWA6 at V=0,5 * V_{max}

Geräusche / Sound levels:

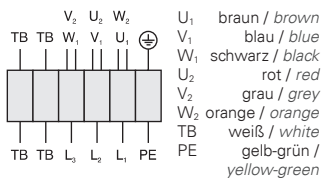
LWArel A-bewertet bei V=0,5*V _{max} LWArel A-weighted at V=0,5*V _{max}	fM [Hz]						
	125	250	500	1K	2K	4K	8K
LWA5 [dB(A)] Ansaugseite / inlet side	-10	-10	-8	-5	-7	-10	-16

Maße / Dimensions: [mm]

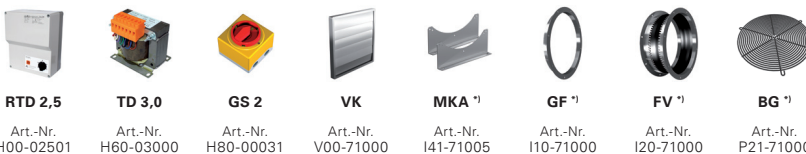


Schaltbild / Wiring diagram:

01.006

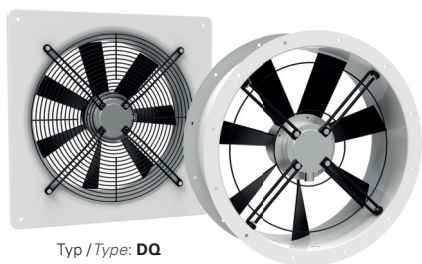


Zubehör / Accessories:



RTD 2,5 Art.-Nr. H00-02501 TD 3,0 Art.-Nr. H60-03000 GS 2 Art.-Nr. H80-00031 VK Art.-Nr. V00-71000 MKA *) Art.-Nr. I41-71005 GF *) Art.-Nr. I10-71000 FV *) Art.-Nr. I20-71000 BG *) Art.-Nr. P21-71000

*) nur für den Typ DR möglich
*) only suitable for Type DR



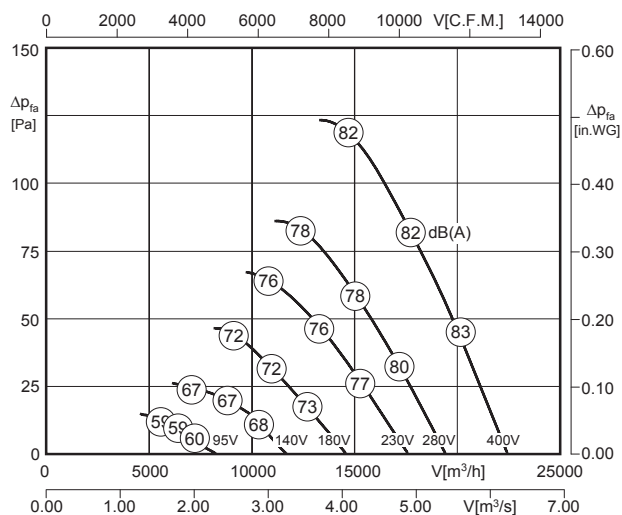
Typ / Type: **DQ**

Typ / Type: **DR**

- transformatorisch steuerbar
- integrierter Motorschutz
- geringe Bautiefe
- in allen Einbaulagen einsetzbar
- Wandplatte weiß beschichtet
- Flügel aus Aluminiumdruckguß

- speed is variable using auto transformers
- integrated motor protection
- low installation depth
- can be installed in any position
- wall panel white coated
- blades made of die-cast aluminium

Technische Daten / Technical data:



LWA5 ist in der Luftleistungskennlinie dargestellt
is displayed in air performance curve

LWA6 = LWA5



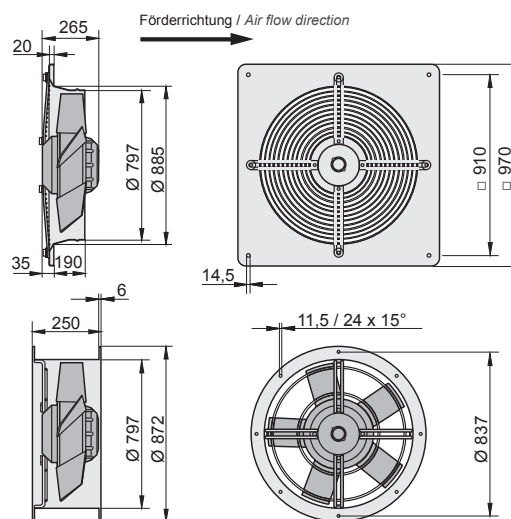
Typ / Type	Art.-Nr.	U [V]	f [Hz]	P [kW]	I _N [A]	n [min ⁻¹]	C [μF]	t _r [°C]	Geräusch* sound [dB(A)]	Δ I [%]	I _a /I _n	⚠	★	⚖ [kg]
DR 800-6.6HF	E10-80080	3~400	50	1.29	2.57	845	-	70	82 / 82	-	2.9	IP54	01.006	38.0
DQ 800-6.6HF	E00-80080	3~400	50	1.29	2.57	845	-	70	82 / 82	-	2.9	IP54	01.006	37.0

*) relativer Gesamtsummenpegel: Ansaugseite LWA5 / Ausblasseite LWA6 bei V=0,5 x V_{max}
*) relative total sound level: Inlet side LWA5 / Outlet side LWA6 at V=0,5 x V_{max}

Geräusche / Sound levels:

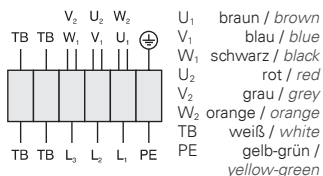
LWA _{rel} A-bewertet bei V=0,5*V _{max} LWA _{rel} A-weighted at V=0,5*V _{max}	fM [Hz]						
	125	250	500	1K	2K	4K	8K
LWA5 [dB(A)] Ansaugseite / inlet side	-14	-10	-7	-5	-6	-11	-19

Maße / Dimensions: [mm]

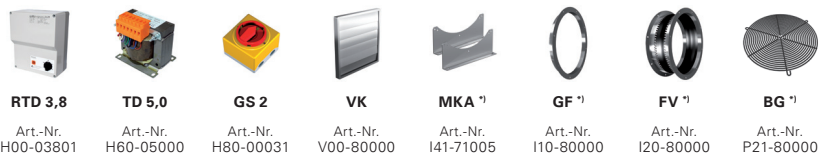


Schaltbild / Wiring diagram:

01.006

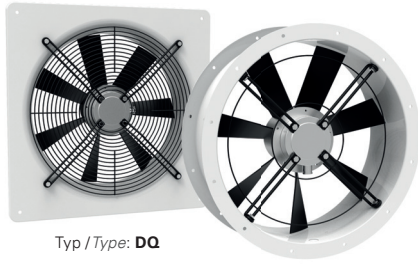


Zubehör / Accessories:



Seite/Page 292 Seite/Page 300 Seite/Page 304 Seite/Page 277 Seite/Page 276 Seite/Page 276 Seite/Page 276 Seite/Page 277

*) nur für den Typ DR möglich
*) only suitable for Type DR



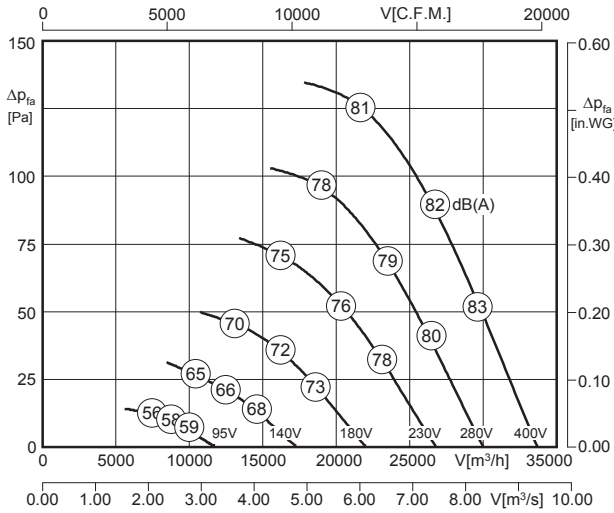
Typ / Type: **DQ**

Typ / Type: **DR**

- transformatorisch steuerbar
- integrierter Motorschutz
- geringe Bautiefe
- in allen Einbaulagen einsetzbar
- Wandplatte weiß beschichtet
- Flügel aus Aluminiumdruckguß

- speed is variable using auto transformers
- integrated motor protection
- low installation depth
- can be installed in any position
- wall panel white coated
- blades made of die-cast aluminium

Technische Daten / Technical data:



LWA5 ist in der Luftleistungskennlinie dargestellt
is displayed in air performance curve

LWA6 = LWA5

Typ / Type	Art.-Nr.	U [V]	f [Hz]	P [kW]	I _N [A]	n [min ⁻¹]	C [μF]	t _R [°C]	Geräusch* sound [dB(A)]	Δ I [%]	I _s /I _n	⚠	★	⚖ [kg]
DR 1000-8.7NA	E10-10053	3~400	50	2.02	4.26	680	-	55	83 / 83	6	3.4	IP54	01.006	64.0
DQ 1000-8.7NA	E00-10050	3~400	50	2.02	4.26	680	-	55	83 / 83	6	3.4	IP54	01.006	64.0

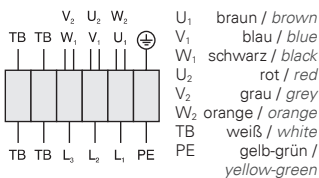
*) relativer Gesamtsummenpegel: Ansaugseite LWA5 / Ausblasseite LWA6 bei V=0,5 * Vmax
*) relative total sound level: Inlet side LWA5 / Outlet side LWA6 at V=0,5 * Vmax

Geräusche / Sound levels:

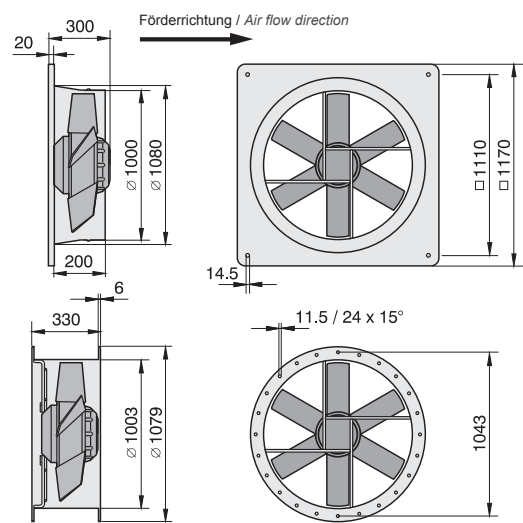
LWArel A-bewertet bei V=0,5*Vmax LWArel A-weighted at V=0,5*Vmax	fM [Hz]						
	125	250	500	1K	2K	4K	8K
LWA5 [dB(A)] Ansaugseite / inlet side	-12	-12	-6	-5	-6	-13	-22

Schaltbild / Wiring diagram:

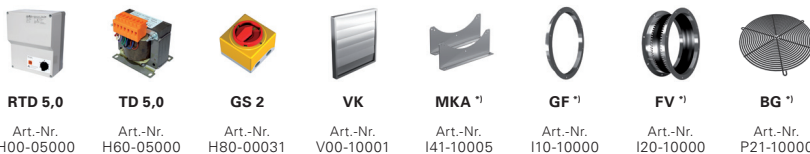
01.006



Maße / Dimensions: [mm]



Zubehör / Accessories:



Art.-Nr. H00-05000 Art.-Nr. H60-05000 Art.-Nr. H80-00031 Art.-Nr. V00-10001 Art.-Nr. I41-10005 Art.-Nr. I10-10000 Art.-Nr. I20-10000 Art.-Nr. P21-10000

Seite/Page 292 Seite/Page 300 Seite/Page 304 Seite/Page 277 Seite/Page 276 Seite/Page 276 Seite/Page 276 Seite/Page 277

*1 nur für den Typ DR möglich
*1 only suitable for Type DR

VBM - Verbindungsmanschette

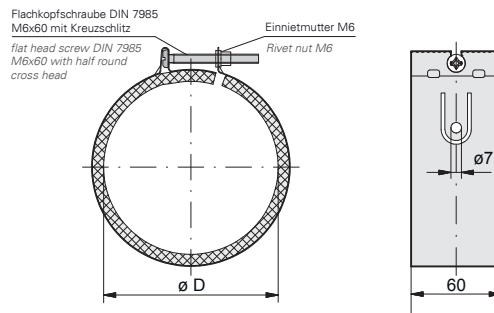
Verbindungsmanschette aus verzinktem Stahlblech, für eine geräuscharme Verbindung zwischen Ventilator und Rohrleitung. Innen ausgekleidet mit 10mm starkem, selbstklebenden EPDM-Moosgummi.



VBM - Clamps

Clamps made of galvanised steel sheet, low-noise connection between fan and pipe, coated inside with 10 mm self-adhesive EPDM-cellular rubber.

Maße / Dimensions: [mm]



Baugröße Size	VBM		Ø D
	Art.-Nr. / Art.-No.		
100	F60-10000		100
125	F60-12500		125
150	F60-15000		150
160	F60-16000		160
200	F60-20000		200
250	F60-25000		250
315	F60-31500		315
355	F60-35500		355

RSK - Rückschlagklappe

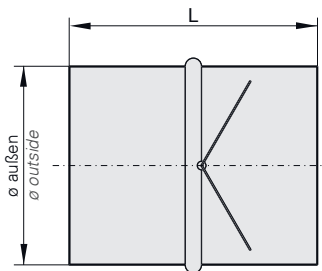
Selbsttätige Rückschlagklappe mit Federmechanismus zum Einbau in das Rohrsystem. Im Luftstrom öffnend, über Federkraft schließend. Gehäuse aus verzinkten Stahlblech mit Aluminiumrückschlagklappen.



RSK - Back Draught Damper

Automatic back draught damper with spring mechanism for installation in the tube system. Air flow opens, spring force closes. Housing made of galvanised steel sheet with an aluminium non-return valve.

Maße / Dimensions: [mm]



Baugröße Size	RSK		Ø außen Ø outside	L
	Art.-Nr. / Art.-No.			
100	F10-10000		100	96
125	F10-12500		125	96
150	F10-15000		150	96
160	F10-16000		160	96
200	F10-20000		200	113
250	F10-25000		250	113
315	F10-31500		315	113
355	F10-35500		355	113

VK - Überdruckklappe

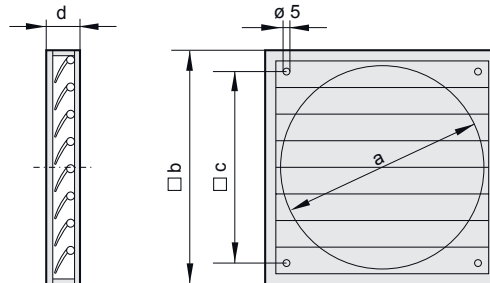
Selbsttätige, quadratische Überdruckklappe aus Kunststoff, für druckseitigen Wandeinbau.



VK - Shutter

Automatic rectangular shutter made of plastic for wall installation at pressure side.

Maße / Dimensions: [mm]



Baugröße Size	VK		Ø a	b	c	d
	Art.-Nr. / Art.-No.					
100	V00-10000		93	123	90	12
125	V00-12500		130	160	110	15
150	V00-15000		160	194	140	22
160	V00-15000		160	194	140	22
200	V00-20000		210	244	182	22
250	V00-25000		260	294	232	26
315	V00-30000		310	347	276	26
355	V00-35000		360	397	310	26

MKR - Montagekonsole

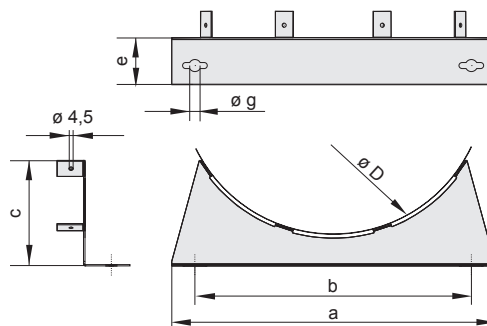
Zur Befestigung des Rohrventilators Typ R. Aus verzinktem Stahlblech gefertigt.



MKR - Mounting Bracket

For mounting of a tube fan type R, made of galvanized sheet steel.

Maße / Dimensions: [mm]



Baugröße Size	MKR		a	b	c	Ø D	e	Ø g
	Art.-Nr. / Art.-No.							
100	I41-10024		260	230	73	234	50	9
125	I41-10024		260	230	73	234	50	9
150	I41-15024		348	298	114	330	50	9
160	I41-15024		348	298	114	330	50	9
200	I41-15024		348	298	114	330	50	9
250	I41-15024		348	298	114	330	50	9
315	I41-31524		398	348	123	394	70	13
355	I41-35524		480	430	145	486	100	13

HB - Haltebügel

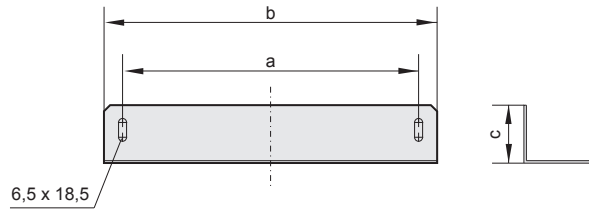
Zur Befestigung eines Rohrventilators Typ RS. Aus verzinktem Stahlblech gefertigt. Bohrung auf die des Ventilators abgestimmt. Im Lieferumfang sind Schrauben und Muttern enthalten.



HB - Mounting bracket

For mounting of a tube fan type RS. Made of galvanized steel. Drillings aligned to those of the fan. Delivery scope contains screws and screw nuts.

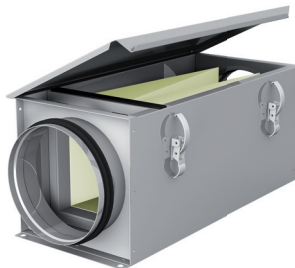
Maße / Dimensions: [mm]



Baugröße Size	HB		a	b	c
	Art.-Nr. / Art.-No.				
100	S51-24500		240	270	47
125	S51-24500		240	270	47
150	S51-34000		240	270	47
160	S51-34000		240	270	47
200	S51-34000		240	270	47
250	S51-34000		240	270	47
315	S51-40500		375	405	47

TFB - Filterbox inkl. Taschenfilter M5 / F7

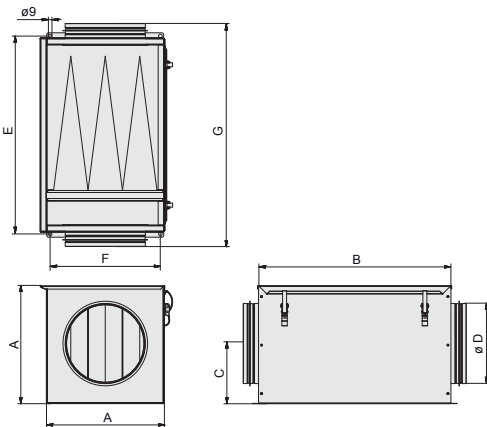
Gehäuse aus verzinktem Stahlblech mit aufklappbarem Deckel für leichten Filterwechsel. Taschenfilter der Filterklasse M5 (ehemals F5) oder F7 sind inklusive. Anschlüsse mit Doppellippendichtung zu Normdurchmessern passend.



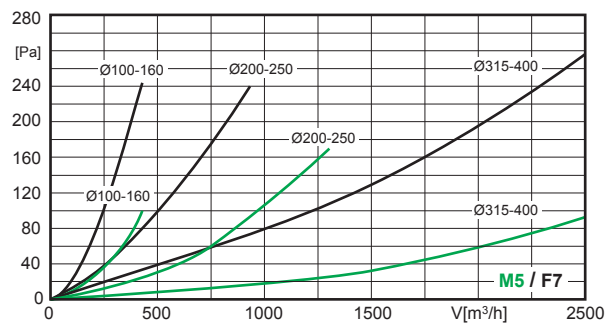
TFB - Filter Box incl. Filter M5 / F7

Housing made of galvanized steel sheet with hinged cover for easy filter change. Filters of filter class M5 (formerly: F5) or F7 are included. Connections with double-lip seal compatible with standard tube diameters.

Maße / Dimensions: [mm]



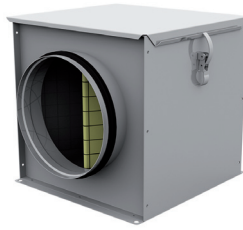
Druckverluste / Pressure Losses:



Baugröße Size	TFB (M5)	TFB (F7)	A	B	C	Ø D	E	F	G
	Art.-Nr. / Art.-No.	Art.-Nr. / Art.-No.							
100	F11-10002	F11-10003	200	464	100	100	479	175	526
125	F11-12502	F11-12503	200	464	100	125	479	175	526
150	F11-15002	F11-15003	200	464	100	150	479	175	526
160	F11-16002	F11-16003	200	464	100	160	479	175	526
200	F11-20002	F11-20003	295	494	150	200	509	275	556
250	F11-25002	F11-25003	295	494	150	250	509	275	556
315	F11-31502	F11-31503	450	594	224	315	609	430	656
355	F11-35502	F11-35503	450	594	224	355	609	430	656

LFB - Filterbox inkl. G4-Filter

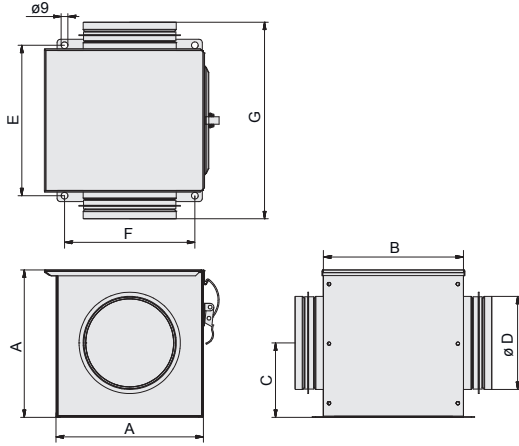
Gehäuse aus verzinktem Stahlblech mit aufklappbarem Deckel für leichten Filterwechsel. Vliesfilter der Filterklasse G4 inklusive. Anschlüsse mit Doppellippendichtung.



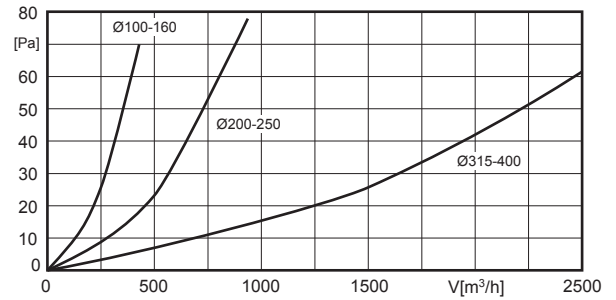
LFB - Filter Box incl. G4-Filter

Housing made of galvanised steel sheet with hinged cover for easy filter change. Non-woven filters class G4 are included. Connections with double-lip seal.

Maße / Dimensions: [mm]



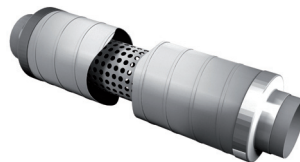
Druckverluste / Pressure Losses:



Baugröße Size	LFB (G4)	A	B	C	Ø D	E	F	G
	Art.-Nr. / Art.-No.							
100	F11-10006	200	188	100	100	202	175	264
125	F11-12506	200	188	100	125	202	175	264
150	F11-15006	200	188	100	150	202	175	264
160	F11-16006	200	188	100	160	202	175	264
200	F11-20006	295	280	150	200	294	275	356
250	F11-25006	295	280	150	250	294	275	356
315	F11-31506	450	380	224	315	394	430	456
355	F11-35506	450	380	224	355	394	430	456

RSD - Rohrschalldämpfer

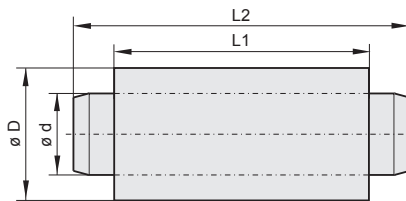
Perforiertes Aluminiumrohr mit 50mm starker Schalldämmung und wendelförmig gefalztem Außenmantel. Direktes Einstecken in das Lüftungsrohr oder Anschluss per Schnellverbindern.



RSD - Tube Sound Attenuator

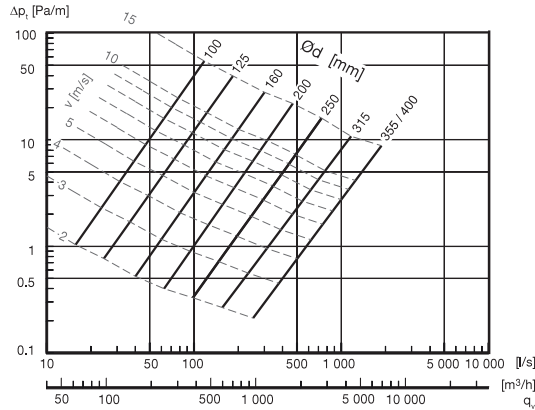
Perforated aluminium tube with acoustic insulation of 50mm and helically grooved outer sheath. Direct plug-in to the ventilation pipe or use of a quick connector.

Maße / Dimensions: [mm]



Baugröße Size	RSD	L1	L2	Ø D	Ø d
	Art.-Nr. / Art.-No.				
100	F13-10000	1020	1126	210	100
125	F13-12500	1020	1126	230	125
150	F13-15000	1020	1126	230	150
160	F13-16000	1030	1130	260	160
200	F13-20000	1030	1130	310	200
250	F13-25000	1070	1170	365	250
315	F13-31500	1070	1170	410	315
355	F13-35500	1060	1160	460	355

Druckverluste / Pressure losses:



Baugröße Size	Dämpfungswerte in dB / Attenuation Value in dB						
	125 Hz	250 Hz	500 Hz	1 kHz	2 kHz	4 kHz	8 kHz
100	10	17	25	36	40	36	30
125	8	15	22	33	36	33	26
150	5	14	20	25	31	28	24
160	5	14	20	25	31	28	24
200	5	11	19	24	29	28	21
250	4	11	17	23	26	23	20
315	4	9	17	22	24	18	16
355	4	8	15	21	20	17	16

BG - Berührungsgitter

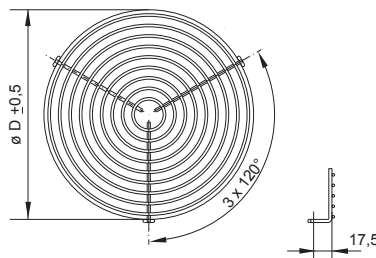
Berührungsgitter aus Stahl zur saugseitigen Abdeckung.



BG - Protection Guard

Steel protection guard for the cover at suction side.

Maße / Dimensions: [mm]



Baugröße Size	BG	Ø D
	Art.-Nr. / Art.-No.	
100	P50-10000	100
125	P50-12500	125
150	P50-15000	150
160	P50-16000	160
200	P50-20000	200
250	P50-25000	250
315	P50-31500	315
355	P50-35500	355

VBM - Verbindungsmanschette

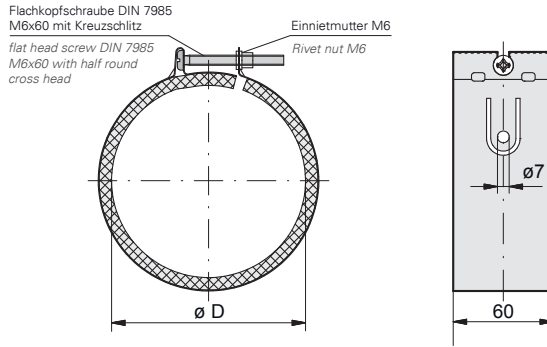
Verbindungsmanschette aus verzinktem Stahlblech, für eine geräuscharme Verbindung zwischen Ventilator und Rohrleitung. Innen ausgekleidet mit 10 mm starkem, selbstklebenden EPDM-Moosgummi.



VBM - Clamps

Clamps made of galvanised steel sheet, low-noise connection between fan and pipe, coated inside with 10 mm self-adhesive EPDM-cellular rubber.

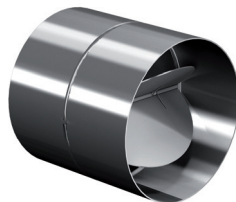
Maße / Dimensions: [mm]



Baugröße Size	VBM	Ø D
	Art.-Nr. / Art.-No.	
125	F60-12500	125
160	F60-16000	160
200	F60-20000	200
250	F60-25000	250
315	F60-31500	315
355	F60-35500	355

RSK - Rückschlagklappe

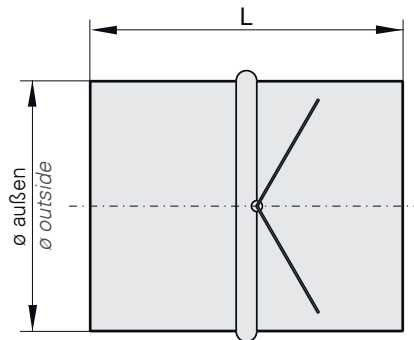
Selbsttätige Rückschlagklappe mit Federmechanismus zum Einbau in das Rohrsystem. Im Luftstrom öffnend, über Federkraft schließend. Gehäuse aus verzinkten Stahlblech mit Aluminiumrückschlagklappen.



RSK - Back Draught Damper

Automatic back draught damper with spring mechanism for installation in the tube system. Air flow opens, spring force closes. Housing made of galvanised steel sheet with an aluminium non-return valve.

Maße / Dimensions: [mm]



Baugröße Size	RSK	Ø außen Ø outside	L
	Art.-Nr. / Art.-No.		
125	F10-12500	125	96
160	F10-16000	160	96
200	F10-20000	200	113
250	F10-25000	250	113
315	F10-31500	315	113
355	F10-35500	355	113

VK - Überdruckklappe

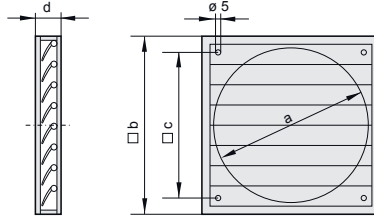
Selbsttätige, quadratische Überdruckklappe aus Kunststoff, für druckseitigen Wandeinbau.



VK - Shutter

Automatic rectangular shutter made of plastic for wall installation at pressure side.

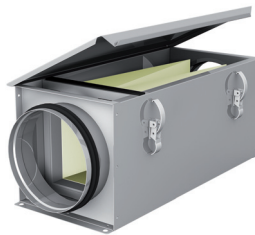
Maße / Dimensions: [mm]



Baugröße Size	VK	Ø a	b	c	d
	Art.-Nr. / Art.-No.				
125	V00-12500	130	160	110	15
160	V00-15000	160	194	140	22
200	V00-20000	210	244	182	22
250	V00-25000	260	294	232	26
315	V00-30000	310	347	276	26
355	V00-35000	360	397	310	26

TFB - Filterbox inkl. Taschenfilter M5 / F7

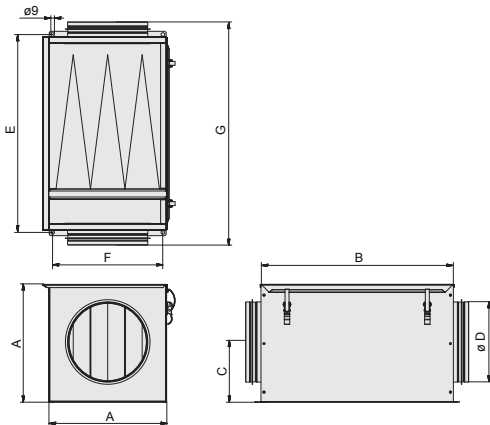
Gehäuse aus verzinktem Stahlblech mit aufklappbarem Deckel für leichten Filterwechsel. Taschenfilter der Filterklasse M5 (ehemals F5) oder F7 sind inklusive. Anschlüsse mit Doppellippendichtung zu Normdurchmessern passend.



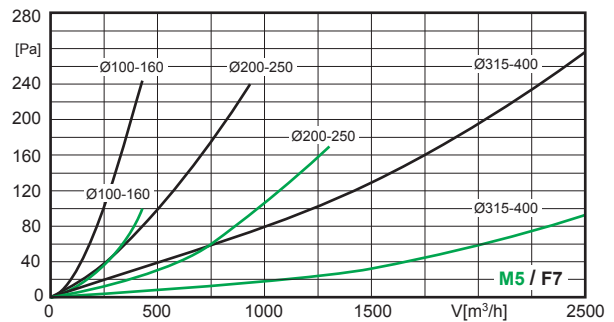
TFB - Filter Box incl. Filter M5 / F7

Housing made of galvanised steel sheet with hinged cover for easy filter change. Filters of filter class M5 (formerly: F5) or F7 are included. Connections with double-lip seal compatible with standard tube diameters.

Maße / Dimensions: [mm]



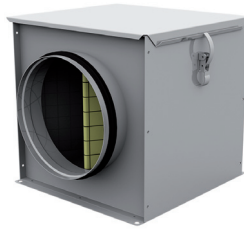
Druckverluste / Pressure Losses:



Baugröße Size	TFB (M5)	TFB (F7)	A	B	C	Ø D	E	F	G
	Art.-Nr. / Art.-No.	Art.-Nr. / Art.-No.							
125	F11-12502	F11-12503	200	464	100	125	479	175	526
160	F11-16002	F11-16003	200	464	100	160	479	175	526
200	F11-20002	F11-20003	200	464	100	200	479	175	526
250	F11-25002	F11-25003	295	494	150	250	509	275	556
315	F11-31502	F11-31503	295	494	150	315	509	275	556
355	F11-35502	F11-35503	450	594	224	355	609	430	656

LFB - Filterbox inkl. G4-Filter

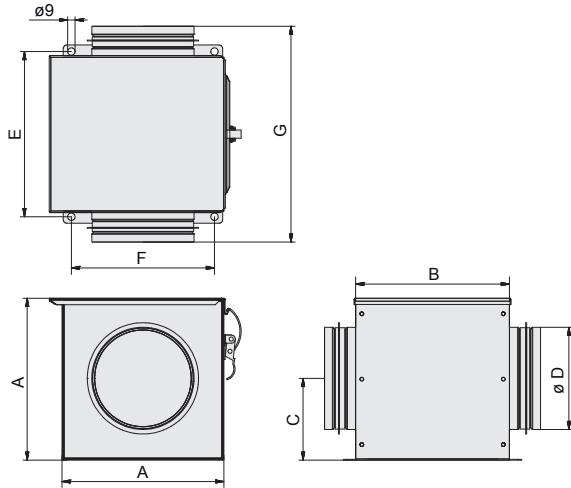
Gehäuse aus verzinktem Stahlblech mit aufklappbarem Deckel für leichten Filterwechsel. Vliesfilter der Filterklasse G4 inklusive. Anschlüsse mit Doppellippendichtung zu Norm-Rohrdurchmessern passend.



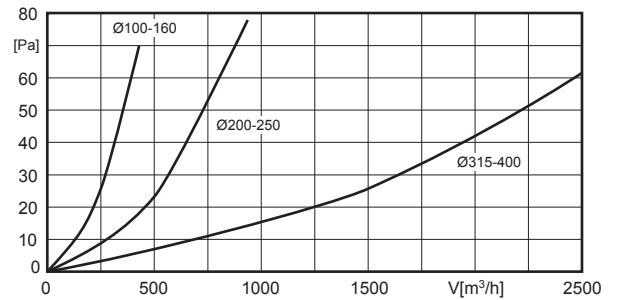
LFB - Filter Box incl. G4-Filter

Housing made of galvanised steel sheet with hinged cover for easy filter change. Non-woven filters class G4 are included. Connections with double-lip seal compatible with standard tube diameters.

Maße / Dimensions: [mm]



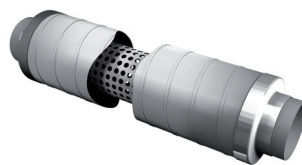
Druckverluste / Pressure Losses:



Baugröße Size	LFB (G4)	A	B	C	Ø D	E	F	G
	Art.-Nr. / Art.-No.							
125	F11-12506	200	188	100	125	202	175	264
160	F11-16006	200	188	100	160	202	175	264
200	F11-20006	295	280	150	200	294	275	356
250	F11-25006	295	280	150	250	294	275	356
315	F11-31506	295	280	150	315	294	275	356
355	F11-35506	450	380	224	355	394	430	456

RSD - Rohrschalldämpfer

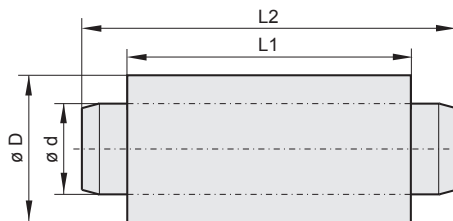
Perforiertes Aluminiumrohr mit 50mm starker Schalldämmung und wendelförmig gefalztem Außenmantel. Direktes Einstecken in das Lüftungrohr oder Anschluss per Schnellverbindern.



RSD - Sound Attenuator

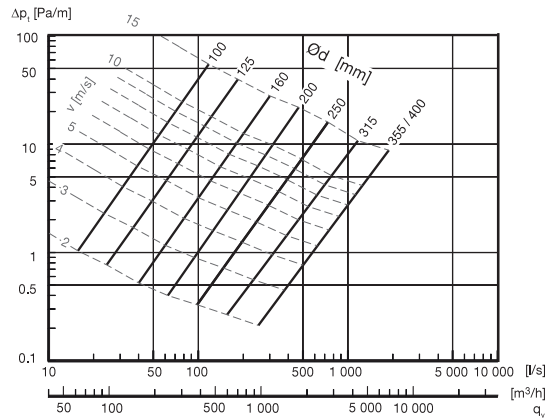
Perforated aluminium tube with acoustic insulation of 50 mm and helically grooved outer sheath. Direct plug-in to the ventilation pipe or use of a quick connector.

Maße / Dimensions: [mm]



Baugröße Size	RSD	L1	L2	Ø D	Ø d
	Art.-Nr. / Art.-No.				
125	F13-12500	1020	1126	230	125
160	F13-16000	1030	1130	260	160
200	F13-20000	1030	1130	310	200
250	F13-25000	1070	1170	365	250
315	F13-31500	1070	1170	410	315
355	F13-35500	1060	1160	460	355

Druckverluste / Pressure losses:



Baugröße Size	Dämpfungswerte in dB / Attenuation Value in dB						
	125 Hz	250 Hz	500 Hz	1 kHz	2 kHz	4 kHz	8 kHz
125	8	15	22	33	36	33	26
160	5	14	20	25	31	28	24
200	5	11	19	24	29	28	21
250	4	11	17	23	26	23	20
315	4	9	17	22	24	18	16
355	4	8	16	21	20	17	16

BG - Berührungsgitter

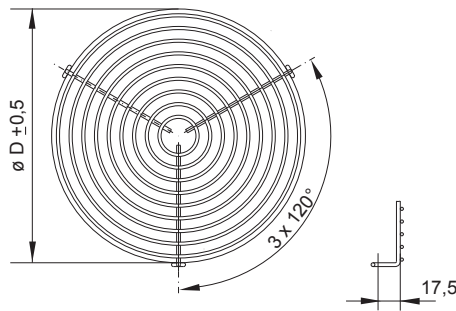
Berührungsgitter aus Stahl zur saugseitigen Abdeckung.



BG - Protection Guard

Steel protection guard for the cover at suction side.

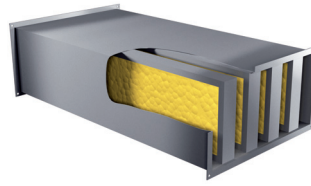
Maße / Dimensions: [mm]



Baugröße Size	BG	Ø D
	Art.-Nr. / Art.-No.	
125	P50-12500	125
160	P50-16000	160
200	P50-20000	200
250	P50-25000	250
315	P50-31500	315
355	P50-35500	355

KD - Kanalschalldämpfer

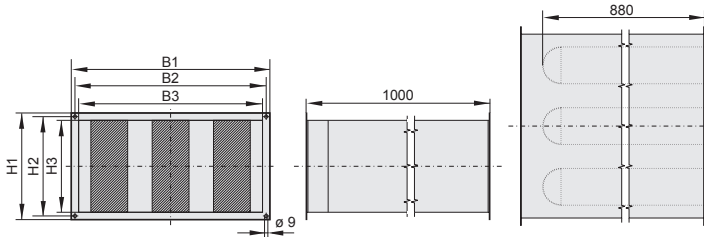
Kanalschalldämpfer mit Rahmen aus verzinktem Stahlblech. Kulissen mit nicht brennbarer Mineralwolle nach DIN 4102 Klasse A. Dies garantiert eine hohe Geräuschdämmung und durch aerodynamisch optimierte Leitbleche niedrigere Druckverluste. Max. Luftgeschwindigkeit 20 m/s, max. Temperatur 100°C, max. Drücke von -800 bis 1000 Pa.



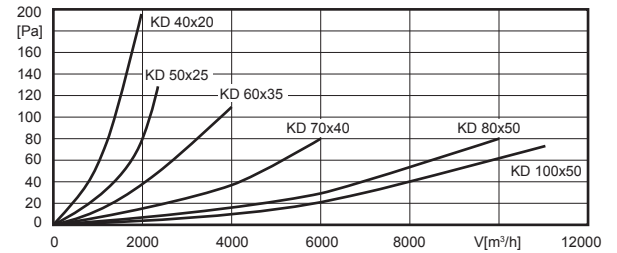
KD - Duct Sound Attenuator

Duct sound attenuator, frame made of galvanised steel sheet. Baffle with non-flammable mineral wool according to DIN 4102 Class A. This guarantees a high acoustic insulation and low pressure loss by aerodynamically optimized guide plates. Maximum air velocity 20 m/s, maximum temperature 100°C, max. pressure from -800 to 1000 Pa.

Maße / Dimensions: [mm]



Druckverluste / Pressure Losses:



Kanalmaß [cm] Duct Size	KD							Anzahl der Kulissen Number of Baffles
	Art.-Nr. / Art.-No.	B1	B2	B3	H1	H2	H3	
40 x 20	D20-40200	440	420	400	240	220	200	2
50 x 25	D20-50250	540	520	500	290	270	250	3
50 x 30	D20-50300	540	520	500	340	320	300	3
60 x 30	D20-60300	640	620	600	340	320	300	3
60 x 35	D20-60350	640	620	600	390	370	350	3
70 x 40	D20-70400	740	720	700	440	420	400	3
80 x 50	D20-80500	840	820	800	540	520	500	3
90 x 50	D20-45000	940	920	900	540	520	500	3
100 x 50	D20-10500	1040	1020	1000	540	520	500	4

Kanalmaß [cm] Duct Size	Dämpfungswerte [dB] / Attenuation Value [dB]							
	125 Hz	250 Hz	500 Hz	1 kHz	2 kHz	4 kHz	8 kHz	mittleres Dämpfungsmaß Average Attenuation Value
40 x 20	7	12	23	30	32	28	20	19 dB(A)
50 x 25	6	10	23	29	31	27	21	15 dB(A)
50 x 30	6	11	23	30	31	27	20	17 dB(A)
60 x 30	7	10	23	30	32	23	20	15 dB(A)
60 x 35	8	10	24	32	33	18	18	14 dB(A)
70 x 40	5	8	17	23	26	17	17	12 dB(A)
80 x 50	5	8	19	27	27	15	15	13 dB(A)
90 x 50	4	10	11	17	20	13	12	11 dB(A)
100 x 50	4	10	12	18	19	12	12	11 dB(A)

FKV - flexibler Kanalverbinder

Flexible Kanalverbindung mit Flanschrahmen aus verzinktem Stahlblech. Elastisches Mittelteil aus PVC-Gewebetuch, temperaturbeständig bis +70°C.



FKV - Flexible Duct Connection

Flexible duct connection collar with flange frame made of galvanised steel sheet. Elastic central section made of PVC-fabric, heat resistant up to +70°C.

GF - Gegenflansch

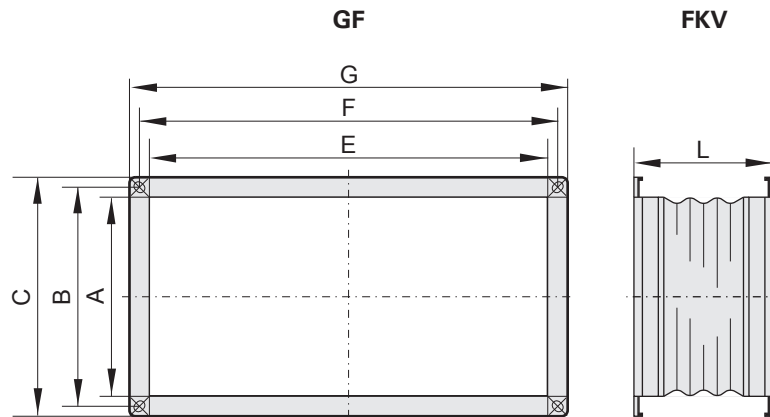
Maßlich abgestimmter Gegenflansch mit Rahmen aus verzinktem Stahlblech für Temperaturen bis +120°C.



GF - Flange

Adapted flange with galvanised steel sheet frame for temperatures up to +120°C.

Maße / Dimensions: [mm]



Kanalmaß [cm] Duct Size	GF	FKV	A	B	C	E	F	G	Lmin
	Art.-Nr. / Art.-No.	Art.-Nr. / Art.-No.							
40 x 20	100-20000	130-20000	200	220	240	400	420	440	140
50 x 25	100-22502	130-22501	250	270	290	500	520	540	140
50 x 30	100-25002	130-25001	300	320	340	500	520	540	140
60 x 30	100-28002	130-28001	300	320	340	600	620	640	140
60 x 35	100-31502	130-31501	350	370	390	600	620	640	140
70 x 40	100-35502	130-35501	400	420	440	700	720	740	140
80 x 50	100-40001	130-40001	500	520	540	800	820	840	140
90 x 50	100-45001	130-45001	550	570	590	900	920	940	140
100 x 50	100-56001	130-56001	500	520	540	1000	1020	1040	140

VK - Überdruckklappe

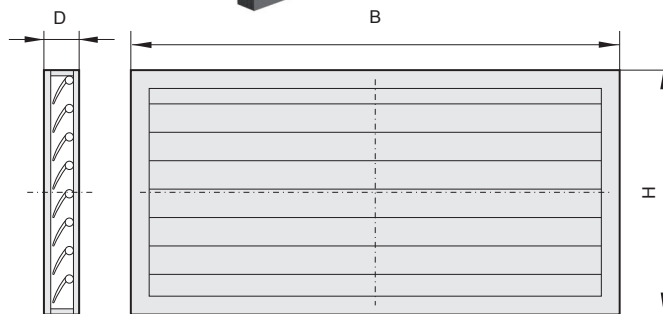
Selbsttätige, rechteckige Überdruckklappe aus Kunststoff, für druckseitigen Wandeinbau.



VK - Shutter

Automatic, rectangular plastic excess-pressure flap for side installation at pressure side.

Maße / Dimensions: [mm]



Kanalmaß [cm] Duct Size	VK	B	H	D
	Art.-Nr. / Art.-No.			
40 x 20	V10-20000	398	198	40
50 x 25	V10-22500	498	248	40
50 x 30	V10-25000	498	298	40
60 x 30	V10-28000	598	298	40
60 x 35	V10-31500	598	348	40
70 x 40	V10-35500	698	398	40
80 x 50	V10-40000	798	498	40
90 x 50	V10-45000	898	498	40
100 x 50	V10-56000	998	498	40

JKL - Jalousieklappe

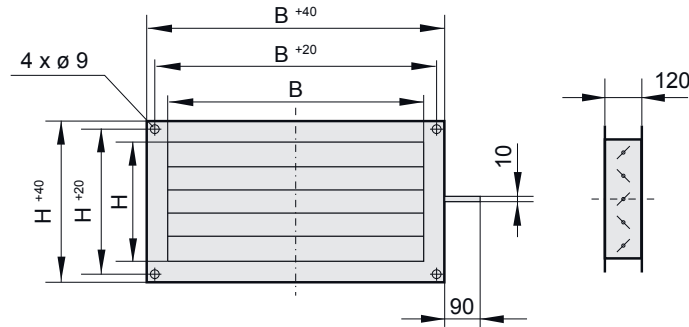
Zur Montage in Kanalsystemen. Gehäuse aus verzinktem Stahlblech, Lamellen aus Aluminium. Außenliegender Stellhebel für Stellmechanismus der Lamellen.



JKL - Air Damper

For installation in duct systems. Housing made of galvanised steel sheet, aluminium blades. External levers for setting the blades.

Maße / Dimensions: [mm]



Kanalmaß [cm] Duct Size	JKL	B	H
	Art.-Nr. / Art.-No.		
40 x 20	V21-10000	400	200
50 x 25	V21-10001	500	250
50 x 30	V21-10002	500	300
60 x 30	V21-10003	600	300
60 x 35	V21-10004	600	350
70 x 40	V21-10005	700	400
80 x 50	V21-10006	800	500
90 x 50	V21-10008	900	500
100 x 50	V21-10007	1000	500

SMB - Stellmotor für Jalousieklappe

Klappenstellmotoren werden zum Öffnen und Schließen der Jalousieklappen verwendet. Einfache Direktmontage auf der Klappenachse mit Universalklemmblock sowie Sicherung gegen verdrehen mit beige packter Verdrehsicherung. Handverstellung mit selbstrückstellender Drucktaste möglich. Hohe Funktionssicherheit da der Antrieb überlastsicher ist. Es werden keine Endschalter benötigt, automatisches Stehenbleiben am Anschlag. Der Drehsinn ist durch einen Schalter manuell verstellbar.



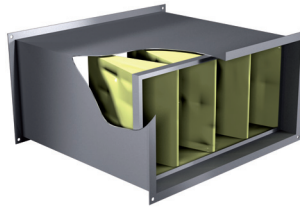
SMB - Servomotor for Air Damper

Damper servomotor were used for opening and closing of the multi-leaf damper. Simple direct mounting onto the damper spindle with universal terminal block as well as securing against rotation with enclosed anti-rotation device. Manual adjustment with self-reset push button possible. High functional safety as the drive is overload proof. No need for limit switch, automatic stay at the stop. The direction of rotation is manually adjustable by a switch.

Typ Type	SMB 2	Elektr. Anschluss Electr. Connection	Drehmoment Torque	Kabelanschluss Connection	Drehwinkel / Laufzeit Rotation angle / Runtime	Schutzart Class of Insulation
	Art.-Nr. / Art.-No.					
SMB 2	SMB230-1513N	230V / 50Hz	20 Nm	Kabellänge 1m Cable length 1m (3 x 0,75 mm ²)	max. 95° / 150s	IP54

KFB - Kanal-Filterbox inkl. Filter

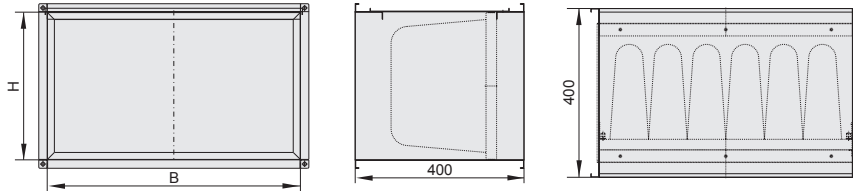
Gehäuse aus verzinktem Stahlblech mit aufklappbarem Deckel für leichten Filterwechsel. Taschenfilter der Filterklasse M5 (ehemals F5) und F7 erhältlich. Anschlüsse an rechteckiges Kanalsystem.



KFB - Duct Filter Box incl. Filter

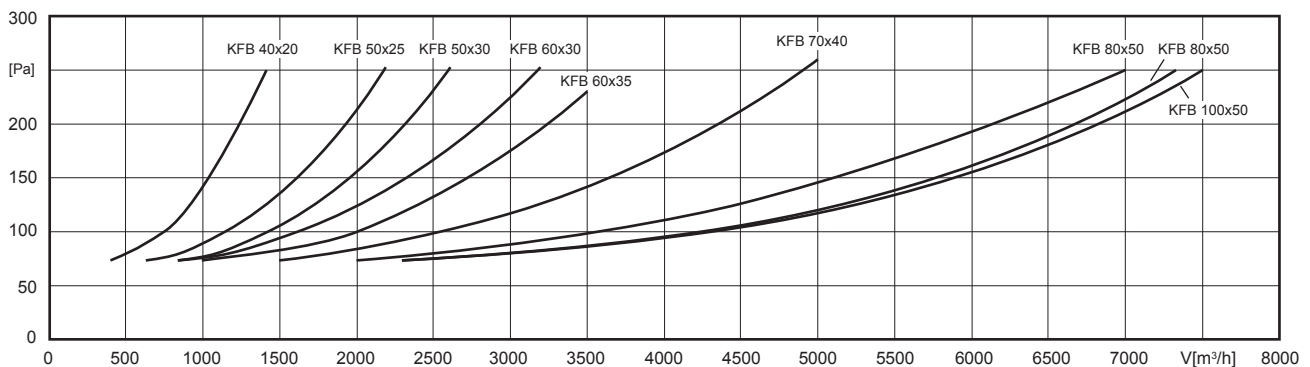
Housing made of galvanised steel sheet with hinged cover for easy filter change. Pocket filter class M5 (formerly F5) and F7 available. Connections for rectangular duct systems.

Maße / Dimensions: [mm]

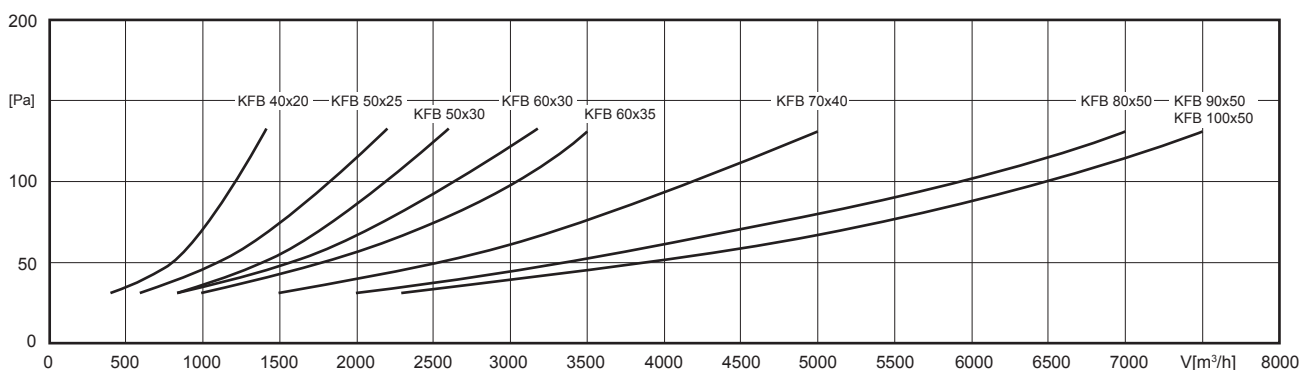


Kanalmaß [cm] Duct Size	KFB (M5)	KFB (F7)	B	H
	Art.-Nr. / Art.-No.	Art.-Nr. / Art.-No.		
40 x 20	D22-40205	D22-40207	400	200
50 x 25	D22-50255	D22-50257	500	250
50 x 30	D22-50305	D22-50307	500	300
60 x 30	D22-60305	D22-60307	600	300
60 x 35	D22-60355	D22-60357	600	350
70 x 40	D22-70405	D22-70407	700	400
80 x 50	D22-80505	D22-80507	800	500
90 x 50	D22-90505	D22-90507	900	500
100 x 50	D22-10505	D22-10507	1000	500

Druckverluste KFB (F7) / Pressure losses KFB (F7):



Druckverluste KFB (M5) / Pressure losses KFB (M5):



ASS - Ansaugstutzen

Ansaugstutzen mit Rahmen aus verzinktem Stahlblech. Elastisches Mittelteil aus PVC-Gewebetuch, temperaturbeständig bis +70°C.



ASS - Inlet Collar

Inlet manifold with frame made of galvanised steel sheet. Elastic central section made of PVC-fabric, heat resistant up to +70°C.

ASF - Ansaugflansch

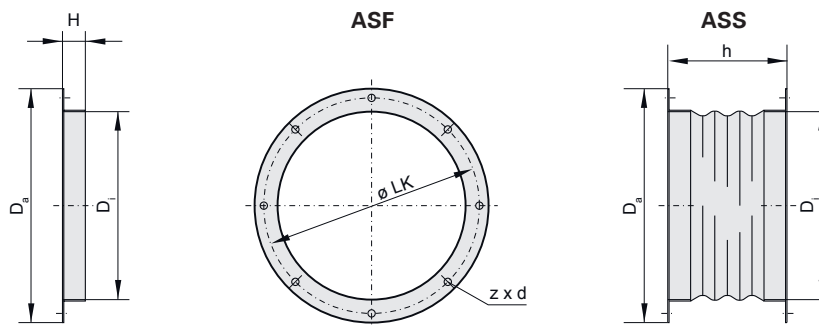
Hergestellt aus verzinkten Stahlblech, für Temperaturen bis +120°C.



ASF - Inlet Flange

Made of galvanised sheet steel, for temperatures up to +120°C.

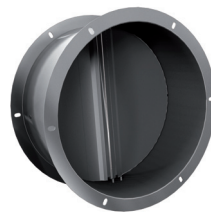
Maße / Dimensions: [mm]



Baugröße Size	ASF	ASS	Da	Ø LK	Di	Flanschlänge Flange Length	Stutzenlänge Manifold Length	z x d
	Art.-Nr. / Art.-No.	Art.-Nr. / Art.-No.				H	h	
190 / 225	100-19000	130-19000	235	213	183	25	150	6 x Ø7
280 / 310	100-31000	130-31000	306	286	256	25	150	6 x Ø7
355 / 400 / 450 / 500	100-35501	130-35502	464	438	402	30	150	6 x Ø9
560 / 630	110-56000	120-56000	639	605	569	30	150	8 x Ø9
710	100-71000	130-71000	708	674	634	30	150	8 x Ø9
800 / 900	100-80002	120-80001	910	872	797	30	150	8 x Ø9

VS - Verschlussklappe selbsttätig

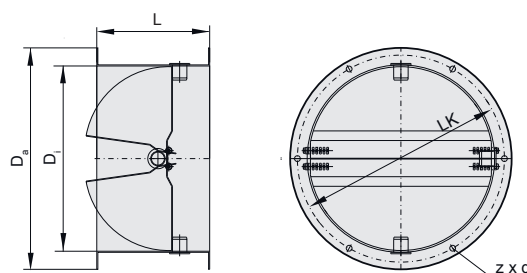
Verhindert Kaltlufteinfall bei Stillstand des Ventilators. Gehäuse aus verzinktem Stahlblech, Klappen aus Aluminium. Ausschließlich für horizontalen Einbau geeignet.



VS - Shutter (automatic)

Protects the fan against cold outside air during standstill. Housing made of galvanised steel sheet, aluminium flaps. Only suitable for horizontal installation.

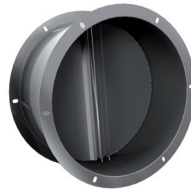
Maße / Dimensions: [mm]



Baugröße Size	VS	Da	Ø LK	Di	L	z x d
	Art.-Nr. / Art.-No.					
190 / 225	A60-19000	235	213	186	115	6 x Ø8
280 / 310	A60-31000	306	286	256	156	6 x Ø8
355 / 400 / 450 / 500	A60-35500	464	438	402	220	6 x Ø10
560 / 630	A60-56000	639	605	569	255	8 x Ø10
710	A60-71000	708	674	635	250	8 x Ø10
800 / 900	A60-80000	910	872	797	340	8 x Ø10

VM - Verschlussklappe motorbetrieben

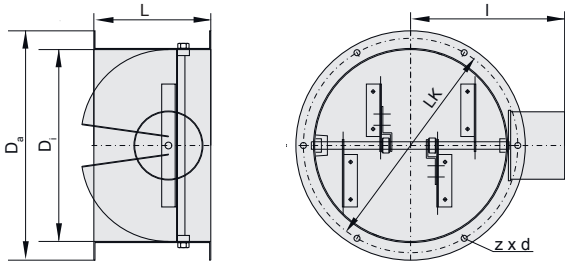
Verhindert Kaltlufteinfall bei Stillstand des Ventilators. Gehäuse aus verzinktem Stahlblech, Klappen aus Aluminium. Federrückstell-Motor am Gehäuse montiert.



VM - Shutter (motor-driven)

Protects the fan against cold outside air during standstill. Housing made of galvanised steel sheet, aluminium flaps, spring return motor attached at the housing.

Maße / Dimensions: [mm]



Stellmotor / Servomotor	
Spannung / Voltage	230 V
Frequenz / Frequency	50 Hz
Stromaufnahme / Current	63 mA
Isolierstoffkl. / Thermal Class	E
Schutzart / Protection Class	IP51
max. t _R [°C]	60
Nennzahl / Nominal Speed	10 U/min
Drehmoment / Torque	60 Nm

Baugröße Size	VM	Da	Ø LK	Di	L	z x d	l
	Art.-Nr. / Art.-No.						
190 / 225	A70-19000	235	213	186	115	6 x Ø8	-
280 / 310	A70-31000	306	286	256	156	6 x Ø8	210
355 / 400 / 450 / 500	A70-35500	464	438	402	220	6 x Ø10	290
560 / 630	A70-56000	639	605	569	255	8 x Ø10	375
710	A70-71000	708	674	635	250	8 x Ø10	400
800 / 900	A70-80000	910	872	797	340	8 x Ø10	500

KR - Klapprahmen

Maßlich passender Klapprahmen zur Montage zwischen Dachventilator-Grundrahmen und Sockel.



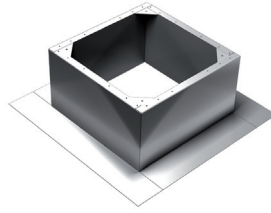
KR - Swing-out Frame

Adapted swing-out frame for assembly between base frame of the roof fan and base.

Baugröße Size	KR
	Art.-Nr. / Art.-No.
190 / 225	A71-19000
280 / 310	A71-31000
355 / 400	A71-35500
450 / 500	A71-45000
560 / 630	A71-56000

FS - Flachdachsockel

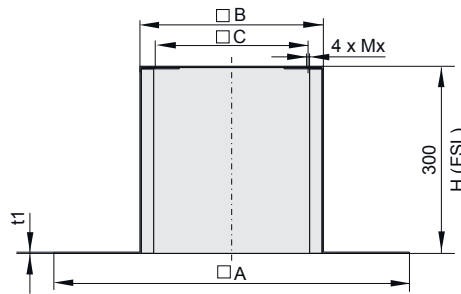
Zur Montage auf Flachdächern aus korrosionsbeständigem Aluminium, mit einer 20mm starken, abriebfesten Isolierung. Befestigungsmaterial im Lieferumfang enthalten. Bei Typ FSL ist die Höhe analog zum passenden Sockel-schalldämpfer. FS ist auch als Schrägdachsockel (SDS) mit bis zu 45° Neigung auf Anfrage erhältlich.



FS - Flat Roof Socket

For installation on flat roofs, made of corrosion-resistant aluminium, abrasion-resistant insulation with 20 mm gauge. Assembly material included in the scope of delivery. Height of type FSL corresponds to suitable socket sound attenuator. FS also available on request as base for sloping roof (SDS) with an inclination up to 45°.

Maße / Dimensions: [mm]



Baugröße Size	FS	FSL	H (FSL)	A	B	C	Mx	t1
	Art.-Nr. / Art.-No.	Art.-Nr. / Art.-No.						
190 / 225	A80-19000	A80-19001	600	571	294	245	M6	2
280 / 310	A80-31000	A80-31001	700	657	395	330	M6	2
355 / 400	A80-35500	A80-35501	900	817	555	450	M10	2
450 / 500	A80-45000	A80-45001	900	877	625	535	M10	2
560 / 630	A80-56000	A80-56001	1070	1200	895	750	M10	2
710	A80-71000	A80-71001	1160	1300	985	840	M10	2
800 / 900	A80-80000	-	-	1490	1205	1050	M12	4

SD - Sockelschalldämpfer

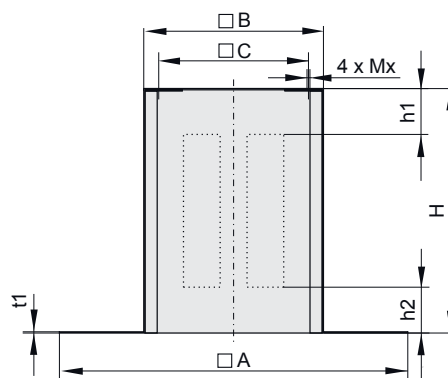
Sockelschalldämpfer für eine saugseitige Geräuschkämpfung. Gehäuse aus korrosionsbeständigem Aluminium, mit einer 20mm starken, abriebfesten Isolierung. Schalldämmkulissen aus nicht brennbarem Baustoff. Durchschnittlicher Dämpfungswert von 8dB bei 250Hz. Befestigungsmaterial im Lieferumfang enthalten. SD ist auch als Schrägsockelschalldämpfer (SSD) mit bis zu 45° Neigung auf Anfrage.



SD - Socket Sound Attenuator

Socket sound attenuator for suction side acoustic insulation. Housing made of corrosion-resistant aluminium and abrasion-resistant 20 mm gauge insulation. Insulation baffles made of non-flammable material. Average attenuation value of 8dB at 250Hz. Fixing material included in the scope of delivery. SD also available on request as pitched sound absorber for sloping roof (SSD) with an inclination up to 45°.

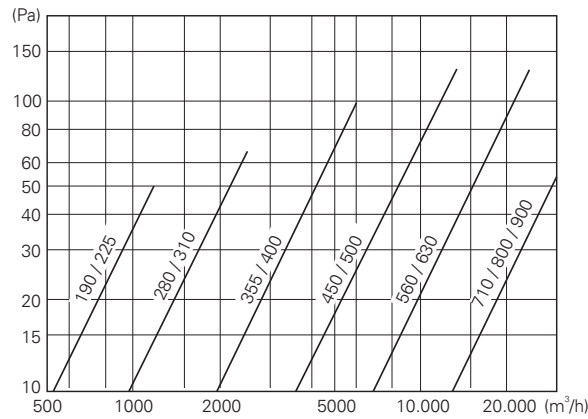
Maße / Dimensions: [mm]



Baugröße Size	SD	A	B	C	H	Mx	t1	h1	h2
	Art.-Nr. / Art.-No.								
190 / 225	A40-19021	571	294	245	600	M6	2	150	150
280 / 310	A40-31021	710	395	330	700	M6	2	180	150
355 / 400	A40-35521	874	555	450	900	M10	2	250	200
450 / 500	A40-45018	900	625	535	900	M10	2	270	250
560 / 630	A40-56018	1200	895	750	1070	M10	2	320	320
710	A40-71018	1300	985	840	1160	M10	2	320	360
800 / 900	A40-80000	1740	1205	1050	1230	M12	4	405	125

Druckverluste
für Sockelschalldämpfer (SD)

Pressure losses for
socket sound absorber (SD)



Baugröße Size	Dämpfungswerte [dB] / Attenuation Value [dB]								mittleres Dämpfungsmaß Average Attenuation Value
	125 Hz	250 Hz	500 Hz	1 kHz	2 kHz	4 kHz	8 kHz		
190 / 225	5	8	12	18	22	20	14	16 dB(A)	
280 / 310	5	8	12	19	23	21	15	16 dB(A)	
355 / 400	5	8	12	19	21	21	15	16 dB(A)	
450 / 500	5	8	13	20	22	21	15	17 dB(A)	
560 / 630	5	7	12	18	21	20	14	15 dB(A)	
710	5	7	11	18	20	19	13	16 dB(A)	
800 / 900	6	8	14	20	25	23	11	16 dB(A)	

BG - Berührungsgitter

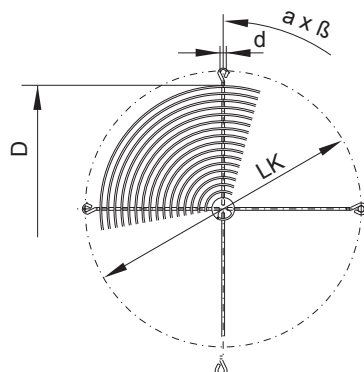
Berührungsgitter zur saugseitigen Abdeckung aus Stahl. Standardmäßig in Schwarz beschichtet.



BG - Protection Guard

Protection guard for the suction side steel cover. Black coated by default.

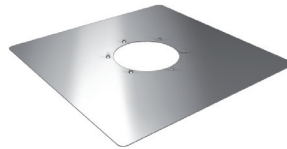
Maße / Dimensions: [mm]



Baugröße Size	BG	D	Ø LK	d	a x ß
	Art.-Nr. / Art.-No.				
190 / 225	P25-19020	190	213	7	3 x 120°
280 / 310	P25-25020	230	286	7	3 x 120°
355 / 400 / 450 / 500	P21-40002	412	438	8,5	3 x 120°
560 / 630	P21-56003	570	605	11,5	8 x 45°
710	P21-63003	630	674	11,5	8 x 45°
800 / 900	auf Anfrage / on request				

AP - Adapterplatte

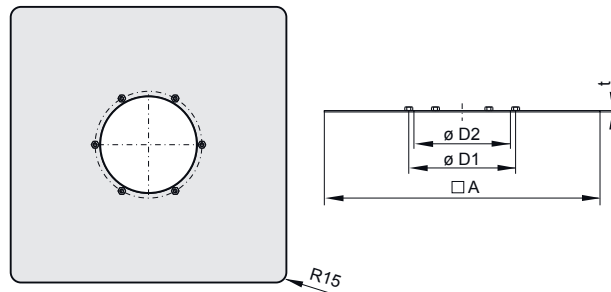
Adapterplatte aus verzinktem Stahlblech mit angebrachten Setzmuttern zur Montage von saugseitigem Zubehör. Nur in Verbindung mit Sockelschalldämpfern (SD) geeignet.



AP - Adapter Plate

Adapter plate made of galvanised steel sheet and attached rivet nut for the assembly of suction side accessories. Only suitable together with Socket Sound Attenuator (SD).

Maße / Dimensions: [mm]



Baugröße Size	AP	A	D1	D2	M	t
	Art.-Nr. / Art.-No.					
190 / 225	A40-19030	571	213	185	6 x M6	1,5
280 / 310	A40-31030	710	285	258	6 x M6	1,5
355 / 400	A40-35530	874	438	404	6 x M8	1,5
450 / 500	A40-45030	900	438	404	6 x M8	1,5
560 / 630	A40-56030	1200	605	571	8 x M8	1,5
710	A40-71030	1300	674	636	8 x M8	1,5
800 / 900	A40-80030	1500	872	805	8 x M8	1,5

ELS - Elastischer Stutzen

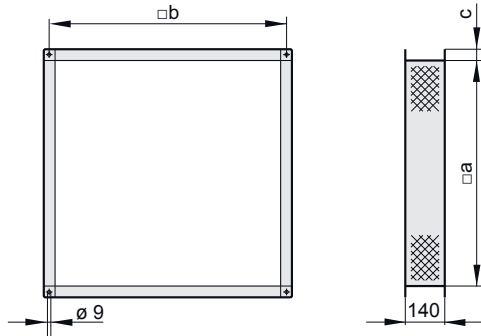
Stutzen mit Rahmen aus verzinktem Stahlblech.
Elastisches Mittelteil aus PVC-Gewebetuch,
temperaturbeständig bis +70°C.



ELS - Flexible Connection

Flexible connection made of galvanised steel sheet.
Elastic central section made of PVC-fabric,
heat resistant up to +70°C.

Maße / Dimensions: [mm]



Baugröße Size	ELS		a	b	c
	Art.-Nr. / Art.-No.				
50-355	I30-50081		409	433	20
67-400	I30-67081		579	603	20
67-450	I30-67081		579	603	20
67-500	I30-67081		579	603	20
80-560	I30-80080		659	697	30
80-630	I30-80080		659	697	30
102-710	I30-10080		879	917	30

GR - Grundrahmen

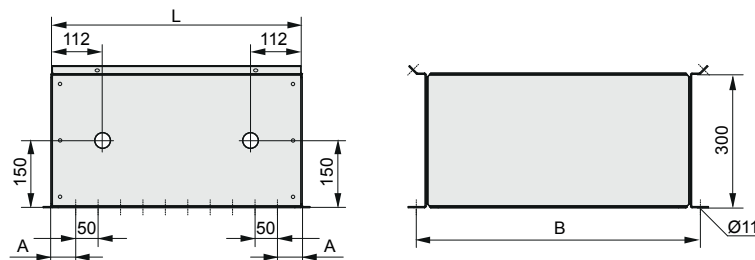
Aus verzinktem Stahlblech gefertigt, für die
Innen- und Außenaufstellung geeignet. Durch
beidseitig angebrachte Öffnungen kann der
Kondensatablauf geführt und angeschlossen
werden.



GR - Base Frame

Made of galvanized sheet steel and suitable for
indoor and outdoor installation. Through
double-sided openings the condensation drain
can be conducted and connected.

Maße / Dimensions: [mm]



Baugröße Size	GR		A	B
	Art.-Nr. / Art.-No.			
50-355	GRU500-3500N		52	464
67-400	GRU670-3670N		62	634
67-450	GRU670-3670N		62	634
67-500	GRU670-3670N		62	634
80-560	GRU800-3800N		52	764
80-630	GRU800-3800N		52	764
102-710	GRU102-3102N		62	984

BT - Bedientür

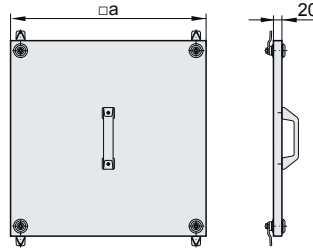
Servicetüre für einen einfachen und ungehinderten Zugang zum Motorlaufgrad. Doppelbartschlüssel inklusive.



BT - Service Door

Service door for easy and free access to the motor impeller. Double bit keys inclusive.

Maße / Dimensions: [mm]



Baugröße Size	BT	
	Art.-Nr. / Art.-No.	a
50-355	TÜR501-0501V	450
67-400	TÜR671-0671V	620
67-450	TÜR671-0671V	620
67-500	TÜR671-0671V	620
80-560	TÜR800-0800V	720
80-630	TÜR800-0800V	720
102-710	TÜR100-1020V	940

JKL - Jalousieklappe

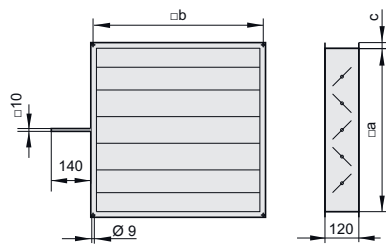
Zur Montage an Unoboxen. Gehäuse aus verzinktem Stahlblech, Lamellen aus Aluminium. Außenliegender Stellhebel für Stellmechanismus der Lamellen.



JKL - Air Damper

For attachment at Unoboxes. Housing made of galvanised steel sheet, aluminium blades. External levers for setting the blades.

Maße / Dimensions: [mm]



Baugröße Size	JKL			
	Art.-Nr. / Art.-No.	a	b	c
50-355	JKL501-0001N	409	433	20
67-400	JKL671-0003N	579	603	20
67-450	JKL671-0003N	579	603	20
67-500	JKL671-0003N	579	603	20
80-560	JKL800-0001N	659	697	30
80-630	JKL800-0001N	659	697	30
102-710	JKL100-0001N	879	917	30

SMB - Stellmotor für Jalousieklappe

Passend für alle Jalousieklappen der Unobox. Einfache Direktmontage auf der Klappenachse mit Universalklemmblock sowie Sicherung gegen verdrehen mit Verdrehsicherung.



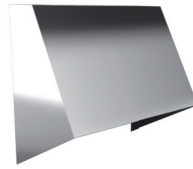
SMB - Servomotor for Air Damper

Suitable for all air dampers of Unobox ME. Simple direct mounting onto the damper spindle with universal terminal block as well as securing against rotation with enclosed anti-rotation device.

Typ Type	SMB 1	Elektr. Anschluss Electr. Connection	Drehmoment Torque	Kabelanschluss Connection	Drehwinkel / Laufzeit Rotation angle / Runtime	Schutzart Class of Insulation
	Art.-Nr. / Art.-No.					
SMB 1	SMB230-0402N	230V / 50Hz	5 Nm	Kabellänge 1m Cable length 1m (3 x 0,75 mm ²)	max. 95° / 150s	IP54

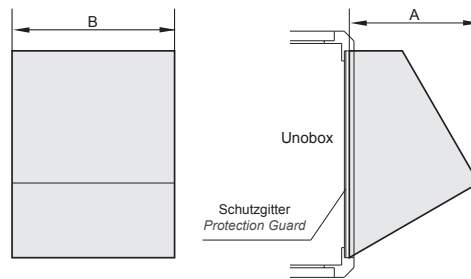
ABH - Ausblashaube

Regensichere Ausblashaube aus verzinktem Stahlblech, für den Einsatz bei frei ausblasendem Gerät.



ABH - Outlet Cover

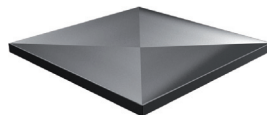
Rainproof outlet cover made of galvanised sheet steel, for the use in free outlet units.



Baugröße Size	ABH	A	B
	Art.-Nr. / Art.-No.		
50-355	HAB501-0001N	300	450
67-400	HAB671-0001N	380	620
67-450	HAB671-0001N	380	620
67-500	HAB671-0001N	380	620
80-560	HAB800-0001N	430	720
80-630	HAB800-0001N	430	720
102-710	HAB100-0001N	520	940

WSD - Wetterschutzdach

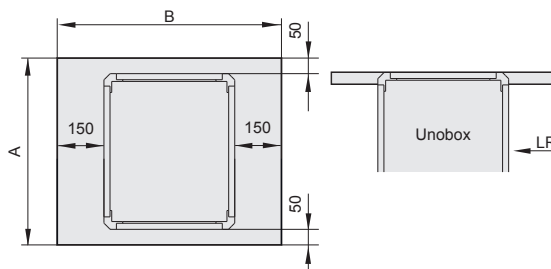
Notwendiger Schutz bei Außenaufstellung aus korrosionsbeständigem Aluminium.



WSD - Weather Protection Roof

Necessary protection for outdoor installation made of corrosion-resistant aluminium.

Maße / Dimensions: [mm]



Baugröße Size	WSD	A	B
	Art.-Nr. / Art.-No.		
50-355	F09-35553	600	800
67-400	F09-40053	770	970
67-450	F09-40053	770	970
67-500	F09-40053	770	970
80-560	F09-56053	900	1100
80-630	F09-56053	900	1100
102-710	F09-71053	1120	1320

BG - Berührungsgitter

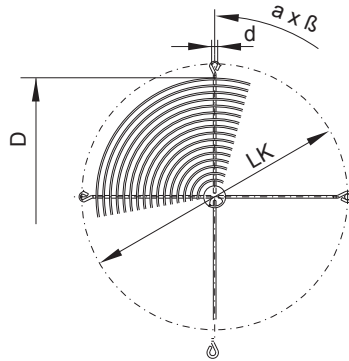
Berührungsgitter zur saugseitigen Abdeckung aus Stahl.



BG - Protection Guard

Protection guard for suction side cover made of steel.

Maße / Dimensions: [mm]



Baugröße Size	BG	D	Ø LK	d	a x β
	Art.-Nr. / Art.-No.				
50-355	P25-28022	270	320	9	3 x 120°
67-400	P25-31522	310	356	9	3 x 120°
67-450	P25-35522	350	395	9	4 x 90°
67-500	P21-40001	390	438	9	4 x 90°
80-560	P21-45002	450	490	11,5	4 x 90°
80-630	P21-50001	490	541	11,5	4 x 90°
102-710	P21-63003	630	674	11,5	8 x 45°

FUS - Fußschiene

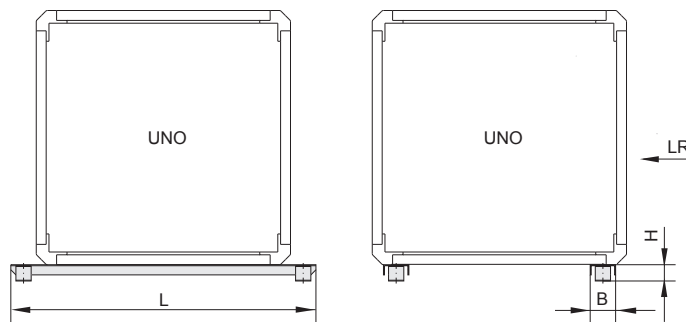
Montageschiene inklusive Gummischwingungsdämpfer für eine schnelle und einfache Aufstellung. Ein Liefersatz umfasst 2 Stück.



FUS - Base Track

Assembly track for quick and easy installation. The delivery set contains 2 pieces.

Maße / Dimensions: [mm]



Baugröße Size	FUS	L	B	H
	Art.-Nr. / Art.-No.			
50-355	I41-50050	600	50	32
67-400	I41-67050	770	50	32
67-450	I41-67050	770	50	32
67-500	I41-67050	770	50	32
80-560	I41-80050	900	60	52,5
80-630	I41-80050	900	60	52,5
102-710	I41-10050	1120	60	52,5

ELS - Elastischer Stutzen

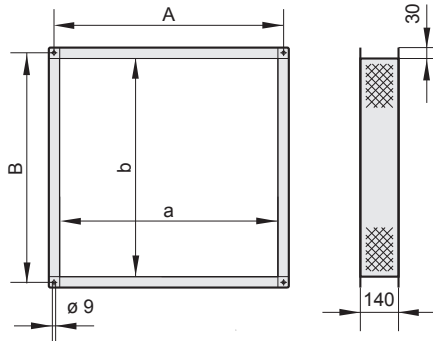
Stutzen mit Rahmen aus verzinktem Stahlblech. Elastisches Mittelteil aus PU beschichtetem Glasfasergewebetuch, temperaturbeständig bis +180°C.



ELS - Flexible Connection

Connection with frame made of galvanized sheet steel. Flexible middle section made of PU coated fibre glass cloth with a temperature range up to +180°C.

Maße / Dimensions: [mm]



Baugröße Size	Montageseite Installation	ELS				
		Art.-Nr. / Art.-No.	a	b	A	B
50-355	Druckseite / Pressure Side	ELS500-0004T	360	180	398	218
50-355	Saugseite / Suction Side	ELS500-0006T	360	360	398	398
67-400 / 67-450	Druckseite / Pressure Side	ELS670-0004T	530	220	568	258
67-400 / 67-450	Saugseite / Suction Side	ELS670-0005T	450	450	488	488
80-500 / 80-560 / 80-630	Druckseite / Pressure Side	ELS800-0004T	660	300	698	338
80-500 / 80-560 / 80-630	Saugseite / Suction Side	ELS800-0005T	580	580	618	618
102-630	Druckseite / Pressure Side	ELS100-0004T	880	360	918	398
102-630	Saugseite / Suction Side	ELS100-0005T	750	750	788	788

GR - Grundrahmen

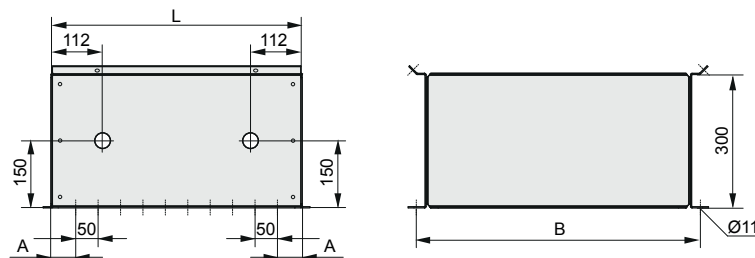
Aus verzinktem Stahlblech gefertigt, für die Innen- und Außenaufstellung geeignet. Durch beidseitig angebrachte Öffnungen kann der Kondensatablauf geführt und angeschlossen werden.



GR - Base Frame

Made of galvanized sheet steel and suitable for indoor and outdoor installation. Through double-sided openings the condensation drain can be conducted and connected.

Maße / Dimensions: [mm]



Baugröße Size	GR			
	Art.-Nr. / Art.-No.	A	B	L
50-355	GRU500-3420N	62	464	374
67-400 / 67-450	GRU670-3500N	52	634	454
80-500	GRU800-3590N	72	764	544
80-560	GRU800-3740N	72	764	694
80-630	GRU800-3800N	52	764	754
102-630	GRU102-3880N	67	984	834

ASF - Ansaugflansch

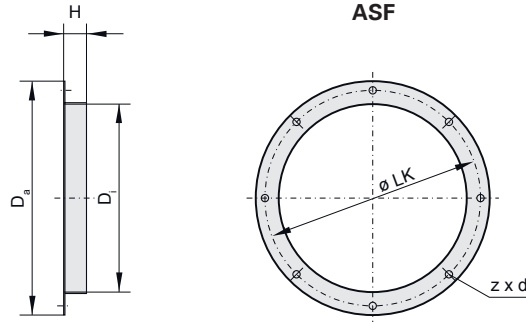
Hergestellt aus verzinktem Stahlblech, für Temperaturen bis +120 °C.



ASF - Inlet Flange

Made of galvanized sheet steel, for temperatures up to +120 °C.

Maße / Dimensions: [mm]



Baugröße Size	ASF	D _a	Ø LK	D _i	Flanschlänge Flange Length	z x d
	Art.-Nr. / Art.-No.				H	
50-355	I10-35502	421	395	361	30	4 x Ø9
67-400	I10-45000	514	490	453	25	8 x Ø12
67-450	I10-45000	514	490	453	25	8 x Ø12
80-500	I10-56000	639	605	569	30	8 x Ø9
80-560	I10-56000	639	605	569	30	8 x Ø9
80-630	I10-56000	639	605	569	30	8 x Ø9
102-630	I10-71000	785	751	711	35	8 x Ø10

JKL - Jalousieklappe

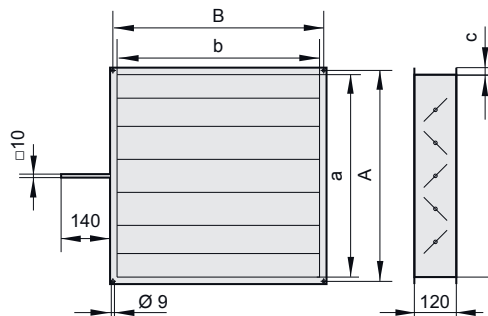
Zur Montage an Unoboxen-ME. Gehäuse aus verzinktem Stahlblech, Lamellen aus Aluminium. Außenliegender Stellhebel für Stellmechanismus der Lamellen.



JKL - Air Damper

For mounting on Unoboxes ME. Housing made of galvanized steel sheet, aluminium blades. External levers for setting the blades.

Maße / Dimensions: [mm]



Baugröße Size	JKL	a	b	A	B	c
	Art.-Nr. / Art.-No.					
50-355	JKL500-0004N	360	180	398	218	30
67-400	JKL670-0004N	530	220	568	258	30
67-450	JKL670-0004N	530	220	568	258	30
80-500	JKL800-0004N	660	300	698	338	30
80-560	JKL800-0004N	660	300	698	338	30
80-630	JKL800-0004N	660	300	698	338	30
102-630	JKL100-0003N	880	360	918	398	30

SMB - Stellmotor für Jalousieklappe

Klappenstellmotoren werden zum Öffnen und Schließen der Jalousieklappen verwendet. Einfache Direktmontage auf der Klappenachse mit Universalklemmblock sowie Sicherung gegen verdrehen mit beige packter Verdrehsicherung. Handverstellung mit selbstrückstellender Drucktaste möglich. Hohe Funktionssicherheit da der Antrieb überlastsicher ist. Es werden keine Endschalter benötigt, automatisches Stehenbleiben am Anschlag. Der Drehsinn ist durch einen Schalter manuell verstellbar. Passend für alle Jalousieklappen der EC-Unobox-ME.



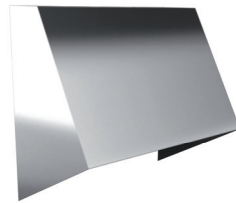
SMB - Servomotor for Air Damper

Damper servomotor were used for opening and closing of the multi-leaf damper. Simple direct mounting onto the damper spindle with universal terminal block as well as securing against rotation with enclosed anti-rotation device. Manual adjustment with self-reset push button possible. High functional safety as the drive is overload proof. No need for limit switch, automatic stay at the stop. The direction of rotation is manually adjustable by a switch. Suitable for all air dampers of EC Unobox ME.

Typ Type	SMB 1	Elektr. Anschluss Electr. Connection	Drehmoment Torque	Kabelanschluss Connection	Drehwinkel / Laufzeit Rotation angle / Runtime	Schutzart Class of Insulation
	Art.-Nr. / Art.-No.					
SMB 1	SMB230-0402N	230V / 50Hz	5 Nm	Kabellänge 1m Cable length 1m (3 x 0,75 mm ²)	max. 95° / 150s	IP54

ABH - Ausblashaube

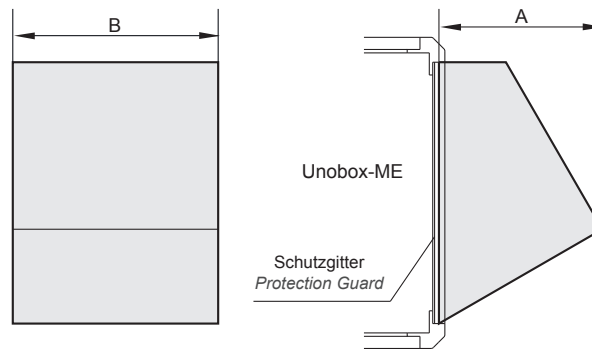
Regensichere Ausblashaube aus verzinktem Stahlblech, für den Einsatz bei frei ausblasendem Gerät.



ABH - Outlet Cover

Rain safe outlet cover made of galvanized sheet steel, for installation in free-blowing unit.

Maße / Dimensions: [mm]



Baugröße Size	ABH	A	B
	Art.-Nr. / Art.-No.		
50-355	HAB500-0002N	300	340
67-400	HAB670-0002N	380	420
67-450	HAB670-0002N	380	420
80-500	HAB800-0002N	430	510
80-560	HAB800-0002N	430	510
80-630	HAB800-0002N	430	510
102-630	HAB100-0002N	520	800

UGS - Übergangsstück

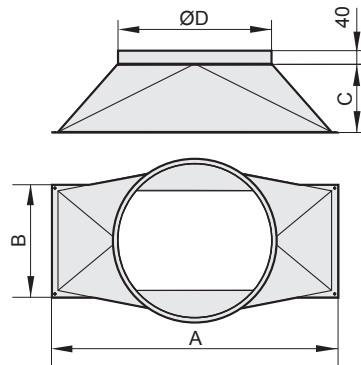
Ermöglicht den nahtlosen Übergang auf der Ausblasseite auf einen Normdurchmesser, bestehend aus verzinktem Stahlblech.



UGS - Adapter Piece

Allows seamless intersection on outlet side on a standard tube diameter, made of galvanized sheet steel.

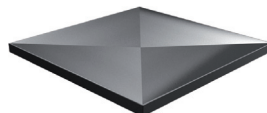
Maße / Dimensions: [mm]



Baugröße Size	UGS		A	B	C	ØD	Bohrung / Hole (Stück / Pieces)
	Art.-Nr. / Art.-No.						
50-355	I21-05001		418	238	250	355	4
67-400	I21-06701		588	278	280	450	6
67-450	I21-06701		588	278	280	450	6
80-500	I21-08001		718	358	320	560	6
80-560	I21-08001		718	358	320	560	6
80-630	I21-08001		718	358	320	560	6
102-630	I21-10001		938	418	400	630	8

WSD - Wetterschutzdach

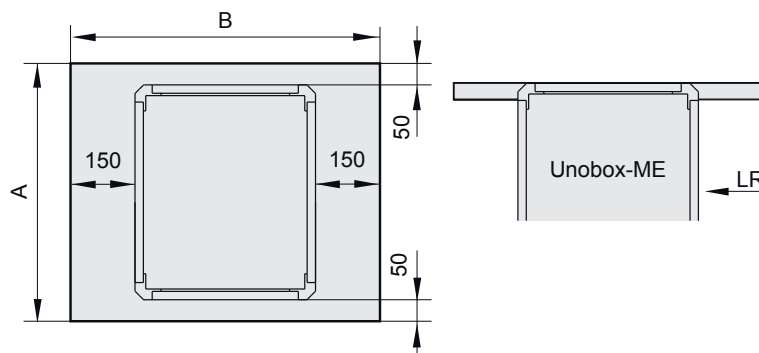
Zusätzlicher Schutz bei Außenaufstellung. Material aus korrosionsbeständigem Aluminium. Nur bei Ausblas seitlich einsetzbar.



WSD - Weather Protection Roof

Additional protection when installed outside. Material made of corrosion-resistant aluminium. Only suitable for lateral outlet.

Maße / Dimensions: [mm]



Baugröße Size	WSD		A	B
	Art.-Nr. / Art.-No.			
50-355	F09-35552		600	720
67-400	F09-40052		770	800
67-450	F09-40052		770	800
80-500	F09-50052		900	890
80-560	F09-56052		900	1040
80-630	F09-63052		900	1100
102-630	F09-63053		1120	1180

FUS - Fußschiene

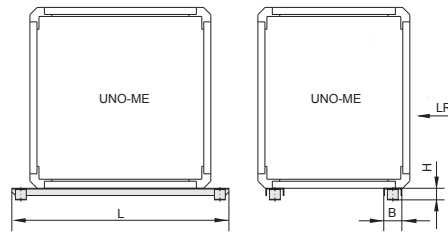
Montageschiene für schnelle und einfache Aufstellung. Ein Liefersatz umfasst 2 Stück.



FUS - Mounting track

For quick and easy assembly. One delivery set contains two pieces.

Maße / Dimensions: [mm]



Baugröße Size	FUS	L	B	H
	Art.-Nr. / Art.-No.			
50-355	I41-50050	600	50	32
67-400	I41-67050	770	50	32
67-450	I41-67050	770	50	32
80-500	I41-80050	900	60	52,5
80-560	I41-80050	900	60	52,5
80-630	I41-80050	900	60	52,5
102-630	I41-10050	1120	60	52,5

DS - Dämmstutzen

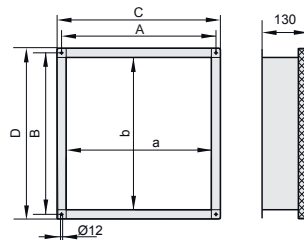
Stutzen aus verzinktem Stahlblech zur leichten Reinigung. Mechanische Entkopplung durch EPDM-Moosgummiprofil.



DS - Insulating Connection

Insulating connection made of galvanized sheet steel for easy cleaning. Mechanical isolation through EPDM - foamed rubber

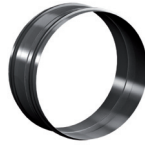
Maße / Dimensions: [mm]



Baugröße Size	Montageseite Installation	DS	a	b	A	B	C	D
		Art.-Nr. / Art.-No.						
50-355	Druckseite / Pressure Side	ELS500-0002D	360	180	390	210	420	240
50-355	Saugseite / Suction Side	ELS500-0001D	360	360	398	398	420	420
67-400	Druckseite / Pressure Side	ELS670-0004D	530	220	560	250	590	280
67-400	Saugseite / Suction Side	ELS355-0450D	450	450	488	488	510	510
67-450	Druckseite / Pressure Side	ELS670-0004D	530	220	560	250	590	280
67-450	Saugseite / Suction Side	ELS355-0450D	450	450	488	488	510	510
80-500	Druckseite / Pressure Side	ELS800-0004D	660	300	698	338	720	360
80-500	Saugseite / Suction Side	ELS07Q-1001H	580	580	618	618	640	640
80-560	Druckseite / Pressure Side	ELS800-0004D	660	300	698	338	720	360
80-560	Saugseite / Suction Side	ELS07Q-1001H	580	580	618	618	640	640
80-630	Druckseite / Pressure Side	ELS800-0004D	660	300	698	338	720	360
80-630	Saugseite / Suction Side	ELS07Q-1001H	580	580	618	618	640	640
102-630	Druckseite / Pressure Side	ELS100-0001D	880	360	918	398	940	420
102-630	Saugseite / Suction Side	ELS127-0003D	750	750	788	788	840	840

RVS - Rohrverbindungsstück

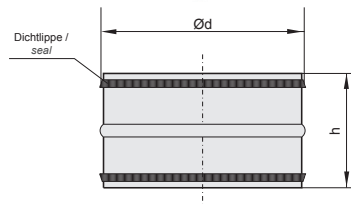
Rohrverbinder aus verzinktem Stahlblech.



RVS - Roller rigid

Roller rigid made of galvanized sheet steel.

Maße / Dimensions: [mm]



Baugröße Size	RVS		d	h
	Art.-Nr. / Art.-No.			
180 / 200	I21-20000		200	90
225	I21-22500		225	90
250	I21-25000		250	120
280	I21-28000		280	120
315	I21-31500		315	120
355 / 400	I21-35500		355	120

EVM - Elastische Manschette mit Edelstahlband

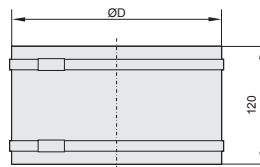
Flexible Manschette aus silikonfreiem PVC Gewebe zur schall- und vibrationsgedämpften Montage, temperaturbeständig bis +70°C.



EVM - Flexible collar with high-grade steel ribbon

Flexible collar made of silicon free PVC cloth for sound and vibration absorbing mounting. Temperature range up to +70°C.

Maße / Dimensions: [mm]



Baugröße Size	EVM		D
	Art.-Nr. / Art.-No.		
180 / 200	I32-20071		198
225	I32-22571		224
250	I32-25071		248
280	I32-28071		276
315	I32-31571		309
355 / 400	I32-35571		351
450 / 500	I32-45071		452

WK - Wandkonsole

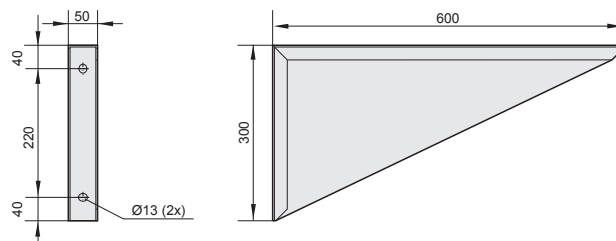
Wandkonsole aus verzinktem Stahl zur Befestigung einer Küchenabluftbox.
Art.Nr. K32-50068 (1 Paar)



WK - Wall bracket

Wall bracket made of galvanized steel for mounting of kitchen exhaust unit.
Art.No. K32-50068 (1 pair)

Maße / Dimensions: [mm]



FV - Flexible Verbindung

Flexible Verbindung mit Rahmen aus verzinktem Stahlblech. Elastisches Mittelteil aus PVC-Gewebetuch, temperaturbeständig bis +70°C.



FV - Flexible connection

Flexible connection with frame made of galvanized sheet steel. Flexible middle section made of PVC woven cloth with a temperature range up to +70°C.

GF - Gegenflansch

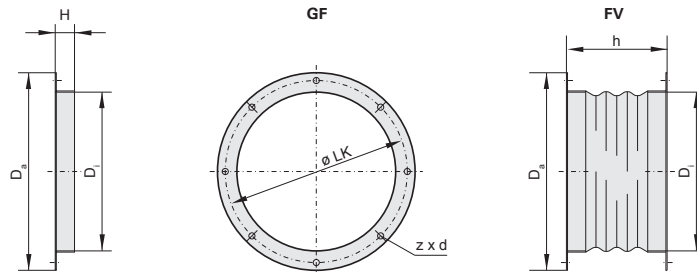
Maßlich abgestimmter Gegenflansch aus verzinktem Stahlblech für Temperaturen bis +120°C.



GF - Flange

Harmonized flange made of galvanized sheet steel for temperatures of up to +120°C.

Maße / Dimensions: [mm]



Baugröße Size	GF	FV	Da	LK	Di	H	h	z x d
	Art.-Nr. / Art.-No.	Art.-Nr. / Art.-No.						
200	I10-20000	I20-20000	255	235	205	25	150	8xØ8
250	I00-31000	I30-31000	306	286	256	25	150	8xØ8
300 / 315	I10-31500	I20-31500	382	356	322	30	150	8xØ9
350	I10-35500	I20-35500	422	395	361	30	150	8xØ9
400	I00-35501	I30-35502	464	438	402	30	150	6xØ9
450	I10-45000	I20-45000	514	487	453	25	150	12xØ8
500	I10-50000	I20-50005	567	541	507	25	150	12xØ8
560	I10-56000	I20-56000	630	605	569	35	150	8xØ10
630	I00-71000	I30-71000	709	674	634	35	150	8xØ10
710	I10-71000	I20-71000	785	751	711	35	150	8xØ10
800	I10-80000	I20-80000	872	837	794	35	150	8xØ12
1000	I10-10000	I20-10000	1079	1043	1003	35	150	8xØ12

MKA - Montagekonsolen (1 Paar)

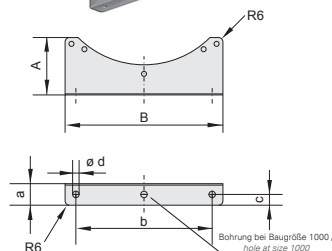
Zur Befestigung des Ventilators. Aus verzinktem Stahlblech gefertigt.



MKA - Feet (1 pair)

For mounting the fan. Made of galvanized sheet steel.

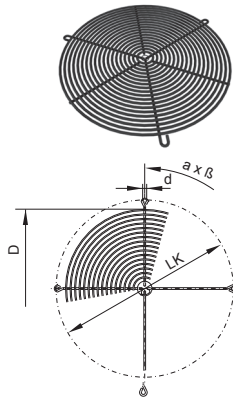
Maße / Dimensions: [mm]



Baugröße Size	MKA	A	B	a	b	c	d
	Art.-Nr. / Art.-No.						
200 / 250	I41-20005	80	220	30	190	15	9
300 / 315 / 350	I41-31505	110	300	30	260	15	9
400 / 450 / 500	I41-45005	110	300	30	260	15	9
560 / 630	I41-56005	180	510	40	450	20	11
710 / 800	I41-71005	150	450	40	400	18	11
1000	I41-10005	150	562	38	560	18	11

BG - Berührungsschutzgitter

Berührungsschutzgitter zur saugseitigen Abdeckung aus Stahl. Standardmäßig in Schwarz beschichtet.



BG - Protection guard

Protection guard for suction side cover made of steel. Black coated as standard.

Maße / Dimensions: [mm]

Baugröße Size	BG	D	LK	d	a x β
	Art.-Nr. / Art.-No.				
200	P21-20001	190	235	7	4x90°
250	P21-25001	250	286	7	4x90°
300 / 315	P21-31501	310	356	9	4x90°
350	P25-35522	350	395	9	4x90°
400	P21-40001	390	438	9	4x90°
450	P21-45002	450	490	11,5	4x90°
500	P21-50001	490	541	11,5	4x90°
560	P21-56003	570	605	11,5	8x45°
630	P21-63003	630	674	11,5	8x45°
710	P21-71000	710	755	11,5	8x45°
800	P21-80000	787	841	11,5	8x45°
1000	P21-10000	987	1045	11,5	8x45°

VK - Überdruckklappe

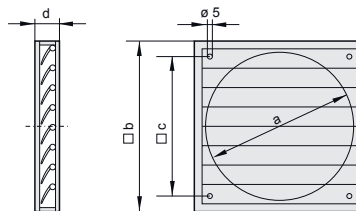
Selbsttätige, quadratische Überdruckklappe aus Kunststoff, für druckseitigen Wandeinbau.



VK - Shutter

Automatic rectangular shutter made of plastic for wall installation at pressure side.

Maße / Dimensions: [mm]



Baugröße Size	VK	Ø a	b	c	d
	Art.-Nr. / Art.-No.				
200	V00-20000	210	244	182	22
250	V00-25000	260	294	232	26
300 / 315	V00-30000	310	347	276	26
350	V00-35000	360	397	310	26
400	V00-40000	420	459	364	26
450	V00-45000	460	501	395	26
500	V00-50000	510	549	445	31
560	V00-56000	-	605	522	28
630	V00-63000	-	696	626	31
710	V00-71000	-	760	692	40
800	V00-80000	-	840	772	40
1000	V00-10001	-	1040	972	40

Typenschlüssel / *Type Code*

		MS	R	D	E	2
						1
MS	Motorschutz-Schaltgerät / <i>Protective motor switches</i>					
R	Raumthermostat / <i>Room thermostat</i>					
E	Einphasen-Wechselstrom / <i>Single phase</i>					
D	Dreiphasen-Drehstrom / <i>Three phase alternating current</i>					
1	einstufig / <i>single-stage</i>					
2	zweistufig / <i>two-stage</i>					

Motorschutzschaltgeräte

Motorschutzschaltgeräte mit Ein- / Ausschalter, Hauptschutz und Betriebsmeldeleuchte. Die Motorschutz-Schaltgeräte sind standardmäßig in der Ausführung D (Drehstrom) für 2,5 kW bzw. in der Ausführung E (Einphasenwechselstrom) für 1,3 kW Motoraufnahmeleistung ausgelegt.



Motor protection switches

Motor protection switches with on-off switch, mains contactor and monitor lamp. The motor protection switches are standard designs in model D (3-phase) for 2.5 kW, and in model E (single phase AC) for 1.3 kW absorbed motor power.

Motorschutz

Bei überschreiten der max. zulässigen Wicklungstemperatur des Motors / Ventilators öffnen die in der Motorwicklung eingelegten Thermokontakte. Der im Steuergerät eingebaute Hauptschutz fällt ab und trennt den Motor / Ventilator vom Netz. Nach Beheben der Störungsursache ist die Wiedereinschaltung nur über die 0-Stellung am Ein- / Ausschalter möglich.

Nach Netzausfall

Bei der Typenreihe **MSE / MSD** erfolgt automatische Wiedereinschaltung nach Netzausfall.

Ausführung

Stabiles hellgraues Kunststoffgehäuse in Schutzart IP54.

Motor protection

On exceeding the maximum permissible winding temperature of the motor/fan, the thermal contacts, which are inserted in the motor winding, open. The mains contactor, which is built into the controller, drops and disconnects the motor/ fan from the mains power supply. After the cause of the interruption has been remedied, restarting is only possible at the 0-position on the on/off switch.

After power failure

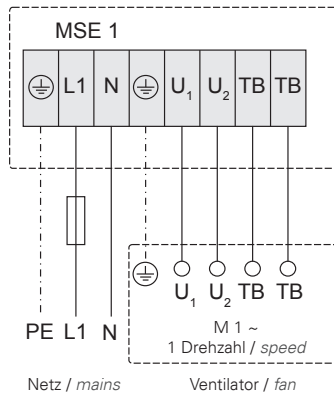
With the series **MSE / MSD** automatic restart occurs after power failure.

Design

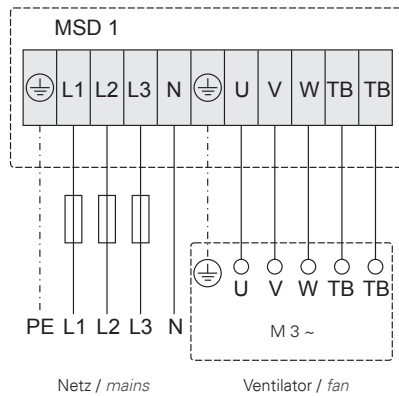
Sturdy light grey plastic enclosure in protection class IP54.

Schaltbild / Wiring diagram:

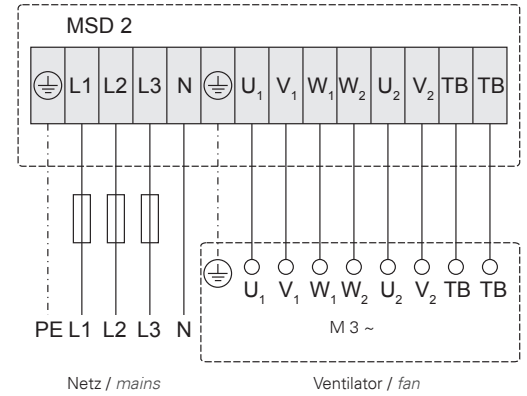
01.101



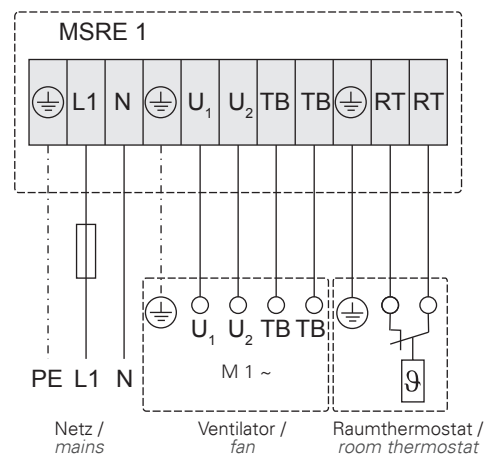
01.102



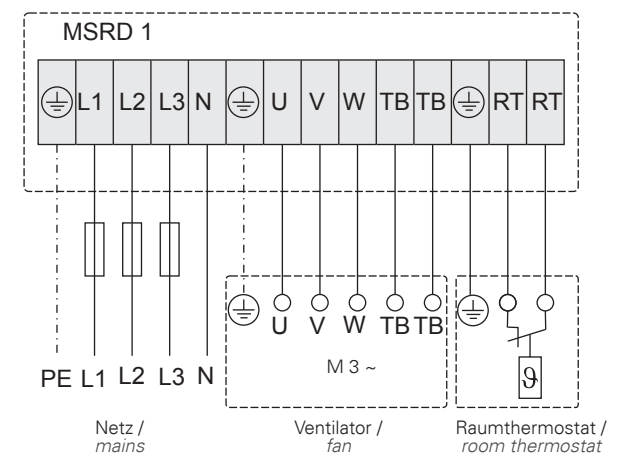
01.118



01.122

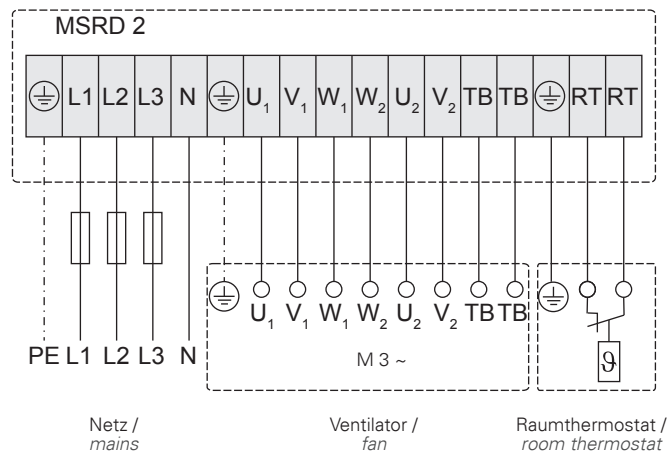


01.124

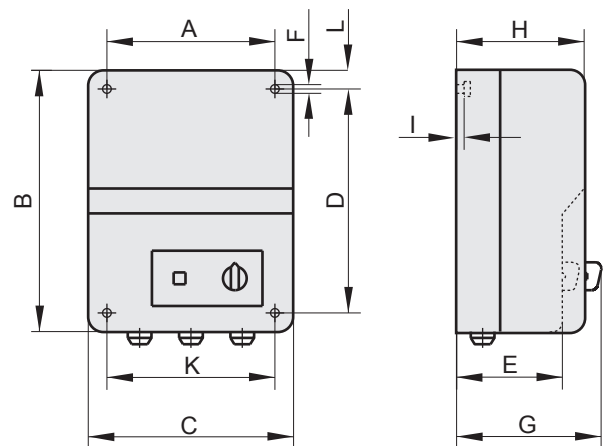


Schaltbild / Wiring diagram:

01.125

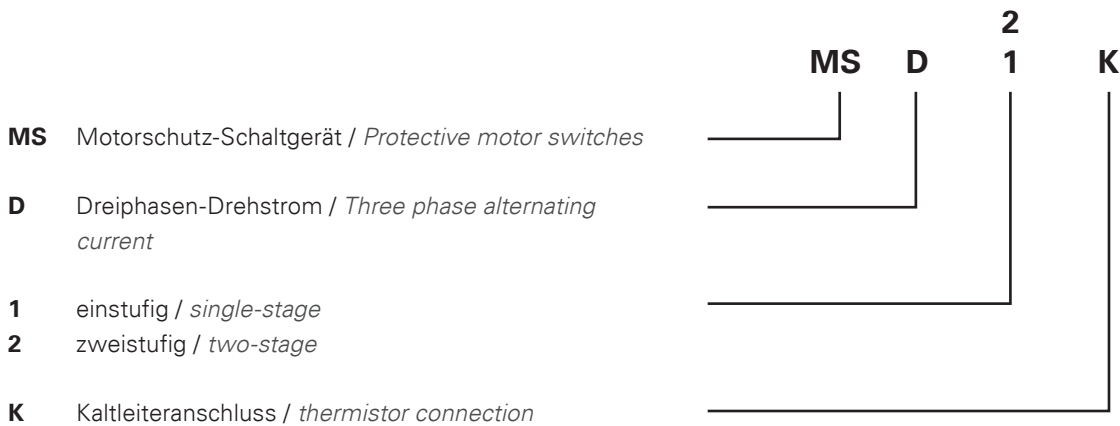


Maße / Dimensions: [mm]



Typ Type		Art.-Nr. Art.-No.	max. P [kW]	 [kg]	A	B	C	D	E	F	G	H	I	K	L
MSE 1	IP54	H80-22001	1,3	0,6	96	180	116	160	85	5	100	100	5	96	10
MSD 1	IP54	H80-38001	2,5	0,7	96	180	116	160	85	5	100	100	5	96	10
MSD 1 (5,5 kW)	IP54	H80-38031	5,5	1,4	130	220	168	180	-	6	145	120	5	130	20
MSD 2	IP54	H80-38007	2,5	0,7	130	220	168	180	-	6	145	120	5	130	20
MSRE 1	IP54	H80-22004	1,3	0,7	96	180	116	160	85	5	100	100	5	96	10
MSRD 1	IP54	H80-38002	2,5	0,8	96	180	116	160	85	5	100	100	5	96	10
MSRD 2	IP54	H80-38003	2,5	0,9	130	220	168	180	-	6	145	120	5	130	20

Typenschlüssel / Type Code



Motorschutzschaltgeräte

Motorschutzschaltgeräte mit Ein- / Ausschalter, Hauptschutz und Betriebsmeldeleuchte. Die Motorschutz-Schaltgeräte sind standardmäßig in der Ausführung D (Drehstrom) für 2,5 kW Motoraufnahmeleistung ausgelegt.



Motor protection switches

Motor protection switches with on-off switch, mains contactor and monitor lamp. The motor protection switches are standard designs in model D (3-phase) for 2.5 kW absorbed motor power.

Motorschutz

Bei überschreiten der max. zulässigen Wicklungstemperatur des Motors / Ventilators öffnet das im Schaltgerät eingebaute Kaltleiterauslösegerät den Stromkreis. Der Hauptschutz fällt ab und trennt den Motor / Ventilator vom Netz. Nach Beheben der Störungsursache ist die Wiedereinschaltung nur über die 0- Stellung am Stufenschalter möglich.

Motor protection

If the maximum temperature of the motor's winding gets exceeded, the mounted PTC opens the circuit. The mains contactor drops and disconnect the motor. After the removal of the reason of disturbance the fan can only be restarted by using the 0-step of the controller.

Nach Netzausfall

Die Wiedereinschaltung ist nur über die 0-Stellung am Stufenschalter möglich.

After power failure

Switch on again is only possible after a first switch to the 0-step.

Ausführung

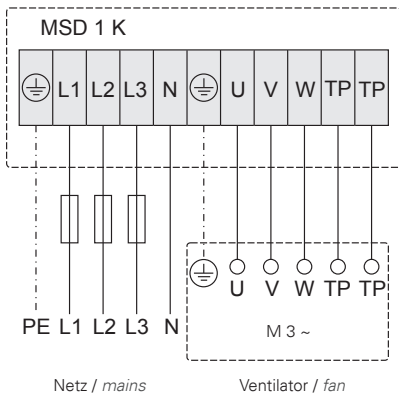
Stabiles hellgraues Kunststoffgehäuse in Schutzart IP54.

Design

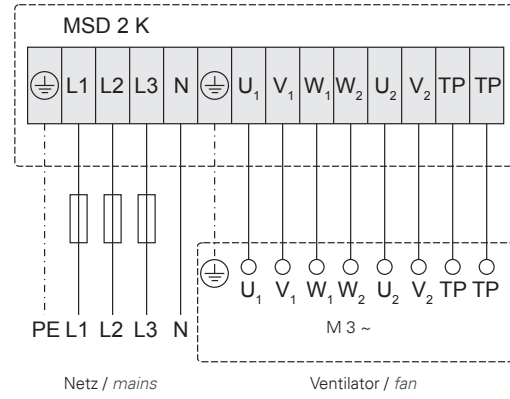
Sturdy light grey plastic enclosure in protection class IP54.

Schaltbild / *Wiring diagram:*

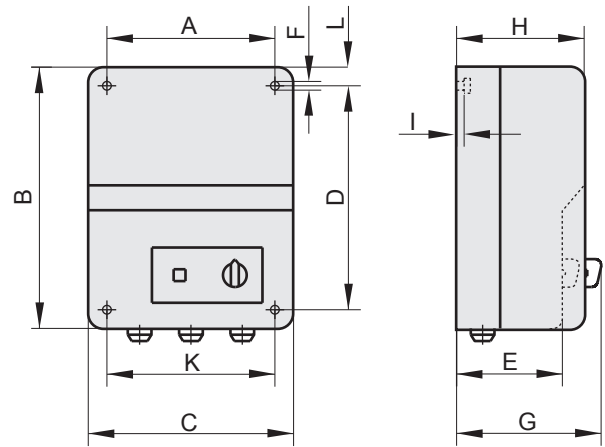
01.102b



01.118b



Maße / *Dimensions:* [mm]



Typ Type		Art.-Nr. Art.-No.	max. P [kW]	 [kg]	A	B	C	D	E	F	G	H	I	K	L
MSD 1 K	IP54	H80-38033	2,5	0,7	130	220	168	180	-	6	145	120	5	130	20
MSD 1 K (5,5 kW)	IP54	H80-38036	5,5	1,4	130	220	168	180	-	6	145	120	5	130	20
MSD 2 K	IP54	H80-38034	2,5	0,7	130	220	168	180	-	6	145	120	5	130	20

Typenschlüssel / Type Code

		R	E	5
R	Steuergerät transformatorisch / <i>Transforming speed controller</i>			
E	Einphasenwechselstrom / <i>Single phase</i>			
5	max. Ausgangsstrom in Ampere / <i>max. current (A)</i>			

5-Stufen-Steuergeräte

Einphasenwechselstrom-Drehzahlsteuergerät 5-stufig mit Betriebsmeldeleuchte, zur transformatorischen Drehzahlstellung von spannungssteuerbaren Motoren / Ventilatoren. Mit dem im Gerät eingebauten Stufenschalter können fünf verschiedene Drehzahlen am angeschlossenen Motor / Ventilator eingestellt werden. Dabei entspricht die Schaltstufe 1 der niedrigsten, bzw. die Schaltstufe 5 der höchsten Drehzahl. Die Steuergeräte sind für Gruppensteuerungen geeignet, es können auch mehrere Motoren an die Steuergeräte angeschlossen werden, wenn die Summe der Einzelströme den Gerätenennstrom nicht übersteigt.



5-Stage control unit

Single-phase, 5-speed controller with mains contactor and monitor light for speed regulation of voltage controlled motors / fans. With the step switch which is built into the controller, five different speeds can be adjusted on the connected motor / fan. Thus switch step 1 corresponds to the lowest, respectively switch step 5 corresponds to the highest speed. The controllers are suited for group. Several motors can be connected to the controller if the total of the supplies does not exceed the controller's rated current.

Motorüberwachung

Bei diesem Typ von Steuergerät können die Thermokontakte in Reihe mit der Motorwicklung geschaltet werden. Bei überschreiten der max. zulässigen Wicklungstemperatur des Motors öffnen die Thermokontakte. Dadurch wird der Motorstromkreis unterbrochen und der Motor / Ventilator abgeschaltet. Nach dem Abkühlen der Motorwicklung wird durch den Thermokontakt der Motorstromkreis wieder geschlossen. Dadurch automatisches Anlaufen des Motors! Reihenschaltung der Motorwicklung mit den Thermokontakten bis max. 6A Motornennstrom möglich.

Motor control

With this type of controller the thermal contacts can be connected in series with the motor winding. On exceeding the maximum permissible winding temperature of the motor, the thermal contacts open. Through this motor's circuit is interrupted and the motor / fan is switched off. After the motor winding has cooled down, the thermal contacts on the motor's circuit are closed again. Hence automatic start-up of the motor. Series connection of the motor winding with the thermal contacts is possible up to a maximum of 6 A rated current of the motor.

Nach Netzausfall

Automatisches Wiedereinschalten nach Spannungsausfall.

After power failure

Automatic restart after voltage failure.

Ausführung

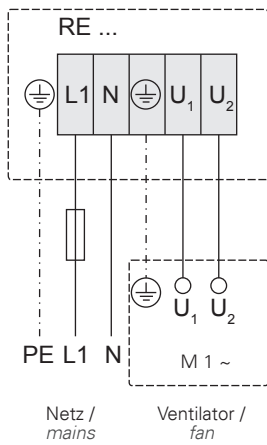
RE 1,5 / RE 3,2 / RE 5 / RE 6 stabiles hellgraues Kunststoffgehäuse in Schutzart IP54.

Design

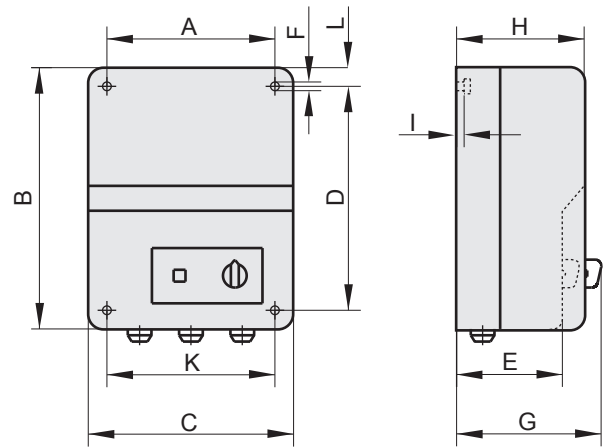
RE 1,5 / RE 3,2 / RE 5 / RE 6 Sturdy light grey plastic enclosure in protection class IP54.



Schaltbild / Wiring diagram:

01.076



Maße / Dimensions: [mm]



Typ Type		Art.-Nr. Art.-No.	max. I [A]	 [kg]	A	B	C	D	E	F	G	H	I	K	L
RE 1,5	IP54	H50-01500	1,5	2	96	180	116	160	85	5	100	100	5	96	10
RE 3,2	IP54	H50-03200	3,2	3	130	220	168	180	-	6	145	120	5	130	20
RE 5,0	IP54	H50-05000	5,0	4,2	130	220	168	180	-	6	145	120	5	130	20
RE 6,0	IP54	H50-06000	6,0	5,4	130	220	168	180	-	6	165	145	5	130	20

Typenschlüssel / Type Code

		R	T	E	5	(G)
R	Steuergerät transformatorisch / <i>Transforming speed controller</i>					
T	Thermokontaktanschluss / <i>Thermal contact connection</i>					
E	Einphasenwechselstrom / <i>Single phase</i>					
5	max. Ausgangsstrom in Ampere / <i>max. current (A)</i>					
(G)	Gaskontaktanschluß / <i>gas contact connection</i>					

5-Stufen-Steuergeräte

Einphasenwechselstrom-Drehzahlsteuergerät 5- stufig mit Hauptschutz und Betriebsmeldeleuchte, zur transformatorischen Drehzahlstellung von spannungssteuerbaren Motoren / Ventilatoren. Mit dem im Gerät eingebauten Stufenschalter können fünf verschiedene Drehzahlen am angeschlossenen Motor / Ventilator eingestellt werden. Dabei entspricht die Schaltstufe 1 der niedrigsten, bzw. die Schaltstufe 5 der höchsten Drehzahl. Der Steuerkreis des Steuergerätes ist über eine Sicherung von 2 A abgesichert.



5-Stage control unit

Single-phase, 5-speed controller with mains contactor and monitor light for speed regulation with transformer of voltage controlled motors / fans. With the step switch, which is built into the controller, five different speeds can be adjusted on the connected motor / fan. Thus switch step 1 corresponds to the lowest, respectively switch step 5 corresponds to the highest speed. The controller's control circuit is protected by a fuse of 2A.

RTE..G Die Steuergeräte dieser Bauart besitzen einen Anschluß für einen Strömungswächter und ein Gasmagnetventil. Der Strömungswächter muß im Luftstrom des Ventilators angebracht werden. Wird durch den Ventilator eine ausreichende Luftmenge gefördert, so wird das Gasmagnetventil über den Strömungswächter zugeschaltet. Der Einsatzbereich dieser Geräte ist bevorzugt in der Küchenabluft, wenn Gasgeräte installiert sind.

RTE..G Controllers of this design have a connection for an airflow detector and a magnetic gas valve. The airflow detector must be located in the fan's airstream. If a sufficient supply of air is provided by the fan, the the magnetic gas valve is switched on via the airflow detector. The area where these devices should be used is preferably in kitchen air extraction if gas devices are installed.

Motorschutz

Bei überschreiten der max. zulässigen Wicklungstemperatur des Motors / Ventilators öffnen die in der Motorwicklung eingelegten Thermokontakte. Der im Steuergerät eingebaute Hauptschutz fällt ab und trennt den Motor / Ventilator vom Netz. Nach Beheben der Störungsursache ist die Wiedereinschaltung nur über die 0- Stellung am Fünf- Stufenschalter möglich.

Motor Protection

On exceeding the maximum permissible winding temperature of the motor / fan, the thermal contacts, which are embedded in the motor winding, open. The mains contactor, which is incorporated in the controller, drops and disconnects the motor / fan from the mains power supply. After the cause of the interruption has been remedied, restarting is only possible at the 0-position on the 5-step switch.

Nach Netzausfall

Bei der Typenreihe **RTE (G)** erfolgt automatische Wiedereinschaltung nach Netzausfall.

After power failure

With the design **RTE (G)** automatic restart occurs after power failure.

Ausführung

RTE 1,5 (G) / RTE 3,2 (G) / RTE 5 (G) stabiles hellgraues Kunststoffgehäuse in Schutzart IP54.

Design

RTE 1,5 (G) / RTE 3,2 (G) / RTE 5 (G) sturdy light grey plastic enclosure in protection class IP54.

RTE 7,5 (G) / RTE 10 (G) Gehäuse mit Aluminium-Druckgussunterteil und hellgrauem Kunststoffoberteil IP54.

RTE 7,5 (G) / RTE 10 (G) Enclosure with aluminium die cast base and light grey plastic lid in protection class IP54.

RTE 12 / RTE 15 Kunststoffbeschichtetes weißes Stahlblechgehäuse in Schutzart IP54.

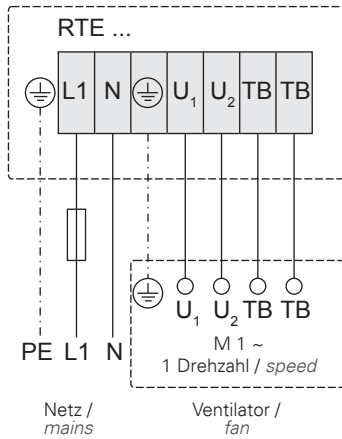
RTE 12 / RTE 15 plastic coated white sheet steel in enclosure in protection class IP54.

RTE 20 Kunststoffbeschichtetes graues Stahlblechgehäuse in Schutzart IP54.

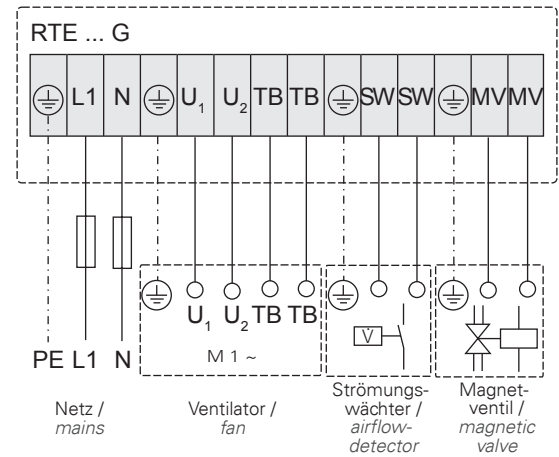
RTE 20 plastic coated grey sheet steel in enclosure in protection class IP54.

Schaltbild / Wiring diagram:

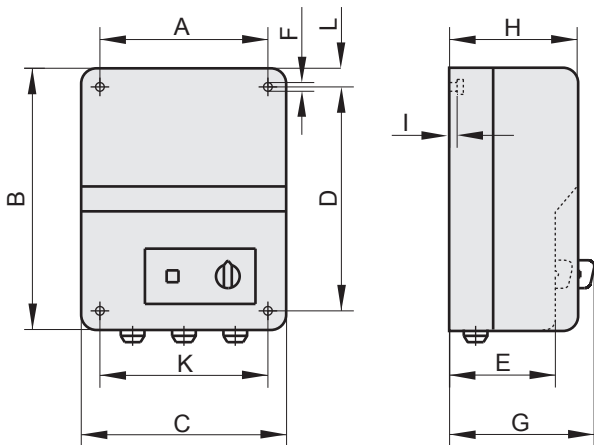
01.075



01.282



Maße / Dimensions: [mm]

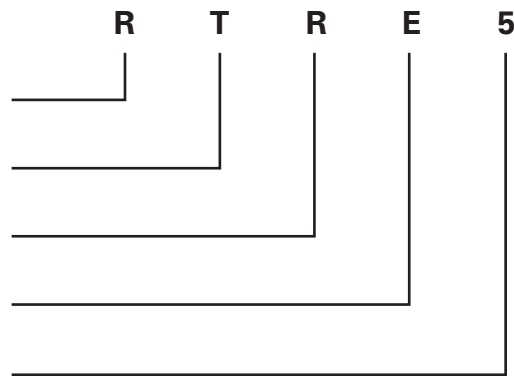


Typ Type		Art.-Nr. Art.-No.	max. I [A]	 [kg]	A	B	C	D	E	F	G	H	I	K	L
RTE 1,5	IP54	H10-01500	1,5	2,2	96	180	116	160	85	5	100	100	5	96	10
RTE 3,2	IP54	H10-03200	3,2	4	130	220	168	180	-	6	145	120	5	130	20
RTE 5,0	IP54	H10-05000	5,0	5	130	220	168	180	-	6	145	120	5	130	20
RTE 7,5	IP54	H10-07501	7,5	7,4	180	290	230	253	120	7	136	145	3,5	205	10
RTE 10	IP54	H10-10001	10	10,2	180	290	230	253	120	7	136	145	3,5	205	10
RTE 12	IP54	H10-12000	12	16	216	315	245	285	-	7	151	133	-	216	15
RTE 15	IP54	H10-15002	15	16	216	315	245	285	-	7	151	133	-	216	15
RTE 20	IP21	H10-20000	20	21	315	410	380	345	-	7	173	155	-	315	33

Typ Type		Art.-Nr. Art.-No.	max. I [A]	 [kg]	A	B	C	D	E	F	G	H	I	K	L
RTE 1,5 G	IP54	H10-01550	1,5	2,2	130	220	168	180	-	6	145	120	5	130	20
RTE 3,2 G	IP54	H10-03250	3,2	4	180	290	230	253	120	7	136	145	3,5	205	10
RTE 5,0 G	IP54	H10-05050	5,0	5	180	290	230	253	120	7	136	145	3,5	205	10
RTE 7,5 G	IP54	H10-07550	7,5	7,4	180	290	230	253	120	7	136	145	3,5	205	10
RTE 10 G	IP54	H10-10050	10	10,2	180	290	230	253	120	7	136	145	3,5	205	10

Typenschlüssel / Type Code

R	Steuergerät transformatorisch / <i>Transforming speed controller</i>
T	Thermokontaktanschluss / <i>Thermal contact connection</i>
R	Raumthermostat / <i>Room thermostat</i>
E	Einphasenwechselstrom / <i>Single phase</i>
5	max. Ausgangsstrom in Ampere / <i>max. current (A)</i>



5-Stufen-Steuergeräte

Einphasenwechselstrom-Drehzahlsteuergerät 5- stufig mit Hauptschutz und Betriebsmeldeleuchte, zur transformatorischen Drehzahlstellung von spannungssteuerbaren Motoren / Ventilatoren. Mit dem im Gerät eingebauten Stufenschalter können fünf verschiedene Drehzahlen am angeschlossenen Motor / Ventilator eingestellt werden. Dabei entspricht die Schaltstufe 1 der niedrigsten, bzw. die Schaltstufe 5 der höchsten Drehzahl.



5-Stage control unit

Single-phase, 5-speed controller with mains contactor and monitor light for speed regulation with transformer of voltage controlled motors / fans. With the step switch which is built into the controller, five different speeds can be adjusted on the connected motor / fan. Thus switch step 1 corresponds to the lowest, respectively switch step 5 corresponds to the highest speed.

Raumthermostatanschluss: Bei Anschluss eines Raumthermostaten wird abhängig von der eingestellten Temperatur am Thermostat der Motor über das Steuergerät ein-, bzw. abgeschaltet.

Der Steuerkreis des Steuergerätes ist über eine Sicherung von 2 A abgesichert.

Room thermostat connection: When connecting room thermostat dependent on the adjusted temperature at the thermostat the motor is switched off over the controller.

The controller's control circuit is protected by a fuse of 2A.

Motorschutz

Bei überschreiten der max. zulässigen Wicklungstemperatur des Motors / Ventilators öffnen die in der Motorwicklung eingelegten Thermokontakte. Der im Steuergerät eingebaute Hauptschütz fällt ab und trennt den Motor / Ventilator vom Netz. Nach Beheben der Störungsursache ist die Wiedereinschaltung nur über die 0-Stellung am Fünf-Stufenschalter möglich.

Motor protection

On exceeding the maximum permissible winding temperature of the motor / fan, the thermal contacts, which are embedded in the motor winding, open. The mains contactor, which is incorporated in the controller, drops and disconnects the motor / fan from the mains power supply. After the cause of interruption has been remedied, restarting is only possible at the 0-position on the 5-step switch.

Nach Netzausfall

Bei der Typenreihe **RTRE** erfolgt automatische Wiedereinschaltung nach Netzausfall.

After power failure

With the design **RTRE** automatic restart occurs after power failure.

Ausführung

RTRE 1,5 / RTRE 3,2 / RTRE 5 stabiles hellgraues Kunststoffgehäuse in Schutzart IP54.

Design

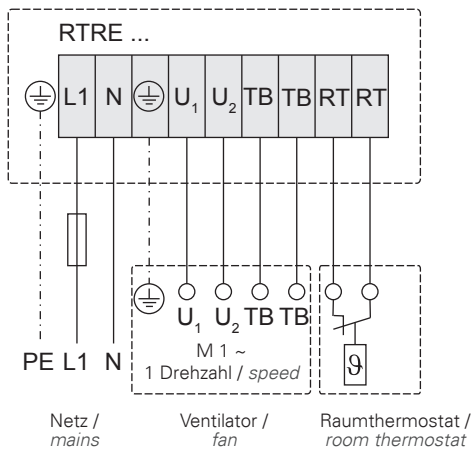
RTRE 1,5 / RTRE 3,2 / RTRE 5 sturdy light grey plastic enclosure in protection class IP54.

RTRE 7,5 / RTRE 10 Gehäuse mit Aluminium-Druckgussteil und hellgrauem Kunststoffoberteil in Schutzart IP54.

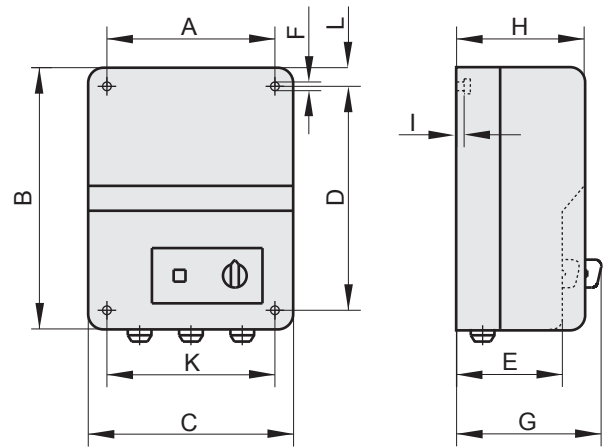
RTRE 7,5 / RTRE 10 Enclosure with aluminium die cast base and light grey plastic lid in protection class IP54.



Schaltbild / Wiring diagram:

01.105



Maße / Dimensions: [mm]



Typ Type		Art.-Nr. Art.-No.	max. I [A]	 [kg]	A	B	C	D	E	F	G	H	I	K	L
RTRE 1,5	IP54	H90-01501	1,5	1,5	130	220	168	180	-	6	180	160	5	130	20
RTRE 3,2	IP54	H90-03200	3,2	3,2	130	220	168	180	-	6	180	160	5	130	20
RTRE 5,0	IP54	H90-05003	5,0	5,0	130	220	168	180	-	6	180	160	5	130	20
RTRE 7,5	IP54	H90-07502	7,5	7,5	180	290	230	253	120	7	140	145	3,5	205	10
RTRE 10	IP54	H90-10001	10	10	180	290	230	253	120	7	140	145	3,5	205	10

Typenschlüssel / Type Code

		R	T	E	U	5
R	Steuergerät transformatorisch / <i>Transforming speed controller</i>					
T	Thermokontaktanschluss / <i>Thermal contact connection</i>					
E	Einphasenwechselstrom / <i>Single phase</i>					
U	Umschaltung zweier Drehzahlen / <i>Switchover of both speeds</i>					
5	max. Ausgangsstrom in Ampere / <i>max. current (A)</i>					

5-Stufen-Steuergeräte

Einphasenwechselstrom-Drehzahlsteuergerät mit zwei eingebauten Fünf-Stufenschaltern, Hauptschutz und Betriebsmeldeleuchte zur transformatorischen Drehzahlstellung von spannungssteuerbaren Motoren. Mit den beiden im Gerät eingebauten Fünf-Stufenschaltern können wahlweise zwei verschiedene Drehzahlen voreingestellt werden. Die Drehzahlumschaltung kann durch Anschluss einer Zeitschaltuhr (Tag- / Nachtbetrieb), Raumthermostat, Handwechschalter usw. erfolgen. Dabei ist darauf zu achten, dass die zur Drehzahlumschaltung eingesetzte Geräte einen Wechselkontakt enthalten.

Der Steuerkreis des Steuergerätes ist über eine Sicherung von 2 A abgesichert.



5-Stage control unit

Single-phase controller with two five step switches mains contactor and monitor light for speed regulation with transformer of voltage controlled motors / fans. Two different rotation speeds can optionally be selected with both the 5-level switches built into the controller. The rotation speed switching can be carried out by the connection of a timer switch (day/night operation), room thermostat, manual changeover switch etc. Here one should ensure that the devices used for switching the rotation speed should contain a changeover contact.

The controller's control circuit is protected by a fuse of 2A.

The controller's control circuit is protected by a fuse of 2A.

Motorschutz

Bei überschreiten der max. zulässigen Wicklungstemperatur des Motors / Ventilators öffnen die in der Motorwicklung eingelegten Thermokontakte. Der im Steuergerät eingebaute Hauptschutz fällt ab und trennt den Motor / Ventilator vom Netz. Nach Beheben der Störungsursache ist die Wiedereinschaltung nur über die 0- Stellung am Fünf-Stufenschalter möglich.

Motor protection

On exceeding the maximum permissible winding temperature of the motor / fan, the thermal contacts, which are embedded in the motor winding, open. The mains contactor, which is incorporated in the controller, drops and disconnects the motor / fan from the mains power supply. After the cause of the interruption has been remedied, restarting is only possible at the 0-position on the 5-step switch.

Nach Netzausfall

Bei der Typenreihe **RTEU** erfolgt automatische Wiedereinschaltung nach Netzausfall.

After power failure

With the design **RTEU** automatic restart occurs after power failure.

Ausführung

RTEU 1,5 stabiles hellgraues Kunststoffgehäuse in Schutzart IP54.

Design

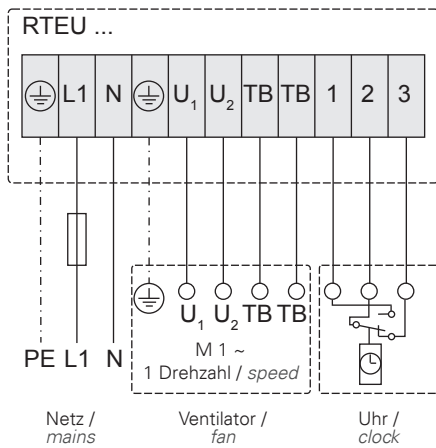
RTEU 1,5 sturdy light grey plastic enclosure in protection class IP54.

RTEU 3,2 / RTEU 5 / RTEU 7,5 Gehäuse mit Aluminium-Druckgussunterteil und hellgrauem Kunststoffoberteil in Schutzart IP54.

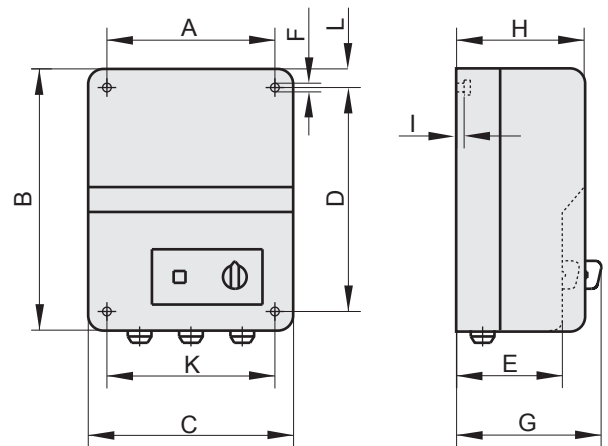
RTEU 3,2 / RTEU 5 / RTEU 7,5 Enclosure with aluminium die cast base and light grey plastic lid in protection class IP54.



Schaltbild / Wiring diagram:

01.207



Maße / Dimensions: [mm]



Typ Type		Art.-Nr. Art.-No.	max. I [A]	 [kg]	A	B	C	D	E	F	G	H	I	K	L
RTEU 1,5	IP54	H10-01510	1,5	3	130	220	168	180	-	6	145	120	5	130	20
RTEU 3,2	IP54	H10-03210	3,2	4,5	180	290	230	253	120	7	140	145	3,5	205	10
RTEU 5,0	IP54	H10-05010	5,0	5,5	180	290	230	253	120	7	140	145	3,5	205	10
RTEU 7,5	IP54	H10-07510	7,5	8	180	290	230	253	120	7	140	145	3,5	205	10
RTEU 10	IP54	H10-10010	10	10	216	315	245	285	-	7	151	133	-	216	15

Typenschlüssel / *Type Code*

		R	A	S	E	5,5
R	Steuergerät transformatorisch / <i>Transforming speed controller</i>					
A	Automatik / <i>Automatic</i>					
S	Stufenschalter / <i>Switch</i>					
E	Einphasenwechselstrom / <i>Single phase</i>					
5,5	max. Ausgangsstrom in Ampere / <i>max. current (A)</i>					

4-Stufen-Steuergeräte

Steuergerät transformatorisch mit 5-Stufenschalter und Anschlussmöglichkeit für ein 4-Stufen-Raumthermostat (siehe Seite 414). Am 5-Stufenschalter können die Drehzahlstufen 1-4 von Hand durchgeschaltet werden. Wird auf die Betriebsart Automatik umgeschaltet so wird die Drehzahlstufe des Motors in 4 Stufen der Raumtemperatur angepasst. Der Temperaturbereich des 4-Stufen-Raumthermostats reicht von 0 bis + 40 °C. Der Stufenabstand beträgt ca. 1,5 K. Wird z.B. eine Temperatur von 20 °C auf dem Thermostat eingestellt, dann startet der angeschlossene Motor / Ventilator bei ca. 21,5 °C in der niedrigsten Drehzahlstufe. Werden die 23°C überschritten, schaltet das Thermostat den Motor in die nächst höhere Drehzahlstufe. Bei einer Temperatur von 26 °C ist dann die max. Drehzahl des angeschlossenen Motors / Ventilators erreicht. Bei Abkühlen der Raumtemperatur erfolgt der Vorgang in umgekehrter Reihenfolge.



4-Stage control unit

Speed controller with transformer and five step switch for the regulation of single phase motors. Wired ready for connection for an 4-step room thermostat (see page 414). Rotation speed levels 1-4 can be selected from switch level 5. If you switch to Automatic operating mode, the rotation speed level of the motor is adjusted to the room temperature in 4 steps. The temperature range of the 4-level room thermostat is from 0 to + 40 °C. The size of the steps is about 1.5 K. If, for instance, the thermostat is set to a temperature of 20 °C, then the motor/fan connected starts at about 21.5 °C at the lowest rotation speed level. If 23 °C is exceeded, the thermostat switches the motor to the next higher rotation speed. At a temperature of 26 °C, the maximum rotation speed of the motor/fan connected is reached. When the room temperature cools down, the process happens in reverse.

Motorschutz

Bei diesem Typ von Steuergerät können die Thermokontakte in Reihe mit der Motorwicklung geschaltet werden. Bei Überschreiten der max. zulässigen Wicklungstemperatur des Motors öffnen die Thermokontakte. Dadurch wird der Motorstromkreis unterbrochen und der Motor / Ventilator abgeschaltet. Nach dem Abkühlen der Motorwicklung wird durch den Thermokontakt der Motorstromkreis wieder geschlossen. Dadurch automatisches Anlaufen des Motors!

Motor protection

With this type of controller the thermal contacts can be connected in series with the motor winding. On exceeding the maximum permissible winding temperature of the motor, the thermal contacts open. Through this the motor's circuit is interrupted and the motor / fan is switched off. After the motor winding has cooled down, the thermal contacts on the motor's circuit are closed again.

Nach Netzausfall

Bei der Typenreihe **RASE** erfolgt automatische Wiedereinschaltung nach Netzausfall.

After power failure

With the design **RASE** automatic restart occurs after power failure.

Ausführung

RASE 1,2 / RASE 2,6 / RASE 5,5 / RASE 7,5 stabiles hellgraues Kunststoffgehäuse in Schutzart IP54.

Design

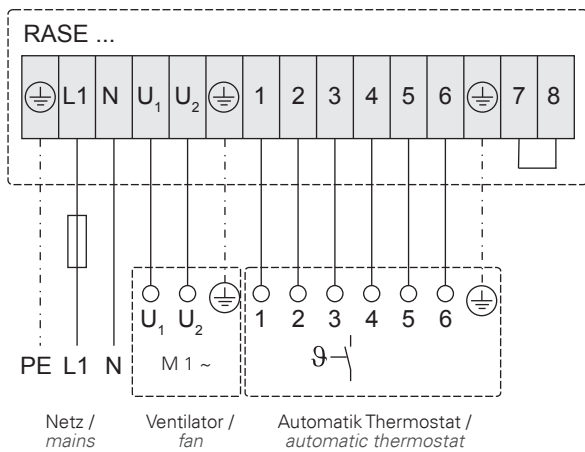
RASE 1,2 / RASE 2,6 / RASE 5,5 / RASE 7,5 sturdy light grey plastic enclosure in protection class IP54.

RASE 10 / RASE 15 Kunststoffbeschichtetes weißes Stahlblechgehäuse in Schutzart IP54.

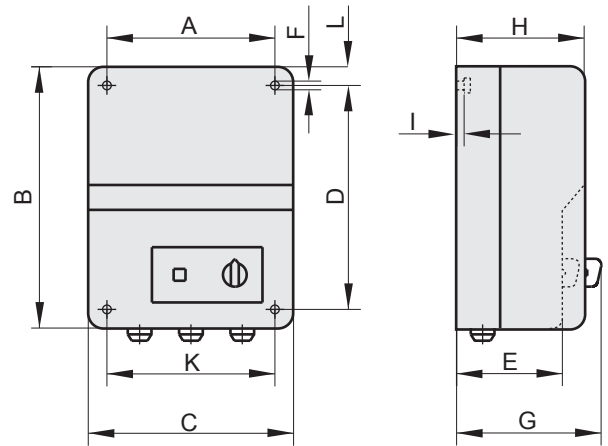
RASE 10 / RASE 15 Plastic coated white sheet steel in enclosure in protection class IP54.



Schaltbild / Wiring diagram:

01.293

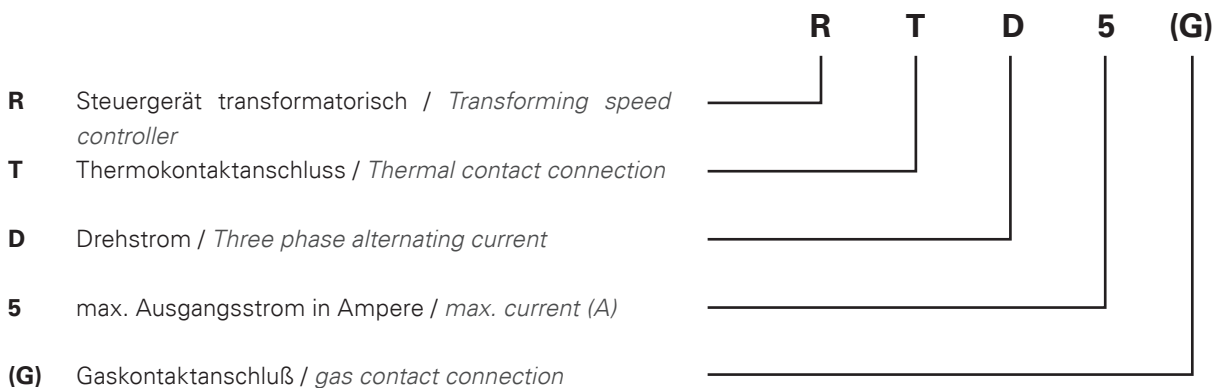


Maße / Dimensions: [mm]



Typ Type		Art.-Nr. Art.-No.	max. I [A]	 [kg]	A	B	C	D	E	F	G	H	I	K	L
RASE 1,2	IP54	H90-12000	1,2	2	130	220	168	180	-	6	145	120	5	130	20
RASE 2,6	IP54	H90-02600	2,6	3	130	220	168	180	-	6	145	120	5	130	20
RASE 5,5	IP54	H90-05500	5,5	4,5	130	220	168	180	-	6	180	160	5	130	20
RASE 7,5	IP54	H90-07500	7,5	6,5	130	220	168	180	-	6	180	160	5	130	20
RASE 10	IP54	H90-10000	10	9	216	315	245	285	-	7	151	133	-	315	33
RASE 15	IP54	H90-15000	15	13	216	315	245	285	-	7	151	133	-	315	33

Typenschlüssel / Type Code



5-Stufen-Steuergeräte

Drehstrom-Drehzahlsteuergerät 5-stufig mit Hauptschutz und Betriebsmeldeleuchte, zur transformatorischen Drehzahlstellung von spannungssteuerbaren Motoren / Ventilatoren. Mit dem im Gerät eingebauten Stufenschalter können fünf verschiedene Drehzahlen am angeschlossenen Motor / Ventilator eingestellt werden. Dabei entspricht die Schaltstufe 1 der niedrigsten, bzw. die Schaltstufe 5 der höchsten Drehzahl. Der Steuerkreis des Steuergerätes ist über eine Sicherung von 2 A abgesichert.



5-Stage control unit

Three-phase, 5-speed controller with mains contactor and monitor light for speed regulation with transformer of voltage controlled motors / fans. With the step switch, which is built into the controller, five different speeds can be adjusted on the connected motor / fan. Thus switch step 1 corresponds to the lowest, respectively switch step 5 corresponds to the highest speed. The controller's control circuit is protected by a fuse of 2A.

RTD..G Die Steuergeräte dieser Bauart besitzen einen Anschluß für einen Strömungswächter und ein Gasmagnetventil. Der Strömungswächter muß im Luftstrom des Ventilators angebracht werden. Wird durch den Ventilator eine ausreichende Luftmenge gefördert, so wird das Gasmagnetventil über den Strömungswächter zugeschaltet. Der Einsatzbereich dieser Geräte ist bevorzugt in der Küchenabluft, wenn Gasgeräte installiert sind.

RTD..G Controllers of this design have a connection for an airflow detector and a magnetic gas valve. The airflow detector must be located in the fan's airstream. If a sufficient supply of air is provided by the fan, the the magnetic gas valve is switched on via the airflow detector. The area where these devices should be used is preferably in kitchen air extraction if gas devices are installed.

Motorschutz

Bei überschreiten der max. zulässigen Wicklungstemperatur des Motors / Ventilators öffnen die in der Motorwicklung eingelegten Thermokontakte. Der im Steuergerät eingebaute Hauptschutz fällt ab und trennt den Motor / Ventilator vom Netz. Nach Beheben der Störungsursache ist die Wiedereinschaltung nur über die 0- Stellung am Fünf- Stufenschalter möglich.

Motor protection

On exceeding the maximum permissible winding temperature of the motor / fan, the thermal contacts, which are embedded in the motor winding, open. The mains contactor, which is incorporated in the controller, drops and disconnects the motor / fan from the mains power supply. After the cause of the interruption has been remedied, restarting is only possible at the 0-position on the 5-step switch.

Nach Netzausfall

Bei der Typenreihe **RTD (G)** ist die Wiedereinschaltung nur über die 0-Stellung am Stufenschalter möglich.

After power failure

Switch on again is only possible after a first switch to the 0-step.

Ausführung

RTD 1,2 / RTD 2,5 (G) / RTD 3 (G) / RTD 3,8 (G) Gehäuse mit Aluminium-Druckgussunterteil und hellgrauem Kunststoffoberenteil in Schutzart IP54.

Design

RTD 1,2 / RTD 2,5 (G) / RTD 3 (G) / RTD 3,8 (G) Enclosure with aluminium die cast base and light grey plastic lid in protection class IP54.

RTD 5 (G) Kunststoffbeschichtetes weißes Stahlblechgehäuse in Schutzart IP54.

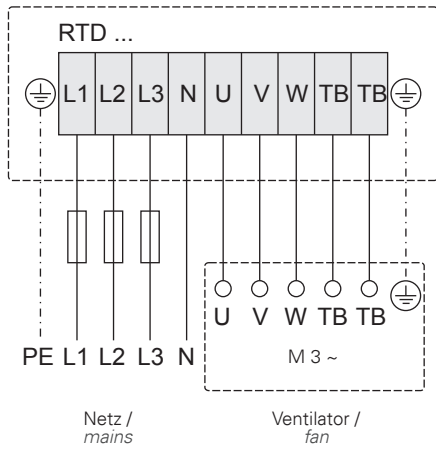
RTD 5 (G) plastic coated white sheet steel in enclosure in protection class IP54.

RTD 7 (G) / RTD 10 (G) / RTD 14 / RTD 19 / RTD 24 Kunststoffbeschichtetes graues Stahlblechgehäuse in Schutzart IP54.

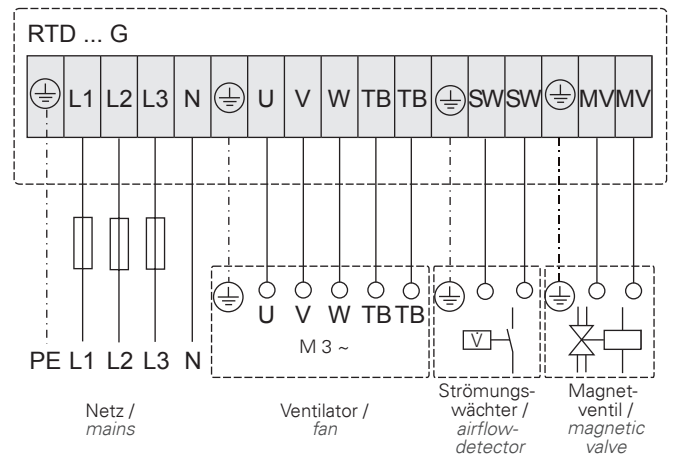
RTD 7 (G) / RTD 10 (G) / RTD 14 / RTD 19 / RTD 24 Plastic coated grey sheet steel in enclosure in protection class IP54.

Schaltbild / Wiring diagram:

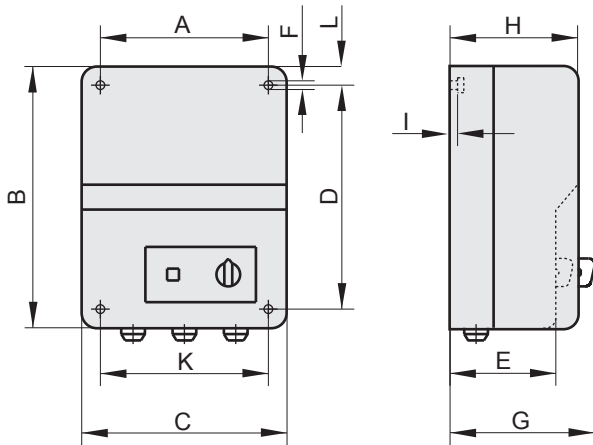
01.074



01.283



Maße / Dimensions: [mm]

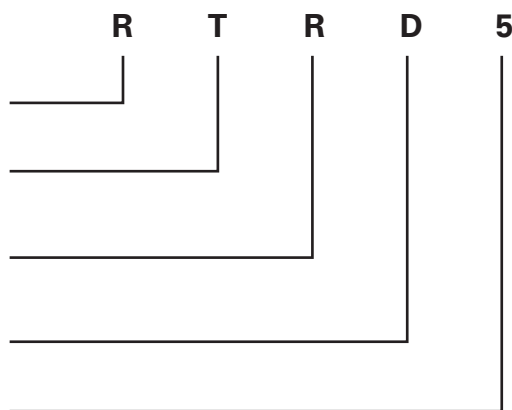


Typ Type		Art.-Nr. Art.-No.	max. I [A]	 [kg]	A	B	C	D	E	F	G	H	I	K	L
RTD 1,2	IP54	H00-01201	1,2	6	180	290	230	253	120	7	136	145	3,5	205	10
RTD 2,5	IP54	H00-02501	2,5	10,5	180	290	230	253	120	7	136	145	3,5	205	10
RTD 3,0	IP54	H00-03002	3,0	12	180	290	230	253	120	7	136	145	3,5	205	10
RTD 3,8	IP54	H00-03801	3,8	14	180	290	230	253	120	7	136	145	3,5	205	10
RTD 5,0	IP54	H00-05000	5,0	15	216	315	245	285	-	7	158	133	-	216	15
RTD 7,0	IP54	H00-07003	7,0	26	315	410	380	345	-	7	173	155	-	315	33
RTD 10	IP54	H00-10000	10	32	315	410	380	345	-	7	173	155	-	315	33
RTD 14	IP21	H00-14000	14	27	-	385	310	-	-	-	-	225	-	-	-
RTD 19	IP21	H00-19000	19	33	-	500	360	-	-	-	-	275	-	-	-
RTD 24	IP54	H00-24000	24	70	-	500	400	-	-	-	-	250	-	-	-

Typ Type		Art.-Nr. Art.-No.	max. I [A]	 [kg]	A	B	C	D	E	F	G	H	I	K	L
RTD 2,5 G	IP54	H00-02550	2,5	10,5	180	290	230	253	120	7	136	145	3,5	205	10
RTD 3,0 G	IP54	H00-03050	3,0	12	180	290	230	253	120	7	136	145	3,5	205	10
RTD 3,8 G	IP54	H00-03850	3,8	14	180	290	230	253	120	7	136	145	3,5	205	10
RTD 5,0 G	IP54	H00-05050	5,0	15	216	315	245	285	-	7	158	133	-	216	15
RTD 7,0 G	IP54	H00-07050	7,0	26	315	410	380	345	-	7	173	155	-	315	33
RTD 10 G	IP54	H00-10050	10	32	315	410	380	345	-	7	173	155	-	315	33

Typenschlüssel / Type Code

- R** Steuergerät transformatorisch / *Transforming speed controller*
- T** Thermokontaktanschluss / *Thermal contact connection*
- R** Raumthermostatanschluss / *Room thermostat connection*
- D** Drehstrom / *Three phase alternating current*
- 5** max. Ausgangsstrom in Ampere / *max. current (A)*



5-Stufen-Steuergeräte

Drehstrom-Drehzahlsteuergerät 5-stufig mit Hauptschutz und Betriebsmeldeleuchte, zur transformatorischen Drehzahlstellung von spannungssteuerbaren Motoren / Ventilatoren. Mit dem im Gerät eingebauten Stufenschalter können fünf verschiedene Drehzahlen am angeschlossenen Motor / Ventilator eingestellt werden. Dabei entspricht die Schaltstufe 1 der niedrigsten, bzw. die Schaltstufe 5 der höchsten Drehzahl.

Raumthermostatanschluss: Bei Anschluss eines Raumthermostaten wird abhängig von der eingestellten Temperatur am Thermostat der Motor über das Steuergerät ein-, bzw. abgeschaltet. Der Steuerkreis des Steuergerätes ist über eine Sicherung von 2 A abgesichert.



5-Stage control unit

Three-phase, 5-speed controller with mains contactor and monitor light for speed regulation with transformer of voltage controlled motors / fans. With the step switch, which is built into the controller, five different speeds can be adjusted on the connected motor / fan. Thus switch step 1 corresponds to the lowest, respectively switch step 5 corresponds to the highest speed.

Room thermostat connection: When connecting room thermostat dependent on the adjusted temperature at the thermostat the motor is switched off over the controller.

The controller's control circuit is protected by a fuse of 2A.

Motorschutz

Bei überschreiten der max. zulässigen Wicklungstemperatur des Motors / Ventilators öffnen die in der Motorwicklung eingelegten Thermokontakte. Der im Steuergerät eingebaute Hauptschutz fällt ab und trennt den Motor / Ventilator vom Netz. Nach Beheben der Störungsursache ist die Wiedereinschaltung nur über die 0-Stellung am Fünf-Stufenschalter möglich.

Motor protection

On exceeding the maximum permissible winding temperature of the motor / fan, the thermal contacts, which are embedded in the motor winding, open. The mains contactor, which is incorporated in the controller, drops and disconnects the motor / fan from the mains power supply. After the cause of the interruption has been remedied, restarting is only possible at the 0-position on the 5-step switch.

Nach Netzausfall

Bei der Typenreihe **RTRD** ist die Wiedereinschaltung nur über die 0-Stellung am Stufenschalter möglich.

After power failure

Switch on again is only possible after a first switch to the 0-step.

Ausführung

RTRD 1,2 / RTRD 2,5 / RTRD 3 / RTRD 3,8 Gehäuse mit Aluminium-Druckgussunterteil und hellgrauem Kunststoffoberteil in Schutzart IP54.

Design

RTRD 1,2 / RTRD 2,5 / RTRD 3 / RTRD 3.8 Enclosure with aluminium die cast base and light grey plastic lid in protection class IP54.

RTRD 5 Kunststoffbeschichtetes weißes Stahlblechgehäuse in Schutzart IP54.

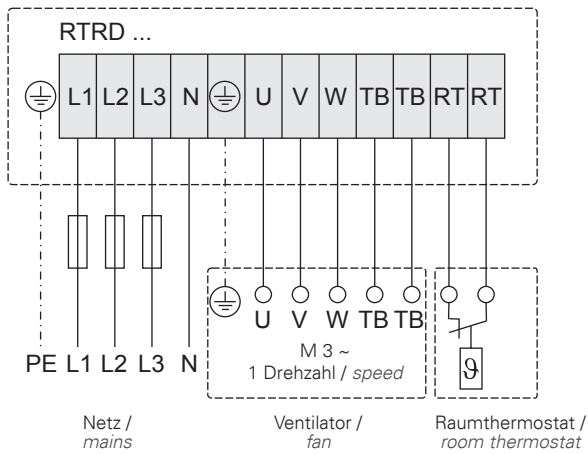
RTRD 5 Plastic coated white sheet steel in enclosure in protection class IP54.

RTRD 7 / RTRD 10 Kunststoffbeschichtetes graues Stahlblechgehäuse in Schutzart IP54.

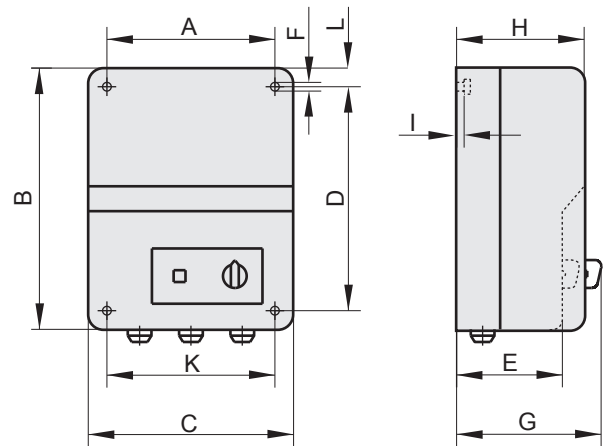
RTRD 7 / RTRD 10 Plastic coated grey sheet steel in enclosure in protection class IP54.

Schaltbild / *Wiring diagram:*

01.128

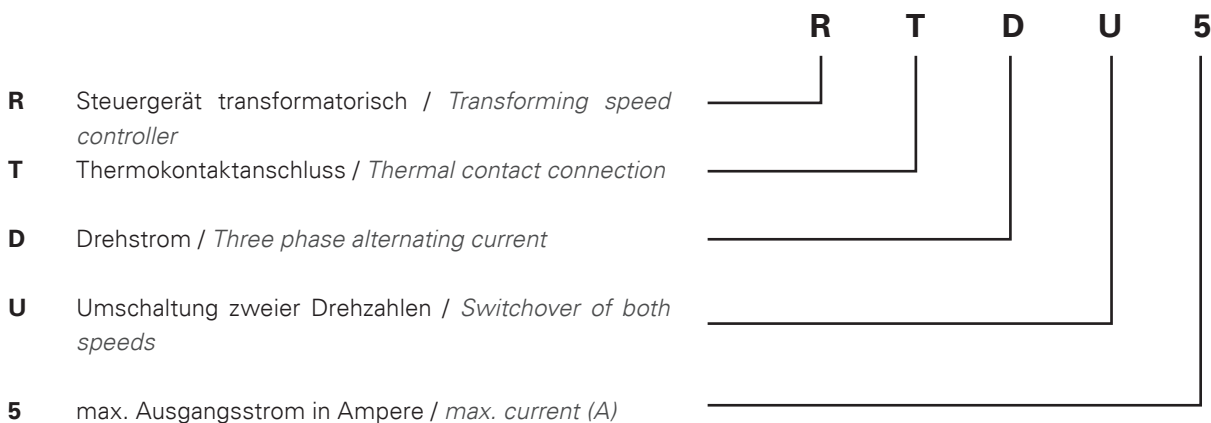


Maße / *Dimensions:* [mm]



Typ Type		Art.-Nr. Art.-No.	max. I [A]	 [kg]	A	B	C	D	E	F	G	H	I	K	L
RTRD 1,2	IP54	H90-01200	1,2	6	180	290	230	253	120	7	136	145	3,5	205	10
RTRD 2,5	IP54	H90-02500	2,5	10,5	180	290	230	253	120	7	136	145	3,5	205	10
RTRD 3,0	IP54	H90-03003	3,0	12	180	290	230	253	120	7	136	145	3,5	205	10
RTRD 3,8	IP54	H90-03800	3,8	14	180	290	230	253	120	7	136	145	3,5	205	10
RTRD 5,0	IP54	H90-05005	5,0	15	216	315	245	285	-	7	158	133	-	216	15
RTRD 7,0	IP54	H90-07003	7,0	26	315	410	380	345	-	7	173	155	-	315	33
RTRD 10	IP54	H90-10002	10	32	315	410	380	345	-	7	173	155	-	315	33

Typenschlüssel / Type Code



5-Stufen-Steuergeräte

Drehstrom-Drehzahlsteuergerät mit zwei eingebauten Fünf-Stufenschaltern und Betriebsmeldeleuchte zur transformatorischen Drehzahlstellung von spannungssteuerbaren Motoren. Mit den beiden im Gerät eingebauten Fünf-Stufenschaltern können wahlweise zwei verschiedene Drehzahlen voreingestellt werden. Die Drehzahlumschaltung kann durch Anschluß einer Zeitschaltuhr (Tag- / Nachtbetrieb), Raumthermostat, Handwechselschalter usw. erfolgen. Dabei ist darauf zu achten, dass die zur Drehzahlumschaltung eingesetzten Geräte einen Wechselkontakt enthalten. Der Steuerkreis des Steuergerätes ist über eine Sicherung von 2 A abgesichert.



5-Stage control unit

Three-phase, 5-speed controller with mains contactor and monitor light for speed regulation with transformer of voltage controlled motors / fans. Two different rotation speeds can optionally be selected with both 5-level switches built into the controller. The rotation speed switching can be carried out by the connection of a timer switch (day/night operation), room thermostat, manual changeover switch, etc. Here one should ensure that the devices

used for switching the rotation speed should contain a change-over contact.

The controller's control circuit is protected by a fuse of 2A.

Motorschutz

Bei überschreiten der max. zulässigen Wicklungstemperatur des Motors / Ventilators öffnen die in der Motorwicklung eingelegten Thermokontakte. Der im Steuergerät eingebaute Hauptschutz fällt ab und trennt den Motor / Ventilator vom Netz. Nach Beheben der Störungsursache ist die Wiedereinschaltung nur über die 0-Stellung am Fünf-Stufenschalter möglich.

Motor protection

On exceeding the maximum permissible winding temperature of the motor / fan, the thermal contacts, which are embedded in the motor winding, open. The mains contactor, which is incorporated in the controller, drops and disconnects the motor / fan from the mains power supply. After the cause of the interruption has been remedied, restarting is only possible at the 0-position on the 5-step switch.

Nach Netzausfall

Bei der Typenreihe **RTDU** ist die Wiedereinschaltung nur über die 0-Stellung am Stufenschalter möglich.

After power failure

Switch on again is only possible after a first switch to the 0-step.

Ausführung

RTDU 1,2 / RTDU 3 Gehäuse mit Aluminium-Druckgussunterteil und hellgrauem Kunststoffoberteil in Schutzart IP54.

Design

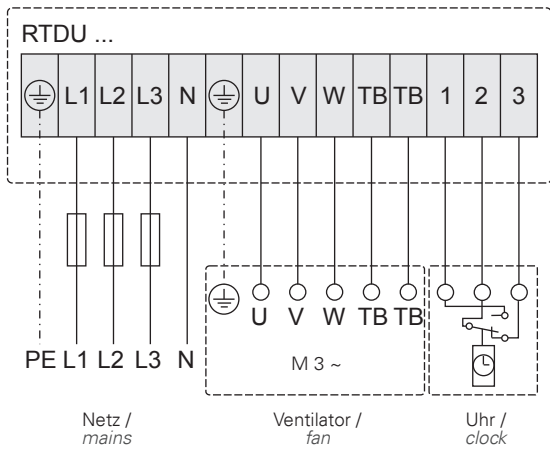
RTDU 1,2 / RTDU 3 Enclosure with aluminium die cast base and light grey plastic lid in protection class IP54.

RTDU 5 / RTDU 7 / RTDU 10 Kunststoffbeschichtetes graues Stahlblechgehäuse in Schutzart IP54.

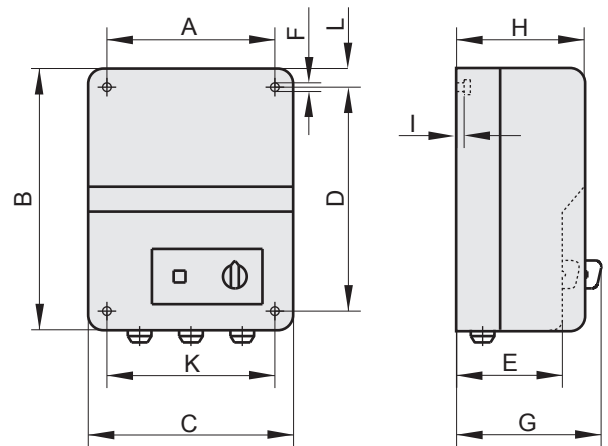
RTDU 5 / RTDU 7 / RTDU 10 Plastic coated grey sheet steel in enclosure in protection class IP54.



Schaltbild / Wiring diagram:

01.206



Maße / Dimensions: [mm]



Typ Type		Art.-Nr. Art.-No.	max. I [A]	 [kg]	A	B	C	D	E	F	G	H	I	K	L
RTDU 1,2	IP54	H00-01207	1,2	7	180	290	230	253	120	7	140	145	3,5	205	10
RTDU 3	IP54	H00-03007	3,0	13,5	180	290	230	253	120	7	140	145	3,5	205	10
RTDU 5	IP54	H00-05007	5,0	16,5	315	410	380	345	-	7	173	155	-	315	33
RTDU 7	IP54	H00-07007	7,0	26	315	410	380	345	-	7	173	155	-	315	33
RTDU 10	IP54	H00-10007	10,0	32	315	410	380	345	-	7	173	155	-	315	33

Typenschlüssel / Type Code

		R	K	D	5
R	Steuergerät transformatorisch / <i>Transforming speed controller</i>				
K	Kaltleiteranschluss / <i>Thermistor connection</i>				
D	Drehstrom / <i>Three phase alternating current</i>				
5	max. Ausgangsstrom in Ampere / <i>max. current (A)</i>				

5-Stufen-Steuergeräte

Drehstrom-Drehzahlsteuergerät 5-stufig mit Hauptschutz und Betriebsmeldeleuchte, zur transformatorischen Drehzahlstellung von spannungssteuerbaren Motoren / Ventilatoren. Mit dem im Gerät eingebauten Stufenschalter können fünf verschiedene Drehzahlen am angeschlossenen Motor / Ventilator eingestellt werden. Dabei entspricht die Schaltstufe 1 der niedrigsten, bzw. die Schaltstufe 5 der höchsten Drehzahl. Der Steuerkreis des Steuergerätes ist über eine Sicherung von 2 A abgesichert.



5-Stage control unit

Three-phase, 5-speed controller with mains contactor and monitor light for speed regulation with transformer of voltage controlled motors / fans. With the step switch, which is built into the controller, five different speeds can be adjusted on the connected motor / fan. Thus switch step 1 corresponds to the lowest, respectively switch step 5 corresponds to the highest speed. The controller's control circuit is protected by a fuse of 2A.

Motorschutz

Bei überschreiten der max. zulässigen Wicklungstemperatur des Motors / Ventilators öffnet das im Steuergerät eingebaute Kaltleiterauslösegerät den Stromkreis. Der Hauptschutz fällt ab und trennt den Motor / Ventilator vom Netz. Nach Beheben der Störungsursache ist die Wiedereinschaltung nur über die 0-Stellung am Fünf-Stufenschalter möglich.

Motor protection

If the maximum temperature of the motor's winding gets exceeded, the mounted PTC opens the circuit. The mains contactor drops and disconnects the motor / fan from the mains power supply. After the cause of the interruption has been remedied, restarting is only possible at the 0-position on the 5-step switch.

Nach Netzausfall

Bei der Typenreihe **RKD** ist die Wiedereinschaltung nur über die 0-Stellung am Stufenschalter möglich.

After power failure

Switch on again is only possible after a first switch to the 0-step.

Ausführung

RKD 1 / RKD 2 / RKD 3 Gehäuse mit Aluminiumdruckussunterteil und hellgrauem Kunststoffoberteil in Schutzart IP54.

Design

RKD 1 / RKD 2 / RKD 3 Enclosure with aluminium die cast base and light grey plastic lid in protection class IP54.

RKD 5 Kunststoffbeschichtetes weißes Stahlblechgehäuse in Schutzart IP54.

RKD 5 Plastic coated white sheet steel in enclosure in protection class IP54.

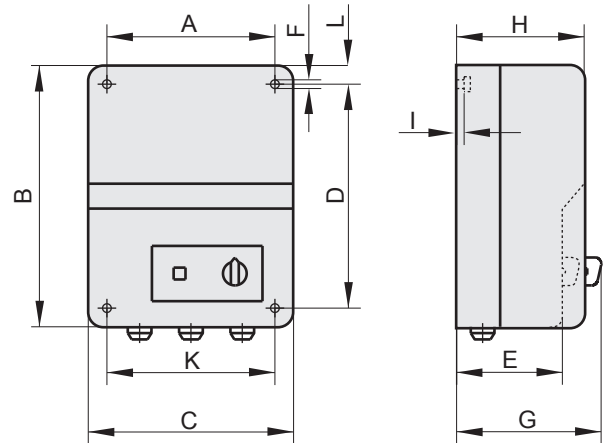
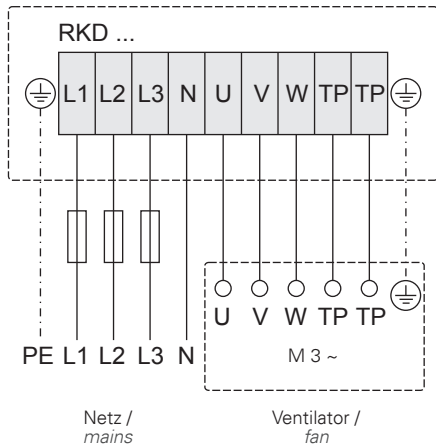
RKD 7 / RKD 10 / RKD 14 Kunststoffbeschichtetes graues Stahlblechgehäuse in Schutzart IP54.



RKD 7 / RKD 10 / RKD 14 plastic coated grey sheet steel in enclosure in protection class IP54.

Schaltbild / Wiring diagram:

01.208

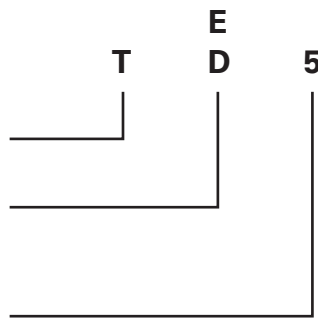
Maße / Dimensions: [mm]



Typ Type		Art.-Nr. Art.-No.	max. I [A]	 [kg]	A	B	C	D	E	F	G	H	I	K	L
RKD 1,2	IP54	H00-01208	1,2	6,3	180	290	230	253	120	7	140	145	3,5	205	10
RKD 3,0	IP54	H00-03008	3,0	15,5	180	290	230	253	120	7	140	145	3,5	205	10
RKD 5,0	IP54	H00-05008	5,0	16,5	216	315	245	285	-	7	151	133	-	216	15
RKD 7,0	IP54	H00-07008	7,0	20,0	315	410	380	345	-	7	173	155	-	315	33
RKD 10	IP54	H00-10008	10,0	27,0	315	410	380	345	-	7	173	155	-	315	33
RKD 14	IP21	H00-14008	14,0	36,5	357	600	400	557	-	7	220	200	-	357	21

Typenschlüssel / Type Code

- T** Transformator / *Transformer*
- E** Einphasen-Wechselstrom / *Single phase*
- D** Dreiphasen-Drehstrom / *Three phase alternating current*
- 5** max. Ausgangsstrom in Ampere / *max. current (A)*



TE / TD

Transformatoren für Schaltschrankeinbau (Einphasen / Dreiphasen).
 6 Anzapfungen, ohne Gehäuse.
 Bitte beachten, die Artikel-Nr. für Drehstrom (H60.....) beinhaltet bereits zwei Transformatoren. 5-Stufenschalter für Schaltschrankeinbau siehe Seite 310.



TE / TD

*Transformers for switch cabinet installation (Single phase / Three phase)
 6 Tappings without case.
 Please consider, the articles no. for three-phase current (H60.....) already contain two transformers. 5-Step switch for control cabinet installation please see page 310.*

Ausführung:

- Spartransformatoren (nach VDE0550) mit 5 Anzapfungen, nicht Kurzschlussfest
- Montagefuß und Anschlussklemmen
- Max. zulässige Umgebungstemperatur +40°C
- Isolationsklasse B
- Schutzart IP20
- Netzfrequenz 50/60 Hz

Design:

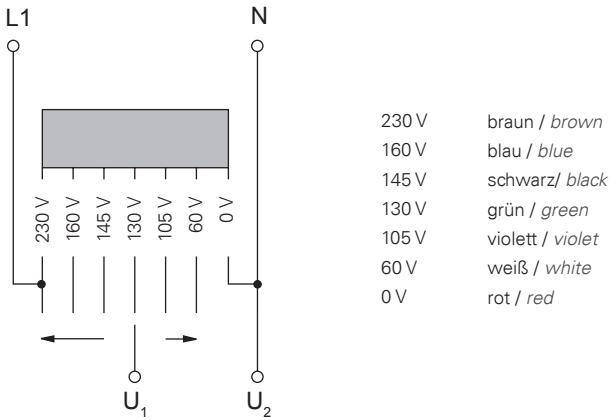
- *Autotransformers (in accordance with VDE0550) with 5 taps, non short circuit proof*
- *Installation feet and connection terminals*
- *Max. permitted ambient temperature +40°C*
- *insulation class B*
- *Protection class IP20*
- *Mains frequency 50/60 Hz*

Schaltbild / Wiring diagram:

Einphasenwechselstrom / Single phase

01.215

1 ~ Transformator / 1 ~ Transformer

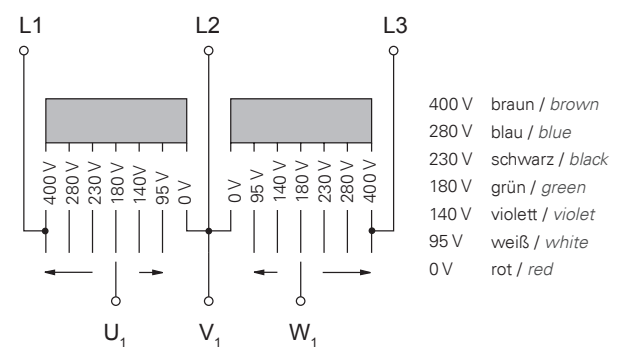


- 230 V braun / brown
- 160 V blau / blue
- 145 V schwarz / black
- 130 V grün / green
- 105 V violett / violet
- 60 V weiß / white
- 0 V rot / red

Drehstrom / Three phase alternating current

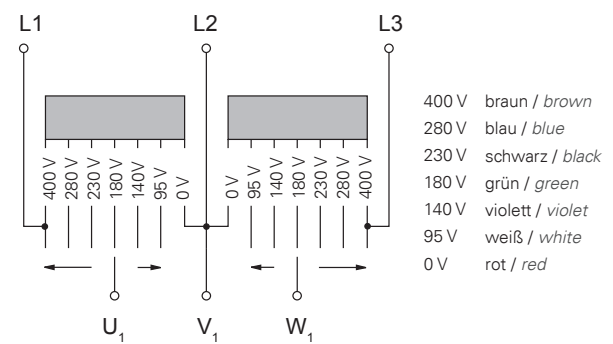
01.214

3 ~ Transformator / 3 ~ Transformer



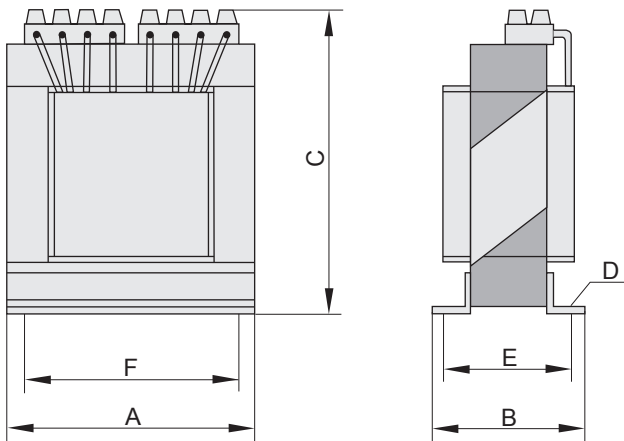
- 400 V braun / brown
- 280 V blau / blue
- 230 V schwarz / black
- 180 V grün / green
- 140 V violett / violet
- 95 V weiß / white
- 0 V rot / red

3 ~ Transformator / 3 ~ Transformer



- 400 V braun / brown
- 280 V blau / blue
- 230 V schwarz / black
- 180 V grün / green
- 140 V violett / violet
- 95 V weiß / white
- 0 V rot / red

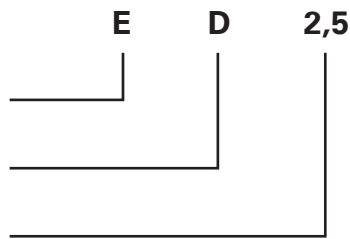
Maße / Dimensions: [mm]



Typ Type		Art.-Nr. Art.-No.	max. I [A]	 [kg]	A	B	C	D	E	F	Bemerkung Remark		
TE 1,5	IP20	H70-01500	1,5	1,6	78	66	87	4,5 x 8,5	55	57	primär / primary 230V sekundär / secondary 230V, 160V, 145V, 130V, 105V, 60V		
TE 3,5	IP20	H70-03500	3,5	2,2	96	78	98	5,5 x 10,5	63	84			
TE 5,0	IP20	H70-05000	5	3,5	96	103	101	5,5 x 10,5	88	84			
TE 7,5	IP20	H70-07500	7,5	4,4	120	83	120	5,5 x 10,5	67	90			
TE 10	IP20	H70-10000	10	6,7	135	103	126	5,5 x 10,5	87	110			
TE 15	IP20	H70-15000	15	12,2	135	150	130	5,5 x 10,5	134	110	primär / primary 400V sekundär / secondary 400V, 280V, 230V, 180V, 140V, 95V		
TD 1,0	IP20	H60-01000	1	4	66	76	109	4,5 x 6,5	63	50			
TD 3,0	IP20	H60-03000	3	10	120	94	122	5,5 x 10,5	78	90			
TD 5,0	IP20	H60-05000	5	14	135	102	130	5,5 x 10,5	86	110			
TD 7,0	IP20	H60-07001	7	18	135	121	126	5,5 x 10,5	104	110			
TD 10	IP20	H60-10001	10	25	135	150	130	5,5 x 10,5	133	110			
TD 14	IP20	H60-14001	14	34	175	136	155	5,5 x 10,5	114	135			
TD 19	IP20	H60-19000	19	35	180	163	180	11 x 6,5	130	155			
TD 20	IP20	H60-20000	20	technische Daten auf Anfrage / technical data on request									
TD 30	IP20	H60-30000	30										

Typenschlüssel / Type Code

- E** Elektronisch / *electronically*
- D** Drehzahlsteller / *r.p.m. controller*
- 2,5** max. Ausgangsstrom in Ampere / *max. current (A)*



Steuergerät elektronisch

Phasenanschnittsteuerung zur stufenlosen Drehzahlstellung von Einphasenmotoren. Dieses Steuergerät dient zur stufenlosen Drehzahlverstellung von Ventilatoren mit spannungssteuerbaren Einphasen-Asynchronmotoren. Die Drehzahl wird durch Spannungsabsenkung mittels Leistungst Thyristor (Phasenanschnittsteuerung) über den gesamten Bereich von 0 - 230V gesteuert. An ein Gerät können mehrere Ventilatoren angeschlossen werden, wenn die Summe der Einzelströme den Gerätenennstrom nicht übersteigt. Die Bedienung erfolgt am Drehschalter des Gerätes. In der Innenseite des Gerätes befinden sich eine Justierschraube an der die Mindestdrehzahl des Ventilators eingestellt werden kann.



Electronic controllers

Phase angle control for continuous speed regulation of single phase motors. This controller is used for the continuous speed adjustment of fans with voltage controlled single phase asynchronous motors. The rotation is being controlled through voltage reduction by means of a power thyristor (phase angle control) across the complete range from 0 - 230V.

Several fans can be connected to one controller, if the total of the supplies does not exceed the rated current of the controller. The operation is carried out by the rotary switch of the controllers. There is an adjusting screw on the inside of the controllers, which can be set up to limit the minimum fan speed.

Motorüberwachung

Motorüberwachung: Bei diesem Typ von Steuergerät können die Thermokontakte in Reihe mit der Motorwicklung geschaltet werden. Bei überschreiten der max. zulässigen Wicklungstemperatur des Motors öffnen die Thermokontakte. Dadurch wird der Motorstromkreis unterbrochen und der Motor / Ventilator abgeschaltet. Nach dem Abkühlen der Motorwicklung wird durch den Thermokontakt der Motorstromkreis wieder geschlossen.

Reihenschaltung der Motorwicklung mit den Thermokontakten bis max. 5A Motornennstrom möglich. Bei höheren Nennströmen sind Schutzschalter in die Leitungen zwischen Steuergerät und Motor zu schalten.

Motor control

With this type of controller the thermal contacts can be connected in series with the motor winding. On exceeding the maximum permissible winding temperature of the motor, the thermal contacts open. Due to this the motor's circuit is interrupted and the motor / fan is switched off. After the motor winding has cooled down, the thermal contacts on the motor's circuit are closed again.

Series connection of the motor winding with thermal contacts to a maximum of 5A motor rated current is possible. For higher rated currents, protection switches must be installed between the controller and the motor.

Nach Netzausfall

Automatisches Wiedereinschalten nach Netzausfall.

After power failure

Automatic restart after voltage failure.

Ausführung

UP (Unterputz) Geeignet zur Unterputzmontage. Bei der Ausführung ED 5,0 liegt eine passende Unterputzeinbaudose bei.

Design

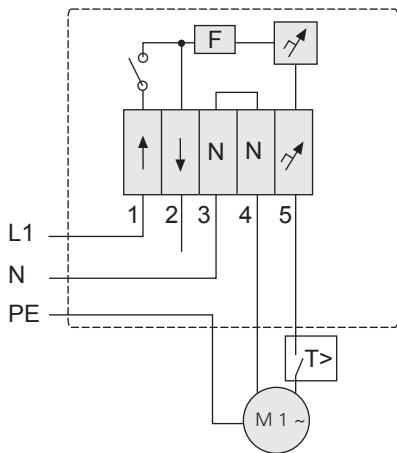
UP (Flush Mount) Suited for flush mounting. With this design ED 5,0 a suitable flush mount back box is included.

AP (Aufputz) Geeignet zur Aufputzmontage im stabilen hellgrauen Kunststoffgehäuse.

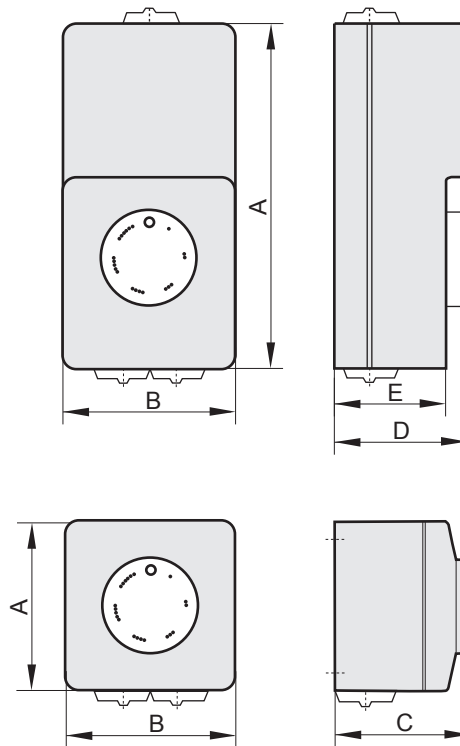
AP (Surface) Mount Suited for surface mount in a solid light grey plastic enclosure.

Schaltbild / *Wiring diagram:*

01.074



Maße / *Dimensions:* [mm]

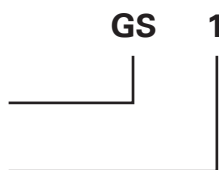


Typ Type		Art.-Nr. Art.-No.	max. I [A]	A	B	C	D	E
ED 0,8 AP	IP44	H40-00800	0,8	82	85	65	-	-
ED 0,8 UP	IP20	H40-00805	0,8	Unterputzeinbaudose 1-fach / <i>Flush mount back box</i>				
ED 2,5 AP	IP44	H40-02500	2,5	82	85	65	-	-
ED 2,5 UP	IP20	H40-02505	2,5	Unterputzeinbaudose 1-fach / <i>Flush mount back box</i>				
ED 5,0 AP	IP44	H40-05000	5,0	82	85	65	-	-
ED 5,0 UP	IP20	H40-05005	5,0	Unterputzeinbaudose 1-fach / <i>Flush mount back box</i>				

Typenschlüssel / *Type Code*

GS Geräteausschalter / *ON / OFF-Switch*

1 Baugröße (siehe Tabelle) / *Size (see table)*



Geräteausschalter

Geräteausschalter nach Gebrauchskategorie AC-23 (Schalten von Motoren oder anderen hochinduktiver Lasten) nach DIN VDE 0660 Teil 100. Für die Sicherheit und die elektrische Ausrüstung von Maschinen gelten die Bestimmungen DIN VDE 0113 Teil 1 bzw. EN 60204 Teil 1. Schutzart IP55.

ON / OFF-Switch

ON / OFF-switch of category AC-23 (switch from engines or other high-inductive loads) according to DIN VDE 0660 part 100. For the security and the electrical equipment of machines the regulations DIN VDE 0113 part 1 and/or EN 60204 part 1 apply. Protection class IP55.



Handhabung des Anschlussbildes:

Auf dem Anschlußbild sind die Schaltkontakte des Geräteschalters mit den dazugehörigen Nummern dargestellt. (z.B. 1/2; 3/4; ...). Der betätigte Zustand der Schaltkontakte wird durch ein X im Anschlussbild gekennzeichnet.

Die Anzahl und Art der Haupt- und Hilfskontakte wird in Schalterstellung 0/OFF definiert. Dabei steht NO „normally open“ für einen Schließerkontakt und NC „normally closed“ für einen Öffnerkontakt.

Handling of the connection diagram:

*On the connection diagram (e.g. 1/2; 3/4; ...). the operated condition of the switching contacts is marked by an X. **The number and kind of the main and auxiliary contacts are defined in switching position 0/OFF.** NO corresponds to “normally open” and NC “normally closed”.*

Beispiel GS 1:

Befindet sich der Schalter in Schaltstellung 0, dann ist der Schaltkontakt 11/12 des Geräteschalters geschlossen. Dies wird durch ein X gekennzeichnet. Wird der Schalter nun von der 0 Stellung in die 1 Stellung betätigt, dann sind die Schaltkontakte 1/2; 3/4; 5/6; 7/8; 9/10 geschlossen. Dies wird ebenfalls durch ein X gekennzeichnet.

Example GS 1:

If the switch is in position 0, then the switching contact 11/12 of the ON/OFF-switch is closed. This is operated by an X mark. Will the switch moved by the 0 position into the 1 position, then the contacts 1/2; 3/4; 5/6; 7/8; 9/10 are closed.

GS 1	1	3	5	7	9	11
	2	4	6	8	10	12
0 - OFF						X
	X	X	X	X		X
1 - ON	X	X	X	X	X	

GS 1 / 4kW / IP55 / 230V / 50/60 Hz	
Hauptkontakt / <i>Main Contact</i>	4 NO (1/2; 3/4; 5/6; 7/8)
Hilfskontakt / <i>Auxiliary Contact</i>	1 NO / 1 NC
Artikel-Nr. / <i>Art.-No.</i>	H80-00230
Typ / <i>Type</i>	A 105 / 441.8600

GS 2	1	3	5	7	9	11	13
	2	4	6	8	10	12	14
0 - OFF							X
1 - ON	X	X	X	X	X	X	

GS 2 / 7,5kW / IP55 / 400V / 50/60 Hz	
Hauptkontakt / <i>Main Contact</i>	3 NO (1/2; 3/4; 5/6)
Hilfskontakt / <i>Auxiliary Contact</i>	3 NO / 1 NC
Artikel-Nr. / <i>Art.-No.</i>	H80-00031
Typ / <i>Type</i>	A 105 / 325A

GS 3	1	3	5	7	9	11	13	15	17	19
	2	4	6	8	10	12	14	16	18	20
0 - OFF										X
1 - ON	X	X	X	X	X	X	X	X	X	

GS 4	1	3	5	7
	2	4	6	8
0 - OFF				X
1 - ON	X	X	X	

GS 5	1	3	5	7	9
	2	4	6	8	10
0 - OFF				X	
1 - ON	X	X	X		X

GS 6	1	3	5	7	9	11	13	15
	2	4	6	8	10	12	14	16
0 - OFF								X
1 - ON	X	X	X	X	X	X	X	

GS 7	1	3	5	7	9
	2	4	6	8	10
0 - OFF					X
1 - ON	X	X	X	X	

GS 9	1	3	5	7	9	11	13	15
	2	4	6	8	10	12	14	16
0 - OFF								X
1 - ON	X	X	X	X	X	X	X	

GS 3 / 7,5kW / IP55 / 400V / 50/60 Hz	
Hauptkontakt / Main Contact	6 NO (1/2; 3/4; 5/6; 7/8; 9/10; 11/12)
Hilfskontakt / Auxiliary Contact	3 NO / 1 NC
Artikel-Nr. / Art.-No.	H80-00032
Typ / Type	A 111 / 362

GS 4 / 4kW / IP55 / 230V / 50/60 Hz	
Hauptkontakt / Main Contact	2 NO (1/2; 3/4)
Hilfskontakt / Auxiliary Contact	1 NO / 1 NC
Artikel-Nr. / Art.-No.	H80-00033
Typ / Type	A 105 / 171

GS 5 / 7,5kW / IP55 / 400V / 50/60 Hz	
Hauptkontakt / Main Contact	3 NO (1/2; 3/4; 5/6)
Hilfskontakt / Auxiliary Contact	1 NO / 1 NC
Artikel-Nr. / Art.-No.	H80-00034
Typ / Type	A 105 / 216

GS 6 / 7,5kW / IP55 / 400V / 50/60 Hz	
Hauptkontakt / Main Contact	6 NO (1/2; 3/4; 5/6/7/8; 9/10; 11/12)
Hilfskontakt / Auxiliary Contact	1 NO / 1 NC
Artikel-Nr. / Art.-No.	H80-00040
Typ / Type	A 105 / 351

GS 7 / 22kW / IP55 / 400V / 50/60 Hz	
Hauptkontakt / Main Contact	3 NO (1/2; 3/4; 5/6)
Hilfskontakt / Auxiliary Contact	1 NO / 1 NC
Artikel-Nr. / Art.-No.	H80-00036
Typ / Type	ML2-063-V-8840-HI

GS 9 / 22kW / IP55 / 400V / 50/60 Hz	
Hauptkontakt / Main Contact	6 NO (1/2; 3/4; 5/6/7/8; 9/10; 11/12)
Hilfskontakt / Auxiliary Contact	1 NO / 1 NC
Artikel-Nr. / Art.-No.	H80-00038
Typ / Type	ML2-063-V-8860-6P-HI

GS 10	1	3	5	7	9	11	13	15	17	19	21
	2	4	6	8	10	12	14	16	18	20	22
0 - OFF											X
1 - ON	X	X	X	X	X	X	X	X	X	X	

GS 10 / 22kW / IP55 / 400V / 50/60 Hz	
Hauptkontakt / <i>Main Contact</i>	9 NO (1/2; 3/4; 5/6/7/8; 9/10; 11/12/13/14; 15/16; 17/18)
Hilfskontakt / <i>Auxiliary Contact</i>	1 NO / 1 NC
Artikel-Nr. / <i>Art.-No.</i>	H80-00039
Typ / <i>Type</i>	A 451 / 394

GS 11	1	3	5	7	9	11	13	15	17	19	21	23	25
	2	4	6	8	10	12	14	16	18	20	22	24	26
0 - OFF													X
1 - ON	X	X	X	X	X	X	X	X	X	X	X	X	

GS 11 / 7,5kW / IP55 / 400V / 50/60 Hz	
Hauptkontakt / <i>Main Contact</i>	9 NO (1/2; 3/4; 5/6/7/8; 9/10; 11/12/13/14; 15/16; 17/18)
Hilfskontakt / <i>Auxiliary Contact</i>	3 NO / 1 NC
Artikel-Nr. / <i>Art.-No.</i>	H80-00041
Typ / <i>Type</i>	A 111 / 392

GS 13	1	3	5	7	9
	2	4	6	8	10
0 - OFF					X
1 - ON	X	X	X	X	

GS 13 / 30kW / IP55 / 400V / 50/60 Hz	
Hauptkontakt / <i>Main Contact</i>	3 NO (1/2; 3/4; 5/6)
Hilfskontakt / <i>Auxiliary Contact</i>	1 NO / 1 NC
Artikel-Nr. / <i>Art.-No.</i>	H80-00043
Typ / <i>Type</i>	ML2-080-V-8860-HI

GS 14	1	3	5	7	9	11	13	15
	2	4	6	8	10	12	14	16
0 - OFF								X
1 - ON	X	X	X	X	X	X	X	

GS 14 / 30kW / IP55 / 400V / 50/60 Hz	
Hauptkontakt / <i>Main Contact</i>	6 NO (1/2; 3/4; 5/6/7/8, 9/10, 11/12)
Hilfskontakt / <i>Auxiliary Contact</i>	1 NO / 1 NC
Artikel-Nr. / <i>Art.-No.</i>	H80-00044
Typ / <i>Type</i>	ML2-080-V8870-6P-HI

GS 15	1	3	5	7	9
	2	4	6	8	10
0 - OFF					X
1 - ON	X	X	X	X	

GS 15 / 45kW / IP55 / 400V / 50/60 Hz	
Hauptkontakt / <i>Main Contact</i>	3 NO (1/2; 3/4; 5/6)
Hilfskontakt / <i>Auxiliary Contact</i>	1 NO / 1 NC
Artikel-Nr. / <i>Art.-No.</i>	H80-00045
Typ / <i>Type</i>	ML3-125-V-8880-HI

GS 16	1	3	5	7	9	11	13	15
	2	4	6	8	10	12	14	16
0 - OFF								X
1 - ON	X	X	X	X	X	X	X	

GS 16 / 45kW / IP55 / 400V / 50/60 Hz	
Hauptkontakt / <i>Main Contact</i>	6 NO (1/2; 3/4; 5/6/7/8; 9/10; 11/12)
Hilfskontakt / <i>Auxiliary Contact</i>	1 NO / 1 NC
Artikel-Nr. / <i>Art.-No.</i>	H80-00046
Typ / <i>Type</i>	ML3-125-V-8880-HI

GS 17	1	3	5	7	9	11	13	15
	2	4	6	8	10	12	14	16
0 - OFF								X
	X	X	X	X	X	X		
1 - ON	X	X	X	X	X	X	X	

GS 18	1	3	5	7	9	11	13	15
	2	4	6	8	10	12	14	16
0 - OFF								X
	X	X	X	X	X	X		
1 - ON	X	X	X	X	X	X	X	

GS 19	1	3	5	7	9	11	13	15
	2	4	6	8	10	12	14	16
0 - OFF								X
	X	X	X	X	X	X		
1 - ON	X	X	X	X	X	X	X	

GS 20	1	3	5	7	9	11	13	15
	2	4	6	8	10	12	14	16
0 - OFF								X
	X	X	X	X	X	X		
1 - ON	X	X	X	X	X	X	X	

GS 21	1	3	5	7	9	11	13	15
	2	4	6	8	10	12	14	16
0 - OFF								X
	X	X	X	X	X	X		
1 - ON	X	X	X	X	X	X	X	

GS 22	1	3	5	7	9	11	13	15
	2	4	6	8	10	12	14	16
0 - OFF								X
	X	X	X	X	X	X		
1 - ON	X	X	X	X	X	X	X	

GS 17 / 7,5kW / IP55 / 400V / 50/60 Hz	
Hauptkontakt / Main Contact	6 NO (1/2; 3/4; 5/6/7/8; 9/10; 11/12)
Hilfskontakt / Auxiliary Contact	1 NO / 1 NC
Artikel-Nr. / Art.-No.	H80-00047
Typ / Type	A 105 / 219.8800

GS 18 / 11kW / IP55 / 400V / 50/60 Hz	
Hauptkontakt / Main Contact	6 NO (1/2; 3/4; 5/6/7/8; 9/10; 11/12)
Hilfskontakt / Auxiliary Contact	1 NO / 1 NC
Artikel-Nr. / Art.-No.	H80-00048
Typ / Type	A 151 / 219.8470

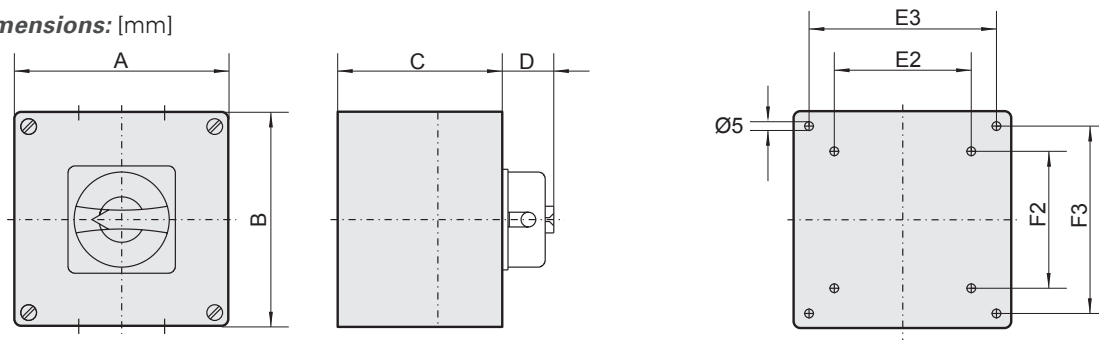
GS 19 / 15kW / IP55 / 400V / 50/60 Hz	
Hauptkontakt / Main Contact	6 NO (1/2; 3/4; 5/6/7/8; 9/10; 11/12)
Hilfskontakt / Auxiliary Contact	1 NO / 1 NC
Artikel-Nr. / Art.-No.	H80-00049
Typ / Type	A 251 / 219.8470

GS 20 / 30kW / IP55 / 400V / 50/60 Hz	
Hauptkontakt / Main Contact	6 NO (1/2; 3/4; 5/6/7/8; 9/10; 11/12)
Hilfskontakt / Auxiliary Contact	1 NO / 1 NC
Artikel-Nr. / Art.-No.	H80-00250
Typ / Type	A 456 / 219.8860

GS 21 / 37kW / IP55 / 400V / 50/60 Hz	
Hauptkontakt / Main Contact	6 NO (1/2; 3/4; 5/6/7/8; 9/10; 11/12)
Hilfskontakt / Auxiliary Contact	1 NO / 1 NC
Artikel-Nr. / Art.-No.	H80-00251
Typ / Type	A 656 / 219.6403

GS 22 / 45kW / IP55 / 400V / 50/60 Hz	
Hauptkontakt / Main Contact	6 NO (1/2; 3/4; 5/6/7/8/9/10; 11/12)
Hilfskontakt / Auxiliary Contact	1 NO / 1 NC
Artikel-Nr. / Art.-No.	H80-00252
Typ / Type	A 756 / 219.6412

Maße / Dimensions: [mm]



Typ Type	A	B	C	D	E2	E3	F2	F3	Gehäuseeinführung Housing input
GS 1 + 5	86	86	73	26	-	68	-	68	4 x M20
GS 2 + 6	86	86	85	30	-	68	-	68	4 x M20
GS 3	98	98	79	30	-	68	-	68	2 x M20/25
GS 4	68	68	73	24	-	53	-	53	4 x M20
GS 7	110	180	111	32	50	95	120	165	4 x M32 + 1 x M16
GS 8 + 9	180	182	111	37	120	165	120	167	4 x M40 + 2 x M16
GS 10	180	182	165	37	120	165	120	167	4 x M40 + 2 x M16
GS 11	98	98	118	30	-	68	-	68	2 x M20/25
GS 13	180	182	111	37	120	165	120	167	4 x M40 + 2 x M16
GS 14	180	254	111	37	120	165	190	239	4 x M32 + 1 x M16
GS 15	265	265	140	37	194	-	230	-	2 x PG 36/48 vorgeprägt / pre-pressed
GS 16	265	265	140	37	194	-	230	-	2 x PG 36/48 vorgeprägt / pre-pressed
GS 17	86	86	85	26	-	68	-	68	4 x M20
GS 18	98	98	79	30	-	68	-	68	2 x M20/25
GS 19	98	98	79	30	-	68	-	68	2 x M20/25
GS 20	180	182	111	37	120	167	120	167	4 x M40 + 1 x M16
GS 21	240	203	145	26	144	-	182	-	4 x M40 + 1 x M20
GS 22	240	203	145	26	144	-	182	-	4 x M50 + 1 x M20

Typ Type		Art.-Nr. Art.-No.	Schaltvermögen Breaking cap. [kW]	U [V] f [Hz]	Hauptkontakte main contact	Hilfskontakte auxiliary contact	Thermokontakt thermal contact	FU
GS 1	IP55	H80-00230	4	230 / 50	4 NO	1 NO / 1 NC	X	X
GS 2	IP55	H80-00031	7,5	400 / 50	3 NO	3 NO / 1 NC	X	
GS 3	IP55	H80-00032	7,5	400 / 50	6 NO	3 NO / 1 NC	X	
GS 4	IP55	H80-00033	4	230 / 50	2 NO	1 NO / 1 NC		
GS 5	IP55	H80-00034	7,5	400 / 50	3 NO	1 NO / 1 NC		X
GS 6	IP55	H80-00040	7,5	400 / 50	6 NO	1 NO / 1 NC		
GS 7	IP55	H80-00036	22	400 / 50	3 NO	1 NO / 1 NC		
GS 9	IP55	H80-00038	22	400 / 50	6 NO	1 NO / 1 NC		
GS 10	IP55	H80-00039	22	400 / 50	9 NO	1 NO / 1 NC		X
GS 11	IP55	H80-00041	7,5	400 / 50	9 NO	3 NO / 1 NC	X	
GS 13	IP55	H80-00043	30	400 / 50	3 NO	1 NO / 1 NC		
GS 14	IP55	H80-00044	30	400 / 50	6 NO	1 NO / 1 NC		
GS 15	IP55	H80-00045	45	400 / 50	3 NO	1 NO / 1 NC		
GS 16	IP55	H80-00046	45	400 / 50	6 NO	1 NO / 1 NC		
GS 17	IP55	H80-00047	7,5	400 / 50	6 NO	1 NO / 1 NC		X
GS 18	IP55	H80-00048	11	400 / 50	6 NO	1 NO / 1 NC		X
GS 19	IP55	H80-00049	15	400 / 50	6 NO	1 NO / 1 NC		X
GS 20	IP55	H80-00250	30	400 / 50	6 NO	1 NO / 1 NC		X
GS 21	IP55	H80-00251	37	400 / 50	6 NO	1 NO / 1 NC		X
GS 22	IP55	H80-00252	45	400 / 50	6 NO	1 NO / 1 NC		X

Dichtbereich der Kabelverschraubung <i>Sealing range of the cable gland</i>	
M12	3 - 6 mm
M16	5 - 9 mm
M20	8 - 12 mm
M25	11 - 17 mm
M32	15 - 21 mm
M40	19 - 27 mm
M50	26 - 35 mm
M63	32 - 48 mm

Die Angaben sind nur Richtwerte. Je nach Verschraubungstyp können sich unterschiedliche Dichtbereiche ergeben.

The data are only approximate values. Depending upon type of screw connection different sealing ranges can result.

AWG-Nummern

Im amerikanischen Einflussbereich werden Kupferdraht-Dimensionen zumeist in AWG-Nummern angegeben. Die entsprechenden metrischen Werte können aus nachfolgenden Tabellen entnommen werden.

AWG-numbers

In the American sphere of influence wire dimensions are indicated mostly in AWG numbers. The appropriate metric values can be inferred from following tables.

AWG-Nr. AWG-No.	mm	Querschnitt cross-section [mm ²]
6/0	14,73	170,3
5/0	13,12	135,1
4/0	11,68	107,2
3/0	10,40	85,0
2/0	9,27	67,6
0	8,25	53,4
1	7,35	42,4
2	6,54	33,6
3	5,83	26,7
4	5,19	21,2
5	4,62	16,8
6	4,11	13,3

AWG-Nr. AWG-No.	mm	Querschnitt cross-section [mm ²]
7	3,67	10,6
8	3,26	8,35
9	2,91	6,62
10	2,59	5,27
11	2,30	4,15
12	2,05	3,31
13	1,83	2,63
14	1,63	2,08
15	1,45	1,65
16	1,29	1,31
17	1,15	1,04
18	1,024	0,823

AWG-Nr. AWG-No.	mm	Querschnitt cross-section [mm ²]
19	0,912	0,653
20	0,812	0,519
21	0,723	0,412
22	0,644	0,325
23	0,573	0,259
24	0,511	0,205
25	0,455	0,163
26	0,405	0,128
27	0,361	0,102
28	0,321	0,0804
29	0,288	0,0646
30	0,255	0,0503

Industrie-Raumtemperaturfühler (1-stufig) RT 1

Industry temperature sensor (1-step) RT 1

Typ / Type: RT 1	Art.-Nr. / Art.No.: H81-00001
Temperaturbereich / <i>Temperature range:</i>	0 - 40 °C
Schaltdifferenz / <i>Operating differential:</i>	± 0,75 K
Schaltspannung / <i>Switching voltage:</i>	24V bis 250V
Max. zul. Schaltstrom / <i>Max. current:</i>	8 (4)A, 250V
Schutzart / <i>Protection class:</i>	IP54
Kontakte / <i>Contacts:</i>	Wechsler 1-fach
Abmessungen (BxHxT) / <i>Dimensions (WxHxD)</i>	65 × 125 × 68
Gewicht / <i>Weight:</i>	ca. 350 g



Industrie-Raumtemperaturfühler (2-stufig) RT 2

Industry temperature sensor (2-step) RT 2

Typ / Type: RT 2	Art.-Nr. / Art.No.: H81-00005
Temperaturbereich / <i>Temperature range:</i>	0 - 40 °C
Schaltdifferenz / <i>Operating differential:</i>	± 1 K
Stufenabstand / <i>Step distance:</i>	2 K
Schaltspannung / <i>Switching voltage:</i>	24V bis 250V
Max. zul. Schaltstrom / <i>Max. current:</i>	10 (4)A, 230V
Schutzart / <i>Protection class:</i>	IP54
Kontakte / <i>Contacts:</i>	Wechsler 2-fach
Abmessungen (BxHxT) / <i>Dimensions (WxHxD)</i>	65 × 125 × 68
Gewicht / <i>Weight:</i>	ca. 350 g



Industrie-Raumtemperaturfühler (4-stufig) RT 4

Industry temperature sensor (4-step) RT 4

Typ / Type: RT 4	Art.-Nr. / Art.No.: H81-00004
Temperaturbereich / <i>Temperature range:</i>	0 - 35 °C
Schaltdifferenz / <i>Operating differential:</i>	± 1 K
Stufenabstand / <i>Step distance:</i>	1,5 K
Schaltspannung / <i>Switching voltage:</i>	24V bis 250V
Max. zul. Schaltstrom / <i>Max. current:</i>	10 (4)A, 230V
Schutzart / <i>Protection class:</i>	IP54
Kontakte / <i>Contacts:</i>	Schließer 4-fach
Abmessungen (BxHxT) / <i>Dimensions (WxHxD)</i>	65 × 125 × 68
Gewicht / <i>Weight:</i>	ca. 350 g



5-Stufenschalter für Schaltschrankbau

5-Step switch for control cabinet installation

Schalten von fünf Spannungsstufen bei Verwendung von 1~ Transformatoren der Bauart TE oder von 3~ Transformatoren der Bauart TD. Der Schalter ist für Schaltschrankbau / Frontplatteneinbau geeignet.

Switching of five tension steps by use of 1 ~ transformers of the design TE or 3 ~ transformers of the design TD. 5-Step switch is suitable for switch board installation.

Typ / Type: S5 (1~230V)	Art.-Nr. / Art.No.: W11-30000
Typ / Type: S5 (3~400V)	Art.-Nr. / Art.No.: W11-30001
Gebrauchskategorie / <i>Utilization Category</i>	AC-23
Bemessungsbetriebsstrom / <i>Rated operational current</i>	16 A





Frequenzumrichter FC102 (FU)

Optimierter Frequenzumrichter für einen energetisch optimalen Betrieb. Optimale EMV-Eigenschaften durch integrierte Zwischenkreisdrosseln und hochwertigen EMV-Filter. Die grafische Bedieneinheit verfügt über eine intuitive Bedienung und ermöglicht eine schnelle Inbetriebnahme. Dauerhafter Betrieb bei maximaler Ausgangsleistung und Umgebungstemperatur von bis zu 50°C möglich. Standardmäßig mit lackierter Elektronik. Neu entwickelter Geräteaufbau und ausgeklügelte Kühltechnik sorgt für geringe Verlustleistung und spart zusätzlich Energie. Auslieferung mit herstellerseitiger Parametrierung.

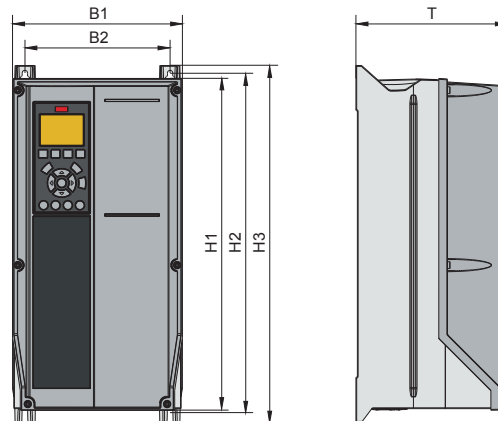


Frequency Inverter FC102 (FU)

Optimized frequency inverter for energetically optimal operation. Optimum EMC characteristics through built-in DC chokes and high quality EMC filter. Graphical control unit features intuitive operation and allows a quick setup. Permanent operation at maximum output power and ambient temperature up to 50°C possible. By default coated electronics. Newly developed construction and sophisticated cooling technology ensures low power dissipation and also saves energy. Delivery with pre-configured parameter setting by the manufacturer.

Typ Type		Art.-Nr. Art.-No.	Spannung Voltage [V]	Frequenz Frequency [Hz]	Leistung Power [kW]	max. Strom max. current [A]	t _r [°C]	 [kg]
FC102 1,1kW / 3,0A	IP55	FUDX0550011V	3 ~ 400	50 / 60	1,1	3,0	50	9,4
FC102 1,5kW / 4,1A	IP55	FUDX0550015V	3 ~ 400	50 / 60	1,5	4,1	50	9,4
FC102 2,2kW / 5,6A	IP55	FUDX0550022V	3 ~ 400	50 / 60	2,2	5,6	50	9,4
FC102 3,0kW / 7,2A	IP55	FUDX0550030V	3 ~ 400	50 / 60	3,0	7,2	50	9,4
FC102 4,0kW / 10A	IP55	FUDX0550040V	3 ~ 400	50 / 60	4,0	10	50	9,4
FC102 5,5kW / 13A	IP55	FUDX0550055V	3 ~ 400	50 / 60	5,5	13	50	14,2
FC102 7,5kW / 16A	IP55	FUDX0550075V	3 ~ 400	50 / 60	7,5	16	50	14,2
FC102 11kW / 24A	IP55	FUDX0550110V	3 ~ 400	50 / 60	11	24	50	23,0
FC102 15kW / 32A	IP55	FUDX0550150V	3 ~ 400	50 / 60	15	32	50	23,0

Maße / Dimensions: [mm]



Typ Type	B1	B2	H1	H2	H3	T
FC102 1,1 - 4,0 kW	200	171	390	401	420	175
FC102 5,5 - 7,5 kW	242	215	-	402	420	195
FC102 11 - 15 kW	242	210	-	454	480	260

Rosenberg

Niederlassungen und Partner *Subsidiaries and Partners*

Als global agierendes Unternehmen sind wir überall dort vertreten, wo unsere Kunden uns brauchen. Mit Produktionsstandorten, Vertriebsniederlassungen und Partnern in über 45 Ländern sind wir weltweit präsent - ein starker und zuverlässiger Partner immer in Reichweite unserer Kunden.

As a globally operating company, we are represented wherever customers need us. We have a worldwide presence with production sites, sales offices and partners in over 45 countries - a powerful and reliable partner always close to our customers.



Eine Übersicht der Vertriebsniederlassungen und Partner der Rosenberg-Gruppe finden Sie jederzeit aktuell im Internet auf www.rosenberg-gmbh.com.

You can always find the current overview of the Rosenberg-Group's subsidiaries and partners on the internet at: www.rosenberg-gmbh.com.



Ihre Vertriebsniederlassung / *Your Sales Representative*