

ERK

Diagonaler Rohrventilator



Vorteile auf einen Blick

Ausführungen

- ERK...: Standardausführung.
- ERK... S: besonders leistungstarke Ausführung.
- ERK... T und ERK... ST: Ausführung mit Nachlaufrelais, einstellbar von 3 bis 15 Minuten.

Merkmale

- Rohrventilator, komplett aus Polypropylen gefertigt.
- Druck und saugseitige Anschlussstutzen entsprechend Wickelfalzrohr-Durchmesser.
- Für direkten Einbau zwischen Rohrleitungen.
- Bequeme Revision und Wartung durch einfaches Öffnen der Spannbügel und Herausnehmen des Ventilators.
- Diagonallauftrad mit nachgeschaltetem Stator (Ausnahme ERK 100, Axiallauftrad).

Motor

- Asynchronmotor je nach Modell 1,2 oder 3 stufig.
- Schutzart IP 44.
- Robuster Motor mit Kugellager, wartungsfrei.
- Drehzahlregelung mittels Phasenanschnitt oder Transformator möglich (Ausnahme Version T und ST).
- Thermischer Überlastungsschutz serienmäßig.

Elektrischer Anschluss

- Außenliegender Klemmenkasten mit Kabeleinführungstülle.

Sicherheitshinweise

- Ventilator bei freier Ansaugung oder Ausblaspung nur in Betrieb nehmen, wenn der Berührungsschutz gemäß DIN EN ISO 13857 gewährleistet ist. Dazu Schutzgitter SGR anbringen.

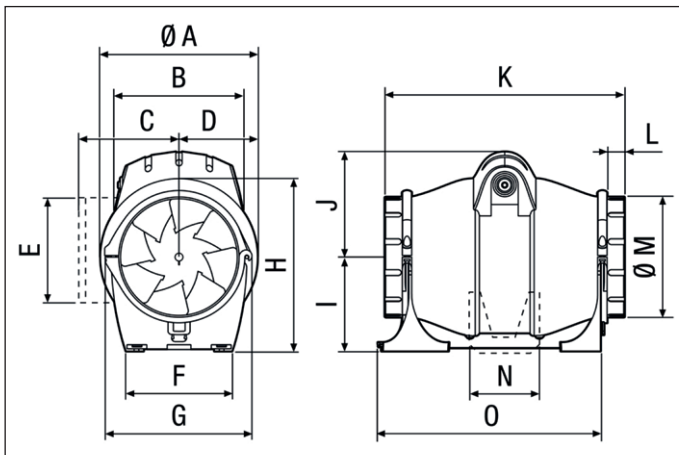
Technische Daten

Artikel	Art.-Nr.	U _{Nenn} V	f _{Nenn} V	Fördervolumen m ³ /h	Drehzahl 1/min	P _{Nenn} W	I _{Max} A	T _{Max} °C	Schalleistungspegel L _{WA5} dB(A)	Wärmeklasse	Gewicht kg
ERK 100	0080.0173	230	50	130	2.200	25	0,16	40	45	B	1,2
ERK 100 T	0080.0174	230	50	130	2.200	25	0,16	40	45	B	1,2
ERK 100 S	0080.0175	230	50	160/250	1.700/2.300	18/30	0,1/0,18	40	55	B	2,1
ERK 100 ST	0080.0176	230	50	160/250	1.700/2.300	18/30	0,1/0,18	40	55	B	2,1
ERK 125	0080.0177	230	50	180/300	1.700/2.300	18/30	0,1/0,18	40	54	B	2,1
ERK 125 T	0080.0178	230	50	180/300	1.700/2.300	18/30	0,1/0,18	40	54	B	2,1
ERK 150	0080.0179	230	50	340/480	2.000/2.700	60/80	0,27/0,36	40	66	B	3,2
ERK 160	0080.0180	230	50	340/480	2.000/2.700	60/80	0,27/0,36	40	65	B	3,2
ERK 200	0080.0181	230	50	720/820/910	1.800/2.000/2.700	55/65/85	0,24/0,27/0,34	40	58	B	4,5

ERK

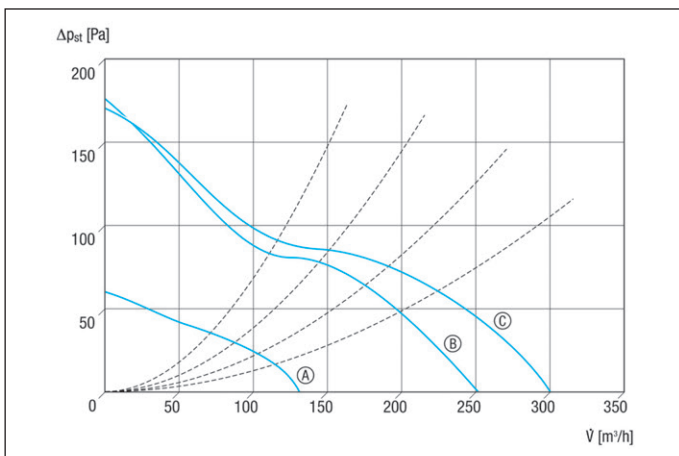
Diagonaler Rohrventilator

Maße [mm]



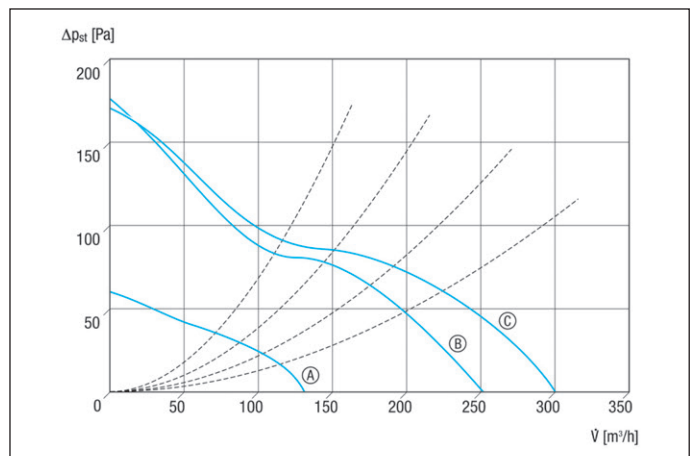
Artikel	A	B	C	D	E	F	G	H	I	J	K	L	M	N
ERK 100	152	-	102,5	80,5	100	120	171	171,5	-	-	238	20	98	71
ERK 100 T	152	-	102,5	80,5	100	120	171	171,5	-	-	238	20	98	71
ERK 100 S	168	155	-	-	-	130	180	-	115	117	315	25	98	-
ERK 100 ST	168	155	-	-	-	130	180	-	115	117	315	25	98	-
ERK 125	168	155	-	-	-	130	180	-	115	117	279	25	122	-
ERK 125 T	168	155	-	-	-	130	180	-	115	117	279	25	122	-
ERK 150	192	158	-	-	-	130	180	-	115	129	293,4	21	147	-
ERK 160	192	158	-	-	-	130	180	-	115	129	312,6	23	157	-
ERK 200	211	161,5	-	-	-	142	230	-	140	138,5	353,6	51,5	197	-

Kennlinien für DN 100 und DN 125



Ⓐ ERK 100, ERK 100 T Ⓑ ERK 100 S, ERK 100 ST Ⓒ ERK 125, ERK 125 T

Kennlinien für DN 150 bis DN 200



Ⓐ ERK 150 Ⓑ ERK 160 Ⓒ ERK 200

Zubehörauswahltabelle

	ERK 100	ERK 100 T	ERK 100 S	ERK 100 ST	ERK 125	ERK 125 T	ERK 150	ERK 160	ERK 200
Allgemeines Zubehör									
Automatische Rückschlagklappe	AVM 10	AVM 10	AVM 10	AVM 10	AVM 12	AVM 12	AVM 15	AVM 16	AVM 20
Klappenantrieb mit Luftklappe	MS 100 MS 100 S	MS 100 MS 100 S	MS 100 MS 100 S	MS 100 MS 100 S	MS 125 MS 125 S	MS 125 MS 125 S	MS 150 MS 150 S	MS 160 MS 160 S	-
Schutzgitter	SGR 10	SGR 10	SGR 10	SGR 10	SGR 12	SGR 12	-	SGR 16	SGR 20
Rohrschalldämpfer	RSR 10 RSR 10/50	RSR 10 RSR 10/50	RSR 10 RSR 10/50	RSR 10 RSR 10/50	RSR 12 RSR 12/50	RSR 12 RSR 12/50	RSR 15 RSR 15/50	RSR 16 RSR 16/50	RSR 20 RSR 20/50
Wasser-Lufterhitzer	WRH 10-1	WRH 10-1	WRH 10-1	WRH 10-1	WRH 12-1	WRH 12-1	-	WRH 16-2	WRH 20-2
Luftfilter	TFE 10-4 TFE 10-5 TFE 10-7	TFE 10-4 TFE 10-5 TFE 10-7	TFE 10-4 TFE 10-5 TFE 10-7	TFE 10-4 TFE 10-5 TFE 10-7	TFE 12-4 TFE 12-5 TFE 12-7	TFE 12-4 TFE 12-5 TFE 12-7	TFE 15-4 TFE 15-5 TFE 15-7	TFE 16-4 TFE 16-5 TFE 16-7	TFE 20-4 TFE 20-5 TFE 20-7
Drehzahlsteller	ST 1 STU 1	-	ST 1 STU 1	-	ST 1 STU 1	-	ST 1 STU 1	ST 1 STU 1	ST 1 STU 1
Drehzahlsteller, Verteilertafel	-	-	-	-	-	-	STS 2,5	STS 2,5	5 STS 2,5 8