



Funktionell.
Einfach stark im Druck.

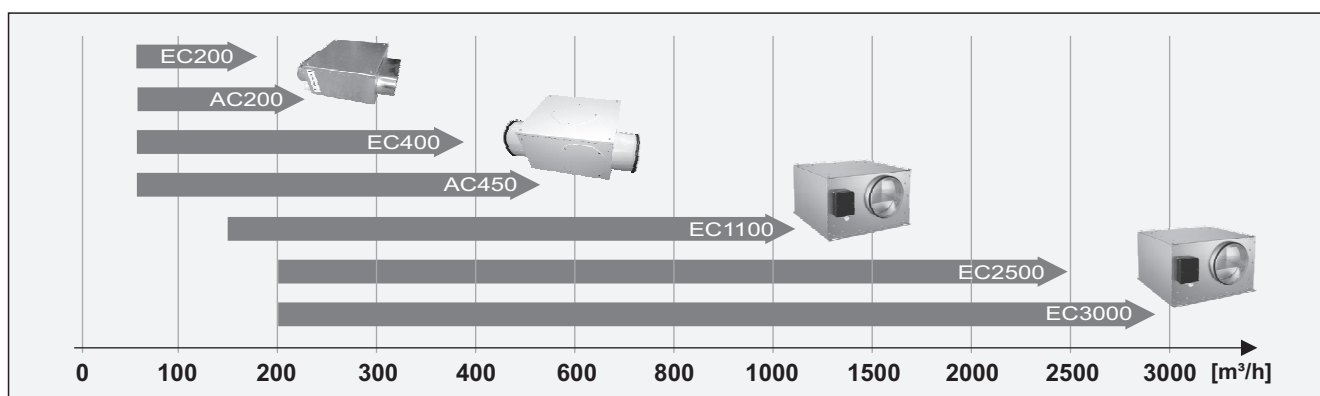
Ventilatorboxen

- Serie EC und AC
- Steuerungen

Inhaltsverzeichnis

	Seite
1 Ventilatorbox AC200	3
2 Ventilatorbox AC450	4
3 Ventilatorbox EC200	5
4 Ventilatorbox EC400	6
5 Ventilatorbox EC1100	7
6 Ventilatorbox EC2500	8
7 Ventilatorbox EC3000	9
8 Steuerungen	10
- für AC/EC-Ventilatoren	
9 Elektroanschlussbeispiele	11
- für AC/EC-Ventilatoren	

Volumenstrom-Einsatzbereich LIMODOR Ventilatorboxen Serie AC und EC



Ausführliche Informationen unter www.limodor.de

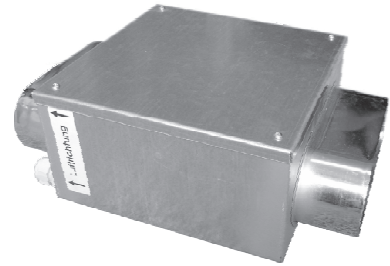
Unter www.limodor.de finden Sie ausführliche Informationen über unsere Lüftungssysteme oder Produkte. Nutzen Sie unser Angebot mit "Download"-Möglichkeiten von z.B. Montageanleitungen oder technischen Informationen.

1) Ventilatorbox AC200

1.1 Ventilatorbox AC200

Die schallgedämmte Ventilatorbox AC200 besteht aus einem feuerverzinkten Metallkasten mit abnehmbarem Deckel und beidseitigem Anschlussstutzen. Das laufruhige und druckstarke AC-Radialgebläse mit Lüfterrad aus sendzimiervverzinktem Stahlblech kann z.B. über einen 5-Stufen-Trafo ST5-230V (Zubehör) drehzahlregelt angesteuert werden. Der Elektroanschluss wird mittels Stecker mit Klemmanschluss über eine Kabeldurchführung hergestellt.

Die Box ist speziell für den Einbau in ein Rohrsystem geeignet und kann im Gewerbe-, Industrie- und Wohnbereich eingesetzt werden. Für Reinigungszwecke der Innenseiten/-teile kann das Gebläse aus der Box herausgenommen werden.



1.2 Bestellhinweis

Artikelbezeichnung	Art.-Nr.:
Ventilatorbox AC200	62003

1.3 Leistungsdaten

Nennspannung	: 230VAC/50 Hz
Förderleistung, freiblasend	: 254 m³/h
Stromaufnahme, max.	: 0,35 A
Spezifische Eingangsleistung	: < 0,30 W/m³/h
Energieeffizienzklasse max.:	: E
Drehzahl, max.	: 2150 min-1
Schalleistungspegel LWA	: 39 dB (0,7 x Vmax)
Luftgeräusch Ansaug/Ausblas	: 54/62 dB(A)
Gewicht	: 5,8 kg
Schutzart	: IP44
Schutzklasse	: 1 (Schutzleiter erforderlich)
Anschlussstutzen, oval	: 191x79 mm
Einbaumöglichkeiten	: horizontal/vertikal
Kastenabmaße (LxBxH)	: 245x245x132 mm

1.4 Zubehör



5-Stufen-Trafo ST5-230V (#99332) mit Gehäuse 4 Sekundärspannungen (80/100/125/175 VAC/50Hz) und 230VAC/50Hz ermöglichen 5 Leistungsstufen. Einbau auf EN-Tragschiene.



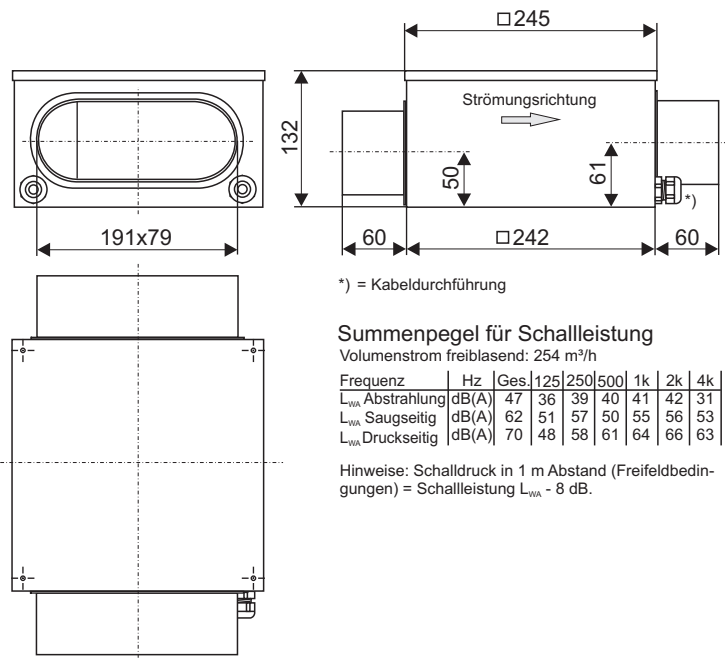
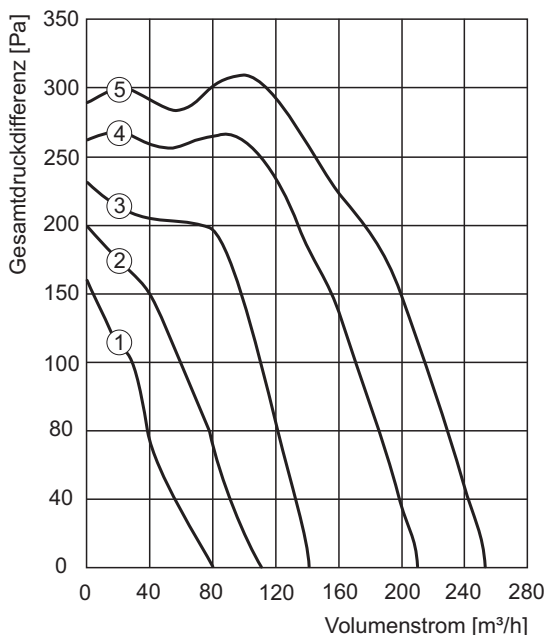
Drehzahlregler LDR/C15 (#99609) für Unter- und Aufputzmontage. Spannung 230 VAC/50Hz. Nennlastbereich 0,10 bis 1,5 A.



3-Stufen-Schalter LDS3 (#99610) mit Schaltfunktion 0,1,2 und 3 (inkl. Nullstellung) für Unterputzmontage. Spannung 230VAC/50Hz.

1.5 Volumenstrom-Kennlinie und Geräteabmaße

①= 80 ②= 100 ③= 125 ④= 175 ⑤= 230 (VAC/50Hz)

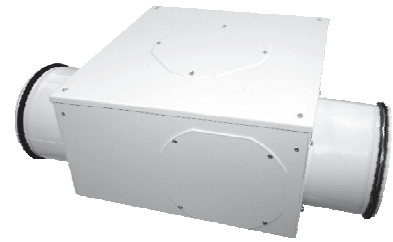


2) Ventilatorbox AC450

2.1 Ventilatorbox AC450

Die schallgedämmte Ventilatorbox AC450 besteht aus einem pulverbeschichteten Metallkasten (Farbe ähnlich: RAL 9016) mit abnehmbarem Deckel. Die Nennweite des Ausblasstutzens (werkseitig montiert), sowie die des lose beigelegten Ansaugstutzens beträgt 160 mm.

Für den Ansaugstutzen sind an den Kastenseiten, sowie am Deckel Montagemöglichkeiten vorgesehen. Das laufruhige und druckstarke AC-Radialgebläse mit Lüfterrad aus sendzimmervverzinktem Stahlblech wird über einen 230 VAC/50Hz Eingang angesteuert. Der Elektroanschluss wird über schraublose Netzklemmen/Stecker hergestellt. Für Reinigungszwecke der Innenseiten/-teile kann das Gebläse aus der Box herausgenommen werden.



(Abb.: AC450 -Ansaugstutzen inline-)

2.2 Bestellhinweis

Artikelbezeichnung	Art.-Nr.:
Ventilatorbox AC450	62008

2.3 Leistungsdaten

Nennspannung	: 230VAC/50 Hz
Förderleistung, freiblasend	: 520 m ³ /h
Stromaufnahme, max.	: 0,70 A
Spezifische Eingangsleistung	: < 0,29 W/m ³ /h
Energieeffizienzklasse max.:	: E
Drehzahl, max.	: 2600 min-1
Schallleistungspegel LWA	: 53 dB (0,7 x Vmax)
Luftgeräusch Ansaug/Ausblas	: 75 dB(A)
Gewicht	: 12 kg
Schutzart	: IP44
Schutzklasse	: 1 (Schutzleiter erforderlich)
Anschlussstutzen	: NW 160 mm
Einbaumöglichkeiten	: horizontal/vertikal
Kastenabmaße (LxBxH)	: 345x345x190 mm

2.4 Zubehör



5-Stufen-Trafo ST5-230V (#99332) mit Gehäuse, 4 Sekundärspannungen (80/100/125/175 VAC/50Hz) und 230VAC/50Hz ermöglichen 5 Leistungsstufen, Einbau auf EN-Tragschiene.

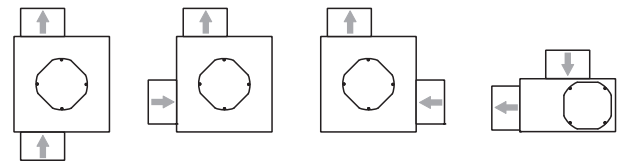


Drehzahlregler LDR/C15 (#99609) für Unter- und Aufputzmontage. Spannung 230 VAC/50Hz, Nennlastbereich 0,10 bis 1,5 A.



3-Stufen-Schalter LDS3 (#99610) mit Schaltfunktion 0,1,2 und 3 (inkl. Nullstellung) für Unterputzmontage, Spannung 230VAC/50Hz.

2.5 Montagemöglichkeiten Ansaugstutzen



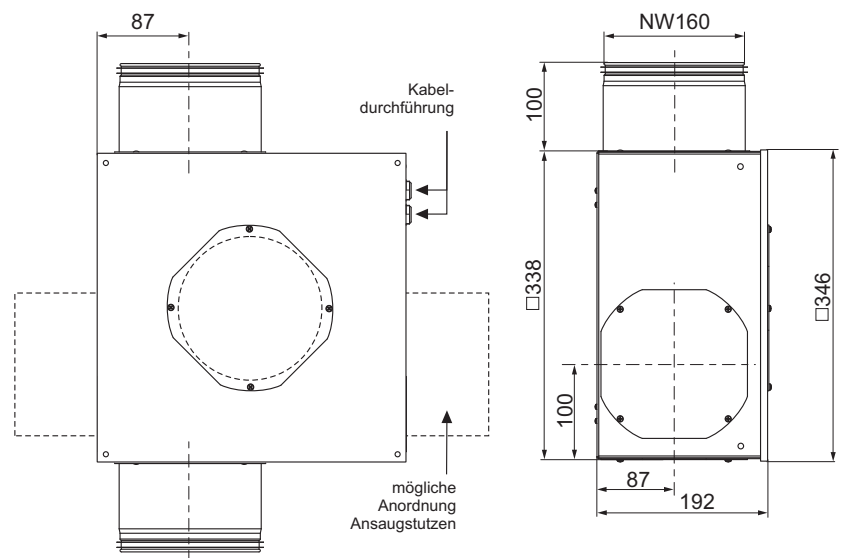
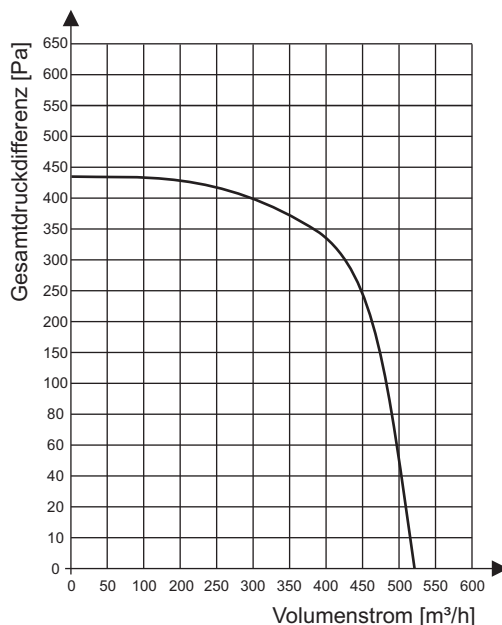
(Inline)

(Ansaug links)

(Ansaug rechts)

(Ansaug Deckel)

2.6 Volumenstrom-Kennlinie und Geräteabmaße



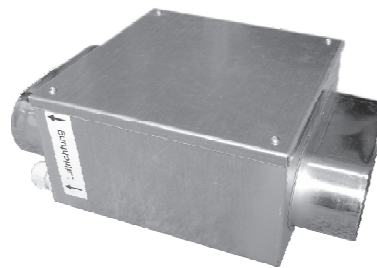
3) Ventilatorbox EC200

3.1 Ventilatorbox EC200

Die schallgedämmte Ventilatorbox EC200 besteht aus einem feuerverzinkten Metallkasten mit abnehmbarem Deckel und beidseitigem Anschlussstutzen. Das laufruhige und druckstarke EC-Radialgebläse mit Lüfterrad aus sendzimiervverzinktem Stahlblech wird über einen 0-10 VDC Eingang angesteuert.

Der Elektroanschluss wird über 2 schraublose Netzklemmen/Stecker, getrennt für Steuerspannung (0-10 VDC) und Netzspannung (230 VAC/50Hz), hergestellt.

Die Box ist speziell für den Einbau in ein Rohrsystem geeignet und kann im Gewerbe-, Industrie- und Wohnbereich eingesetzt werden. Für Reinigungszwecke der Innenseiten/-teile kann das Gebläse aus der Box herausgenommen werden.



3.2 Bestellhinweis

Artikelbezeichnung	Art.-Nr.:
Ventilatorbox EC200	62002

3.3 Leistungsdaten

Nennspannung	: 230VAC/50 Hz
Förderleistung, freiblasend	: 180 m³/h (bei 9,5VDC)
Stromaufnahme, max.	: 0,25 A
Spezifische Eingangsleistung	: < 0,22 W/m³/h
Energieeffizienzklasse max.:	: A (mit air clean-System)
Energieeffizienzklasse max.:	: D (Ventilatorbox)
Drehzahl, max.	: 1925 min-1
Steuereingang	: 0 - 10 VDC
Schallleistungspegel LWA	: 35 dB (0,7 x Vmax)
Luftgeräusch Ansaug/Ausblas	: 52/58 dB(A)
Gewicht	: 5,4 kg
Schutzart	: IP44
Schutzklasse	: 1 (Schutzleiter erforderlich)
Einbaumöglichkeiten	: horizontal/vertikal
Anschlussstutzen, oval	: 191x79 mm
Kastenabmaße (LxBxH)	: 245x245x132 mm

3.4 Zubehör



Steuerung AC/EC10-2 (#99331) für die Ansteuerung von bis zu 2 Ventilatorboxen EC200. Umsetzung von max. 4 Eingangssignalen (230V/50Hz) in ein DC-Ausgangssignal, Einbau in Unterverteilung auf EN-Tragschiene.



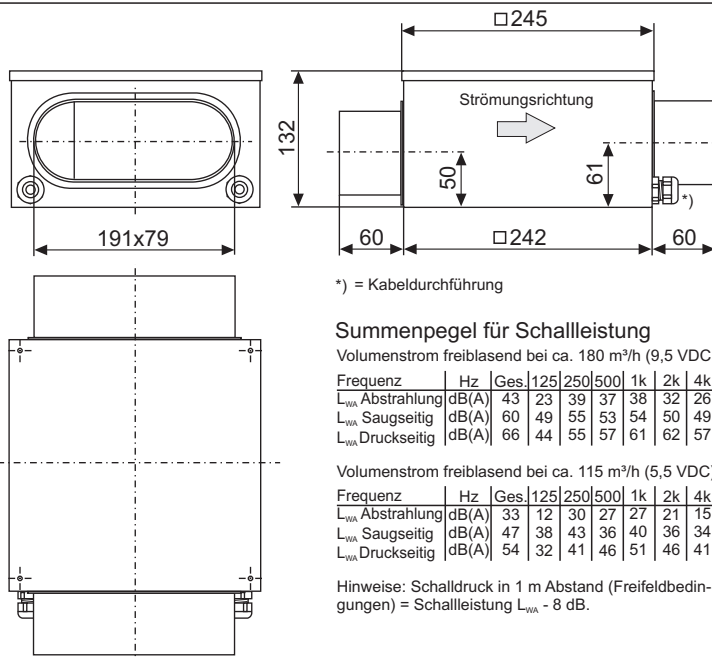
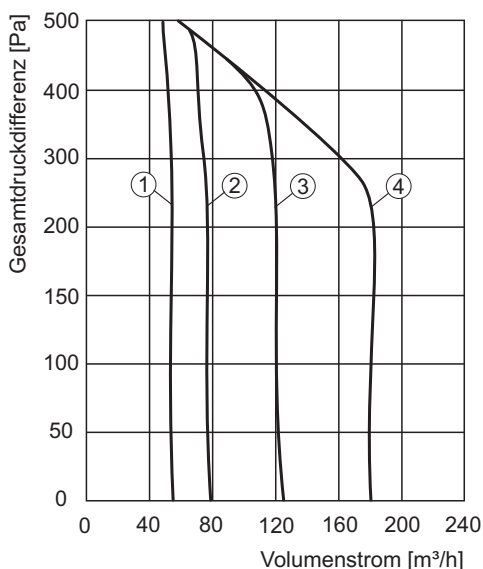
3-Stufen-Schalter LDS3 (#99610) mit Schaltfunktion 0,1,2 und 3 (inkl. Nullstellung) für Unterputzmontage, Spannung 230VAC/50Hz.



Drehzahlregler MTV-1/010 (#99614) mit regelbarer EC-Ansteuerung inkl. „Aus“stellung für Unter-/Aufputzmontage, Eingangsspannung 230VAC/50Hz/Ausgangsspannung 0-10VDC.

3.5 Volumenstrom-Kennlinie und Geräteabmaße

① = 3,5 ② = 5,5 ③ = 7,5 ④ = 9,3 (VDC)



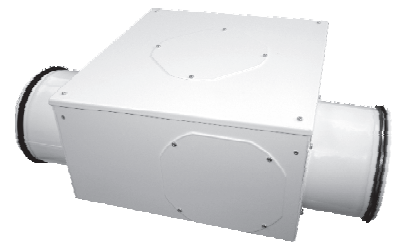
4) Ventilatorbox EC400

4.1 Ventilatorbox EC400

Die schallgedämmte Ventilatorbox EC400 besteht aus einem pulverbeschichteten Metallkasten (Farbe ähnlich: RAL 9016) mit abnehmbarem Deckel. Die Nennweite des Ausblasstutzens (werkseitig montiert), sowie die des lose beigelegten Ansaugstutzens beträgt 160 mm.

Für den Ansaugstutzen sind an den Kastenseiten, sowie am Deckel Montagemöglichkeiten vorgesehen. Das laufruhige und druckstarke EC-Radialgebläse mit Lüfterrad aus sendzimmervverzinktem Stahlblech wird über einen 0-10 VDC Eingang angesteuert.

Der Elektroanschluss wird über 2 schraublose Netzklemmen/Stecker, getrennt für Steuerspannung (0-10 VDC) u. Netzspannung (230 VAC/50Hz), hergestellt. Für Reinigungszwecke der Innenseiten/-teile kann das Gebläse aus der Box herausgenommen werden.



(Abb.: EC400 -Ansaugstutzen inline-)

4.2 Bestellhinweis

Artikelbezeichnung	Art.-Nr.:
Ventilatorbox EC400	62004

4.3 Leistungsdaten

Nennspannung	: 230VAC/50 Hz
Förderleistung, freiblasend	: 390 m³/h
Stromaufnahme, max.	: 0,70 A
Spezifische Eingangsleistung	: < 0,30 W/m³/h
Energieeffizienzklasse max.:	: D
Drehzahl, max.	: 3200 min-1
Steuereingang	: 0 - 10 VDC
Schalleistungspegel LWA	: 45 dB (0,7 x Vmax)
Luftgeräusch Ansaug/Ausblas:	: 68 dB(A)
Gewicht	: 12 kg
Schutzart	: IP44
Schutzklasse	: 1 (Schutzleiter erforderlich)
Einbaumöglichkeiten	: horizontal/vertikal
Anschlussstutzen	: NW 160 mm
Kastenabmaße (LxBxH)	: 345x345x190 mm

4.4 Zubehör



Steuerung AC/EC10-2 (#99331) für die Ansteuerung von bis zu 2 Ventilatorboxen EC200, Umsetzung von max. 4 Eingangssignalen (230V/50Hz) in ein DC Ausgangssignal, Einbau in Unterverteilung auf EN-Tragschiene.

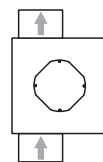


3-Stufen-Schalter LDS3 (#99610) mit Schaltfunktion 0,1,2 und 3 (inkl. Nullstellung) für Unterputzmontage, Spannung 230VAC/50Hz.

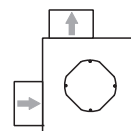


Drehzahlregler MTV-1/010 (#99614) mit regelbarer EC-Ansteuerung inkl. „Aus“stellung für Unter-/Aufputzmontage, Eingangsspannung 230VAC/50Hz/Ausgangsspannung 0-10VDC.

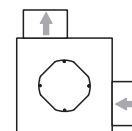
4.5 Montagemöglichkeiten Ansaugstutzen



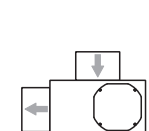
(Inline)



(Ansaug links)

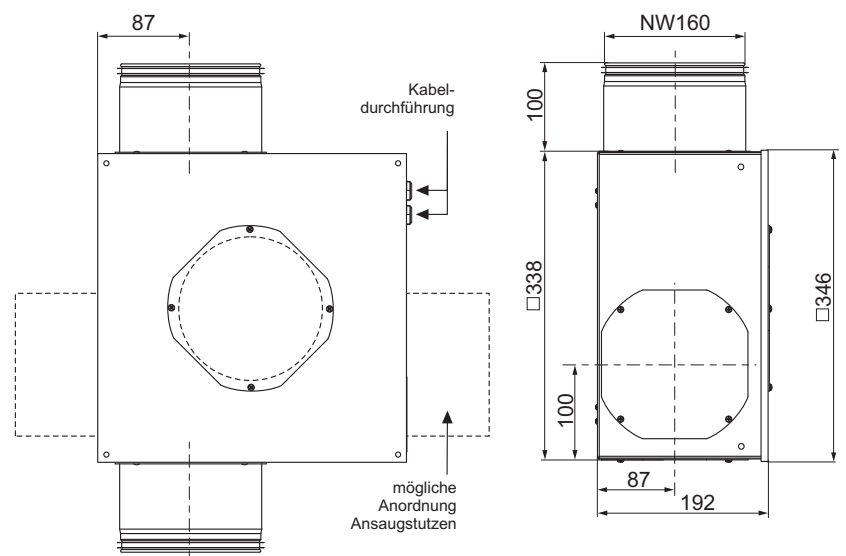
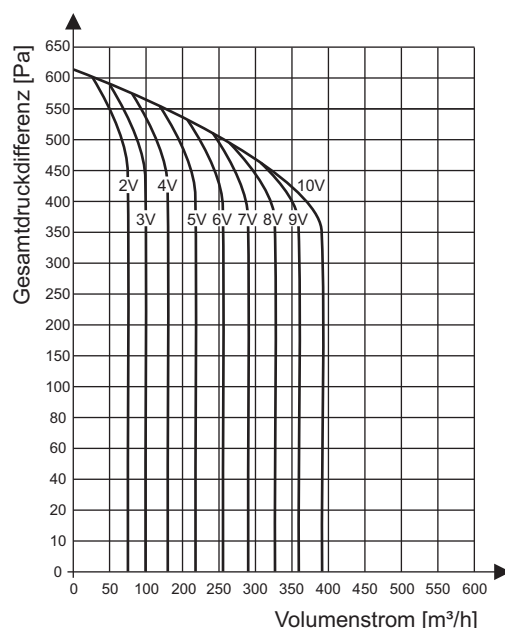


(Ansaug rechts)



(Ansaug Deckel)

4.6 Volumenstrom-Kennlinie und Geräteabmaße

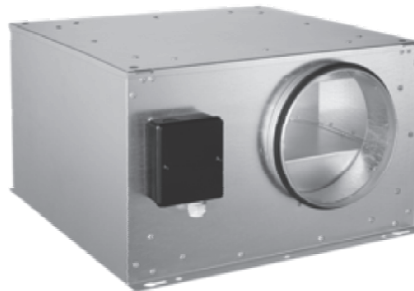


5) Ventilatorbox EC1100

5.1 Ventilatorbox EC1100

Die schallgedämmte Ventilatorbox EC1100 besteht aus einem feuerverzinkten Metallkasten mit schallabsorbierender Innenauskleidung (35 mm Mineralwolle mit Glas-seidekaschierung), ausschwenkbarem Deckel, sowie beidseitigem Anschlussstutzen (Anordnung: inline).

Das rückwärts gekrümmte EC-Radialgebläse mit integriertem Überlastungsschutz wird über einen 0-10 VDC Eingang angesteuert. Der Elektroanschluss für die Versorgungs- und Steuerspannung befindet sich an der Gehäuseaußenseite.



5.2 Bestellhinweis

Artikelbezeichnung	Art.-Nr.:
Ventilatorbox EC1100	62005

5.3 Leistungsdaten

Nennspannung	: 230VAC/50 Hz
Förderleistung, freiblasend	: 1.100 m³/h (bei 10 VDC)
Stromaufnahme, max.	: 1,50 A
Spezifische Eingangsleistung	: < 0,16 W/m³/h
Energieeffizienzklasse max.:	: C
Drehzahl, max.	: 3200 min-1
Steuereingang	: 0 - 10 VDC
Schallleistungspegel LWA	: 55 dB (0,7 x Vmax)
Luftgeräusch Ansaug/Ausblas	: siehe Datenblatt
Gewicht	: 18,6 kg
Schutzart	: IP44
Schutzklasse	: 1 (Schutzleiter erforderlich)
Einbaumöglichkeiten	: horizontal/vertikal
Anschlussstutzen	: NW 250 mm
Kastenabmaße (LxBxH)	: 480x460x287 mm

5.4 Zubehör



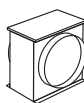
Steuerung AC/EC10-2 (#99331) für die Ansteuerung von bis zu 2 Ventilatorboxen EC1100, Umsetzung von max. 4 Eingangssignalen (230V/50Hz) in ein DC Ausgangssignal, Einbau in Unterverteilung auf EN-Tragschiene.



3-Stufen-Schalter LDS3 (#99610) mit Schaltfunktion 0,1,2 und 3 (inkl. Nullstellung) für Unterputzmontage, Spannung 230VAC/50Hz.

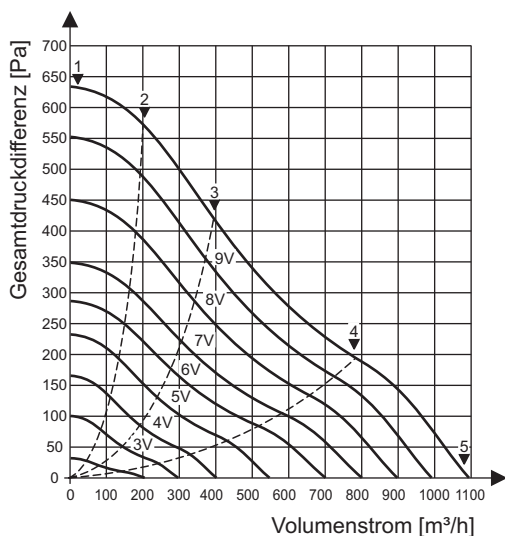


Drehzahlregler MTV-1/010 (#99614) mit regelbarer EC-Ansteuerung inkl. „Aus“-stellung für Unter-/Aufputzmontage, Eingangsspannung 230VAC/50Hz/Ausgangsspannung 0-10VDC.



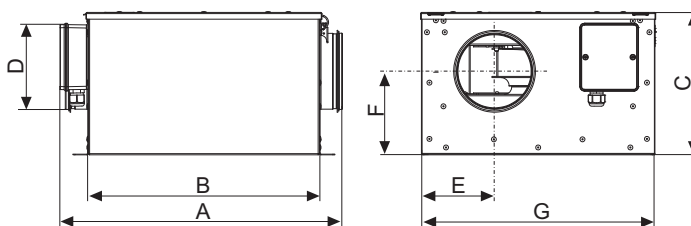
Filterbox FB-NW250/G3 (#62075) aus verzinktem Stahlblechgehäuse mit Rundrohranschluss und Deckel mit beidseitigem Spannerschluss, Filtervlies (Filterklasse G3) mit Drahtgestell.

5.5 Volumenstrom-Kennlinie und Geräteabmaße



Schallleistung (Betriebspunkt 3)

dB(A)	Σ	125	250	500	1k	2k	4k	8k
L _{WA5}	72	52	65	59	71	53	51	42
L _{WA6}	79	54	71	73	74	70	64	55
L _{WA2}	71	48	61	58	70	48	40	32



A	B	C	D	E	F	G
571	480	287	Ø250	190	148	460

(Abmaße in mm)

Technische Daten zu Betriebspunkten

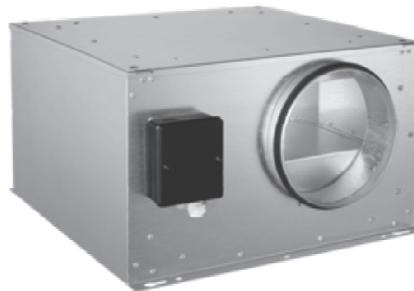
		1	2	3	4	5
I	A	0,9	1,2	1,4	1,4	1,3
P	W	112	146	169	172	154
n	1/min	2758	2769	2753	2757	2769
L _{WA5}	dB(A)	72	72	72	72	76
L _{WA6}	dB(A)	78	78	79	80	83
L _{WA2}	dB(A)	71	71	71	71	72

6) Ventilatorbox EC2500

6.1 Ventilatorbox EC2500

Die schallgedämmte Ventilatorbox EC2500 besteht aus einem feuerverzinkten Metallkasten mit schallabsorbierender Innenauskleidung (35 mm Mineralwolle mit Glas-seidekaschierung), ausschwenkbarem Deckel, sowie beidseitigem Anschlussstutzen (Anordnung: inline).

Das rückwärts gekrümmte EC-Radialgebläse mit integriertem Überlastungsschutz wird über einen 0-10 VDC Eingang angesteuert. Der Elektroanschluss für die Versorgungs- und Steuerspannung befindet sich an der Gehäuseaußenseite.



6.2 Bestellhinweis

Artikelbezeichnung	Art.-Nr.:
Ventilatorbox EC2500	62006

6.3 Leistungsdaten

Nennspannung	: 230VAC/50 Hz
Förderleistung, freiblasend	: 2.500 m³/h (bei 10 VDC)
Stromaufnahme, max.	: 1,60 A
Spezifische Eingangsleistung	: < 0,13 W/m³/h
Energieeffizienzklasse max.:	: C
Drehzahl, max.	: 3200 min-1
Steuereingang	: 0 - 10 VDC
Schallleistungspegel LWA	: 55 dB (0,7 x Vmax)
Luftgeräusch Ansaug/Ausblas	: siehe Datenblatt
Gewicht	: 44,5 kg
Schutzart	: IP44
Schutzklasse	: 1 (Schutzleiter erforderlich)
Einbaumöglichkeiten	: horizontal/vertikal
Anschlussstutzen	: NW 355 mm
Kastenabmaße (LxBxH)	: 680x650x492 mm

6.4 Zubehör



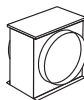
Steuerung AC/EC10-2 (#99331) für die Ansteuerung von bis zu 2 Ventilatorboxen EC2500, Umsetzung von max. 4 Eingangssignalen (230V/50Hz) in ein DC Ausgangssignal, Einbau in Unterverteilung auf EN-Tragschiene.



3-Stufen-Schalter LDS3 (#99610) mit Schaltfunktion 0,1,2 und 3 (inkl. Nullstellung) für Unterputzmontage, Spannung 230VAC/50Hz.

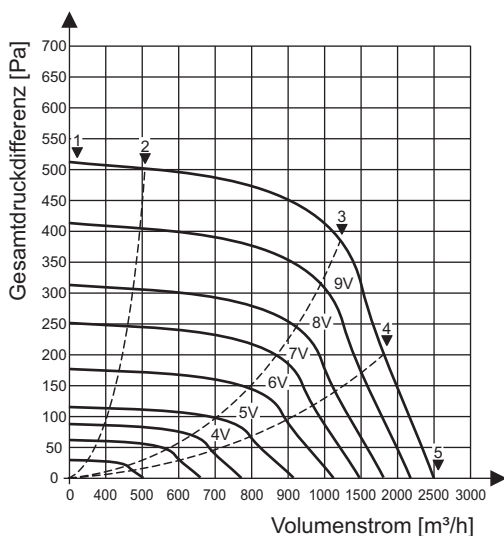


Drehzahlregler MTV-1/010 (#99614) mit regelbarer EC-Ansteuerung inkl. „Aus“-stellung für Unter-/Aufputzmontage, Eingangsspannung 230VAC/50Hz/Ausgangsspannung 0-10VDC.



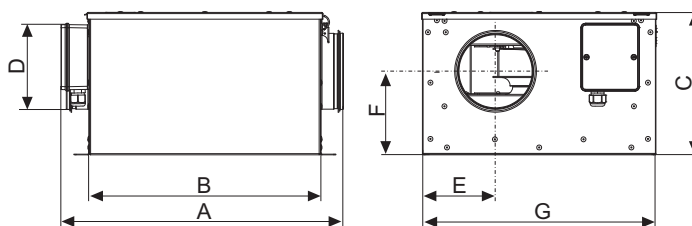
Filterbox FB-NW355/G3 (#62077) aus verzinktem Stahlblechgehäuse mit Rundrohranschluss und Deckel mit beidseitigem Spannerschluss, Filtervlies (Filterklasse G3) mit Drahtgestell.

6.5 Volumenstrom-Kennlinie und Geräteabmaße



Schalleistung (Betriebspunkt 3)

dB(A)	Σ	125	250	500	1k	2k	4k	8k
L _{WA5}	65	61	56	49	52	58	53	43
L _{WA6}	71	64	65	63	62	62	57	48
L _{WA2}	58	55	51	47	42	44	40	33



A	B	C	D	E	F	G
761	680	492	Ø355	233	273	650

(Abmaße in mm)

Technische Daten zu Betriebspunkten

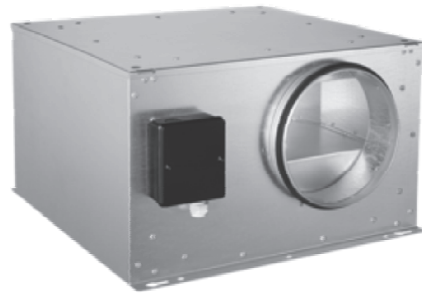
		1	2	3	4	5
I	A	0,7	1,0	1,3	1,5	1,5
P	W	135	199	273	310	314
n	1/min	1598	1601	1601	1601	1600
L _{WA5}	dB(A)	65	65	65	67	70
L _{WA6}	dB(A)	72	71	71	75	78
L _{WA2}	dB(A)	58	58	58	61	64

7) Ventilatorbox EC3000

7.1 Ventilatorbox EC3000

Die schallgedämmte Ventilatorbox EC3000 besteht aus einem feuerverzinkten Metallkasten mit schallabsorbierender Innenauskleidung (35 mm Mineralwolle mit Glas-seidekaschierung), ausschwenkbarem Deckel, sowie beidseitigem Anschlussstutzen (Anordnung: inline).

Das rückwärts gekrümmte EC-Radialgebläse mit integriertem Überlastungsschutz wird über einen 0-10 VDC Eingang angesteuert. Der Elektroanschluss für die Versorgungs- und Steuerspannung befindet sich an der Gehäuseaußenseite.



7.2 Bestellhinweis

Artikelbezeichnung	Art.-Nr.:
Ventilatorbox EC3000	62007

7.3 Leistungsdaten

Nennspannung	: 230VAC/50 Hz
Förderleistung, freiblasend	: 2.850 m³/h (bei 10 VDC)
Stromaufnahme, max.	: 1,70 A
Spezifische Eingangsleistung	: < 0,12 W/m³/h
Energieeffizienzklasse max.:	: C
Drehzahl, max.	: 3200 min-1
Steuereingang	: 0 - 10 VDC
Schallleistungspegel LWA	: 51 dB (0,7 x Vmax)
Luftgeräusch Ansaug/Ausblas	: siehe Datenblatt
Gewicht	: 43,8 kg
Schutzart	: IP44
Schutzklasse	: 1 (Schutzleiter erforderlich)
Einbaumöglichkeiten	: horizontal/vertikal
Anschlussstutzen	: NW 400 mm
Kastenabmaße (LxBxH)	: 680x650x492 mm

7.4 Zubehör



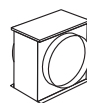
Steuerung AC/EC10-2 (#99331) für die Ansteuerung von bis zu 2 Ventilatorboxen EC3000, Umsetzung von max. 4 Eingangssignalen (230V/50Hz) in ein DC Ausgangssignal, Einbau in Unterverteilung auf EN-Tragschiene.



3-Stufen-Schalter LDS3 (#99610) mit Schaltfunktion 0,1,2 und 3 (inkl. Nullstellung) für Unterputzmontage, Spannung 230VAC/50Hz.

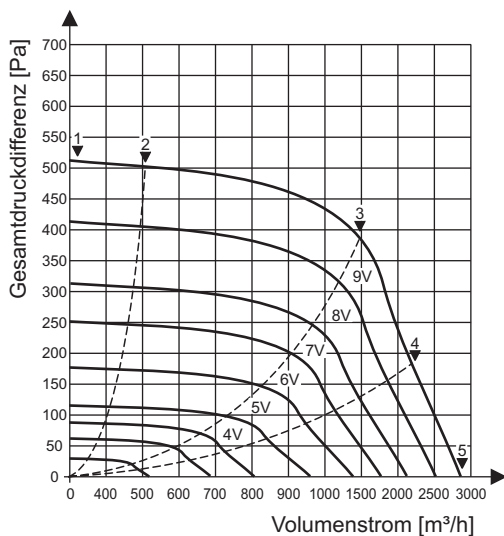


Drehzahlregler MTV-1/010 (#99614) mit regelbarer EC-Ansteuerung inkl. „Aus“-stellung für Unter-/Aufputzmontage, Eingangsspannung 230VAC/50Hz/Ausgangsspannung 0-10VDC.



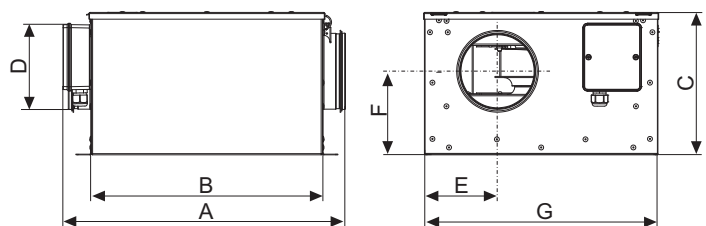
Filterbox FB-NW400/G3 (#62078) aus verzinktem Stahlblechgehäuse mit Rundrohranschluss und Deckel mit beidseitigem Spannerschluss, Filtervlies (Filterklasse G3) mit Drahtgestell.

7.5 Volumenstrom-Kennlinie und Geräteabmaße



Schalleistung (Betriebspunkt 3)

dB(A)	Σ	125	250	500	1k	2k	4k	8k
L _{WA5}	63	61	57	49	45	49	46	39
L _{WA6}	72	67	66	64	61	60	56	48
L _{WA2}	57	55	51	43	40	40	39	33



A	B	C	D	E	F	G
797	680	492	Ø400	256	263	650

(Abmaße in mm)

Technische Daten zu Betriebspunkten

		1	2	3	4	5
I	A	0,7	1,0	1,4	1,6	1,5
P	W	135	211	302	337	318
n	1/min	1598	1600	1601	1601	1601
L _{WA5}	dB(A)	65	62	63	69	72
L _{WA6}	dB(A)	72	71	72	77	79
L _{WA2}	dB(A)	58	57	57	63	65

8) Zubehör -Steuerungen-

8.1 Steuerung AC/EC10-2

Die Steuerung AC/EC10-2 gibt Ausgangsspannung von 3,5 bis 9,5 VDC (+/-10% einstellbar) aus. Auswahl durch Klemmenbelegung (S1 bis S4). Die Eingänge unterliegen Vorrangstufen. Manuelle Abschaltung der Zuluft ist möglich. Die Steuerung ermöglicht eine Zuluftabschaltung als Frostschutzfunktion.



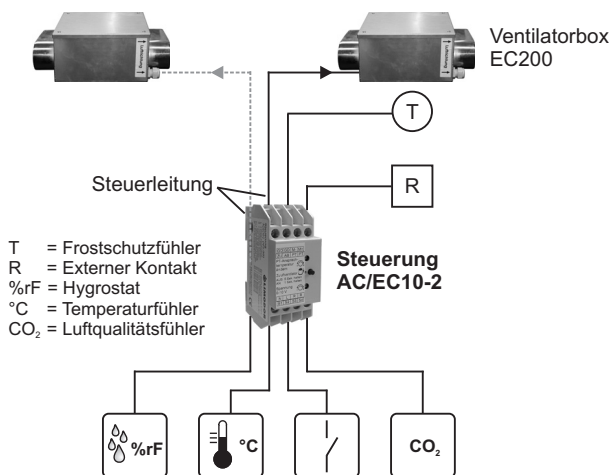
8.1.1 Bestellhinweis

Artikelbezeichnung	Art.-Nr.:
Steuerung AC/EC10-2	99331

8.1.2 Technische Daten

Betriebs-/Eingangsspannung	: 230VAC/50 Hz
Leistungsaufnahme	: ca. 1VA
Ausgangsspannung	: 3,5 / 5,5 / 7,5 / 9,3 VDC
Schutzart	: IP 20
Abmaße (LxBxH)	: 90x36x62 mm
Montage	: Einbau im Schaltschrank auf EN-Tragschiene

Funktionsbeschreibung/Anschlussschema Steuerung AC/EC10-2



8.2 Drei-Stufen-Schalter LDS3

Mit dem 3-Stufen-Schalter Typ LDS3 lassen sich mehrstufige Ventilatorenstufen (maximal 3 Lüfterstufen) schalten. Der Schalter ist für den Einbau in eine Schalterdose vorgesehen.



8.2.1 Funktionsweise

Nockenschalter mit 3 schaltbaren Ausgangsphasen. Der Schalter besitzt zusätzlich eine Nullstellung.

8.2.2 Bestellhinweis

Artikelbezeichnung	Art.-Nr.:
3-Stufen-Schalter LDS3	99610

8.2.3 Technische Daten

Eingangsspannung	: 230VAC/50 Hz
Schaltleistung	: 16 A
Schaltfunktionen	: 0,1,2,3
Montage	: Unterputzdose
Schutzart	: IP 30

8.3 Stufen-Trafo ST5-230V

5-Stufen-Trafo mit Gehäuse und 2 Kontakten für jede Ausgangsspannung. Geeignet für die Drehzahlregelung von AC-Lüftungsgeräten. 4 Sekundärspannungen (80/100/125/175 VAC/50Hz) und 230VAC/50Hz ermöglichen die Schaltung von 5 Leistungsstufen.



8.3.1 Bestellhinweis

Artikelbezeichnung	Art.-Nr.:
5-Stufen-Trafo ST5-230V	99332

8.3.2 Technische Daten

Eingangsspannung	: 230VAC/50 Hz
Ausgangsspannung	: 80/100/125/175 u. 230 VAC/50Hz
Nennstrombereich	: 1,0 A
Umgebungstemperatur	: -20 bis +50 °C
Gehäuseabmaße (HxTxB)	: 90x58x88 mm
Schutzart	: IP 20
Montage	: Einbau im Schaltschrank auf EN-Tragschiene

8.4 Drehzahlregler LDR/C

Mit dem Drehzahlregler können Ventilatorboxen mit Nenndrehzahl, wie auch mit verminderter Drehzahl betrieben werden. Mit einem Potentiometer können je nach Typ die Regelbereiche festgelegt werden. Montage in einer Schalterdose od. als Aufputzausführung.



8.4.1 Bestellhinweis

Artikelbezeichnung	Art.-Nr.:
Drehzahlregler LDR/C15	99609
Drehzahlregler MTV-1/010	99614

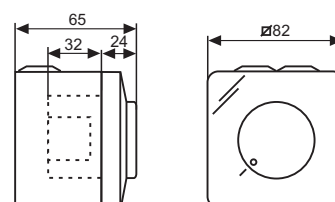
8.4.2 Technische Daten LDR/C15

Eingangsspannung	: 230VAC/50 Hz
Ausgangsspannung	: 230VAC/50 Hz
Nennstrombereich	: 0,10 - 1,50 A
Montage	: Aufputz/Schalterdose
Schutzart Unter-/Aufputz	: IP 44/54

8.4.3 Technische Daten MTV-1/010

Eingangsspannung	: 230VAC/50 Hz
Ausgangsspannung	: 0-10VDC
Output min.	: 1 - 7 VDC
Output max.	: 3 - 10 VDC
Montage	: Aufputz/Schalterdose
Schutzart Unter-/Aufputz	: IP 44/54

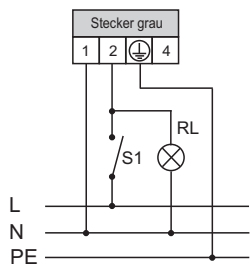
8.4.4 Gehäuseabmaße



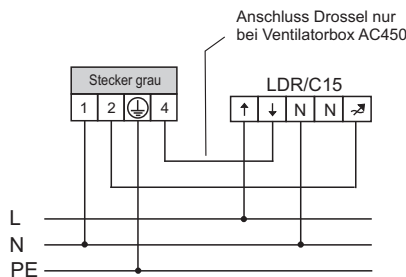
9) Elektroanschlussbeispiele

9.1 Anschlussbelegung bei Ventilatorbox Serie AC

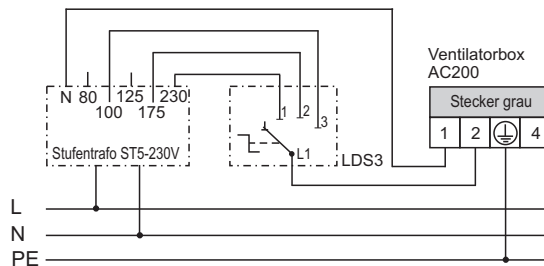
A) Steuervariante : ohne Steuerungen : ohne



B) Steuervariante : drehzahl geregelt Steuerungen : Drehzahlregler

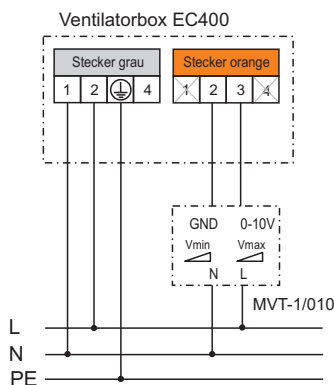
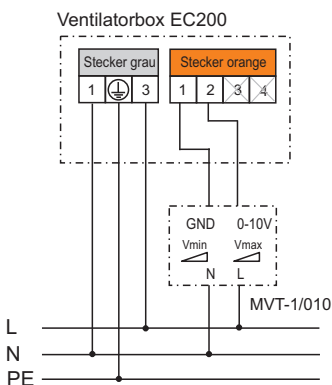


C) Steuervariante : mehrstufig Steuerungen : Stufentrafo und Stufenschalter

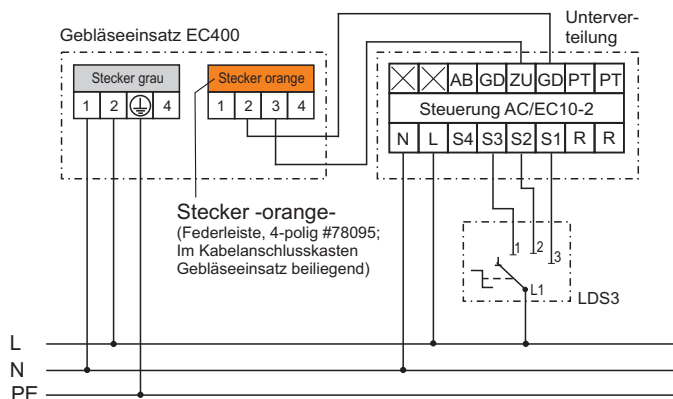


9.2 Anschlussklemme bei Gebläseeinsatz EC200 und 400

A) Steuervariante : drehzahl geregelt Steuerungen : Drehzahlregler MTV-1/010

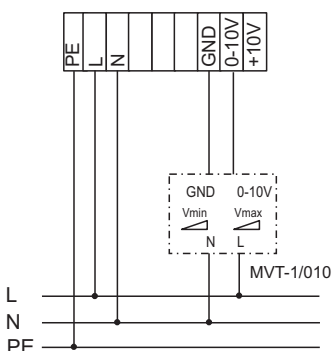


B) Steuervariante : mehrstufig Steuerungen : Steuerung AC/EC10-2 und Stufenschalter

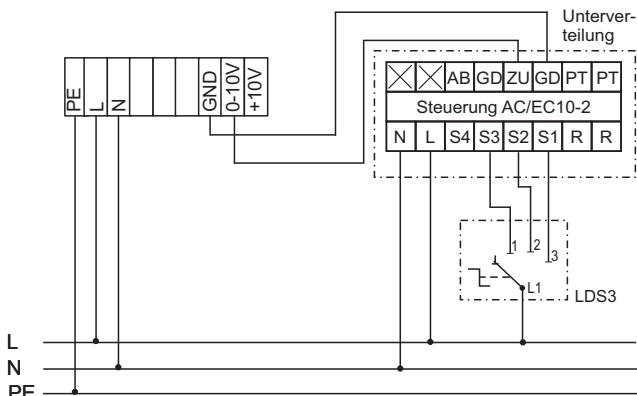


9.3 Anschlussklemme bei Gebläseeinsatz EC1100, 2500 und 3000

A) Steuervariante : drehzahl geregelt Steuerungen : Drehzahlregler MTV-1/010



B) Steuervariante : mehrstufig Steuerungen : Steuerung AC/EC10-2 und Stufenschalter



Allgemein

L = Phase 230 VAC/50 Hz
N = Nullleiter 230 VAC/50 Hz
PE = Schutzleiter
S1 = Schalter (1-polig)
S2 = Schalter (2-polig)
RL = Raumlampe

Steckerleiste grau (EC200)

1 = Nullleiter 230 VAC/50Hz
2 = Phase 230VAC/50Hz
3 = Phase 230VAC/50Hz
PE = Schutzleiter

Steckerleiste orange

1 = Null (GD)Ventilatorbox 0-10 VDC
2 = Phase Ventilatorbox 0-10 VDC
3 = keine Belegung
4 = keine Belegung

Steckerleiste grau (EC400)

1 = Nullleiter 230 VAC/50Hz
2 = Phase 230VAC/50Hz
4 = Dauerphase 230VAC/50Hz *)
PE = Schutzleiter

Steckerleiste orange

1 = keine Belegung
2 = Null (GD)Ventilatorbox 0-10 VDC
3 = Phase Ventilatorbox 0-10 VDC
4 = keine Belegung

Steuerung AC/EC10-2

L = Phase 230VAC/50Hz
N = Nullleiter 230 VAC/50Hz
R = potentialfreier Kontakt (Schließer)
max. 2 A, 230 VAC/50Hz

PT = Temperaturfühler PT1000

ZU = Phase Zuluftventilator 0-10 V (L_{VDC})

AB = Phase Abluftventilator 0-10 V (L_{VDC})

GD = Null Zu-/Abluftventilator 0-10 V (N_{VDC})

S1 = Eingang 1; 230VAC/50 Hz (Priorität 1; Ausgang ZU/AB = 9,5 VDC)

S2 = Eingang 2; 230VAC/50 Hz (Priorität 2; Ausgang ZU/AB = 7,5 VDC)

S3 = Eingang 3; 230VAC/50 Hz (Priorität 3; Ausgang ZU/AB = 5,5 VDC)

S4 = Eingang 4; 230VAC/50 Hz (Priorität 4; Ausgang ZU/AB = 3,5 VDC)

*) in Verbindung mit Drehzahlregler LDR/C15



LIMOT GmbH & Co. KG

Lüftungstechnik

Untere Wart 13-15

D-97980 Bad Mergentheim

Tel.: (0 79 31) 94 49-0

Fax: (0 79 31) 94 49-71

e-mail: info@limot.de

<http://www.limodor.de>

Technische und inhaltliche Änderungen vorbehalten
Copyright ©: LIMOT GmbH & Co. KG Lüftungstechnik