

TGA-Katalog 2.2

TGA



TGA-Katalog

Ventilatoren und Systeme für die
Technische Gebäudeausrüstung



Alphabetisches Inhaltsverzeichnis	2
Projektierungshinweise	3
Allgemeine Hinweise zu Rauch- und Wärmeabzugsanlagen RWA	9



Axial-Niederdruckventilatoren	14
– Produktspezifische Hinweise	16
– AVD für Fördermitteltemperaturen bis max. 40 °C, Ø 710-1000 mm	18
– B AVD in Temperaturklassen F300, F400 und F600, Ø 500-1250 mm	26



Axial-Mitteldruckventilatoren	44
inkl. Montagepakete für zweistufige Z- und parallele P-Einheiten	
– Produktspezifische Hinweise	46
– AMD bis max. 60 °C und B AMD in F300, F400, Ø 315-1120 mm	48



Hochdruck-Rohrventilatoren RADAX®	72
inkl. Montagepakete für zweistufige Z- und parallele P-Einheiten	
– Produktspezifische Hinweise	74
– B VAR in Temperaturklasse F300, Ø 280-1000 mm	76
– B VAR in Temperaturklasse F400, Ø 500-1000 mm	86
– VAR für Fördermitteltemperaturen bis max. 60 °C, Ø 710-1000 mm	92
– B VAR in Temperaturklasse F600, Ø 500-1000 mm	100



Rauchschutz-Druck- und Treppenhaus-Spüllüftungsanlagen	108
– Planung und Funktionsweise	110
– RDA FU und RDA DDK für Rauchfreihaltung im Brandfall	112
– TSA FU und TSA DDK mit geregelter Druckhaltung	118
– TSA/TSAS und TSA-L/TSAS-L für Rauchverdünnung und -ausspülung	124
– Zubehör RDA und TSA	130



Impulsventilatoren (Jet Fans)	132
– Produktspezifische Hinweise	134
– Axial-Impulsventilatoren, Ø 315-400 mm	136
IVAD bis max. 60 °C, B IVAD in Temperaturklassen F300 und F400	
– Radial-Impulsventilatoren, Ø 500 und 560 mm	142
IVRD bis max. 60 °C, B IVRD in Temperaturklassen F300	



Brandgas-Dach- und Brandgas-Kanalventilatoren	146
– BDV in Temperaturklasse F400, Ø 315-710 mm	148
– BK in Temperaturklasse F400, 40 x 20 cm bis 140 x 70 cm	154



Montagezubehör für Brandgas-Ventilatoren	158
Brandgas-Radial-Kühlluftgebläse B KLG, mechanisches Zubehör,	159
Rohrschalldämpfer RSD	163



Regelungstechnik und Gaswarnanlagen	164
Digitale Gaswarnanlage	166
Garagen-Lüftungssteuerung, Entrauchungsventilatoren-Steuerung,	168
Frequenzumrichter, Elektronische Regelsysteme, Drehzahlsteller,	
Pol-/ Drehzahlumschalter, Revisionsschalter, Motorvollschutzgeräte	178

Type	Seite	Type	Seite	Type	Seite
AMD Axial-Mitteldruckventilatoren	44 ff., 48 ff.	FF Flachflansch	164, 19 ff., 48 ff., 77 ff., 101 ff.	MWS Trafo-Drehzahlsteller, für 1~ Wechselstrom	177
ASD / ASD-SGD Ansaugdüsen	160	FR Gegenflansch	162	P Parallelbetrieb von zwei identischen Ventilatoren	7
AVD DK / RK Axial-Niederdruckventilatoren Düse kurz / Rohr kurz	14 ff., 18 ff.	FU Frequenzumrichter	174	PDA / PDU Polumschalter für Dahlanderwicklung	178
B AMD Brandgas-Axial-Mitteldruck- ventilatoren, F300, F400, F600	44 ff., 48 ff.	FWS Feuerwehrscharter	167 171	PGWA / PGWU Polumschalter für getrennte Wicklung	178
B AVD Brandgas-Axial-Niederdruck- ventilatoren, F300, F400	14 ff., 26 ff.	GFB Gegenflansch (Kanalventilatoren)	162	PWDA / PWGW Wende- und Polumschalter	178
BDV Brandgas-Dachventilatoren, F400	142 ff., 144 ff.	GWA Digitale Gaswarnanlage	164 f.	RDA Rauchschutz-Druckanlagen	108 ff., 112 ff.
B IVAD Brandgas-Axial-Impulsventilatoren (Jet Fans), F300, F400	130 ff., 134 ff.	HRFD Axial-Niederdruckventilatoren mit Rohrhülse	14 ff., 18 f.	RDS Trafo-Drehzahlsteller, für 3~ Drehstrom	177
B IVRD Brandgas-Axial-Impulsventilatoren (Jet Fans), F300	130 ff., 134 ff.	IVAD Axial-Impulsventilatoren (Jet Fans)	130 ff., 134 ff.	RHS Revisions- und Hauptschalter	179
BK Brandgas-Kanalventilatoren für Rechteck-Kanäle, F400	144 ff., 152 ff.	IVRD Radial-Impulsventilatoren (Jet Fans)	130 ff., 138 ff.	RMK Kanalrauchmelder	115 ff.
B KLG Radial-Kühlluftgebläse (Zubehör)	161	JVK Jalousieklappe	114 ff.	RMR Rauchmelder	115 ff.
BL Blitzlicht	115 ff.	LDF Luftdruckdifferenzfühler (zu EUR 6 C)	176	RS Revisionschalter	179
BLH Blitzlichthupe	115 ff.	LGF Luftgeschwindigkeitsfühler (zu EUR 6 C)	176	RSD Rohr-Schalldämpfer	163
B VAR Brandgas-Hochdruck-Rohr- ventilatoren, F300, F400, F600	72 ff., 76 ff.	LS / B LS Garagen-Lüftungssteuerung	168 f.	RVS Rohrverschlussklappen	160
DDK FD Differenzdruckregelklappe für Flachdach	111 ff.	LTA Außentemperaturfühler (zu EUR 6 C)	176	SDD / SDZ Schwingungsdämpfer	162
DDK LK Differenzdruckregelklappe Lichtkuppeleinbau	111 ff.	LTK / LTR Kanal-, Raumtemperatur- Fühler (zu EUR 6 C)	176	SG Schutzgitter	160
DDK WE Differenzdruckregelklappe Wandeinbau	111 ff.	LZD Lager-Zustandsdiagnostik	172 f.	STS / STSB Segeltuchstutzen	161
DKM Druckknopfmelder	115 ff.	M Motorvollschutz-Schalter	180	TSA Treppenhaus-Spüllüftungsanlagen	108 ff., 118 f.
DS Drehzahlumschalter	180	MD / MW Motorvollschutz-Schalter	180	TSD / TSW Trafo-Drehzahlsteller für 3~ / 1~ Ventilatoren	177
ESD Elektronische Drehzahlsteller stufenlos, für 3~ Ventilatoren	177	MK Montagekonsole	161	VAR Hochdruck-Rohrventilatoren	72 ff., 92 ff.
EUR 6 C Universalregler für 1~ Ventilatoren	176	MP-P Montagepaket, parallele Einheit	8, 44 ff., 72 ff.	VR Verlängerungsrohr	160
EVS Entrauchungsventilatoren- Steuerung	170 f.	MP-Z Montagepaket, zweistuf. Einheit	8, 44 ff., 72 ff.	VSB Verbindungsstück	162
FDS Flachdachsockel	113	MRV Montagering	161	WH Warnhupe	115 ff.
		MSA Motorvollschutz-Schalter	180	Z Zweistufiger Betrieb von zwei in Reihe geschalteten Ventilatoren	7

■ Basisgrößen des SI-Systems nach DIN EN 1301

Physikalische Größe	Einheit	
	Name	Kurz
Länge	Meter	m
Masse	Kilogramm	kg
Zeit	Sekunde	s
Elektrische Stromstärke	Ampere	A
Temperatur	Kelvin	K
Lichtstärke	Candela	cd
Stoffmenge	Mol	mol

■ Volumenstromeinheiten

Einheitszeichen	Name der Einheit	m³/s	m³/min	m³/h	l/h	l/s	ft³/s cu.ft/s	ft³/min cfm	gal/min (UK)	gal/min (US)
1 m³/s	Kubikmeter/Sekunde	1	60	3600	3,6*10 ⁶	1000	35,31	2118,8	1,32*10 ⁴	1,587*10 ⁴
1 m³/min	Kubikmeter/Minute	0,01667	1	60	6,0*10 ⁴	16,667	0,5885	35,31	220	260
1 m³/h	Kubikmeter/Stunde	2,778*10 ⁻⁴	0,01667	1	1000	0,2778	9,808*10 ⁻³	0,5886	3,667	4,403
1 l/h = 1 dm³/h	Liter/Stunde	2,778*10 ⁻⁷	1,667*10 ⁻⁵	0,001	1	2,778*10 ⁻⁴	9,808*10 ⁻⁶	5,886*10 ⁻⁴	3,667*10 ⁻³	4,403*10 ⁻³
1 l/s = 1 dm³/s	Liter/Sekunde	0,001	0,05999	3,5	3600	1	3,531*10 ⁻²	2,1188	13,198	15,8502
1 cu.ft/s	Kubikfuß/Sekunde	2,932*10 ⁻²	1,6992	102	1,02*10 ⁵	28,3179	1	60	373,9	448,9
1 cfm	Kubikfuß/Minute	4,179*10 ⁻⁴	2,832*10 ⁻²	1,70	1,70*10 ³	0,47197	1,667*10 ⁻²	1	6,229	7480
1 gal/min (UK)	Gallone/Minute	7,577*10 ⁻⁵	4,546*10 ⁻³	2,728*10 ⁻¹	272,8	0,07577	2,675*10 ⁻³	0,1605	1	1,201
1 gal/min (US)	Gallone/Minute	6,302*10 ⁻⁵	3,846*10 ⁻³	2,271*10 ⁻¹	227,1	0,06309	2,227*10 ⁻³	0,1336	0,8328	1

■ Druckeinheiten

Einheitszeichen	Name der Einheit	Pa = N/m²	bar	mbar	kp/cm² = mmWs	kp/cm² = at	atm	Torr = mm Hg	lbf/in²	lbf/ft²	in Hg
1 Pa = 1 N/m²	Pascal	1	0,00001	0,01	0,10197	0,00001	–	0,0075	0,00014	0,02089	0,000295
1 bar	Bar	100000	1	1000	10197,2	1,01972	0,98692	750,062	14,5037	2088,54	29,53
1 mbar	Millibar	100	0,001	1	10,197	0,00102	0,000987	0,750	0,01450	2,08854	0,02953
1 kp/m² = 1 mm Ws	Millimeter Wassersäule	98066,5	0,98067	980,66	10000	1	0,96784	735,559	14,2233	2048,16	28,959
1 kp/cm² = 1 at	Techn. Atmosphäre	98066,5	0,98067	980,66	10000	1	0,96784	735,559	14,2233	2048,16	28,959
1 atm	Physik. Atmosphäre	101325	1,01325	1013,25	10332,3	1,03323	1	760	14,696	2116,22	29,9213
1 torr = 1 mm Hg	Millimeter Quecksilbersäule	133,322	0,00133	1,3332	13,5951	0,00136	0,00132	1	0,01934	2,78449	0,03937
1 lbf/in²	pound-force per square inch	6894,76	0,06895	68,9476	703,07	0,07031	0,06805	51,7149	1	144	2,03602
1 lbf/ft²	pound-force per square foot	47,8803	0,00048	0,47880	4,88243	0,00048	0,00047	0,35913	0,00694	1	0,01414
1 in Hg	Inch Quecksilber- säule	3386,39	0,03386	33,8639	345,316	0,03453	0,03342	25,4	0,49115	70,7262	1
1 in H ₂ O	Inch Wassersäule	249	0,00249	2,4909	25,4	0,00254	–	1,8684	0,0315	5,2024	0,07366

■ Energieeinheiten

Einheiten	J	MJ	kWh	MWh	kcal	Mcal	kg SKE	BTU
1 J = 1 Nm = 1 Ws	1	10 ⁻⁶	–	–	0,239*10 ⁻³	–	–	0,948*10 ⁻³
1 MJ = 10 ⁶ J	10 ⁶	1	0,278	–	239	–	0,034	948
1 kWh	3,6*10 ⁶	3,6	1	10 ⁻³	860	0,86	0,123	3414
1 MWh	–	3600	10 ³	1	–	860	123	3,414*10 ⁶
1 kcal	4187	–	1,163*10 ⁻³	–	1	10 ⁻³	–	3,97
1 Mcal	–	4,187	1,163	–	10 ⁶	1	0,143	3968
1 kg SKE	–	29,31	8,14	–	7000	7,0	1	27,8*10 ⁻³
1 BTU	1,05*10 ³	1,05*10 ⁻³	–	0,252	–	–	1	–

■ Wichtige physikalische Größen und deren Beziehung zu den Basisgrößen des SI-Systems

Physikalische Größe	Definition	Kurzzeichen	Beziehung zu den Basisgrößen des SI-Systems
Kraft	Masse · Beschleunigung	N (Newton)	$N = \frac{\text{kg} \cdot \text{m}}{\text{s}^2}$
Druck	$\frac{\text{Kraft}}{\text{Fläche}}$	Pa (Pascal) $\frac{\text{N}}{\text{mm}^2}$	$\text{Pa} = \frac{\text{N}}{\text{m}^2} = \frac{\text{kg} \cdot \text{m}}{\text{s}^2 \cdot \text{m}^2}$ $\frac{\text{N}}{\text{mm}^2} = \frac{\text{kg} \cdot \text{m}}{\text{s}^2 \cdot 10^{-6} \text{m}^2}$
Arbeit	Kraft · Weg	J (Joule)	$J = \text{N} \cdot \text{m} = \frac{\text{kg} \cdot \text{m}^2}{\text{s}^2}$
Leistung	$\frac{\text{Arbeit}}{\text{Zeit}}$	W (Watt)	$W = \frac{J}{s} = \frac{\text{N} \cdot \text{m}}{s} = \frac{\text{kg} \cdot \text{m}^2}{\text{s}^3}$
Wärme	Energie	J (Joule)	$J = \text{N} \cdot \text{m} = \frac{\text{kg} \cdot \text{m}^2}{\text{s}^2}$
Wärmeleitfähigkeit	$\frac{\text{Leistung}}{\text{Weg} \cdot \text{Temperaturintervall}}$	$\frac{W}{\text{m} \cdot K}$	$\frac{W}{\text{m} \cdot K} = \frac{\text{kg} \cdot \text{m}^2}{\text{s}^3 \cdot \text{m} \cdot K}$
Spezif. Wärmekapazität	$\frac{\text{Energie}}{\text{Masse} \cdot \text{Temperaturintervall}}$	$\frac{J}{\text{kg} \cdot K}$	$\frac{J}{\text{kg} \cdot K} = \frac{\text{kg} \cdot \text{m}^2}{\text{s}^2 \cdot \text{kg} \cdot K}$
Elektrische Ladung	Elektr. Stromstärke · Zeit	C (Coulomb)	$C = A \cdot s$
Elektrische Spannung	$\frac{\text{Elektrische Arbeit}}{\text{Elektrische Ladung}}$	V (Volt)	$V = \frac{W}{A} = \frac{\text{kg} \cdot \text{m}^2}{\text{A} \cdot \text{s}^3}$

Die einem Raum zu- bzw. abzuführende Luftmenge hängt in starkem Maße von der Nutzung und Schadstoff- bzw. Geruchsbelastung ab. In industriellen und gewerblichen Anlagen kann der Luftmengenbedarf auch durch anfallende Prozesswärme bestimmt sein.

Die Volumenstrombestimmung kann nach verschiedenen Kriterien anhand der nachfolgenden Formeln und Tabellen erfolgen. Falls zur Berechnung mehrere Kriterien herangezogen werden können, ist von der ungünstigsten Annahme auszugehen.

■ **Außenluft-Volumenstrom-ermittlung je Personen**
(DIN EN 13779, Stand 09.2007)

$$V = n \cdot q_p \quad [m^3/h]$$

n: Anzahl der Personen
q_p: Lüftungsrate je Person aus Tabelle 1

■ **Volumenstromermittlung über die Personenanzahl**
(DIN EN 15251, Stand 08.2007)

$$\dot{V} = n \cdot q_p + A \cdot q_B \quad [m^3/h]$$

n: Anzahl der Personen
q_p: Lüftungsrate je Person aus [m³/h] aus Tabelle 2
A: Grundfläche des Raums [m²]
q_B: Lüftungsrate bezogen auf die Gebäudeemission [m³/h] aus Tabelle 2

■ **Volumenstromermittlung zur Feuchtigkeitsbeseitigung**

$$V = \frac{G}{(x_2 - x_1) \cdot \rho} \quad [m^3/h]$$

G: Wassermenge g/h
x₂: Wassergehalt der Abluft g Wasser / kg Luft
x₁: Wassergehalt der Zuluft g Wasser / kg Luft
ρ: Luftdichte kg/m³ (Luft 20 °C, 1013 mbar = 1,2 kg/m³)

■ **Volumenstromermittlung zur Wärmeabführung**

$$V = \frac{\dot{Q} \cdot 3600}{\rho \cdot c_p \cdot \Delta\theta} \quad [m^3/h]$$

Q̇: abzuführende Wärmeleistung kW
c_p: spez. Wärmekapazität der Luft kJ/(kg · K) (Luft 20 °C: c_p = 1)
Δθ: Temperaturdifferenz zwischen Frischluft und erwärmter Luft K
ρ: Luftdichte kg/m³ (Luft 20 °C, 1013 mbar = 1,2 kg/m³ (1 kWh = 3600 kJ))

■ **Ermittlung der Heizleistung zur Erwärmung der Außenluft**

$$\dot{Q}_L = \frac{V \cdot \rho \cdot c_p \cdot \Delta\theta}{3600} \quad [kW]$$

Q̇_L: Lüftungswärme/Heizleistung kW
V: Volumenstrom m³/h
ρ: Luftdichte 1,2 kg/m³ (20 °C)
c_p: spez. Wärmekapazität kJ/(kg · K)
Δθ: Temperaturdifferenz (K) zwischen θ i Raumtemperatur und θ a Außentemperatur

$$\Delta\theta = \theta_i - \theta_a \quad [K]$$

Luftarten gemäß DIN EN 13779

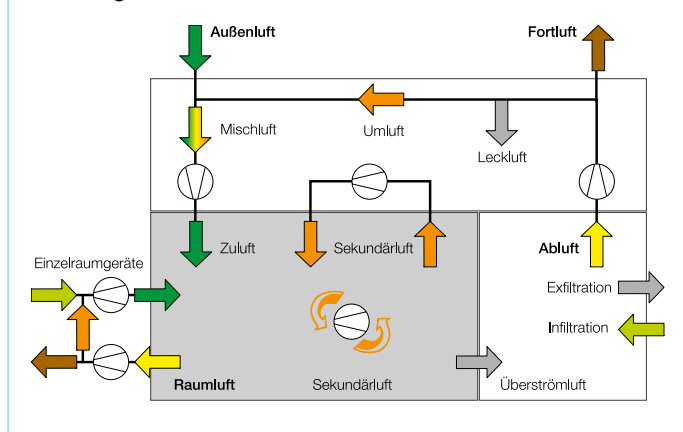


Tabelle 1 Außenluft-Volumenströme nach DIN EN 13779

Kategorie	Einheit	Außenluft-Volumenstrom je Person			
		Nichtraucherbereich		Raucherbereich	
		Üblicher Bereich	Standard	Üblicher Bereich	Standard
IDA 1	m ³ /h*Person	> 54	72	> 108	144
IDA 2	m ³ /h*Person	36 – 54	45	72 – 108	90
IDA 3	m ³ /h*Person	22 – 36	29	43 – 72	58
IDA 4	m ³ /h*Person	> 22	18	> 43	36

*IDA = Indoor Air, Raumluftkategorien siehe Tabelle 3.

Tabelle 2 Außenluft-Volumenströme nach DIN EN 15251

Kategorie	Luftstrom je Person	Luftstrom für die Verunreinigung durch Gebäudeemissionen (m ³ /h*m ²)		
		Sehr schadstoffarme Gebäude	Schadstoffarme Gebäude	Nicht schadstoffarme Gebäude
I	36	1,8	3,6	7,2
II	25	1,3	2,5	5
III	14	0,7	1,4	2,9

Tabelle 3 Raumluftkategorien nach DIN EN 15251

Kategorie	Beschreibung
IDA I	Hohes Maß an Erwartungen. Empfohlen für Räume, in denen sich sehr empfindliche und anfällige Personen mit besonderen Bedürfnissen aufhalten.
IDA II	Normales Maß an Erwartungen. Empfohlen für neue, renovierte Gebäude.
IDA III	Annehmbares, moderates Maß an Erwartungen. Kann bei bestehenden Gebäuden angewendet werden.
IDA IV	Werte außerhalb der oben genannten Kategorien. Diese Kategorie sollte nur in Ausnahmefällen angewendet werden.

Auch in anderen Normen wie z.B. DIN EN 13779 wird eine Einteilung in Kategorien vorgenommen, diese können jedoch unterschiedlich benannt sein (z.B. 1, 2, 3...).

■ **Festlegung und Abkürzungen der verschiedenen Luftarten**
nach DIN EN 13779/09.2007

Nr.	Luftart	Abkürzung	Farbe	Definition
1	Außenluft	ODA	Grün	Unbehandelte Luft, die von außen in die Anlage oder in eine Öffnung einströmt.
2	Zuluft	SUP	Blau	Luftstrom, der in den behandelten Raum eintritt oder Luft, die in die Anlage eintritt, nachdem sie behandelt wurde.
3	Raumluft	IDA	Grau	Luft im behandelten Raum oder Bereich.
4	Überstromluft	TRA	Grau	Raumluft, die vom behandelten Raum in einen anderen Bereich strömt.
5	Abluft	ETA	Gelb	Luftstrom, der den behandelten Raum verlässt.
6	Umluft	RCA	Orange	Abluft, die der Luftbehandlungsanlage wieder zugeführt wird und als Zuluft wiederverwendet wird.
7	Fortluft	EHA	Braun	Luftstrom, der ins Freie strömt.
8	Sekundärluft	SEC	Orange	Luftstrom, der einem Raum entnommen und nach Behandlung demselben Raum wieder zugeführt wird.
9	Leckluft	LEA	Grau	Unbeabsichtigter Luftstrom durch undichte Stellen der Anlage.
10	Infiltration	INF	Grün	Luft eintritt in das Gebäude über Undichtheiten in der Gebäudehülle.
11	Exfiltration	EXF	Grau	Luftaustritt aus dem Gebäude über Undichtheiten in der Gebäudehülle.
12	Mischluft	MIA	v. Farben	Luft, die zwei oder mehr Luftströme enthält.
1.1	Außenluft Einzelraum	SRO	Grün	Unbehandelte Luft, die von außen in die Einzelraum-Luftbehandlungseinheit oder Öffnung eines Einzelraums einströmt.
2.1	Zuluft Einzelraum	SRS	Blau	Luftstrom, der in den behandelten Raum eintritt.
5.1	Abluft Einzelraum	SET	Gelb	Luftstrom, der den behandelten Raum verlässt und in eine Einzelraum-Luftbehandlungseinheit einströmt.
7.1	Fortluft Einzelraum	SEH	Braun	Luftstrom, der aus einer Einzelraum-Luftbehandlungseinheit ins Freie strömt.

Notwendigkeit der Akustik in der Lüftungstechnik

Bei Planung und Bau von Lüftungsanlagen ist die Lösung der akustischen Anforderungen und Probleme ebenso wichtig und entscheidend wie eine ideale Strömungstechnik und Behaglichkeit. Allzu oft führt eine mangelhafte Akustik zu schwerwiegenden Planungs- und Ausführungsmängeln bis hin zum „Totalschaden“, bei dem eine nachträgliche Ausbesserung nur sehr schwer oder gar nicht möglich ist. Eine sorgfältige Planung der Akustik ist daher für den einwandfreien Betrieb einer Anlage unverzichtbar. Anlagen ohne oder mit fehlerhaft ausgeführten Schalldämpfern sind leider gängige Praxis und sorgen bei Benutzern von Gebäuden für einen schlechten Ruf von Lüftungsanlagen. Aufgabe der Hersteller, Planer und Anlagenbauer ist es daher, diesen Vorurteilen entgegenzutreten und der Akustik einen entsprechenden Stellenwert einzuräumen.

Die Geräuschintensität eines Ventilators ist bei dessen Auslegung und bei der Planung einer Lüftungsanlage zu beachten. Die Geräuscheinwirkung einer Schallquelle (Ventilator) auf die zu lüftenden Räume und auf die Nachbarschaft kann anhand nachfolgender Angaben überschlägig berechnet werden.

Geräusche werden primär vom Ventilator, u. U. aber auch durch Kanalbauteile, Aggregate, Lüftungsgitter u.a.m. erzeugt, wenn die Luft eine zu hohe Strömungsgeschwindigkeit hat. Deswegen sollten ca. 6 m/s nicht überschritten werden. Ebenso ist auf eine schallisolierte Installation von Bauteilen und Ventilator zu achten. Die maximal zulässigen Geräuschimmissionswerte sind in einschlägigen Verordnungen (DIN 4109, VDI 4100) geregelt und dürfen nicht überschritten werden. Geräuschminderung, d. h. Schallleistungspegel-Absenkungen werden durch größere Entfernung zur Schallquelle, Kanäle, Einbauten, Lüftungsgitter u.a.m., vor allem aber durch Einsatz von Schalldämpfern erreicht. Grundsätzlich gilt es, die Geräusche am Ort ihrer Entstehung so gering wie möglich zu halten, d. h. geräuscharme Ventilatoren zu wählen.

Die vom Ventilator am Luftauslass abgegebene Schalleistung muss für das Empfinden des menschlichen Ohres in Schalldruck umgerechnet werden. Auf das „freie Feld“ bezogen, lässt sich die Minderung in Abhängigkeit von der Entfernung aus Bild 1 ablesen. Für die Berechnung in einem Raum ist das Raumabsorptionsvermögen von großer Bedeutung.

Geräuschpegel in der Nachbarschaft von Gebäuden (TA-Lärm)

Die Gewerbeordnung legt folgende Maximalwerte fest:

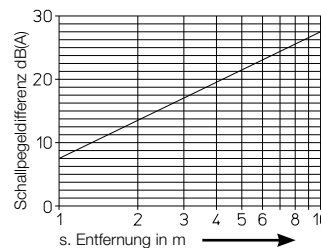
Gebiet	Immissionswert dB(A) tags/nachts	
Reines Gewerbegebiet	70	70
Vorwiegend Gewerbegebiet	65	50
Mischgebiet	60	45
Vorwiegend Wohngebiet	55	40
Reines Wohngebiet	50	35
Kurgebiet Krankenhäuser	45	35

Geräuschpegel am Arbeitsplatz

Nach Vorgabe der Arbeitsstättenverordnung sollen nachfolgende Werte als Dauerpegel nicht überschritten werden:

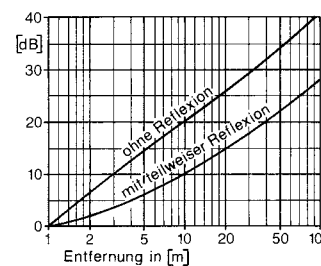
Tätigkeit	dB(A)
überwiegend geistige Tätigkeiten	55
mechanisierte Bürotätigkeit	70
alle sonstigen Tätigkeiten (max. zuläss. Überschreitung 5 dB)	85
Pausen-, Sanitäts-, Bereitschafts- und Liegeräume	55

Bild 1
Differenz von Schalleistung zu Schalldruck mit der Entfernung



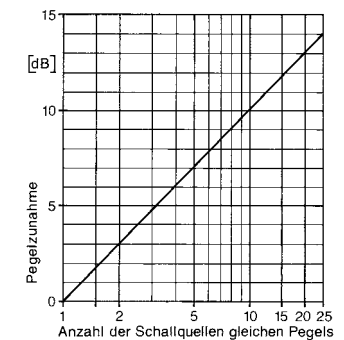
Beispiel:
Schalleistung des Ventilators = 70 dB(A)
Schalldruck in 1 m Abstand (Freifeld) = 70 dB(A) abzgl. 8 = 62 dB(A)

Bild 2
Schalldruckpegel-Abnahme mit der Entfernung



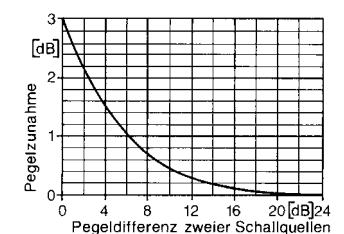
Beispiel:
Schalldruck in 1 m Abstand = 60 dB(A)
Schalldruck in 5 m Abstand ohne Reflexion (Freifeld) abzgl. 15 = 45 dB(A)
mit teilweiser Reflexion abzgl. 5 = 55 dB(A)

Bild 3
Addition mehrerer Schallquellen gleichen Schallpegels



Beispiel: 10 Schallquellen à 60 dB(A)
Gesamtlautstärke: 60 dB(A) + 10 dB(A) = 70 dB(A)

Bild 4
Addition mehrerer Schallquellen mit unterschiedlichen Schallpegeln



Beispiel: 2 Schallquellen 60 dB(A) und 64 dB(A)
Gesamtlautstärke: 64 dB(A) + 1,5 dB(A) = 65,5 dB(A)

Tabelle 4 Begriffe und Definitionen

Begriffe	Definition
Schall	Mechanische Schwingungen der Teilchen eines elastischen Mediums in einem Frequenzbereich, der durch das Gehör wahrgenommen wird. Schall braucht somit ein Medium, um sich ausbreiten zu können. Schwingungen in der Luft bezeichnet man als Luftschall, Schwingungen in festen Körpern als Körperschall.
Ton	Ist die Schwingung (Druckänderung) sinusförmig, spricht man von einem Ton.
Klang	Mehrere Einzeltöne ergeben einen Klang.
Geräusch	Viele vermischte Einzeltöne die für das menschliche Ohr nicht zuordenbar sind (man spricht von Rauschen, typisch z.B. Blätter oder Wasser).
Lärm	Wirkt ein Geräusch störend, so bezeichnet man es als Lärm.
Schallgeschwindigkeit	Die Schallgeschwindigkeit ist die Geschwindigkeit, mit der sich der Schall verbreitet. Sie beträgt ca. 340 m/s in der Luft und ca. 5.000 m/s in Stahl.
Schalleistung	Die Schalleistung beschreibt die Gesamtenergie die eine Quelle in Form von Schall abgibt. Die physikalische Größe ist Watt. Die technische Angabe erfolgt als Schallleistungspegel. Dieser berechnet sich mit folgender Formel: $L_w = 10 \lg W/W_0$ [dB] $W_0 = 10^{-12}$ Watt
Schalldruck	Das menschliche Trommelfell kann Schalldrücke in einem sehr großen Aufnahmebereich aufnehmen. Aufgrund des großen Aufnahmebereichs wird der Schalldruck (Phy. Einheit Pa = Druck) durch eine logarithmische Formel in einen Schalldruckpegel umgerechnet. Diese Bezugsgröße ist dimensionslos. Sie wird ähnlich wie der Schallleistungspegel in Dezibel (dB) angegeben. Das menschliche Ohr umfasst einen Bereich von 0 dB (Hörschwelle) bis circa 140 dB (Schmerzgrenze).
Ventilatorgeräusche	Ventilatorgeräusche hängen von einer Vielzahl unterschiedlicher Faktoren ab. Schaufelzahl, Schaufelform, Volumenstrom, Druckdifferenz, Umfangsgeschwindigkeit, Zu- und Abströmbedingungen, etc. Hauptquellen sind die breitbandigen Wirbelgeräusche infolge der turbulenten Luftströmungen. Die Geräusche liegen bei einem Ventilator meist im Bereich von 200 bis 800 Hz, also im niedrigen Frequenzband. Ventilatoren vergleicht man anhand des Schallleistungspegels. Der Schallleistungspegel ist im Gegensatz zum Schalldruckpegel eine eindeutige Kennzahl zur akustischen Bewertung und Kennzeichnung.
Motorgeräusche	Motorgeräusche werden im Motor insbesondere durch die Kugellager, Kühlluftströmung sowie die wechselnde Magnetisierung erzeugt.
Drosselklappen	Drosselklappen und ähnliche Einrichtungen können erhebliche Geräusche verursachen, besonders im geschlossenen Zustand.
Kanal- und Gittergeräusche	Kanal- und Gittergeräusche entstehen in den Luftkanälen durch Geschwindigkeitsschwankungen und Wirbelbildung an scharfen Ecken und Kanten, Umlenkungen, T-Stücken, Gittern usw., wenn die Luft zu hohe Geschwindigkeiten hat (> 6 m/s) und durch Anregung der Kanalwände zu Eigenschwingungen. Derartige Geräusche sind durch strömungstechnisch günstige Ausbildungen des Kanalnetzes zu reduzieren.
Luftauslassgeräusche	Luftauslassgeräusche entstehen durch die Luftströmung am Auslass. Die Auslässe sollten daher nicht nur im Hinblick auf die Austrittsgeschwindigkeit sondern auch besonders im Hinblick auf die Akustik dimensioniert werden. Bei einer falschen Auslegung ist keine Nachbesserung mehr möglich.

Ventilator-Kenngrößen

- Volumenstrom \dot{V} [m³/h, m³/s]
- Totaldruckerhöhung $\Delta p_{tot} = \Delta p_{fa} + \Delta p_d$ [Pa]
- statische Druckerhöhung $\Delta p_{fa} = \Delta p_{tot} - p_d$ [Pa]
- dynamischer Druck $p_d = \rho/2 \cdot c^2$ [Pa]
- Wellenleistung P_w [W, kW]
- elektr. aufg. Leistung P [W, kW]
- Schallleistungs-/Schalldruckpegel L_{WA}, L_{pA} [dB(A)]

Diese Werte wurden auf einem saugseitigen Kammerprüfstand DIN EN ISO 5801 ermittelt. Die Geräuschmessungen im Hallraum bzw. im Freifeld entsprechen DIN 45635, T.1 und T.2.

Kennlinien

Die Charakteristik eines Ventilators wird in Form einer Ventilator Kennlinie dargestellt. In der Kennlinie ist der Volumenstrom in Abhängigkeit vom statischen Druck (Δp_{fa}) oder vom Totalpunkt (Δp_{tot}) dargestellt.

Anlagenkennlinie

Während die Ventilator Kennlinie auf einem Normprüfstand ermittelt wird, muss die Anlagenkennlinie vom Anlagenplaner ermittelt werden. Dies geschieht durch eine Druckverlustberechnung für das Kanalnetz. Als Kenngröße zur Ermittlung wird mit dem maximalen Auslegungsvolumenstrom gerechnet. Der Druckverlust einer Anlage verhält sich proportional zu dem Quadrat des Volumenstroms. Durch dieses physikalische Proportionalgesetz lassen sich unterschiedliche Betriebspunkte im Teillastverhalten in Abhängigkeit des Auslegungsbetriebspunktes ermitteln.

Betriebspunkt

Der Betriebspunkt (BP) eines Ventilators ist der Schnittpunkt der Ventilator Kennlinie und der Anlagenkennlinie.

Kennliniendarstellung

Im Kennlinienfeld der Typen VAR und B VAR sind die Ventilator Kennlinien der Totaldruckerhöhung und der statischen Druckerhöhung angegeben (Bild 7).

Bei den Axial-Nieder- und Axial-Mitteldruckventilatoren AVD/ B AVD und AMD/ B AMD kann der Volumenstrom und der statische Druck durch Änderung des Anstellwinkels der Laufradschaufeln (im Stillstand verstellbare Flügel) auf den berechneten Betriebspunkt eingestellt werden (Bild 8).

Die Kennlinienfelder der Baureihen AMD/B AMD und VAR/B VAR verfügen ferner über zwei zusätzliche Skalen (Bild 8), die eine Ermittlung der Kennlinien von zweistufigen (Z-) bzw. parallelen (P-) Einheiten ermöglichen.

Bild 7

B VAR 280/2 **n=2800 1/min**

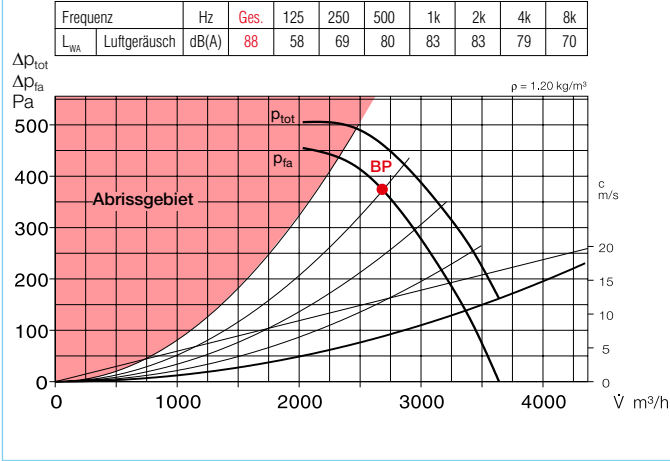
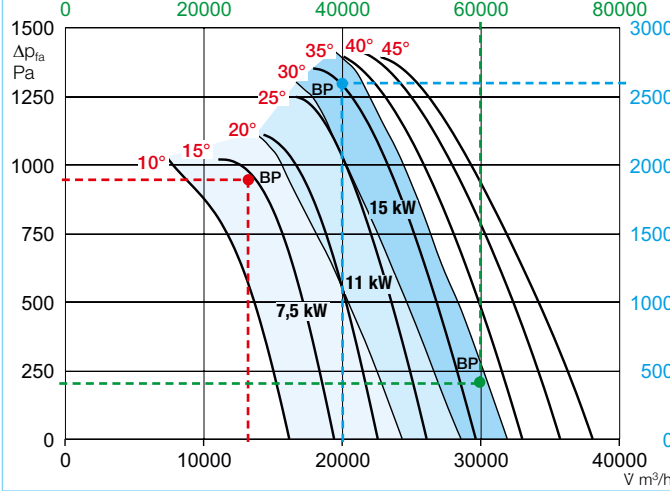


Bild 8



Bei B AVD F300/F400 sowie AMD und B AMD (Bild 8) erfolgt die Ermittlung der notwendigen Motorleistung in Abhängigkeit des berechneten Betriebspunktes (BP), der jeweils im Schnittpunkt zwischen Ventilator- und Anlagenkennlinie liegt. Im Kennlinienfeld sind die unterschiedlichen Motorleistungen durch farblich unterschiedliche Flächen dargestellt. Die Ventilatorauswahl erfolgt somit betriebspunktorientiert. Der Anstellwinkel der Laufradschaufeln und die Motorleistung sind bei diesen Ventilatoren variabel, so dass eine höchst energieeffiziente Betriebsweise bei maximaler Investitions-Kosteneinsparung erreicht wird.

Beispiel 1 zu Bild 8

Ventilatorauslegung
 $\dot{V} = 12\,000 \text{ m}^3/\text{h}$
 $\Delta p_{fa} = 950 \text{ Pa}$
Daraus folgt: Anstellwinkel 14°
Motorleistung 7,50 kW

P-Einheit

Werden zwei identische Ventilatoren in einem Kanalsystem parallel, d.h. nebeneinander angeordnet, als P-Einheit betrieben, so verdoppelt sich bei konstanter Druckerhöhung der geförderte Volumenstrom. Dieser kann anhand der grünen Skala über dem Kennlinienfeld abgelesen werden.

Beispiel 2 zu Bild 8

Ventilatorauslegung P-Einheit:
 $\dot{V} = 60\,000 \text{ m}^3/\text{h}$
 $\Delta p_{fa} = 200 \text{ Pa}$
Daraus folgt: Anstellwinkel 33°
Motorleistung 15 kW

Z-Einheit

Bei zweistufigem, hintereinander angeordnetem Betrieb zweier identischer Ventilatoren in einem Kanalsystem als Z-Einheit verdoppelt sich bei konstantem Volumenstrom die statische Druckerhöhung beider Ventilatoren, die anhand der blauen Skala neben dem Kennlinienfeld ablesbar ist.

Beispiel 3 zu Bild 8

Ventilatorauslegung Z-Einheit:
 $\dot{V} = 20\,000 \text{ m}^3/\text{h}$
 $\Delta p_{fa} = 2600 \text{ Pa}$
Daraus folgt: Anstellwinkel 30°
Motorleistung 15 kW

Antriebsleistung an der Welle eines Ventilators

$$P_{w1} = \frac{\dot{V} \cdot \Delta p_{tot}}{1000 \cdot \eta} \text{ [kW]}$$

Δp_{tot} = Gesamtdruckerhöhung [Pa]
 η = Wirkungsgrad des Ventilators
 \dot{V} = [m³/s]

Verwendung eines polumschaltbaren Motors

Polzahl	Volumenstrom	Druck	Leistung
n_1/n_2	$\frac{\dot{V}_2}{\dot{V}_1}$	$\frac{\Delta p_2}{\Delta p_1}$	$\frac{P_{w2}}{P_{w1}}$
4/2	2	4	8
8/4			
12/6			
6/4	1,5	2,25	3,38
8/6	1,33	1,78	2,37

Umrechnungen, Affinitätsbezeichnungen

Die Leistungsdaten einer geometrisch ähnlichen Ventilatorbaureihe lassen sich in Abhängigkeit von Drehzahl, Durchmesser und Luftdichte umrechnen.

Drehzahländerung:

$$\dot{V}_2 = \dot{V}_1 \cdot \frac{n_2}{n_1}; \Delta p_2 = \Delta p_1 \left(\frac{n_2}{n_1}\right)^2;$$

$$P_{w2} = P_{w1} \left(\frac{n_2}{n_1}\right)^3$$

Durchmesseränderung:

$$\dot{V}_2 = \dot{V}_1 \cdot \left(\frac{D_2}{D_1}\right)^3; \Delta p_2 = \Delta p_1 \left(\frac{D_2}{D_1}\right)^2;$$

$$P_{w2} = P_{w1} \left(\frac{D_2}{D_1}\right)^5$$

Dichte-, Temperaturänderung:

$$\dot{V}_1 = \dot{V}_2 = const.$$

$$\frac{\Delta p_2}{\Delta p_1} = \frac{\rho_2}{\rho_1} = \frac{T_1}{T_2}$$

$$\Delta p_2 = \Delta p_1 \frac{\rho_2}{\rho_1} = \Delta p_1 \cdot \frac{T_1}{T_2} \text{ [Pa]}$$

$$P_{w2} = P_{w1} \frac{\rho_2}{\rho_1} = P_{w1} \frac{T_1}{T_2} \text{ [kW]}$$

T: Absolute Temperatur (T = 273+t) [K]
t: Fördermitteltemperatur [°C]
Index 1: Ausgangszustand
Index 2: geänderter Zustand

Einsatz eines Ventilators in größerer geodätischer Höhe Luftdichte

$$\rho = \frac{p_a \text{ [hPa]} \cdot 100}{R_i \cdot T} \text{ [kg/m}^3\text{]}$$

p_a : Luftdruck [hPa, mbar]
 R_i : Gaskonstante (Luft: 287 J/(kgK))

Zweistufige Z-Schaltung

Allgemeines

Unter zweistufig (in Reihe) versteht man, wenn zwei identische Hochdruck-Ventilatoren hintereinander angeordnet in einem gemeinsamen Kanalsystem arbeiten. Dabei addieren sich bei konstantem Volumenstrom die statischen Drücke der beiden Ventilatoren.

$$\dot{V} = \text{konst.}$$

$$\Delta p_{fa} = p_{fa1} + p_{fa2}$$

Betriebsarten (Bild 11)

Bei gleichzeitigem Betrieb beider Ventilatoren entspricht die Leistung der Kurve ③ $\Delta p_{fa1} + \Delta p_{fa2}$.

Bei Einzelbetrieb eines Ventilators reduziert sich die Leistung auf Kurve ① Δp_{fa1} oder Kurve ② Δp_{fa2} . Durch Teillastschaltung, Einsatz von polumschalt- oder regelbaren Typen lässt sich die Leistung variablen Betriebsbedingungen anpassen.

- Ventilator 1 läuft und drückt über 2 (Kurve ① Δp_{fa1})
- Ventilator 2 läuft und saugt über 1 (Kurve ② Δp_{fa2})
- Ventilatoren 1 + 2 laufen (Kurve ③ $\Delta p_{fa1} + \Delta p_{fa2}$)

Es muss beachtet werden, dass bei Einzelbetrieb eines Ventilators der nicht in Betrieb befindliche Ventilator einen zusätzlichen Widerstand ergibt.

Kennlinie 1

- ① Δp_1 Ventilator 1 in Betrieb
- ② Δp_2 Ventilator 2 in Betrieb
- ③ $\Delta p_1 + \Delta p_2$ Beide Ventilatoren 1 und 2 in Betrieb

- 1 Betriebspunkt der Anlage bei zweistufigem Betrieb (Reihe).
- 2 Betriebspunkt der Anlage bei Einzelbetrieb des Ventilators 1.
- 3 Betriebspunkt der Anlage bei Einzelbetrieb des Ventilators 2.

Drehzahlveränderung

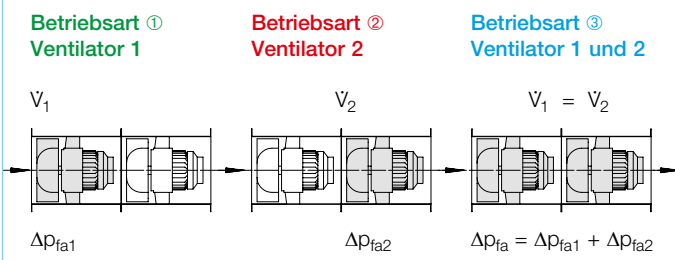
Bei Ventilatoren mit Polumschaltung (zwei Drehzahlen) ist sicherzustellen, dass beide Ventilatoren stets mit derselben Drehzahl betrieben werden.

Hinweis

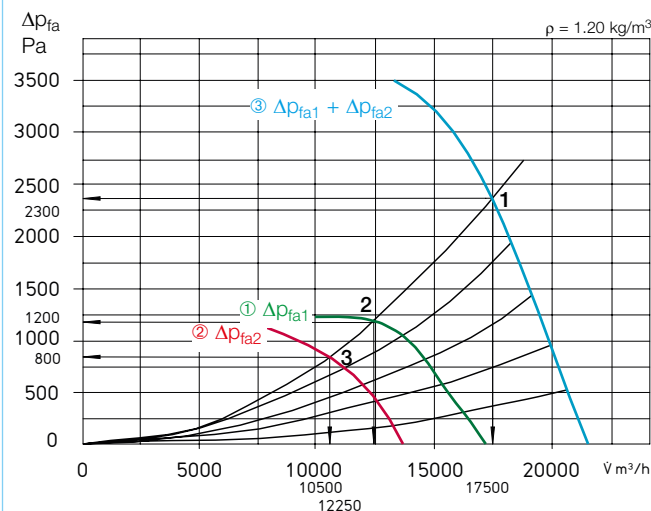
Besteht bei einer Anlage die Anforderung an eine redundante Betriebsweise der Ventilatoren, so muss bei der Z-Schaltung berücksichtigt werden, dass durch den nicht in Betrieb befindlichen Ventilator ein erheblicher Widerstand in der Anlage erzeugt wird.

Wird beispielsweise durch einen Defekt Ventilator 1 blockiert, so ist es bei einer wirtschaftlichen Auslegung nicht möglich, dass Ventilator 2 noch den geforderten Betriebspunkt erreicht. Eine Z-Schaltung ist daher ungeeignet, falls eine redundante Betriebsweise gefordert ist.

Bild 11



Kennlinie 1



Paralleler P-Betrieb

Allgemeines

Parallelbetrieb bedeutet, dass zwei identische Ventilatoren nebeneinander angeordnet in einem gemeinsamen Kanalsystem arbeiten. Dabei addieren sich bei konstantem Druck die Volumenströme der beiden Ventilatoren.

$$\Delta p_{fa} = \text{konst.}$$

$$\dot{V} = \dot{V}_1 + \dot{V}_2$$

Betriebsarten (Bild 12)

Bei gleichzeitigem Betrieb beider Ventilatoren entspricht die Leistung der Kurve ① $\dot{V}_1 + \dot{V}_2$. Bei Einzelbetrieb eines Ventilators reduziert sich die Leistung auf Kurve ② \dot{V}_1 bzw. \dot{V}_2 .

Durch Teillastschaltung, Einsatz von polumschalt- oder regelbaren Typen lässt sich die Leistung variablen Betriebsbedingungen anpassen. Dabei ist zu beachten, dass sich die Ventilatorleistung entsprechend der Anlagen-Kennlinie (Parabel) einstellt. Eine Volumenverdoppelung ergibt sich nur bei konstantem Druck/Widerstand.

- Ventilatoren 1 und 2 laufen (Kurve ① $\dot{V}_1 + \dot{V}_2$)
- Ventilator 1 oder 2 läuft (Kurve ② \dot{V}_1 / \dot{V}_2)

Hinweis: Bei Einzelbetrieb eines Ventilators verschließt die Rückschlagklappe des stehenden Ventilators automatisch.

Kennlinie 2

- ① $\dot{V}_1 + \dot{V}_2$ beide Ventilatoren in Betrieb
- ② \dot{V}_1 / \dot{V}_2 Ventilator \dot{V}_1 oder \dot{V}_2 in Betrieb

- 1 Betriebspunkt der Anlage bei Parallelbetrieb.
- 2 Betriebspunkt der Anlage bei Einzelbetrieb von Ventilator 1 oder Ventilator 2.
- 3 Möglicher Betriebspunkt bei Einzelbetriebsweise. Nicht erreichbar bei Parallelbetrieb.

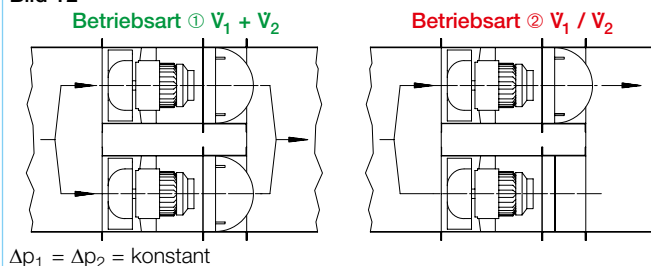
Drehzahlveränderung

Bei Ventilatoren mit Polumschaltung (zwei Drehzahlen) ist sicherzustellen, dass beide Ventilatoren stets mit derselben Drehzahl betrieben werden.

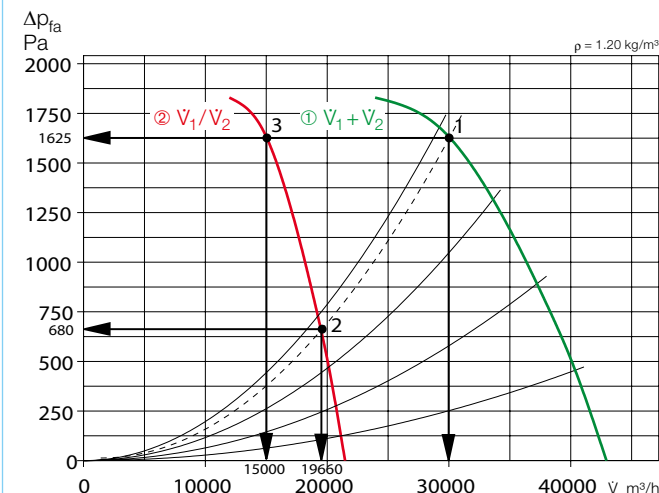
Hinweis

Besteht bei einer Anlage die Anforderung an eine redundante Betriebsweise der Ventilatoren, so ist hierfür die P-Schaltung besonders gut geeignet. Ein durch einen Defekt blockierter Ventilator hat keinen negativen Einfluss auf die Kennlinie des anderen Ventilators in der P-Schaltung. Dadurch können die Ventilatoren wirtschaftlich ausgelegt werden.

Bild 12



Kennlinie 2



Druckverluste

Lüftungsanlagen bestehen häufig aus mehreren Komponenten wie Ventilator, Umlenkungen, Gittern, Wärmetauschern, Filtern u.a.m. All diese Bauelemente verursachen Druckverluste, die für die Auswahl des passenden Ventilators von entscheidender Bedeutung sind. Der Druckverlust Δp_{fa} (statische Druckdifferenz) der gesamten Anlage errechnet sich durch die Addition aller Einzelwiderstände (s. Bild 5).

Druckverlust in Rohr- oder Kanalstrecken

A $\Sigma \Delta p = \Delta p_1/L \cdot L_1 + \Delta p_2/L \cdot L_2 + \dots$ [Pa]

$\Delta p_{1,2,\dots}$: Aus dem Diagramm Bild 6 [Pa/m]
L: Kanallänge [m]
Hilfsgröße d_h

Äquivalenter Durchmesser d_h

$$d_h = \frac{2 \cdot b \cdot h}{b + h} \text{ [mm]}$$

b: Kanalbreite [mm]
h: Kanalhöhe [mm]
Hilfsgröße d_h

d_h für Kanalventilatoren

b x h [cm]	d_h [mm]
30 x 15	200
40 x 20	260
50 x 25	330
60 x 30	375
60 x 35	400
70 x 40	500
80 x 50	600
100 x 50	650

Korrekturfaktor für Rauigkeit ϵ

$$\Delta p_R = \Delta p_{\epsilon=0} \cdot \text{Korr. Faktor}$$

Druckverlust in Formteilen z. B. Bögen, Abzweigungen, Querschnittsveränderungen

B $\Sigma \Delta p_F = \Delta p_{F1} + \Delta p_{F2} + \dots$ [Pa]

$$\Delta p_F = \zeta \cdot \frac{\rho}{2} \cdot c^2 \text{ [Pa]}$$

$\Delta p_{F1,2,\dots}$: Aus den Diagrammen Bilder 7-10 [Pa]
Hilfsgröße c: Strömungsgeschwindigkeit [m/s]
 ζ : Druckverlustbeiwert

Widerstände der Aggregate

C $\Sigma P_{Agg} = \Delta p_{Agg1} + \Delta p_{Agg2} + \dots$ [Pa]

$\Delta p_{Agg1,2,\dots}$: Aus Tabelle 5 oder Diagramm

Dynamischer Druck am Ausblasquerschnitt

$$\Delta p_d = \frac{\rho}{2} \cdot c^2 \text{ [Pa]}$$

ρ : Luftdichte [kg/m³]
(Luft 20 °C, 1013 mbar = 1,2 kg/m³)
c: Strömungsgeschwindigkeit [m/s]

Bild 5 Druckverluste in einer Lüftungsanlage

- Rohr- oder Kanalstrecken (A)
- Formteile (Bögen, Abzweigungen) (B)
- Aggregate (C)

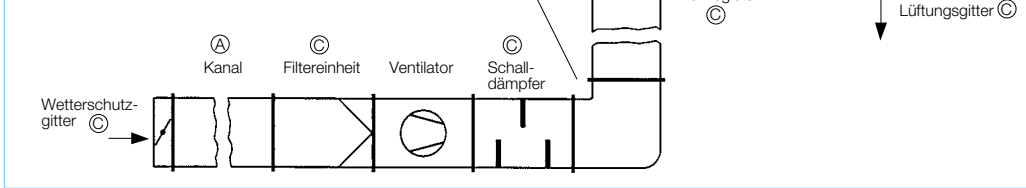
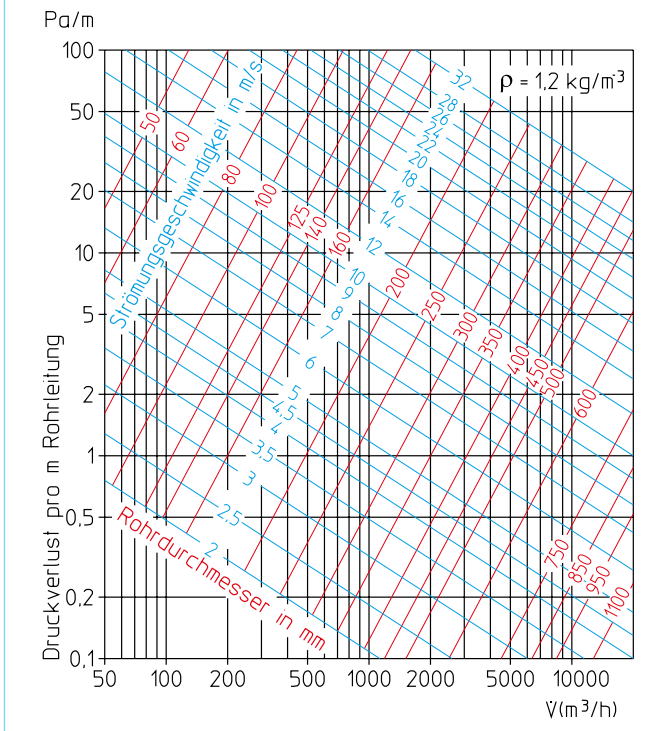


Bild 6 Rohrreibungsverluste Δp [Pa/m] (Rauigkeit $\epsilon = 0$)
 \dot{V} [m³/h], c [m/s], d [mm]



Korrekturfaktor für Rauigkeit ϵ verschiedener Rohre/Kanäle

Blechkanäle gefalzt	1,5	Holzkanäle	1,5
Flexible Schläuche	7,0	Betonkanäle	2,0
Faserzement	1,5	Gemauerte Kanäle	3,0

Tabelle 5 Widerstände von Aggregaten

(zur überschlägigen Berechnung)

Aggregat/Bauteil	Strömungswiderstand Δp Aggregat [Pa]
Lüftungsgitter, selbsttätige Klappen, Wetterschutzgitter*	20 – 40
Helios VK-Verschlussklappen*	10 – 20
Heizregister, Wärmetauscher*	100 – 150
Filter sauber*	40 – 60
verschmutzt	250 – 300
Schalldämpfer*	40 – 80
Tellerventile*	10 – 200
Zyklone	500 – 750

*genaue Werte siehe Produktseite

Gesamtwiderstand Rechengang

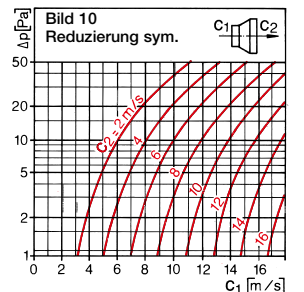
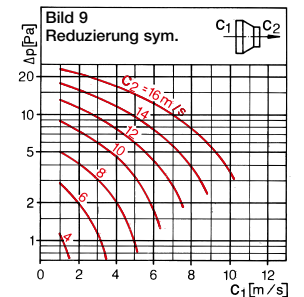
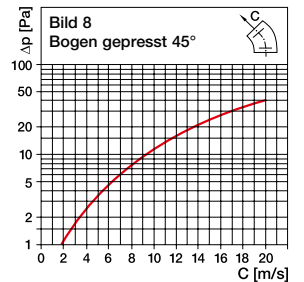
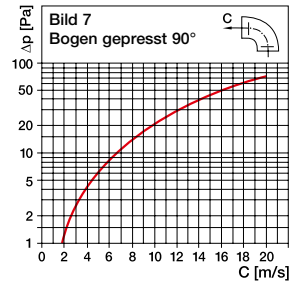
$$\Delta p_{ges} = [A] + [B] + [C] + [D] \text{ [Pa]}$$

Hilfsgrößen Strömungsgeschwindigkeit

$$c = \frac{\dot{V}}{A \cdot 3600} \text{ [m/s]}$$

A: Strömungsquerschnitt [m²]
 \dot{V} : Volumenstrom [m³/h]

Widerstände von Formteilen



■ Grundsätzliches

Entrauchungssysteme haben die Aufgabe, im Brandfall eine raucharme Schicht über dem Boden sicherzustellen. Dadurch sollen Sichtverhältnisse gewährleistet werden, die eine Evakuierung von Mensch und Tier sowie eine aktive Brandbekämpfung durch die Feuerwehr ermöglichen. Ferner müssen Rettungszeichen auch in Panik erkannt werden können.

Die Erzeugung raucharmer Bereiche reduziert auch die Gefahr der Einatmung von toxischen Brandgasen und die damit verbundene Gefährdung von Leib und Leben. Die Temperatur in der raucharmer Schicht sollte 70 °C nicht überschreiten.

Nach DIN 18232 werden Entrauchungsanlagen in zwei Kategorien unterteilt:

- **NRA:** Natürliche Entrauchungsanlagen (18232-2)
- **MRA:** Maschinelle Entrauchungsanlagen (18232-5)

MRA: Maschinelle Entrauchungs-Anlagen

Ist aus baulichen Gegebenheiten der Einsatz einer natürlichen Entrauchungsanlage (NRA) nicht möglich (z.B. mehrgeschossige Gebäude, innenliegende Bereiche), so wird eine maschinelle Entrauchungsanlage (MRA) verwendet. Bei einer maschinellen Entrauchungsanlage erfolgt der Abtransport der Rauchgase mittels geeigneter Ventilatoren.

In Abhängigkeit der verbrennenden Materialien bildet sich im Brandfall in kurzer Zeit stark toxischer Rauch. Aufgrund des thermischen Auftriebs staut sich das Brandgas unterhalb der Decke und bildet ein Rauchgaspolster, das sich im weiteren Verlauf des Brandes horizontal und vertikal ausweitet. Eine maschinelle Entrauchungsanlage verfolgt das Schutzziel, im unteren Bereich dauerhaft eine raucharme Schicht zu schaffen. Diese ermöglicht die Selbstrettung der sich im Gebäude befindenden Personen sowie die Durchführung von Rettungs- und Brandbekämpfungsmaßnahmen durch die Feuerwehr. Über ausreichend dimensionierte Nachströmöffnungen (Nachströmgeschwindigkeit $\leq 1 \text{ m/s}$) wird aufgrund der Absaugung der Brandgase und des dadurch entstehenden Unterdrucks im unteren Gebäudebereich ausreichend Frischluft eingebracht. Im Idealfall stellt sich daher ein Gleichgewicht zwischen nachströmender Luft und Rauchgasabfuhr ein (siehe Bild 1).

■ Normen und Richtlinien

Bemessung und Anforderungen von Entrauchungsanlagen werden in nationalen und europäischen Normen (siehe Bild 2) geregelt.

■ Bemessung von maschinellen Rauchabzugsanlagen

Die Bemessung von maschinellen Entrauchungsanlagen ist in der DIN 18232 Teil 5 festgelegt. Andere Bemessungs- und Auslegungsvarianten sind möglich, sofern diese begründet sind. Alternativ kann zum Beispiel die Ingenieurmethode nach VDI 6019 Blatt 2 zur Anwendung kommen.

Es empfiehlt sich, bereits in der Planungsphase die Methodik der Bemessung einer maschinellen Entrauchungsanlage mit den baurechtlich relevanten Stellen (Brandenschutzsachverständige, Behörden, örtliche Feuerwehr, etc.) zu koordinieren. Die nachfolgend aufgeführten Berechnungsschritte können daher nur als Vorschlag verstanden werden. Eine endgültige Festlegung ist in Konformität mit den geltenden Gesetzen und Normen in Übereinstimmung mit der zugehörigen Behörde zu treffen.

□ Bemessung nach DIN 18232-5

Eine Auslegung nach DIN 18232-5 kann erfolgen, wenn es sich bei dem zu entrauchenden Bereich um einen großflächigen Raum mit einer lichten Höhe von $> 3 \text{ m}$ handelt. Zunächst ist zur weiteren Dimensionierung die Bemessungsgruppe zu ermitteln. Hierbei handelt es sich um eine rechnerische Brandfläche, welche von der Brandentwicklungsdauer und der Brandausbreitungsgeschwindigkeit abhängt (siehe Tabelle 1).

Die anzusetzende Brandentwicklungsdauer ist abhängig von dem zeitlichen Eintreffen der Feuerwehr. Sie beschreibt die Zeit von der Brandentstehung bis zum Beginn der Brandbekämpfung. Üblicherweise ist eine Zeit von 10 Min. anzusetzen. Bei sehr günstigen Randbedingungen (Werkfeuerwehr) kann die Zeit auf 5 Min. reduziert werden. Bei ungünstigen oder gar außergewöhnlichen Umständen ist der Wert auf 15 bzw. 20 Min. zu erhöhen. Unberücksichtigt bleibt der Zeitraum von der Brandentstehung bis zur Brandmeldung, da grundsätzlich eine automatische Brandmeldeanlage oder ständig anwesendes und geschultes Personal zur frühzeitigen Branderkennung vorhanden sein muss. Die Brandausbreitungsgeschwindigkeit ist abhängig von der Brennbarkeit der Brandlast. Im Normalfall ist hier der mittlere Wert anzusetzen. Geringe Brandausbreitungsgeschwindigkeiten können bei brennbaren Stoffen in nicht brennbarer Verpackung angenommen werden. Große Brandausbreitungsgeschwindigkeiten sind anzusetzen, wenn Stoffe mit hoher Flammausbreitungsgeschwindigkeit vorhanden sind.

Bild 1 Gleichgewichtszustand zwischen zuströmender Luft und abgeführten Rauchgasen.

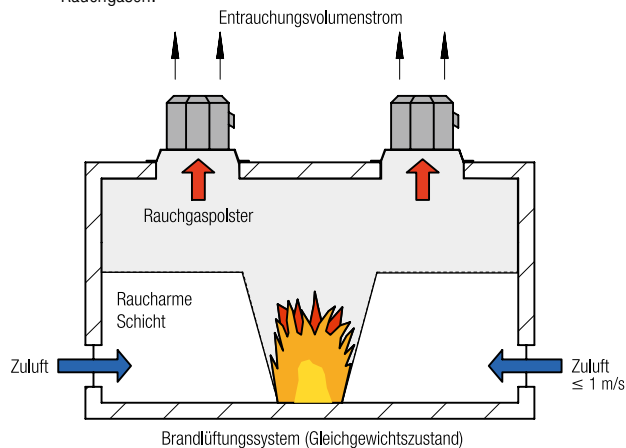


Bild 2

Deutsche und europäische Normen nach DIN-Veröffentlichung für Rauch- und Wärmeabzugsanlagen

■ Deutsche Normen	■ Europäische Normen
DIN 18232 Rauch- u. Wärmefreihaltung	EN 12101 Rauch- und Wärmefreihaltung
DIN 18232-1 Begriffe, Aufgabenstellung	EN 12101-1 Bestimmungen für Rauchschürzen
DIN 18232-2 Natürliche Rauchabzugsanlagen (NRA), Bemessung, Anforderungen und Einbau	EN 12101-2 Bestimmungen für natürliche Rauch- und Wärmeabzugsgeräte
DIN 18232-4 Wärmeabzüge (WA), Prüfverfahren	EN 12101-3 Bestimmungen für maschinelle Rauch- und Wärmeabzugsgeräte
DIN 18232-5 Maschinelle Rauchabzugsanlagen (MRA) Anforderungen, Bemessung	EN 12101-3 (Berichtigung 1)
DIN 18232-7 Wärmeabzüge aus schmelzbaren Stoffen, Bewertungsverfahren, Einbau	EN 12101-6 Festlegung für Differenzdrucksysteme, Bausätze
	EN 12101-7 Entrauchungsleitungen
	EN 12101-8 Entrauchungsklappen
	EN 12101-9, Entwurf Steuerungstafeln
	EN 12101-10 Energieversorgung

Tabelle 1: Ermittlung der Bemessungsgruppe einer MRA nach DIN 18232

Anzusetzende Brandentwicklungsdauer in Minuten	Brandausbreitungsgeschwindigkeit		
	besonders gering	mittel	besonders groß
≤ 5	1	2	3
≤ 10	2	3	4
≤ 15	3	4	5
≤ 20	4	5	-

■ Volumenstrombestimmung

Der für den Rauchabschnitt (1600 m²) abzuführende Volumenstrom ist nach Tabellen zu ermitteln. In Abhängigkeit der Dicke der raucharmer Schicht, Wärmefreisetzungsrate und Bemessungsgruppe ist der Entrauchungsvolumenstrom vorgegeben (siehe Tabelle 2, S.10). Die Bemessung unterscheidet hierbei zwei Wärmefreisetzungsraten:
– 600 kW/m²
– 300 kW/m²
Falls berechnete Gründe vorliegen, kann von diesen Werten abgewichen werden. Insbesondere

wenn andere Plume Modelle zur Rauchgasbestimmung verwendet werden oder andere Wärmefreisetzungsraten anzusetzen sind. Der Rauchgasvolumenstrom muss über Entrauchungsventilatoren abgeführt werden. Zum Einsatz können nachfolgende Typen verwendet werden:
– Dachventilatoren
– Wandventilatoren
– Zentralventilatoren

Zur Absaugung der Rauchgase sind die Absaugstellen ordentlich zu dimensionieren und zu verteilen.

Eine funktionstüchtige Nachströmöffnung ist für den funktionierenden Betrieb einer maschinellen Entrauchungsanlage unerlässlich. Die Zuluft muss bodennah innerhalb der raucharmen Schicht einströmen. Auf eine impulsarme Nachströmung ist besonders zu achten. Ansonsten kommt es zu einer Verwirbelung mit dem Rauchgaspolster. Bei der Planung ist darauf zu achten, dass die Oberkante der Nachströmöffnung mindestens 1,0 m unterhalb des Rauchgaspolsters liegt. Haben die Nachströmöffnungen eine maximale Breite von 1,25 m, kann der minimale Abstand auf 0,5 m reduziert werden. Sollte eine freie Nachströmung nicht möglich sein, so ist eine maschinelle Zuluftfeinbringung zu realisieren. Die Nachströmgeschwindigkeit ist in der DIN 18232-5 mit maximal 1 m/s angegeben. Kann die Forderung nach DIN 18232-5 im Hinblick auf die maximale Nachströmgeschwindigkeit nicht erfüllt werden, so können in Absprache mit dem zuständigen Sachverständigen folgende Kompensationen möglich sein:

- Einbau offener Prallplatten
- Reduzierung oder Verzicht von Brandlasten im Nachströmbebereich
- Geringe Wirktiefe bzw. Auswirkung der Nachströmöffnung

Nachströmende Zuluft mit einer zu hohen Geschwindigkeit kann aufgrund der Induktionswirkung auf die Plume das Strömungsbild negativ beeinflussen, was eine Ausspülung (Raucheintritt in die raucharme Zone) oder gar einen Zusammenbruch der Plume zur Folge hat. Daher wird eine maximale Nachströmgeschwindigkeit von 0,5... 1,0 m/s empfohlen. Zuluftöffnungen müssen unmittelbar nach Auslösung der MRA geöffnet werden. Die Sicherstellung der automatischen Öffnung geschieht durch:

- Automatische Öffnungsmechanismen
- Werkfeuerwehr
- Dauerhaft anwesendes und geschultes Personal

Der freie Querschnitt der Nachströmöffnung berechnet sich nach nachfolgender Formel:

$$A_{\text{lichte}} = \frac{V_{\text{ab.masch}}}{w_{\text{zu}}} \quad [\text{m}^2]$$

A_{lichte} = freie bzw. lichte Öffnungsfläche [m²]
 $V_{\text{ab.masch}}$ = Absaugvolumen [m³/s]
 w_{zu} = Zuluftgeschwindigkeit [m/s]

■ Rauchabschnittsflächen

Die DIN 18232-5 setzt in ihrer Anwendung voraus, dass die zu entrauchenden Räume eine maximale Größe von 1.600 m² aufweisen. Größere Räume sind mittels Rauchschürzen in max. 1.600 m² große Rauchabschnittsflächen zu unterteilen. Bei Erhöhung des Volumenstroms der Entrauchungsventilatoren kann die Rauchabschnittsfläche auf bis zu 2.600 m² erhöht werden. Hierzu sind die in der Tabelle 2 angegebenen Werte für jede ab 1.600 m² angefangenen 100 m² um 10 % zu erhöhen.

Weitere Projektierungsschritte der DIN 18232-5

In Tabelle 3 kann unter Berücksichtigung der gleichen Parameter wie bei der Vorgehensweise zur Volumenstromermittlung (Tabelle 2), die mittlere Rauchsichttemperatur in Grad Celsius abgelesen werden. Dieser Wert ist unter anderem für die Ermittlung der Anzahl der Absaugstellen sowie für das eventuelle Volumenstromkorrekturverfahren notwendig.

Tabelle 4 gibt die erforderliche Temperaturklasse der Entrauchungsventilatoren nach DIN EN 12101-3 wieder. Hier gelten die gleichen Projektierungsparameter wie in der Tabelle 2 und 3.

Volumenstromkorrekturverfahren

In der alltäglichen Praxis bei Entrauchungsprojekten stellen die hohen Entrauchungsvolumenströme alle Projektparteien vor große Herausforderungen. Ist der Aufwand für die Projektierung und Auslegung der Entrauchungsventilatoren noch relativ überschaubar, so gestaltet sich die Festlegung der genauen Abmessungen der Entrauchungskanäle sowie die Bestimmung von Anzahl und Position der zu berücksichtigenden Nachströmöffnungen meist aufwendiger. Das in der Norm angegebene Korrekturverfahren für die Reduzierung der Entrauchungsvolumenströme nach Tabelle 2 kann hierbei oft die notwendige Abhilfe schaffen, da es die tatsächlich auftretenden Wärmeverluste der Rauchsicht berücksichtigt. Im Entrauchungsfall kommt es aufgrund der hohen Temperaturdifferenz zwischen Rauchgasschicht und Umgebung zu einer hohen Wärmetransmission. Dieser Verlustwärmestrom, über die vom Rauchgas berührten Raumerfassungsflächen, hat eine deutliche Abkühlung des Rauchgaspolsters zur Folge. Aus der Abkühlung der Rauchgasschicht resultiert eine deutliche Reduktion des Rauchgasvolumens, so dass die Anforderungen an den abzuleitenden Rauchgasvolumenstrom und die Temperaturausführung der Entrauchungsprodukte sinken.

Tabelle 2: Abzuführender Rauchgasvolumenstrom (m³/h) je Rauchabschnitt (DIN 18232-5)

Höhe der raucharmen Schicht	300 kW/m ²					600 kW/m ²				
	Bemessungsgruppe									
	1	2	3	4	5	1	2	3	4	5
2 m	23000	38000	64000	112000	-	32000	56000	-	-	-
2,5 m	29000	46000	75000	128000	223000	38000	64000	112000	-	-
3 m	34000	55000	88000	145000	248000	44000	73000	124000	-	-
4 m	43000	72000	115000	184000	303000	58000	92000	152000	257000	448000
5 m	50000	85000	143000	229000	366000	71000	115000	183000	301000	511000
6 m	59000	96000	165000	276000	436000	84000	136000	218000	351000	581000
7 m	73000	105000	183000	311000	512000	93000	155000	256000	404000	657000
8 m	88000	121000	197000	342000	580000	109000	175000	286000	462000	738000
9 m	105000	143000	206000	368000	633000	127000	194000	316000	522000	825000
10 m	123000	166000	231000	387000	681000	149000	210000	345000	570000	916000

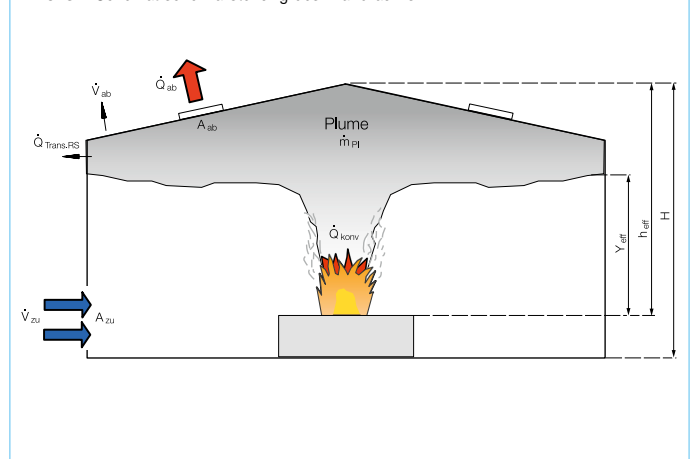
Tabelle 3: Mittlere Rauchsichttemperatur T_{RS} in °C nach DIN 18232-5

Höhe der raucharmen Schicht	300 kW/m ²					600 kW/m ²				
	Bemessungsgruppe									
	1	2	3	4	5	1	2	3	4	5
1 m	210	290	400	560	-	398	555	-	-	-
2 m	160	210	290	400	560	291	403	561	-	-
3 m	130	170	230	310	430	226	311	432	-	-
4 m	100	120	150	210	290	154	209	288	398	555
5 m	80	100	120	160	210	120	155	212	291	403
6 m	70	90	100	120	170	101	126	166	226	311
7 m	60	80	90	110	140	91	109	136	184	251
8 m	50	70	90	100	120	79	97	119	154	209
9 m	50	60	80	90	110	69	87	107	132	179
10 m	40	60	70	90	100	61	81	98	120	155

Tabelle 4: Temperaturklassen der Entrauchungsventilatoren nach DIN 18232-5

Höhe der raucharmen Schicht	300 kW/m ²					600 kW/m ²				
	Bemessungsgruppe									
	1	2	3	4	5	1	2	3	4	5
1 m	F400	F600	F842	-	-	F842	-	-	-	-
2 m	F300	F600	F600	F842	-	F600	F842	-	-	-
3 m	F300	F400	F600	F842	-	F400	F600	F842	-	-
4 m	F200	F300	F300	F400	F600	F300	F400	F600	F842	-
5 m	F200	F200	F300	F300	F600	F200	F300	F400	F600	F842
6 m	F200	F200	F200	F300	F400	F200	F200	F300	F400	F600
7 m	F200	F200	F200	F200	F300	F200	F200	F300	F300	F400
8 m	F200	F200	F200	F200	F300	F200	F200	F200	F300	F400
9 m	F200	F200	F200	F200	F200	F200	F200	F200	F200	F300
10 m	F200	F200	F200	F200	F200	F200	F200	F200	F200	F300

Bild 3 Schematische Darstellung des Brandraums



Der unter Berücksichtigung der Wärmeverluste reduzierte Volumenstrom errechnet sich nach:

$$V_{RS, \text{korrigiert}} = V_{RS} \cdot \frac{T_{RS, \text{korrigiert}}}{T_{RS}}$$

$$T_{RS} = \frac{(1-\delta)(T_{RS} - T_{\infty})}{1 + \frac{\delta}{353,18 V_{RS} \cdot c_p} \sum U_i \cdot A_i} + T_{\infty}$$

$$\delta = 0,031 \cdot \sqrt[3]{A_R}$$

$$T_{RS} = (\text{Wert}_{\text{Tab.3}}) + 273 \text{ K}$$

$$T_{\infty} = 293 \text{ K}$$

$$V_{RS} \text{ in } \left[\frac{\text{m}^3}{\text{s}} \right]$$

$$c_{p, \text{Rauch}} = 1.010 \cdot \frac{\text{J}}{\text{kg K}}$$

$$U_i \text{ in } \left[\frac{\text{W}}{\text{m}^2 \text{K}} \right]$$

- δ = Strahlungsfaktor der Rauchschrift
- T_{RS} = Mittlere Rauchschrifttemperatur nach Tabelle 3 in absoluter Angabe (K), Wert
- T_{∞} = Umgebungs- bzw. Zulufttemperatur [K] = 293 K
- V_{RS} = abzuführender Rauchgasvolumenstrom nach Tabelle 2
- $c_{p, \text{Rauch}}$ = spezifische Wärmekapazität des Rauchgases
- U_i = Wärmedurchgangskoeffizient des in der Rauchschrift liegenden Bauteils
- A_i = Fläche des in der Rauchschrift liegenden Bauteils (m²)
- A_R = Rauchabschnittsfläche (m²)

Anzahl der Absaugstellen

Als Absaugstellen sind im Sinne der Norm alle Absaugstellen in einer Entrauchungsleitung und direkt wirkende Entrauchungsventilatoren (z.B. Dachventilatoren mit direkter Ansaugung, Wandventilatoren) zu verstehen. Die Anzahl der notwendigen Absaugstellen kann der Tabelle 5 entnommen werden. Hier kann unter Berücksichtigung der Dicke der Rauchschrift an der Absaugstelle und der mittleren Rauchschrifttemperatur der maximal zulässige Rauchgasvolumenstrom in Grad Celsius abgelesen werden. Die Dicke der Rauchschrift an der Absaugstelle ergibt sich gemäß Bild 4, die mittlere Rauchschrifttemperatur ist Tabelle 3 zu entnehmen.

Zwischen den Entrauchungsöffnungen sind Mindestabstände einzuhalten. Die vorgegebenen Abstände beziehen sich auf den Abstand der jeweiligen Außenkanten. Der Mindestabstand (S_{\min}) errechnet sich nach:

$$S_{\min} \geq 0,015 \cdot \sqrt{V_i}$$

mit:
 V_i = Rauchgasvolumenstrom der Absaugstelle (m³/h)

Entrauchungsventilatoren

Die Anforderungen an Entrauchungsventilatoren werden durch die europäische Produktnorm DIN EN 12101-3 (Anlagen zur Kontrolle von Rauch- und Wärmeströmungen) festgelegt. Alle Helios Brandgasventilatoren sind nach dieser Prüfnorm durch ein akkreditiertes Prüfinstitut geprüft. Der Nachweis erfolgt durch das Ausstellen eines EG-Konformitätszertifikates und einer CE-Kennzeichnung mit zugehöriger Leistungserklärung. Darüber hinaus besitzen sie eine Anwendungszulassung des DIBt. Die Anwendungszulassungen werden durch das Deutsche Institut für Bautechnik (DIBt) ausgestellt.

Einbau von Entrauchungsventilatoren

Der Einbau von Ventilatoren wird im VDMA Einheitsblatt 24177 geregelt. Es stehen drei unterschiedliche Aufstellarten zu Verfügung.

- Aufstellung des Ventilators außerhalb des Rauchabschnitts und außerhalb des Gebäudes.
- Aufstellung des Ventilators außerhalb des Rauchabschnitts, innerhalb von Gebäuden im ausreichend belüfteten Raum.
- Aufstellung des Ventilators innerhalb des Rauchabschnitts.

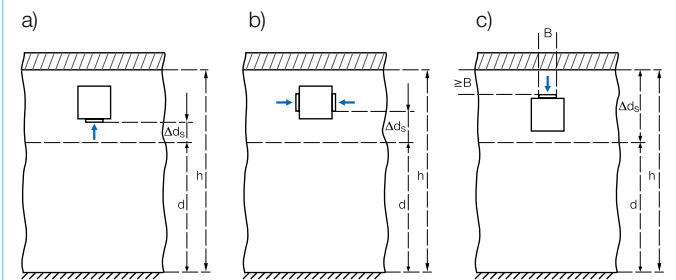
Entrauchungsventilatoren müssen grundsätzlich zur Kompensation der Wärmeausdehnung über temperaturbeständige und elastische Stützen an das Leitungsnetz angeschlossen werden. Dachventilatoren, welche auf Dachsockeln montiert werden, und Wandventilatoren ohne Kanalanschluss sind hiervon ausgenommen. Die Stützen benötigen einen Eignungsnachweis. Sie müssen die identische Temperaturkategorie des entsprechenden Ventilators aufweisen. Die elastischen Stützen vor und nach dem Ventilator müssen ohne jeglichen Versatz eingebaut werden. Ein Einbau mit Versatz hat eine erhebliche Leistungsminderung und Geräuscherhöhung zu Folge. Elastische Stützen dienen nicht als Passstücke für eventuellen Ausgleich von Montageungenauigkeiten.

Elektrischer Anschluss, Reparaturschalter, Regelung

Die Versorgung mit elektrischer Energie von Entrauchungsventilatoren wird in unterschiedlichen Normen und baurechtlichen Richtlinien beschrieben:

- Grundlagendokument Brandschutz
- Musterbauordnung
- Bauordnung der Bundesländer
- Muster-Leitungsanlagen Richtlinie
- Gutachten der Prüfinstitute
- Allgemeine bauaufsichtliche Zulassungen
- Europäische und nationale Normen

Bild 4 Dicke der Rauchschrift an den Absaugöffnungen



- a) Δd_s für nach unten gerichtete Absaugöffnungen
- b) Δd_s für horizontal angeordnete Absaugöffnungen
- c) Δd_s für nach oben gerichtete Absaugöffnungen

h = mittlere lichte Raumhöhe vom Fußboden bis zur Unterkante des Daches oder der Decke
 d = angestrebte lichte Höhe vom Fußboden bis zur Unterkante der Rauchschrift
 B = lichte Breite der Absaugöffnung

Tabelle 5: Maximal zulässiger Rauchgasvolumenstrom an der Absaugstelle in m³/h nach DIN 18232-5

Dicke Rauchschrift an der Absaugöffnung	Mittlere Rauchschrifttemperatur in °C										
	50	100	150	200	250	300	350	400	500	550	600
0,5	1000	1300	1800	2000	2100	2400	2600	2900	3000	3050	3100
1	5000	7500	9000	10000	12000	15000	18000	19000	19500	20000	21000
1,5	15000	21000	28000	30000	38000	40000	41000	48000	50000	55000	60000
2	30000	42000	55000	65000	80000	90000	90000	95000	100000	105000	110000
2,5	50000	75000	100000	110000	135000	165000	170000	180000	200000	205000	210000
3	80000	110000	155000	195000	200000	225000	250000	260000	300000	305000	310000
3,5	125000	190000	220000	290000	300000	350000	370000	400000	450000	495000	500000
4	195000	260000	300000	400000	420000	500000	500000	550000	600000	700000	705000
5	300000	450000	550000	650000	750000	850000	900000	950000	1 Mio.	-	-

Tabelle 6: Temperaturklassen von Entrauchungsventilatoren nach DIN EN 12101-3

Kategorie	F200	F300	F400	F600	F842
Temperatur (°C)	200	300	400	600	842
Funktionserhalt (mindest), (min)	120	60	120	60	30

In diesen Kategorien wurden die nationalen Normen wie DIN und EN berücksichtigt.

Bild 5 Bauaufsichtliche Anforderungen an Entrauchungsventilatoren



Grundsätzlich gilt, dass im Brandfall die Energieversorgung des Entrauchungsventilators stets gewährleistet sein muss. Der Funkti-

onserhalt der Kabel- und Leitungen muss dabei der Zeitklassifizierung des Ventilators entsprechen. Die Stromzufuhr des Ventilators muss

gegen mechanische Beschädigungen geschützt sein. Dies kann durch die Verwendung von silikon- oder teflonbeschichteten Kabeln erfolgen. Die Schalteinrichtung des Ventilators muss außerhalb des Brandbereichs sein. Entrauchungsventilatoren benötigen eine separate, vom übrigen Leistungsnetz getrennte, elektrische Versorgung. Das jeweilige Landesrecht und ggf. andere öffentliche Anforderungen regeln, ob eine zusätzliche Sicherstellung der Energieversorgung (Notstrom) notwendig ist. Für Wartungs- und Reparaturarbeiten muss in unmittelbarer Nähe des Ventilators ein Reparaturschalter vorgesehen werden. Es ist dabei sicherzustellen, dass der Reparaturschalter nicht durch Strahlungswärme beeinträchtigt wird (thermische Kapselung). Es ist zulässig, den Reparaturschalter innerhalb einer feuerwiderstandsfähigen Kühlluftleitung einzubauen, falls dieser über eine feuerbeständige Revisionsklappe erreichbar ist. Reparaturschalter sind gegen unbefugtes Bedienen wirkungsvoll zu schützen (z.B. Vorhängeschloss; Schlüsselschalterausführung)

Entrauchungsventilatoren können zur normalen Lüftung des Gebäudes verwendet werden. Der Lüftungsbetrieb kann regelbar ausgeführt werden. Die Regelung erfolgt durch

- Frequenzumrichter (FU)
- Polumschaltbare Motoren (Dahlanderwicklung oder getrennte Wicklungen)

Durch die Motorisationsbeanspruchung aufgrund auftretender Spannungsspitzen und Spannungsveränderungen bei Regelung mit einem Frequenzumrichter sowie durch Verstärkung der Isolationsbeanspruchung aufgrund Leitungsinduktivitäten und -kapazitäten wird die Verwendung eines Sinusfilters empfohlen.

Im Entrauchungsfall darf keine Regelung des Ventilators mittels Frequenzumrichter oder anderer Regeleinrichtungen erfolgen. Bei Auslösung des Entrauchungsventilators (Brandfall) muss nachfolgendes gewährleistet sein:

- Einschaltung des Ventilators
- Überbrückung der thermischen und elektrischen Überwachungselemente
- Betrieb in der projektierten Drehzahl
- Sicherstellung des Betriebs durch Verhinderung von unbefugtem Ausschalten

■ Entrauchungsleitungen

Leitungen für die Entrauchung sind Bestandteil der Bauregelliste A und benötigen somit ein bauaufsichtliches Prüfzeugnis. Entrauchungsleitungen und deren Komponenten müssen aus nicht brennbaren Baustoffen der Klasse A, DIN 4102-1 bestehen.

An Entrauchungsleitungen werden vier verschiedene Anforderungen gestellt:

- Wärmedämmung (L90 nach DIN 4102-6)
- Dichtheit (nach DIN EN 12101-7)
- Tragfähigkeit (nach DIN 4102-4 und 6)
- Querschnittserhalt (nach DIN EN 12101-7)

□ Entrauchungsleitungen innerhalb des Brandbereichs

Innerhalb des Brandbereichs sind die Kriterien für die Tragfähigkeit, Dichtheit und für den Querschnittserhalt einzuhalten. Der Einsatz von Leitungen aus Stahlblech (mit bauaufsichtlichem Prüfzeugnis) ist statthaft.

□ Entrauchungsleitungen innerhalb des Gebäudes; außerhalb des Brandbereichs

Hier sind alle vier Kriterien einzuhalten. Als geeignete Wärmedämmung können Kalziumsilikatkanäle zum Einsatz kommen.

□ Entrauchungsleitungen außerhalb des Gebäudes

Bei Entrauchungskanälen, welche außerhalb des Gebäudes verlegt werden, sind die Kriterien Dichtheit, Tragfähigkeit und Querschnittserhalt einzuhalten. Der Einsatz von Leitungen aus Stahlblech (mit bauaufsichtlichem Prüfzeugnis) ist statthaft.

Bei der Planung ist besonders auf die Mündung von Entrauchungsleitungen zu achten. Die Planung geschieht unter dem Grundsatz der M-LüAR 2005 Punkt 5.1.2:

„Außenluft- und Fortluftöffnungen (Mündungen) von Lüftungsleitungen, aus denen Brandgase ins Freie gelangen können, müssen so angeordnet oder ausgebildet sein, dass durch sie Feuer oder Rauch nicht in andere Geschosse, Brandabschnitte, Nutzungseinheiten, notwendige Treppenträume, Räumen zwischen den notwendigen Treppenträumen und den Ausgängen ins Freie oder notwendige Flure übertragen werden können.“

Bild 6 Ventilatoren außerhalb des Rauchabschnitts und außerhalb des Gebäudes

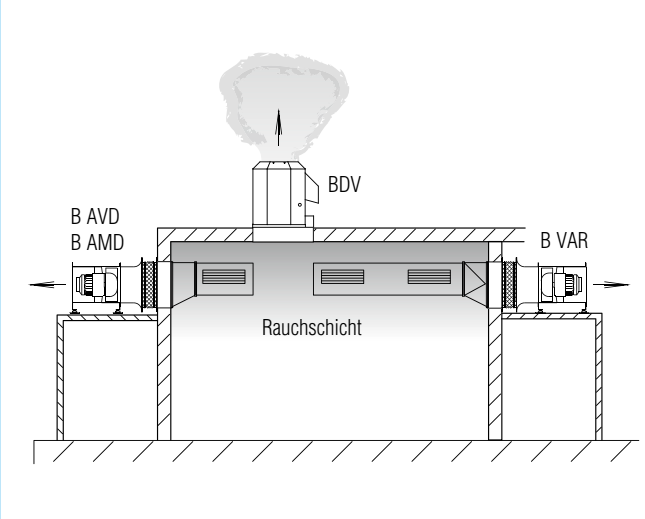


Bild 7 Ventilatoren außerhalb des Rauchabschnitts, innerhalb von Gebäuden im ausreichend belüfteten Raum

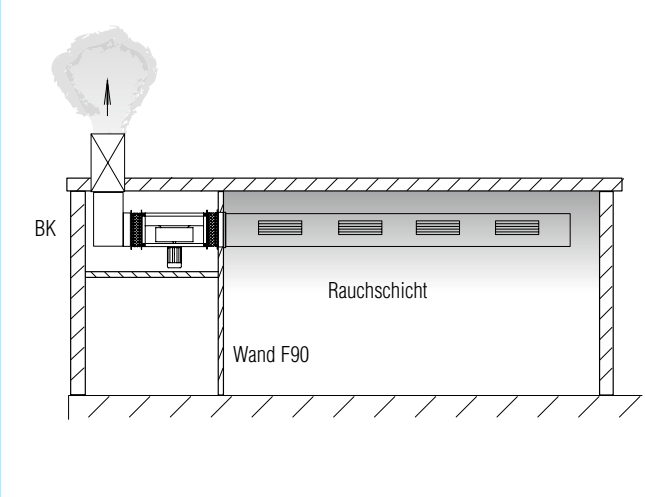
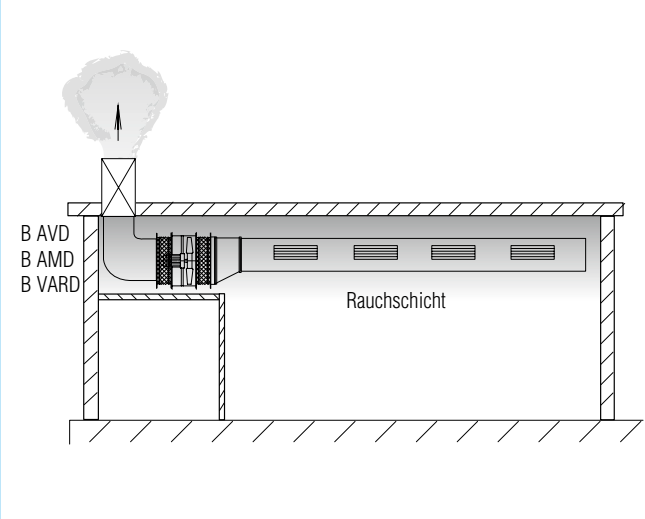


Bild 8 Ventilator innerhalb des Rauchabschnitts



Dies gilt durch Einhaltung einer der folgenden Anforderungen als erfüllt:

1. Mündungen müssen von Fenstern, anderen Außenwandöffnungen und von Außenwänden mit brennbaren Baustoffen und entsprechenden Verkleidungen mindestens 2,5 m entfernt sein; dies gilt nicht für die Holzlattung hinterlüfteter Fassaden.

Ein Abstand zu Fenstern und anderen ähnlichen Öffnungen in Wänden ist nicht erforderlich, wenn diese Öffnungen gegenüber der Mündung durch 1,5 m ausragende, feuerwiderstandsfähige (entsprechend den Decken) und öffnungslose Bauteile aus nicht-brennbaren Baustoffen geschützt sind.

Die Mündungen von Lüftungsleitungen über Dach müssen Bauteile aus brennbaren Baustoffen mindestens 1 m überragen oder von diesen - waagrecht gemessen - 1,5 m entfernt sein. Diese Abstände sind nicht erforderlich, wenn diese Baustoffe von den Außenflächen der Lüftungsleitungen bis zu einem Abstand von mindestens 1,5 m gegen Brandgefahr geschützt sind (z.B. durch eine mindestens 5 cm dicke Bekiesung oder durch mindestens 3 cm dicke, fugendicht verlegte Betonplatten).“

■ Zubehör von Entrauchungsventilatoren

Alle Zubehörteile und Komponenten, welche Bestandteil der Entrauchungsanlage sind, müssen mindestens der identischen Temperaturkategorie des entsprechenden Entrauchungsventilators entsprechen. Hierzu ist ein bau-rechtlich relevanter Prüfbescheid notwendig.

Zu den Komponenten zählen z.B.:

- Schalldämpfer
- Elastische Stützen
- Schwingungsdämpfer
- Rohrverschlussklappen
- Ansaugdüsen
- Schutzgitter
- etc.

■ Wartung und Funktionskontrolle

Die Verantwortlichkeit der wiederkehrenden Wartung und der Funktionserhaltsprüfung obliegt dem Betreiber.

Entrauchungsventilatoren müssen ständig betriebsbereit und instandgehalten werden. Durch eine geeignete Aufstellung, muss die einfache und sichere Wartung und Instandsetzung stets gewährleistet sein.

Die Funktionstüchtigkeit und Betriebsbereitschaft ist halbjährlich zu kontrollieren. Die Wartung hat jährlich zu erfolgen. Dabei sind die Angaben des Ventilatorherstellers zu beachten.

■ Einbauhinweise für Entrauchungs-Axial-Ventilatoren

Der ideale Einbauzustand (Bild 9) erfolgt mit einer An- und Abströmröhrlleitung von $2,5 \times D$ ($D = \varnothing$ Ventilator). Bei Abweichungen vom idealen Einbauzustand sind Leistungsverluste möglich.

■ Anbringung Schwingungsdämpfer

Der Schwerpunkt eines Ventilators wird maßgeblich von der Positionierung des Antriebsmotors im Ventilatorgehäuse bestimmt. Da sich der Antriebsmotor bei Rohrventilatoren nur in den wenigsten Fällen in axialer Richtung mittig platzieren lässt, verfügen diese Ventilatoren über einen sogenannten Motorüberstand und damit über keinen zentrierten Schwerpunkt. Um trotz dieses Motorüberstandes den Einsatz von gleichmäßig belasteten Schwingungsdämpfern bei einer horizontalen Ventilatoraufstellung zu ermöglichen, ist ggf. das Ventilatorgehäuse auf der Seite des Motorüberstandes mit einem Verlängerungsrohr zu erweitern.

Die Anbringung der Montagekonsolen und Schwingungsdämpfer ist am Ventilator und Verlängerungsrohr so zu positionieren, dass sich das Gesamtgewicht gleichmäßig auf die beiden Montagekonsolen und die vier Schwingungsdämpfer verteilt (Bild 10/11).

Zusätzlich ist bei der Montage der Schwingungsdämpfer auf eine ebene Aufstellfläche des Ventilators zu achten. Schwingungsdämpfer dürfen nur in stark begrenztem Maß zum Ausgleich von einem vertikalen Versatz der Aufstellfläche und in keinem Fall zum Ausgleich von einem horizontalen Versatz zwischen Montagekonsole und bauseitiger Unterkonstruktion genutzt werden.

Bild 9 Funktioneller Einbau An- und Abströmung erfolgt mit Rohrleitung, Rohrstrecke vor und nach dem Ventilator $2,5 \times D$ ($D = \text{Durchmesser-Ventilator}$)

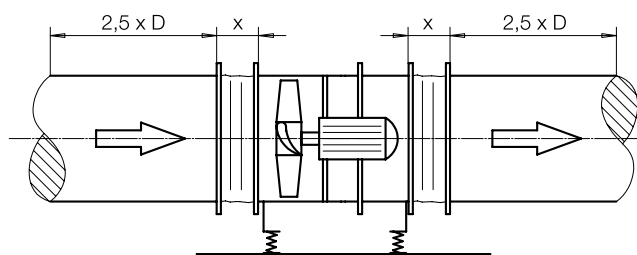


Bild 10 a) Leistungsverluste/Geräuschpegelerhöhung/ungünstige Gewichtsverteilung
b) Verbesserung durch Anströmdüse und Verlängerungsrohr

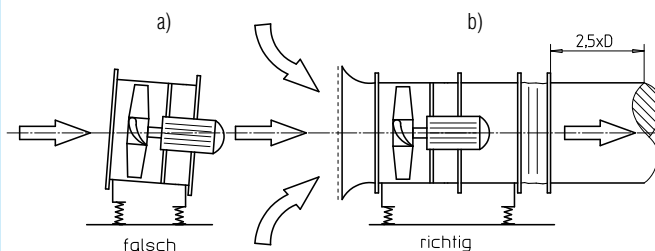


Bild 11 a) Große Leistungsverluste, schlechtes Strömverhalten, Gewichtsverteilung ungünstig.
b) Zur Verbesserung dient ein Konus sowie Anströmstrecke von $2,5 \times D$, Schwerpunktlage zwischen Schwingungsdämpfern SDD

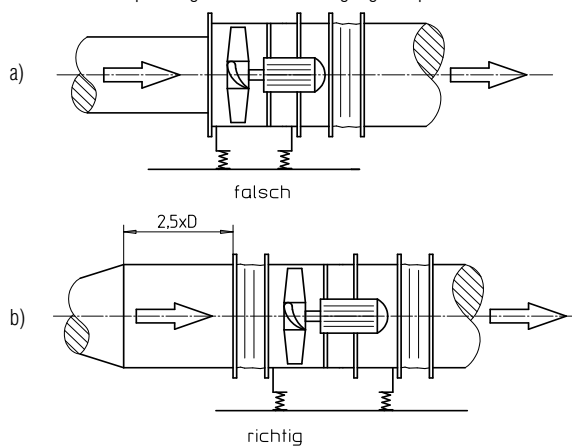
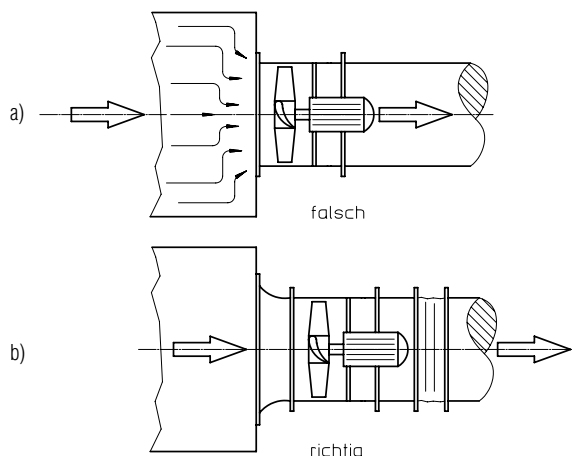


Bild 12 a) Großer Leistungsverlust, schlechtes Strömverhalten.
b) Mit Anströmdüse, wesentliche Verbesserung der Anströmung und des Geräuschverhaltens.



Axialventilatoren die jeden Betriebspunkt erreichen.



Die erfolgreichen Baureihen AVD und B AVD sind mit profilierten Schaufeln ausgestattet, die werkseitig verstellbar sind.

Dadurch kann nahezu jeder Betriebspunkt im Bereich von 3000 bis ca. 160 000 m³/h bei einem externen Druck von 50 bis 1100 Pa erreicht werden.

B AVD Entrauchungs-Axialventilatoren werden idealerweise für die Garagen-Entrauchung in Hotels, Einkaufszentren oder öffentlichen Gebäuden eingesetzt.

Wesentliche Vorteile sind:

- Aluminium-Laufrad mit neun profilierten Schaufeln (F300/F400) für effizienten Wirkungsgrad und hohe Druckziffer.
- Kompakte Bauweise.
- Einfache Montage.
- Geräuscharm und vibrationsarm im Betrieb.
- Mit DIBt-Anwendungszulassungen, CE zertifiziert.
- Axialventilatoren in vier Bauformen sowie wahlweise mit EC-Antriebstechnologie, Serienprogramm, siehe Helios Hauptkatalog.

ZERTIFIZIERT FÜR
TEMPERATURKLASSE
F300/F400/F600 nach
DIN EN 12101-3



Sonderlösungen

für die Technische Gebäudeausrüstung (TGA) und Groß-Axialventilatoren von Ø 1 000 bis 7 100 mm, V bis 2,2 Mio. m³/h, werden nach kundenspezifischen Anforderungen hergestellt.





**AXIAL-NIEDERDRUCK-
VENTILATOREN**
Produktspezifische
Hinweise

16^f

Axialventilatoren für den Lüftungseinsatz (Fördermitteltemperatur von -30 bis +40 °C) in der Technischen Gebäudeausrüstung (TGA)

Ø 710 – 1 000 mm,
V = 8 000 bis
80 000 m³/h.

18^{ff}



**BRANDGAS-AXIAL-
NIEDERDRUCK-
VENTILATOREN**
F300/F400
Produktspezifische
Hinweise

16^f

Typen für den Brandgas- und Entrauchungseinsatz nach DIN 12101-3 in den Temperaturklassen F300 (120 Min.) und F400 (120 Min.).

Ø 500 – 1 250 mm,
V = 1 000 bis
160 000 m³/h.

26^{ff}



**BRANDGAS-AXIAL-
NIEDERDRUCK-
VENTILATOREN**
F600
Produktspezifische
Hinweise

16^f

Typen für den Brandgas- und Entrauchungseinsatz nach DIN 12101-3 in der Temperaturklasse F600 (120 Min.).

Ø 500 – 1 250 mm,
V = 1 000 bis
140 000 m³/h.

27^{ff}

- **Einsatz**
 - Vielseitiger Einsatz in der Technischen Gebäudeausrüstung, wie z.B. zur Be- und Entlüftung von Garagen oder Flughäfen etc.
 - Im vorbeugenden Brandschutz zur Sicherstellung, Rauchfreihaltung und Entrauchung.
 - Für Einsatzbereiche mit Fördermitteltemperaturen von 300 °C, 400 °C und 600 °C über 120 Min. (F300, F400 und F600).

- **Eigenschaften**

Helios AVD und B AVD sind Axial-Niederdruck-Baureihen, die sich durch ein niedriges Betriebsgeräusch, einen hohen Wirkungsgrad und vibrationsarmen Lauf auszeichnen.

- **Bauform**
 - Einbauventilator AVD DK: Wandring mit Einströmdüse, Gehäuse aus verzinktem Stahl, Motor mit Anschlusskasten und Schutzgitter saugseitig.
 - Rohrventilator AVD RK und HRF: Rohrhülse mit beidseitigen Flanschen. Für direktes Zwischenflanschen in Rohrleitungen.
 - B AVD Entrauchungsventilator: Rohrhülse mit beidseitigen Flanschen. Für direktes Zwischenflanschen in Rohrleitungen.

- **Gehäuse**

Rohrgehäuse aus verzinktem Stahlblech. Beidseitig angeordnete Flansche (ausgenommen AVD DK) nach DIN 24155 Bl. 3, für direktes Zwischenflanschen in Rohrleitungen.

- **Lauftrad**
 - Baureihen AVD und HRF: Hochleistungscharakteristik mit 5 bzw. 7 profilierten Flügeln aus Kunststoff. Betriebsbereich von -30 °C bis +40 °C.
 - Baureihe B AVD: Hochleistungscharakteristik mit 5 bzw. 9 profilierten Flügeln aus Aluminium (F300, F400) bzw. Stahl (F600). Dynamisch ausgewuchtet nach DIN 1940-1, Wuchtgüte G 6.3.

- **Antrieb**

Bei eintourigen Ventilatoren mit Drehstrommotor und einer Motornennleistung $\leq 2,20$ kW ist der Anschluss für Direkt-Anlauf vorgesehen, Ventilatoren mit einer Motornennleistung $\geq 3,00$ kW für Stern-Dreieck-Anlauf.

 - Baureihen AVD und HRF: Motor in geschlossener Bauart IP55 bzw. IP54. Wartungs- und funktionsfrei. Tropenfeste Wicklung mit Feuchtschutzimpregnierung.
 - Baureihe B AVD: Direkt durch effizienten IE 3-Drehstrommotor (Smoke Extraction Motors F300 bzw. F400).

Polumschaltbare Ventilatoren mit IEC-Normmotor. Schutzart IP55. Isolationsklasse H. Herausgeführte Kabel mit Schutzummantelung. Je nach Einbausituation sind Nachschmierintervalle bzw. Lagerwechsel zu beachten (siehe Montage- und Betriebsvorschrift). Zum Klemmenkasten herausgeführtes Kabel mit feuerwiderstandsfähiger Schutzummantelung.

- **Motorüberstand**
 - Bei einigen Typen ragt der Motor über das Gehäuse hinaus. Überstand Maß B in mm ist gemäß der Typentabelle zu beachten.

- **Motorschutz**
 - Baureihe AVD: Alle Typen (ausgenommen polumschaltbare und Ex-geschützte) sind serienmäßig mit Thermokontakten bzw. Kaltleitern ausgerüstet und gemäß den Fußnoten in den Tabellen über folgende Motorvollschutzgeräte zu schützen: MSA, Best.-Nr. 1289 (für Kaltleiter-Temperaturfühler) M4, Best.-Nr. 1571 Alle anderen Typen sind mittels bauseitigem Motorvollschutzschalter abzuschließen.
 - Baureihe B AVD: Die B AVD Typen (ausgenommen Dahlander) sind serienmäßig mit Kaltleiter ausgerüstet und gemäß den Fußnoten in den Tabellen über folgende Motorvollschutzgeräte zu schützen: MSA, Best.-Nr. 1289 (für Kaltleiter-Temperaturfühler) Dieser ist im Entrauchungsbetrieb zu überbrücken.

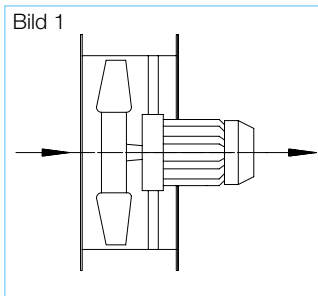
- **Elektrischer Anschluss**
 - Baureihe AVD: Serienmäßiger Klemmenkasten (Schutzart IP55) aus Kunststoff.
 - Baureihe B AVD: Serienmäßiger Klemmenkasten (Schutzart IP54) in temperaturbeständiger Ausführung.

- **Fördermitteltemperatur**
 - Baureihe AVD: Geeignet zur Be- und Entlüftung von -30 °C bis +40 °C Dauertemperatur.
 - Baureihe B AVD: Im Be- und Entlüftungsdauerbetrieb von -20 °C bis +40 °C einsetzbar. Geeignet für Rauchgase bis 300 °C/120 Min. (F300), 400 °C/120 Min. (F400) und 600 °C/120 Min. (F600).

- **Luftleistung**
 - Die Entrauchungsventilatoren B AVD werden mit einem erhöhten Spaltmaß gefertigt. Bei Betrieb im Lüftungseinsatz (Kaltbetrieb +40 °C) ist bei den

F300-Typen mit einer Minderleistung von ca. 5 %, bei den F400-Typen mit ca. 10 % zu rechnen. Im Entrauchungsfall schließt sich der Spalt und führt zu den in den Produktseiten genannten Kennlinien. Dies ist bei der Dimensionierung zu berücksichtigen.

- **Luftförderrichtung**
 - Baureihe AVD DK/RK: Die Schaufeln sind im Stillstand verstellbar, so dass werkseitig (entsprechend Bestellung) eine optimale Anpassung an den Betriebspunkt möglich ist. Der maximale Anstellwinkel jeder Type (entsprechend Motorleistung) ist in der Typentabelle auf den Produktseiten definiert.
 - Standardmäßig, d.h. ohne anderslautende Angabe in der Bestellung, sind die Ventilatoren mit Luftförderrichtung B = über Motor drückend ausgeführt (Bild 1).



- Baureihen AVD DK/RK und HRF: Sind mittels Wendeschalter (Zubehör) reversierbar. In anormaler Förderrichtung ergibt sich eine Leistungsminderung von ~30 %.
- Baureihe B AVD:
 - Bei den Typen B AVD F300/ F400 sind die Schaufeln im Stillstand verstellbar, so dass werkseitig (entsprechend Bestellung) eine optimale Anpassung an den Betriebspunkt möglich ist.
 - Die B AVD Typen F600 werden mit dem in der Typentabelle auf den Produktseiten angegebenen Anstellwinkel geliefert.

- **Geräuschwerte**
 - Auf den Produktseiten sind oberhalb der Kennlinien die Schalleistungswerte über die Frequenz und als Summenpegel für verschiedene Anstellwinkel angegeben.

- **Bestelldaten**

Der gewünschte Anstellwinkel der Schaufeln ist bei Bestellung zwingend anzugeben.
Beispiel:
B AVD 800/4 4 kW F300 22°



- **Zertifizierung**

Die Entrauchungsventilatoren B AVD wurden nach DIN EN 12101-3 geprüft.
CE-Zulassung:
F300: 0036-CPR-RG05-03
F400: 0036-CPR-RG05-06
F600: 0036-CPR-RG05-04
Mit DIBt Anwendungszulassung:
F300: Z-78.11-144
F400: Z-78.11-145
F600: Z-78.11-146

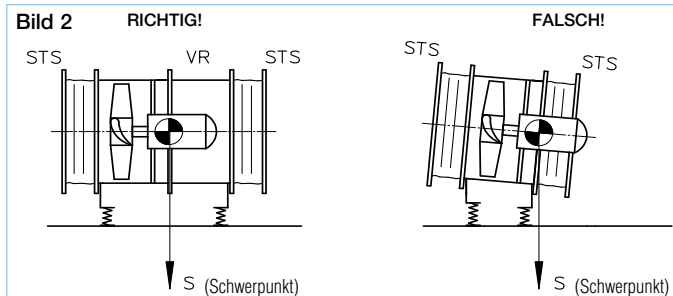
■ Einbau

- Baureihe AVD:
Einbau in jeder Lage möglich, jedoch einbaueingangsabhängig evtl. Kondenswasserbohrungen beachten.
- Baureihe B AVD:
Horizontale und vertikale Aufstellung in Abhängigkeit des Aufstellungsortes:
 - Innerhalb des Brandraumes, ohne Wärmeschalldämmung.
 - Außerhalb des Brandraumes, innerhalb des Gebäudes mit Wärmeschalldämmung L 90.
 - Außerhalb des Gebäudes ohne Wärmeschalldämmung.
- Aufstellung im Freien:
Es muss sichergestellt werden, dass kein Niederschlag in den Entrauchungsventilator eindringen kann.
- Zur Vermeidung von Schwingungsübertragungen wird die Verwendung von Schwingungsdämpfern empfohlen (Zubehör). Bei Aufstellung im Freien bzw. in dauernd feuchter oder nasser Umgebung sowie bei Einbau mit senkrechter Welle ist dies bei der Bestellung unbedingt anzugeben.

Beachtung der Bundes- sowie der regionalen Brandschutzverordnungen.

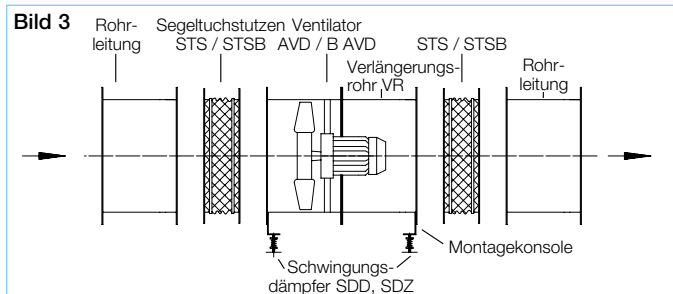
■ Rohreinbau (Kippen)

Zur Verhinderung einer Abkippen bei der Montage der Axialventilatoren mit saug- und druckseitigen Segeltuchstutzen (Type STS, Zubehör) ist ein Verlängerungsrohr (Type VR, Zubehör) vorzusehen (Bild 2).



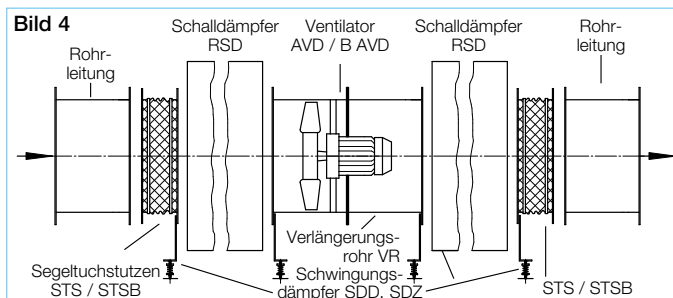
■ Rohreinbau (horizontal)

Anordnung der Montagekonsolen und Schwingungsdämpfer (Zubehör) an beiden Flanschen der Einheit. Verwendung von Schwingungsdämpfern SDD für Druck- oder SDZ für Zugbelastung (Deckenabhängig). Zur Verhinderung von Geräusch- und Schwingungsübertragungen sind saug- und druckseitig Segeltuchstutzen STS (Zubehör) vorzusehen (Bild 3).



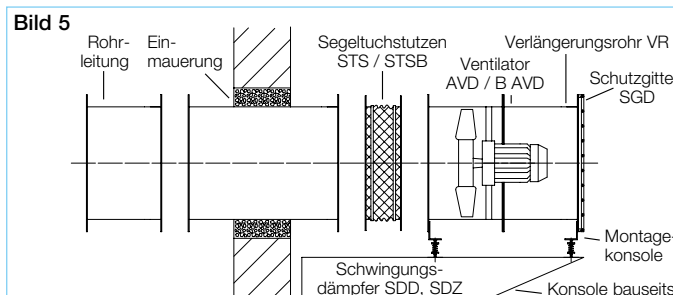
■ Rohreinbau saug- und druckseitiger Schalldämpfer

Entsprechend den örtlichen Gegebenheiten sind bauseitige Konsolen zum Befestigen der Schalldämpfer und zum Abfangen des Gewichtes erforderlich. Der saugseitige Schalldämpfer muss am Eintritt, der druckseitige am Austritt mit Segeltuchstutzen (STS, STSB) versehen werden (Bild 4).



■ Wandeinbau (horizontal)

Auf bauseitiger Konsole, Wanddurchführung mit Rohr oder Kanal, Einmauerung mit Mineralwolle. Segeltuchstutzen saug- und druckseitig mit Verlängerungsrohr VR und Schutzgitter SG (Bild 5).



■ Baureihe B AVD F600

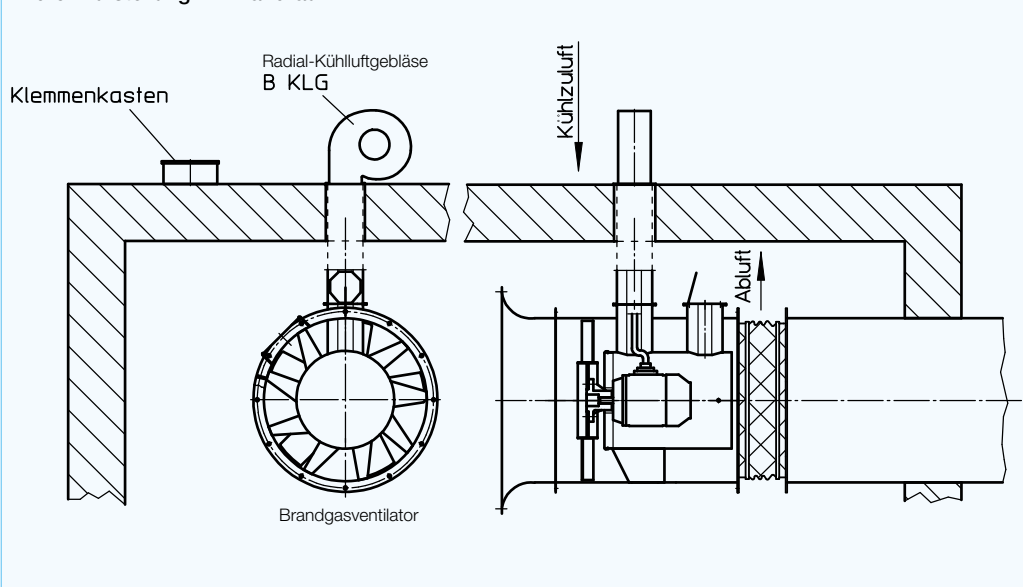
■ Laufrad

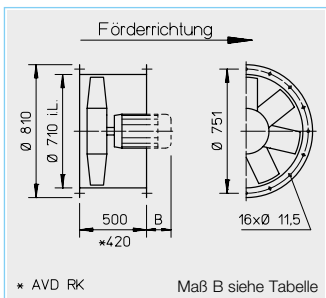
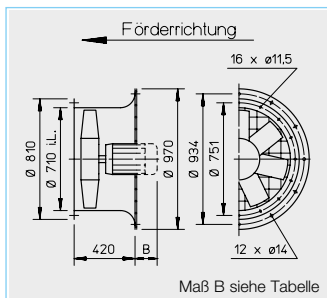
Hochleistungscharakteristik mit 5 profilierten Schaufeln aus feuerverzinktem Stahl. Geschweißtes, feuerverzinktes Stahllaufrad. Dynamisch ausgewuchtet nach DIN 1940-1, Wuchtgüte G 6.3 < 4.0 mm/s.

■ Radial-Kühlluftgebläse

Zur Sicherstellung der Motorkühlung ist das Radial-Kühlluftgebläse B KLG (Bild 6) notwendiges Zubehör. Das Kühlluftgebläse ist außerhalb des Brandraumes (Rauchabschnitts) zu montieren (Bild 6). Alternatives Fremdbelüftungsgebläse auf Anfrage. Mindestkühlvolumenstrom siehe Zubehör Seite 161.

Bild 6 Aufstellung im Brandraum





■ Beschreibung für alle Typen

□ Gehäuse
 Mit Motorhalterung aus verzinktem Stahlblech.

□ Laufrad
 Hochleistungs-Charakteristik mit 5 bzw. 7 Schaufeln aus Kunststoff, dynamisch ausgewuchtet.

□ Anstellwinkel
 Zur optimalen Abdeckung des Betriebspunktes sind die Laufradschaufeln einstellbar (Ex-Typen ausgenommen). Die Anstellung erfolgt werkseitig (entsprechend Bestellung) und wird fixiert. Die Motorenzuordnung erfolgt unter Ausnutzung der maximalen Leistung gemäß Angabe in untenstehender Tabelle.

Die genannte Anstellung darf keinesfalls überschritten werden.

□ Antrieb
 Geschlossene Bauart IP55 bzw. IP54. Wartungs- und funktionsfrei. Tropenfeste Wicklung mit Feuchtschutzimprägnierung.

□ Motorschutz
 Alle Typen (ausgenommen polumschaltbare und Ex-geschützte) sind mit Thermokontakten bzw. Kaltleitern ausgerüstet und gemäß den Fußnoten in der Tabelle über folgende Motorschutzgeräte zu schützen:
¹⁾MD, Best.-Nr. 5849
²⁾MSA, Best.-Nr. 1289 (für Kaltleiter-Temperaturfühler)
³⁾M4, Best.-Nr. 1571

Alle anderen Typen sind mittels bauseitigem Motorvollschalt-schalter abzusichern.

□ Schutzgitter
 Bei AVD DK serienmäßig nach DIN EN ISO 13857, feuerverzinkt oder pulverbeschichtet.

□ Elektrischer Anschluss
 Klemmenkasten in Schutzart IP54 am Motor angebaut (Type DK). Bei HRF zusätzlich außen am Rohr. Abweichung bei Ex-Typen.

□ Leistungsregelung
 Teilweise durch Spannungsreduzierung, siehe Spalte „Trafo-Drehzahlsteller“. Geregelte Leistungs-Kennlinie auf Anfrage. Mit Frequenzrichter bei allen Typen (ausgenommen polumschaltbare und Ex-geschützte) möglich. Die geplante Verwendung eines Frequenzrichters ohne Sinusfilter ist bei Auftragserteilung anzugeben. Sie bedingt eine Änderung der Ventilator-Ausführung und ggf. Mehrkosten.

□ Wendebetrieb
 Alle Typen sind mittels Wendschalter reversierbar. In anormaler Förderrichtung Leistungsreduzierung um 1/3.

□ Einbau
 In jeder Lage möglich, jedoch einsatzabhängig evtl. Kondenswasserbohrungen beachten.

□ Maße
 Polumschaltbare und explosionsgeschützte Typen können von nebenstehenden Angaben

abweichen. Motorbaulänge ist unterschiedlich. Überstand Maß B beachten.

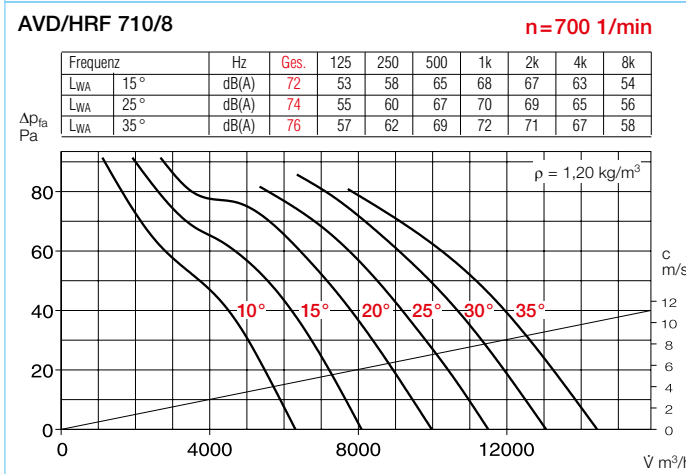
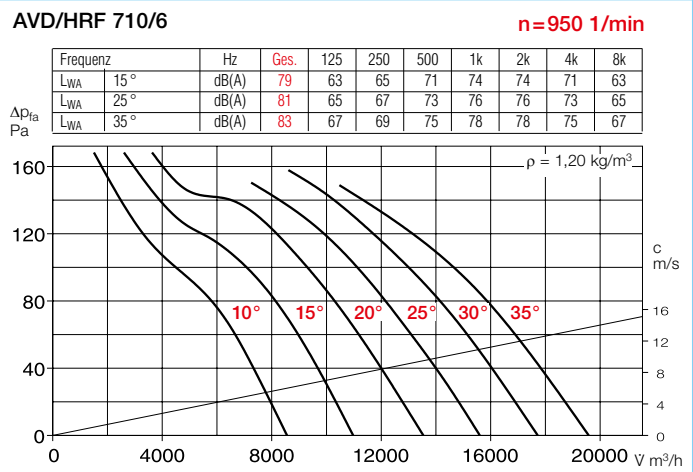
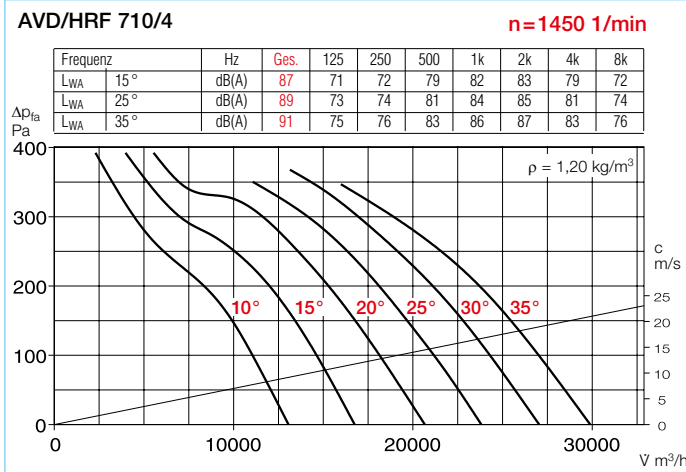
□ Geräuschwerte
 Oberhalb der Kennlinienfelder sind die Schalleistungswerte über die Frequenz und als Summenpegel angegeben.

Drehzahl min ⁻¹	Förderleistung freiblasend V m ³ /h	Motorleistung (*Abgabe) kW	Nennspannung V	Stromaufnahme Nennspannung (Regelung) A	max. Anstellung ° Grad	Anschluss Schaltplan Nr.	max. Fördermitteltemp. +°C	Gewicht netto* ca. kg	Bautype				Maß B Motor- Überstand mm	Trafo-Drehzahlsteller 5-stufig Polumschalter		
									AVD DK inkl. Schutzgitter	Bestell- Nr.	HRFD, AVD RK	Bestell- Nr.		Type	Best.-Nr.	
Drehstrom, 400 Volt, 50 Hz, Kurzschlussläufer, Schutzart IP54																
690	13330	0,29	400	0,9	20	469	40	42,0	AVD DK 710/8 ¹⁾	5251	HRFD 710/8 ¹⁾	6930	95	RDS 2 ⁴⁾	1315	
1445	26420	3,00*	400/690	6,2*	30	776	40	73,0	AVD DK 710/4 ³⁾	5258	HRFD 710/4 ³⁾	6937	180	—	—	
Zweitourig, Drehstrom, 400 V, 50 Hz, Y/Δ-Schaltung, Schutzart IP55																
730/890	13550/16090	0,43*/0,75*	400/400	1,1*/2,3*	25	520	40	40,0	AVD DK 710/6/6 ³⁾	5254	HRFD 710/6/6 ³⁾	6933	95	RDS 4 ⁴⁾	1316	
940	19170	1,1*	230/400	5,1*	35	776	40	45,0	AVD DK 710/6 ³⁾	5255	HRFD 710/6 ³⁾	6934	135	—	—	
1120/1360	16140/19670	0,95*/1,55*	400/400	2,4*/4,2*	20	520	40	45,0	AVD DK 710/4/4 ³⁾	5256	HRFD 710/4/4 ³⁾	6935	135	RDS 7 ⁴⁾	1578	
1030/1340	19370/23280	1,5*/2,2*	400/400	3,0*/5,2*	26	520	40	60,0	AVD DK 710/4/4 ³⁾	5257	HRFD 710/4/4 ³⁾	6936	180	RDS 7 ⁴⁾	1578	
Polumschaltbar, 2 Drehzahlen, Drehstrom, Dahlander-Wicklung Y/YY, 400 Volt, 50 Hz, Schutzart IP54																
685/1430	10810/22090	0,5*/2,0*	400/400	2,0*/4,7*	23	471	40	67,0	AVD DK 710/8/4	5263	HRFD 710/8/4	6942	180	PDA 12 ⁵⁾	5081	
720/1440	14155/26200	0,9*/3,6*	400/400	2,9*/8,3*	30	471	40	93,0	AVD DK 710/8/4	5264	AVD RK 710/8/4	6943	210	PDA 12 ⁵⁾	5081	
Explosionsschutz Ex e II, Drehstrom, 400 V, 50 Hz, Schutzart IP54, Temperaturklasse T1-T3																
700	10450	0,55*	400	2,20*	35	470	40	68,0	AVD DK 710/8 Ex	5270	HRFD 710/8 Ex	6948	125	nicht zulässig		
930	13480	0,55*	400	1,80*	25	470	40	67,0	AVD DK 710/6 Ex	5272	HRFD 710/6 Ex	6949	95	nicht zulässig		
930	16770	0,95*	400	2,70*	35	470	40	77,0	AVD DK 710/6 Ex	5273	HRFD 710/6 Ex	6950	135	nicht zulässig		
1420	20540	2,00*	400	4,70*	25	470	40	82,0	AVD DK 710/4 Ex	5275	AVD RK 710/4 Ex	6951	180	nicht zulässig		
1420	26160	3,60*	400/690	8,10*	35	498	40	102,0	AVD DK 710/4 Ex	5276	AVD RK 710/4 Ex	6952	200	nicht zulässig		

¹⁾ bis ³⁾ Motor-Vollschutzgeräte, siehe Beschreibung „Motorschutz“

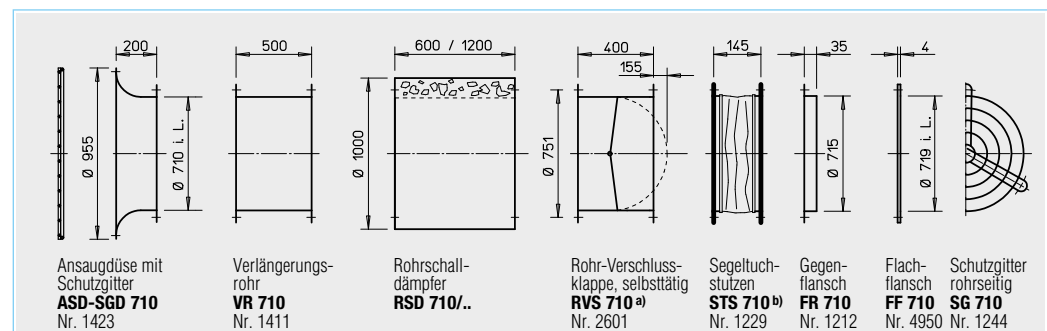
* Gewichte gelten für Bautype ..DK und ..RK, HRF abzgl. ca. 15 kg

⁴⁾ Inkl. Motorvollschutz



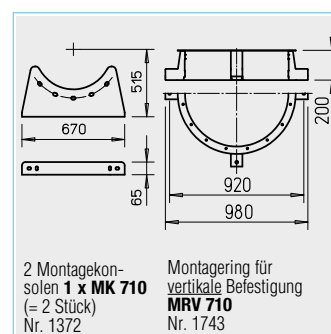
Zubehör für HRF / AVD RK Beschreibung siehe Seite 160 ff.

Elektronischer Drehzahlsteller, stufenlos Frequenzumrichter		Schwingungsdämpfer Nenngröße	
Type	Best.-Nr.	Type	Best.-Nr.
ESD 5 ⁴⁾	0501	..1/..1	1452/1454
ESD 11,5 ⁴⁾	0502	..2/..2	1453/1455
ESD 5 ⁴⁾	0501	..1/..1	1452/1454
ESD 11,5 ⁴⁾	0502	..1/..1	1452/1454
ESD 5 ⁴⁾	0501	..1/..1	1452/1454
ESD 11,5 ⁴⁾	0502	..1/..2	1452/1455
—	—	..2/..2	1453/1455
—	—	..2/..2	1453/1455
nicht zulässig	—	..1/..2	1452/1455
nicht zulässig	—	..1/..2	1452/1455
nicht zulässig	—	..1/..2	1452/1455
nicht zulässig	—	..2/..2	1453/1455
nicht zulässig	—	..2/..2	1453/1455



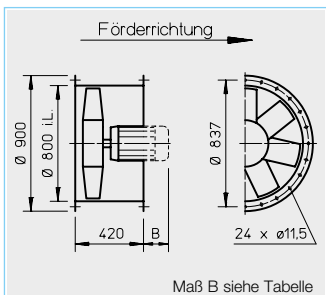
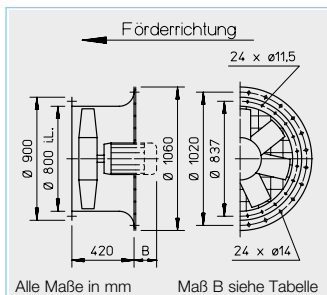
^{a)} Verschlussklappe, motorbetätigt siehe Helios Hauptkatalog

^{b)} Typen für Ex-geschützte Ventilatoren siehe unten



Hinweis	Seite	Weiteres Zubehör	Seite
Techn. Beschreibung	16 f.	^{b)} Zubehör für Ex-Ventilatoren	
Projektierungshinweise	3 ff.	Segeltuchstutzen	
		Type STS 710 Ex	Best.-Nr. 2510
Sonderausführung		Montagezubehör	158 ff.
Abweichende Spannung, Schutzart, Luftförderichtung, höhere Fördermitteltemperatur, Säureschutz und Laufrad aus Aluminium-Guss auf Anfrage.		Schalldämpfer	163
		Gaswarnanlagen, Schalt- und Regelungstechnik	164 ff.
		Frequenzumrichter	174 ff.

⁵⁾ Unterputz-Version s. Produktseite Schalter



Beschreibung für alle Typen

Gehäuse
 Mit Motorhalterung aus verzinktem Stahlblech.

Lauftrad
 Hochleistungs-Charakteristik mit 5 bzw. 7 Schaufeln aus Kunststoff, dynamisch ausgewuchtet.

Anstellwinkel
 Zur optimalen Abdeckung des Betriebspunktes sind die Lauftradschaufeln einstellbar (Ex-Typen ausgenommen). Die Anstellung erfolgt werkseitig (entsprechend Bestellung) und wird fixiert. Die Motorenzuordnung erfolgt unter Ausnutzung der maximalen Leistung gemäß Angabe in untenstehender Tabelle. Die genannte Anstellung darf keinesfalls überschritten werden.

Antrieb
 Geschlossene Bauart IP55 bzw. IP54. Wartungs- und funktionsfrei. Tropenfeste Wicklung mit Feuchtschutzimprägnierung.

Motorschutz
 Alle Typen (ausgenommen polumschaltbare und Ex-geschützte) sind mit Thermokontakten bzw. Kaltleitern ausgerüstet und gemäß den Fußnoten in der Tabelle über folgende Motorvollschutzgeräte zu schützen:
^{a)}MSA, Best.-Nr. 1289 (für Kaltleiter-Temperaturfühler)
^{b)}M4, Best.-Nr. 1571
 Alle anderen Typen sind mittels bauseitigem Motorvollschutzschalter abzusichern.

Elektrischer Anschluss
 Klemmenkasten in Schutzart IP54 am Motor angebaut (Type DK).

Schutzgitter
 Nach DIN EN ISO 13857, feuerverzinkt, bei AVD DK serienmäßig.

Leistungsregelung
 Teilweise durch Spannungsreduzierung, siehe Spalte „Trafo-Drehzahlsteller“. Geregelt Leistungskennlinie auf Anfrage. Mit Frequenzumrichter bei allen Typen (ausgenommen polumschaltbare und Ex-geschützte) möglich. Die geplante Verwendung eines Frequenzumrichters ohne Sinusfilter ist bei Auftragserteilung anzugeben. Sie bedingt eine Änderung der Ventilator-Ausführung und ggf. Mehrkosten.

Wendebetrieb
 Alle Typen sind mittels Wendschalter reversierbar. In anormaler Förderrichtung Leistungsreduzierung um 1/3.

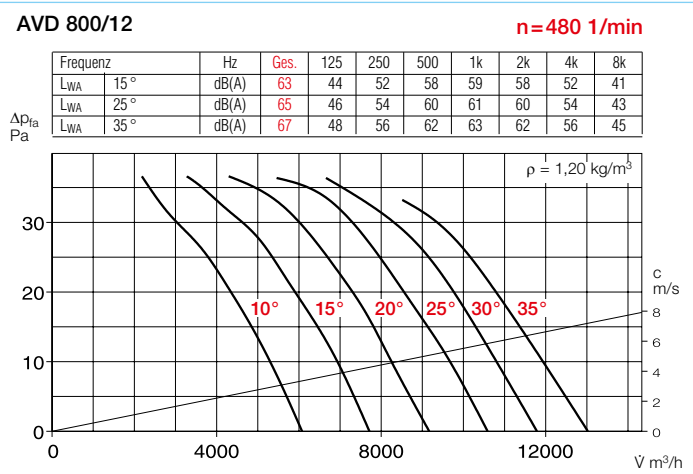
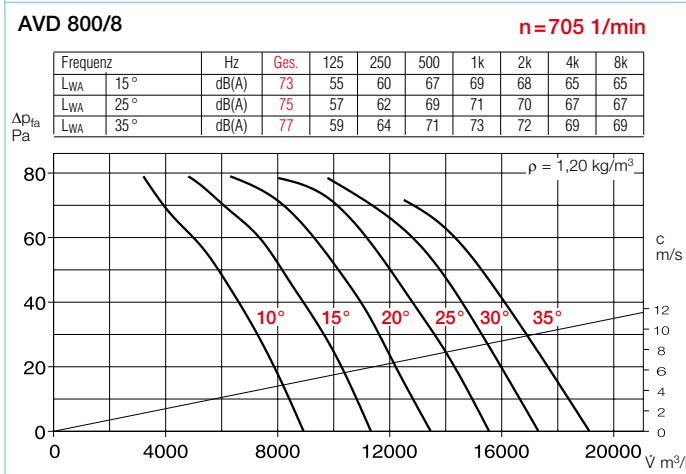
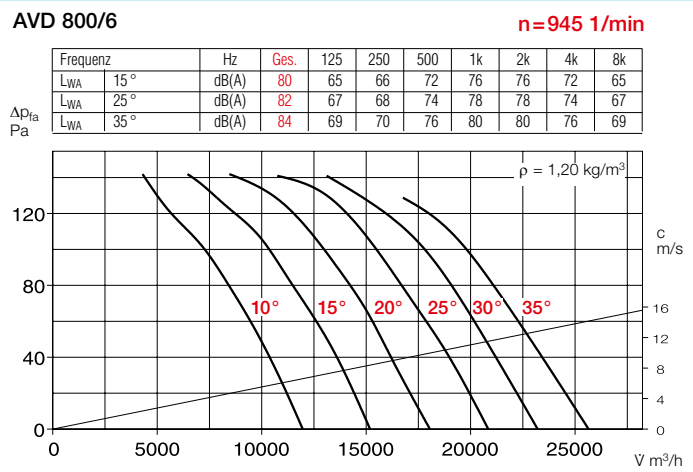
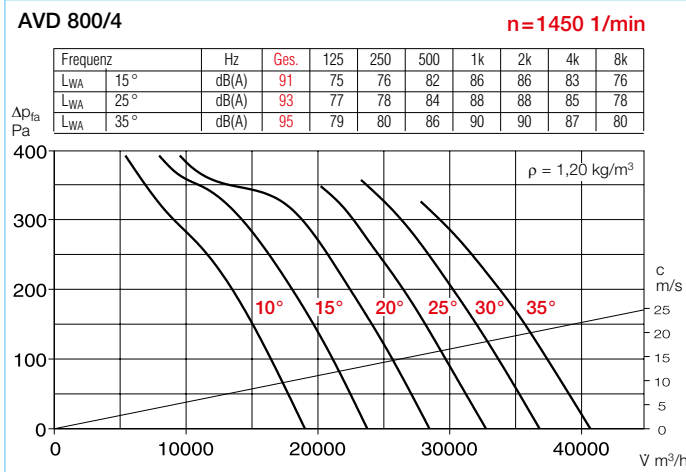
Einbau
 In jeder Lage möglich, jedoch einsatzabhängig evtl. Kondenswasserbohrungen beachten.

Maße
 Polumschaltbare und explosionsgeschützte Typen können von nebenstehenden Angaben abweichen. Motorbaulänge ist unterschiedlich. Überstand Maß B beachten.

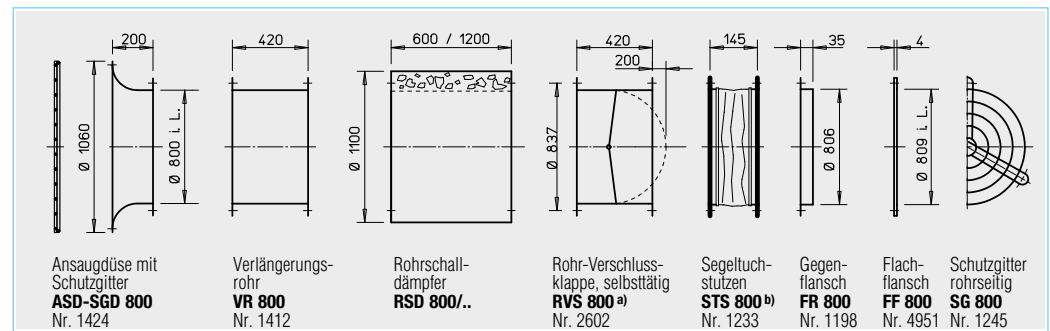
Geräuschwerte
 Oberhalb der Kennlinienfelder sind die Schalleistungswerte über die Frequenz und als Summenpegel angegeben.

Drehzahl min ⁻¹	Förderleistung treibblasend V m ³ /h	Motor-Nennleistung (*Abgabe) kW	Nennspannung V	Stromaufn. Nennspannung (*Regelung) A	max. Anstellung ° Grad	Anschluss Schaltplan Nr.	max. Fördermitteltemp. +°C	Gewicht netto ca. kg	Bauart				Maß B Motor- Überstand mm	Trafo-Drehzahlsteller 5-stufig Polumschalter		
									AVD DK inkl. Schutzgitter	Bestell- Nr.	AVD RK	Bestell- Nr.		Type	Best.-Nr.	
Drehstrom, 50 Hz, Kurzschlussläufer, Schutzart IP54																
1445	33450	4,00*	400/690	8,3*	26	776	40	101	AVD DK 800/4 ⁴⁾	5311	AVD RK 800/4 ⁴⁾	6960	210	—	—	
1450	39190	5,5*	400/690	11,0*	33	776(020)	40	115	AVD DK 800/4 ⁴⁾	5312	AVD RK 800/4 ⁴⁾	6961	290	—	—	
Zweitourig, Drehstrom, 400 V, 50 Hz, Y/Δ-Schaltung, Schutzart IP55																
775/920	15720/18670	0,43*/0,75*	400/400	1,1*/2,3*	22	520	40	70	AVD DK 800/6/6 ⁵⁾	5307	AVD RK 800/6/6 ⁵⁾	6956	125	RDS 4	1316	
Polumschaltbar, 2 Drehzahlen, Drehstrom, 50 Hz, Schutzart IP54																
695/1400	10020/20180	0,37*/1,5*	400/400	1,3*/3,7*	12	471	40	95	AVD DK 800/8/4 ¹⁾	5319	AVD RK 800/8/4 ¹⁾	6968	180	PDA 12 ³⁾	5081	
Explosionsschutz Ex e II, Drehstrom, 50 Hz, Schutzart IP54, Temperaturklasse T1-T3																
700	17190	0,55*	400	2,2*	32	470	40	81	AVD DK 800/8 Ex	5326	AVD RK 800/8 Ex	6974	135	nicht zulässig		
930	20340	0,95*	400	2,7*	23	470(020)	40	90	AVD DK 800/6 Ex	5329	AVD RK 800/6 Ex	6976	135	nicht zulässig		
950	26710	1,9*	400	4,7*	35	470(020)	40	118	AVD DK 800/6 Ex	5330	AVD RK 800/6 Ex	6977	210	nicht zulässig		
1420	31900	3,6*	400/690	8,1*	24	498	40	115	AVD DK 800/4 Ex	5332	AVD RK 800/4 Ex	6978	210	nicht zulässig		
1450	36820	5,0*	400/690	10,4*	30	498	40	143	AVD DK 800/4 Ex	5333	AVD RK 800/4 Ex	6979	290	nicht zulässig		

¹⁾ Dahlander-Wicklung ²⁾ Getrennte Wicklung ³⁾ Unterputz-Version siehe Produktseite Schalter ⁴⁾ und ⁵⁾ Motor-Vollschutzgeräte, siehe Beschreibung „Motorschutz“



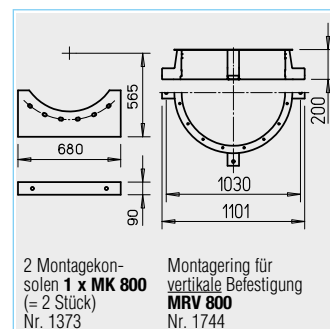
Zubehör für AVD RK Beschreibung siehe Seite 160 ff.



a) Verschlussklappe, motorbetätigt siehe Helios Hauptkatalog

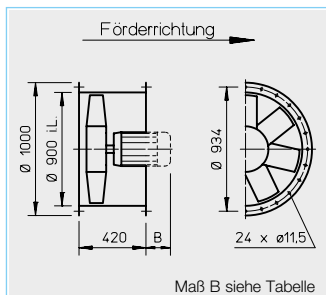
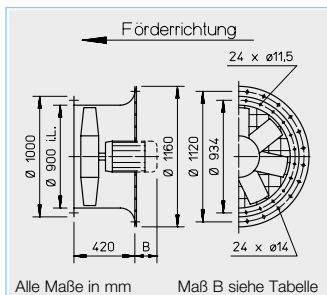
b) Typen für Ex-geschützte Ventilatoren siehe unten

Elektronischer Drehzahlsteller, stufenlos Frequenzumrichter		Schwingungsdämpfer Nenngröße	
Type	Best.-Nr.	Type	Best.-Nr.
ESD 11,5^{b)}	0502	..2/..2	1453/1455
FU-CS 18^{b)}	5469	..2/..2	1453/1455
ESD 5^{b)}	0501	..1/..2	1452/1455
—	—	..2/..2	1453/1455
nicht zulässig	—	..2/..2	1453/1455
nicht zulässig	—	..2/..2	1453/1455
nicht zulässig	—	..2/..2	1453/1455
nicht zulässig	—	..2/..2	1453/1455
nicht zulässig	—	..2/..2	1453/1455



Hinweis	Seite	Weiteres Zubehör	Seite
Techn. Beschreibung	16 f.	Zubehör für Ex-Ventilatoren	
Projektierungshinweise	3 ff.	Segeltuchstutzen	
		Type STS 800 Ex Best.-Nr. 2511	
Sonderausführung		Montagezubehör	158 ff.
Abweichende Spannung, Schutzart, Luftförderichtung, höhere Fördermitteltemperatur, Säureschutz und Laufrad aus Aluminium-Guss auf Anfrage.		Schalldämpfer	163
		Gaswarnanlagen, Schalt- und Regelungstechnik	164 ff.
		Frequenzumrichter	174 ff.

^{b)} Inklusive Motorvollschutz



- **Beschreibung für alle Typen**
- **Gehäuse**
Mit Motorhalterung aus verzinktem Stahlblech.
- **Laufrad**
Hochleistungs-Charakteristik mit 5 bzw. 7 Schaufeln aus Kunststoff, dynamisch ausgewuchtet.
- **Anstellwinkel**
Zur optimalen Abdeckung des Betriebspunktes sind die Laufradschaufeln einstellbar (Ex-Typen ausgenommen). Die Anstellung erfolgt werkseitig (entsprechend Bestellung) und wird fixiert. Die Motorenuordnung erfolgt unter Ausnutzung der maximalen Leistung gemäß Angabe in untenstehender Tabelle. Die genannte Anstellung darf keinesfalls überschritten werden.

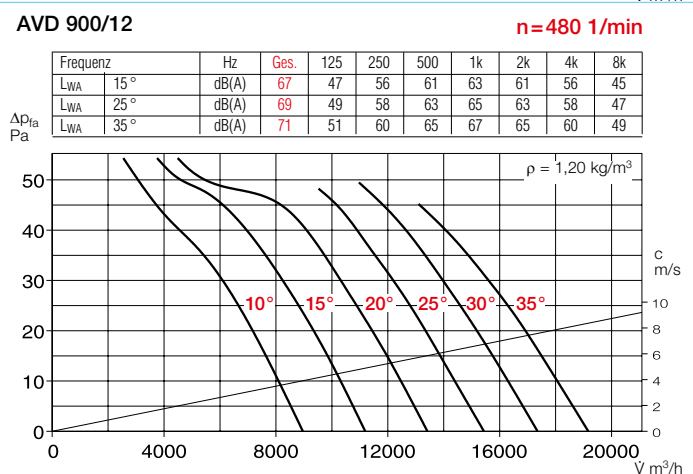
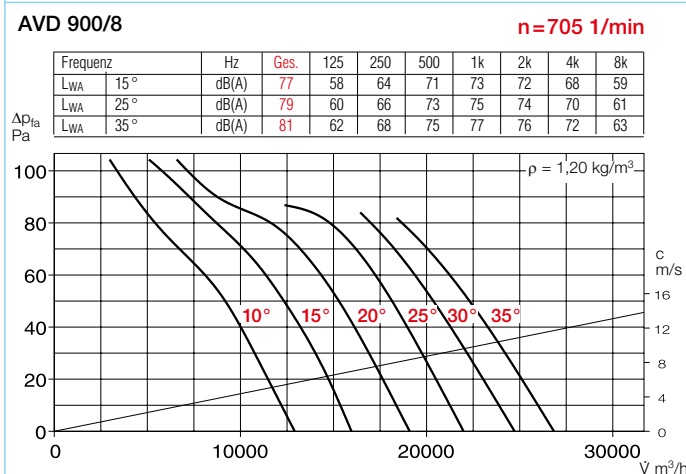
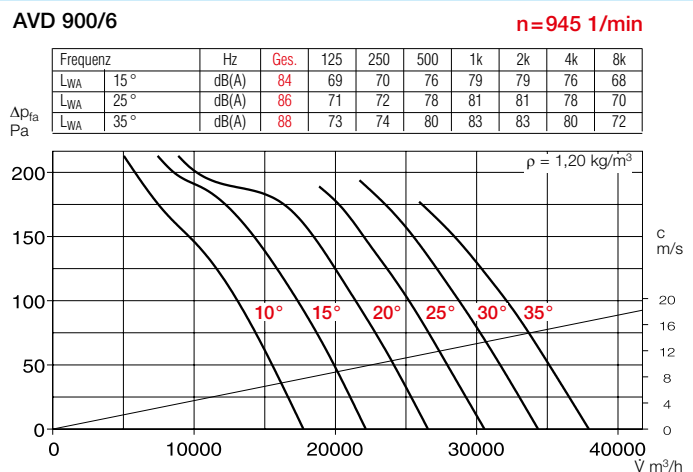
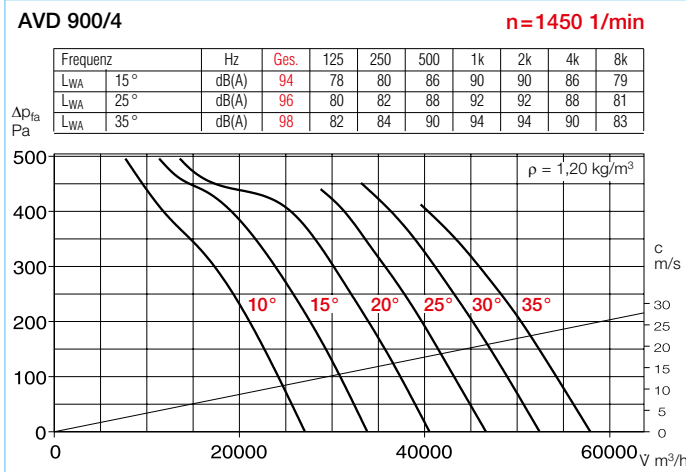
- **Antrieb**
Geschlossene Bauart IP55 bzw. IP54. Wartungs- und funktionsfrei. Tropenfeste Wicklung mit Feuchtschutzimprägnierung.
- **Motorschutz**
Alle Typen (ausgenommen polumschaltbare und Ex-geschützte) sind mit Thermokontakten bzw. Kaltleitern ausgerüstet und gemäß den Fußnoten in der Tabelle über folgende Motorvollschutzgeräte zu schützen:
⁴⁾MSA, Best.-Nr. 1289 (für Kaltleiter-Temperaturfühler)
⁹⁾M4, Best.-Nr. 1571
 Alle anderen Typen sind mittels bauseitigem Motorvollschutzschalter abzusichern.
- **Elektrischer Anschluss**
Klemmenkasten Schutzart IP54 am Motor angebaut (Type DK).

- **Schutzgitter**
Nach DIN EN ISO 13857, feuerverzinkt, bei AVD DK serienmäßig.
- **Leistungsregelung**
Teilweise durch Spannungsreduzierung, siehe Spalte „Trafo-Drehzahlsteller“. Geregelt Leistungs-Kennlinie auf Anfrage. Mit Frequenzumrichter bei allen Typen (ausgenommen polumschaltbare und Ex-geschützte) möglich. Die geplante Verwendung eines Frequenzumrichters ohne Sinusfilter ist bei Auftragserteilung anzugeben. Sie bedingt eine Änderung der Ventilator-Ausführung und ggf. Mehrkosten.
- **Wendebetrieb**
Alle Typen sind mittels Wendschalter reversierbar. In anorma-

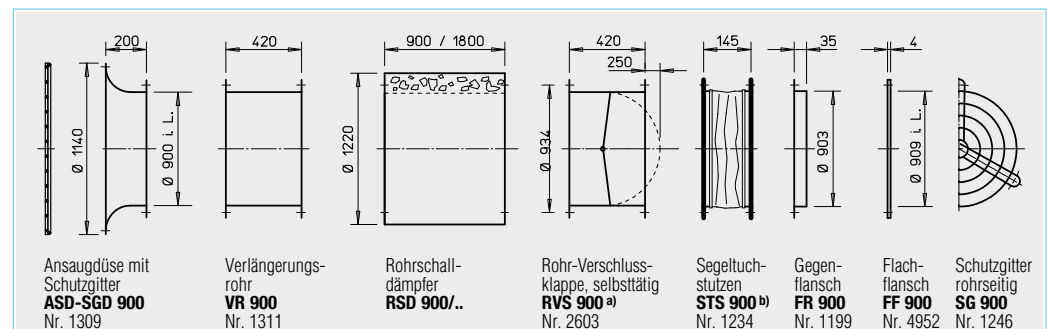
- ler Förderrichtung Leistungsreduzierung um 1/3.
- **Einbau**
In jeder Lage möglich, jedoch einsatzabhängig evtl. Kondenswasserbohrungen beachten.
- **Maße**
Polumschaltbare und explosionsgeschützte Typen können von nebenstehenden Angaben abweichen. Motorbaulänge ist unterschiedlich. Überstand Maß B beachten.
- **Geräuschwerte**
Oberhalb der Kennlinienfelder sind die Schalleistungswerte über die Frequenz und als Summenpegel angegeben.

Drehzahl min ⁻¹	Förderleistung freiblasend m³/h	Motor- Nenn- leistung (*Abgabe) kW	Nenn- spannung V	Stromauf- Nenn- spannung (*Regelung) A	max. Anstel- lung ° Grad	Anschluss Schalt- plan Nr.	max. Förder- mittel- temp. +°C	Gewicht netto ca. kg	Bautype				Maß B Motor- Über- stand mm	Trafo-Drehzahlsteller 5-stufig Polumschalter	
									AVD DK inkl. Schutzgitter	Bestell- Nr.	AVD RK	Bestell- Nr.		Type	Best.-Nr.
Drehstrom, 50 Hz, Kurzschlussläufer, Schutzart IP54															
950	37300	3,0*	400/690	6,2*	34	776	40	130	AVD DK 900/6 ⁴⁾	5369	AVD RK 900/6 ⁴⁾	6985	290	—	—
1445	35030	4,0*	400/690	8,3*	16	776	40	118	AVD DK 900/4 ⁴⁾	5370	AVD RK 900/4 ⁴⁾	6986	210	—	—
1450	48995	7,5*	400/690	14,5*	27	776(030)	40	142	AVD DK 900/4 ⁴⁾	5371	AVD RK 900/4 ⁴⁾	6987	325	—	—
1470	57720	11,0*	400/690	20,0*	34	776(030)	40	186	AVD DK 900/4 ⁴⁾	5372	AVD RK 900/4 ⁴⁾	6988	385	—	—
Zweitourig, Drehstrom, 400 V, 50 Hz, Y/Δ-Schaltung, Schutzart IP55															
755/930	18390/22660	0,71*/1,32*	400/400	2,1*/4,0*	19	520	40	90	AVD DK 900/6/6 ⁵⁾	5367	AVD RK 900/6/6 ⁵⁾	6983	180	RDS 7 ⁹⁾	1578
770/920	25990/31060	1,38*/2,37*	400/400	3,9*/7,1*	27	520	40	115	AVD DK 900/6/6 ⁵⁾	5368	AVD RK 900/6/6 ⁵⁾	6984	210	RDS 11 ⁶⁾	1332
Polumschaltbar, 2 Drehzahlen, Drehstrom, 50 Hz, Schutzart IP54															
700/1435	18270/37450	1,10*/4,50*	400/400	2,9*/9,6*	18	471	40	120	AVD DK 900/8/4 ¹⁾	5379	AVD RK 900/8/4 ¹⁾	6995	290	PDA 12 ³⁾	5081
715/1450	22390/45410	1,80*/6,50*	400/400	5,7*/14,5*	24	471	40	148	AVD DK 900/8/4 ¹⁾	5380	AVD RK 900/8/4 ¹⁾	6996	325	PDA 25	5060
Explosionsschutz Ex e II, Drehstrom, 50 Hz, Schutzart IP54, Temperaturklasse T1-T3															
700	24470	0,95*	400	2,8*	27	470	40	110	AVD DK 900/8 Ex	5386	AVD RK 900/8 Ex	6899	180	nicht zulässig	
725	28470	1,30*	400	3,9*	34	470	40	130	AVD DK 900/8 Ex	5387	AVD RK 900/8 Ex	6900	210	nicht zulässig	
950	30550	1,90*	400	4,7*	25	470	40	135	AVD DK 900/6 Ex	5389	AVD RK 900/6 Ex	6901	210	nicht zulässig	
960	38040	3,50*	400/690	7,4*	35	498	40	160	AVD DK 900/6 Ex	5390	AVD RK 900/6 Ex	6902	290	nicht zulässig	
1450	46630	6,80*	400/690	13,6*	25	498	40	175	AVD DK 900/4 Ex	5392	AVD RK 900/4 Ex	6903	325	nicht zulässig	
1465	55240	10,00*	400/690	19,8*	32	498	40	235	AVD DK 900/4 Ex	5393	AVD RK 900/4 Ex	6904	385	nicht zulässig	

¹⁾ Dahlander-Wicklung ²⁾ Getrennte Wicklung ³⁾ Unterputz-Version siehe Produktseite Schalter ⁴⁾ und ⁵⁾ Motor-Vollschutzgeräte, siehe Beschreibung „Motorschutz“



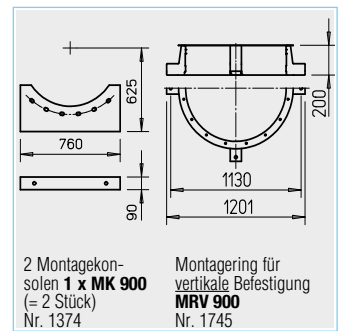
Zubehör für AVD RK Beschreibung siehe Seite 160 ff.



a) Verschlussklappe, motorbetätigt siehe Helios Hauptkatalog

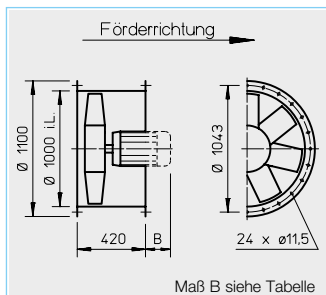
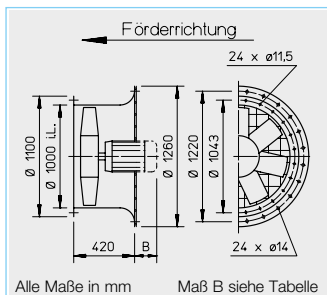
b) Typen für Ex-geschützte Ventilatoren siehe unten

Elektronischer Drehzahlsteller, stufenlos Frequenzumrichter		Schwingungsdämpfer Nenngröße	
Type	Best.-Nr.	Type	Best.-Nr.
FU-BS 8⁶⁾	5461	..2/..2	1453/1455
FU-BS 10⁶⁾	5462	..2/..2	1453/1455
FU-CS 18⁶⁾	5469	..2/..2	1453/1455
FU-CS 22⁶⁾	5470	..3/..3	1367/1366
—	—	..2/..2	1453/1455
—	—	..2/..2	1453/1455
—	—	..2/..2	1453/1455
—	—	..2/..2	1453/1455
nicht zulässig	—	..2/..2	1453/1455
nicht zulässig	—	..2/..2	1453/1455
nicht zulässig	—	..2/..2	1453/1455
nicht zulässig	—	..2/..2	1453/1455
nicht zulässig	—	..2/..3	1453/1366
nicht zulässig	—	..3/..3	1367/1366



Hinweis	Seite	Weiteres Zubehör	Seite
Techn. Beschreibung	16 ff.	Zubehör für Ex-Ventilatoren	
Projektierungshinweise	3 ff.	Segeltuchstützen	
Sonderausführung		Type STS 900 Ex	Best.-Nr. 2512
Abweichende Spannung,		Montagezubehör	158 ff.
Schutzart, Luftförderrichtung,		Schalldämpfer	163
höhere Fördermitteltemperatur,		Gaswarnanlagen, Schalt- und Regelungstechnik	164 ff.
Säureschutz und Lafrud aus Aluminium-Guss auf Anfrage.		Frequenzumrichter	174 ff.

⁶⁾ Inklusive Motorvollschutz



- **Beschreibung für alle Typen**
- **Gehäuse**
Mit Motorhalterung aus verzinktem Stahlblech.
- **Lauftrad**
Hochleistungs-Charakteristik mit 5 Schaufeln aus Kunststoff, dynamisch ausgewuchtet.
- **Anstellwinkel**
Zur optimalen Abdeckung des Betriebspunktes sind die Laufradschaufeln einstellbar (Ex-Typen ausgenommen). Die Anstellung erfolgt werkseitig (entsprechend Bestellung) und wird fixiert. Die Motorenzuordnung erfolgt unter Ausnutzung der maximalen Leistung gemäß Angabe in untenstehender Tabelle. Die genannte Anstellung darf keinesfalls überschritten werden.

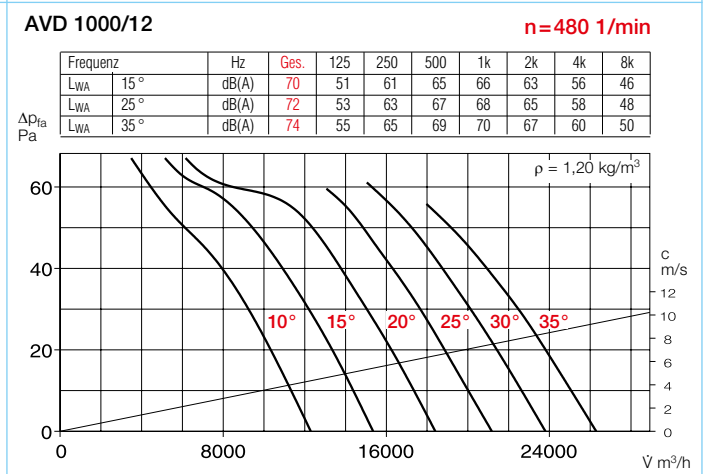
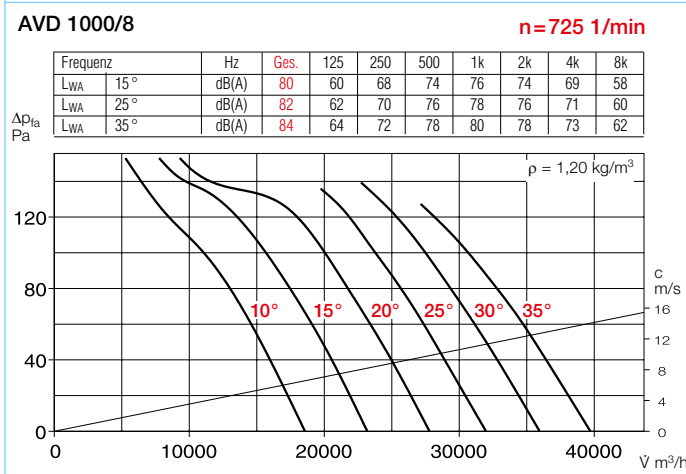
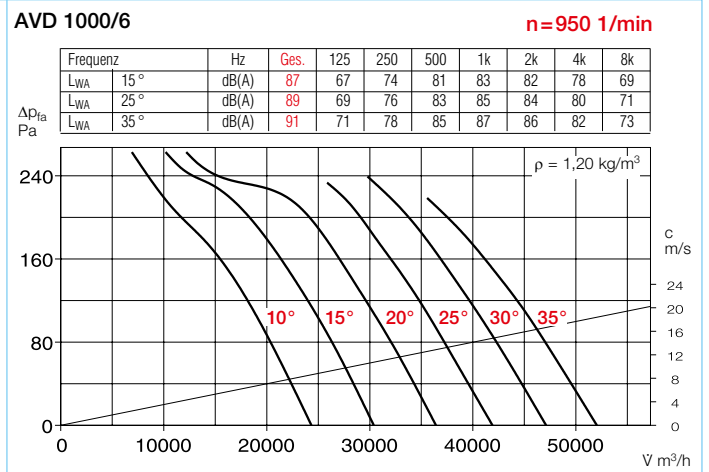
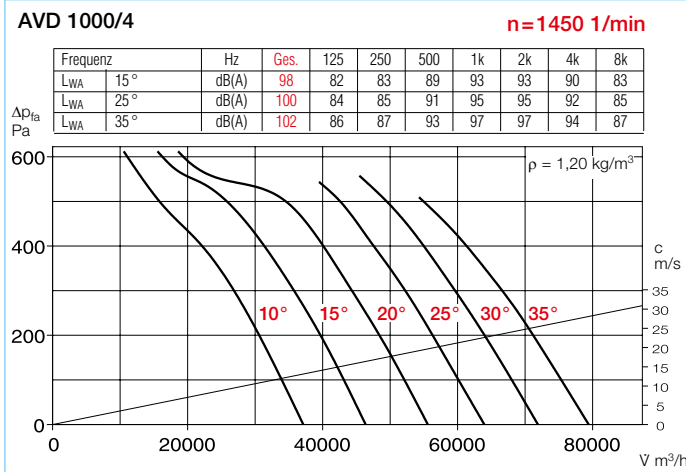
- **Antrieb**
Geschlossene Bauart IP55 bzw. IP54. Wartungs- und funktionsfrei. Tropenfeste Wicklung mit Feuchtschutzimprägnierung.
- **Motorschutz**
Alle Typen (ausgenommen polumschaltbare und Ex-geschützte) sind mit Thermokontakten bzw. Kaltleitern ausgerüstet und gemäß den Fußnoten in der Tabelle über folgende Motorvollschutzgeräte zu schützen:
⁴MSA, Best.-Nr. 1289 (für Kaltleiter-Temperaturfühler)
⁵M4, Best.-Nr. 1571
 Alle anderen Typen sind mittels bauseitigem Motorvollschutzschalter abzusichern.
- **Elektrischer Anschluss**
Klemmenkasten in Schutzart IP54 am Motor angebaut (Type DK).

- **Schutzgitter**
Nach DIN EN ISO 13857, feuerverzinkt, bei AVD DK serienmäßig.
- **Leistungsregelung**
Teilweise durch Spannungsreduzierung, siehe Spalte „Trafo-Drehzahlsteller“. Geregelt Leistungs-Kennlinie auf Anfrage. Mit Frequenzumrichter bei allen Typen (ausgenommen polumschaltbare und Ex-geschützte) möglich. Die geplante Verwendung eines Frequenzumrichters ohne Sinusfilter ist bei Auftragserteilung anzugeben. Sie bedingt eine Änderung der Ventilator-Ausführung und ggf. Mehrkosten.
- **Wendebetrieb**
Alle Typen sind mittels Wendschalter reversierbar. In anormaler Förderrichtung Leistungsreduzierung um 1/3.

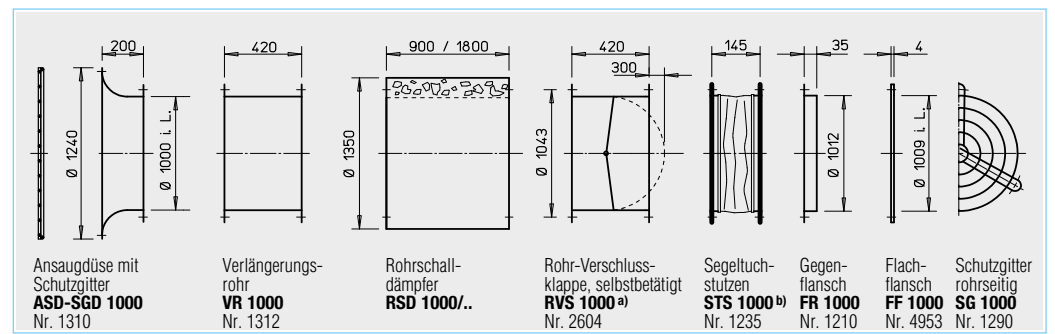
- **Einbau**
In jeder Lage möglich, jedoch einsatzabhängig evtl. Kondenswasserbohrungen beachten.
- **Maße**
Polumschaltbare und explosionsgeschützte Typen können von nebenstehenden Angaben abweichen. Motorbaulänge ist unterschiedlich. Überstand Maß B beachten.
- **Geräuschwerte**
Oberhalb der Kennlinienfelder sind die Schalleistungswerte über die Frequenz und als Summenpegel angegeben.

Drehzahl min ⁻¹	Förderleistung freiblasend V m ³ /h	Motor- Nenn- leistung (*Abgabe) kW	Nenn- spannung V	Stromaufn. Nenn- spannung (*Regelung) A	max. Anstel- lung ° Grad	Anschluss Schalt- plan Nr.	max. Förder- mittel- temp. +°C	Gewicht netto ca. kg	Bautype				Maß B Motor- Über- stand mm	Trafo-Drehzahlsteller 5-stufig Polumschalter	
									AVD DK inkl. Schutzgitter	Bestell- Nr.	AVD RK	Bestell- Nr.		Type	Best.-Nr.
Drehstrom, 50 Hz, Kurzschlussläufer, Schutzart IP54															
950	39720	3,00*	400/690	6,2*	23	776	40	120	AVD DK 1000/6 ⁴⁾	5398	AVD RK 1000/6 ⁴⁾	5573	290	—	—
955	46320	4,00*	400/690	9,2*	29	776	40	127	AVD DK 1000/6 ⁴⁾	5399	AVD RK 1000/6 ⁴⁾	5574	325	—	—
955	52450	5,50*	400/690	12,4*	35	776	40	145	AVD DK 1000/6 ⁴⁾	5400	AVD RK 1000/6 ⁴⁾	5575	325	—	—
1470	61460	11,00*	400/690	20,0*	23	776	40	160	AVD DK 1000/4 ⁴⁾	5401	AVD RK 1000/4 ⁴⁾	5576	385	—	—
1470	71290	15,00*	400/690	26,0*	29	776(030)	40	195	AVD DK 1000/4 ⁴⁾	5402	AVD RK 1000/4 ⁴⁾	5577	430	—	—
1475	79440	18,50*	400/690	35,0*	34	776(030)	40	210	AVD DK 1000/4 ⁴⁾	5403	AVD RK 1000/4 ⁴⁾	5578	465	—	—
Polumschaltbar, 2 Drehzahlen, Drehstrom, 50 Hz, Schutzart IP54															
715/1440	27410/55210	2,2*/9,0*	400/400	7,2*/19,0*	20	471	40	165	AVD DK 1000/8/4 ¹⁾	5407	AVD RK 1000/8/4 ¹⁾	5582	385	PDA 25	5060
715/1445	32325/65330	3,0*/12,0*	400/400	9,4*/25,0*	26	471	40	190	AVD DK 1000/8/4 ¹⁾	5408	AVD RK 1000/8/4 ¹⁾	5583	415	PDA 63	1283
Explosionsschutz Ex e II, Drehstrom, 50 Hz, Schutzart IP54, Temperaturklasse T1-T3															
960	43180	3,5*	400/690	7,4*	26	498	40	130	AVD DK 1000/6 Ex	5415	AVD RK 1000/6 Ex	5590	325	nicht zulässig	
960	52730	6,6*	400/690	13,4*	35	498	40	155	AVD DK 1000/6 Ex	5416	AVD RK 1000/6 Ex	5591	400	nicht zulässig	
1480	70160	15,0*	400/690	27,5*	28	498	40	200	AVD DK 1000/4 Ex	5417	AVD RK 1000/4 Ex	5592	430	nicht zulässig	
1470	77600	17,5*	400/690	33,0*	33	498	40	225	AVD DK 1000/4 Ex	5418	AVD RK 1000/4 Ex	5593	470	nicht zulässig	

¹⁾ Dahlander-Wicklung ²⁾ Getrennte Wicklung ³⁾ Unterputz-Version siehe Produktseite Schalter ⁴⁾ und ⁵⁾ Motor-Vollschutzgeräte, siehe Beschreibung „Motorschutz“



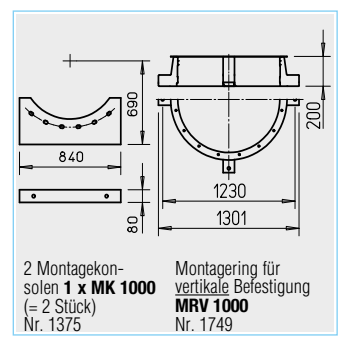
Zubehör für AVD RK Beschreibung siehe Seite 160 ff.



a) Verschlussklappe, motorbetätigt siehe Helios Hauptkatalog

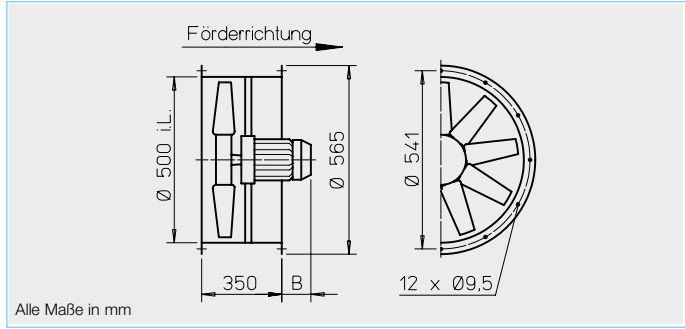
b) Typen für Ex-geschützte Ventilatoren siehe unten

Elektronischer Drehzahlsteller, stufenlos Frequenzumrichter		Schwingungsdämpfer Nenngröße	
Type	Best.-Nr.	Type	Best.-Nr.
FU-BS 8⁶⁾	5461	..2/..2	1453/1455
FU-BS 10⁶⁾	5462	..2/..2	1453/1455
FU-BS 10⁶⁾	5462	..2/..2	1453/1455
FU-CS 22⁶⁾	5470	..3/..3	1367/1366
FU-CS 32⁶⁾	5471	..3/..3	1367/1366
FU-CS 40⁶⁾	5472	..3/..3	1367/1366
—	—	..2/..2	1453/1455
—	—	..3/..3	1367/1366
—	—	..2/..2	1453/1455
—	—	..2/..2	1453/1455
—	—	..3/..3	1367/1366
—	—	..3/..3	1367/1366

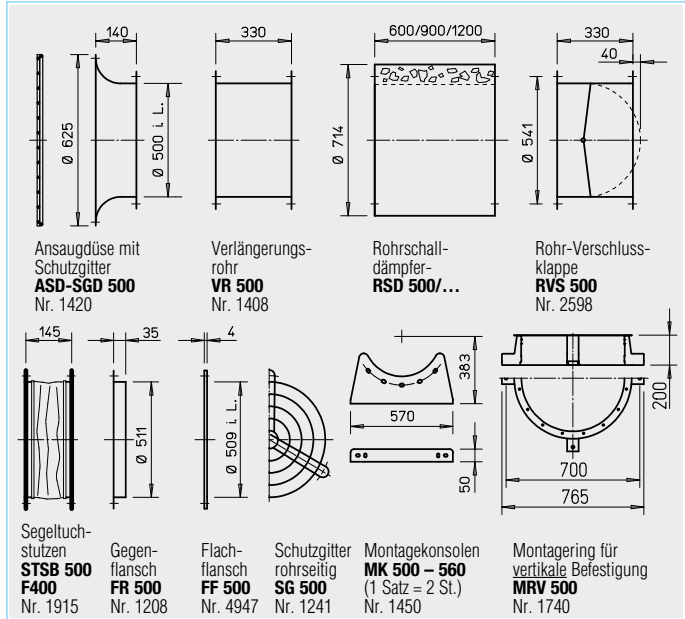
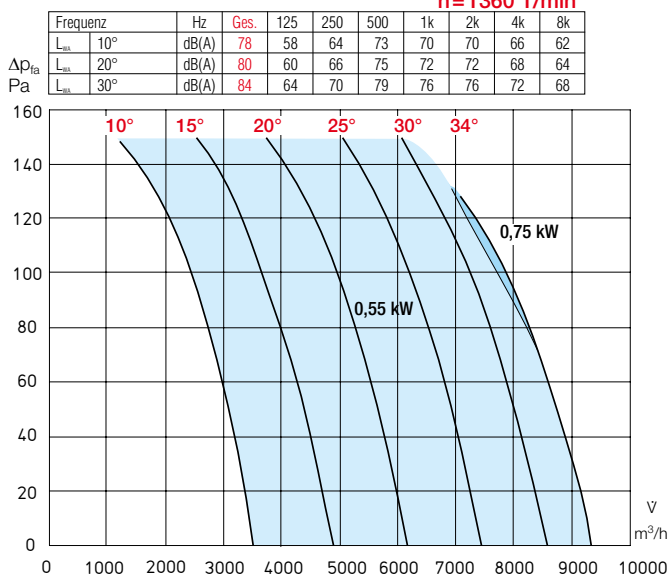


Hinweis	Seite	Weiteres Zubehör	Seite
Techn. Beschreibung	16 f.	b) Zubehör für Ex-Ventilatoren	
Projektierungshinweise	3 ff.	Segeltuchstutzen	
		Type STS 1000 Ex	Best.-Nr. 2512
Sonderausführung		Montagezubehör	158 ff.
Abweichende Spannung, Schutzart, Luftförderrichtung, höhere Fördermitteltemperatur, Säureschutz und Laufgrad aus Aluminium-Guss auf Anfrage.		Schalldämpfer	163
		Gaswarnanlagen, Schalt- und Regelungstechnik	164 ff.
		Frequenzumrichter	174 ff.

⁶⁾ Inklusive Motorvollschutz



B AVD 500/4



Zertifizierung

Die Entrauchungsventilatoren B AVD wurden nach DIN EN 12101-3 geprüft.
 DIBt-Zulassung:
 F300: Z-78.11-144
 F400: Z-78.11-145
 CE-Konformitätszertifikat:
 F300: 0036-CPR-RG05-03
 F400: 0036-CPR-RG05-06

Hinweise

Techn. Beschreibung 16 f.
 Projektierungshinweise 3 ff.

Zubehör-Details

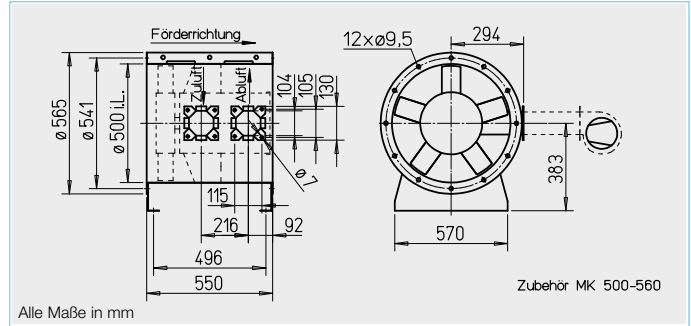
Montagezubehör 158 ff.
 Schalldämpfer 163
 Gaswarnanlagen, Schalt- und Regelungstechnik 164 f.

Type	Bestell-Nr.	Drehzahl	Förderleistung freiblasend	Motor- Nennleistg. (Abgabe)	Nenn- spannung	Strom- aufnahme nominal	Anstel- lung	Anschluß Schalt- plan	max. Fördermit- teltemp. ¹⁾	Maß B Motor Überstand	Gewicht netto	Polumschalter aufputz	Schwingsdämpfer NG				
													Druck	Zug	Type	Bestell-Nr.	Type
F300 Drehstrom, 50 Hz, Schutzart IP54		min ⁻¹	V m ³ /h	kW	V	A	° Grad	Nr.	+° C	mm	ca. kg	Type	Bestell-Nr.	Type	Bestell-Nr.	Type	Bestell-Nr.
B AVD 500/4 0,55 kW F300	2315	1420	9667	0,55	400	1,23	*	776	40 / 300	41	36		SDD 1F	1942	SDZ 1F	1943	
B AVD 500/4 0,75 kW F300	2316	1420	9667	0,75	400	1,62	*	776	40 / 300	41	38		SDD 1F	1942	SDZ 1F	1943	
F300 Polumschaltbar, 2 Drehzahlen (Dahlander-Wicklung Y/YY), Drehstrom 50 Hz, Schutzart IP54																	
B AVD 500/8/4 0,2/0,8 kW F300	2319	690/1415	4731/9701	0,2/0,8	400	0,88/1,99	*	471	40 / 300	41	39	PDA 12 ³⁾	5081	SDD 1F	1942	SDZ 1F	1943
F400 Drehstrom, 50 Hz, Schutzart IP54																	
B AVD 500/4 0,55 kW F400	2401	1420	9667	0,55	400	1,23	*	776	40 / 400	41	36		SDD 1F	1942	SDZ 1F	1943	
B AVD 500/4 0,75 kW F400	2402	1420	9667	0,75	400	1,62	*	776	40 / 400	41	38		SDD 1F	1942	SDZ 1F	1943	
F400 Polumschaltbar, 2 Drehzahlen (Dahlander-Wicklung Y/YY), Drehstrom 50 Hz, Schutzart IP54																	
B AVD 500/8/4 0,2/0,8 kW F400	2403	690/1415	4731/9701	0,2/0,8	400	0,88/1,99	*	471	40 / 400	41	39	PDA 12 ³⁾	5081	SDD 1F	1942	SDZ 1F	1943

* Bei Bestellung ist der Anstellwinkel anzugeben.

¹⁾ Bei Lüftungsbetrieb / Entrauchung (einmalig 120 Min. bei 300 °C bzw. 120 Min. bei 400 °C).

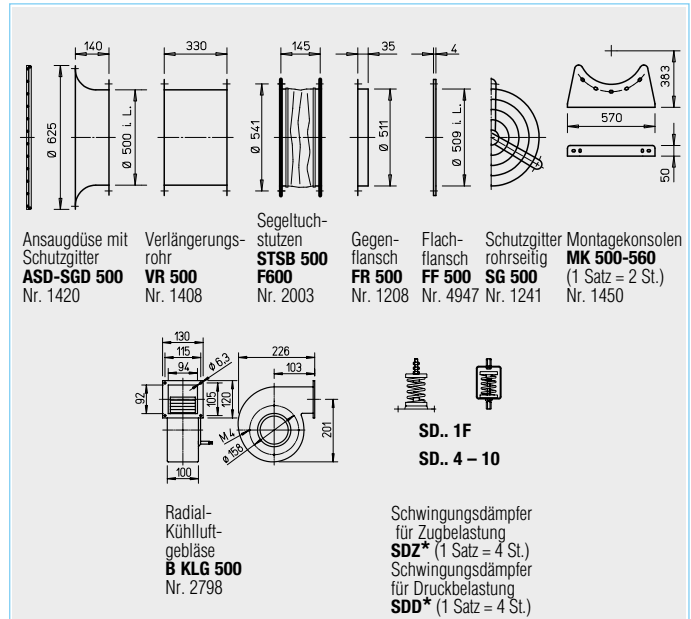
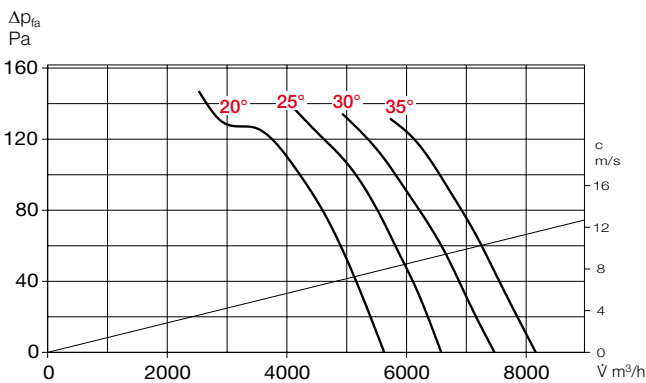
³⁾ Unterputz-Version siehe Produktseite Schalter.



B AVD 500/4

n=1400 1/min

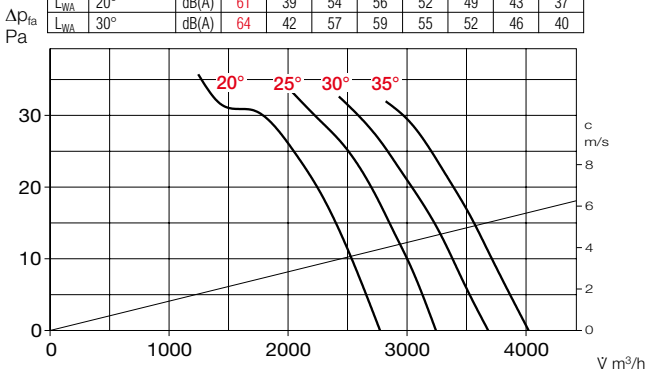
Frequenz	Hz	Ges.	125	250	500	1k	2k	4k	8k
L _{WA} 10°	dB(A)	78	58	64	73	70	70	66	62
L _{WA} 20°	dB(A)	80	60	66	75	72	72	68	64
L _{WA} 30°	dB(A)	84	64	70	79	76	76	72	68



B AVD 500/8

n=690 1/min

Frequenz	Hz	Ges.	125	250	500	1k	2k	4k	8k
L _{WA} 10°	dB(A)	58	36	51	53	49	46	40	34
L _{WA} 20°	dB(A)	61	39	54	56	52	49	43	37
L _{WA} 30°	dB(A)	64	42	57	59	55	52	46	40



Zertifizierung

Die Entrauchungsventilatoren B AVD F600 wurden nach DIN EN 12101-3 geprüft.
DIBt-Zulassung:
Z-78.11-146
CE-Konformitätszertifikat:
0036-CPR-RG05-04

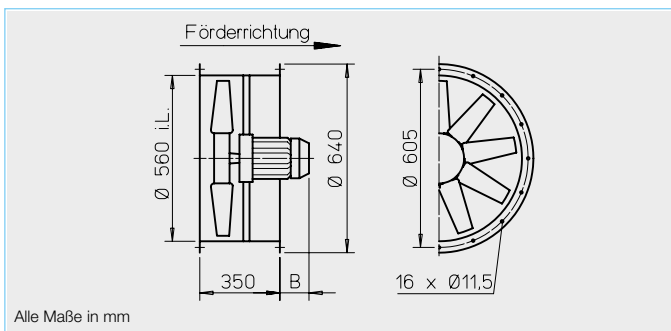
Hinweise	Seite
Techn. Beschreibung	16 f.
Projektierungshinweise	3 ff.
Zubehör-Details	Seite
Montagezubehör	158 ff.
Radial-Kühlluftgebläse	159
Gaswarnanlagen, Schalt- und Regelungstechnik	164 f.

Type	Bestell-Nr.	Drehzahl min ⁻¹	Förderleistung freibleisend V m³/h	Motor-Nennleistg. (Abgabe) kW	Nennspannung V	Stromaufnahme nominal A	Anstellung ° Grad	Anschluß Schaltplan Nr.	max. Fördermit- teltemp. ¹⁾ +°C	Maß B Motor Überstand mm	Gewicht netto ca. kg	Polumschalter aufputz Type Bestell-Nr.	Schwingungsdämpfer NG		
													Druck Type Bestell-Nr.	Zug ²⁾ Type Bestell-Nr.	
F600 Drehstrom, 50 Hz, Schutzart IP54															
B AVD 500/4-20 F600	2804	1420	5660	0,55	400	1,23	20	776	40 / 600	-	64	SDD 1F 1942	SDZ 1F 1943		
B AVD 500/4-25 F600	2805	1420	6630	0,55	400	1,23	25	776	40 / 600	-	64	SDD 1F 1942	SDZ 1F 1943		
B AVD 500/4-30 F600	2806	1420	7520	0,55	400	1,23	30	776	40 / 600	-	64	SDD 1F 1942	SDZ 1F 1943		
B AVD 500/4-35 F600	2807	1420	8280	0,55	400	1,23	35	776	40 / 600	-	64	SDD 1F 1942	SDZ 1F 1943		
F600 Polumschaltbar, 2 Drehzahlen (Dahlander-Wicklung YYY), Drehstrom 50 Hz, Schutzart IP54															
B AVD 500/8/4-20 F600	2808	710/1440	2850/5790	0,15/0,6	400	0,76/1,76	20	471	40 / 600	-	66	PDA 12 ³⁾ 5081	SDD 1F 1942	SDZ 1F 1943	
B AVD 500/8/4-25 F600	2809	710/1440	3340/6770	0,15/0,6	400	0,76/1,76	25	471	40 / 600	-	66	PDA 12 ³⁾ 5081	SDD 1F 1942	SDZ 1F 1943	
B AVD 500/8/4-30 F600	2810	710/1440	3790/7680	0,15/0,6	400	0,76/1,76	30	471	40 / 600	-	66	PDA 12 ³⁾ 5081	SDD 1F 1942	SDZ 1F 1943	
B AVD 500/8/4-35 F600	2811	710/1440	4170/8460	0,15/0,6	400	0,76/1,76	35	471	40 / 600	-	66	PDA 12 ³⁾ 5081	SDD 1F 1942	SDZ 1F 1943	

¹⁾ Bei Lüftungsbetrieb / Entrauchung (einmalig 120 Min.).

²⁾ Typen SDZ nicht für Aufstellung im Brandraum zugelassen.

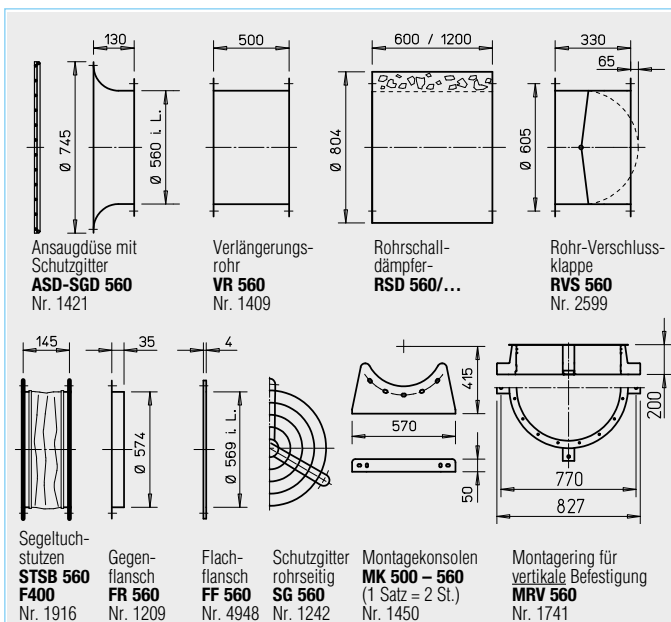
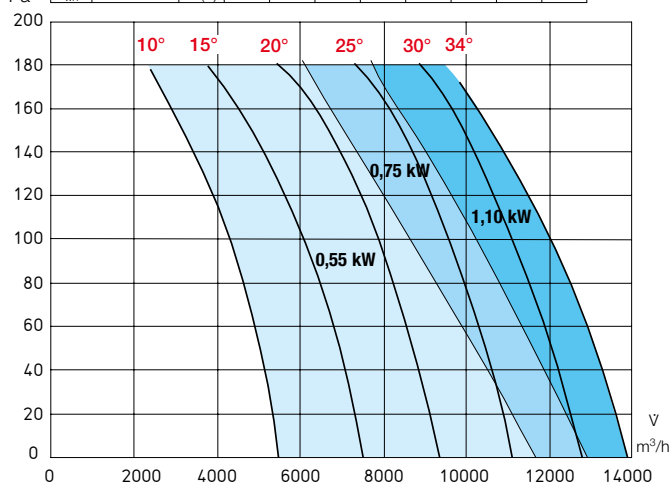
³⁾ Unterputz-Version siehe Produktseite Schalter.



B AVD 560/4

n=1380 1/min

Frequenz	Hz	Ges.	125	250	500	1k	2k	4k	8k
L _{WA} 10°	dB(A)	80	60	66	75	72	72	68	64
L _{WA} 20°	dB(A)	83	63	69	78	75	75	71	67
L _{WA} 30°	dB(A)	87	67	73	82	79	79	75	71



Zertifizierung

Die Entrauchungsventilatoren B AVD wurden nach DIN EN 12101-3 geprüft.
 DIBt-Zulassung:
 F300: Z-78.11-144
 F400: Z-78.11-145
 CE-Konformitätszertifikat:
 F300: 0036-CPR-RG05-03
 F400: 0036-CPR-RG05-06

Hinweise

Techn. Beschreibung 16 f.
 Projektierungshinweise 3 ff.

Zubehör-Details

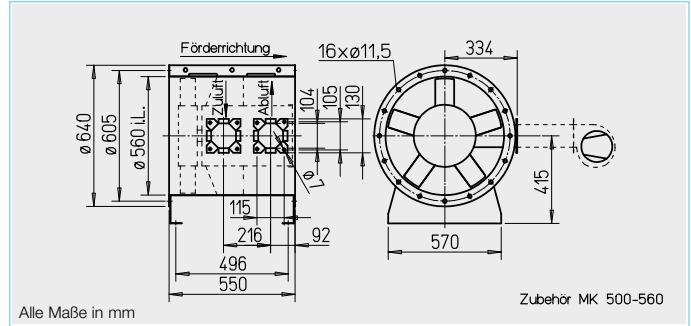
Montagezubehör 158 ff.
 Schalldämpfer 163
 Gaswarnanlagen, Schalt- und Regelungstechnik 164 f.

Type	Bestell-Nr.	Drehzahl min ⁻¹	Förderleistung freiblasend V m ³ /h	Motor- Nennleistg. (Abgabe) kW	Nenn- spannung V	Strom- aufnahme nominal A	Anstel- lung ° Grad	Anschluß Schalt- plan Nr.	max. Fördermit- teltemp. ¹⁾ +° C	Maß B Motor Überstand mm	Gewicht netto ca. kg	Polumschalter aufputz Type	Schwungungsdämpfer NG				
													Druck Type	Bestell-Nr.	Zug Type	Bestell-Nr.	
F300 Drehstrom, 50 Hz, Schutzart IP54																	
B AVD 560/4 0,55 kW F300	2525	1420	11888	0,55	400	1,23	*	776	40 / 300	41	39		SDD 1F	1942	SDZ 1F	1943	
B AVD 560/4 0,75 kW F300	2324	1420	12145	0,75	400	1,62	*	776	40 / 300	41	41		SDD 1F	1942	SDZ 1F	1943	
B AVD 560/4 1,1 kW F300	2325	1455	14510	1,1	400	2,35	*	776	40 / 300	59	46		SDD 1F	1942	SDZ 1F	1943	
F300 Polumschaltbar, 2 Drehzahlen (Dahlander-Wicklung Y/Y), Drehstrom 50 Hz, Schutzart IP54																	
B AVD 560/8/4 0,15/0,6 kW F300	2526	710/1440	6278/12733	0,15/0,6	400	0,76/1,76	*	471	40 / 300	41	42	PDA 12 ³⁾	5081	SDD 1F	1942	SDZ 1F	1943
B AVD 560/8/4 0,2/0,8 kW F300	2327	690/1415	6764/13870	0,2/0,8	400	0,88/1,99	*	471	40 / 300	41	42	PDA 12 ³⁾	5081	SDD 1F	1942	SDZ 1F	1943
B AVD 560/8/4 0,3/1,2 kW F300	2328	705/1430	7104/14409	0,3/1,2	400	1,29/2,92	*	471	40 / 300	59	46	PDA 12 ³⁾	5081	SDD 1F	1942	SDZ 1F	1943
B AVD 560/8/4 0,4/1,6 kW F300	2329	700/1420	7054/14309	0,4/1,6	400	1,69/3,80	*	471	40 / 300	84	48	PDA 12 ³⁾	5081	SDD 1F	1942	SDZ 1F	1943
F400 Drehstrom, 50 Hz, Schutzart IP54																	
B AVD 560/4 0,55 kW F400	2556	1420	11888	0,55	400	1,23	*	776	40 / 400	41	39		SDD 1F	1942	SDZ 1F	1943	
B AVD 560/4 0,75 kW F400	2406	1420	12145	0,75	400	1,62	*	776	40 / 400	41	41		SDD 1F	1942	SDZ 1F	1943	
B AVD 560/4 1,1 kW F400	2407	1455	14510	1,1	400	2,35	*	776	40 / 400	59	46		SDD 1F	1942	SDZ 1F	1943	
F400 Polumschaltbar, 2 Drehzahlen (Dahlander-Wicklung Y/Y), Drehstrom 50 Hz, Schutzart IP54																	
B AVD 560/8/4 0,15/0,6 kW F400	2557	710/1440	6278/12733	0,15/0,6	400	0,76/1,76	*	471	40 / 400	41	42	PDA 12 ³⁾	5081	SDD 1F	1942	SDZ 1F	1943
B AVD 560/8/4 0,2/0,8 kW F400	2409	690/1415	6764/13870	0,2/0,8	400	0,88/1,99	*	471	40 / 400	41	42	PDA 12 ³⁾	5081	SDD 1F	1942	SDZ 1F	1943
B AVD 560/8/4 0,3/1,2 kW F400	2410	705/1430	7104/14409	0,3/1,2	400	1,29/2,92	*	471	40 / 400	59	46	PDA 12 ³⁾	5081	SDD 1F	1942	SDZ 1F	1943
B AVD 560/8/4 0,4/1,6 kW F400	2411	700/1420	7054/14309	0,4/1,6	400	1,69/3,80	*	471	40 / 400	84	48	PDA 12 ³⁾	5081	SDD 1F	1942	SDZ 1F	1943

* Bei Bestellung ist der Anstellwinkel anzugeben.

¹⁾ Bei Lüftungsbetrieb / Entrauchung (einmalig 120 Min. bei 300 °C bzw. 120 Min. bei 400 °C).

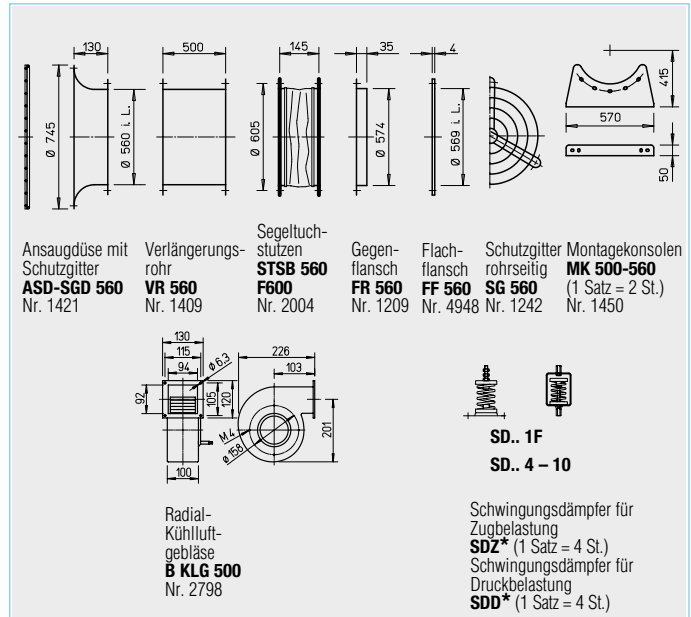
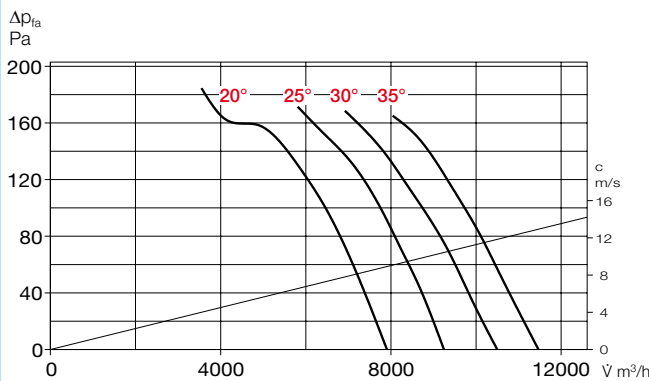
³⁾ Unterputz-Version siehe Produktseite Schalter.



B AVD 560/4

n=1400 1/min

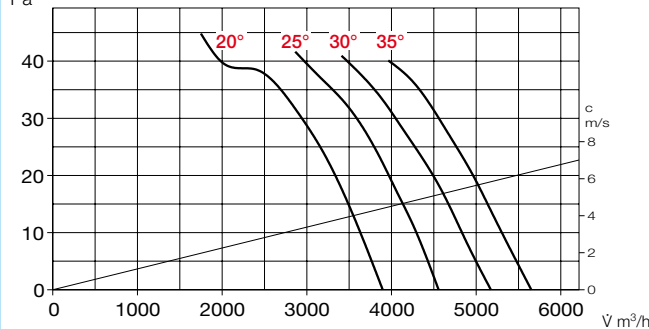
Frequenz	Hz	Ges.	125	250	500	1k	2k	4k	8k
L _{WA} 10°	dB(A)	80	60	66	75	72	72	68	64
L _{WA} 20°	dB(A)	83	63	69	78	75	75	71	67
L _{WA} 30°	dB(A)	87	67	73	82	79	79	75	71



B AVD 560/8

n=690 1/min

Frequenz	Hz	Ges.	125	250	500	1k	2k	4k	8k
L _{WA} 10°	dB(A)	65	43	58	60	56	53	47	41
L _{WA} 20°	dB(A)	68	46	61	63	59	56	50	44
L _{WA} 30°	dB(A)	71	49	64	66	62	59	53	47



Zertifizierung

Die Entrauchungsventilatoren B AVD F600 wurden nach DIN EN 12101-3 geprüft.
 DIBt-Zulassung: Z-78.11-146
 CE-Konformitätszertifikat: 0036-CPR-RG05-04

* Typenzuordnung siehe Tabelle, letzte Spalte

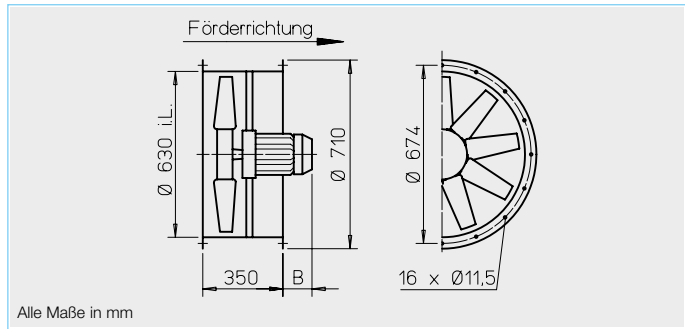
Hinweise	Seite
Techn. Beschreibung	16 f.
Projektierungshinweise	3 ff.
Zubehör-Details	Seite
Montagezubehör	158 ff.
Radial-Kühlluftgebläse	159
Gaswarnanlagen, Schalt- und Regelungstechnik	164 f.

Type	Bestell-Nr.	Drehzahl min ⁻¹	Förderleistung freibleisend V m ³ /h	Motor-Nennleistg. (Abgabe) kW	Nennspannung V	Stromaufnahme nominal A	Anstellung ° Grad	Anschluß Schaltplan Nr.	max. Fördermitteltemp. ¹⁾ +°C	Maß B Motor Überstand mm	Gewicht netto ca. kg	Schwingungsdämpfer NG					
												Polumschalter aufputz		Druck		Zug ²⁾	
												Type	Bestell-Nr.	Type	Bestell-Nr.		
F600 Drehstrom, 50 Hz, Schutzart IP54																	
B AVD 560/4-20 F600	2819	1420	7960	0,55	400	1,23	20	776	40 / 600	-	71		SDD 1F	1942	SDZ 1F	1943	
B AVD 560/4-25 F600	2820	1420	9310	0,75	400	1,62	25	776	40 / 600	-	74		SDD 1F	1942	SDZ 1F	1943	
B AVD 560/4-30 F600	2821	1420	10570	0,75	400	1,62	30	776	40 / 600	-	74		SDD 1F	1942	SDZ 1F	1943	
B AVD 560/4-35 F600	2822	1455	11630	1,10	400	2,35	35	776	40 / 600	-	79		SDD 1F	1942	SDZ 1F	1943	
F600 Polumschaltbar, 2 Drehzahlen (Dahlander-Wicklung Y/YY), Drehstrom 50 Hz, Schutzart IP54																	
B AVD 560/8/4-20 F600	2823	710/1440	4010/8130	0,15/0,6	400	0,76/1,76	20	471	40 / 600	-	73	PDA 12 ³⁾	5081	SDD 1F	1942	SDZ 1F	1943
B AVD 560/8/4-25 F600	2824	690/1415	4560/9340	0,2/0,8	400	0,88/1,99	25	471	40 / 600	-	73	PDA 12 ³⁾	5081	SDD 1F	1942	SDZ 1F	1943
B AVD 560/8/4-30 F600	2825	690/1415	5170/10610	0,2/0,8	400	0,88/1,99	30	471	40 / 600	-	73	PDA 12 ³⁾	5081	SDD 1F	1942	SDZ 1F	1943
B AVD 560/8/4-35 F600	2826	705/1430	5820/11800	0,3/1,2	400	1,29/2,92	35	471	40 / 600	-	75	PDA 12 ³⁾	5081	SDD 1F	1942	SDZ 1F	1943

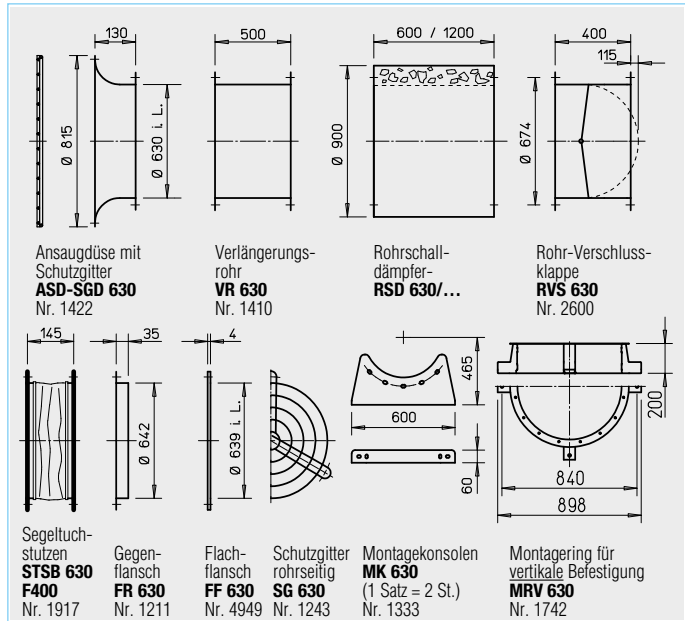
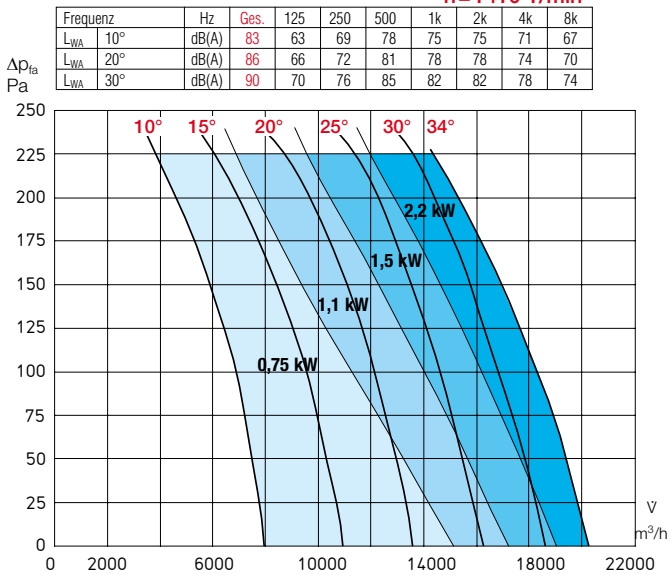
¹⁾ Bei Lüftungsbetrieb / Entrauchung (einmalig 120 Min.).

²⁾ Typen SDZ nicht für Aufstellung im Brandraum zugelassen.

³⁾ Unterputz-Version siehe Produktseite Schalter.



B AVD 630/4



Zertifizierung

Die B AVD wurden nach DIN EN 12101-3 geprüft.
 DIBt-Zulassung:
 F300: Z-78.11-144
 F400: Z-78.11-145
 CE-Konformitätszertifikat:
 F300: 0036-CPR-RG05-03
 F400: 0036-CPR-RG05-06

Hinweise

Techn. Beschreibung 16 f.
 Projektierungshinweise 3 ff.

Zubehör-Details

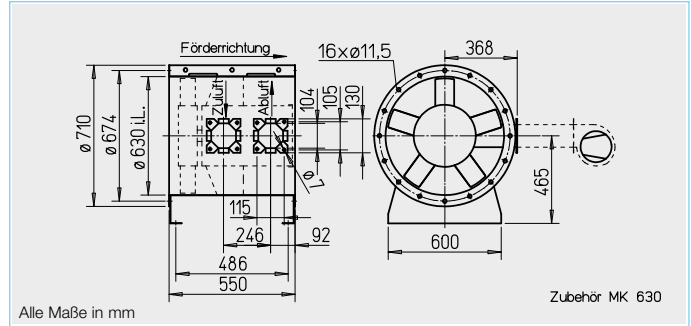
Montagezubehör 158 ff.
 Schalldämpfer 163
 Gaswarnanlagen, Schalt- und Regelungstechnik 164 f.

Type	Bestell-Nr.	Drehzahl min ⁻¹	Förderleistung freiblasend V m ³ /h	Motor-Nennleistg. (Abgabe) kW	Nennspannung V	Stromaufnahme nominal A	Anstellung ° Grad	Anschluß Schaltplan Nr.	max. Fördermitteltemp. ¹⁾ +°C	Maß B Motor Überstand mm	Gewicht netto ca. kg	Polumschalter aufputz				Schwingungsdämpfer NG			
												Type	Bestell-Nr.	Type	Bestell-Nr.	Type	Bestell-Nr.	Type	Bestell-Nr.
F300 Drehstrom, 50 Hz, Schutzart IP54																			
B AVD 630/4 0,75 kW F300	2527	1420	15160	0,75	400	1,62	*	776	40 / 300	41	43		SDD 1F	1942	SDZ 1F	1943			
B AVD 630/4 1,1 kW F300	2335	1455	15940	1,1	400	2,35	*	776	40 / 300	59	48		SDD 1F	1942	SDZ 1F	1943			
B AVD 630/4 1,5 kW F300	2336	1450	19432	1,5	400	3,17	*	776	40 / 300	84	52		SDD 1F	1942	SDZ 1F	1943			
B AVD 630/4 2,2 kW F300	2337	1435	22234	2,2	400	4,56	*	776	40 / 300	121	61		SDD 1F	1942	SDZ 1F	1943			
F300 Polumschaltbar, 2 Drehzahlen (Dahlander-Wicklung Y/Y), Drehstrom 50 Hz, Schutzart IP54																			
B AVD 630/8/4 0,2/0,8 kW F300	2338	690/1415	7420/15216	0,2/0,8	400	0,88/1,99	*	471	40 / 300	41	44	PDA 12 ³⁾	5081	SDD 1F	1942	SDZ 1F	1943		
B AVD 630/8/4 0,3/1,2 kW F300	2339	705/1430	7804/15830	0,3/1,2	400	1,29/2,92	*	471	40 / 300	59	49	PDA 12 ³⁾	5081	SDD 1F	1942	SDZ 1F	1943		
B AVD 630/8/4 0,4/1,6 kW F300	2528	700/1420	9520/19312	0,4/1,6	400	1,69/3,80	*	471	40 / 300	84	50	PDA 12 ³⁾	5081	SDD 1F	1942	SDZ 1F	1943		
B AVD 630/8/4 0,55/2,2 kW F300	2340	700/1430	10922/22312	0,55/2,2	400	2,00/4,84	*	471	40 / 300	121	55	PDA 12 ³⁾	5081	SDD 1F	1942	SDZ 1F	1943		
F400 Drehstrom, 50 Hz, Schutzart IP54																			
B AVD 630/4 0,75 kW F400	2558	1420	15162	0,75	400	1,62	*	776	40 / 400	41	43		SDD 1F	1942	SDZ 1F	1943			
B AVD 630/4 1,1 kW F400	2417	1455	15940	1,1	400	2,35	*	776	40 / 400	59	48		SDD 1F	1942	SDZ 1F	1943			
B AVD 630/4 1,5 kW F400	2418	1450	19432	1,5	400	3,17	*	776	40 / 400	84	52		SDD 1F	1942	SDZ 1F	1943			
B AVD 630/4 2,2 kW F400	2419	1435	22234	2,2	400	4,56	*	776	40 / 400	121	61		SDD 1F	1942	SDZ 1F	1943			
F400 Polumschaltbar, 2 Drehzahlen (Dahlander-Wicklung Y/Y), Drehstrom 50 Hz, Schutzart IP54																			
B AVD 630/8/4 0,2/0,8 kW F400	2420	690/1415	7420/15216	0,2/0,8	400	0,88/1,99	*	471	40 / 400	41	44	PDA 12 ³⁾	5081	SDD 1F	1942	SDZ 1F	1943		
B AVD 630/8/4 0,3/1,2 kW F400	2421	705/1430	7804/15830	0,3/1,2	400	1,29/2,92	*	471	40 / 400	59	49	PDA 12 ³⁾	5081	SDD 1F	1942	SDZ 1F	1943		
B AVD 630/8/4 0,4/1,6 kW F400	2559	700/1420	9520/19312	0,4/1,6	400	1,69/3,80	*	471	40 / 400	84	50	PDA 12 ³⁾	5081	SDD 1F	1942	SDZ 1F	1943		
B AVD 630/8/4 0,55/2,2 kW F400	2422	700/1430	10922/22312	0,55/2,2	400	2,00/4,84	*	471	40 / 400	121	55	PDA 12 ³⁾	5081	SDD 1F	1942	SDZ 1F	1943		

* Bei Bestellung ist der Anstellwinkel anzugeben.

¹⁾ Bei Lüftungsbetrieb / Entrauchung (einmalig 120 Min. bei 300 °C bzw. 120 Min. bei 400 °C).

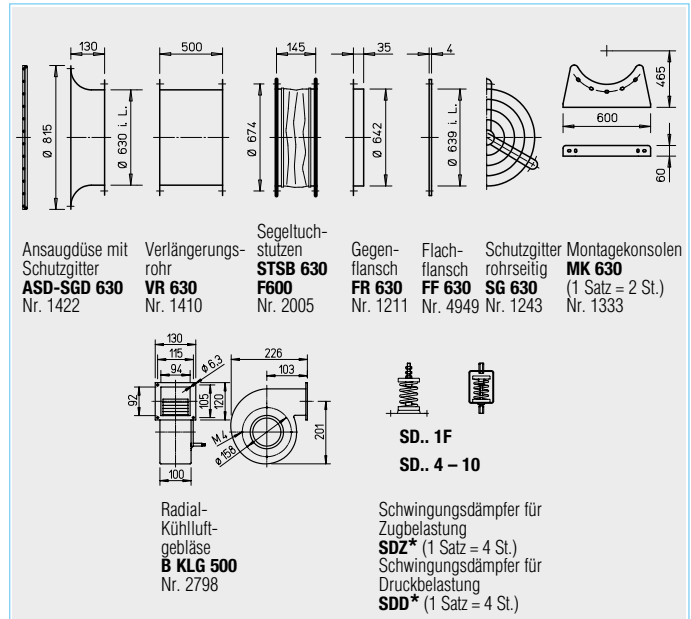
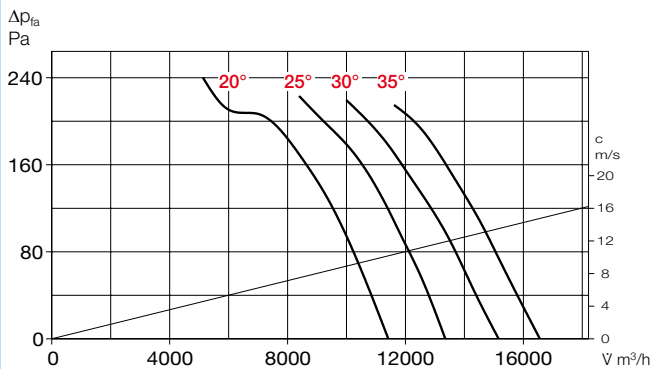
³⁾ Unterputz-Version siehe Produktseite Schalter.



B AVD 630/4

n = 1420 1/min

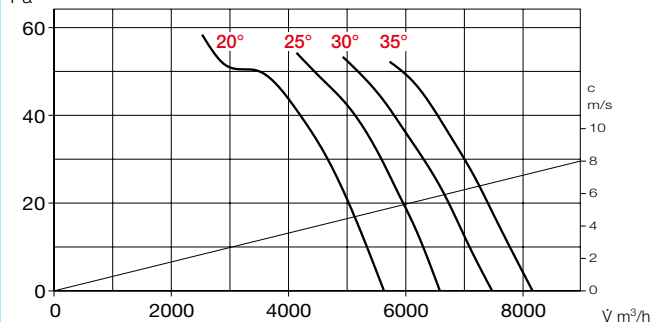
Frequenz	Hz	Ges.	125	250	500	1k	2k	4k	8k
L _{WA} 10°	dB(A)	83	63	69	78	75	75	71	67
L _{WA} 20°	dB(A)	86	66	72	81	78	78	74	70
L _{WA} 30°	dB(A)	90	70	76	85	82	82	78	74



B AVD 630/8

n = 700 1/min

Frequenz	Hz	Ges.	125	250	500	1k	2k	4k	8k
L _{WA} 10°	dB(A)	68	46	61	63	59	56	50	44
L _{WA} 20°	dB(A)	71	49	64	66	62	59	53	47
L _{WA} 30°	dB(A)	74	52	67	69	65	62	56	50



Zertifizierung

Die Entrauchungsventilatoren B AVD F600 wurden nach DIN EN 12101-3 geprüft.
 DIBt-Zulassung: Z-78.11-146
 CE-Konformitätszertifikat: 0036-CPR-RG05-04

* Typenzuordnung siehe Tabelle, letzte Spalte

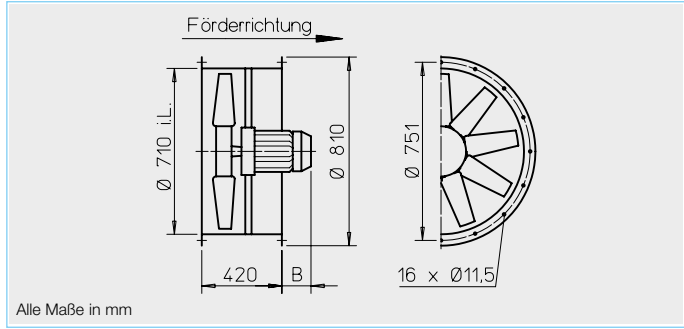
Hinweise	Seite
Techn. Beschreibung	16 f.
Projektierungshinweise	3 ff.
Zubehör-Details	Seite
Montagezubehör	158 ff.
Radial-Kühlluftgebläse	159
Gaswarnanlagen, Schalt- und Regelungstechnik	164 f.

Type	Bestell-Nr.	Drehzahl min ⁻¹	Förderleistung freibleisend V m ³ /h	Motor-Nennleistg. (Abgabe) kW	Nennspannung V	Stromaufnahme nominal A	Anstellung ° Grad	Anschluß Schaltplan Nr.	max. Fördermittemtemp. ¹⁾ +°C	Maß B Motor Überstand mm	Gewicht netto ca. kg	Schwingungsdämpfer NG					
												Polumschalter aufputz		Schwingungsdämpfer			
		Type	Bestell-Nr.	Type	Bestell-Nr.	Type	Bestell-Nr.										
F600 Drehstrom, 50 Hz, Schutzart IP54																	
B AVD 630/4-20 F600	2834	1455	11580	1,10	400	2,35	20	776	40 / 600	-	86	SDD 4	1944	SDZ 4	1945		
B AVD 630/4-25 F600	2835	1455	13540	1,10	400	2,35	25	776	40 / 600	-	86	SDD 4	1944	SDZ 4	1945		
B AVD 630/4-30 F600	2836	1450	15370	1,50	400	3,17	30	776	40 / 600	-	89	SDD 4	1944	SDZ 4	1945		
B AVD 630/4-35 F600	2837	1435	16740	2,20	400	4,56	35	776	40 / 600	-	98	SDD 4	1944	SDZ 4	1945		
F600 Polumschaltbar, 2 Drehzahlen (Dahlander-Wicklung Y/YY), Drehstrom 50 Hz, Schutzart IP54																	
B AVD 630/8/4-20 F600	2838	705/1430	5670/11500	0,3/1,2	400	1,29/2,92	20	471	40 / 600	-	82	PDA 12 ³⁾	5081	SDD 4	1944	SDZ 4	1945
B AVD 630/8/4-25 F600	2839	705/1430	6630/13450	0,3/1,2	400	1,29/2,92	25	471	40 / 600	-	82	PDA 12 ³⁾	5081	SDD 4	1944	SDZ 4	1945
B AVD 630/8/4-30 F600	2840	700/1420	7470/15160	0,4/1,6	400	1,69/3,80	30	471	40 / 600	-	86	PDA 12 ³⁾	5081	SDD 4	1944	SDZ 4	1945
B AVD 630/8/4-35 F600	2841	700/1430	8220/16800	0,55/2,2	400	2,00/4,84	35	471	40 / 600	-	92	PDA 12 ³⁾	5081	SDD 4	1944	SDZ 4	1945

¹⁾ Bei Lüftungsbetrieb / Entrauchung (einmalig 120 Min.).

²⁾ Typen SDZ nicht für Aufstellung im Brandraum zugelassen.

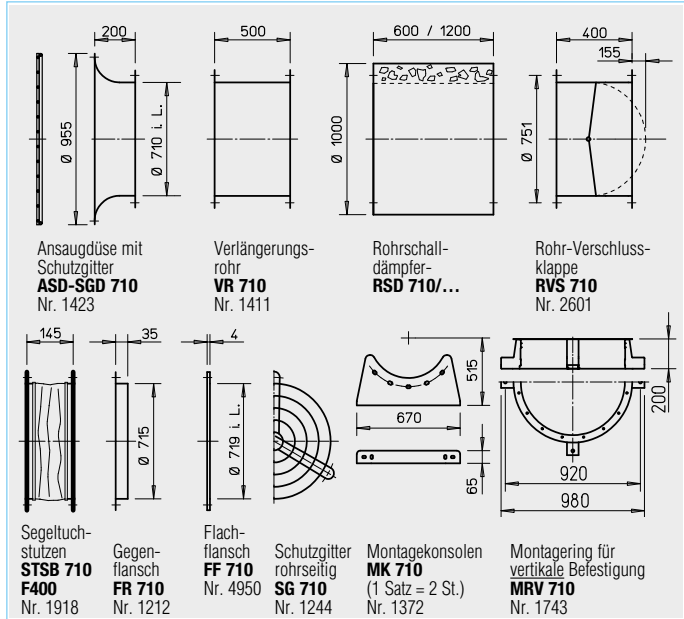
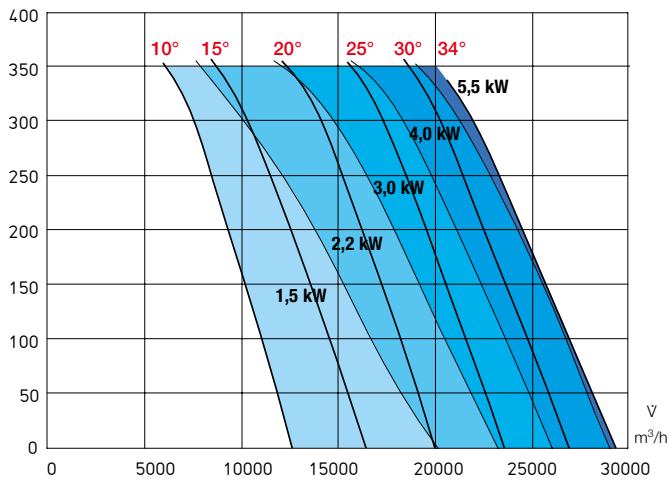
³⁾ Unterputz-Version siehe Produktseite Schalter.



B AVD 710/4

n=1430 1/min

Frequenz	Hz	Ges.	125	250	500	1k	2k	4k	8k
L _{WA} 10°	dB(A)	95	76	87	89	87	86	78	70
L _{WA} 20°	dB(A)	97	78	89	91	89	88	80	72
L _{WA} 30°	dB(A)	99	80	91	93	91	90	82	74



Zertifizierung

DIN EN 12101-3 geprüft.
 DIBt-Zulassung:
 F300: Z-78.11-144
 F400: Z-78.11-145
 CE-Konformitätszertifikat:
 F300: 0036-CPR-RG05-03
 F400: 0036-CPR-RG05-06

Hinweise

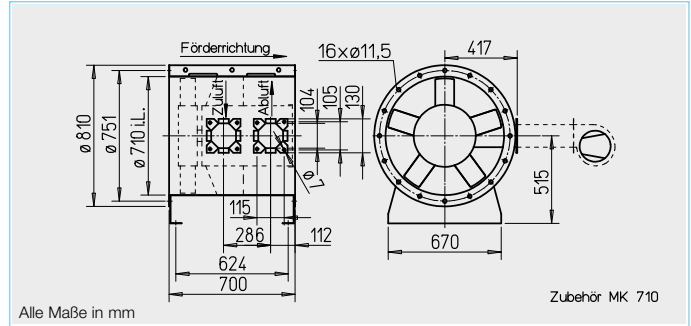
Hinweise	Seite
Techn. Beschreibung	16 ff.
Projektierungshinweise	3 ff.
Mech. Zubehör	158 ff.
Gaswarnanlagen, Schalt- und Regelungstechnik	164 ff.

Type	Bestell-Nr.	Drehzahl min ⁻¹	Förderleistung freiblasend V m ³ /h	Motor- Nennleistg. (Abgabe) kW	Nenn- spannung V	Strom- aufnahme nominal A	Anstel- lung ° Grad	Anschluß Schalt- plan Nr.	max. Fördermit- teltemp. ¹⁾ +° C	Maß B Motor Überstand mm	Gewicht netto ca. kg	Polumschalter aufputz Type	Schwingungsdämpfer NG				
													Druck Type	Bestell-Nr.	Zug Type	Bestell-Nr.	
F300 Drehstrom, 50 Hz, Schutzart IP54																	
B AVD 710/4 1,5 kW F300	2529	1450	19927	1,5	400	3,17	*	776	40 / 300	49	67		SDD 1F	1942	SDZ 1F	1943	
B AVD 710/4 2,2 kW F300	2343	1435	22866	2,2	400	4,56	*	776	40 / 300	86	81		SDD 4	1944	SDZ 4	1945	
B AVD 710/4 3,0 kW F300	2344	1440	25674	3,0	400	6,15	*	776	40 / 300	86	87		SDD 4	1944	SDZ 4	1945	
B AVD 710/4 4,0 kW F300	2345	1450	29189	4,0	400	8,03	*	776	40 / 300	103	93		SDD 4	1944	SDZ 4	1945	
B AVD 710/4 5,5 kW F300	2346	1460	29700	5,5	400	10,40	*	776	40 / 300	142	116		SDD 4	1944	SDZ 4	1945	
F300 Polumschaltbar, 2 Drehzahlen (Dahlander-Wicklung Y/YY), Drehstrom 50 Hz, Schutzart IP54																	
B AVD 710/8/4 0,55/2,2 kW F300	2547	700/1430	9823/19927	0,55/2,2	400	2,00/4,84	*	471	40 / 300	86	76	PDA 12 ³⁾	5081	SDD 4	1944	SDZ 4	1945
B AVD 710/8/4 0,7/2,8 kW F300	2347	690/1410	12128/24872	0,7/2,8	400	2,41/6,01	*	471	40 / 300	86	77	PDA 12 ³⁾	5081	SDD 4	1944	SDZ 4	1945
B AVD 710/8/4 1,0/3,8 kW F300	2348	710/1440	14090/28081	1,0/3,8	400	2,75/8,26	*	471	40 / 300	103	94	PDA 12 ³⁾	5081	SDD 4	1944	SDZ 4	1945
B AVD 710/8/4 1,3/5,0 kW F300	2349	730/1440	14901/29393	1,3/5,0	400	3,50/10,40	*	471	40 / 300	142	121	PDA 12 ³⁾	5081	SDD 4	1944	SDZ 4	1945
F400 Drehstrom, 50 Hz, Schutzart IP54																	
B AVD 710/4 1,5 kW F400	2569	1450	19927	1,5	400	3,17	*	776	40 / 400	49	67		SDD 1F	1942	SDZ 1F	1943	
B AVD 710/4 2,2 kW F400	2426	1435	22866	2,2	400	4,56	*	776	40 / 400	86	81		SDD 4	1944	SDZ 4	1945	
B AVD 710/4 3,0 kW F400	2427	1440	25674	3,0	400	6,15	*	776	40 / 400	86	87		SDD 4	1944	SDZ 4	1945	
B AVD 710/4 4,0 kW F400	2428	1450	29189	4,0	400	8,03	*	776	40 / 400	103	93		SDD 4	1944	SDZ 4	1945	
B AVD 710/4 5,5 kW F400	2429	1460	29700	5,5	400	10,4	*	776	40 / 400	142	116		SDD 4	1944	SDZ 4	1945	
F400 Polumschaltbar, 2 Drehzahlen (Dahlander-Wicklung Y/YY), Drehstrom 50 Hz, Schutzart IP54																	
B AVD 710/8/4 0,55/2,2 kW F400	2572	700/1430	9823/19927	0,55/2,2	400	2,00/4,84	*	471	40 / 400	86	76	PDA 12 ³⁾	5081	SDD 4	1944	SDZ 4	1945
B AVD 710/8/4 0,7/2,8 kW F400	2430	690/1410	12128/24872	0,7/2,8	400	2,41/6,01	*	471	40 / 400	86	77	PDA 12 ³⁾	5081	SDD 4	1944	SDZ 4	1945
B AVD 710/8/4 1,0/3,8 kW F400	2431	710/1440	14090/28081	1,0/3,8	400	2,75/8,26	*	471	40 / 400	103	94	PDA 12 ³⁾	5081	SDD 4	1944	SDZ 4	1945
B AVD 710/8/4 1,3/5,0 kW F400	2432	730/1440	14901/29393	1,3/5,0	400	3,50/10,4	*	471	40 / 400	142	121	PDA 12 ³⁾	5081	SDD 4	1944	SDZ 4	1945

* Bei Bestellung ist der Anstellwinkel anzugeben.

¹⁾ Bei Lüftungsbetrieb / Entrauchung (einmalig 120 Min. bei 300 °C bzw. 120 Min. bei 400 °C).

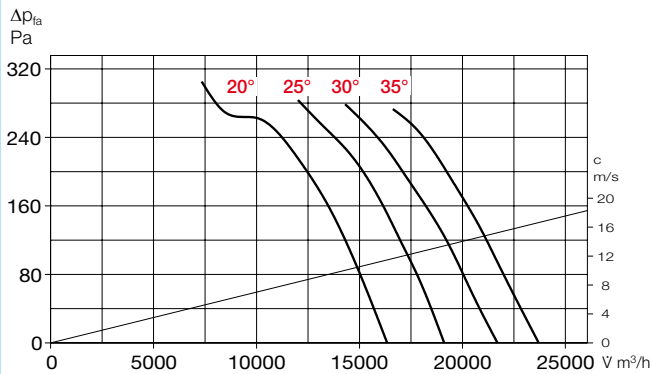
³⁾ Unterputz-Version siehe Produktseite Schalter.



B AVD 710/4

n=1420 1/min

Frequenz	Hz	Ges.	125	250	500	1k	2k	4k	8k
L _{WA} 10°	dB(A)	95	76	87	89	87	86	78	70
L _{WA} 20°	dB(A)	97	78	89	91	89	88	80	72
L _{WA} 30°	dB(A)	99	80	91	93	91	90	82	74



ASD-SGD 710 Nr. 1423
VR 710 Nr. 1411
STSB 710 F600 Nr. 2006
FR 710 Nr. 1212
FF 710 Nr. 4950
SG 710 Nr. 1244
MK 710 (1 Satz = 2 St.) Nr. 1372

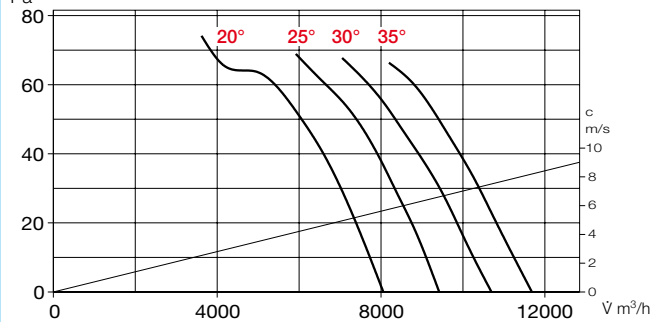
SD.. 1F
SD.. 4 - 10

Radial-Kühlluftgebläse **B KLG 500** Nr. 2798
 Schwingungsdämpfer für Zugbelastung **SDZ*** (1 Satz = 4 St.)
 Schwingungsdämpfer für Druckbelastung **SDD*** (1 Satz = 4 St.)

B AVD 710/8

n=700 1/min

Frequenz	Hz	Ges.	125	250	500	1k	2k	4k	8k
L _{WA} 10°	dB(A)	75	57	64	69	69	65	63	61
L _{WA} 20°	dB(A)	77	59	66	71	71	67	65	63
L _{WA} 30°	dB(A)	78	60	67	72	72	68	66	64



Zertifizierung

Die Entrauchungsventilatoren B AVD F600 wurden nach DIN EN 12101-3 geprüft.
 DIBt-Zulassung: Z-78.11-146
 CE-Konformitätszertifikat: 0036-CPR-RG05-04

* Typenzuordnung siehe Tabelle, letzte Spalte

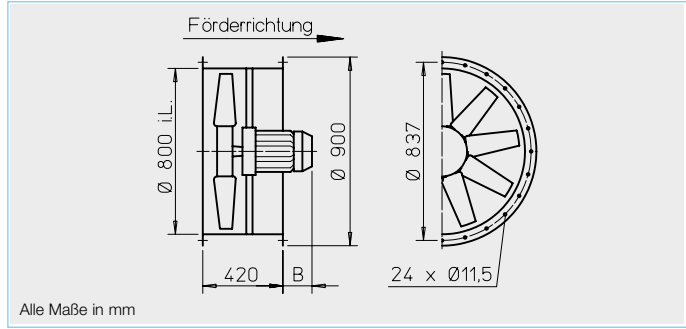
Hinweise	Seite
Techn. Beschreibung	16 f.
Projektierungshinweise	3 ff.
Zubehör-Details	Seite
Montagezubehör	158 ff.
Radial-Kühlluftgebläse	159
Gaswarnanlagen, Schalt- und Regelungstechnik	164 f.

Type	Bestell-Nr.	Drehzahl	Förderleistung freiblasend	Motor-Nennleistg. (Abgabe)	Nennspannung	Stromaufnahme nominal	Anstellung	Anschluß Schaltplan	max. Fördermittelttemp. ¹⁾	Maß B Motor Überstand	Gewicht netto	Polumschalter aufputz	Schwingungsdämpfer NG				
													Druck	Zug ²⁾	Type	Bestell-Nr.	
min ⁻¹																	
V m³/h																	
kW																	
V																	
A																	
° Grad																	
Nr.																	
+° C																	
mm																	
ca. kg																	
Type Bestell-Nr.																	
Type Bestell-Nr.																	
Type Bestell-Nr.																	
F600 Drehstrom, 50 Hz, Schutzart IP54																	
B AVD 710/4-20 F600	2845	1435	16400	2,20	400	4,56	20	776	40 / 600	-	130		SDD 4	1944	SDZ 4	1945	
B AVD 710/4-25 F600	2846	1435	19180	2,20	400	4,56	25	776	40 / 600	-	130		SDD 4	1944	SDZ 4	1945	
B AVD 710/4-30 F600	2847	1440	21700	3,00	400	6,15	30	776	40 / 600	-	133		SDD 4	1944	SDZ 4	1945	
B AVD 710/4-35 F600	2848	1450	24220	4,00	400	8,03	35	776	40 / 600	-	141		SDD 5	1924	SDZ 5	1925	
F600 Polumschaltbar, 2 Drehzahlen (Dahlander-Wicklung Y/YY), Drehstrom 50 Hz, Schutzart IP54																	
B AVD 710/8/4-20 F600	2849	700/1430	8060/16460	0,55/2,2	400	2,00/4,84	20	471	40 / 600	-	124	PDA 12³⁾	5081	SDD 4	1944	SDZ 4	1945
B AVD 710/8/4-25 F600	2850	700/1430	9420/19250	0,55/2,2	400	2,00/4,84	25	471	40 / 600	-	124	PDA 12³⁾	5081	SDD 4	1944	SDZ 4	1945
B AVD 710/8/4-30 F600	2851	690/1410	10540/21550	0,70/2,8	400	2,41/6,01	30	471	40 / 600	-	127	PDA 12³⁾	5081	SDD 4	1944	SDZ 4	1945
B AVD 710/8/4-35 F600	2852	710/1440	11940/24220	1,00/3,8	400	2,75/8,26	35	471	40 / 600	-	137	PDA 12³⁾	5081	SDD 5	1924	SDZ 5	1925

¹⁾ Bei Lüftungsbetrieb / Entrauchung (einmalig 120 Min.).

²⁾ Typen SDZ nicht für Aufstellung im Brandraum zugelassen.

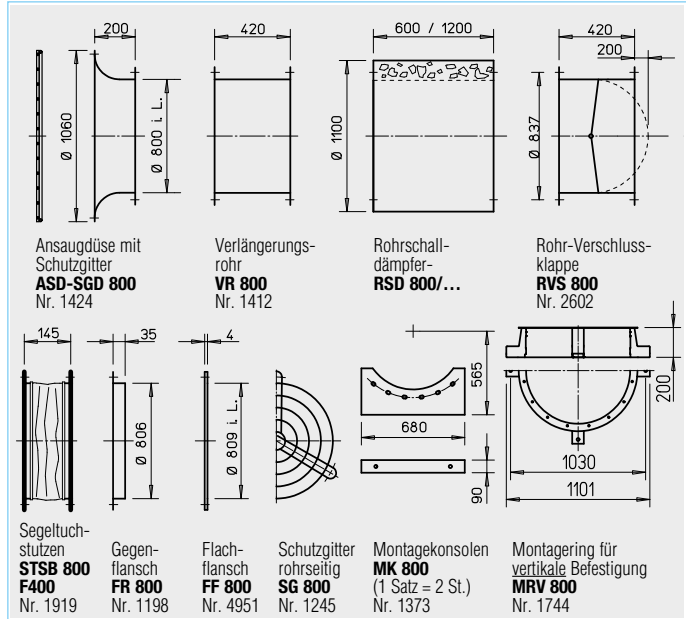
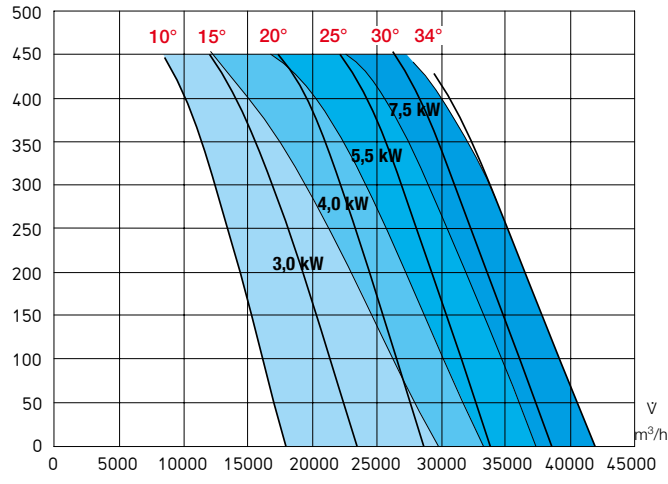
³⁾ Unterputz-Version siehe Produktseite Schalter.



B AVD 800/4

n=1430 1/min

Frequenz	Hz	Ges.	125	250	500	1k	2k	4k	8k	
L _{WA} 10°		dB(A)	98	79	90	92	90	89	81	73
L _{WA} 20°		dB(A)	100	81	92	94	92	91	83	75
L _{WA} 30°		dB(A)	102	83	94	96	94	93	85	77



Zertifizierung

Die B AVD wurden nach DIN EN 12101-3 geprüft.
 DIBt-Zulassung:
 F300: Z-78.11-144
 F400: Z-78.11-145
 CE-Konformitätszertifikat:
 F300: 0036-CPR-RG05-03
 F400: 0036-CPR-RG05-06

Hinweise

Techn. Beschreibung 16 f.
 Projektierungshinweise 3 ff.

Zubehör-Details

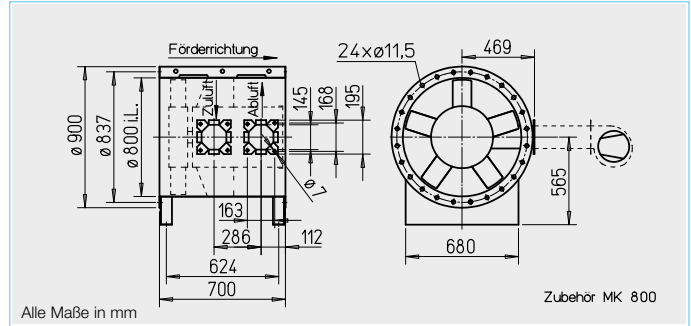
Montagezubehör 158 ff.
 Schalldämpfer 163
 Gaswarnanlagen, Schalt- und Regelungstechnik 164 f.

Type	Bestell-Nr.	Drehzahl min ⁻¹	Förderleistung freiblasend V m ³ /h	Motor-Nennleistg. (Abgabe) kW	Nennspannung V	Stromaufnahme nominal A	Anstellung ° Grad	Anschluß Schaltplan Nr.	max. Fördermittelttemp. ¹⁾ +°C	Maß B Motor Überstand mm	Gewicht netto ca. kg	Polumschalter aufputz Type	Schwingungsdämpfer NG				
													Druck Type	Bestell-Nr.	Zug Type	Bestell-Nr.	
F300 Drehstrom, 50 Hz, Schutzart IP54																	
B AVD 800/4 3,0 kW F300	2352	1440	29891	3,0	400	6,15	*	776	40 / 300	211	89		SDD 5	1924	SDZ 5	1925	
B AVD 800/4 4,0 kW F300	2353	1450	32794	4,0	400	8,03	*	776	40 / 300	228	98		SDD 5	1924	SDZ 5	1925	
B AVD 800/4 5,5 kW F300	2354	1460	36856	5,5	400	10,40	*	776	40 / 300	267	126		SDD 5	1924	SDZ 5	1925	
B AVD 800/4 7,5 kW F300	2355	1460	42253	7,5	400	13,90	*	776	40 / 300	305	135		SDD 5	1924	SDZ 5	1925	
F300 Polumschaltbar, 2 Drehzahlen (Dahlander-Wicklung Y/YY), Drehstrom 50 Hz, Schutzart IP54																	
B AVD 800/8/4 0,7/2,8 kW F300	2356	690/1410	13791/28181	0,7/2,8	400	2,41/6,01	*	471	40 / 300	211	89	PDA 12 ³⁾	5081	SDD 5	1924	SDZ 5	1925
B AVD 800/8/4 1,0/3,8 kW F300	2357	710/1440	15851/32149	1,0/3,8	400	2,75/8,26	*	471	40 / 300	228	103	PDA 12 ³⁾	5081	SDD 5	1924	SDZ 5	1925
B AVD 800/8/4 1,3/5,0 kW F300	2358	730/1440	18626/36742	1,3/5,0	400	3,50/10,4	*	471	40 / 300	267	128	PDA 12 ³⁾	5081	SDD 5	1924	SDZ 5	1925
B AVD 800/8/4 1,8/7,2 kW F300	2359	725/1430	21276/41960	1,8/7,2	400	4,64/14,4	*	471	40 / 300	305	140	PDA 25	5060	SDD 5	1924	SDZ 5	1925
F400 Drehstrom, 50 Hz, Schutzart IP54																	
B AVD 800/4 3,0 kW F400	2436	1440	29891	3,0	400	6,15	*	776	40 / 400	211	89		SDD 5	1924	SDZ 5	1925	
B AVD 800/4 4,0 kW F400	2437	1450	32794	4,0	400	8,03	*	776	40 / 400	228	98		SDD 5	1924	SDZ 5	1925	
B AVD 800/4 5,5 kW F400	2438	1460	36856	5,5	400	10,40	*	776	40 / 400	267	126		SDD 5	1924	SDZ 5	1925	
B AVD 800/4 7,5 kW F400	2439	1460	42253	7,5	400	13,90	*	776	40 / 400	305	135		SDD 5	1924	SDZ 5	1925	
F400 Polumschaltbar, 2 Drehzahlen (Dahlander-Wicklung Y/YY), Drehstrom 50 Hz, Schutzart IP54																	
B AVD 800/8/4 0,7/2,8 kW F400	2440	690/1410	13791/28181	0,7/2,8	400	2,41/6,01	*	471	40 / 400	211	89	PDA 12 ³⁾	5081	SDD 5	1924	SDZ 5	1925
B AVD 800/8/4 1,0/3,8 kW F400	2441	710/1440	15851/32149	1,0/3,8	400	2,75/8,26	*	471	40 / 400	228	103	PDA 12 ³⁾	5081	SDD 5	1924	SDZ 5	1925
B AVD 800/8/4 1,3/5,0 kW F400	2442	730/1440	18626/36742	1,3/5,0	400	3,50/10,4	*	471	40 / 400	267	128	PDA 12 ³⁾	5081	SDD 5	1924	SDZ 5	1925
B AVD 800/8/4 1,8/7,2 kW F400	2443	725/1430	21276/41960	1,8/7,2	400	4,64/14,4	*	471	40 / 400	305	140	PDA 25	5060	SDD 5	1924	SDZ 5	1925

* Bei Bestellung ist der Anstellwinkel anzugeben.

¹⁾ Bei Lüftungsbetrieb / Entrauchung (einmalig 120 Min. bei 300 °C bzw. 120 Min. bei 400 °C).

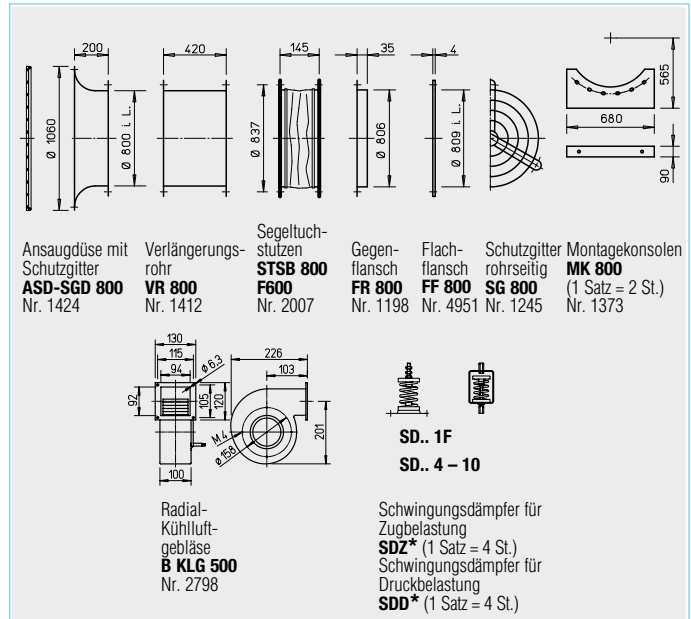
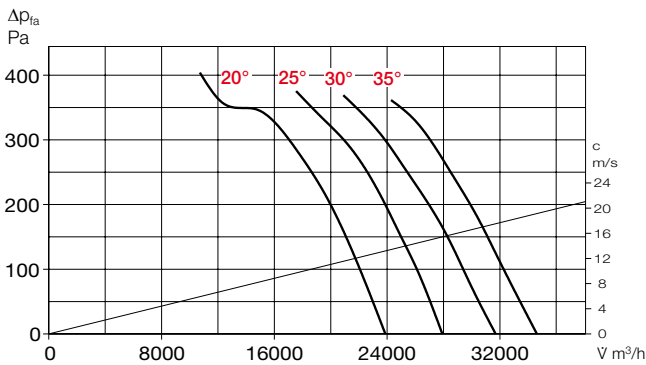
³⁾ Unterputz-Version siehe Produktseite Schalter.



B AVD 800/4

n=1450 1/min

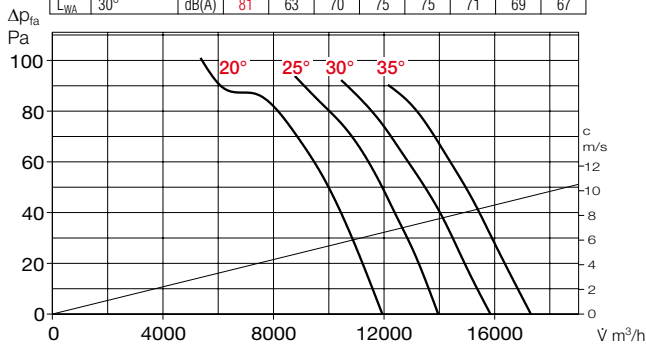
Frequenz	Hz	Ges.	125	250	500	1k	2k	4k	8k
L _{WA} 10°	dB(A)	98	79	90	92	90	89	81	73
L _{WA} 20°	dB(A)	100	81	92	94	92	91	83	75
L _{WA} 30°	dB(A)	102	83	94	96	94	93	85	77



B AVD 800/8

n=725 1/min

Frequenz	Hz	Ges.	125	250	500	1k	2k	4k	8k
L _{WA} 10°	dB(A)	78	60	67	72	72	68	66	64
L _{WA} 20°	dB(A)	80	62	69	74	74	70	68	66
L _{WA} 30°	dB(A)	81	63	70	75	75	71	69	67



Zertifizierung

Die Entrauchungsventilatoren B AVD F600 wurden nach DIN EN 12101-3 geprüft.
 DIBt-Zulassung: Z-78.11-146
 CE-Konformitätszertifikat: 0036-CPR-RG05-04

* Typenzuordnung siehe Tabelle, letzte Spalte

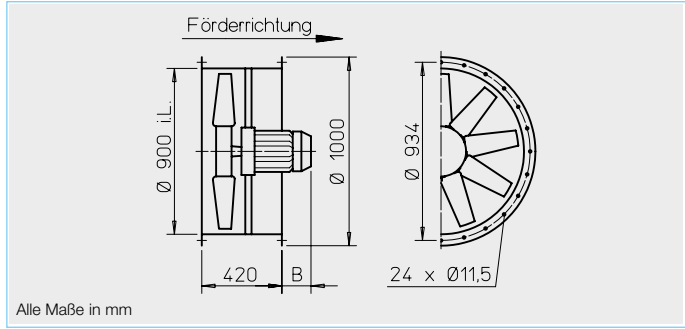
Hinweise	Seite
Techn. Beschreibung	16 f.
Projektierungshinweise	3 ff.
Zubehör-Details	Seite
Montagezubehör	158 ff.
Radial-Kühlluftgebläse	159
Gaswarnanlagen, Schalt- und Regelungstechnik	164 f.

Type	Bestell-Nr.	Drehzahl	Förderleistung freibleisend	Motor-Nennleistg. (Abgabe)	Nennspannung	Stromaufnahme nominal	Anstellung	Anschluß Schaltplan	max. Fördermittemtemp. ¹⁾	Maß B Motor Überstand	Gewicht netto	Polumschalter aufputz	Schwingungsdämpfer NG				
													Druck	Zug ²⁾	Type	Bestell-Nr.	
min ⁻¹																	
V m³/h																	
kW																	
V																	
A																	
° Grad																	
Nr.																	
+° C																	
mm																	
ca. kg																	
Type Bestell-Nr.																	
Type Bestell-Nr.																	
Type Bestell-Nr.																	
F600 Drehstrom, 50 Hz, Schutzart IP54																	
B AVD 800/4-20 F600	2855	1440	23380	3,00	400	6,15	20	776	40 / 600	-	151		SDD 5	1924	SDZ 5	1925	
B AVD 800/4-25 F600	2856	1450	27720	4,00	400	8,03	25	776	40 / 600	-	160		SDD 5	1924	SDZ 5	1925	
B AVD 800/4-30 F600	2857	1460	31920	5,50	400	10,40	30	776	40 / 600	-	181		SDD 5	1924	SDZ 5	1925	
B AVD 800/4-35 F600	2858	1460	35010	7,50	400	13,90	35	776	40 / 600	-	190		SDD 5	1924	SDZ 5	1925	
F600 Polumschaltbar, 2 Drehzahlen (Dahlander-Wicklung Y/YY), Drehstrom 50 Hz, Schutzart IP54																	
B AVD 800/8/4-20 F600	2859	690/1410	11360/23210	0,7/2,8	400	2,41/6,01	20	471	40 / 600	-	145	PDA 12 ³⁾	5081	SDD 5	1924	SDZ 5	1925
B AVD 800/8/4-25 F600	2860	710/1440	13670/27720	1,0/3,8	400	2,75/8,26	25	471	40 / 600	-	156	PDA 12 ³⁾	5081	SDD 5	1924	SDZ 5	1925
B AVD 800/8/4-30 F600	2861	730/1440	15960/31480	1,3/5,0	400	3,50/10,4	30	471	40 / 600	-	187	PDA 12 ³⁾	5081	SDD 5	1924	SDZ 5	1925
B AVD 800/8/4-35 F600	2862	725/1430	17440/34400	1,8/7,2	400	4,64/14,4	35	471	40 / 600	-	198	PDA 25	5060	SDD 5	1924	SDZ 5	1925

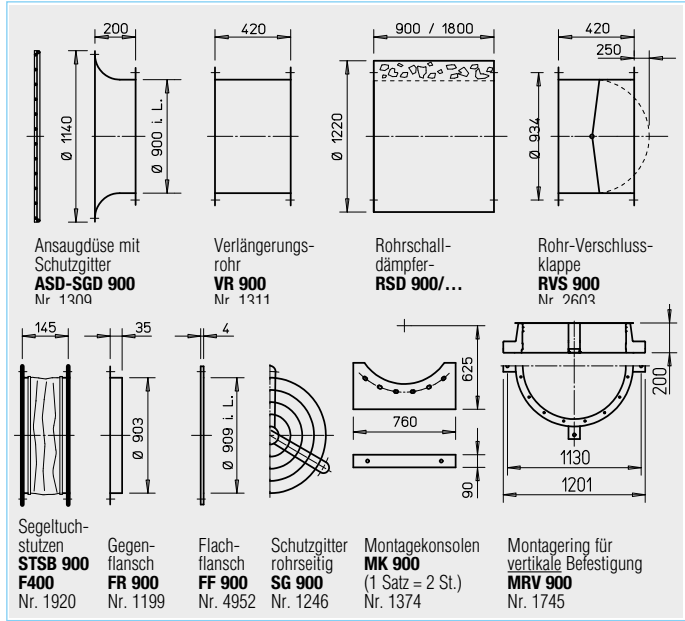
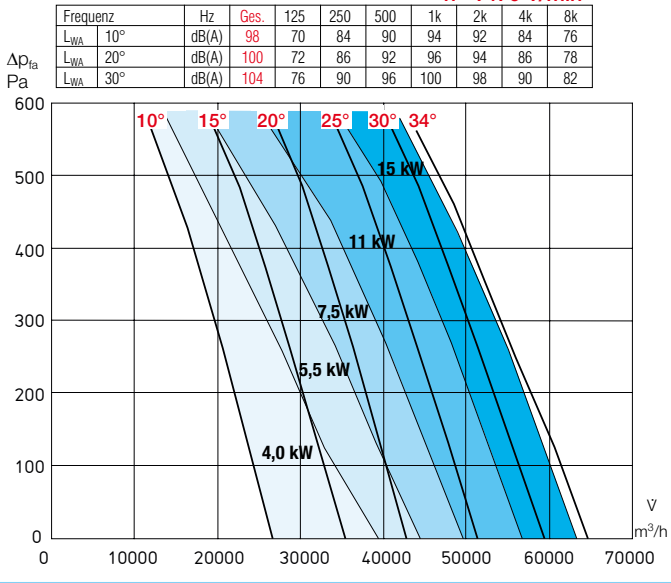
¹⁾ Bei Lüftungsbetrieb / Entrauchung (einmalig 120 Min.).

²⁾ Typen SDZ nicht für Aufstellung im Brandraum zugelassen.

³⁾ Unterputz-Version siehe Produktseite Schalter.



B AVD 900/4



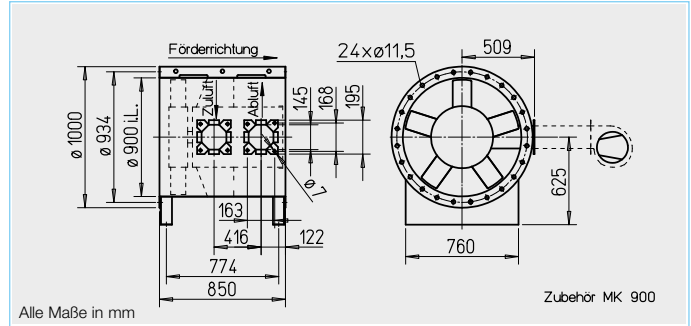
Hinweise	Seite
Techn. Beschreibung	16 f.
Mech. Zubehör	158 ff.
Gaswarnanlagen etc.	164 ff.

Type	Bestell-Nr.	Drehzahl min ⁻¹	Förderleistung freiblasend V m ³ /h	Motor- Nennleistg. (Abgabe) kW	Nenn- span- nung V	Strom- aufnah- me nominal A	Anstel- lung ° Grad	Anschluß Schalt- plan Nr.	max. Fördermit- teltemp. ¹⁾ +°C	Maß B Motor Überstand mm	Gewicht netto ca. kg	Polumschalter aufputz Type	Schwingungsdämpfer NG				
													Druck Type	Bestell-Nr.	Zug Type	Bestell-Nr.	
F300 Drehstrom, 50 Hz, Schutzart IP54																	
B AVD 900/4 4,0 kW F300	2548	1450	38455	4	400	8,03	*	776	40 / 300	228	124		SDD 5	1924	SDZ 5	1925	
B AVD 900/4 5,5 kW F300	2362	1460	44157	5,5	400	10,4	*	776	40 / 300	267	145		SDD 5	1924	SDZ 5	1925	
B AVD 900/4 7,5 kW F300	2363	1460	48687	7,5	400	13,9	*	776	40 / 300	305	156		SDD 5	1924	SDZ 5	1925	
B AVD 900/4 11 kW F300	2364	1470	56757	11,0	400	20,9	*	776	40 / 300	383	206		SDD 6	1926	SDZ 6	1927	
B AVD 900/4 15 kW F300	2365	1465	63163	15,0	400	27,9	*	776	40 / 300	427	224		SDD 6	1926	SDZ 6	1927	
F300 Polumschaltbar, 2 Drehzahlen (Dahlander-Wicklung Y/Y), Drehstrom 50 Hz, Schutzart IP54																	
B AVD 900/8/4 1,0/3,8 kW F300	2549	710/1440	18504/37529	1,0/3,8	400	2,75/8,26	*	471	40 / 300	228	125	PDA 12 ³⁾	5081	SDD 5	1924	SDZ 5	1925
B AVD 900/8/4 1,3/5,0 kW F300	2366	730/1440	21374/42162	1,3/5,0	400	3,50/10,4	*	471	40 / 300	267	150	PDA 12 ³⁾	5081	SDD 5	1924	SDZ 5	1925
B AVD 900/8/4 1,8/7,2 kW F300	2367	725/1430	24027/47390	1,8/7,2	400	4,64/14,4	*	471	40 / 300	305	169	PDA 25	5060	SDD 6	1926	SDZ 6	1927
B AVD 900/8/4 3,0/11 kW F300	2368	725/1455	27992/56178	3,0/11,0	400	7,0/21,0	*	471	40 / 300	383	208	PDA 25	5060	SDD 6	1926	SDZ 6	1927
B AVD 900/8/4 4,3/17 kW F300	2369	730/1475	31943/64543	4,3/17,0	400	12,7/33,4	*	471	40 / 300	449	251	PDA 63	1283	SDD 6	1926	SDZ 6	1927
F400 Drehstrom, 50 Hz, Schutzart IP54																	
B AVD 900/4 4,0 kW F400	2573	1440	38455	4	400	8,03	*	776	40 / 400	228	124		SDD 5	1924	SDZ 5	1925	
B AVD 900/4 5,5 kW F400	2447	1460	44157	5,5	400	10,4	*	776	40 / 400	267	145		SDD 5	1924	SDZ 5	1925	
B AVD 900/4 7,5 kW F400	2448	1460	48687	7,5	400	13,9	*	776	40 / 400	305	156		SDD 5	1924	SDZ 5	1925	
B AVD 900/4 11 kW F400	2449	1470	56757	11,0	400	20,9	*	776	40 / 400	383	206		SDD 6	1926	SDZ 6	1927	
B AVD 900/4 15 kW F400	2450	1465	63163	15,0	400	27,9	*	776	40 / 400	427	224		SDD 6	1926	SDZ 6	1927	
F400 Polumschaltbar, 2 Drehzahlen (Dahlander-Wicklung Y/Y), Drehstrom 50 Hz, Schutzart IP54																	
B AVD 900/8/4 1,0/3,8 kW F400	2574	710/1440	18504/37529	1,0/3,8	400	2,75/8,26	*	471	40 / 400	228	125	PDA 12 ³⁾	5081	SDD 5	1924	SDZ 5	1925
B AVD 900/8/4 1,3/5,0 kW F400	2452	730/1440	21374/42162	1,3/5,0	400	3,5/10,4	*	471	40 / 400	267	150	PDA 12 ³⁾	5081	SDD 5	1924	SDZ 5	1925
B AVD 900/8/4 1,8/7,2 kW F400	2453	725/1430	24027/47390	1,8/7,2	400	4,64/14,4	*	471	40 / 400	305	169	PDA 25	5060	SDD 6	1926	SDZ 6	1927
B AVD 900/8/4 3,0/11 kW F400	2454	725/1455	27992/56178	3,0/11,0	400	7,0/21,0	*	471	40 / 400	383	208	PDA 25	5060	SDD 6	1926	SDZ 6	1927
B AVD 900/8/4 4,3/17 kW F400	2455	730/1475	31943/64543	4,3/17,0	400	12,7/33,4	*	471	40 / 400	449	251	PDA 63	1283	SDD 6	1926	SDZ 6	1927

* Bei Bestellung ist der Anstellwinkel anzugeben.

¹⁾ Bei Lüftungsbetrieb / Entrauchung (einmalig 120 Min. bei 300 °C bzw. 120 Min. bei 400 °C).

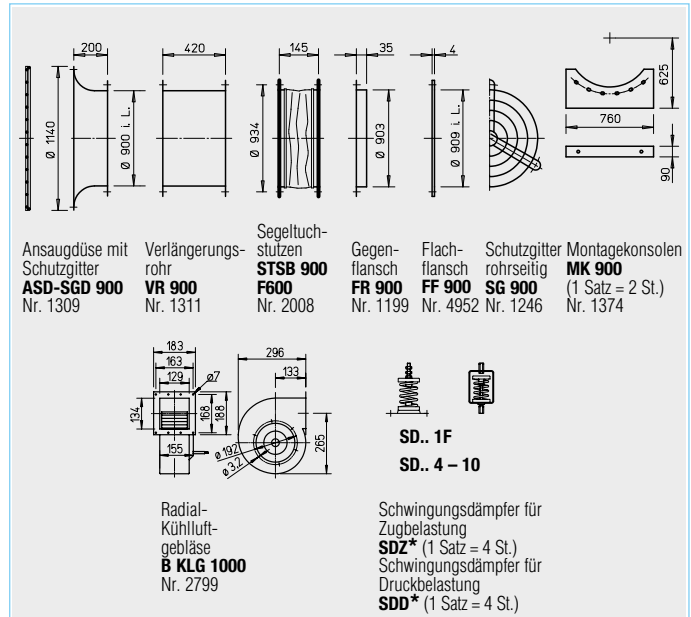
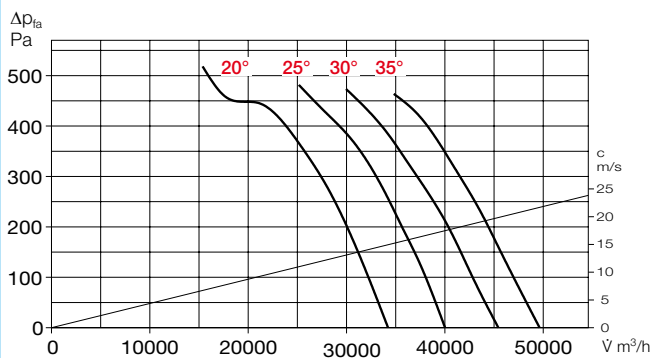
³⁾ Unterputz-Version siehe Produktseite Schalter.



B AVD 900/4

n = 1460 1/min

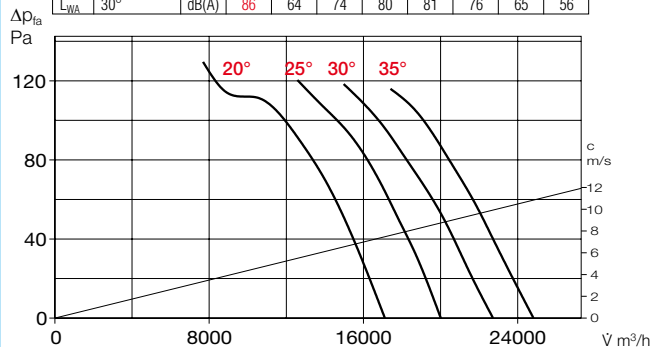
Frequenz	Hz	Ges.	125	250	500	1k	2k	4k	8k
L _{WA} 10°	dB(A)	98	70	84	90	94	92	84	76
L _{WA} 20°	dB(A)	100	72	86	92	96	94	86	78
L _{WA} 30°	dB(A)	104	76	90	96	100	98	90	82



B AVD 900/8

n = 730 1/min

Frequenz	Hz	Ges.	125	250	500	1k	2k	4k	8k
L _{WA} 10°	dB(A)	80	58	68	74	75	70	59	50
L _{WA} 20°	dB(A)	82	60	70	76	77	72	61	52
L _{WA} 30°	dB(A)	86	64	74	80	81	76	65	56



Zertifizierung

Die Entrauchungsventilatoren B AVD F600 wurden nach DIN EN 12101-3 geprüft.
 DIBt-Zulassung: Z-78.11-146
 CE-Konformitätszertifikat: 0036-CPR-RG05-04

* Typenzuordnung siehe Tabelle, letzte Spalte

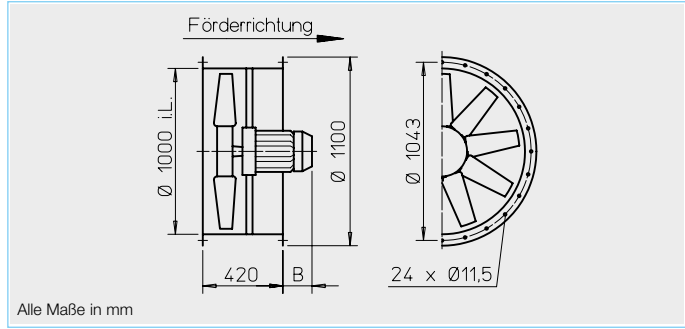
Hinweise	Seite
Techn. Beschreibung	16 f.
Projektierungshinweise	3 ff.
Zubehör-Details	Seite
Montagezubehör	158 ff.
Radial-Kühlluftgebläse	159
Gaswarnanlagen, Schalt- und Regelungstechnik	164 f.

Type	Bestell-Nr.	Drehzahl	Förderleistung freiblasend	Motor-Nennleistg. (Abgabe)	Nennspannung	Stromaufnahme nominal	Anstellung	Anschluß Schaltplan	max. Fördermitttemp. ¹⁾	Maß B Motor Überstand	Gewicht netto	Polumschalter aufputz	Schwingungsdämpfer NG				
													Druck	Zug ²⁾	Type	Bestell-Nr.	
													Type	Bestell-Nr.	Type	Bestell-Nr.	
F600 Drehstrom, 50 Hz, Schutzart IP54																	
B AVD 900/4-20 F600	2865	1460	34220	5,50	400	10,40	20	776	40 / 600	-	210		SDD 5	1924	SDZ 5	1925	
B AVD 900/4-25 F600	2866	1460	39880	7,50	400	13,90	25	776	40 / 600	-	219		SDD 6	1926	SDZ 6	1927	
B AVD 900/4-30 F600	2867	1470	45750	11,0	400	20,90	30	776	40 / 600	-	252		SDD 6	1926	SDZ 6	1927	
B AVD 900/4-35 F600	2868	1465	50180	15,0	400	27,90	35	776	40 / 600	-	272		SDD 6	1926	SDZ 6	1927	
F600 Polumschaltbar, 2 Drehzahlen (Dahlander-Wicklung Y/YY), Drehstrom 50 Hz, Schutzart IP54																	
B AVD 900/8/4-20 F600	2869	730/1440	17110/33760	1,3/5,0	400	3,50/10,4	20	471	40 / 600	-	216	PDA 12 ³⁾	5081	SDD 6	1926	SDZ 6	1927
B AVD 900/8/4-25 F600	2870	725/1430	19870/39200	1,8/7,2	400	4,64/14,4	25	471	40 / 600	-	227	PDA 25	5060	SDD 6	1926	SDZ 6	1927
B AVD 900/8/4-30 F600	2871	725/1455	22570/45290	3,0/11,0	400	7,00/21,0	30	471	40 / 600	-	266	PDA 25	5060	SDD 6	1926	SDZ 6	1927

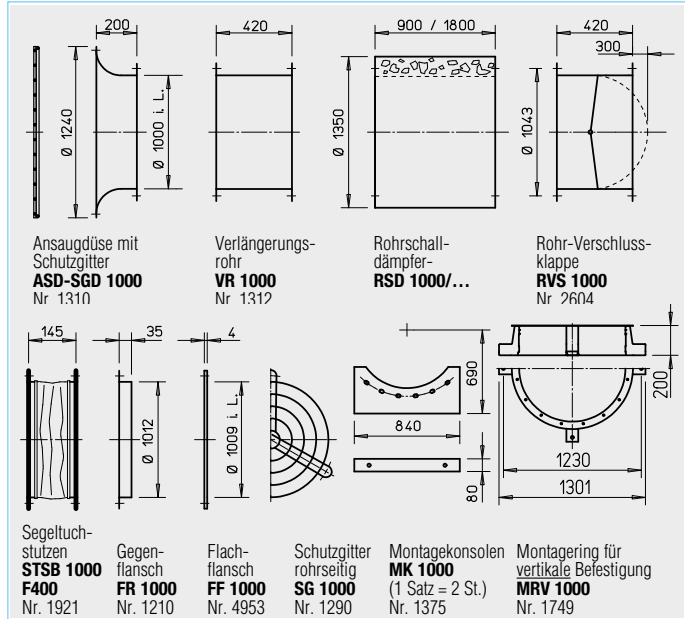
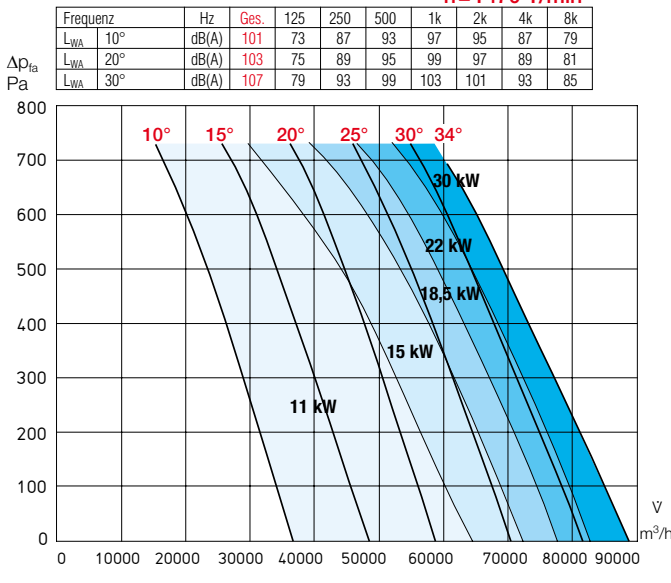
¹⁾ Bei Lüftungsbetrieb / Entrauchung (einmalig 120 Min.).

²⁾ Typen SDZ nicht für Aufstellung im Brandraum zugelassen.

³⁾ Unterputz-Version siehe Produktseite Schalter.



B AVD 1000/4

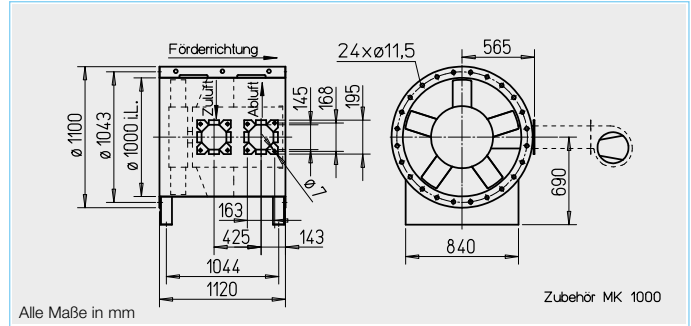


Zertifizierung	Hinweise	Seite
DIBt-Zulassung: F300: Z-78.11-144 F400: Z-78.11-145 CE-Konformitätszertifikat: F300: 0036-CPR-RG05-03 F400: 0036-CPR-RG05-06	Techn. Beschreibung Projektierungshinweise Mech. Zubehör Gaswarnanlagen, Schalt- und Regelungstechnik	16 ff. 3 ff. 158 ff. 159 ff.

Type	Bestell-Nr.	Drehzahl min ⁻¹	Förderleistung freiblasend V m ³ /h	Motor- Nennleistg. (Abgabe) kW	Nenn- span- nung V	Strom- aufnah- me nominal A	Anstel- lung ° Grad	Anschluß Schalt- plan Nr.	max. Fördermit- teltemp. ¹⁾ +° C	Maß B Motor Überstand mm	Gewicht netto ca. kg	Polumschalter aufputz		Schwingungsdämpfer NG			
												Type	Bestell-Nr.	Type	Bestell-Nr.		
F300 Drehstrom, 50 Hz, Schutzart IP54																	
B AVD 1000/4 11 kW F300	2372	1470	64460	11,0	400	20,9	*	776	40 / 300	383	206		SDD 6	1926	SDZ 6	1927	
B AVD 1000/4 15 kW F300	2373	1465	72119	15,0	400	27,9	*	776	40 / 300	427	228		SDD 6	1926	SDZ 6	1927	
B AVD 1000/4 18,5 kW F300	2550	1470	77573	18,5	400	35,1	*	776	40 / 300	449	261		SDD 6	1926	SDZ 6	1927	
B AVD 1000/4 22 kW F300	2375	1470	81210	22,0	400	41,0	*	776	40 / 300	487	278		SDD 6	1926	SDZ 6	1927	
B AVD 1000/4 30 kW F300	2376	1480	88176	30,0	400	57,1	*	776	40 / 300	552	322		SDD 7	1928	SDZ 7	1929	
F300 Polumschaltbar, 2 Drehzahlen (Dahlander-Wicklung Y/YY), Drehstrom 50 Hz, Schutzart IP54																	
B AVD 1000/8/4 3,0/11 kW F300	2377	725/1455	31791/63802	3,0/11,0	400	7,0/21,0	*	471	40 / 300	383	205	PDA 25	5060	SDD 6	1926	SDZ 6	1927
B AVD 1000/8/4 4,3/17 kW F300	2378	730/1475	36842/74442	4,3/17,0	400	12,7/33,4	*	471	40 / 300	449	255	PDA 63	1283	SDD 6	1926	SDZ 6	1927
B AVD 1000/8/4 5,0/20 kW F300	2379	730/1470	39560/79662	5,0/20,0	400	14,1/38,6	*	471	40 / 300	487	268	PDA 63	1283	SDD 6	1926	SDZ 6	1927
B AVD 1000/8/4 6,5/28 kW F300	2380	735/1480	44088/88774	6,5/28,0	400	18,0/52,0	*	471	40 / 300	552	347	PDA 63	1283	SDD 7	1928	SDZ 7	1929
F400 Drehstrom, 50 Hz, Schutzart IP54																	
B AVD 1000/4 11 kW F400	2458	1470	64460	11,0	400	20,9	*	776	40 / 400	383	206		SDD 6	1926	SDZ 6	1927	
B AVD 1000/4 15 kW F400	2459	1465	72119	15,0	400	27,9	*	776	40 / 400	427	228		SDD 6	1926	SDZ 6	1927	
B AVD 1000/4 18,5 kW F400	2611	1470	77573	18,5	400	35,1	*	776	40 / 400	449	261		SDD 6	1926	SDZ 6	1927	
B AVD 1000/4 22 kW F400	2461	1470	81210	22,0	400	41,0	*	776	40 / 400	487	276		SDD 6	1926	SDZ 6	1927	
B AVD 1000/4 30 kW F400	2462	1480	88176	30,0	400	57,1	*	776	40 / 400	552	322		SDD 7	1928	SDZ 7	1929	
F400 Polumschaltbar, 2 Drehzahlen (Dahlander-Wicklung Y/YY), Drehstrom 50 Hz, Schutzart IP54																	
B AVD 1000/8/4 3,0/11 kW F400	2464	725/1455	31791/63802	3,0/11,0	400	7,0/21,0	*	471	40 / 400	383	205	PDA 25	5060	SDD 6	1926	SDZ 6	1927
B AVD 1000/8/4 4,3/17 kW F400	2465	730/1475	36842/74442	4,3/17,0	400	12,7/33,4	*	471	40 / 400	449	255	PDA 63	1283	SDD 6	1926	SDZ 6	1927
B AVD 1000/8/4 5,0/20 kW F400	2466	730/1470	39560/79662	5,0/20,0	400	14,1/38,6	*	471	40 / 400	487	268	PDA 63	1283	SDD 6	1926	SDZ 6	1927
B AVD 1000/8/4 6,5/28 kW F400	2467	735/1480	44088/88774	6,5/28,0	400	18,0/52,0	*	471	40 / 400	552	347	PDA 63	1283	SDD 7	1928	SDZ 7	1929

* Bei Bestellung ist der Anstellwinkel anzugeben.

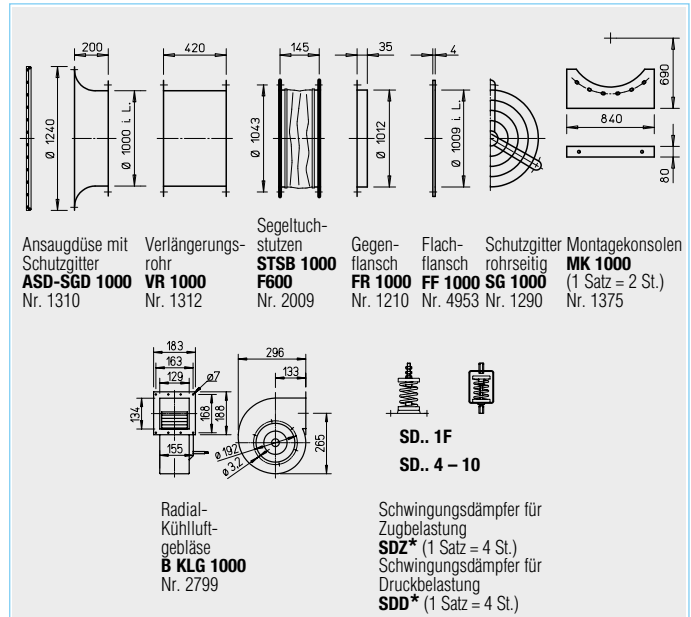
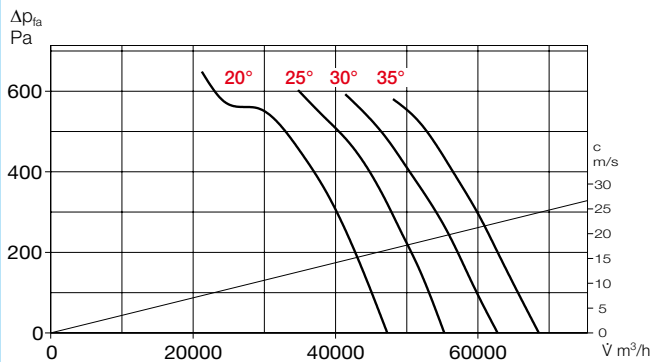
¹⁾ Bei Lüftungsbetrieb / Entrauchung (einmalig 120 Min. bei 300 °C bzw. 120 Min. bei 400 °C).



B AVD 1000/4

n=1470 1/min

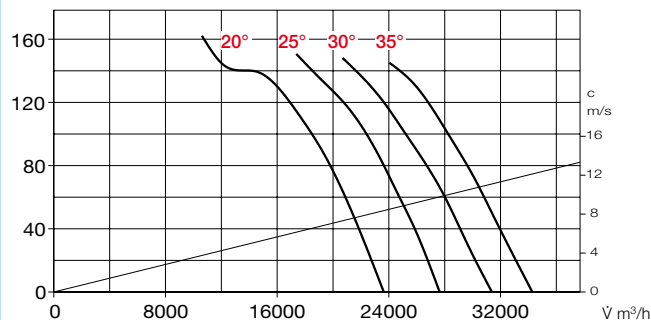
Frequenz	Hz	Ges.	125	250	500	1k	2k	4k	8k
L _{WA} 10°	dB(A)	101	73	87	93	97	95	87	79
L _{WA} 20°	dB(A)	103	75	89	95	99	97	89	81
L _{WA} 30°	dB(A)	107	79	93	99	103	101	93	85



B AVD 1000/8

n=735 1/min

Frequenz	Hz	Ges.	125	250	500	1k	2k	4k	8k
L _{WA} 10°	dB(A)	83	61	71	77	78	73	62	53
L _{WA} 20°	dB(A)	85	63	73	79	80	75	64	55
L _{WA} 30°	dB(A)	89	67	77	83	84	79	68	59



Zertifizierung

Die Entrauchungsventilatoren B AVD F600 wurden nach DIN EN 12101-3 geprüft.
 DIBt-Zulassung:
 Z-78.11-146
 CE-Konformitätszertifikat:
 0036-CPR-RG05-04

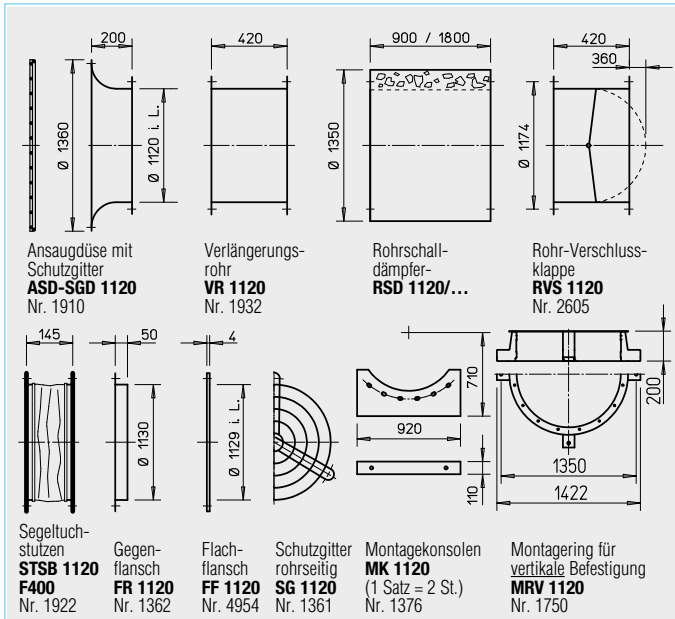
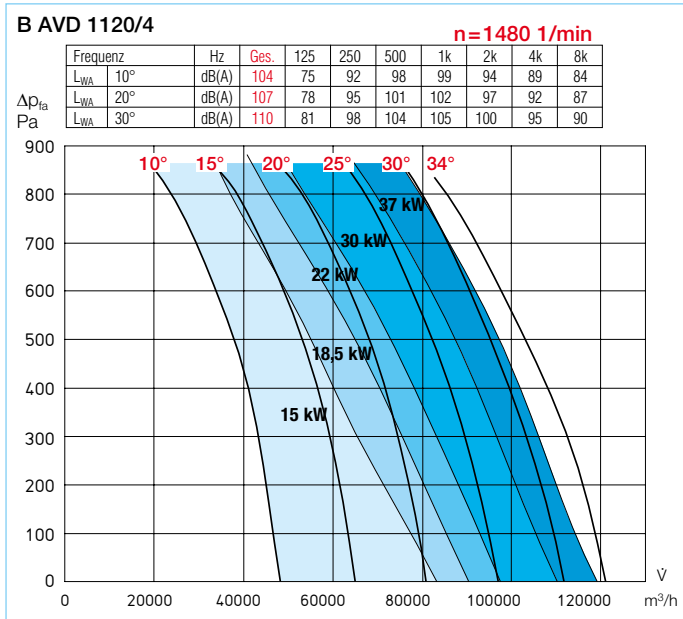
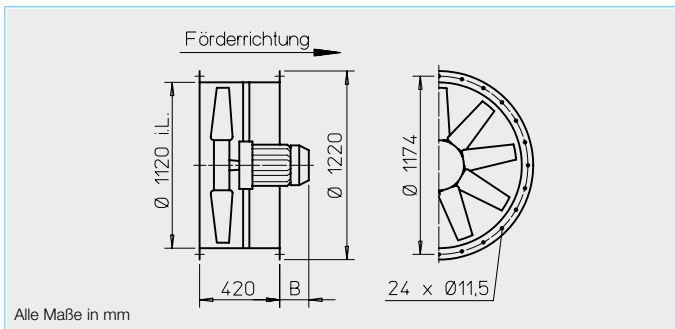
* Typenzuordnung siehe Tabelle, letzte Spalte

Hinweise	Seite
Techn. Beschreibung	16 f.
Projektierungshinweise	3 ff.
Zubehör-Details	Seite
Montagezubehör	158 ff.
Radial-Kühlluftgebläse	159
Gaswarnanlagen, Schalt- und Regelungstechnik	164 f.

Type	Bestell-Nr.	Drehzahl	Förderleistung freiblasend	Motor-Nennleistg. (Abgabe)	Nennspannung	Stromaufnahme nominal	Anstellung	Anschluß Schaltplan	max. Fördermitteltemp. ¹⁾	Maß B Motor Überstand	Gewicht netto	Polumschalter aufputz	Schwingungsdämpfer NG				
													Druck	Zug ²⁾	Type	Bestell-Nr.	
		min ⁻¹	V m³/h	KW	V	A	° Grad	Nr.	+° C	mm	ca. kg	Type	Bestell-Nr.	Type	Bestell-Nr.	Type	Bestell-Nr.
F600 Drehstrom, 50 Hz, Schutzart IP54																	
B AVD 1000/4-20 F600	2875	1470	47270	11,0	400	20,90	20	776	40 / 600	-	314		SDD 6	1926	SDZ 6	1927	
B AVD 1000/4-25 F600	2876	1465	55090	15,0	400	27,90	25	776	40 / 600	-	334		SDD 6	1926	SDZ 6	1927	
B AVD 1000/4-30 F600	2877	1465	62550	15,0	400	27,90	30	776	40 / 600	-	334		SDD 6	1926	SDZ 6	1927	
B AVD 1000/4-35 F600	2878	1470	68840	22,0	400	41,00	35	776	40 / 600	-	395		SDD 6	1926	SDZ 6	1927	
F600 Polumschaltbar, 2 Drehzahlen (Dahlander-Wicklung Y/YY), Drehstrom 50 Hz, Schutzart IP54																	
B AVD 1000/8/4-20 F600	2879	725/1455	23310/46780	3,0/11,0	400	7,0/21,0	20	471	40 / 600	-	328	PDA 25	5060	SDD 6	1926	SDZ 6	1927
B AVD 1000/8/4-25 F600	2880	730/1475	27450/55460	4,3/17,0	400	12,7/33,4	25	471	40 / 600	-	371	PDA 63	1283	SDD 6	1926	SDZ 6	1927
B AVD 1000/8/4-30 F600	2881	730/1475	31170/62980	4,3/17,0	400	12,7/33,4	30	471	40 / 600	-	371	PDA 63	1283	SDD 6	1926	SDZ 6	1927
B AVD 1000/8/4-35 F600	2882	730/1470	34300/69070	5,0/20,0	400	14,1/38,6	35	471	40 / 600	-	386	PDA 63	1283	SDD 6	1926	SDZ 6	1927

¹⁾ Bei Lüftungsbetrieb / Entrauchung (einmalig 120 Min.).

²⁾ Typen SDZ nicht für Aufstellung im Brandraum zugelassen.



Zertifizierung

DIBt-Zulassung:
 F300: Z-78.11-144
 F400: Z-78.11-145
 CE-Konformitätszertifikat:
 F300: 0036-CPR-RG05-03
 F400: 0036-CPR-RG05-06

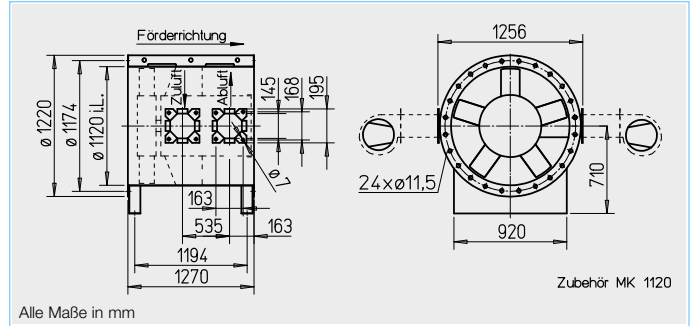
Hinweise

Techn. Beschreibung	16 ff.
Projektierungshinweise	3 ff.
Mech. Zubehör	158 ff.
Gaswarnanlagen, Schalt- und Regelungstechnik	164 ff.

Type	Bestell-Nr.	Drehzahl min ⁻¹	Förderleistung freiblasend V m ³ /h	Motor-Nennleistg. (Abgabe) kW	Nennspannung V	Stromaufnahme nominal A	Anstellung ° Grad	Anschluß Schaltplan Nr.	max. Fördermitteltemp. ¹⁾ +°C	Maß B Motor Überstand mm	Gewicht netto ca. kg	Polumschalter aufputz		Schwingungsdämpfer NG			
												Type Bestell-Nr.	Type Bestell-Nr.	Type Bestell-Nr.	Type Bestell-Nr.		
F300 Drehstrom, 50 Hz, Schutzart IP54																	
B AVD 1120/4 15 kW F300	2383	1465	83280	15,0	400	27,9	*	776	40 / 300	427	258		SDD 6	1926	SDZ 6	1927	
B AVD 1120/4 18,5 kW F300	2551	1470	90293	18,5	400	35,1	*	776	40 / 300	449	291		SDD 6	1926	SDZ 6	1927	
B AVD 1120/4 22 kW F300	2385	1470	96430	22,0	400	41,0	*	776	40 / 300	487	316		SDD 7	1928	SDZ 7	1929	
B AVD 1120/4 30 kW F300	2386	1480	109953	30,0	400	57,1	*	776	40 / 300	552	352		SDD 7	1928	SDZ 7	1929	
B AVD 1120/4 37 kW F300	2387	1480	119153	37,0	400	66,8	*	776	40 / 300	641	491		SDD 8	1930	SDZ 8	1931	
F300 Polumschaltbar, 2 Drehzahlen (Dahlander-Wicklung Y/YY), Drehstrom 50 Hz, Schutzart IP54																	
B AVD 1120/8/4 4,3/17 kW F300	2388	730/1475	42808/86497	4,3/17,0	400	12,7/33,4	*	471	40 / 300	449	285	PDA 63	1283	SDD 6	1926	SDZ 6	1927
B AVD 1120/8/4 5,0/20 kW F300	2389	730/1470	46303/93240	5,0/20,0	400	14,1/38,6	*	471	40 / 300	487	300	PDA 63	1283	SDD 7	1928	SDZ 7	1929
B AVD 1120/8/4 6,5/28 kW F300	2390	735/1480	53217/107159	6,5/28,0	400	18,0/52,0	*	471	40 / 300	552	359	PDA 63	1283	SDD 7	1928	SDZ 7	1929
B AVD 1120/8/4 9,2/37 kW F300	2391	740/1485	59779/119961	9,2/37,0	400	25,4/74,2	*	471	40 / 300	604	486	PDA 115	1352	SDD 8	1930	SDZ 8	1931
F400 Drehstrom, 50 Hz, Schutzart IP54																	
B AVD 1120/4 15 kW F400	2470	1465	83280	15,0	400	27,9	*	776	40 / 400	427	258		SDD 6	1926	SDZ 6	1927	
B AVD 1120/4 18,5 kW F400	2612	1470	90290	18,5	400	35,1	*	776	40 / 400	449	291		SDD 6	1926	SDZ 6	1927	
B AVD 1120/4 22 kW F400	2472	1470	96430	22,0	400	41,0	*	776	40 / 400	487	316		SDD 7	1928	SDZ 7	1929	
B AVD 1120/4 30 kW F400	2473	1480	109953	30,0	400	57,1	*	776	40 / 400	552	352		SDD 7	1928	SDZ 7	1929	
B AVD 1120/4 37 kW F400	2474	1480	119153	37,0	400	66,8	*	776	40 / 400	641	491		SDD 8	1930	SDZ 8	1931	
F400 Polumschaltbar, 2 Drehzahlen (Dahlander-Wicklung Y/YY), Drehstrom 50 Hz, Schutzart IP54																	
B AVD 1120/8/4 4,3/17 kW F400	2475	730/1475	42808/86497	4,3/17,0	400	12,7/33,4	*	471	40 / 400	449	285	PDA 63	1283	SDD 6	1926	SDZ 6	1927
B AVD 1120/8/4 5,0/20 kW F400	2476	730/1470	46303/93240	5,0/20,0	400	14,1/38,6	*	471	40 / 400	487	300	PDA 63	1283	SDD 7	1928	SDZ 7	1929
B AVD 1120/8/4 6,5/28 kW F400	2477	735/1480	53217/107159	6,5/28,0	400	18,0/52,0	*	471	40 / 400	552	359	PDA 63	1283	SDD 7	1928	SDZ 7	1929
B AVD 1120/8/4 9,2/37 kW F400	2478	740/1485	59779/119961	9,2/37,0	400	25,4/74,2	*	471	40 / 400	604	486	PDA 115	1352	SDD 8	1930	SDZ 8	1931

* Bei Bestellung ist der Anstellwinkel anzugeben.

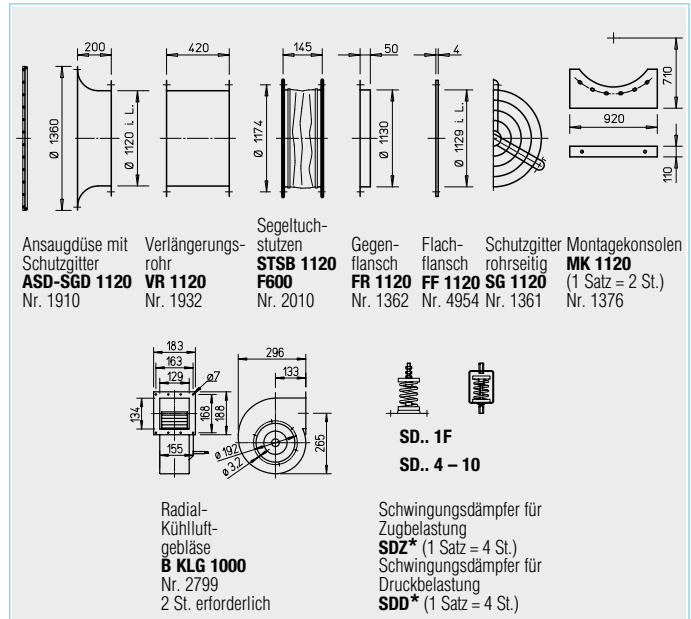
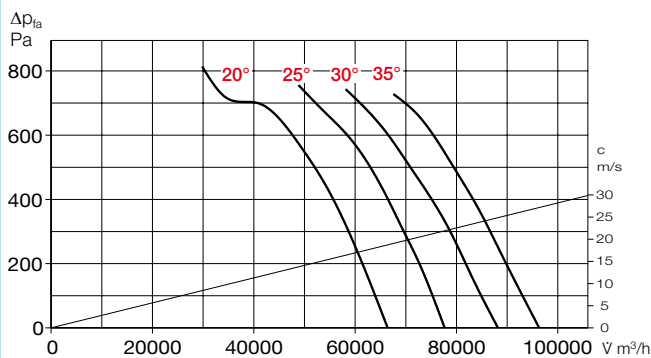
¹⁾ Bei Lüftungsbetrieb / Entrauchung (einmalig 120 Min. bei 300 °C bzw. 120 Min. bei 400 °C).



B AVD 1120/4

n=1470 1/min

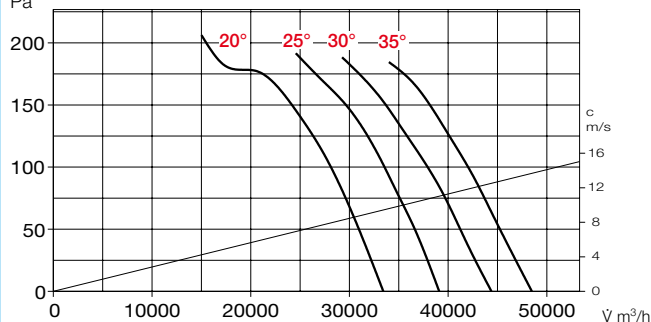
Frequenz	Hz	Ges.	125	250	500	1k	2k	4k	8k
L _{WA} 10°	dB(A)	104	75	92	98	99	94	89	84
L _{WA} 20°	dB(A)	107	78	95	101	102	97	92	87
L _{WA} 30°	dB(A)	110	81	98	104	105	100	95	90



B AVD 1120/8

n=740 1/min

Frequenz	Hz	Ges.	125	250	500	1k	2k	4k	8k
L _{WA} 10°	dB(A)	85	63	73	79	80	75	64	55
L _{WA} 20°	dB(A)	88	66	76	82	83	78	67	58
L _{WA} 30°	dB(A)	92	70	80	86	87	82	71	62



Zertifizierung

Die Entrauchungsventilatoren B AVD F600 wurden nach DIN EN 12101-3 geprüft.
DIBt-Zulassung:
Z-78.11-146
CE-Konformitätszertifikat:
0036-CPR-RG05-04

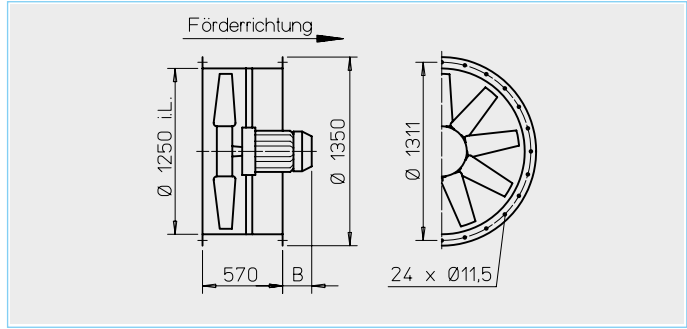
* Typenzuordnung siehe Tabelle, letzte Spalte

Hinweise	Seite
Techn. Beschreibung	16 f.
Projektierungshinweise	3 ff.
Zubehör-Details	Seite
Montagezubehör	158 ff.
Radial-Kühlluftgebläse	159
Gaswarnanlagen, Schalt- und Regelungstechnik	164 f.

Type	Bestell-Nr.	Drehzahl min ⁻¹	Förderleistung freibleisend V m ³ /h	Motor-Nennleistung (Abgabe) kW	Nennspannung V	Stromaufnahme nominal A	Anstellung ° Grad	Anschluß Schaltplan Nr.	max. Fördermit- teltemp. ¹⁾ +° C	Maß B Motor Überstand mm	Gewicht netto ca. kg	Polumschalter aufputz Type Bestell-Nr.	Schwingungsdämpfer NG				
													Druck Type Bestell-Nr.	Zug ²⁾ Type Bestell-Nr.			
F600 Drehstrom, 50 Hz, Schutzart IP54																	
B AVD 1120/4-20 F600	2885	1470	66180	18,5	400	35,10	20	776	40 / 600	-	446	SDD 7	1928	SDZ 7	1929		
B AVD 1120/4-25 F600	2886	1470	77390	22,0	400	41,00	25	776	40 / 600	-	468	SDD 7	1928	SDZ 7	1929		
B AVD 1120/4-30 F600	2887	1480	88180	30,0	400	57,10	30	776	40 / 600	-	504	SDD 7	1928	SDZ 7	1929		
B AVD 1120/4-35 F600	2888	1480	97370	37,0	400	66,80	35	776	40 / 600	-	624	SDD 8	1930	SDZ 8	1931		
F600 Polumschaltbar, 2 Drehzahlen (Dahlander-Wicklung Y/Y), Drehstrom 50 Hz, Schutzart IP54																	
B AVD 1120/8/4-20 F600	2889	730/1470	32980/66410	5,0/20,0	400	14,1/38,6	20	471	40 / 600	-	459	PDA 63	1263	SDD 7	1928	SDZ 7	1929
B AVD 1120/8/4-25 F600	2890	735/1480	38830/78190	6,5/28,0	400	18,0/52,0	25	471	40 / 600	-	517	PDA 63	1263	SDD 7	1928	SDZ 7	1929
B AVD 1120/8/4-30 F600	2891	735/1480	44090/88780	6,5/28,0	400	18,0/52,0	30	471	40 / 600	-	517	PDA 63	1263	SDD 7	1928	SDZ 7	1929
B AVD 1120/8/4-35 F600	2892	740/1485	48850/98030	9,2/37,0	400	25,4/74,2	35	471	40 / 600	-	642	PDA 115	1352	SDD 8	1930	SDZ 8	1931

¹⁾ Bei Lüftungsbetrieb / Entrauchung (einmalig 120 Min.).

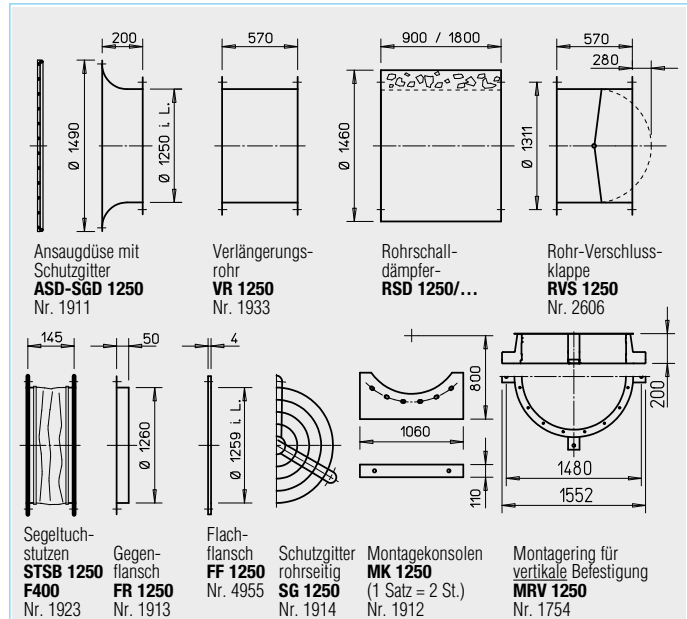
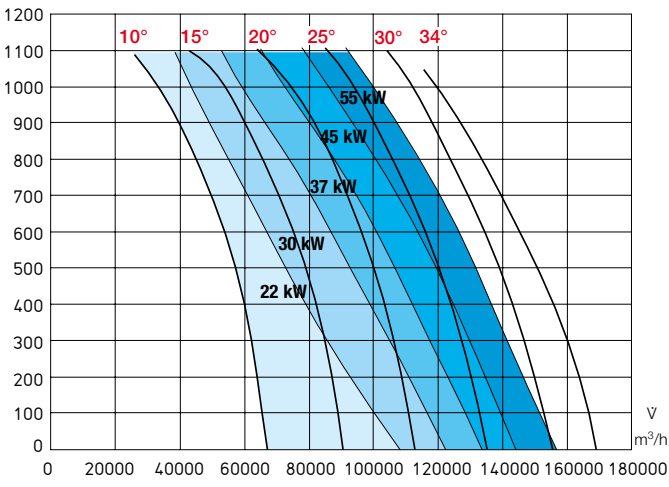
²⁾ Typen SDZ nicht für Aufstellung im Brandraum zugelassen.



B AVD 1250/4

n=1485 1/min

Frequenz	Hz	Ges.	125	250	500	1k	2k	4k	8k	
L _{WA} 10°		dB(A)	107	78	95	101	102	97	92	87
L _{WA} 20°		dB(A)	110	81	98	104	105	100	95	90
L _{WA} 30°		dB(A)	113	84	101	107	108	103	98	93



Zertifizierung

DIBt-Zulassung:
 F300: Z-78.11-144
 F400: Z-78.11-145
 CE-Konformitätszertifikat:
 F300: 0036-CPR-RG05-03
 F400: 0036-CPR-RG05-06

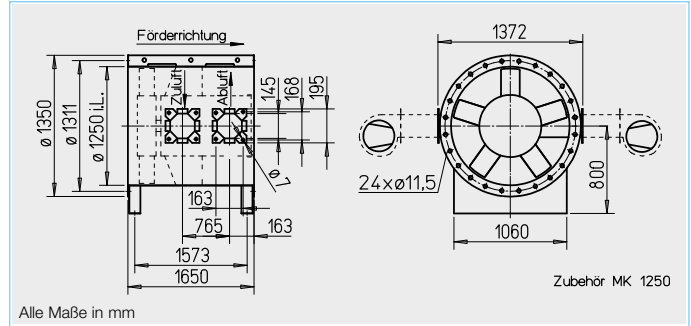
Hinweise

Hinweise	Seite
Techn. Beschreibung	16 ff.
Projektierungshinweise	3 ff.
Mech. Zubehör	158 ff.
Gaswarnanlagen, Schalt- und Regelungstechnik	164 ff.

Type	Bestell-Nr.	Drehzahl min ⁻¹	Förderleistung freiblasend V m³/h	Motor- Nennleistg. (Abgabe) kW	Nenn- span- nung V	Strom- aufnahme nominal A	Anstel- lung ° Grad	Anschluß Schalt- plan Nr.	max. Fördermit- teltemp. ¹⁾ +° C	Maß B Motor Überstand mm	Gewicht netto ca. kg	Schwingsdämpfer NG					
												Polumschalter aufputz		Schwingsdämpfer NG			
												Type	Bestell-Nr.	Type	Bestell-Nr.		
F300 Drehstrom, 50 Hz, Schutzart IP54																	
B AVD 1250/4 22 kW F300	2555	1470	105552	22,0	400	41,0	*	776	40 / 300	487	335		SDD 7	1928	SDZ 7	1929	
B AVD 1250/4 30 kW F300	2392	1480	120100	30,0	400	57,1	*	776	40 / 300	552	378		SDD 7	1928	SDZ 7	1929	
B AVD 1250/4 37 kW F300	2393	1480	132528	37,0	400	66,8	*	776	40 / 300	641	517		SDD 8	1930	SDZ 8	1931	
B AVD 1250/4 45 kW F300	2394	1475	142530	45,0	400	80,9	*	776	40 / 300	641	522		SDD 8	1930	SDZ 8	1931	
B AVD 1250/4 55 kW F300	2395	1480	155033	55,0	400	98,6	*	776	40 / 300	720	641		SDD 8	1930	SDZ 8	1931	
F300 Polumschaltbar, 2 Drehzahlen (Dahlander-Wicklung Y/YY), Drehstrom 50 Hz, Schutzart IP54																	
B AVD 1250/8/4 6,5/28 kW F300	2396	735/1480	57317/115414	6,5/28,0	400	18,0/52,0	*	471	40 / 300	552	384	PDA 63	1283	SDD 7	1928	SDZ 7	1929
B AVD 1250/8/4 9,2/37 kW F300	2397	740/1485	66489/133427	9,2/37,0	400	25,4/74,2	*	471	40 / 300	604	510	PDA 115	1352	SDD 8	1930	SDZ 8	1931
B AVD 1250/8/4 11/44 kW F300	2398	740/1480	70252/140504	11,0/44,0	400	27,2/80,2	*	471	40 / 300	604	577	PDA 115	1352	SDD 8	1930	SDZ 8	1931
B AVD 1250/8/4 14,7/55 kW F300	2399	735/1480	77254/155558	14,7/55,0	400	36,5/100	*	471	40 / 300	678	645	PDA 115	1352	SDD 8	1930	SDZ 8	1931
F400 Drehstrom, 50 Hz, Schutzart IP54																	
B AVD 1250/4 22 kW F400	2613	1470	105552	22,0	400	41,0	*	776	40 / 400	487	335		SDD 7	1928	SDZ 7	1929	
B AVD 1250/4 30 kW F400	2480	1480	120100	30,0	400	57,1	*	776	40 / 400	552	378		SDD 7	1928	SDZ 7	1929	
B AVD 1250/4 37 kW F400	2481	1480	132528	37,0	400	66,8	*	776	40 / 400	641	517		SDD 8	1930	SDZ 8	1931	
B AVD 1250/4 45 kW F400	2482	1475	142530	45,0	400	80,9	*	776	40 / 400	641	522		SDD 8	1930	SDZ 8	1931	
B AVD 1250/4 55 kW F400	2483	1480	155033	55,0	400	98,6	*	776	40 / 400	720	641		SDD 8	1930	SDZ 8	1931	
F400 Polumschaltbar, 2 Drehzahlen (Dahlander-Wicklung Y/YY), Drehstrom 50 Hz, Schutzart IP54																	
B AVD 1250/8/4 6,5/28 kW F400	2484	735/1480	57317/115414	6,5/28,0	400	18,0/52,0	*	471	40 / 400	552	384	PDA 63	1283	SDD 7	1928	SDZ 7	1929
B AVD 1250/8/4 9,2/37 kW F400	2485	740/1485	66489/133427	9,2/37,0	400	25,4/74,2	*	471	40 / 400	604	510	PDA 115	1352	SDD 8	1930	SDZ 8	1931
B AVD 1250/8/4 11/44 kW F400	2486	740/1480	70252/140504	11,0/44,0	400	27,2/80,2	*	471	40 / 400	604	577	PDA 115	1352	SDD 8	1930	SDZ 8	1931
B AVD 1250/8/4 14,7/55 kW F400	2487	735/1480	77254/155558	14,7/55,0	400	36,5/100	*	471	40 / 400	678	645	PDA 115	1352	SDD 8	1930	SDZ 8	1931

* Bei Bestellung ist der Anstellwinkel anzugeben.

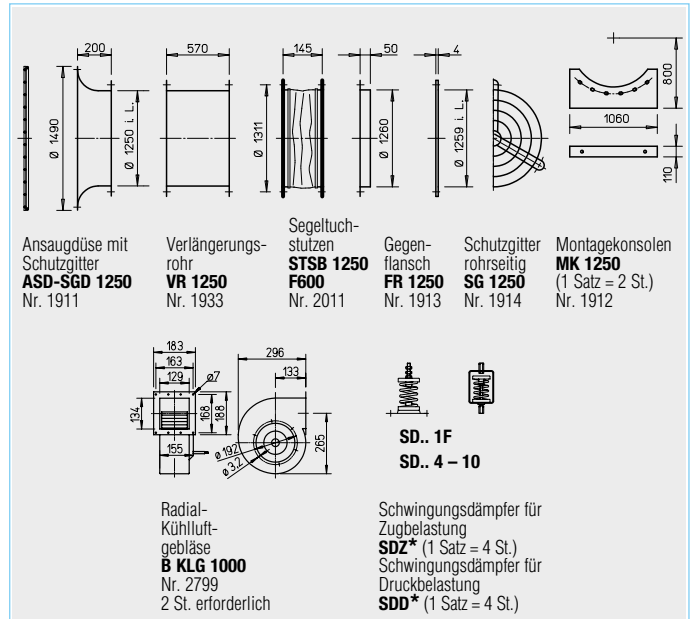
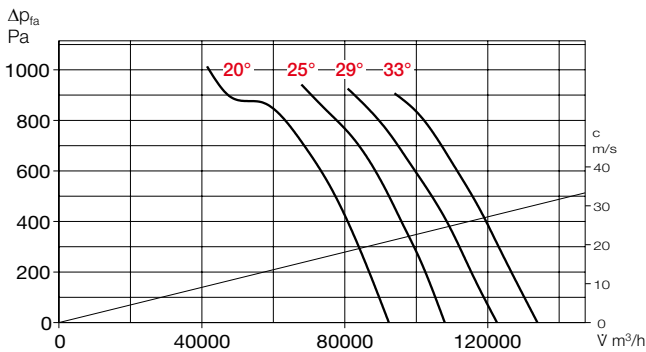
¹⁾ Bei Lüftungsbetrieb / Entrauchung (einmalig 120 Min. bei 300 °C bzw. 120 Min. bei 400 °C).



B AVD 1250/4

n = 1470 1/min

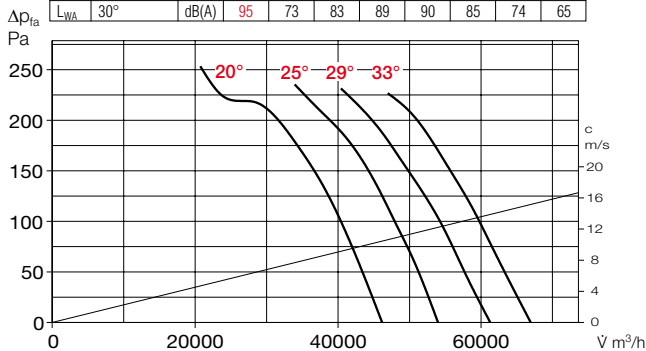
Frequenz	Hz	Ges.	125	250	500	1k	2k	4k	8k
L _{WA} 10°		dB(A)	107	78	95	101	102	97	87
L _{WA} 20°		dB(A)	110	81	98	104	105	100	95
L _{WA} 30°		dB(A)	113	84	101	107	108	103	98



B AVD 1250/8

n = 735 1/min

Frequenz	Hz	Ges.	125	250	500	1k	2k	4k	8k
L _{WA} 10°		dB(A)	88	66	76	82	83	78	67
L _{WA} 20°		dB(A)	91	69	79	85	86	81	70
L _{WA} 30°		dB(A)	95	73	83	89	90	85	74



Zertifizierung

Die Entrauchungsventilatoren B AVD F600 wurden nach DIN EN 12101-3 geprüft.
DIBt-Zulassung:
Z-78.11-146
CE-Konformitätszertifikat:
0036-CPR-RG05-04

Hinweise	Seite
Techn. Beschreibung	16 f.
Projekterierungshinweise	3 ff.
Zubehör-Details	Seite
Montagezubehör	158 ff.
Radial-Kühlluftgebläse	159
Gaswarnanlagen, Schalt- und Regelungstechnik	164 f.

Type	Bestell-Nr.	Drehzahl min ⁻¹	Förderleistung freibleisend V m ³ /h	Motor-Nennleistg. (Abgabe) kW	Nennspannung V	Stromaufnahme nominal A	Anstellung ° Grad	Anschluß Schaltplan Nr.	max. Fördermittemp. ¹⁾ +° C	Maß B Motor Überstand mm	Gewicht netto ca. kg	Polumschalter aufputz		Schwingungsdämpfer NG			
												Type Bestell-Nr.	Type Bestell-Nr.	Type Bestell-Nr.	Type Bestell-Nr.		
F600 Drehstrom, 50 Hz, Schutzart IP54																	
B AVD 1250/4-20 F600	2893	1480	92320	30	400	57,10	20	776	40 / 600	-	595		SDD 8	1930	SDZ 8	1931	
B AVD 1250/4-25 F600	2894	1480	108330	37	400	66,80	25	776	40 / 600	-	715		SDD 8	1930	SDZ 8	1931	
B AVD 1250/4-29 F600	2895	1475	123000	45	400	80,90	29	776	40 / 600	-	736		SDD 8	1930	SDZ 8	1931	
B AVD 1250/4-33 F600	2896	1480	135830	55	400	98,60	33	776	40 / 600	-	850		SDD 8	1930	SDZ 8	1931	
F600 Polumschaltbar, 2 Drehzahlen (Dahlander-Wicklung Y/Y), Drehstrom 50 Hz, Schutzart IP54																	
B AVD 1250/8/4-20 F600	2897	735/1480	46160/92950	6,5/28,0	400	18,0/52,0	20	471	40 / 600	-	608	PDA 63	1283	SDD 8	1930	SDZ 8	1931
B AVD 1250/8/4-25 F600	2898	740/1485	54350/109060	9,2/37,0	400	25,4/74,2	25	471	40 / 600	-	733	PDA 115	1352	SDD 8	1930	SDZ 8	1931
B AVD 1250/8/4-29 F600	2899	740/1480	61710/123420	11,0/44,0	400	27,2/80,2	29	471	40 / 600	-	798	PDA 115	1352	SDD 8	1930	SDZ 8	1931
B AVD 1250/8/4-33 F600	2900	735/1480	67450/135830	14,7/55,0	400	36,5/100	33	471	40 / 600	-	823	PDA 115	1352	SDD 8	1930	SDZ 8	1931

¹⁾ Bei Lüftungsbetrieb / Entrauchung (einmalig 120 Min.).

²⁾ Typen SDZ nicht für Aufstellung im Brandraum zugelassen.

Axial-Mitteldruckventilatoren bringen
Höchstleistung auf vielfältigen Einsatzgebieten.



MIT
EFFIZIENTEN
IE3-MOTOREN

NEU



Die Helios Axial-Mitteldruckventilatoren sind prädestiniert für vielfältige Einsatzgebiete in der professionellen Lüftungstechnik, wie z.B. in Rauchschutz-Druckanlagen, Garagen-Lüftungsanlagen sowie in Lüftungs- und Entrauchungsanlagen von beispielsweise Flughäfen, Einkaufszentren oder öffentlichen Gebäuden.

Als zweistufige, serielle Z- oder parallele P-Einheiten sind sie ideal für den Einsatz in Parkgaragen geeignet. Universelle Einbaumöglichkeiten (horizontale und vertikale Aufstellung) sorgen für flexible Verwendung. Als Entrauchungsventilator ist

die Baureihe B AMD innerhalb des Brandraumes, außerhalb des Brandraumes (mit Wärmeschalldämmung L90) sowie außerhalb des Gebäudes einsetzbar.

Die wesentlichen Vorteile der Axial-Mitteldruckventilatoren AMD und B AMD sind:

- Aerodynamisch profilierte Schaufeln aus hochfester Aluminiumgusslegierung.
- Stahlblechgehäuse mit Oberflächenschutz.
- Stahl-Nachleitrad.
- Anschlussfertige Lieferung.
- Universelle Einsatzmöglichkeiten.
- Hoher Wirkungsgrad für geringen Energieverbrauch.

Mit Förderleistungen bis zu 113 000 m³/h und sehr hohen Druckziffern bis 1400 Pa entspricht die Axial-Mitteldruckventilatoren-Baureihe ideal den vielfältigen Anforderungen der professionellen TGA-Lüftungstechnik.

Die AMD und B AMD Typen vereinen höchste Leistung mit effizientem Energieverbrauch. Die werkseitig verstellbaren, profilierten Schaufeln aus Aluminiumgusslegierung sorgen für präzise Anpassung an den jeweiligen Betriebspunkt. Eine Anpassung der Motorleistung an die jeweiligen Projektanforderungen ist anhand der leistungsorientierten Kennliniendarstellung problemlos möglich.



AXIAL-MITTELDRUCK- VENTILATOREN

46^{ff}

Helios Axial-Mitteldruckventilatoren stehen für den Lüftungsbetrieb bei normalen Fördermitteltemperaturen von -20 °C bis +60 °C (Typen AMD) zur Verfügung.

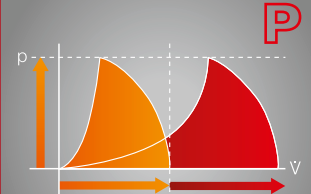
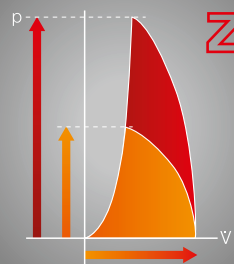
Es sind über 300 Typen in 12 Baugrößen (BG 315-1120) mit perfekt abgestimmtem Zubehör erhältlich.

BRANDGAS AXIAL-MITTELDRUCK- VENTILATOREN

46^{ff}

Helios Brandgas Axial-Mitteldruckventilatoren stehen in den Temperaturklassen F300 und F400 (Typen B AMD) für den Einsatz als Entrauchungsventilatoren in maschinellen Rauchabzugsanlagen (MRA) zur Verfügung.

Es sind über 300 Typen in 12 Baugrößen (BG 315-1120) mit perfekt abgestimmtem Zubehör erhältlich.



Zweistufige Einheiten

Parallel-Einheiten

Zur Erfüllung vielseitiger TGA-Anforderungen hinsichtlich Druckerhöhung, Förderleistung und Platzbedarf ist die Anordnung zweier identischer Ventilatoren hintereinander (Z) bzw. nebeneinander (P) ideal geeignet.

Details siehe Seite 6 f.

- Einsatz**

 - Vielseitiger Einsatz in der Technischen Gebäudeausrüstung, wie z.B. zur Be- und Entlüftung von Garagen oder Flughäfen etc.
 - Im Be- und Entlüftungs-Dauerbetrieb von -20 °C bis +60 °C Fördermitteltemperatur.
 - Im vorbeugenden Brandschutz zur Rauchfreihaltung und Rauchableitung.
 - Für Einsatzbereiche mit Fördermitteltemperaturen von 300 °C und 400 °C über 120 Min. (F300 und F400).

 - Gehäuse**

 - Rohrgehäuse mit eingeschweißter Motorträgerplatte und Nachleitrاد aus Stahlblech. Beidseitig angedrückte Flansche nach DIN 24155, Blatt 3, für direktes Zwischenflanschen in Rohrleitungen.
 - Oberflächenschutz durch Pulverbeschichtung RAL 7015 (grau).

 - Laufrad**

 - Nabe und Schaufeln aus korrosionsfester Aluminiumlegierung.
 - Dynamisch ausgewuchtet nach DIN ISO 1940-1, Gütestufe 6.3 für vibrationsarmen Lauf.
 - Zehn aerodynamisch profilierte Schaufeln erzielen im Zusammenwirken mit dem Nachleitrاد höchste Wirkungsgrade und Druckziffern.
 - Anstellwinkel der Schaufeln im Werk einstellbar entsprechend des bestellten, optimalen Betriebspunktes.

 - Antrieb**

Bei eintourigen Ventilatoren mit Drehstrommotor und einer Motornennleistung $\leq 3,00$ kW ist der Anschluss für Direkt-Anlauf vorgesehen, Ventilatoren mit Motornennleistung $\geq 4,00$ kW für Stern-Dreieck-Anlauf.

 - Baureihe AMD: Direkt durch effizienten IE 3-Drehstrom-Normmotor. Polumschaltbare Ventilatoren mit IEC-Normmotor. Schutzart IP55, Isolationsklasse F.
 - Baureihe B AMD: Direkt durch effizienten IE 3-Drehstrommotor (Smoke Extraction Motors F300 bzw. F400). Polumschaltbare Ventilatoren mit IEC-Normmotor. Schutzart IP55, Isolationsklasse H. Herausgeführte Kabel mit Schutzummantelung. Je nach Einbausituation sind Nachschmierintervalle bzw. Lagerwechsel zu beachten (siehe Montage- und Betriebsvorschrift).

 - Leistungsregelung**

Stufenlos (0-100 %) durch Einsatz von Frequenzumrichter. Die geplante Verwendung eines Frequenzumrichters ohne Sinusfilter

 - ist bei Auftragserteilung anzugeben. Sie bedingt eine Änderung der Ventilatorausführung und ggf. Mehrkosten. Bei Einsatz als Entrauchungsventilator sind diese Schaltgeräte in der bauzeitigen Steuerung im Brandfall zu überbrücken.

 - Motorüberstand**

Bei einigen Typen ragt der Motor über das Gehäuse hinaus. Überstand Maß B in mm ist gemäß der Typentabelle zu beachten.

 - Motorschutz**

 - Baureihe AMD und B AMD: Alle Typen sind mit auf den Klemmenkasten herausgeführten Kaltleitern ausgerüstet. Damit ist ein wirksamer Motorschutz mittels Motorvollschutzgerät (Type MSA, Best. Nr. 1289, Zubehör) oder FU (Zubehör) möglich.
 - Baureihe B AMD: Bei Entrauchungsfunktion sind alle Motorschutzeinrichtungen und Drehzahlregler (FU) des Entrauchungsventilators zur Erreichung der benötigten Förderleistung und max. Betriebsdauer zu überbrücken.

 - Elektrischer Anschluss**

 - Baureihe AMD: Serienmäßiger Klemmenkasten (Schutzart IP55) aus Kunststoff, außen am Ventilatorgehäuse montiert.
 - Baureihe B AMD: Serienmäßiger Klemmenkasten (Schutzart IP55) aus Aluminiumdruckguß, außen am Ventilatorgehäuse montiert.
 - Zum Klemmenkasten herausgeführtes Kabel mit feuerwiderstandsfähiger Schutzummantelung.

 - Fördermitteltemperaturen**

 - Baureihe AMD: Geeignet zur Be- und Entlüftung von -20 °C bis +60 °C Dauer-temperatur. Typen für höhere Fördermitteltemperaturen auf Anfrage.
 - Baureihe B AMD: Wie Baureihe AMD, jedoch zusätzlich zur Rauchgasabsaugung entsprechend der Temperaturklassifikation bis 300 °C/120 Min. bzw. 400 °C/120 Min.

 - Geräuschwerte**

Auf den Produktseiten sind oberhalb der Kennlinien die Schalleistungswerte über die Frequenz und als Summenpegel für verschiedene Anstellwinkel angegeben.

 - Luftförderrichtung**

Die Ventilatoren sind mit Luftförderrichtung B = über Motor drückend ausgeführt (Bild 1).
- Bild 1**
- Ermittlung der zu dämpfenden Gesamtmasse**

 - Beispiel 1:
B AMD 710/4 7,5 kW F300 mit Rohrverlängerung

1. Ermittlung der zu dämpfenden Masse	
Gewicht B AMD 710/4	152 kg
Gewicht VR 710	21,5 kg
Gewicht MK 710	10,5 kg
Gesamtgewicht:	<u>184 kg</u>

2. Auswahl der Schwingungsdämpfer (siehe Seite 164)
 » Bis 210 kg = SDD 5
 - Beispiel 2:
B AMD 710/4 7,5 kW F300 als P-Einheit

1. Ermittlung der zu dämpfenden Masse	
Gewicht B AMD 710/4	152 kg
Gewicht B AMD 710/4	152 kg
Gewicht MP-P 710	145 kg
Gesamtgewicht:	<u>449 kg</u>

2. Auswahl der Schwingungsdämpfer (siehe Seite 164)
 » Bis 520 kg = SDD 7
 - Beispiel 3:
B AMD 710/4 7,5 kW F300 als Z-Einheit

1. Ermittlung der zu dämpfenden Masse	
Gewicht B AMD 710/4	152 kg
Gewicht B AMD 710/4	152 kg
Gewicht MK 710	10,5 kg
Gewicht MP-Z 710	43 kg
Gesamtgewicht:	<u>357,5 kg</u>

2. Auswahl der Schwingungsdämpfer (siehe Seite 164)
 » Bis 520 kg = SDD 7

 - Auswahl der Schwingungsdämpfer**

Um die von den rotierenden Bauteilen im Ventilator erzeugten Schwingungen optimal dämpfen zu können, ist die richtige Auswahl der Schwingungsdämpfer entscheidend. Da Rohrventilatoren häufig über einen Motorüberstand verfügen, liegt der Schwerpunkt in axialer Richtung mitunter außerhalb der Mitte. Um trotz dieses Motorüberstandes den Einsatz von gleichmäßig belasteten Schwingungsdämpfern bei einer horizontalen Ventilatoraufstellung zu ermöglichen, ist ggf. das Ventilatorgehäuse auf der Seite des Motorüberstandes mit einem Verlängerungsrohr zu erweitern. Die Auslegung erfolgt anhand der ermittelten Gesamtmasse von Ventilator inkl. Anbauteilen, die zu dämpfen ist. Hierzu müssen die einzelnen Nettogewichte der Komponenten addiert werden (siehe Beispiel 1 bis 3). Die Zuordnung der Schwingungsdämpfer zu den Ventilatoren in der Typentabelle, berücksichtigt bereits das zusätzliche Gewicht der Montagekonsolen und ggf. eines Verlängerungsrohrs (siehe Einbauhinweise).

 - Zertifizierung**

Die Entrauchungsventilatoren B AMD wurden nach DIN EN 12101-3 geprüft. DIBt-Zulassung: F300: Z-78.11-222 F400: Z-78.11-223 CE-Konformitätszertifikat: F300: 0036-CPR-RG05-13 F400: 0036-CPR-RG05-14

 - Bestelldaten**

Der gewünschte Anstellwinkel der Schaufeln ist bei Bestellung zwingend anzugeben. Beispiel: B AMD 355/2 1,5 kW F300 34°

 - Anstellwinkel
 - Temperaturklasse
 - Motor-Nennleistung
 - Polzahl
 - Laufrad-Durchmesser
 - Typenbezeichnung

■ Einbau

- Horizontale und vertikale Aufstellung in Abhängigkeit des Aufstellungsortes:
 - Innerhalb des Brandraumes ohne Wärmeschalldämmung.
 - Außerhalb des Brandraumes, innerhalb des Gebäudes mit Wärmeschalldämmung L90.
 - Außerhalb des Gebäudes ohne Wärmeschalldämmung mit Schutz vor Witterungseinflüssen und Niederschlag.
- Zur Vermeidung von Schwingungsübertragungen wird die Verwendung von Schwingungsdämpfern (Zubehör) empfohlen. Beachtung der Bundes-, sowie der regionalen Brandschutzverordnungen.

□ Rohreinbau (Kippen)

Zur Verhinderung einer Abkippen bei der Montage der Axial-Mitteldruckventilatoren mit saug- und druckseitigen Segeltuchstutzen (Type STS, Zubehör) ist ggf. ein Verlängerungsrohr (Type VR, Zubehör) vorzusehen (Bild 2).

□ Rohreinbau

Anordnung der Montagekonsolen (Type MK) für horizontale oder eines Montagerings (Type MRV) für vertikale Befestigung mit Schwingungsdämpfern am Ventilator. Verwendung von Schwingungsdämpfern für Druck- (Type SDD, Zubehör) oder Zugbelastung (Type SDZ, Zubehör, bei Deckenabhängung). Zur Verhinderung von Geräusch- und Schwingungsübertragungen sind saug- und druckseitig Segeltuchstutzen (Type STS, Zubehör) vorzusehen (Bild 3).

□ Rohreinbau mit saug- und druckseitigen Schalldämpfern

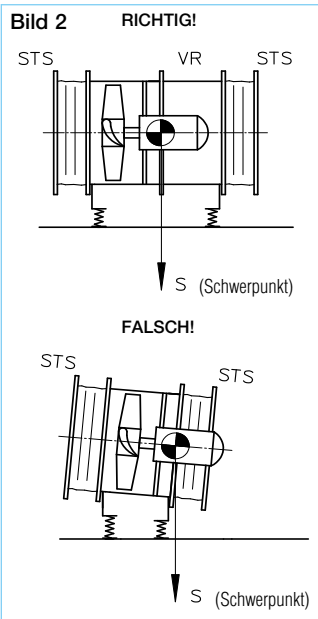
Entsprechend den örtlichen Gegebenheiten sind bauseitige Konsolen zum Befestigen der Schalldämpfer und zum Abfangen des Gewichtes erforderlich. Der saugseitige Schalldämpfer muss am Eintritt, der druckseitige am Austritt, mit Segeltuchstutzen (Type STS, Zubehör) versehen werden (Bild 4).

□ Wandeinbau (horizontal)

Auf bauseitiger Konsole. Wanddurchführung mit Rohr oder Kanal, Einmauerung mit Mineralwolle. Segeltuchstutzen (Type STS, Zubehör) saug- und druckseitig mit Verlängerungsrohr (Type VR, Zubehör) und Schutzgitter (Type SG, Zubehör) (Bild 5).

□ Aufstellung im Freien

Es muss sichergestellt werden, dass kein Niederschlag in den Ventilator eindringen kann.



■ Zweistufige und Parallel-Einheiten

Die vielseitigen Anforderungen hinsichtlich Druckerhöhung, Förderleistung und Platzbedarf werden im Bereich der Technischen Gebäudeausrüstung häufig durch zweistufige Z- oder parallele P-Einheiten erfüllt. Für die jeweilige Bauweise bietet das Helios Programm entsprechende Montagepakete an:

□ Zweistufige Bauweise / Montagepaket MP-Z (Bild 6)

Zwei in Reihe geschaltete Ventilatoren sorgen für konkurrenzlose Leistungsdichte und vorteilhafte Installation durch geringsten Platzbedarf. Die beiden Ventilatoren werden hintereinander angeordnet und mittels Verlängerungsrohren verbunden.

Montagepaket MP-Z (Lieferumfang):

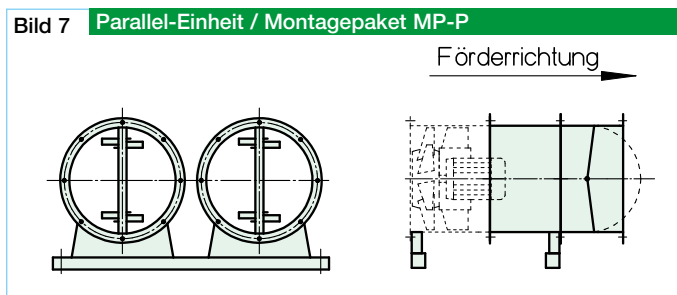
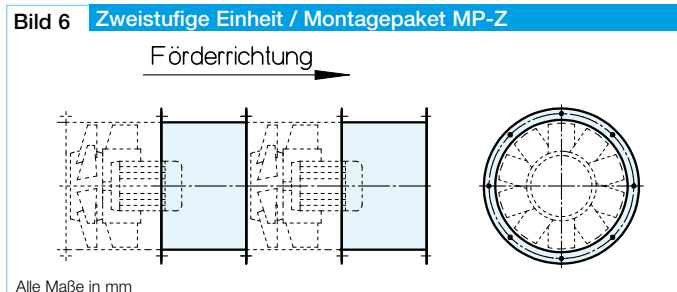
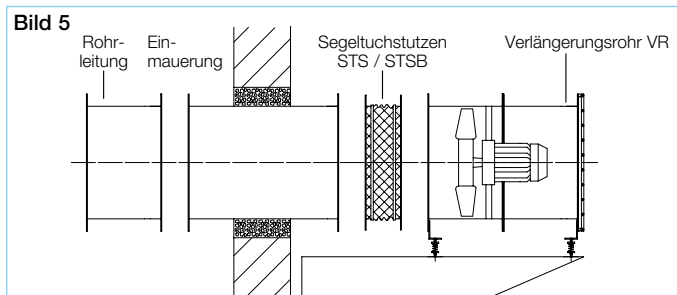
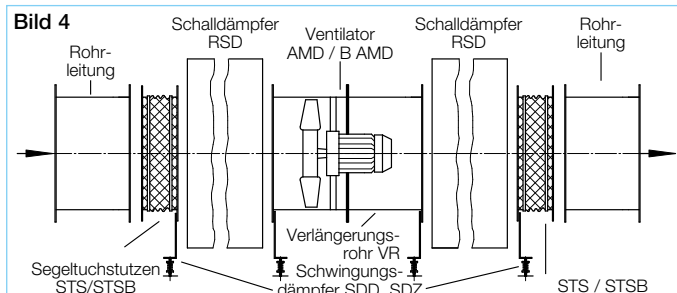
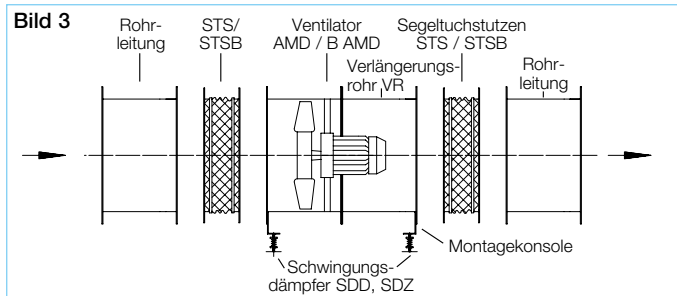
Verlängerungsrohre (2 St.) inkl. Montagesatz (Sechskantschrauben, -muttern, Federringe).

□ Parallel-Einheit / Montagepaket MP-P

Zwei parallel geschaltete Ventilatoren bringen große Luftmengen bei entsprechender Druckziffer und erfüllen speziell die Ansprüche zur Garagen-Lüftung und -entrauchung. Zwei identische, nebeneinander angeordnete Ventilatoren arbeiten in einem gemeinsamen Kanalsystem.

Montagepaket MP-P (Lieferumfang):

Verlängerungsrohre (2 St.), Rohrverschlussklappen (2 St.), Montagekonsolen (4 St.) Montageschienen (2 St.) Montagesätze (Sechskantschrauben, -muttern, Federringe, Scheiben und Gewindeplatte).



Zubehör	Seite
Projektierungshinweise	6 ff.
Z-/P-Einheiten	6f.
Montagezubehör	158 ff.
Schalldämpfer	163
Drehzahlsteller, Polumschalter	178 ff.
Frequenzumrichter	174 ff.

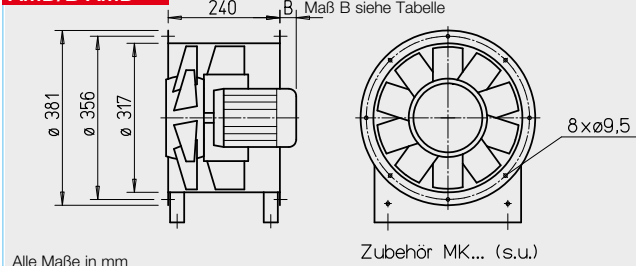


(Abb. inkl. Montagekonsole (Type MK, Zubehör))

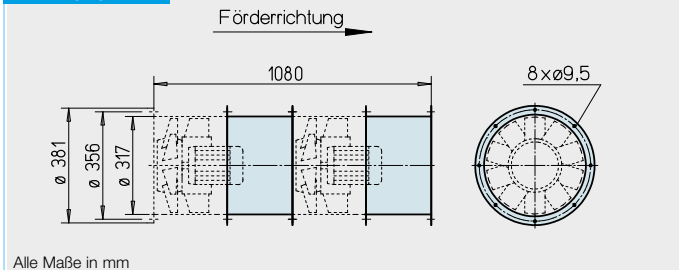
Zertifizierung

Die Entrauchungsventilatoren B AMD wurden nach DIN EN 12101-3 geprüft.
 DIBt-Zulassung:
 F300: Z-78.11-222
 F400: Z-78.11-223
 CE-Konformitätszertifikat:
 F300: 0036-CPR-RG05-13
 F400: 0036-CPR-RG05-14

AMD/B AMD



MP-Z 315



Beschreibung Einsatz, Gehäuse, Luftförderrichtung, etc. siehe Seite 46.

Laufrad

- Nabe und Schaufeln aus korrosionsfester Aluminiumlegierung. Zehn aerodynamisch profilierte Schaufeln erzielen im Zusammenwirken mit dem Nachleitrad höchste Wirkungsgrade und Druckziffern.
- Dynamisch ausgewuchtet nach DIN ISO 1940-1, Gütestufe 6.3 für vibrationsarmen Lauf.
- Schaufeln werkseitig stufenlos verstellbar.

Antrieb

- Baureihe AMD: Direkt durch effizienten IE 3-Drehstrom-Normmotor. Polumschaltbare Ventilatoren mit IEC-Normmotor. Schutzart IP55, Isolationsklasse F.
- Baureihe B AMD: Direkt durch effizienten IE 3-Drehstrommotor (Smoke Extraction Motors F300 bzw. F400). Polumschaltbare Ventilatoren mit IEC-Normmotor. Schutzart IP55. Isolationsklasse H. Zum Klemmenkasten herausgeführtes Kabel mit feuerwiderstandsfähiger Schutzummantelung.

Motorüberstand

Bei einigen Typen ragt der Motor über das Gehäuse hinaus. Überstand Maß B in mm ist gemäß der Typentabelle zu beachten.

Motorschutz

Alle Typen sind mit auf den Klemmenkasten herausgeführten Kaltleitern ausgerüstet. Bei den B AMD Modellen ist dieser im Entrauchungsbetrieb zu überbrücken.

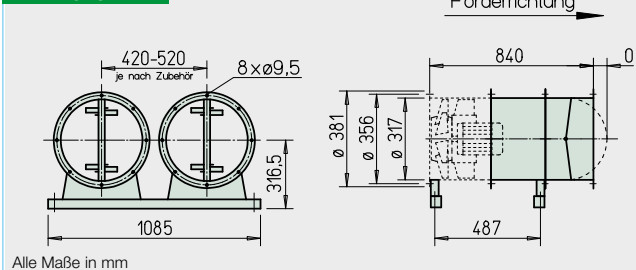
Elektrischer Anschluss

- Baureihe AMD: Serienmäßiger Klemmenkasten (Schutzart IP55) aus Kunststoff, außen am Rohr montiert.
- Baureihe B AMD: Serienmäßiger Klemmenkasten (Schutzart IP55) aus Aluminiumdruckguß, außen am Rohr montiert.

Fördermitteltemperaturen

- Baureihe AMD: Geeignet zur Be- und Entlüftung von -20 °C bis +60 °C Dauertemperatur. Typen für höhere Fördermitteltemperaturen auf Anfrage.
- Baureihe B AMD: Wie Baureihe AMD, jedoch zusätzlich zur Rauchgasabsaugung entsprechend der Temperaturklassifikation bis 300 °C/ 120 Min. bzw. 400 °C/120 Min.

MP-P 315



Montagepaket MP-Z für zweistufige Z-Einheit

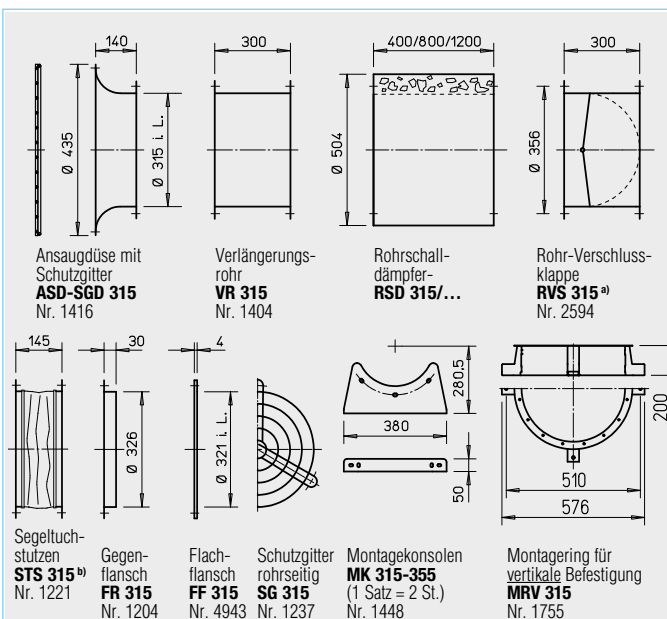
Zur Anordnung von zwei identischen Ventilatoren hintereinander, für höchste Druckziffern.
 Lieferumfang: Verlängerungsrohre (2 St.) und Montagesatz.
 Gewicht: 7,5 kg

MP-Z 315 Best.-Nr. 4903

Montagepaket MP-P für parallele P-Einheit

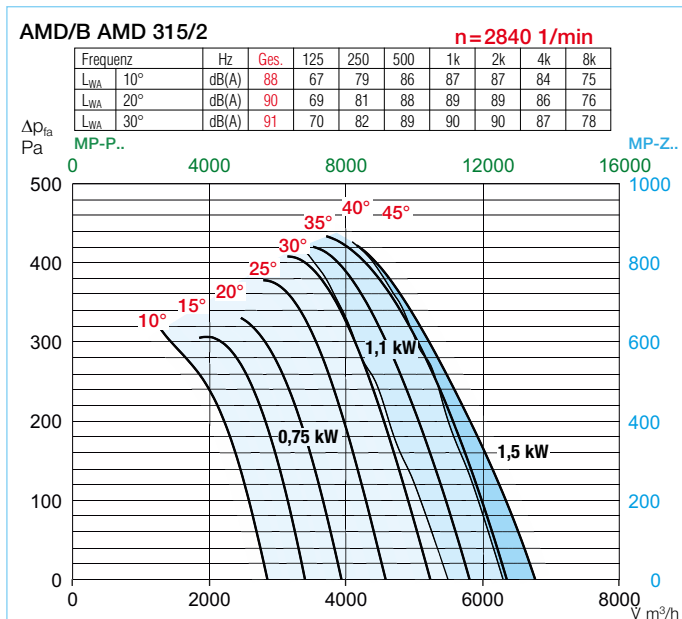
Zur Anordnung von zwei identischen Ventilatoren nebeneinander, für höchste Fördermengen.
 Lieferumfang: Verlängerungsrohre, Rohrverschlussklappen, Montageschienen (je 2 St.), Montagekonsolen (4 St.) und Montagesätze.
 Gewicht: 25 kg

MP-P 315 Best.-Nr. 4887



^{a)} Verschlussklappe, motorbetätigt, für Lüftungsbetrieb, siehe Helios Hauptkatalog

^{b)} Type für B AMD: STSB 315 F400, Nr. 14738



Hinweise	Seite
Techn. Beschreibung	46
Projektierungshinweise	3 ff.
Sonderausführungen	
Sonderausführung mit Revisionsöffnung (Mehrpreis) auf Anfrage.	

Zubehör-Details	Seite
Montagezubehör	158 ff.
Schalldämpfer	163
Gaswarnanlagen, Schalt- und Regelungstechnik	164 ff.
Frequenzumrichter	174 f.

Type	Bestell-Nr.	Drehzahl min ⁻¹	Motor-Nennleistg. (Abgabe) kW	Nennspannung V	Nennstrom A	Maß B Motor-überstand mm	Anschluss Schaltplan Nr.	max. Fördermit- teltemp. ¹⁾ °C	Gewicht netto ca. kg	Motorvollschutz oder Polumschalter	Schwingungsdämpfer ⁴⁾			
											Type	Bestell-Nr.	Type	Bestell-Nr.
40° Drehstrom, 400 V, 50 Hz, Schutzart IP55														
AMD 315/2 0,75 kW	3053	2890	0,75	400	1,6	125	796	60	23	MSA 1289	SDD 1 1452	SDZ 1 1454		
AMD 315/2 1,1 kW	3054	2890	1,1	400	2,3	125	796	60	25	MSA 1289	SDD 1 1452	SDZ 1 1454		
AMD 315/2 1,5 kW	3055	2890	1,5	400	3,1	125	796	60	23	MSA 1289	SDD 1 1452	SDZ 1 1454		
40° Polumschaltbar, 2 Drehzahlen, Drehstrom, Dahlander-Wicklung Y/YY, 400 V, 50 Hz, Schutzart IP55														
											Polumschalter aufputz			
AMD 315/4/2 0,17/0,75 kW	3056	1310/2835	0,17/0,75	400	0,8/1,9	125	777	60	27	PDA 12 ³⁾ 5081	SDD 1 1452	SDZ 1 1454		
AMD 315/4/2 0,25/0,95 kW	3057	1340/2835	0,25/0,95	400	0,9/2,3	125	777	60	29	PDA 12 ³⁾ 5081	SDD 1 1452	SDZ 1 1454		
F300 Drehstrom, 400 V, 50 Hz, Schutzart IP55														
B AMD 315/2 0,75 kW F300	3332	2890	0,75	400	1,6	103	776	60/300	26	–	SDD 1F 1942	SDZ 1F 1943		
B AMD 315/2 1,1 kW F300	3333	2890	1,1	400	2,3	103	776	60/300	27	–	SDD 1F 1942	SDZ 1F 1943		
F300 Polumschaltbar, 2 Drehzahlen, Drehstrom, Dahlander-Wicklung Y/YY, 400 V, 50 Hz, Schutzart IP55														
											Polumschalter aufputz			
B AMD 315/4/2 0,2/0,8 kW F300	3335	1400/2820	0,2/0,8	400	0,6/1,9	103	777	60/300	26	PDA 12 ³⁾ 5081	SDD 1F 1942	SDZ 1F 1943		
B AMD 315/4/2 0,25/1,1 kW F300	3336	1390/2810	0,25/1,1	400	0,8/2,5	103	777	60/300	27	PDA 12 ³⁾ 5081	SDD 1F 1942	SDZ 1F 1943		
F400 Drehstrom, 400 V, 50 Hz, Schutzart IP55														
B AMD 315/2 0,75 kW F400	3164	2890	0,75	400	1,6	103	776	60/400	26	–	SDD 1F 1942	SDZ 1F 1943		
B AMD 315/2 1,1 kW F400	3165	2890	1,1	400	2,3	103	776	60/400	27	–	SDD 1F 1942	SDZ 1F 1943		
F400 Polumschaltbar, 2 Drehzahlen, Drehstrom, Dahlander-Wicklung Y/YY, 400 V, 50 Hz, Schutzart IP55														
											Polumschalter aufputz			
B AMD 315/4/2 0,2/0,8 kW F400	3177	1400/2820	0,2/0,8	400	0,6/1,9	103	777	60/400	26	PDA 12 ³⁾ 5081	SDD 1F 1942	SDZ 1F 1943		
B AMD 315/4/2 0,25/1,1 kW F400	3178	1390/2810	0,25/1,1	400	0,8/2,5	103	777	60/400	27	PDA 12 ³⁾ 5081	SDD 1F 1942	SDZ 1F 1943		

Bei Bestellung ist der Anstellwinkel anzugeben.

¹⁾ Bei Lüftungsbetrieb / Entrauchung (einmalig 120 Min.).

³⁾ Unterputz-Version siehe Produktseite Schalter.

⁴⁾ Bei Z-/P-Bauweise aufgrund des höheren Gesamtgewichtes Typenzuordnung entsprechend Tabellen auf Seite 164.

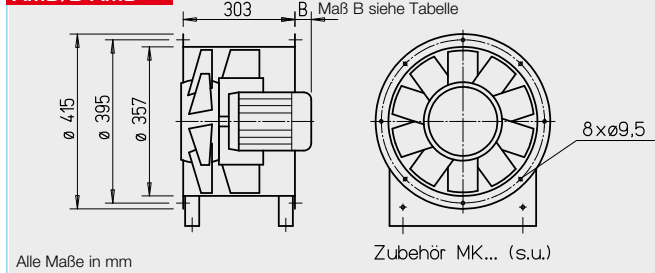


(Abb. inkl. Montagekonsole (Type MK, Zubehör))

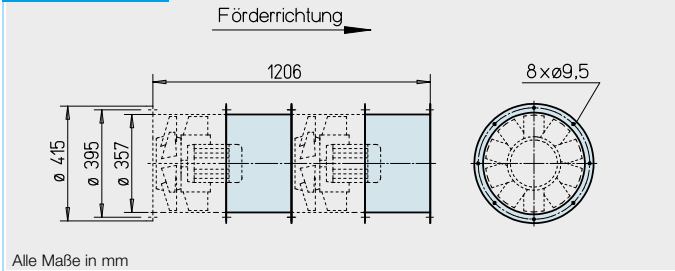
Zertifizierung

Die Entrauchungsventilatoren B AMD wurden nach DIN EN 12101-3 geprüft.
 DIBt-Zulassung:
 F300: Z-78.11-222
 F400: Z-78.11-223
 CE-Konformitätszertifikat:
 F300: 0036-CPR-RG05-13
 F400: 0036-CPR-RG05-14

AMD/B AMD



MP-Z 355



Beschreibung Einsatz, Gehäuse, Luftförderrichtung, etc. siehe Seite 46.

Lauftrad

- Nabe und Schaufeln aus korrosionsfester Aluminiumlegierung. Zehn aerodynamisch profilierte Schaufeln erzielen im Zusammenwirken mit dem Nachleitrad höchste Wirkungsgrade und Druckziffern.
- Dynamisch ausgewuchtet nach DIN ISO 1940-1, Gütestufe 6.3 für vibrationsarmen Lauf.
- Schaufeln werkseitig stufenlos verstellbar.

Antrieb

- Baureihe AMD: Direkt durch effizienten IE 3-Drehstrom-Normmotor. Polumschaltbare Ventilatoren mit IEC-Normmotor. Schutzart IP55, Isolationsklasse F.
- Baureihe B AMD: Direkt durch effizienten IE 3-Drehstrommotor (Smoke Extraction Motors F300 bzw. F400). Polumschaltbare Ventilatoren mit IEC-Normmotor. Schutzart IP55. Isolationsklasse H. Zum Klemmenkasten herausgeführtes Kabel mit feuerwiderstandsfähiger Schutzummantelung.

Motorüberstand

Bei einigen Typen ragt der Motor über das Gehäuse hinaus. Überstand Maß B in mm ist gemäß der Typentabelle zu beachten.

Motorschutz

Alle Typen sind mit auf den Klemmenkasten herausgeführten Kaltleitern ausgerüstet. Bei den B AMD Modellen ist dieser im Entrauchungsbetrieb zu überbrücken.

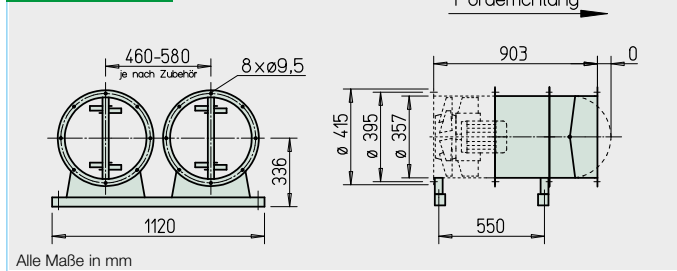
Elektrischer Anschluss

- Baureihe AMD: Serienmäßiger Klemmenkasten (Schutzart IP55) aus Kunststoff, außen am Rohr montiert.
- Baureihe B AMD: Serienmäßiger Klemmenkasten (Schutzart IP55) aus Aluminiumdruckguß, außen am Rohr montiert.

Fördermitteltemperaturen

- Baureihe AMD: Geeignet zur Be- und Entlüftung von -20 °C bis +60 °C Dauertemperatur. Typen für höhere Fördermitteltemperaturen auf Anfrage.
- Baureihe B AMD: Wie Baureihe AMD, jedoch zusätzlich zur Rauchgasabsaugung entsprechend der Temperaturklassifikation bis 300 °C/120 Min. bzw. 400 °C/120 Min.

MP-P 355



Montagepaket MP-Z für zweistufige Z-Einheit

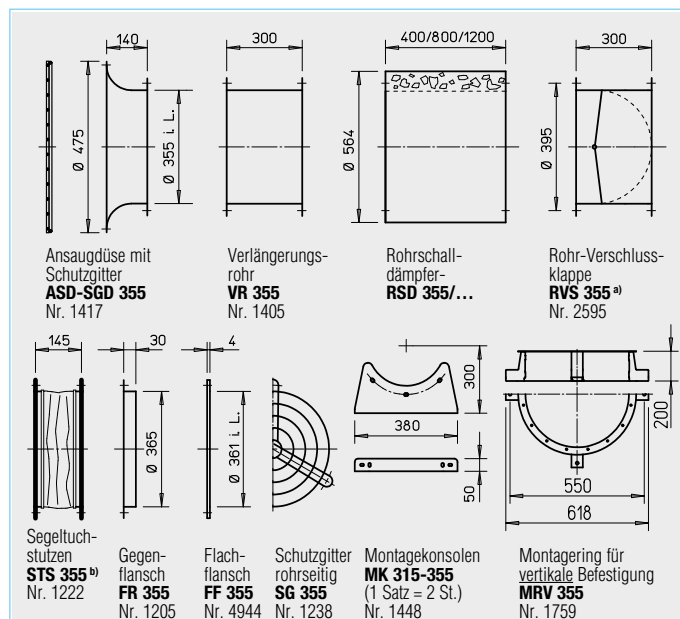
Zur Anordnung von zwei identischen Ventilatoren hintereinander, für höchste Druckziffern.
 Lieferumfang: Verlängerungsrohre (2 St.) und Montagesatz.
 Gewicht: 8 kg

MP-Z 355 Best.-Nr. 4904

Montagepaket MP-P für parallele P-Einheit

Zur Anordnung von zwei identischen Ventilatoren nebeneinander, für höchste Fördermengen.
 Lieferumfang: Verlängerungsrohre, Rohrverschlussklappen, Montageschienen (je 2 St.), Montagekonsolen (4 St.) und Montagesätze.
 Gewicht: 27 kg

MP-P 355 Best.-Nr. 4888

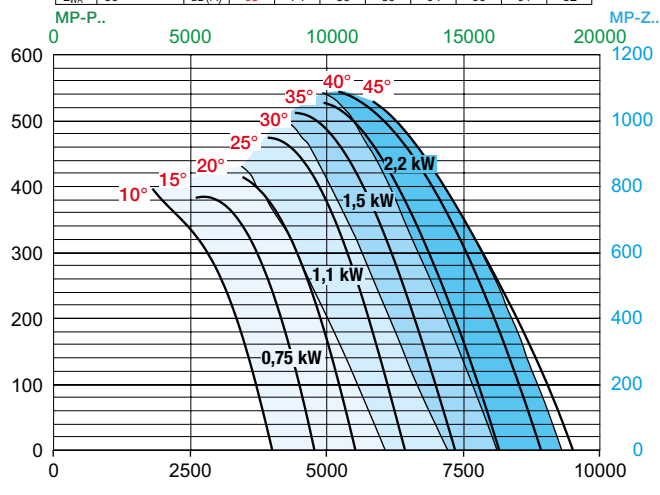


^{a)} Verschlussklappe, motorbetätigt, für Lüftungsbetrieb, siehe Helios Hauptkatalog

^{b)} Type für B AMD: STSB 355 F400, Nr. 14744

AMD/B AMD 355/2

Frequenz	Hz	Ges.	125	250	500	1k	2k	4k	8k
L _{WA} 10°	dB(A)	92	71	83	89	91	90	88	78
L _{WA} 20°	dB(A)	94	72	84	90	93	91	89	80
L _{WA} 30°	dB(A)	95	74	86	89	94	90	91	82



Hinweise	Seite
Techn. Beschreibung	46
Projektierungshinweise	3 ff.
Sonderausführungen	
Sonderausführung mit Revisionsöffnung (Mehrpreis) auf Anfrage.	

Zubehör-Details	Seite
Montagezubehör	158 ff.
Schalldämpfer	163
Gaswarnanlagen, Schalt- und Regelungstechnik	164 ff.
Frequenzumrichter	174 f.

Type	Bestell-Nr.	Drehzahl	Motor-Nennleistg. (Abgabe)	Nennspannung	Nennstrom	Maß B Motorüberstand	Anschluss Schaltplan	max. Fördermitteltemp. ¹⁾	Gewicht netto	Motorvollschutz oder Polumschalter	Schwingungsdämpfer ⁴⁾				
											Druck	Zug	Type	Bestell-Nr.	
		min ⁻¹	kW	V	A	mm	Nr.	+°C	ca. kg	Type	Bestell-Nr.	Type	Bestell-Nr.	Type	Bestell-Nr.
40° Drehstrom, 400 V, 50 Hz, Schutzart IP55															
AMD 355/2 0,75 kW	3082	2890	0,75	400	1,6	70	796	60	26	MSA 1289	SDD 1	1452	SDZ 1	1454	
AMD 355/2 1,1 kW	3083	2890	1,1	400	2,3	70	796	60	26	MSA 1289	SDD 1	1452	SDZ 1	1454	
AMD 355/2 1,5 kW	3084	2890	1,5	400	3,1	90	796	60	32	MSA 1289	SDD 1	1452	SDZ 1	1454	
AMD 355/2 2,2 kW	3085	2890	2,2	400	4,3	120	796	60	36	MSA 1289	SDD 1	1452	SDZ 1	1454	
40° Polumschaltbar, 2 Drehzahlen, Drehstrom, Dahlander-Wicklung Y/YY, 400 V, 50 Hz, Schutzart IP55															
AMD 355/4/2 0,17/0,75 kW	3086	1310/2835	0,17/0,75	400	0,8/1,9	70	777	60	30	PDA 12 ³⁾ 5081	SDD 1	1452	SDZ 1	1454	
AMD 355/4/2 0,25/0,95 kW	3087	1340/2835	0,25/0,95	400	0,9/2,3	70	777	60	32	PDA 12 ³⁾ 5081	SDD 1	1452	SDZ 1	1454	
AMD 355/4/2 0,3/1,4 kW	3088	1340/2850	0,3/1,4	400	1,1/3,1	90	777	60	37	PDA 12 ³⁾ 5081	SDD 1	1452	SDZ 1	1454	
AMD 355/4/2 0,4/1,9 kW	3093	1390/2850	0,4/1,9	400	1,5/4,2	120	777	60	40	PDA 12 ³⁾ 5081	SDD 1	1452	SDZ 1	1454	
F300 Drehstrom, 400 V, 50 Hz, Schutzart IP55															
B AMD 355/2 0,75 kW F300	3337	2890	0,75	400	1,6	59	776	60/300	29	–	SDD 1F	1942	SDZ 1F	1943	
B AMD 355/2 1,1 kW F300	3338	2890	1,1	400	2,3	59	776	60/300	30	–	SDD 1F	1942	SDZ 1F	1943	
B AMD 355/2 1,5 kW F300	3339	2890	1,5	400	3,1	59	776	60/300	35	–	SDD 1F	1942	SDZ 1F	1943	
B AMD 355/2 2,2 kW F300	3340	2890	2,2	400	4,3	68	776	60/300	37	–	SDD 1F	1942	SDZ 1F	1943	
F300 Polumschaltbar, 2 Drehzahlen, Drehstrom, Dahlander-Wicklung Y/YY, 400 V, 50 Hz, Schutzart IP55															
B AMD 355/4/2 0,2/0,8 kW F300	3342	1400/2820	0,2/0,8	400	0,6/1,9	59	777	60/300	29	PDA 12 ³⁾ 5081	SDD 1F	1942	SDZ 1F	1943	
B AMD 355/4/2 0,25/1,1 kW F300	3343	1390/2810	0,25/1,1	400	0,8/2,5	59	777	60/300	30	PDA 12 ³⁾ 5081	SDD 1F	1942	SDZ 1F	1943	
B AMD 355/4/2 0,3/1,5 kW F300	3344	1430/2875	0,3/1,5	400	1,2/3,6	68	777	60/300	35	PDA 12 ³⁾ 5081	SDD 1F	1942	SDZ 1F	1943	
B AMD 355/4/2 0,5/2,2 kW F300	3345	1420/2845	0,5/2,2	400	1,5/4,6	93	777	60/300	37	PDA 12 ³⁾ 5081	SDD 1F	1942	SDZ 1F	1943	
F400 Drehstrom, 400 V, 50 Hz, Schutzart IP55															
B AMD 355/2 0,75 kW F400	3179	2890	0,75	400	1,6	59	776	60/400	29	–	SDD 1F	1942	SDZ 1F	1943	
B AMD 355/2 1,1 kW F400	3180	2890	1,1	400	2,3	59	776	60/400	30	–	SDD 1F	1942	SDZ 1F	1943	
B AMD 355/2 1,5 kW F400	3181	2890	1,5	400	3,1	59	776	60/400	34	–	SDD 1F	1942	SDZ 1F	1943	
B AMD 355/2 2,2 kW F400	3182	2890	2,2	400	4,3	68	776	60/400	36	–	SDD 1F	1942	SDZ 1F	1943	
F400 Polumschaltbar, 2 Drehzahlen, Drehstrom, Dahlander-Wicklung Y/YY, 400 V, 50 Hz, Schutzart IP55															
B AMD 355/4/2 0,2/0,8 kW F400	3183	1400/2820	0,2/0,8	400	0,6/1,9	59	777	60/400	29	PDA 12 ³⁾ 5081	SDD 1F	1942	SDZ 1F	1943	
B AMD 355/4/2 0,25/1,1 kW F400	3184	1390/2810	0,25/1,1	400	0,8/2,5	59	777	60/400	30	PDA 12 ³⁾ 5081	SDD 1F	1942	SDZ 1F	1943	
B AMD 355/4/2 0,3/1,5 kW F400	3185	1430/2875	0,3/1,5	400	1,2/3,6	68	777	60/400	35	PDA 12 ³⁾ 5081	SDD 1F	1942	SDZ 1F	1943	
B AMD 355/4/2 0,5/2,2 kW F400	3186	1420/2845	0,5/2,2	400	1,5/4,6	93	777	60/400	37	PDA 12 ³⁾ 5081	SDD 1F	1942	SDZ 1F	1943	

Bei Bestellung ist der Anstellwinkel anzugeben.

¹⁾ Bei Lüftungsbetrieb / Entrauchung (einmalig 120 Min.).

³⁾ Unterputz-Version siehe Produktseite Schalter.

⁴⁾ Bei Z-/P-Bauweise aufgrund des höheren Gesamtgewichtes Typenbezeichnung entsprechend Tabellen auf Seite 164.

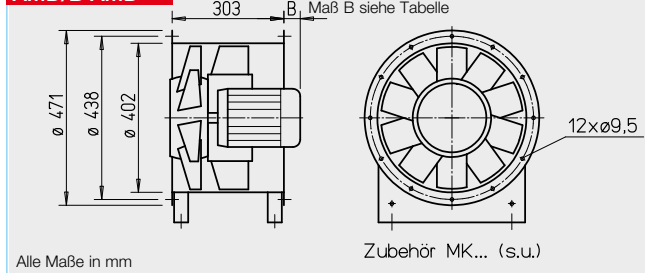


(Abb. inkl. Montagekonsole (Type MK, Zubehör))

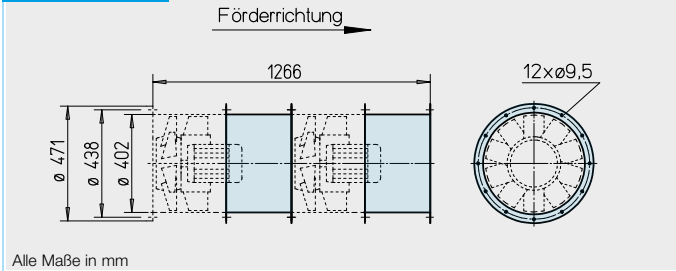
Zertifizierung

Die Entrauchungsventilatoren B AMD wurden nach DIN EN 12101-3 geprüft.
 DIBt-Zulassung:
 F300: Z-78.11-222
 F400: Z-78.11-223
 CE-Konformitätszertifikat:
 F300: 0036-CPR-RG05-13
 F400: 0036-CPR-RG05-14

AMD/B AMD



MP-Z 400



Beschreibung Einsatz, Gehäuse, Luftförderrichtung, etc. siehe Seite 46.

Laufrad

- Nabe und Schaufeln aus korrosionsfester Aluminiumlegierung. Zehn aerodynamisch profilierte Schaufeln erzielen im Zusammenwirken mit dem Nachleitrad höchste Wirkungsgrade und Druckziffern.
- Dynamisch ausgewuchtet nach DIN ISO 1940-1, Gütestufe 6.3 für vibrationsarmen Lauf.
- Schaufeln werkseitig stufenlos verstellbar.

Antrieb

- Baureihe AMD: Direkt durch effizienten IE 3-Drehstrom-Normmotor. Polumschaltbare Ventilatoren mit IEC-Normmotor. Schutzart IP55, Isolationsklasse F.
- Baureihe B AMD: Direkt durch effizienten IE 3-Drehstrommotor (Smoke Extraction Motors F300 bzw. F400). Polumschaltbare Ventilatoren mit IEC-Normmotor. Schutzart IP55. Isolationsklasse H. Zum Klemmenkasten herausgeführtes Kabel mit feuerwiderstandsfähiger Schutzummantelung.

Motorüberstand

Bei einigen Typen ragt der Motor über das Gehäuse hinaus. Überstand Maß B in mm ist gemäß der Typentabelle zu beachten.

Motorschutz

Alle Typen sind mit auf den Klemmenkasten herausgeführten Kaltleitern ausgerüstet. Bei den B AMD Modellen ist dieser im Entrauchungsbetrieb zu überbrücken.

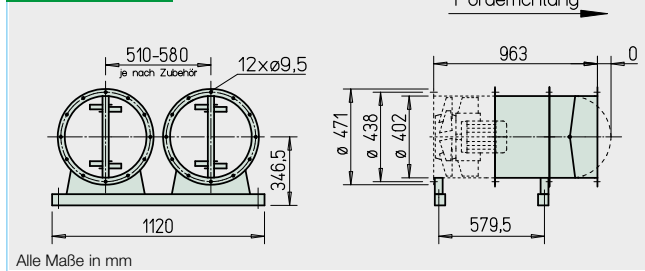
Elektrischer Anschluss

- Baureihe AMD: Serienmäßiger Klemmenkasten (Schutzart IP55) aus Kunststoff, außen am Rohr montiert.
- Baureihe B AMD: Serienmäßiger Klemmenkasten (Schutzart IP55) aus Aluminiumdruckguß, außen am Rohr montiert.

Fördermitteltemperaturen

- Baureihe AMD: Geeignet zur Be- und Entlüftung von -20 °C bis +60 °C Dauertemperatur. Typen für höhere Fördermitteltemperaturen auf Anfrage.
- Baureihe B AMD: Wie Baureihe AMD, jedoch zusätzlich zur Rauchgasabsaugung entsprechend der Temperaturklassifikation bis 300 °C/ 120 Min. bzw. 400 °C/120 Min.

MP-P 400



Montagepaket MP-Z für zweistufige Z-Einheit

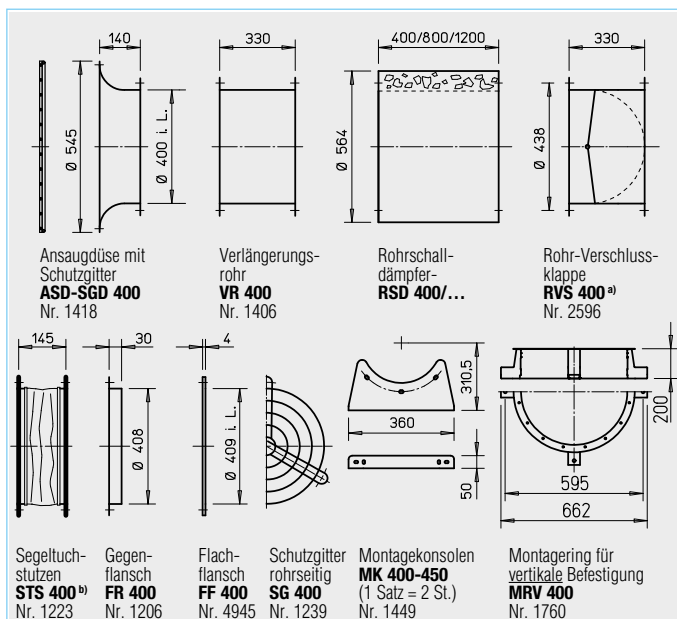
Zur Anordnung von zwei identischen Ventilatoren hintereinander, für höchste Druckziffern.
 Lieferumfang: Verlängerungsrohre (2 St.) und Montagesatz.
 Gewicht: 12 kg

MP-Z 400 Best.-Nr. 4905

Montagepaket MP-P für parallele P-Einheit

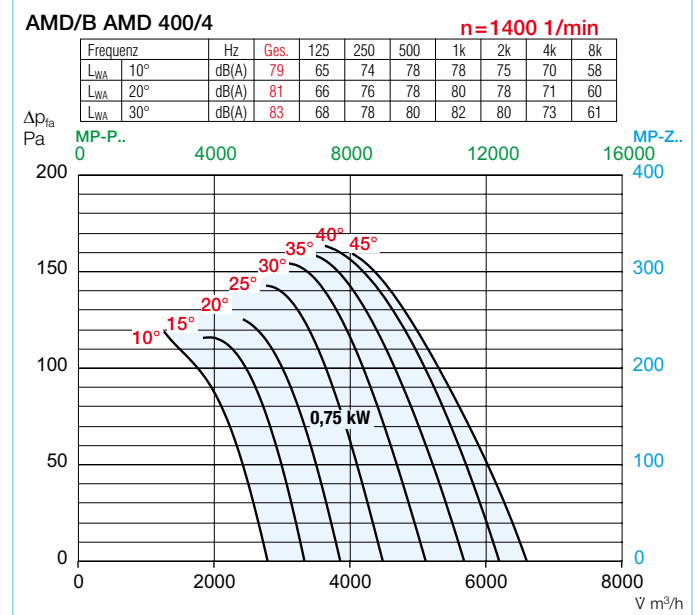
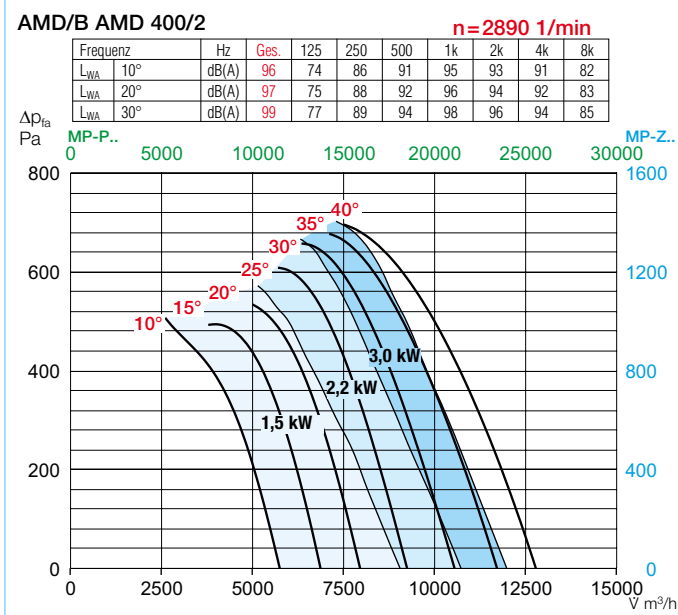
Zur Anordnung von zwei identischen Ventilatoren nebeneinander, für höchste Fördermengen.
 Lieferumfang: Verlängerungsrohre, Rohrverschlussklappen, Montageschienen (je 2 St.), Montagekonsolen (4 St.) und Montagesätze.
 Gewicht: 35 kg

MP-P 400 Best.-Nr. 4889



^{a)} Verschlussklappe, motorbetätigt, für Lüftungsbetrieb, siehe Helios Hauptkatalog

^{b)} Type für B AMD: STSB 400 F400, Nr. 14743



Hinweise	Seite	Zubehör-Details	Seite
Techn. Beschreibung	46	Montagezubehör	158 ff.
Projektierungshinweise	3 ff.	Schalldämpfer	163
Sonderausführungen		Gaswarnanlagen, Schalt- und Regelungstechnik	164 ff.
Sonderausführung mit Revisionsöffnung (Mehrpreis) auf Anfrage.		Frequenzumrichter	174 f.

Type	Bestell-Nr.	Drehzahl min ⁻¹	Motor-Nennleistung (Abgabe) kW	Nennspannung V	Nennstrom A	Maß B Motorüberstand mm	Anschluss Schaltplan Nr.	max. Fördermitteltemp. ¹⁾ +°C	Gewicht netto ca. kg	Motorvollschutz oder Polumschalter Type Bestell-Nr.	Schwingsungsdämpfer ⁴⁾			
											Druck Type Bestell-Nr.	Zug Type Bestell-Nr.		
40° Drehstrom, 400 V, 50 Hz, Schutzart IP55														
AMD 400/4 0,75 kW	3102	1430	0,75	400	1,8	80	796	60	32	MSA 1289	SDD 1	1452	SDZ 1	1454
AMD 400/2 1,5 kW	3098	2890	1,5	400	3,1	100	796	60	35	MSA 1289	SDD 1	1452	SDZ 1	1454
AMD 400/2 2,2 kW	3099	2890	2,2	400	4,3	130	796	60	39	MSA 1289	SDD 1	1452	SDZ 1	1454
AMD 400/2 3 kW	3100	2895	3	400	5,7	170	796	60	46	MSA 1289	SDD 1 ⁵⁾	1452	SDZ 1 ⁵⁾	1454
40° Polumschaltbar, 2 Drehzahlen, Drehstrom, Dahlander-Wicklung Y/YY, 400 V, 50 Hz, Schutzart IP55														
AMD 400/4/2 0,4/1,9 kW	3101	1390/2850	0,4/1,9	400	1,5/4,2	130	777	60	43	PDA 12 ³⁾ 5081	SDD 1	1452	SDZ 1	1454
AMD 400/4/2 0,65/2,5 kW	3104	1380/2855	0,65/2,5	400	2,0/5,0	170	777	60	46	PDA 12 ³⁾ 5081	SDD 1 ⁵⁾	1452	SDZ 1 ⁵⁾	1454
AMD 400/4/2 0,8/3,1 kW	3105	1380/2860	0,8/3,1	400	2,1/6,1	170	777	60	46	PDA 12 ³⁾ 5081	SDD 1 ⁵⁾	1452	SDZ 1 ⁵⁾	1454
F300 Drehstrom, 400 V, 50 Hz, Schutzart IP55														
B AMD 400/4 0,75 kW F300	3350	1430	0,75	400	1,8	59	776	60/300	34	–	SDD 1F	1942	SDZ 1F	1943
B AMD 400/2 1,5 kW F300	3346	2890	1,5	400	3,1	78	776	60/300	38	–	SDD 1F	1942	SDZ 1F	1943
B AMD 400/2 2,2 kW F300	3347	2890	2,2	400	4,3	103	776	60/300	40	–	SDD 1F ⁵⁾	1942	SDZ 1F ⁵⁾	1943
B AMD 400/2 3 kW F300	3348	2895	3	400	5,7	139	776	60/300	49	–	SDD 1F ⁵⁾	1942	SDZ 1F ⁵⁾	1943
F300 Polumschaltbar, 2 Drehzahlen, Drehstrom, Dahlander-Wicklung Y/YY, 400 V, 50 Hz, Schutzart IP55														
B AMD 400/4/2 0,37/1,5 kW F300	3349	1430/2875	0,37/1,5	400	1,2/3,6	78	777	60/300	38	PDA 12 ³⁾ 5081	SDD 1F	1942	SDZ 1F	1943
B AMD 400/4/2 0,5/2,2 kW F300	3351	1420/2845	0,5/2,2	400	1,5/4,6	103	777	60/300	40	PDA 12 ³⁾ 5081	SDD 1F ⁵⁾	1942	SDZ 1F ⁵⁾	1943
B AMD 400/4/2 0,8/3,1 kW F300	3352	1430/2890	0,8/3,1	400	2,0/6,2	139	777	60/300	51	PDA 12 ³⁾ 5081	SDD 1F ⁵⁾	1942	SDZ 1F ⁵⁾	1943
F400 Drehstrom, 400 V, 50 Hz, Schutzart IP55														
B AMD 400/4 0,75 kW F400	3195	1430	0,75	400	1,8	59	776	60/400	33	–	SDD 1F	1942	SDZ 1F	1943
B AMD 400/2 1,5 kW F400	3188	2890	1,5	400	3,1	78	776	60/400	39	–	SDD 1F	1942	SDZ 1F	1943
B AMD 400/2 2,2 kW F400	3189	2890	2,2	400	4,3	103	776	60/400	39	–	SDD 1F	1942	SDZ 1F	1943
B AMD 400/2 3 kW F400	3190	2895	3	400	5,7	139	776	60/400	52	–	SDD 1F ⁵⁾	1942	SDZ 1F ⁵⁾	1943
F400 Polumschaltbar, 2 Drehzahlen, Drehstrom, Dahlander-Wicklung Y/YY, 400 V, 50 Hz, Schutzart IP55														
B AMD 400/4/2 0,37/1,5 kW F400	3191	1430/2875	0,37/1,5	400	1,2/3,6	78	777	60/400	40	PDA 12 ³⁾ 5081	SDD 1F	1942	SDZ 1F	1943
B AMD 400/4/2 0,5/2,2 kW F400	3196	1420/2845	0,5/2,2	400	1,5/4,6	102	777	60/400	45	PDA 12 ³⁾ 5081	SDD 1F	1942	SDZ 1F	1943
B AMD 400/4/2 0,8/3,1 kW F400	3197	1430/2890	0,8/3,1	400	2,0/6,2	139	777	60/400	51	PDA 12 ³⁾ 5081	SDD 1F ⁵⁾	1942	SDZ 1F ⁵⁾	1943

Bei Bestellung ist der Anstellwinkel anzugeben.

¹⁾ Bei Lüftungsbetrieb / Entrauchung (einmalig 120 Min.).

³⁾ Unterputz-Version siehe Produktseite Schalter.

⁴⁾ Bei Z-/P-Bauweise aufgrund des höheren Gesamtgewichtes Typenbezeichnung entsprechend Tabellen auf Seite 164.

⁵⁾ Verlängerungsrohr VR... über dem Motorüberstand erforderlich.

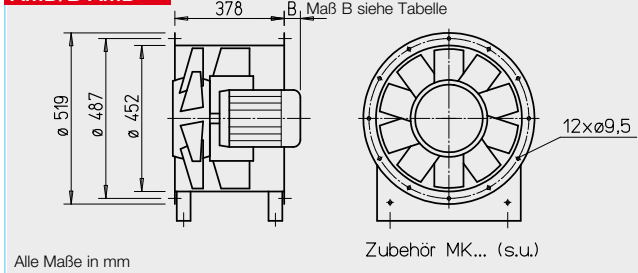


(Abb. inkl. Montagekonsole (Type MK, Zubehör))

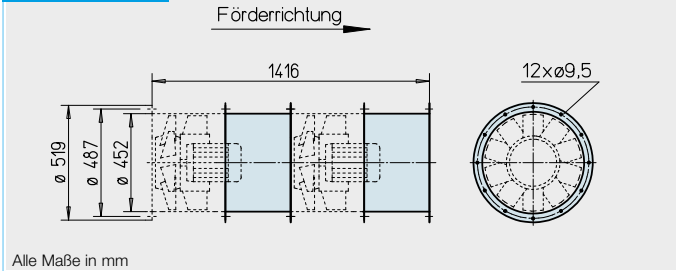
Zertifizierung

Die Entrauchungsventilatoren B AMD wurden nach DIN EN 12101-3 geprüft.
 DIBt-Zulassung:
 F300: Z-78.11-222
 F400: Z-78.11-223
 CE-Konformitätszertifikat:
 F300: 0036-CPR-RG05-13
 F400: 0036-CPR-RG05-14

AMD/B AMD



MP-Z 450



Beschreibung Einsatz, Gehäuse, Luftförderrichtung, etc. siehe Seite 46.

Laufrad

- Nabe und Schaufeln aus korrosionsfester Aluminiumlegierung. Zehn aerodynamisch profilierte Schaufeln erzielen im Zusammenwirken mit dem Nachleitrad höchste Wirkungsgrade und Druckziffern.
- Dynamisch ausgewuchtet nach DIN ISO 1940-1, Gütestufe 6.3 für vibrationsarmen Lauf.
- Schaufeln werkseitig stufenlos verstellbar.

Antrieb

- Baureihe AMD: Direkt durch effizienten IE 3-Drehstrom-Normmotor. Polumschaltbare Ventilatoren mit IEC-Normmotor. Schutzart IP55, Isolationsklasse F.
- Baureihe B AMD: Direkt durch effizienten IE 3-Drehstrommotor (Smoke Extraction Motors F300 bzw. F400). Polumschaltbare Ventilatoren mit IEC-Normmotor. Schutzart IP55. Isolationsklasse H. Zum Klemmenkasten herausgeführtes Kabel mit feuerwiderstandsfähiger Schutzummantelung.

Motorüberstand

Bei einigen Typen ragt der Motor über das Gehäuse hinaus. Überstand Maß B in mm ist gemäß der Typentabelle zu beachten.

Motorschutz

Alle Typen sind mit auf den Klemmenkasten herausgeführten Kaltleitern ausgerüstet. Bei den B AMD Modellen ist dieser im Entrauchungsbetrieb zu überbrücken.

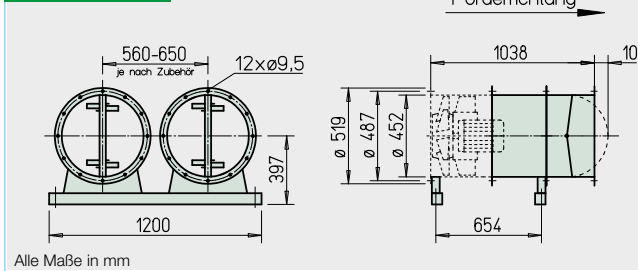
Elektrischer Anschluss

- Baureihe AMD: Serienmäßiger Klemmenkasten (Schutzart IP55) aus Kunststoff, außen am Rohr montiert.
- Baureihe B AMD: Serienmäßiger Klemmenkasten (Schutzart IP55) aus Aluminiumdruckguß, außen am Rohr montiert.

Fördermitteltemperaturen

- Baureihe AMD: Geeignet zur Be- und Entlüftung von -20 °C bis +60 °C Dauertemperatur. Typen für höhere Fördermitteltemperaturen auf Anfrage.
- Baureihe B AMD: Wie Baureihe AMD, jedoch zusätzlich zur Rauchgasabsaugung entsprechend der Temperaturklassifikation bis 300 °C/ 120 Min. bzw. 400 °C/120 Min.

MP-P 450



Montagepaket MP-Z für zweistufige Z-Einheit

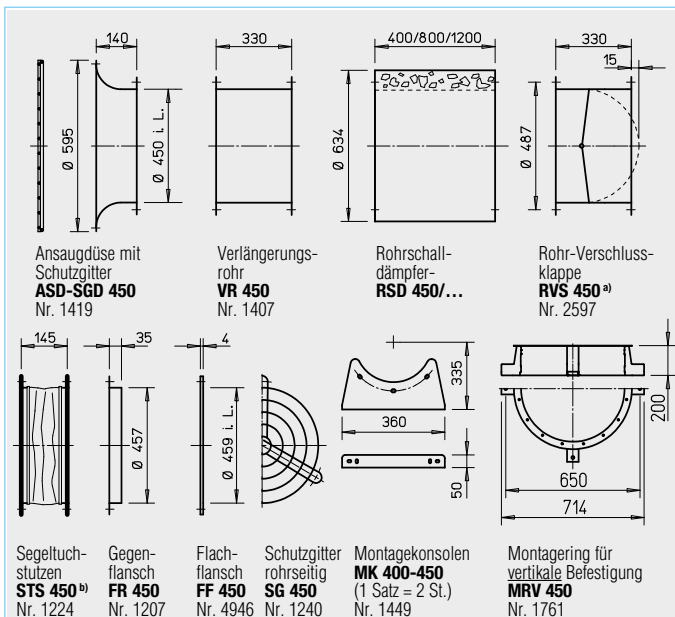
Zur Anordnung von zwei identischen Ventilatoren hintereinander, für höchste Druckziffern.
 Lieferumfang: Verlängerungsrohre (2 St.) und Montagesatz.
 Gewicht: 14 kg

MP-Z 450 Best.-Nr. 4906

Montagepaket MP-P für parallele P-Einheit

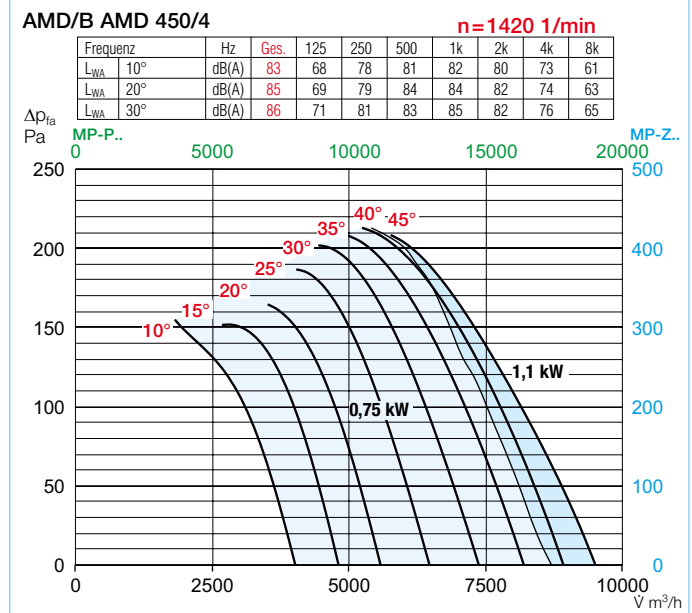
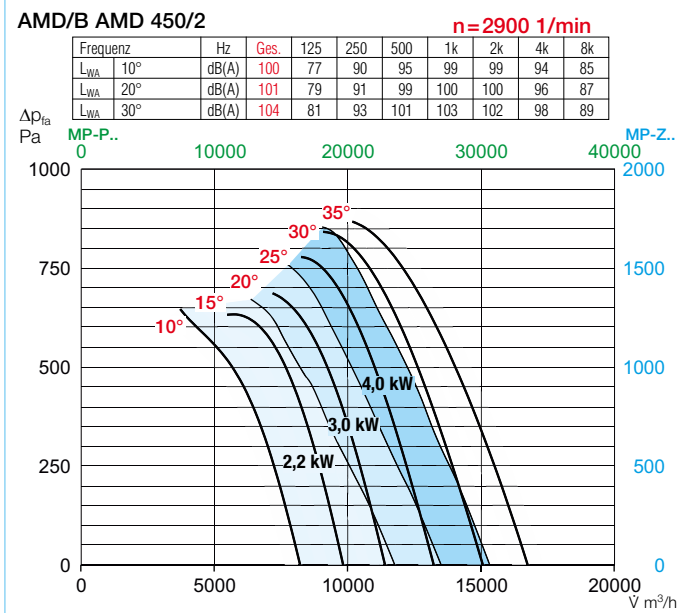
Zur Anordnung von zwei identischen Ventilatoren nebeneinander, für höchste Fördermengen.
 Lieferumfang: Verlängerungsrohre, Rohrverschlussklappen, Montageschienen (je 2 St.), Montagekonsolen (4 St.) und Montagesätze.
 Gewicht: 43 kg

MP-P 450 Best.-Nr. 4890



^{a)} Verschlussklappe, motorbetätigt, für Lüftungsbetrieb, siehe Helios Hauptkatalog

^{b)} Type für B AMD: STSB 450 F400, Nr. 14742



Hinweise	Seite	Zubehör-Details	Seite
Techn. Beschreibung	46	Montagezubehör	158 ff.
Projektierungshinweise	3 ff.	Schalldämpfer	163
Sonderausführungen		Gaswarnanlagen, Schalt- und Regelungstechnik	164 ff.
Sonderausführung mit Revisionsöffnung (Mehrpreis) auf Anfrage.		Frequenzumrichter	174 f.

Type	Bestell-Nr.	Drehzahl min ⁻¹	Motor-Nennleistung (Abgabe) kW	Nennspannung V	Nennstrom A	Maß B Motorüberstand mm	Anschluss Schaltplan Nr.	max. Fördermitteltemp. ¹⁾ +°C	Gewicht netto ca. kg	Motorvollschutz oder Polumschalter Type Bestell-Nr.	Schwingungsdämpfer ⁴⁾			
											Druck Type	Bestell-Nr.	Zug Type	Bestell-Nr.
40° Drehstrom, 400 V, 50 Hz, Schutzart IP55														
AMD 450/4 0,75 kW	3109	1430	0,75	400	1,8	15	796	60	40	MSA 1289	SDD 1	1452	SDZ 1	1454
AMD 450/4 1,1 kW	3110	1440	1,1	400	2,5	40	796	60	44	MSA 1289	SDD 1	1452	SDZ 1	1454
AMD 450/2 2,2 kW	3106	2890	2,2	400	4,3	65	796	60	47	MSA 1289	SDD 1	1452	SDZ 1	1454
AMD 450/2 3 kW	3107	2895	3	400	5,7	105	796	60	54	MSA 1289	SDD 1	1452	SDZ 1	1454
AMD 450/2 4 kW	3108	2910	4	400 ⁵⁾	7,4	155	776	60	57	MSA 1289	SDD 1	1452	SDZ 1	1454
40° Polumschaltbar, 2 Drehzahlen, Drehstrom, Dahlander-Wicklung Y/YY, 400 V, 50 Hz, Schutzart IP55														
AMD 450/4/2 0,65/2,5 kW	3121	1380/2855	0,65/2,5	400	1,9/5,0	40	777	60	61	PDA 12 ³⁾ 5081	SDD 1	1452	SDZ 2	1455
AMD 450/4/2 0,8/3,1 kW	3111	1380/2860	0,8/3,1	400	2,1/6,1	65	777	60	61	PDA 12 ³⁾ 5081	SDD 1	1452	SDZ 2	1455
AMD 450/4/2 1,1/4,4 kW	3113	1390/2860	1,1/4,4	400	3,0/8,7	155	777	60	67	PDA 12 ³⁾ 5081	SDD 1	1452	SDZ 2	1455
F300 Drehstrom, 400 V, 50 Hz, Schutzart IP55														
B AMD 450/4 0,75 kW F300	3356	1430	0,75	400	1,8	0	776	60/300	42	–	SDD 1F	1942	SDZ 1F	1943
B AMD 450/4 1,1 kW F300	3357	1440	1,1	400	2,5	16	776	60/300	47	–	SDD 1F	1942	SDZ 1F	1943
B AMD 450/2 2,2 kW F300	3353	2890	2,2	400	4,3	41	776	60/300	48	–	SDD 1F	1942	SDZ 1F	1943
B AMD 450/2 3 kW F300	3354	2895	3	400	5,7	77	776	60/300	57	–	SDD 1F	1942	SDZ 1F	1943
B AMD 450/2 4 kW F300	3355	2910	4	400 ⁵⁾	7,4	95	776	60/300	68	–	SDD 1F	1942	SDZ 1F	1943
F300 Polumschaltbar, 2 Drehzahlen, Drehstrom, Dahlander-Wicklung Y/YY, 400 V, 50 Hz, Schutzart IP55														
B AMD 450/4/2 0,5/2,2 kW F300	3358	1420/2845	0,5/2,2	400	1,5/4,6	41	777	60/300	48	PDA 12 ³⁾ 5081	SDD 1F	1942	SDZ 1F	1943
B AMD 450/4/2 0,8/3,1 kW F300	3359	1430/2890	0,8/3,1	400	2,0/6,2	77	777	60/300	59	PDA 12 ³⁾ 5081	SDD 1F	1942	SDZ 1F	1943
F400 Drehstrom, 400 V, 50 Hz, Schutzart IP55														
B AMD 450/4 0,75 kW F400	3205	1430	0,75	400	1,8	0	776	60/400	41	–	SDD 1F	1942	SDZ 1F	1943
B AMD 450/4 1,1 kW F400	3206	1440	1,1	400	2,5	16	776	60/400	48	–	SDD 1F	1942	SDZ 1F	1943
B AMD 450/2 2,2 kW F400	3198	2890	2,2	400	4,3	41	776	60/400	47	–	SDD 1F	1942	SDZ 1F	1943
B AMD 450/2 3 kW F400	3199	2895	3	400	5,7	77	776	60/400	60	–	SDD 1F	1942	SDZ 1F	1943
B AMD 450/2 4 kW F400	3200	2910	4	400 ⁵⁾	7,4	95	776	60/400	70	–	SDD 1F	1942	SDZ 1F	1943
F400 Polumschaltbar, 2 Drehzahlen, Drehstrom, Dahlander-Wicklung Y/YY, 400 V, 50 Hz, Schutzart IP55														
B AMD 450/4/2 0,5/2,2 kW F400	3207	1420/2845	0,5/2,2	400	1,5/4,6	41	777	60/400	48	PDA 12 ³⁾ 5081	SDD 1F	1942	SDZ 1F	1943
B AMD 450/4/2 0,8/3,1 kW F400	3208	1430/2890	0,8/3,1	400	2,0/6,2	77	777	60/400	59	PDA 12 ³⁾ 5081	SDD 1F	1942	SDZ 1F	1943

Bei Bestellung ist der Anstellwinkel anzugeben.

¹⁾ Bei Lüftungsbetrieb / Entrauchung (einmalig 120 Min.).

³⁾ Unterputz-Version siehe Produktseite Schalter.

⁴⁾ Bei Z-/P-Bauweise aufgrund des höheren Gesamtgewichtes Typenzuordnung entsprechend Tabellen auf Seite 164.

⁵⁾ Y/Δ Anlauf.



(Abb. inkl. Montagekonsole (Type MK, Zubehör))

Zertifizierung

Die Entrauchungsventilatoren B AMD wurden nach DIN EN 12101-3 geprüft.
 DIBt-Zulassung:
 F300: Z-78.11-222
 F400: Z-78.11-223
 CE-Konformitätszertifikat:
 F300: 0036-CPR-RG05-13
 F400: 0036-CPR-RG05-14

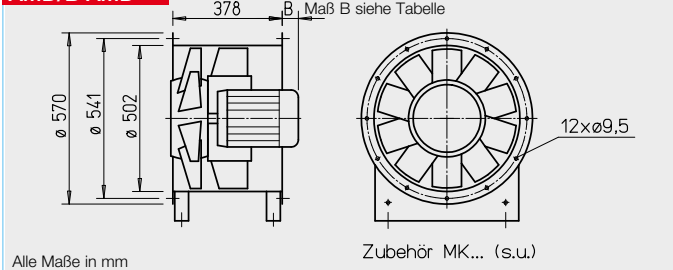
Hinweise **Seite**

Techn. Beschreibung	46
Projektierungshinweise	3 ff.

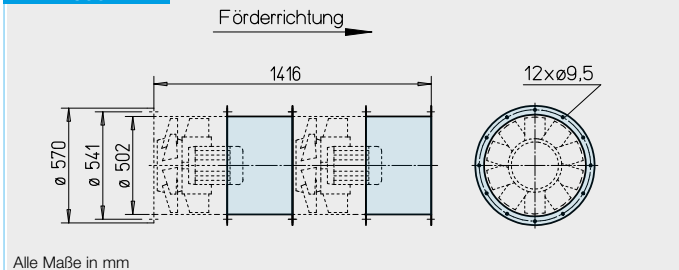
Sonderausführungen

Sonderausführung mit Revisionsöffnung (Mehrpreis) auf Anfrage.

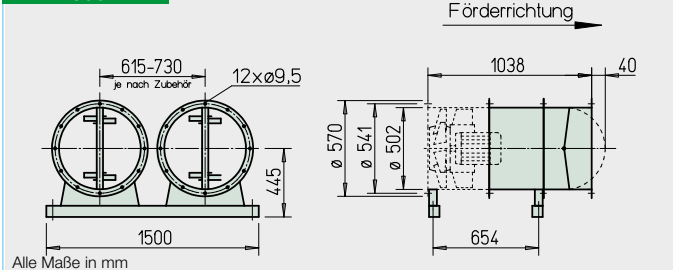
AMD/B AMD



MP-Z 500



MP-P 500



Beschreibung Einsatz, Gehäuse, Luftförderrichtung, etc.
 siehe Seite 46.

Laufrad

- Nabe und Schaufeln aus korrosionsfester Aluminiumlegierung. Zehn aerodynamisch profilierte Schaufeln erzielen im Zusammenwirken mit dem Nachleitrad höchste Wirkungsgrade und Druckziffern.
- Dynamisch ausgewuchtet nach DIN ISO 1940-1, Gütestufe 6.3 für vibrationsarmen Lauf.
- Schaufeln werkseitig stufenlos verstellbar.

Antrieb

- Baureihe AMD:
Direkt durch effizienten IE 3-Drehstrom-Normmotor. Polumschaltbare Ventilatoren mit IEC-Normmotor. Schutzart IP55, Isolationsklasse F.
- Baureihe B AMD:
Direkt durch effizienten IE 3-Drehstrommotor (Smoke Extraction Motors F300 bzw. F400). Polumschaltbare Ventilatoren mit IEC-Normmotor. Schutzart IP55. Isolationsklasse H. Zum Klemmenkasten herausgeführtes Kabel mit feuerwiderstandsfähiger Schutzummantelung.

Motorüberstand

Bei einigen Typen ragt der Motor über das Gehäuse hinaus. Überstand Maß B in mm ist gemäß der Typentabelle zu beachten.

Motorschutz

Alle Typen sind mit auf den Klemmenkasten herausgeführten Kaltleitern ausgerüstet. Bei den B AMD Modellen ist dieser im Entrauchungsbetrieb zu überbrücken.

Elektrischer Anschluss

- Baureihe AMD: Serienmäßiger Klemmenkasten (Schutzart IP55) aus Kunststoff, außen am Rohr montiert.
- Baureihe B AMD: Serienmäßiger Klemmenkasten (Schutzart IP55) aus Aluminiumdruckguß, außen am Rohr montiert.

Fördermitteltemperaturen

- Baureihe AMD: Geeignet zur Be- und Entlüftung von -20 °C bis +60 °C Dauertemperatur. Typen für höhere Fördermitteltemperaturen auf Anfrage.
- Baureihe B AMD: Wie Baureihe AMD, jedoch zusätzlich zur Rauchgasabsaugung entsprechend der Temperaturklassifikation bis 300 °C/ 120 Min. bzw. 400 °C/120 Min.

Montagepaket MP-Z für zweistufige Z-Einheit

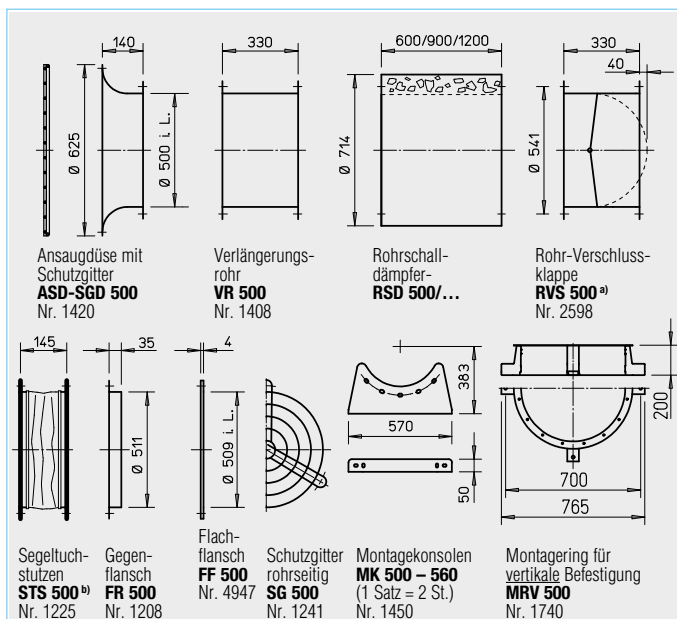
Zur Anordnung von zwei identischen Ventilatoren hintereinander, für höchste Druckziffern.
 Lieferumfang: Verlängerungsrohre (2 St.) und Montagesatz.
 Gewicht: 15 kg

MP-Z 500 Best.-Nr. 4907

Montagepaket MP-P für parallele P-Einheit

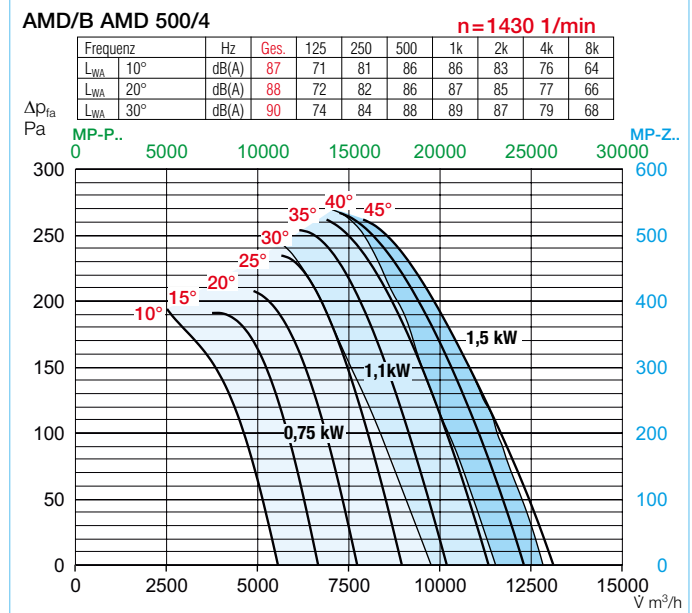
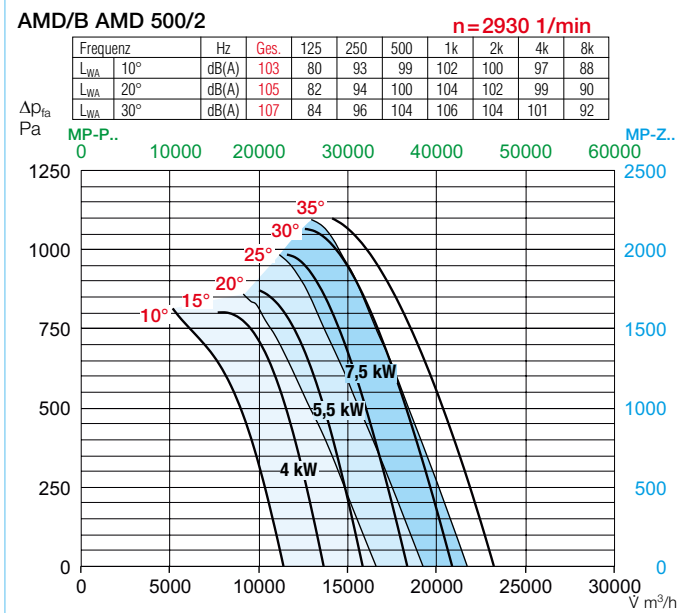
Zur Anordnung von zwei identischen Ventilatoren nebeneinander, für höchste Fördermengen.
 Lieferumfang: Verlängerungsrohre, Rohrverschlussklappen, Montageschienen (je 2 St.), Montagekonsolen (4 St.) und Montagesätze.
 Gewicht: 55 kg

MP-P 500 Best.-Nr. 4891



^{a)} Verschlussklappe, motorbetätigt, für Lüftungsbetrieb, siehe Helios Hauptkatalog

^{b)} Type für B AMD: STSB 500 F400, Nr. 1915



Type	Bestell-Nr.	Drehzahl	Motor-Nennleistg. (Abgabe)	Nennspannung	Nennstrom	Maß B Motorüberstand	Anschluss Schaltplan	max. Fördermiteltemp. ¹⁾	Gewicht netto	Motorvollschutz oder Polumschalter	Schwingungsdämpfer ⁴⁾				
											Druck	Zug			
		min ⁻¹	kW	V	A	mm	Nr.	+°C	ca. kg	Type Bestell-Nr.	Type Bestell-Nr.	Type Bestell-Nr.	Type Bestell-Nr.		
40° Drehstrom, 400 V, 50 Hz, Schutzart IP55															
AMD 500/4 0,75 kW	3118	1430	0,75	400	1,8	35	796	60	46	MSA 1289	SDD 1	1452	SDZ 1	1454	
AMD 500/4 1,1 kW	3119	1440	1,1	400	2,5	60	796	60	50	MSA 1289	SDD 1	1452	SDZ 1	1454	
AMD 500/4 1,5 kW	3122	1420	1,5	400	3,3	85	796	60	53	MSA 1289	SDD 1	1452	SDZ 1	1454	
AMD 500/2 4 kW	3115	2910	4	400 ⁵⁾	7,4	175	776	60	83	MSA 1289	SDD 2	1453	SDZ 2	1455	
AMD 500/2 5,5 kW	3116	2940	5,5	400 ⁵⁾	10,1	180	776	60	97	MSA 1289	SDD 2 ⁶⁾	1453	SDZ 2 ⁶⁾	1455	
AMD 500/2 7,5 kW	3117	2930	7,5	400 ⁵⁾	14,1	220	776	60	102	MSA 1289	SDD 2 ⁶⁾	1453	SDZ 2 ⁶⁾	1455	
40° Polumschaltbar, 2 Drehzahlen, Drehstrom, Dahlander-Wicklung Y/YY, 400 V, 50 Hz, Schutzart IP55															
AMD 500/8/4 0,22/1,0 kW	3275	645/1390	0,22/1,0	400	0,9/2,4	60	777	60	55	PDA 12 ³⁾	5081	SDD 1	1452	SDZ 1	1454
AMD 500/8/4 0,3/1,3 kW	3276	645/1390	0,3/1,3	400	1,1/3,0	85	777	60	58	PDA 12 ³⁾	5081	SDD 1	1452	SDZ 2	1455
AMD 500/4/2 1,4/5,9 kW	3273	1400/2900	1,4/5,9	400	3,6/11,4	180	777	60	118	PDA 12 ³⁾	5081	SDD 2 ⁶⁾	1453	SDZ 2 ⁶⁾	1455
AMD 500/4/2 2,0/8,0 kW	3274	1410/2900	2,0/8,0	400	4,7/14,9	220	777	60	129	PDA 25	5060	SDD 2 ⁶⁾	1453	SDZ 2 ⁶⁾	1455
F300 Drehstrom, 400 V, 50 Hz, Schutzart IP55															
B AMD 500/4 0,75 kW F300	3363	1430	0,75	400	1,8	18	776	60/300	48	–	–	SDD 1F	1942	SDZ 1F	1943
B AMD 500/4 1,1 kW F300	3364	1440	1,1	400	2,5	37	776	60/300	54	–	–	SDD 1F	1942	SDZ 1F	1943
B AMD 500/4 1,5 kW F300	3365	1440	1,5	400	3,3	62	776	60/300	57	–	–	SDD 1F	1942	SDZ 1F	1943
B AMD 500/2 4 kW F300	3360	2910	4	400 ⁵⁾	7,4	116	776	60/300	93	–	–	SDD 4 ⁶⁾	1944	SDZ 4 ⁶⁾	1945
B AMD 500/2 5,5 kW F300	3361	2940	5,5	400 ⁵⁾	10,1	153	776	60/300	110	–	–	SDD 4 ⁶⁾	1944	SDZ 4 ⁶⁾	1945
B AMD 500/2 7,5 kW F300	3362	2930	7,5	400 ⁵⁾	14,1	192	776	60/300	118	–	–	SDD 5 ⁶⁾	1924	SDZ 5 ⁶⁾	1925
F300 Polumschaltbar, 2 Drehzahlen, Drehstrom, Dahlander-Wicklung Y/YY, 400 V, 50 Hz, Schutzart IP55															
B AMD 500/8/4 0,3/1,2 kW F300	3368	715/1440	0,3/1,2	400	1,2/3,0	62	777	60/300	53	PDA 12 ³⁾	5081	SDD 1F	1942	SDZ 1F	1943
B AMD 500/8/4 0,55/2,2 kW F300	3369	700/1430	0,55/2,2	400	2,0/4,8	98	777	60/300	63	PDA 12 ³⁾	5081	SDD 1F	1942	SDZ 1F	1943
B AMD 500/4/2 1,1/4,4 kW F300	3366	1440/2890	1,1/4,4	400	2,8/8,6	116	777	60/300	94	PDA 12 ³⁾	5081	SDD 4 ⁶⁾	1944	SDZ 4 ⁶⁾	1945
B AMD 500/4/2 2,0/8,0 kW F300	3367	1470/2930	2,0/8,0	400	4,8/15,3	153	777	60/300	118	PDA 25	5060	SDD 5 ⁶⁾	1924	SDZ 5 ⁶⁾	1925
F400 Drehstrom, 400 V, 50 Hz, Schutzart IP55															
B AMD 500/4 0,75 kW F400	3213	1430	0,75	400	1,63	18	776	60/400	47	–	–	SDD 1F	1942	SDZ 1F	1943
B AMD 500/4 1,1 kW F400	3214	1440	1,1	400	2,4	37	776	60/400	55	–	–	SDD 1F	1942	SDZ 1F	1943
B AMD 500/4 1,5 kW F400	3215	1440	1,5	400	3,26	62	776	60/400	57	–	–	SDD 1F	1942	SDZ 1F	1943
B AMD 500/2 4 kW F400	3210	2910	4	400 ⁵⁾	7,72	116	776	60/400	95	–	–	SDD 4 ⁶⁾	1944	SDZ 4 ⁶⁾	1945
B AMD 500/2 5,5 kW F400	3211	2940	5,5	400 ⁵⁾	10,6	153	776	60/400	111	–	–	SDD 4 ⁶⁾	1944	SDZ 4 ⁶⁾	1945
B AMD 500/2 7,5 kW F400	3212	2930	7,5	400 ⁵⁾	13,9	192	776	60/400	122	–	–	SDD 5 ⁶⁾	1924	SDZ 5 ⁶⁾	1925
F400 Polumschaltbar, 2 Drehzahlen, Drehstrom, Dahlander-Wicklung Y/YY, 400 V, 50 Hz, Schutzart IP55															
B AMD 500/8/4 0,3/1,2 kW F400	3218	715/1430	0,3/1,2	400	1,29/2,92	62	777	60/400	53	PDA 12 ³⁾	5081	SDD 1F	1942	SDZ 1F	1943
B AMD 500/8/4 0,55/2,2 kW F400	3219	700/1430	0,55/2,2	400	2,0/4,84	98	777	60/400	63	PDA 12 ³⁾	5081	SDD 1F	1942	SDZ 1F	1943
B AMD 500/4/2 1,1/4,4 kW F400	3216	1440/2890	1,1/4,4	400	2,79/8,59	116	777	60/400	94	PDA 12 ³⁾	5081	SDD 4 ⁶⁾	1944	SDZ 4 ⁶⁾	1945
B AMD 500/4/2 2,0/8,0 kW F400	3217	1470/2930	2,0/8,0	400	4,83/15,3	153	777	60/400	118	PDA 25	5060	SDD 5 ⁶⁾	1924	SDZ 5 ⁶⁾	1925

Bei Bestellung ist der Anstellwinkel anzugeben. ¹⁾ Bei Lüftungsbetrieb / Entrauchung (einmalig 120 Min.).
⁴⁾ Bei Z-/P-Bauweise aufgrund des höheren Gesamtgewichtes Typenzuordnung entsprechend Tabellen auf Seite 164.
⁶⁾ Verlängerungsrohr VR.. über dem Motorüberstand erforderlich.

³⁾ Unterputz-Version siehe Produktseite Schalter.
⁵⁾ Y/Δ Anlauf.



(Abb. inkl. Montagekonsole (Type MK, Zubehör))

Zertifizierung

Die Entrauchungsventilatoren B AMD wurden nach DIN EN 12101-3 geprüft.
 DIBt-Zulassung:
 F300: Z-78.11-222
 F400: Z-78.11-223
 CE-Konformitätszertifikat:
 F300: 0036-CPR-RG05-13
 F400: 0036-CPR-RG05-14

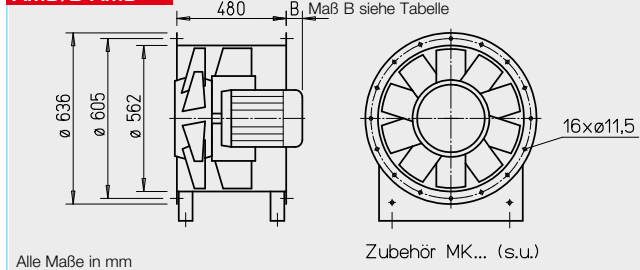
Hinweise

Hinweise	Seite
Techn. Beschreibung	46
Projektierungshinweise	3 ff.

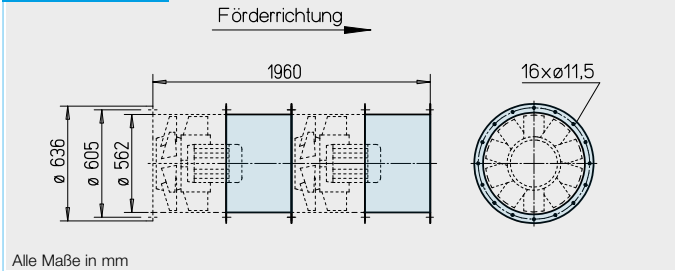
Sonderausführungen

Sonderausführung mit Revisionsöffnung (Mehrpreis) auf Anfrage.

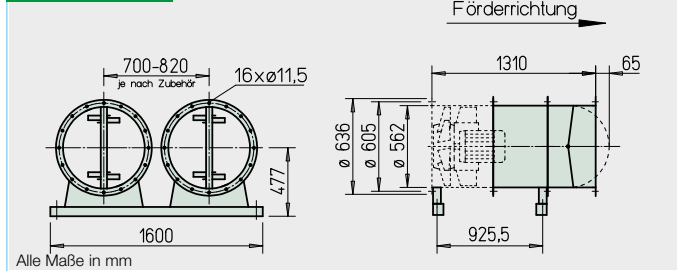
AMD/B AMD



MP-Z 560



MP-P 560



Beschreibung Einsatz, Gehäuse, Luftförderrichtung, etc. siehe Seite 46.

Laufrad

- Nabe und Schaufeln aus korrosionsfester Aluminiumlegierung. Zehn aerodynamisch profilierte Schaufeln erzielen im Zusammenwirken mit dem Nachleitrad höchste Wirkungsgrade und Druckziffern.
- Dynamisch ausgewuchtet nach DIN ISO 1940-1, Gütestufe 6.3 für vibrationsarmen Lauf.
- Schaufeln werkseitig stufenlos verstellbar.

Antrieb

- Baureihe AMD: Direkt durch effizienten IE 3-Drehstrom-Normmotor. Polumschaltbare Ventilatoren mit IEC-Normmotor. Schutzart IP55, Isolationsklasse F.
- Baureihe B AMD: Direkt durch effizienten IE 3-Drehstrommotor (Smoke Extraction Motors F300 bzw. F400). Polumschaltbare Ventilatoren mit IEC-Normmotor. Schutzart IP55. Isolationsklasse H. Zum Klemmenkasten herausgeführtes Kabel mit feuerwiderstandsfähiger Schutzummantelung.

Motorüberstand

Bei einigen Typen ragt der Motor über das Gehäuse hinaus. Überstand Maß B in mm ist gemäß der Typentabelle zu beachten.

Motorschutz

Alle Typen sind mit auf den Klemmenkasten herausgeführten Kaltleitern ausgerüstet. Bei den B AMD Modellen ist dieser im Entrauchungsbetrieb zu überbrücken.

Elektrischer Anschluss

- Baureihe AMD: Serienmäßiger Klemmenkasten (Schutzart IP55) aus Kunststoff, außen am Rohr montiert.
- Baureihe B AMD: Serienmäßiger Klemmenkasten (Schutzart IP55) aus Aluminiumdruckguß, außen am Rohr montiert.

Fördermitteltemperaturen

- Baureihe AMD: Geeignet zur Be- und Entlüftung von -20 °C bis +60 °C Dauertemperatur. Typen für höhere Fördermitteltemperaturen auf Anfrage.
- Baureihe B AMD: Wie Baureihe AMD, jedoch zusätzlich zur Rauchgasabsaugung entsprechend der Temperaturklassifikation bis 300 °C/ 120 Min. bzw. 400 °C/120 Min.

Montagepaket MP-Z für zweistufige Z-Einheit

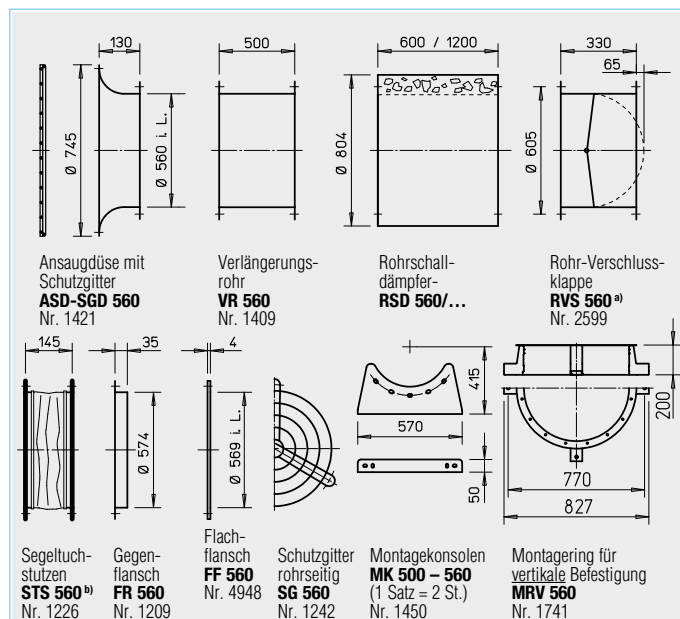
Zur Anordnung von zwei identischen Ventilatoren hintereinander, für höchste Druckziffern. Lieferumfang: Verlängerungsrohr (2 St.) und Montagesatz. Gewicht: 32 kg

MP-Z 560 Best.-Nr. 4908

Montagepaket MP-P für parallele P-Einheit

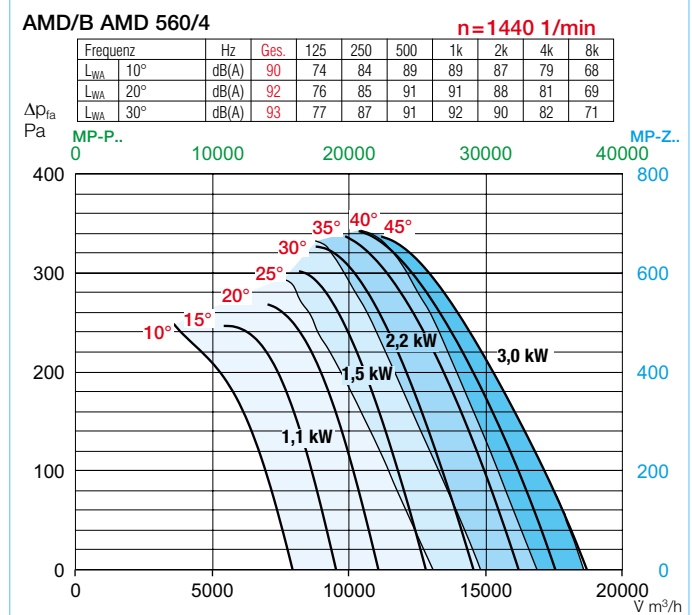
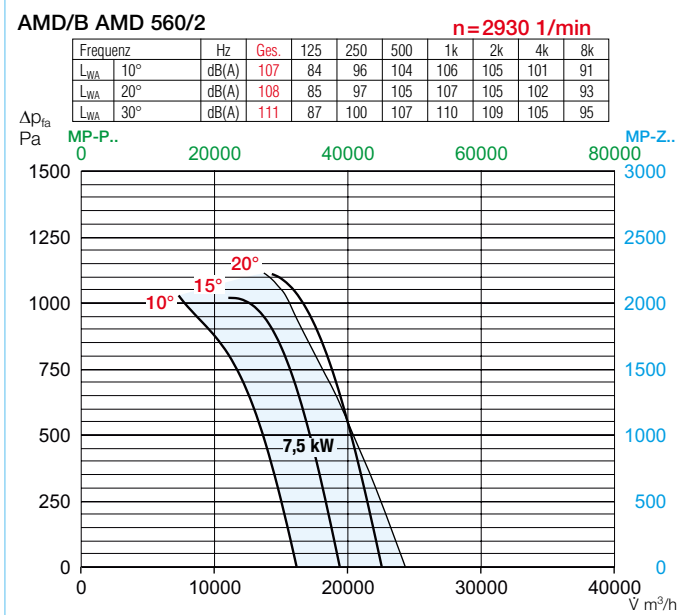
Zur Anordnung von zwei identischen Ventilatoren nebeneinander, für höchste Fördermengen. Lieferumfang: Verlängerungsrohre, Rohrverschlussklappen, Montageschienen (je 2 St.), Montagekonsolen (4 St.) und Montagesätze. Gewicht: 82 kg

MP-P 560 Best.-Nr. 4892



^{a)} Verschlussklappe, motorbetätigt, für Lüftungsbetrieb, siehe Helios Hauptkatalog

^{b)} Type für B AMD: STSB 560 F400, Nr. 1916



Type	Bestell-Nr.	Drehzahl	Motor-Nennleistung (Abgabe)	Nennspannung	Nennstrom	Maß B Motorüberstand	Anschluss Schaltplan	max. Fördermitteltemp. ¹⁾	Gewicht netto	Motorvollschutz oder Polumschalter	Schwingsungsdämpfer ⁴⁾			
											Druck	Zug		
		min ⁻¹	kW	V	A	mm	Nr.	+°C	ca. kg	Type Bestell-Nr.	Type	Bestell-Nr.	Type	Bestell-Nr.
40° Drehstrom, 400 V, 50 Hz, Schutzart IP55														
AMD 560/4 1,1 kW	3281	1440	1,1	400	2,5	0	796	60	61	MSA 1289	SDD 1	1452	SDZ 2	1455
AMD 560/4 1,5 kW	3282	1440	1,5	400	3,3	0	796	60	64	MSA 1289	SDD 1	1452	SDZ 2	1455
AMD 560/4 2,2 kW	3285	1455	2,2	400	4,5	40	796	60	74	MSA 1289	SDD 1	1452	SDZ 2	1455
AMD 560/4 3 kW	3286	1455	3	400	6,0	40	796	60	80	MSA 1289	SDD 2	1453	SDZ 2	1455
AMD 560/2 7,5 kW	3279	2930	7,5	400 ⁵⁾	14,1	100	776	60	123	MSA 1289	SDD 2	1453	SDZ 2	1455
40° Polumschaltbar, 2 Drehzahlen, Drehstrom, Dahlander-Wicklung Y/YY, 400 V, 50 Hz, Schutzart IP55														
AMD 560/8/4 0,55/2,0 kW	3272	680/1410	0,55/2,0	400	2,0/4,5	0	777	60	79	PDA 12 ³⁾ 5081	SDD 2	1453	SDZ 2	1455
AMD 560/8/4 0,65/2,4 kW	3290	680/1410	0,65/2,4	400	2,5/5,5	40	777	60	79	PDA 12 ³⁾ 5081	SDD 2	1453	SDZ 2	1455
AMD 560/4/2 2,0/8,0 kW	3287	1410/2900	2,0/8,0	400	4,7/14,9	100	777	60	149	PDA 25 5060	SDD 2	1453	SDZ 2	1455
F300 Drehstrom, 400 V, 50 Hz, Schutzart IP55														
B AMD 560/4 1,1 kW F300	3391	1440	1,1	400	2,5	0	776	60/300	65	–	SDD 1F	1942	SDZ 1F	1943
B AMD 560/4 1,5 kW F300	3392	1440	1,5	400	3,3	0	776	60/300	68	–	SDD 1F	1942	SDZ 1F	1943
B AMD 560/4 2,2 kW F300	3393	1455	2,2	400	4,5	0	776	60/300	74	–	SDD 1F	1942	SDZ 1F	1943
B AMD 560/4 3 kW F300	3394	1455	3	400	6,0	12	776	60/300	77	–	SDD 4	1944	SDZ 4	1945
B AMD 560/2 7,5 kW F300	3389	2930	7,5	400 ⁵⁾	14,1	67	776	60/300	140	–	SDD 5	1924	SDZ 5	1925
F300 Polumschaltbar, 2 Drehzahlen, Drehstrom, Dahlander-Wicklung Y/YY, 400 V, 50 Hz, Schutzart IP55														
B AMD 560/8/4 0,4/1,6 kW F300	3396	700/1440	0,4/1,6	400	1,7/4,0	0	777	60/300	67	PDA 12 ³⁾ 5081	SDD 1F	1942	SDZ 1F	1943
B AMD 560/8/4 0,55/2,2 kW F300	3397	700/1430	0,55/2,2	400	2,0/4,8	12	777	60/300	74	PDA 12 ³⁾ 5081	SDD 1F	1942	SDZ 1F	1943
B AMD 560/8/4 0,7/2,8 kW F300	3398	710/1440	0,7/2,8	400	2,5/6,0	12	777	60/300	77	PDA 12 ³⁾ 5081	SDD 4	1944	SDZ 4	1945
B AMD 560/4/2 2/8 kW F300	3395	1470/2930	2,0/8,0	400	4,8/15,3	67	777	60/300	138	PDA 25 5060	SDD 5	1924	SDZ 5	1925
F400 Drehstrom, 400 V, 50 Hz, Schutzart IP55														
B AMD 560/4 1,1 kW F400	3222	1440	1,1	400	2,5	0	776	60/400	66	–	SDD 1F	1942	SDZ 1F	1943
B AMD 560/4 1,5 kW F400	3223	1440	1,5	400	3,3	0	776	60/400	68	–	SDD 1F	1942	SDZ 1F	1943
B AMD 560/4 2,2 kW F400	3224	1455	2,2	400	4,5	0	776	60/400	76	–	SDD 4	1944	SDZ 4	1945
B AMD 560/4 3 kW F400	3225	1455	3	400	6,0	12	776	60/400	78	–	SDD 4	1944	SDZ 4	1945
B AMD 560/2 7,5 kW F400	3220	2930	7,5	400 ⁵⁾	14,1	67	776	60/400	144	–	SDD 5	1924	SDZ 5	1925
F400 Polumschaltbar, 2 Drehzahlen, Drehstrom, Dahlander-Wicklung Y/YY, 400 V, 50 Hz, Schutzart IP55														
B AMD 560/8/4 0,4/1,6 kW F400	3227	700/1440	0,4/1,6	400	1,7/4,0	0	777	60/400	67	PDA 12 ³⁾ 5081	SDD 1F	1942	SDZ 1F	1943
B AMD 560/8/4 0,55/2,2 kW F400	3228	700/1430	0,55/2,2	400	2,0/4,8	12	777	60/400	74	PDA 12 ³⁾ 5081	SDD 1F	1942	SDZ 1F	1943
B AMD 560/8/4 0,7/2,8 kW F400	3229	710/1440	0,7/2,8	400	2,5/6,0	12	777	60/400	77	PDA 12 ³⁾ 5081	SDD 4	1944	SDZ 4	1945
B AMD 560/4/2 2/8 kW F400	3226	1470/2930	2,0/8,0	400	4,8/15,3	67	777	60/400	138	PDA 25 5060	SDD 5	1924	SDZ 5	1925

Bei Bestellung ist der Anstellwinkel anzugeben.

¹⁾ Bei Lüftungsbetrieb / Entrauchung (einmalig 120 Min.).

³⁾ Unterputz-Version siehe Produktseite Schalter.

⁴⁾ Bei Z-/P-Bauweise aufgrund des höheren Gesamtgewichtes Typenzuordnung entsprechend Tabellen auf Seite 164.

⁵⁾ Y/Δ Anlauf.



(Abb. inkl. Montagekonsole (Type MK, Zubehör))

Zertifizierung

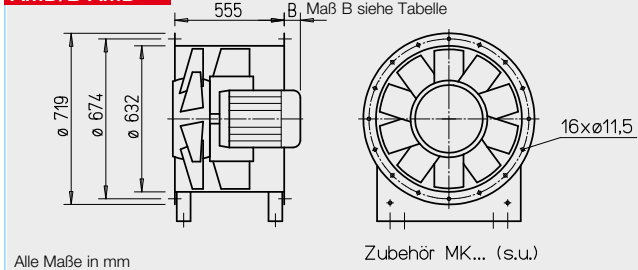
Die Entrauchungsventilatoren B AMD wurden nach DIN EN 12101-3 geprüft.
 DIBt-Zulassung:
 F300: Z-78.11-222
 F400: Z-78.11-223
 CE-Konformitätszertifikat:
 F300: 0036-CPR-RG05-13
 F400: 0036-CPR-RG05-14

Zubehör-Details

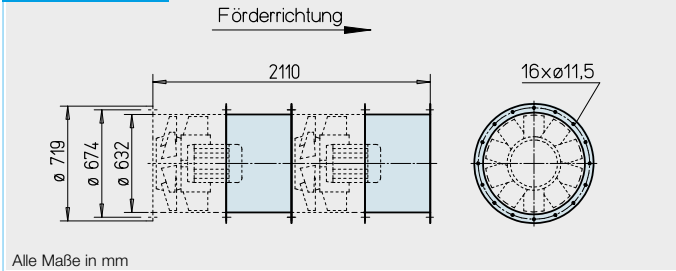
Seite

Montagezubehör	158 ff.
Schalldämpfer	163
Gaswarnanlagen, Schalt- und Regelungstechnik	164 ff.
Frequenzumrichter	174 f.

AMD/B AMD



MP-Z 630



Beschreibung Einsatz, Gehäuse, Luftförderrichtung, etc. siehe Seite 46.

Laufrad

- Nabe und Schaufeln aus korrosionsfester Aluminiumlegierung. Zehn aerodynamisch profilierte Schaufeln erzielen im Zusammenwirken mit dem Nachleitrad höchste Wirkungsgrade und Druckziffern.
- Dynamisch ausgewuchtet nach DIN ISO 1940-1, Gütestufe 6.3 für vibrationsarmen Lauf.
- Schaufeln werkseitig stufenlos verstellbar.

Antrieb

- Baureihe AMD: Direkt durch effizienten IE 3-Drehstrom-Normmotor. Polumschaltbare Ventilatoren mit IEC-Normmotor. Schutzart IP55, Isolationsklasse F.
- Baureihe B AMD: Direkt durch effizienten IE 3-Drehstrommotor (Smoke Extraction Motors F300 bzw. F400). Polumschaltbare Ventilatoren mit IEC-Normmotor. Schutzart IP55. Isolationsklasse H. Zum Klemmenkasten herausgeführtes Kabel mit feuerwiderstandsfähiger Schutzummantelung.

Motorüberstand

Bei einigen Typen ragt der Motor über das Gehäuse hinaus. Überstand Maß B in mm ist gemäß der Typentabelle zu beachten.

Motorschutz

Alle Typen sind mit auf den Klemmenkasten herausgeführten Kaltleitern ausgerüstet. Bei den B AMD Modellen ist dieser im Entrauchungsbetrieb zu überbrücken.

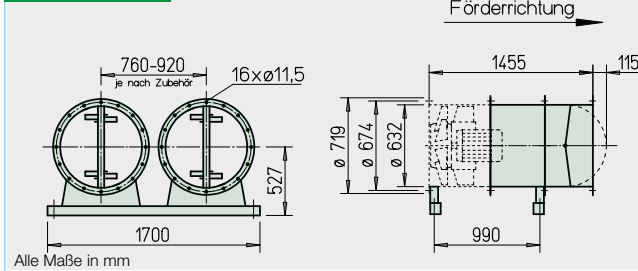
Elektrischer Anschluss

- Baureihe AMD: Serienmäßiger Klemmenkasten (Schutzart IP55) aus Kunststoff, außen am Rohr montiert.
- Baureihe B AMD: Serienmäßiger Klemmenkasten (Schutzart IP55) aus Aluminiumdruckguß, außen am Rohr montiert.

Fördermitteltemperaturen

- Baureihe AMD: Geeignet zur Be- und Entlüftung von -20 °C bis +40 °C Dauertemperatur. Typen für höhere Fördermitteltemperaturen auf Anfrage.
- Baureihe B AMD: Wie Baureihe AMD, jedoch zusätzlich zur Rauchgasabsaugung entsprechend der Temperaturklassifikation bis 300 °C/ 120 Min. bzw. 400 °C/120 Min.

MP-P 630



Montagepaket MP-Z für zweistufige Z-Einheit

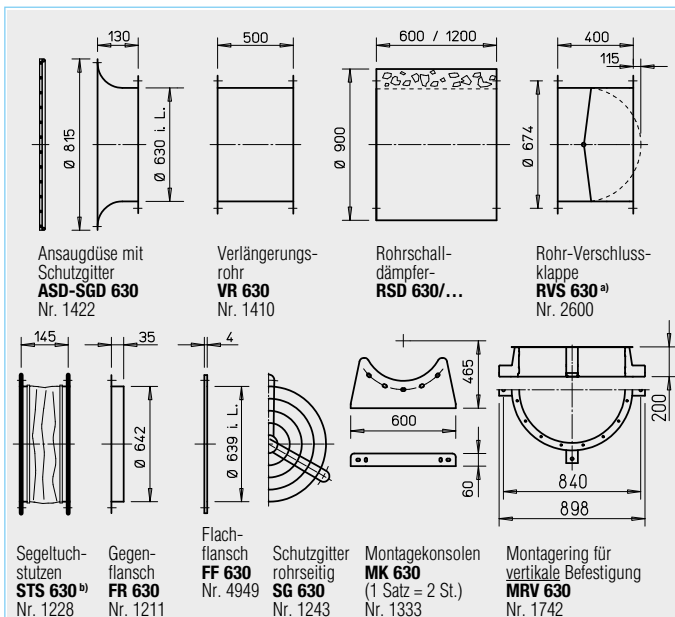
Zur Anordnung von zwei identischen Ventilatoren hintereinander, für höchste Druckziffern.
 Lieferumfang: Verlängerungsrohre (2 St.) und Montagesatz.
 Gewicht: 36 kg

MP-Z 630 Best.-Nr. 4909

Montagepaket MP-P für parallele P-Einheit

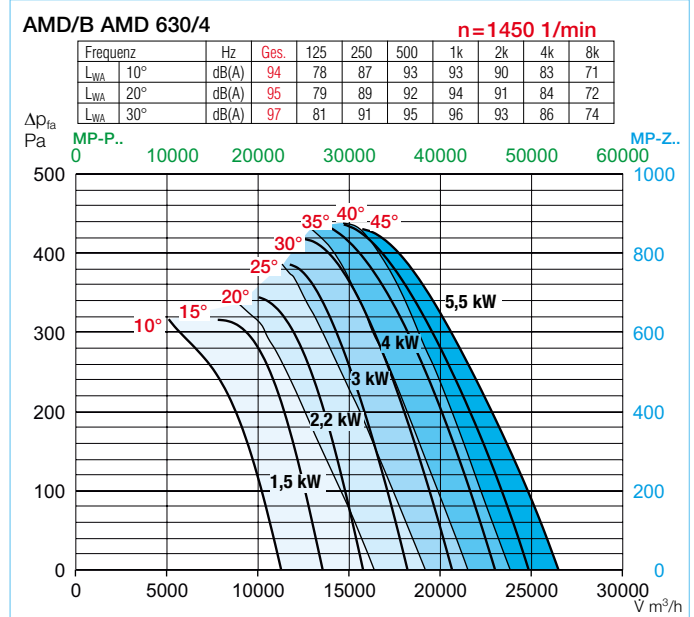
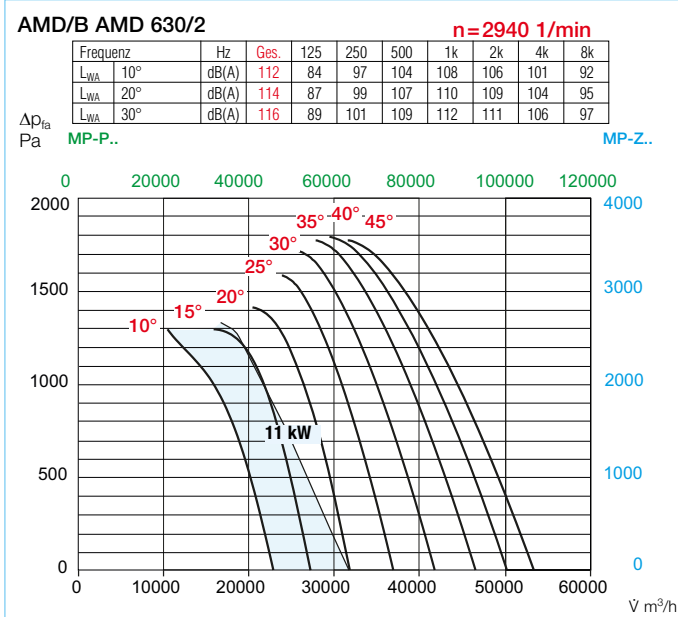
Zur Anordnung von zwei identischen Ventilatoren nebeneinander, für höchste Fördermengen.
 Lieferumfang: Verlängerungsrohre, Rohrverschlussklappen, Montageschienen (je 2 St.), Montagekonsolen (4 St.) und Montagesätze.
 Gewicht: 110 kg

MP-P 630 Best.-Nr. 4893



^{a)} Verschlussklappe, motorbetätigt, für Lüftungsbetrieb, siehe Helios Hauptkatalog

^{b)} Type für B AMD: STSB 630 F400, Nr. 1917



Hinweise	Seite	Sonderausführungen
Techn. Beschreibung	46	Sonderausführung mit Revisionsöffnung (Mehrpreis) auf Anfrage.
Projektierungshinweise	3 ff.	

Type	Bestell-Nr.	Drehzahl	Motor-Nennleistg. (Abgabe)	Nennspannung	Nennstrom	Maß B Motorüberstand	Anschluss Schaltplan	max. Fördermiteltemp. ¹⁾	Gewicht netto	Motorvollschutz oder Polumschalter	Schwingsungsdämpfer ⁴⁾				
											Druck	Zug			
		min ⁻¹	kW	V	A	mm	Nr.	+°C	ca. kg	Type	Bestell-Nr.	Type	Bestell-Nr.	Type	Bestell-Nr.
40° Drehstrom, 400 V, 50 Hz, Schutzart IP55															
AMD 630/2 11 kW	3376	2945	11,0	400 ⁵⁾	20,0	145	776	60	210	MSA 1289	SDD 2	1453	SDZ 2	1455	
AMD 630/4 1,5 kW	3291	1440	1,5	400	3,3	0	796	60	84	MSA 1289	SDD 2	1453	SDZ 2	1455	
AMD 630/4 2,2 kW	3292	1455	2,2	400	4,5	0	796	60	84	MSA 1289	SDD 2	1453	SDZ 2	1455	
AMD 630/4 3 kW	3293	1455	3	400	6,0	0	796	60	99	MSA 1289	SDD 2	1453	SDZ 2	1455	
AMD 630/4 4 kW	3294	2910	4	400 ⁵⁾	7,4	30	776	60	94	MSA 1289	SDD 2	1453	SDZ 2	1455	
AMD 630/4 5,5 kW	3295	1470	5,5	400 ⁵⁾	10,7	40	776	60	115	MSA 1289	SDD 2	1453	SDZ 2	1455	
40° Polumschaltbar, 2 Drehzahlen, Drehstrom, Dahlander-Wicklung Y/YY, 400 V, 50 Hz, Schutzart IP55 Polumschalter aufputz															
AMD 630/8/4 0,55/2,0 kW	3297	680/1410	0,55/2,0	400	2,0/4,5	0	777	60	98	PDA 12 ³⁾	5081	SDD 2	1453	SDZ 2	1455
AMD 630/8/4 0,9/3,2 kW	3298	680/1420	0,9/3,2	400	3,2/7,1	30	777	60	104	PDA 12 ³⁾	5081	SDD 2	1453	SDZ 2	1455
AMD 630/8/4 1,1/4,5 kW	3299	680/1435	1,1/4,5	400	3,6/9,3	40	777	60	130	PDA 12 ³⁾	5081	SDD 2	1453	SDZ 2	1455
F300 Drehstrom, 400 V, 50 Hz, Schutzart IP55															
B AMD 630/2 11 kW F300	5913	2945	11,0	400	20,0	128	776	60/300	195	–	SDD 4	1944	SDZ 4	1945	
B AMD 630/4 1,5 kW F300	3399	1440	1,5	400	3,3	0	776	60/300	88	–	SDD 4	1944	SDZ 4	1945	
B AMD 630/4 2,2 kW F300	3400	1455	2,2	400	4,5	0	776	60/300	93	–	SDD 4	1944	SDZ 4	1945	
B AMD 630/4 3 kW F300	3401	1455	3	400	6,0	0	776	60/300	96	–	SDD 4	1944	SDZ 4	1945	
B AMD 630/4 4 kW F300	3402	1460	4	400 ⁵⁾	7,9	0	776	60/300	110	–	SDD 4	1944	SDZ 4	1945	
B AMD 630/4 5,5 kW F300	3403	1470	5,5	400 ⁵⁾	10,7	11	776	60/300	125	–	SDD 5	1924	SDZ 5	1925	
F300 Polumschaltbar, 2 Drehzahlen, Drehstrom, Dahlander-Wicklung Y/YY, 400 V, 50 Hz, Schutzart IP55 Polumschalter aufputz															
B AMD 630/8/4 0,4/1,6 kW F300	3404	700/1440	0,4/1,6	400	1,7/4,0	0	777	60/300	86	PDA 12 ³⁾	5081	SDD 4	1944	SDZ 4	1945
B AMD 630/8/4 0,55/2,2 kW F300	3405	700/1430	0,55/2,2	400	2,0/4,9	0	777	60/300	93	PDA 12 ³⁾	5081	SDD 4	1944	SDZ 4	1945
B AMD 630/8/4 0,7/2,8 kW F300	3406	710/1440	0,7/2,8	400	2,5/6,0	0	777	60/300	96	PDA 12 ³⁾	5081	SDD 4	1944	SDZ 4	1945
B AMD 630/8/4 1/3,8 kW F300	3407	710/1440	1,0/3,8	400	2,9/7,9	0	777	60/300	106	PDA 12 ³⁾	5081	SDD 4	1944	SDZ 4	1945
B AMD 630/8/4 1,3/5 kW F300	3408	735/1475	1,3/5,0	400	3,8/10,4	11	777	60/300	131	PDA 12 ³⁾	5081	SDD 5	1924	SDZ 5	1925
F400 Drehstrom, 400 V, 50 Hz, Schutzart IP55															
B AMD 630/4 1,5 kW F400	3230	1440	1,5	400	3,3	0	776	60/400	88	–	SDD 4	1944	SDZ 4	1945	
B AMD 630/4 2,2 kW F400	3231	1455	2,2	400	4,5	0	776	60/400	95	–	SDD 4	1944	SDZ 4	1945	
B AMD 630/4 3 kW F400	3232	1455	3	400	6,0	0	776	60/400	97	–	SDD 4	1944	SDZ 4	1945	
B AMD 630/4 4 kW F400	3233	1460	4	400 ⁵⁾	7,9	0	776	60/400	110	–	SDD 4	1944	SDZ 4	1945	
B AMD 630/4 5,5 kW F400	3234	1470	5,5	400 ⁵⁾	10,7	11	776	60/400	127	–	SDD 5	1924	SDZ 5	1925	
F400 Polumschaltbar, 2 Drehzahlen, Drehstrom, Dahlander-Wicklung Y/YY, 400 V, 50 Hz, Schutzart IP55 Polumschalter aufputz															
B AMD 630/8/4 0,4/1,6 kW F400	3235	700/1440	0,4/1,6	400	1,7/4,0	0	777	60/400	86	PDA 12 ³⁾	5081	SDD 4	1944	SDZ 4	1945
B AMD 630/8/4 0,55/2,2 kW F400	3236	700/1430	0,55/2,2	400	2,0/4,8	0	777	60/400	93	PDA 12 ³⁾	5081	SDD 4	1944	SDZ 4	1945
B AMD 630/8/4 0,7/2,8 kW F400	3237	690/1440	0,7/2,8	400	2,5/6,0	0	777	60/400	96	PDA 12 ³⁾	5081	SDD 4	1944	SDZ 4	1945
B AMD 630/8/4 1/3,8 kW F400	3238	710/1440	1,0/3,8	400	2,9/7,9	0	777	60/400	107	PDA 12 ³⁾	5081	SDD 4	1944	SDZ 4	1945
B AMD 630/8/4 1,3/5 kW F400	3239	735/1475	1,3/5,0	400	3,8/10,4	11	777	60/400	131	PDA 12 ³⁾	5081	SDD 5	1924	SDZ 5	1925

Bei Bestellung ist der Anstellwinkel anzugeben. ¹⁾ Bei Lüftungsbetrieb / Entrauchung (einmalig 120 Min.). ²⁾ Unterputz-Version siehe Produktseite Schalter. ³⁾ Bei Z-/P-Bauweise aufgrund des höheren Gesamtgewichtes Typenzuordnung entsprechend Tabellen auf Seite 164. ⁴⁾ Bei Z-/P-Bauweise aufgrund des höheren Gesamtgewichtes Typenzuordnung entsprechend Tabellen auf Seite 164. ⁵⁾ Y/Δ Anlauf.

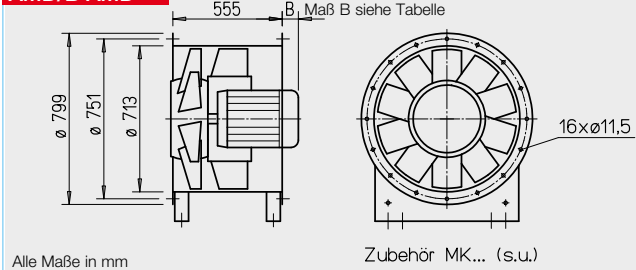


(Abb. inkl. Montagekonsole (Type MK, Zubehör))

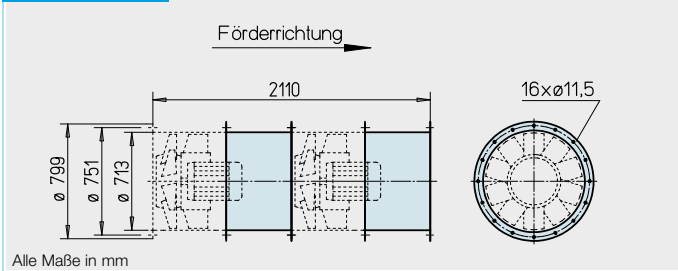
Zertifizierung

Die Entrauchungsventilatoren B AMD wurden nach DIN EN 12101-3 geprüft.
 DIBt-Zulassung:
 F300: Z-78.11-222
 F400: Z-78.11-223
 CE-Konformitätszertifikat:
 F300: 0036-CPR-RG05-13
 F400: 0036-CPR-RG05-14

AMD/B AMD



MP-Z 710



Beschreibung Einsatz, Gehäuse, Luftförderrichtung, etc. siehe Seite 46.

Laufrad

- Nabe und Schaufeln aus korrosionsfester Aluminiumlegierung. Zehn aerodynamisch profilierte Schaufeln erzielen im Zusammenwirken mit dem Nachleitrad höchste Wirkungsgrade und Druckziffern.
- Dynamisch ausgewuchtet nach DIN ISO 1940-1, Gütestufe 6.3 für vibrationsarmen Lauf.
- Schaufeln werkseitig stufenlos verstellbar.

Antrieb

- Baureihe AMD: Direkt durch effizienten IE 3-Drehstrom-Normmotor. Polumschaltbare Ventilatoren mit IEC-Normmotor. Schutzart IP55, Isolationsklasse F.
- Baureihe B AMD: Direkt durch effizienten IE 3-Drehstrommotor (Smoke Extraction Motors F300 bzw. F400). Polumschaltbare Ventilatoren mit IEC-Normmotor. Schutzart IP55. Isolationsklasse H. Zum Klemmenkasten herausgeführtes Kabel mit feuerwiderstandsfähiger Schutzummantelung.

Motorüberstand

Bei einigen Typen ragt der Motor über das Gehäuse hinaus. Überstand Maß B in mm ist gemäß der Typentabelle zu beachten.

Motorschutz

Alle Typen sind mit auf den Klemmenkasten herausgeführten Kaltleitern ausgerüstet. Bei den B AMD Modellen ist dieser im Entrauchungsbetrieb zu überbrücken.

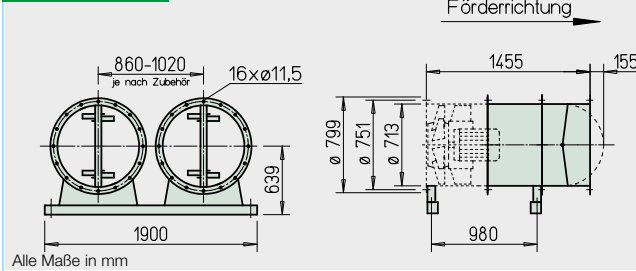
Elektrischer Anschluss

- Baureihe AMD: Serienmäßiger Klemmenkasten (Schutzart IP55) aus Kunststoff, außen am Rohr montiert.
- Baureihe B AMD: Serienmäßiger Klemmenkasten (Schutzart IP55) aus Aluminiumdruckguß, außen am Rohr montiert.

Fördermitteltemperaturen

- Baureihe AMD: Geeignet zur Be- und Entlüftung von -20 °C bis +60 °C Dauertemperatur. Typen für höhere Fördermitteltemperaturen auf Anfrage.
- Baureihe B AMD: Wie Baureihe AMD, jedoch zusätzlich zur Rauchgasabsaugung entsprechend der Temperaturklassifikation bis 300 °C/ 120 Min. bzw. 400 °C/120 Min.

MP-P 710



Montagepaket MP-Z für zweistufige Z-Einheit

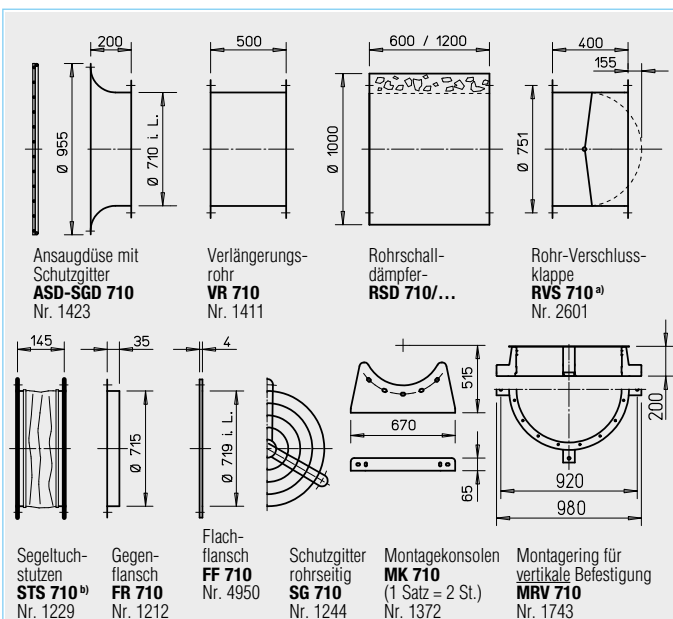
Zur Anordnung von zwei identischen Ventilatoren hintereinander, für höchste Druckziffern.
 Lieferumfang: Verlängerungsrohre (2 St.) und Montagesatz.
 Gewicht: 43 kg

MP-Z 710 Best.-Nr. 4910

Montagepaket MP-P für parallele P-Einheit

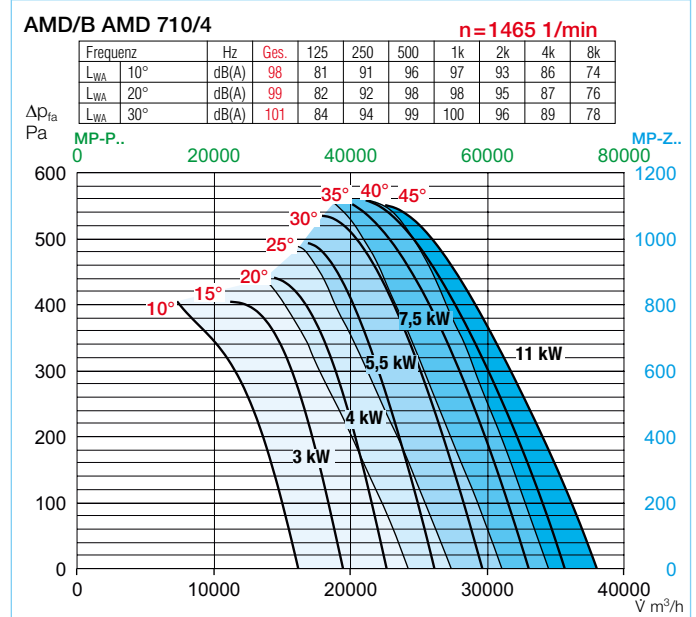
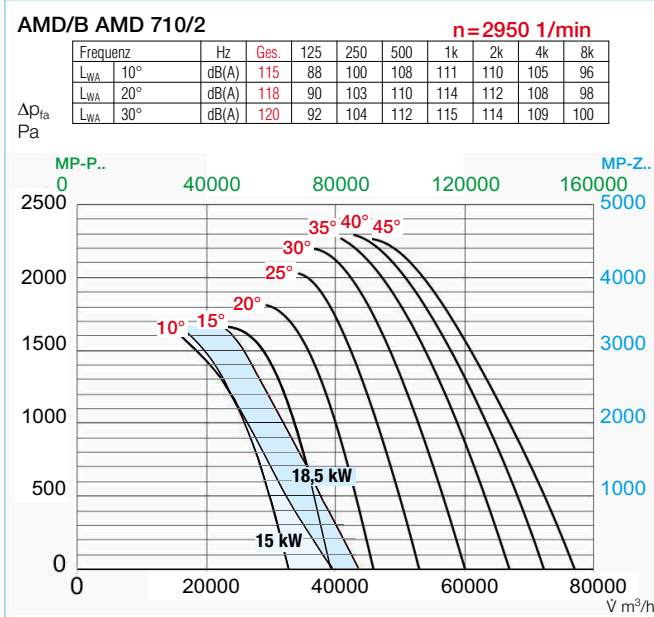
Zur Anordnung von zwei identischen Ventilatoren nebeneinander, für höchste Fördermengen.
 Lieferumfang: Verlängerungsrohre, Rohrverschlussklappen, Montageschienen (je 2 St.), Montagekonsolen (4 St.) und Montagesätze.
 Gewicht: 145 kg

MP-P 710 Best.-Nr. 4894



^{a)} Verschlussklappe, motorbetätigt, für Lüftungsbetrieb, siehe Helios Hauptkatalog

^{b)} Type für B AMD: STSB 710 F400, Nr. 1918



Type	Bestell-Nr.	Drehzahl	Motor-Nennleistg. (Abgabe)	Nennspannung	Nennstrom	Maß B Motor-überstand	Anschluss Schalt-plan	max. Fördermit-tertemp. 1)	Gewicht netto	Motorvollschutz oder Polumschalter	Schwingsungsdämpfer 4)				
											Druck	Zug			
		min ⁻¹	kW	V	A	mm	Nr.	+°C	ca. kg	Type Bestell-Nr.	Type	Bestell-Nr.	Type	Bestell-Nr.	
40° Drehstrom, 400 V, 50 Hz, Schutzart IP55															
AMD 710/2 15 kW	5863	2945	15	400 ⁵⁾	27,7	175	776	60	251	MSA 1289	SDD 2	1453	SDZ 2	1455	
AMD 710/2 18,5 kW	5883	2945	18,5	400 ⁵⁾	33,9	230	776	60	266	MSA 1289	SDD 2	1453	SDZ 2	1455	
AMD 710/4 3 kW	3301	1455	3	400	6,0	10	796	60	107	MSA 1289	SDD 2	1453	SDZ 2	1455	
AMD 710/4 4 kW	3302	2910	4	400 ⁵⁾	7,4	60	776	60	114	MSA 1289	SDD 2	1453	SDZ 2	1455	
AMD 710/4 5,5 kW	3303	1470	5,5	400 ⁵⁾	10,7	70	776	60	135	MSA 1289	SDD 2	1453	SDZ 2	1455	
AMD 710/4 7,5 kW	3304	1460	7,5	400 ⁵⁾	14,2	110	776	60	146	MSA 1289	SDD 2	1453	SDZ 2	1455	
AMD 710/4 11 kW	3305	1470	11	400 ⁵⁾	20,9	175	776	60	217	MSA 1289	SDD 3	1367	SDZ 3	1366	
40° Polumschaltbar, 2 Drehzahlen, Drehstrom, Dahlander-Wicklung Y/YY, 400 V, 50 Hz, Schutzart IP55															
AMD 710/8/4 0,9/3,2 kW	3306	680/1420	0,9/3,2	400	3,2/7,1	60	777	60	124	PDA 12 ³⁾	5081	SDD 2	1453	SDZ 2	1455
AMD 710/8/4 1,1/4,5 kW	3307	680/1435	1,1/4,5	400	3,6/9,3	70	777	60	150	PDA 12 ³⁾	5081	SDD 2	1453	SDZ 3	1366
AMD 710/8/4 1,5/6,3 kW	3308	680/1440	1,5/6,3	400	4,5/12,3	110	777	60	162	PDA 25	5060	SDD 2	1453	SDZ 3	1366
AMD 710/8/4 2,0/8,9 kW	3309	690/1450	2,0/8,9	400	5,3/17,8	175	777	60	227	PDA 25	5060	SDD 3	1367	SDZ 3	1366
F300 Drehstrom, 400 V, 50 Hz, Schutzart IP55															
B AMD 710/2 15 kW F300	5914	2945	15,0	400	27,7	158	776	60/300	225	–	–	SDD 4	1944	SDZ 4	1945
B AMD 710/2 18,5 kW F300	5915	2945	18,5	400	33,9	224	776	60/300	273	–	–	SDD 5	1924	SDZ 5	1925
B AMD 710/4 3 kW F300	3420	1455	3	400	6,0	0	776	60/300	116	–	–	SDD 4	1944	SDZ 4	1945
B AMD 710/4 4 kW F300	3421	1460	4	400 ⁵⁾	7,9	4	776	60/300	130	–	–	SDD 5	1924	SDZ 5	1925
B AMD 710/4 5,5 kW F300	3422	1470	5,5	400 ⁵⁾	10,7	41	776	60/300	145	–	–	SDD 5	1924	SDZ 5	1925
B AMD 710/4 7,5 kW F300	3423	1460	7,5	400 ⁵⁾	14,2	80	776	60/300	152	–	–	SDD 5	1924	SDZ 5	1925
B AMD 710/4 11 kW F300	3424	1470	11	400 ⁵⁾	20,9	158	776	60/300	187	–	–	SDD 5	1924	SDZ 5	1925
F300 Polumschaltbar, 2 Drehzahlen, Drehstrom, Dahlander-Wicklung Y/YY, 400 V, 50 Hz, Schutzart IP55															
B AMD 710/8/4 0,7/2,8 kW F300	3507	710/1440	0,7/2,8	400	2,5/6,0	0	777	60/300	116	PDA 12 ³⁾	5081	SDD 4	1944	SDZ 4	1945
B AMD 710/8/4 1/3,8 kW F300	3508	710/1440	1,0/3,8	400	2,9/7,9	4	777	60/300	126	PDA 12 ³⁾	5081	SDD 5	1924	SDZ 5	1925
B AMD 710/8/4 1,3/5 kW F300	3509	735/1475	1,3/5,0	400	3,8/10,4	41	777	60/300	151	PDA 12 ³⁾	5081	SDD 5	1924	SDZ 5	1925
B AMD 710/8/4 1,8/7,2 kW F300	3510	735/1475	1,8/7,2	400	5,3/15,0	80	777	60/300	164	PDA 25	5060	SDD 5	1924	SDZ 5	1925
B AMD 710/8/4 3/11 kW F300	3511	730/1470	3,0/11,0	400	7,0/21,7	158	777	60/300	200	PDA 25	5060	SDD 5	1924	SDZ 5	1925
F400 Drehstrom, 400 V, 50 Hz, Schutzart IP55															
B AMD 710/4 3 kW F400	3240	1455	3	400	6,0	0	776	60/400	117	–	–	SDD 4	1944	SDZ 4	1945
B AMD 710/4 4 kW F400	3241	1460	4	400 ⁵⁾	7,9	4	776	60/400	130	–	–	SDD 5	1924	SDZ 5	1925
B AMD 710/4 5,5 kW F400	3243	1470	5,5	400 ⁵⁾	10,7	41	776	60/400	145	–	–	SDD 5	1924	SDZ 5	1925
B AMD 710/4 7,5 kW F400	3244	1460	7,5	400 ⁵⁾	14,2	80	776	60/400	152	–	–	SDD 5	1924	SDZ 5	1925
B AMD 710/4 11 kW F400	3245	1470	11	400 ⁵⁾	20,9	158	776	60/400	196	–	–	SDD 5	1924	SDZ 5	1925
F400 Polumschaltbar, 2 Drehzahlen, Drehstrom, Dahlander-Wicklung Y/YY, 400 V, 50 Hz, Schutzart IP55															
B AMD 710/8/4 0,7/2,8 kW F400	3246	710/1440	0,7/2,8	400	2,5/6,0	0	777	60/400	116	PDA 12 ³⁾	5081	SDD 4	1944	SDZ 4	1945
B AMD 710/8/4 1/3,8 kW F400	3247	710/1440	1,0/3,8	400	2,9/7,9	4	777	60/400	127	PDA 12 ³⁾	5081	SDD 5	1924	SDZ 5	1925
B AMD 710/8/4 1,3/5 kW F400	3248	735/1475	1,3/5,0	400	3,8/10,4	41	777	60/400	151	PDA 12 ³⁾	5081	SDD 5	1924	SDZ 5	1925
B AMD 710/8/4 1,8/7,2 kW F400	3249	735/1475	1,8/7,2	400	5,3/15,0	80	777	60/400	164	PDA 25	5060	SDD 5	1924	SDZ 5	1925
B AMD 710/8/4 3/11 kW F400	3250	730/1470	3,0/11,0	400	7,0/21,7	158	777	60/400	200	PDA 25	5060	SDD 5	1924	SDZ 5	1925

Bei Bestellung ist der Anstellwinkel anzugeben.

1) Bei Lüftungsbetrieb / Entrauchung (einmalig 120 Min.).

3) Unterputz-Version siehe Produktseite Schalter.

4) Bei Z-/P-Bauweise aufgrund des höheren Gesamtgewichtes Typenzuordnung entsprechend Tabellen auf Seite 164.

5) Y/Δ Anlauf.

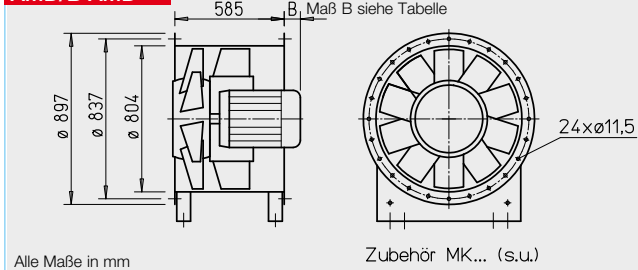


(Abb. inkl. Montagekonsole (Type MK, Zubehör))

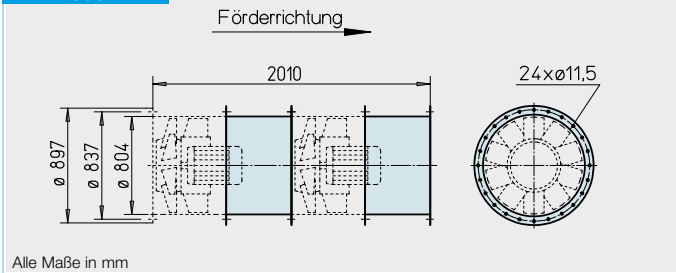
Zertifizierung

Die Entrauchungsventilatoren B AMD wurden nach DIN EN12101-3 geprüft.
 DIBt-Zulassung:
 F300: Z-78.11-222
 F400: Z-78.11-223
 CE-Konformitätszertifikat:
 F300: 0036-CPR-RG05-13
 F400: 0036-CPR-RG05-14

AMD/B AMD



MP-Z 800



Beschreibung Einsatz, Gehäuse, Luftförderrichtung, etc.
 siehe Seite 46.

Laufrad

- Nabe und Schaufeln aus korrosionsfester Aluminiumlegierung. Zehn aerodynamisch profilierte Schaufeln erzielen im Zusammenwirken mit dem Nachleitrad höchste Wirkungsgrade und Druckziffern.
- Dynamisch ausgewuchtet nach DIN ISO 1940-1, Gütestufe 6.3 für vibrationsarmen Lauf.
- Schaufeln werkseitig stufenlos verstellbar.

Antrieb

- Baureihe AMD: Direkt durch effizienten IE 3-Drehstrom-Normmotor. Polumschaltbare Ventilatoren mit IEC-Normmotor. Schutzart IP55, Isolationsklasse F.
- Baureihe B AMD: Direkt durch effizienten IE 3-Drehstrommotor (Smoke Extraction Motors F300 bzw. F400). Polumschaltbare Ventilatoren mit IEC-Normmotor. Schutzart IP55. Isolationsklasse H. Zum Klemmenkasten herausgeführtes Kabel mit feuerwiderstandsfähiger Schutzummantelung.

Motorüberstand

Bei einigen Typen ragt der Motor über das Gehäuse hinaus. Überstand Maß B in mm ist gemäß der Typentabelle zu beachten.

Motorschutz

Alle Typen sind mit auf den Klemmenkasten herausgeführten Kaltleitern ausgerüstet. Bei den B AMD Modellen ist dieser im Entrauchungsbetrieb zu überbrücken.

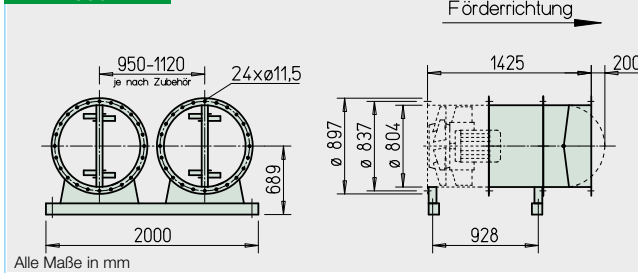
Elektrischer Anschluss

- Baureihe AMD: Serienmäßiger Klemmenkasten (Schutzart IP55) aus Kunststoff, außen am Rohr montiert.
- Baureihe B AMD: Serienmäßiger Klemmenkasten (Schutzart IP55) aus Aluminiumdruckguß, außen am Rohr montiert.

Fördermitteltemperaturen

- Baureihe AMD: Geeignet zur Be- und Entlüftung von -20 °C bis +60 °C Dauertemperatur. Typen für höhere Fördermitteltemperaturen auf Anfrage.
- Baureihe B AMD: Wie Baureihe AMD, jedoch zusätzlich zur Rauchgasabsaugung entsprechend der Temperaturklassifikation bis 300 °C/ 120 Min. bzw. 400 °C/120 Min.

MP-P 800



Montagepaket MP-Z für zweistufige Z-Einheit

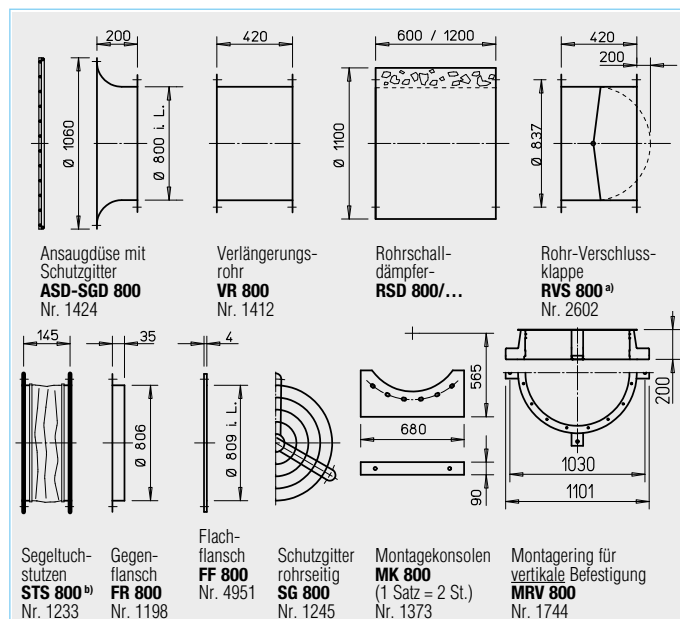
Zur Anordnung von zwei identischen Ventilatoren hintereinander, für höchste Druckziffern.
 Lieferumfang: Verlängerungsrohre (2 St.) und Montagesatz.
 Gewicht: 60 kg

MP-Z 800 Best.-Nr. 4911

Montagepaket MP-P für parallele P-Einheit

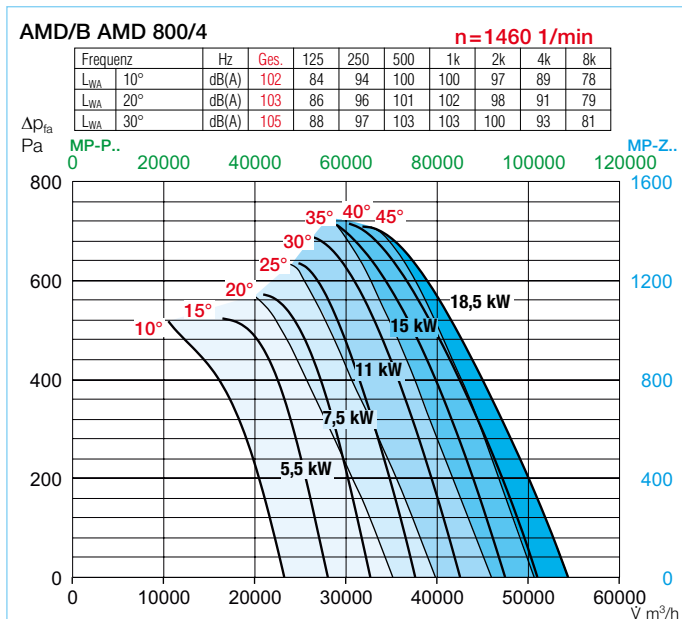
Zur Anordnung von zwei identischen Ventilatoren nebeneinander, für höchste Fördermengen.
 Lieferumfang: Verlängerungsrohre, Rohrverschlussklappen, Montageschienen (je 2 St.), Montagekonsolen (4 St.) und Montagesätze.
 Gewicht: 205 kg

MP-P 800 Best.-Nr. 4895



^{a)} Verschlussklappe, motorbetätigt, für Lüftungsbetrieb, siehe Helios Hauptkatalog

^{b)} Type für B AMD: STSB 800 F400, Nr. 1919



Hinweise	Seite
Techn. Beschreibung	46
Projektierungshinweise	3 ff.
Sonderausführungen	
Sonderausführung mit Revisionsöffnung (Mehrpreis) auf Anfrage.	

Zubehör-Details	Seite
Montagezubehör	158 ff.
Schalldämpfer	163
Gaswarnanlagen, Schalt- und Regelungstechnik	164 ff.
Frequenzumrichter	174 f.

Type	Bestell-Nr.	Drehzahl	Motor-Nennleistg. (Abgabe)	Nennspannung	Nennstrom	Maß B Motorüberstand	Anschluss Schaltplan	max. Fördermitteltemp. ¹⁾	Gewicht netto	Motorvollschutz oder Polumschalter	Schwingsungsdämpfer ⁴⁾				
											Druck	Zug			
		min ⁻¹	kW	V	A	mm	Nr.	+°C	ca. kg	Type	Bestell-Nr.	Type	Bestell-Nr.	Type	Bestell-Nr.
40° Drehstrom, 400 V, 50 Hz, Schutzart IP55															
AMD 800/4 5,5 kW	3311	1470	5,5	400 ⁵⁾	10,7	65	776	60	174	MSA 1289	SDD 3	1367	SDZ 3	1366	
AMD 800/4 7,5 kW	3312	1460	7,5	400 ⁵⁾	14,2	100	776	60	185	MSA 1289	SDD 3	1367	SDZ 3	1366	
AMD 800/4 11 kW	3313	1470	11	400 ⁵⁾	20,9	165	776	60	260	MSA 1289	SDD 3	1367	SDZ 3	1366	
AMD 800/4 15 kW	3314	1465	15	400 ⁵⁾	27,9	210	776	60	270	MSA 1289	SDD 3 ⁶⁾	1367	SDZ 6 ⁶⁾	1927	
AMD 800/4 18,5 kW	3315	1470	18,5	400 ⁵⁾	35,1	250	776	60	290	MSA 1289	SDD 3 ⁶⁾	1367	SDZ 6 ⁶⁾	1927	
40° Polumschaltbar, 2 Drehzahlen, Drehstrom, Dahlander-Wicklung Y/YY, 400 V, 50 Hz, Schutzart IP55															
											Polumschalter aufputz				
AMD 800/8/4 1,5/6,3 kW	3316	680/1440	1,5/6,3	400	4,5/12,3	100	777	60	200	PDA 25 5060	SDD 3	1367	SDZ 3	1366	
AMD 800/8/4 2,0/8,9 kW	3317	690/1450	2,0/8,9	400	5,3/17,8	165	777	60	270	PDA 25 5060	SDD 3	1367	SDZ 3	1366	
AMD 800/8/4 2,7/12 kW	3318	700/1460	2,7/12	400	7,1/24,0	210	777	60	280	PDA 25 5060	SDD 3 ⁶⁾	1367	SDZ 6 ⁶⁾	1927	
AMD 800/8/4 4,0/16 kW	3319	720/1460	4,0/16,0	400	10,6/30,9	250	777	60	310	PDA 63 1283	SDD 3 ⁶⁾	1367	SDZ 7 ⁶⁾	1929	
F300 Drehstrom, 400 V, 50 Hz, Schutzart IP55															
B AMD 800/4 5,5 kW F300	3514	1470	5,5	400 ⁵⁾	10,7	34	776	60/300	183	–	SDD 5	1924	SDZ 5	1925	
B AMD 800/4 7,5 kW F300	3515	1460	7,5	400 ⁵⁾	14,2	73	776	60/300	191	–	SDD 5	1924	SDZ 5	1925	
B AMD 800/4 11 kW F300	3516	1470	11	400 ⁵⁾	20,9	151	776	60/300	230	–	SDD 6	1926	SDZ 6	1927	
B AMD 800/4 15 kW F300	3517	1465	15	400 ⁵⁾	27,9	195	776	60/300	240	–	SDD 6 ⁶⁾	1926	SDZ 6 ⁶⁾	1927	
B AMD 800/4 18,5 kW F300	3518	1470	18,5	400 ⁵⁾	35,1	217	776	60/300	300	–	SDD 6 ⁶⁾	1926	SDZ 6 ⁶⁾	1927	
F300 Polumschaltbar, 2 Drehzahlen, Drehstrom, Dahlander-Wicklung Y/YY, 400 V, 50 Hz, Schutzart IP55															
											Polumschalter aufputz				
B AMD 800/8/4 1,3/5 kW F300	3519	735/1475	1,3/5,0	400	3,8/10,4	34	777	60/300	190	PDA 12 ³⁾ 5081	SDD 5	1924	SDZ 5	1925	
B AMD 800/8/4 1,8/7,2 kW F300	3520	735/1475	1,8/7,2	400	5,3/15,0	73	777	60/300	210	PDA 25 5060	SDD 6	1926	SDZ 6	1927	
B AMD 800/8/4 3/11 kW F300	3521	730/1470	3,0/11,0	400	7,0/21,7	195	777	60/300	240	PDA 25 5060	SDD 6 ⁶⁾	1926	SDZ 6 ⁶⁾	1927	
B AMD 800/8/4 4,3/17 kW F300	3522	730/1475	4,3/17,0	400	12,7/33,4	217	777	60/300	290	PDA 63 1283	SDD 6 ⁶⁾	1926	SDZ 6 ⁶⁾	1927	
F400 Drehstrom, 400 V, 50 Hz, Schutzart IP55															
B AMD 800/4 5,5 kW F400	3255	1470	5,5	400 ⁵⁾	10,7	34	776	60/400	185	–	SDD 5	1924	SDZ 5	1925	
B AMD 800/4 7,5 kW F400	3256	1460	7,5	400 ⁵⁾	14,2	73	776	60/400	192	–	SDD 5	1924	SDZ 5	1925	
B AMD 800/4 11 kW F400	3257	1470	11	400 ⁵⁾	20,9	151	776	60/400	240	–	SDD 6	1926	SDZ 6	1927	
B AMD 800/4 15 kW F400	3258	1465	15	400 ⁵⁾	27,9	195	776	60/400	250	–	SDD 6 ⁶⁾	1926	SDZ 6 ⁶⁾	1927	
B AMD 800/4 18,5 kW F400	3259	1470	18,5	400 ⁵⁾	35,1	217	776	60/400	300	–	SDD 6 ⁶⁾	1926	SDZ 6 ⁶⁾	1927	
F400 Polumschaltbar, 2 Drehzahlen, Drehstrom, Dahlander-Wicklung Y/YY, 400 V, 50 Hz, Schutzart IP55															
											Polumschalter aufputz				
B AMD 800/8/4 1,3/5 kW F400	3260	735/1475	1,3/5,0	400	3,8/10,4	34	777	60/400	190	PDA 12 ³⁾ 5081	SDD 5	1924	SDZ 5	1925	
B AMD 800/8/4 1,8/7,2 kW F400	3261	735/1475	1,8/7,2	400	5,3/15,0	73	777	60/400	210	PDA 25 5060	SDD 6	1926	SDZ 6	1927	
B AMD 800/8/4 3/11 kW F400	3262	730/1470	3,0/11,0	400	7,0/21,7	195	777	60/400	240	PDA 25 5060	SDD 6 ⁶⁾	1926	SDZ 6 ⁶⁾	1927	
B AMD 800/8/4 4,3/17 kW F400	3263	730/1475	4,3/17,0	400	12,7/33,4	217	777	60/400	290	PDA 63 1283	SDD 6 ⁶⁾	1926	SDZ 6 ⁶⁾	1927	

Bei Bestellung ist der Anstellwinkel anzugeben. ¹⁾ Bei Lüftungsbetrieb / Entrauchung (einmalig 120 Min.).
⁴⁾ Bei Z-/P-Bauweise aufgrund des höheren Gesamtgewichtes Typenzuordnung entsprechend Tabellen auf Seite 164.
⁶⁾ Verlängerungsrohr VR... über dem Motorüberstand erforderlich.

³⁾ Unterputz-Version siehe Produktseite Schalter.
⁵⁾ Y/Δ Anlauf.

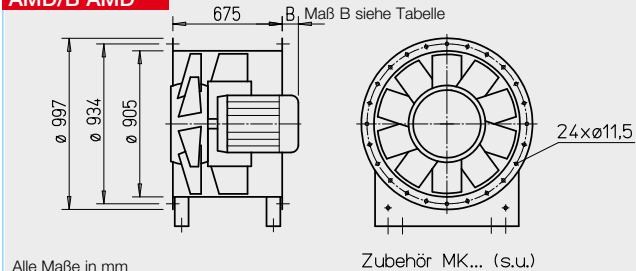


(Abb. inkl. Montagekonsole (Type MK, Zubehör))

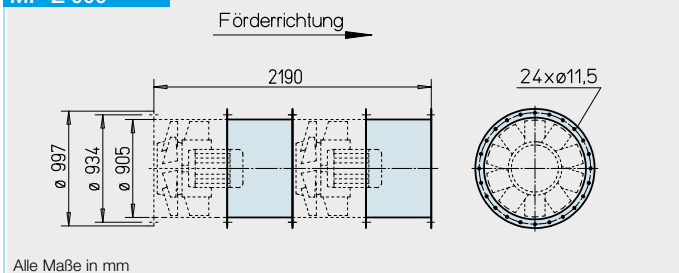
Zertifizierung

Die Entrauchungsventilatoren B AMD wurden nach DIN EN 12101-3 geprüft.
 DIBt-Zulassung:
 F300: Z-78.11-222
 F400: Z-78.11-223
 CE-Konformitätszertifikat:
 F300: 0036-CPR-RG05-13
 F400: 0036-CPR-RG05-14

AMD/B AMD



MP-Z 900



Beschreibung Einsatz, Gehäuse, Luftförderrichtung, etc. siehe Seite 46.

Laufrad

- Nabe und Schaufeln aus korrosionsfester Aluminiumlegierung. Zehn aerodynamisch profilierte Schaufeln erzielen im Zusammenwirken mit dem Nachleitrad höchste Wirkungsgrade und Druckziffern.
- Dynamisch ausgewuchtet nach DIN ISO 1940-1, Gütestufe 6.3 für vibrationsarmen Lauf.
- Schaufeln werkseitig stufenlos verstellbar.

Antrieb

- Baureihe AMD: Direkt durch effizienten IE 3-Drehstrom-Normmotor. Polumschaltbare Ventilatoren mit IEC-Normmotor. Schutzart IP55, Isolationsklasse F.
- Baureihe B AMD: Direkt durch effizienten IE 3-Drehstrommotor (Smoke Extraction Motors F300 bzw. F400). Polumschaltbare Ventilatoren mit IEC-Normmotor. Schutzart IP55. Isolationsklasse H. Zum Klemmenkasten herausgeführtes Kabel mit feuerwiderstandsfähiger Schutzummantelung.

Motorüberstand

Bei einigen Typen ragt der Motor über das Gehäuse hinaus. Überstand Maß B in mm ist gemäß der Typentabelle zu beachten.

Motorschutz

Alle Typen sind mit auf den Klemmenkasten herausgeführten Kaltleitern ausgerüstet. Bei den B AMD Modellen ist dieser im Entrauchungsbetrieb zu überbrücken.

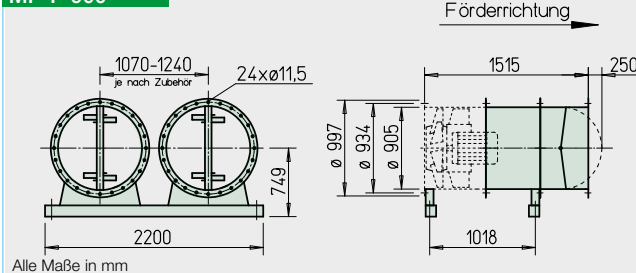
Elektrischer Anschluss

- Baureihe AMD: Serienmäßiger Klemmenkasten (Schutzart IP55) aus Kunststoff, außen am Rohr montiert.
- Baureihe B AMD: Serienmäßiger Klemmenkasten (Schutzart IP55) aus Aluminiumdruckguß, außen am Rohr montiert.

Fördermitteltemperaturen

- Baureihe AMD: Geeignet zur Be- und Entlüftung von -20 °C bis +60 °C Dauertemperatur. Typen für höhere Fördermitteltemperaturen auf Anfrage.
- Baureihe B AMD: Wie Baureihe AMD, jedoch zusätzlich zur Rauchgasabsaugung entsprechend der Temperaturklassifikation bis 300 °C/ 120 Min. bzw. 400 °C/120 Min.

MP-P 900



Montagepaket MP-Z für zweistufige Z-Einheit

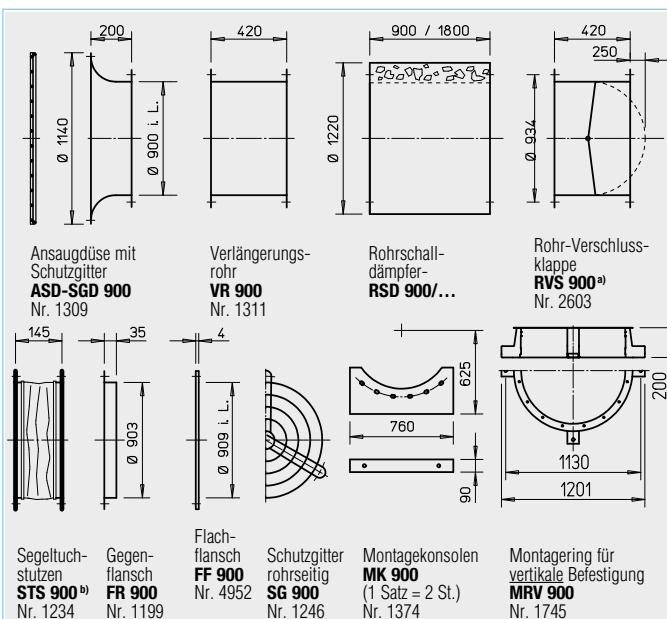
Zur Anordnung von zwei identischen Ventilatoren hintereinander, für höchste Druckziffern.
 Lieferumfang: Verlängerungsrohr (2 St.) und Montagesatz.
 Gewicht: 68 kg

MP-Z 900 Best.-Nr. 4912

Montagepaket MP-P für parallele P-Einheit

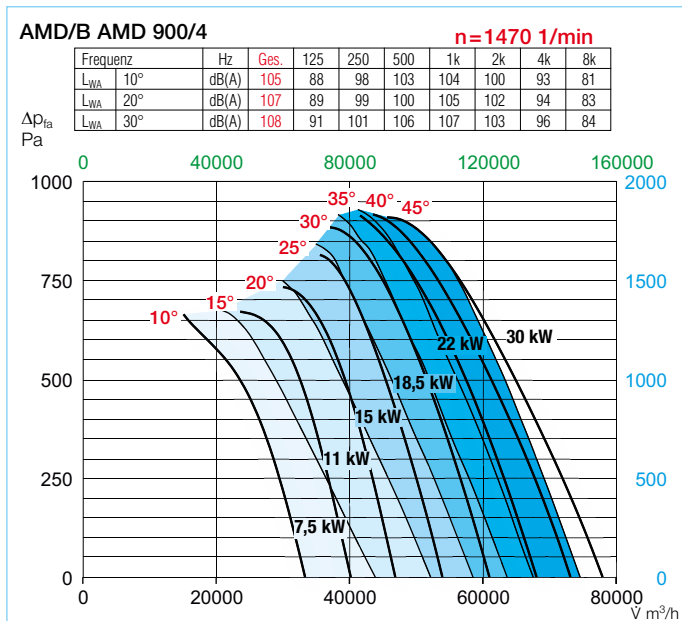
Zur Anordnung von zwei identischen Ventilatoren nebeneinander, für höchste Fördermengen.
 Lieferumfang: Verlängerungsrohre, Rohrverschlussklappen, Montageschienen (je 2 St.), Montagekonsolen (4 St.) und Montagesätze.
 Gewicht: 235 kg

MP-P 900 Best.-Nr. 4896



^{a)} Verschlussklappe, motorbetätigt, für Lüftungsbetrieb, siehe Helios Hauptkatalog

^{b)} Type für B AMD: STSB 900 F400, Nr. 1920



Hinweise	Seite
Techn. Beschreibung	46
Projektierungshinweise	3 ff.
Sonderausführungen	
Sonderausführung mit Revisionsöffnung (Mehrpreis) auf Anfrage.	

Zubehör-Details	Seite
Montagezubehör	158 ff.
Schalldämpfer	163
Gaswarnanlagen, Schalt- und Regelungstechnik	164 ff.
Frequenzumrichter	174 f.

Type	Bestell-Nr.	Drehzahl	Motor-Nennleistg. (Abgabe)	Nennspannung	Nennstrom	Maß B Motorüberstand	Anschluss Schaltplan	max. Fördermit- teltemp. ¹⁾	Gewicht netto	Motorvollschutz oder Polumschalter	Schwingungsdämpfer ⁴⁾				
											Druck	Zug	Druck	Zug	
		min ⁻¹	kW	V	A	mm	Nr.	+° C	ca. kg	Type	Bestell-Nr.	Type	Bestell-Nr.	Type	Bestell-Nr.
40° Drehstrom, 400 V, 50 Hz, Schutzart IP55															
AMD 900/4 7,5 kW	3322	1460	7,5	400 ⁵⁾	14,2	50	776	60	240	MSA 1289	SDD 3 1367	SDZ 3 1366			
AMD 900/4 11 kW	3323	1470	11	400 ⁵⁾	20,9	50	776	60	310	MSA 1289	SDD 3 1367	SDZ 6 1927			
AMD 900/4 15 kW	3324	1465	15	400 ⁵⁾	27,9	110	776	60	320	MSA 1289	SDD 3 1367	SDZ 6 1927			
AMD 900/4 18,5 kW	3325	1470	18,5	400 ⁵⁾	35,1	190	776	60	340	MSA 1289	SDD 3 1367	SDZ 7 1929			
AMD 900/4 22 kW	3326	1470	22	400 ⁵⁾	41,0	230	776	60	350	MSA 1289	SDD 3 ⁶⁾ 1367	SDZ 7 ⁶⁾ 1929			
AMD 900/4 30 kW	3327	1480	30	400 ⁵⁾	57,1	290	776	60	410	MSA 1289	SDD 3 ⁶⁾ 1367	SDZ 7 ⁶⁾ 1929			
40° Polumschaltbar, 2 Drehzahlen, Drehstrom, Dahlander-Wicklung Y/YY, 400 V, 50 Hz, Schutzart IP55												Polumschalter aufputz			
AMD 900/8/4 2,7/12 kW	3328	700/1460	2,7/12	400	7,1/24,0	110	777	60	330	PDA 25 5060	SDD 3 1367	SDZ 6 1927			
AMD 900/8/4 4,0/16 kW	3329	720/1460	4,0/16,0	400	10,6/30,9	190	777	60	360	PDA 63 1283	SDD 3 1367	SDZ 7 1929			
AMD 900/8/4 5,0/19,5 kW	3330	720/1470	5,0/19,5	400	12,9/37,2	230	777	60	370	PDA 63 1283	SDD 3 ⁶⁾ 1367	SDZ 7 ⁶⁾ 1929			
AMD 900/8/4 7,5/29 kW	3331	720/1470	7,5/29,0	400	18,9/54,7	290	777	60	440	PDA 63 1283	SDD 3 ⁶⁾ 1367	SDZ 7 ⁶⁾ 1929			
F300 Drehstrom, 400 V, 50 Hz, Schutzart IP55															
B AMD 900/4 7,5 kW F300	3525	1460	7,5	400 ⁵⁾	14,2	22	776	60/300	250	–	SDD 6 1926	SDZ 6 1927			
B AMD 900/4 11 kW F300	3526	1470	11	400 ⁵⁾	20,9	100	776	60/300	280	–	SDD 6 1926	SDZ 6 1927			
B AMD 900/4 15 kW F300	3527	1465	15	400 ⁵⁾	27,9	144	776	60/300	290	–	SDD 6 1926	SDZ 6 1927			
B AMD 900/4 18,5 kW F300	3528	1470	18,5	400 ⁵⁾	35,1	166	776	60/300	350	–	SDD 7 1928	SDZ 7 1929			
B AMD 900/4 22 kW F300	3529	1470	22	400 ⁵⁾	41,0	204	776	60/300	360	–	SDD 7 ⁶⁾ 1928	SDZ 7 ⁶⁾ 1929			
B AMD 900/4 30 kW F300	3530	1480	30	400 ⁵⁾	57,1	230	776	60/300	420	–	SDD 7 ⁶⁾ 1928	SDZ 7 ⁶⁾ 1929			
F300 Polumschaltbar, 2 Drehzahlen, Drehstrom, Dahlander-Wicklung Y/YY, 400 V, 50 Hz, Schutzart IP55												Polumschalter aufputz			
B AMD 900/8/4 3/11 kW F300	3535	730/1470	3,0/11,0	400	7,0/21,7	144	777	60/300	290	PDA 25 5060	SDD 6 1926	SDZ 6 1927			
B AMD 900/8/4 4,3/17 kW F300	3536	730/1475	4,3/17,0	400	12,7/33,4	166	777	60/300	340	PDA 63 1283	SDD 7 1928	SDZ 7 1929			
B AMD 900/8/4 5/20 kW F300	3537	730/1470	5,0/20,0	400	14,1/38,6	204	777	60/300	350	PDA 63 1283	SDD 7 ⁶⁾ 1928	SDZ 7 ⁶⁾ 1929			
B AMD 900/8/4 6,5/28 kW F300	3538	735/1480	6,5/28,0	400	18,0/52,0	230	777	60/300	410	PDA 63 1283	SDD 7 ⁶⁾ 1928	SDZ 7 ⁶⁾ 1929			
F400 Drehstrom, 400 V, 50 Hz, Schutzart IP55															
B AMD 900/4 7,5 kW F400	3264	1460	7,5	400 ⁵⁾	14,2	22	776	60/400	250	–	SDD 6 1926	SDZ 6 1927			
B AMD 900/4 11 kW F400	3265	1470	11	400 ⁵⁾	20,9	100	776	60/400	290	–	SDD 6 1926	SDZ 6 1927			
B AMD 900/4 15 kW F400	3266	1465	15	400 ⁵⁾	27,9	144	776	60/400	300	–	SDD 6 1926	SDZ 6 1927			
B AMD 900/4 18,5 kW F400	3267	1470	18,5	400 ⁵⁾	35,1	166	776	60/400	350	–	SDD 7 1928	SDZ 7 1929			
B AMD 900/4 22 kW F400	3268	1470	22	400 ⁵⁾	41,0	204	776	60/400	360	–	SDD 7 ⁶⁾ 1928	SDZ 7 ⁶⁾ 1929			
F400 Polumschaltbar, 2 Drehzahlen, Drehstrom, Dahlander-Wicklung Y/YY, 400 V, 50 Hz, Schutzart IP55												Polumschalter aufputz			
B AMD 900/8/4 3/11 kW F400	3269	730/1470	3,0/11,0	400	7,0/21,7	144	777	60/400	290	PDA 25 5060	SDD 6 1926	SDZ 6 1927			
B AMD 900/8/4 4,3/17 kW F400	3270	730/1475	4,3/17,0	400	12,7/33,4	166	777	60/400	340	PDA 63 1283	SDD 7 1928	SDZ 7 1929			
B AMD 900/8/4 5/20 kW F400	3271	730/1470	5,0/20,0	400	14,1/38,6	204	777	60/400	350	PDA 63 1283	SDD 7 ⁶⁾ 1928	SDZ 7 ⁶⁾ 1929			

Bei Bestellung ist der Anstellwinkel anzugeben.
⁴⁾ Bei Z-/P-Bauweise aufgrund des höheren Gesamtgewichtes Typenzuordnung entsprechend Tabellen auf Seite 164.
⁶⁾ Verlängerungsrohr VR... über dem Motorüberstand erforderlich.

³⁾ Unterputz-Version siehe Produktseite Schalter.
⁵⁾ Y/Δ Anlauf.

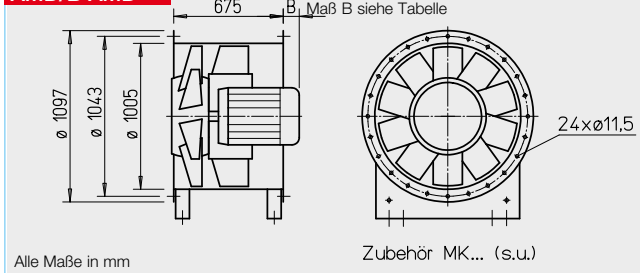


(Abb. inkl. Montagekonsole (Type MK, Zubehör))

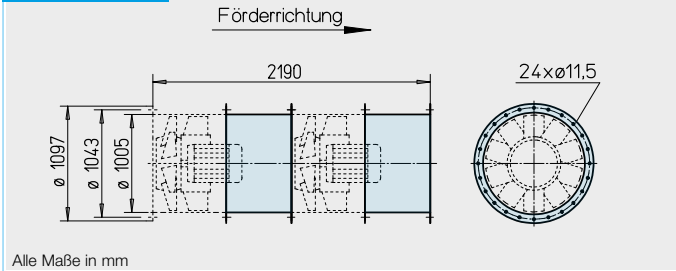
Zertifizierung

Die Entrauchungsventilatoren B AMD wurden nach DIN EN 12101-3 geprüft.
 DIBt-Zulassung:
 F300: Z-78.11-222
 F400: Z-78.11-223
 CE-Konformitätszertifikat:
 F300: 0036-CPR-RG05-13
 F400: 0036-CPR-RG05-14

AMD/B AMD



MP-Z 1000



Beschreibung Einsatz, Gehäuse, Luftförderrichtung, etc. siehe Seite 46.

Laufrad

- Nabe und Schaufeln aus korrosionsfester Aluminiumlegierung. Zehn aerodynamisch profilierte Schaufeln erzielen im Zusammenwirken mit dem Nachleitrad höchste Wirkungsgrade und Druckziffern.
- Dynamisch ausgewuchtet nach DIN ISO 1940-1, Gütestufe 6.3 für vibrationsarmen Lauf.
- Schaufeln werkseitig stufenlos verstellbar.

Antrieb

- Baureihe AMD: Direkt durch effizienten IE 3-Drehstrom-Normmotor. Polumschaltbare Ventilatoren mit IEC-Normmotor. Schutzart IP55, Isolationsklasse F.
- Baureihe B AMD: Direkt durch effizienten IE 3-Drehstrommotor (Smoke Extraction Motors F300 bzw. F400). Polumschaltbare Ventilatoren mit IEC-Normmotor. Schutzart IP55. Isolationsklasse H. Zum Klemmenkasten herausgeführtes Kabel mit feuerwiderstandsfähiger Schutzummantelung.

Motorüberstand

Bei einigen Typen ragt der Motor über das Gehäuse hinaus. Überstand Maß B in mm ist gemäß der Typentabelle zu beachten.

Motorschutz

Alle Typen sind mit auf den Klemmenkasten herausgeführten Kaltleitern ausgerüstet. Bei den B AMD Modellen ist dieser im Entrauchungsbetrieb zu überbrücken.

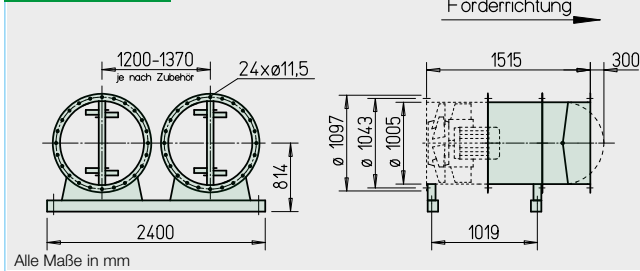
Elektrischer Anschluss

- Baureihe AMD: Serienmäßiger Klemmenkasten (Schutzart IP55) aus Kunststoff, außen am Rohr montiert.
- Baureihe B AMD: Serienmäßiger Klemmenkasten (Schutzart IP55) aus Aluminiumdruckguß, außen am Rohr montiert.

Fördermitteltemperaturen

- Baureihe AMD: Geeignet zur Be- und Entlüftung von -20 °C bis +60 °C Dauertemperatur. Typen für höhere Fördermitteltemperaturen auf Anfrage.
- Baureihe B AMD: Wie Baureihe AMD, jedoch zusätzlich zur Rauchgasabsaugung entsprechend der Temperaturklassifikation bis 300 °C/ 120 Min. bzw. 400 °C/120 Min.

MP-P 1000



Montagepaket MP-Z für zweistufige Z-Einheit

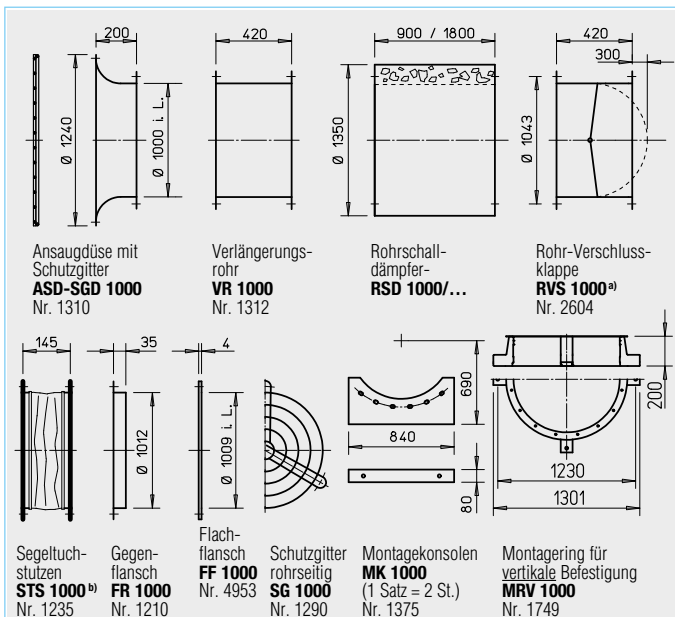
Zur Anordnung von zwei identischen Ventilatoren hintereinander, für höchste Druckziffern.
 Lieferumfang: Verlängerungsrohre (2 St.) und Montagesatz.
 Gewicht: 75 kg

MP-Z 1000 Best.-Nr. 4913

Montagepaket MP-P für parallele P-Einheit

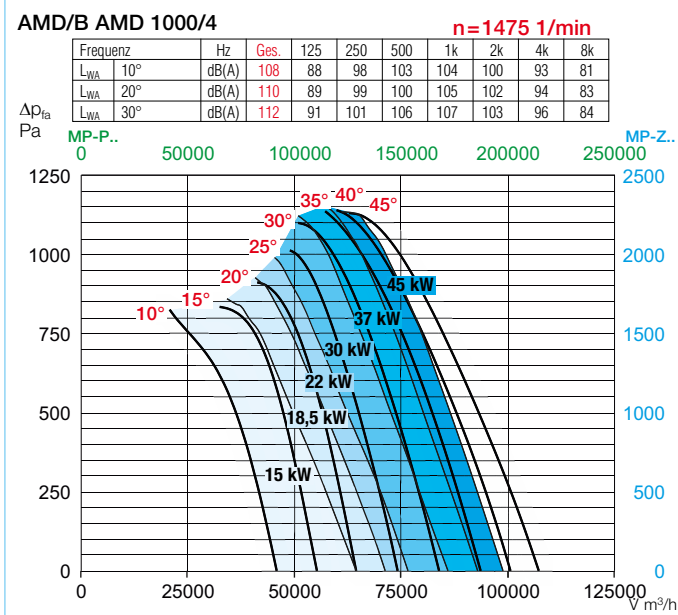
Zur Anordnung von zwei identischen Ventilatoren nebeneinander, für höchste Fördermengen.
 Lieferumfang: Verlängerungsrohre, Rohrverschlussklappen, Montageschienen (je 2 St.), Montagekonsolen (4 St.) und Montagesätze.
 Gewicht: 255 kg

MP-P 1000 Best.-Nr. 4897



^{a)} Verschlussklappe, motorbetätigt, für Lüftungsbetrieb, siehe Helios Hauptkatalog

^{b)} Type für B AMD: STSB 1000 F400, Nr. 1921



Hinweise	Seite
Techn. Beschreibung	46
Projektierungshinweise	3 ff.
Sonderausführungen	Seite
Sonderausführung mit Revisionsöffnung (Mehrpreis) auf Anfrage.	

Zubehör-Details	Seite
Montagezubehör	158 ff.
Schalldämpfer	163
Gaswarnanlagen, Schalt- und Regelungstechnik	164 ff.
Frequenzumrichter	174 f.

Type	Bestell-Nr.	Drehzahl	Motor-Nennleistg. (Abgabe)	Nennspannung	Nennstrom	Maß B Motorüberstand	Anschluss Schaltplan	max. Fördermiteltemp. ¹⁾	Gewicht netto	Motorvollschutz oder Polumschalter	Schwingungsdämpfer ⁴⁾				
											Druck	Zug			
		min ⁻¹	kW	V	A	mm	Nr.	+°C	ca. kg	Type	Bestell-Nr.	Type	Bestell-Nr.	Type	Bestell-Nr.
40° Drehstrom, 400 V, 50 Hz, Schutzart IP55															
AMD 1000/4 15 kW	3667	1465	15	400 ⁵⁾	27,9	160	776	60	360	MSA 1289	SDD 3	1367	SDZ 7	1929	
AMD 1000/4 18,5 kW	3668	1470	18,5	400 ⁵⁾	35,1	195	776	60	370	MSA 1289	SDD 3	1367	SDZ 7	1929	
AMD 1000/4 22 kW	3669	1470	22	400 ⁵⁾	41,0	235	776	60	390	MSA 1289	SDD 3	1367	SDZ 7	1929	
AMD 1000/4 30 kW	3670	1480	30	400 ⁵⁾	57,1	290	776	60	450	MSA 1289	SDD 3 ⁶⁾	1367	SDZ 7 ⁶⁾	1929	
AMD 1000/4 37 kW	3671	1480	37	400 ⁵⁾	66,8	300	776	60	460	MSA 1289	SDD 3 ⁶⁾	1367	SDZ 7 ⁶⁾	1929	
AMD 1000/4 45 kW	3672	1475	45	400 ⁵⁾	80,9	325	776	60	490	MSA 1289	SDD 3 ⁶⁾	1367	SDZ 8 ⁶⁾	1931	
40° Polumschaltbar, 2 Drehzahlen, Drehstrom, Dahlander-Wicklung Y/YY, 400 V, 50 Hz, Schutzart IP55															
Polumschalter aufputz															
AMD 1000/8/4 4,0/16 kW	3674	720/1460	4,0/16,0	400	10,6/30,9	195	777	60	390	PDA 63 1283	SDD 3	1367	SDZ 7	1929	
AMD 1000/8/4 5,0/19,5 kW	3675	720/1470	5,0/19,5	400	12,9/37,2	235	777	60	410	PDA 63 1283	SDD 3	1367	SDZ 7	1929	
AMD 1000/8/4 7,5/29,0 kW	3676	720/1470	7,5/29,5	400	18,9/54,7	325	777	60	470	PDA 63 1283	SDD 3 ⁶⁾	1367	SDZ 8 ⁶⁾	1931	
AMD 1000/8/4 9,5/40,0 kW	3677	725/1475	9,5/40,0	400	24,3/72,1	300	777	60	530	PDA 115 1352	SDD 3 ⁶⁾	1367	SDZ 8 ⁶⁾	1931	
F300 Drehstrom, 400 V, 50 Hz, Schutzart IP55															
B AMD 1000/4 15 kW F300	3630	1465	15	400 ⁵⁾	27,9	150	776	60/300	330	–	SDD 6	1926	SDZ 6	1927	
B AMD 1000/4 18,5 kW F300	3631	1470	18,5	400 ⁵⁾	35,1	210	776	60/300	380	–	SDD 7	1928	SDZ 7	1929	
B AMD 1000/4 22 kW F300	3632	1470	22	400 ⁵⁾	41,0	210	776	60/300	390	–	SDD 7	1928	SDZ 7	1929	
B AMD 1000/4 30 kW F300	3633	1480	30	400 ⁵⁾	57,1	275	776	60/300	460	–	SDD 7 ⁶⁾	1928	SDZ 7 ⁶⁾	1929	
B AMD 1000/4 37 kW F300	3634	1480	37	400 ⁵⁾	66,8	325	776	60/300	560	–	SDD 8 ⁶⁾	1930	SDZ 8 ⁶⁾	1931	
B AMD 1000/4 45 kW F300	3635	1475	45	400 ⁵⁾	80,9	325	776	60/300	590	–	SDD 8 ⁶⁾	1930	SDZ 8 ⁶⁾	1931	
F300 Polumschaltbar, 2 Drehzahlen, Drehstrom, Dahlander-Wicklung Y/YY, 400 V, 50 Hz, Schutzart IP55															
Polumschalter aufputz															
B AMD 1000/8/4 4,3/17 kW F300	3636	730/1475	4,3/17,0	400	12,7/33,4	170	777	60/300	370	PDA 63 1283	SDD 7	1928	SDZ 7	1929	
B AMD 1000/8/4 5,0/20 kW F300	3637	730/1470	5,0/20,0	400	14,1/38,6	210	777	60/300	390	PDA 63 1283	SDD 7	1928	SDZ 7	1929	
B AMD 1000/8/4 6,5/28 kW F300	3638	735/1480	6,5/28,0	400	18,0/52,0	275	777	60/300	450	PDA 63 1283	SDD 7 ⁶⁾	1928	SDZ 7 ⁶⁾	1929	
B AMD 1000/8/4 9,2/37 kW F300	3639	740/1485	9,2/37,0	400	25,4/74,2	325	777	60/300	570	PDA 115 1352	SDD 8 ⁶⁾	1930	SDZ 8 ⁶⁾	1931	
B AMD 1000/8/4 11/44 kW F300	3640	740/1480	11,0/44,0	400	27,2/84,1	325	777	60/300	630	PDA 115 1352	SDD 8 ⁶⁾	1930	SDZ 8 ⁶⁾	1931	
F400 Drehstrom, 400 V, 50 Hz, Schutzart IP55															
B AMD 1000/4 15 kW F400	3580	1465	15	400 ⁵⁾	27,9	150	776	60/400	330	–	SDD 6	1926	SDZ 6	1927	
B AMD 1000/4 18,5 kW F400	3581	1470	18,5	400 ⁵⁾	35,1	210	776	60/400	390	–	SDD 7	1928	SDZ 7	1929	
B AMD 1000/4 22 kW F400	3582	1470	22	400 ⁵⁾	41,0	210	776	60/400	390	–	SDD 7	1928	SDZ 7	1929	
B AMD 1000/4 30 kW F400	3583	1480	30	400 ⁵⁾	57,1	275	776	60/400	460	–	SDD 7 ⁶⁾	1928	SDZ 7 ⁶⁾	1929	
B AMD 1000/4 37 kW F400	3584	1480	37	400 ⁵⁾	66,8	325	776	60/400	590	–	SDD 8 ⁶⁾	1930	SDZ 8 ⁶⁾	1931	
B AMD 1000/4 45 kW F400	3585	1475	45	400 ⁵⁾	80,9	325	776	60/400	590	–	SDD 8 ⁶⁾	1930	SDZ 8 ⁶⁾	1931	
F400 Polumschaltbar, 2 Drehzahlen, Drehstrom, Dahlander-Wicklung Y/YY, 400 V, 50 Hz, Schutzart IP55															
Polumschalter aufputz															
B AMD 1000/8/4 4,3/17 kW F400	3597	730/1475	4,3/17,0	400	12,7/33,4	170	777	60/400	370	PDA 63 1283	SDD 7	1928	SDZ 7	1929	
B AMD 1000/8/4 5,0/20 kW F400	3598	730/1470	5,0/20,0	400	14,1/38,6	210	777	60/400	390	PDA 63 1283	SDD 7	1928	SDZ 7	1929	
B AMD 1000/8/4 6,5/28 kW F400	3599	735/1480	6,5/28,0	400	18,0/52,0	275	777	60/400	442	PDA 63 1283	SDD 7 ⁶⁾	1928	SDZ 7 ⁶⁾	1929	
B AMD 1000/8/4 9,2/37 kW F400	3600	740/1485	9,2/37,0	400	25,4/74,2	325	777	60/400	567	PDA 115 1352	SDD 8 ⁶⁾	1930	SDZ 8 ⁶⁾	1931	
B AMD 1000/8/4 11/44 kW F400	3601	740/1480	11,0/44,0	400	27,2/84,1	325	777	60/400	632	PDA 115 1352	SDD 8 ⁶⁾	1930	SDZ 8 ⁶⁾	1931	

Bei Bestellung ist der Anstellwinkel anzugeben. ¹⁾ Bei Lüftungsbetrieb / Entrauchung (einmalig 120 Min.).
⁴⁾ Bei Z-/P-Bauweise aufgrund des höheren Gesamtgewichtes Typenzuordnung entsprechend Tabellen auf Seite 164.
⁶⁾ Verlängerungsrohr VR... über dem Motorüberstand erforderlich.

³⁾ Unterputz-Version siehe Produktseite Schalter.
⁵⁾ Y/Δ Anlauf.

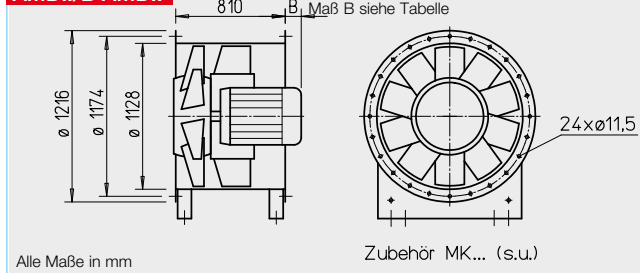


(Abb. inkl. Montagekonsole (Type MK, Zubehör))

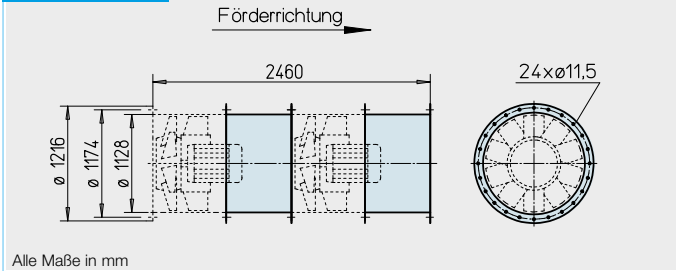
Zertifizierung

Die Entrauchungsventilatoren B AMD wurden nach DIN EN 12101-3 geprüft.
 DIBt-Zulassung:
 F300: Z-78.11-222
 F400: Z-78.11-223
 CE-Konformitätszertifikat:
 F300: 0036-CPR-RG05-13
 F400: 0036-CPR-RG05-14

AMD../B AMD..



MP-Z 1120



Beschreibung Einsatz, Gehäuse, Luftförderrichtung, etc. siehe Seite 46.

Laufrad

- Nabe und Schaufeln aus korrosionsfester Aluminiumlegierung. Zehn aerodynamisch profilierte Schaufeln erzielen im Zusammenwirken mit dem Nachleitrad höchste Wirkungsgrade und Druckziffern.
- Dynamisch ausgewuchtet nach DIN ISO 1940-1, Gütestufe 6.3 für vibrationsarmen Lauf.
- Schaufeln werkseitig stufenlos verstellbar.

Antrieb

- Baureihe AMD: Direkt durch effizienten IE 3-Drehstrom-Normmotor. Polumschaltbare Ventilatoren mit IEC-Normmotor. Schutzart IP55, Isolationsklasse F.
- Baureihe B AMD: Direkt durch effizienten IE 3-Drehstrommotor (Smoke Extraction Motors F300 bzw. F400). Polumschaltbare Ventilatoren mit IEC-Normmotor. Schutzart IP55. Isolationsklasse H. Zum Klemmenkasten herausgeführtes Kabel mit feuerwiderstandsfähiger Schutzummantelung.

Motorüberstand

Bei einigen Typen ragt der Motor über das Gehäuse hinaus. Überstand Maß B in mm ist gemäß der Typentabelle zu beachten.

Motorschutz

Alle Typen sind mit auf den Klemmenkasten herausgeführten Kaltleitern ausgerüstet. Bei den B AMD Modellen ist dieser im Entrauchungsbetrieb zu überbrücken.

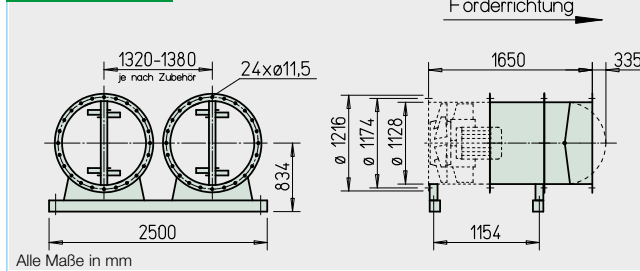
Elektrischer Anschluss

- Baureihe AMD: Serienmäßiger Klemmenkasten (Schutzart IP55) aus Kunststoff, außen am Rohr montiert.
- Baureihe B AMD: Serienmäßiger Klemmenkasten (Schutzart IP55) aus Aluminiumdruckguß, außen am Rohr montiert.

Fördermitteltemperaturen

- Baureihe AMD: Geeignet zur Be- und Entlüftung von -20 °C bis +60 °C Dauertemperatur. Typen für höhere Fördermitteltemperaturen auf Anfrage.
- Baureihe B AMD: Wie Baureihe AMD, jedoch zusätzlich zur Rauchgasabsaugung entsprechend der Temperaturklassifikation bis 300 °C/ 120 Min. bzw. 400 °C/120 Min.

MP-P 1120



Montagepaket MP-Z für zweistufige Z-Einheit

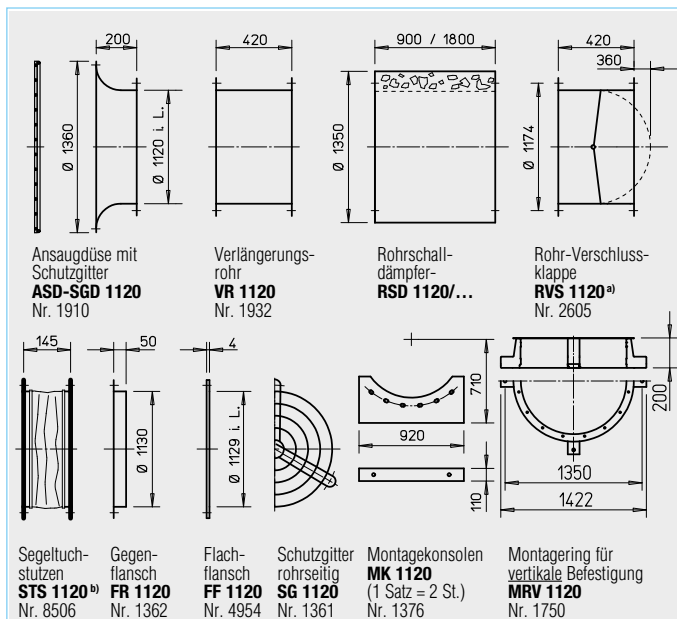
Zur Anordnung von zwei identischen Ventilatoren hintereinander, für höchste Druckziffern.
 Lieferumfang: Verlängerungsrohre (2 St.) und Montagesatz.
 Gewicht: 85 kg

MP-Z 1120 Best.-Nr. 4914

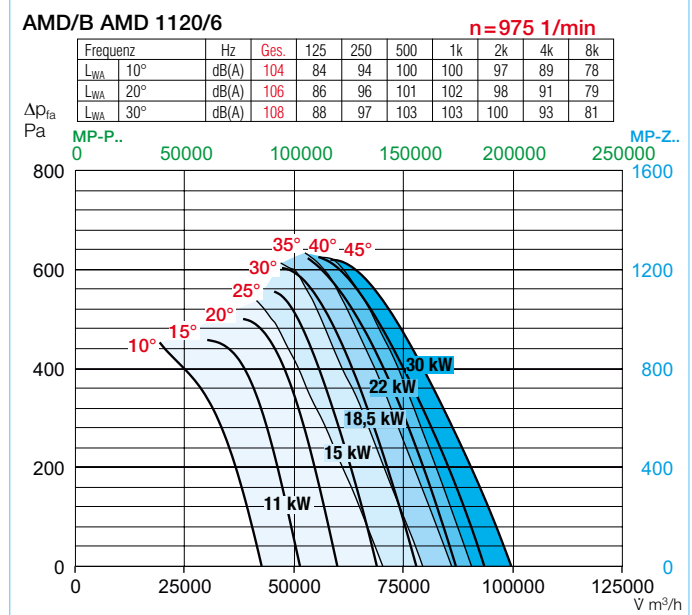
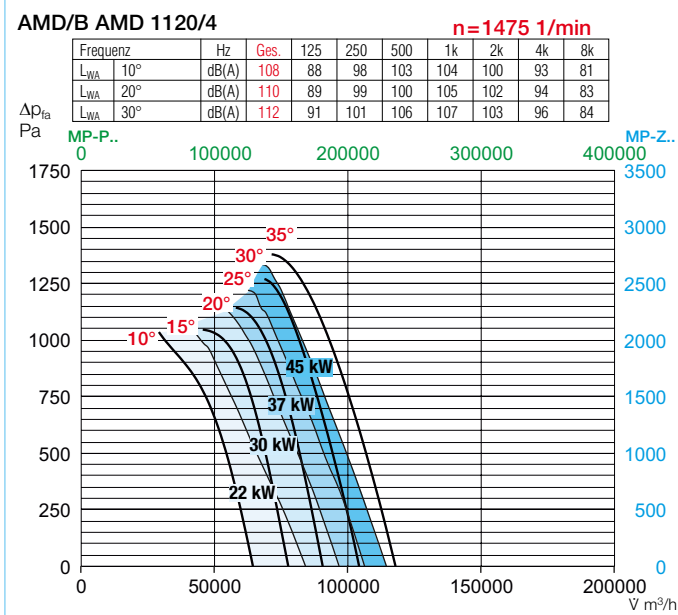
Montagepaket MP-P für parallele P-Einheit

Zur Anordnung von zwei identischen Ventilatoren nebeneinander, für höchste Fördermengen.
 Lieferumfang: Verlängerungsrohre, Rohrverschlussklappen, Montageschienen (je 2 St.), Montagekonsolen (4 St.) und Montagesätze.
 Gewicht: 290 kg

MP-P 1120 Best.-Nr. 4898



^{a)} Verschlussklappe, motorbetätigt, für Lüftungsbetrieb, siehe Helios Hauptkatalog
^{b)} Type für B AMD: STSB 1120 F400, Nr. 1922



Hinweise	Seite
Techn. Beschreibung	46
Projekierungshinweise	3 ff.

Sonderausführungen	Seite
Sonderausführung mit Revisionsöffnung (Mehrpreis) auf Anfrage.	

Zubehör-Details	Seite
Montagezubehör	158 ff.
Schalldämpfer	163
Gaswarnanlagen, Schalt- und Regelungstechnik	164 ff.
Frequenzumrichter	174 f.

Type	Bestell-Nr.	Drehzahl min ⁻¹	Motor-Nennleistg. (Abgabe) kW	Nennspannung V	Nennstrom A	Maß B Motor- überstand mm	Anschluss Schalt- plan Nr.	max. Fördermit- teltemp. ¹⁾ +°C	Gewicht netto ca. kg	Motorvollschutz oder Polumschalter Type Bestell-Nr.	Schwingungsdämpfer ⁴⁾			
											Druck Type	Bestell-Nr.	Zug Type	Bestell-Nr.
40° Drehstrom, 400 V, 50 Hz, Schutzart IP55														
AMD 1120/6 11 kW	3899	975	11	400 ⁵⁾	21,9	25	776	60	400	MSA 1289	SDD 3	1367	SDZ 7	1929
AMD 1120/6 15 kW	3900	975	15	400 ⁵⁾	28,2	100	776	60	430	MSA 1289	SDD 3	1367	SDZ 7	1929
AMD 1120/6 18,5 kW	3901	980	18,5	400 ⁵⁾	35,9	150	776	60	489	MSA 1289	SDD 3	1367	SDZ 7	1929
AMD 1120/6 22 kW	3902	980	22	400 ⁵⁾	42,4	150	776	60	508	MSA 1289	SDD 3	1367	SDZ 8	1931
AMD 1120/6 30 kW	3903	985	30	400 ⁵⁾	56,0	190	776	60	544	MSA 1289	SDD 3	1367	SDZ 8	1931
AMD 1120/4 22 kW	3953	1470	22	400 ⁵⁾	41,0	100	776	60	484	MSA 1289	SDD 3	1367	SDZ 7	1929
AMD 1120/4 30 kW	3954	1480	30	400 ⁵⁾	57,1	150	776	60	535	MSA 1289	SDD 3	1367	SDZ 7	1929
AMD 1120/4 37 kW	3955	1480	37	400 ⁵⁾	66,8	165	776	60	592	MSA 1289	SDD 3 ⁶⁾	1367	SDZ 8 ⁶⁾	1931
AMD 1120/4 45 kW	3956	1475	45	400 ⁵⁾	80,9	190	776	60	614	MSA 1289	SDD 3 ⁶⁾	1367	SDZ 8 ⁶⁾	1931
40° Polumschaltbar, 2 Drehzahlen, Drehstrom, Dahlander-Wicklung Y/YY, 400 V, 50 Hz, Schutzart IP55														
AMD 1120/8/4 4,0/16,0 kW	3924	720/1460	4,0/16,0	400	10,6/30,9	60	777	60	405	PDA 63 1283	SDD 3	1367	SDZ 7	1929
AMD 1120/8/4 5,0/19,5 kW	3925	720/1470	5,0/19,5	400	12,9/37,2	100	777	60	490	PDA 63 1283	SDD 3	1367	SDZ 7	1929
AMD 1120/8/4 7,5/29,0 kW	3926	720/1470	7,5/29,5	400	18,9/54,7	150	777	60	535	PDA 63 1283	SDD 3	1367	SDZ 8	1931
AMD 1120/8/4 9,5/40,0 kW	3927	725/1475	9,5/40,0	400	24,4/72,1	190	777	60	590	PDA 115 1352	SDD 3 ⁶⁾	1367	SDZ 8 ⁶⁾	1931
F300 F400 Drehstrom, 400 V, 50 Hz, Schutzart IP55														
B AMD 1120/6 11 kW	5921/3818	975	11	400 ⁵⁾	21,9	9/15	776	60/400	395/400	–	SDD 7	1928	SDZ 7	1929
B AMD 1120/6 15 kW	5922/3819	975	15	400 ⁵⁾	28,2	69/75	776	60/400	440/445	–	SDD 7	1928	SDZ 7	1929
B AMD 1120/6 18,5 kW	5923/3820	980	18,5	400 ⁵⁾	35,9	134/140	776	60/400	470/475	–	SDD 7	1928	SDZ 7	1929
B AMD 1120/6 22 kW	5924/3821	980	22	400 ⁵⁾	42,4	134/140	776	60/400	480/485	–	SDD 8	1930	SDZ 8	1931
B AMD 1120/6 30 kW	5956/3822	985	30	400 ⁵⁾	56,0	223/230	776	60/400	635/640	–	SDD 8	1930	SDZ 8	1931
B AMD 1120/4 22 kW	5986/3619	1470	22	400 ⁵⁾	41,0	69/75	776	60/400	455/460	–	SDD 7	1928	SDZ 7	1929
B AMD 1120/4 30 kW	5988/3620	1480	30	400 ⁵⁾	57,1	134/140	776	60/400	498/503	–	SDD 8	1930	SDZ 8	1931
B AMD 1120/4 37 kW	5989/3621	1480	37	400 ⁵⁾	66,8	223/190	776	60/400	635/640	–	SDD 8 ⁶⁾	1930	SDZ 8 ⁶⁾	1931
B AMD 1120/4 45 kW	5990/3622	1475	45	400 ⁵⁾	80,9	223/190	776	60/400	670/675	–	SDD 8 ⁶⁾	1930	SDZ 8 ⁶⁾	1931
F300 F400 Polumschaltbar, 2 Drehzahlen, Drehstrom, Dahlander-Wicklung Y/YY, 400 V, 50 Hz, Schutzart IP55														
B AMD 1120/8/4 4,3/17 kW	6030/3962	730/1475	4,3/17,0	400	12,7/33,4	31/35	777	60/400	432/437	PDA 63 1283	SDD 7	1928	SDZ 7	1929
B AMD 1120/8/4 5,0/20 kW	6031/3963	730/1470	5,0/20,0	400	14,1/38,6	69/75	777	60/400	447/452	PDA 63 1283	SDD 7	1928	SDZ 7	1929
B AMD 1120/8/4 6,5/28 kW	6037/3964	735/1480	6,5/28,0	400	18,0/52,0	134	777	60/400	505/510	PDA 63 1283	SDD 8	1930	SDZ 8	1931
B AMD 1120/8/4 9,2/37 kW	6038/3965	740/1485	9,2/37,0	400	25,4/74,2	223	777	60/400	630/635	PDA 115 1352	SDD 8 ⁶⁾	1930	SDZ 8 ⁶⁾	1931
B AMD 1120/8/4 11/44 kW	6039/3966	740/1480	11,0/44,0	400	27,2/84,1	223	777	60/400	695/700	PDA 115 1352	SDD 8 ⁶⁾	1930	SDZ 8 ⁶⁾	1931

Bei Bestellung ist der Anstellwinkel anzugeben.

¹⁾ Bei Lüftungsbetrieb / Entrauchung (einmalig 120 Min.).

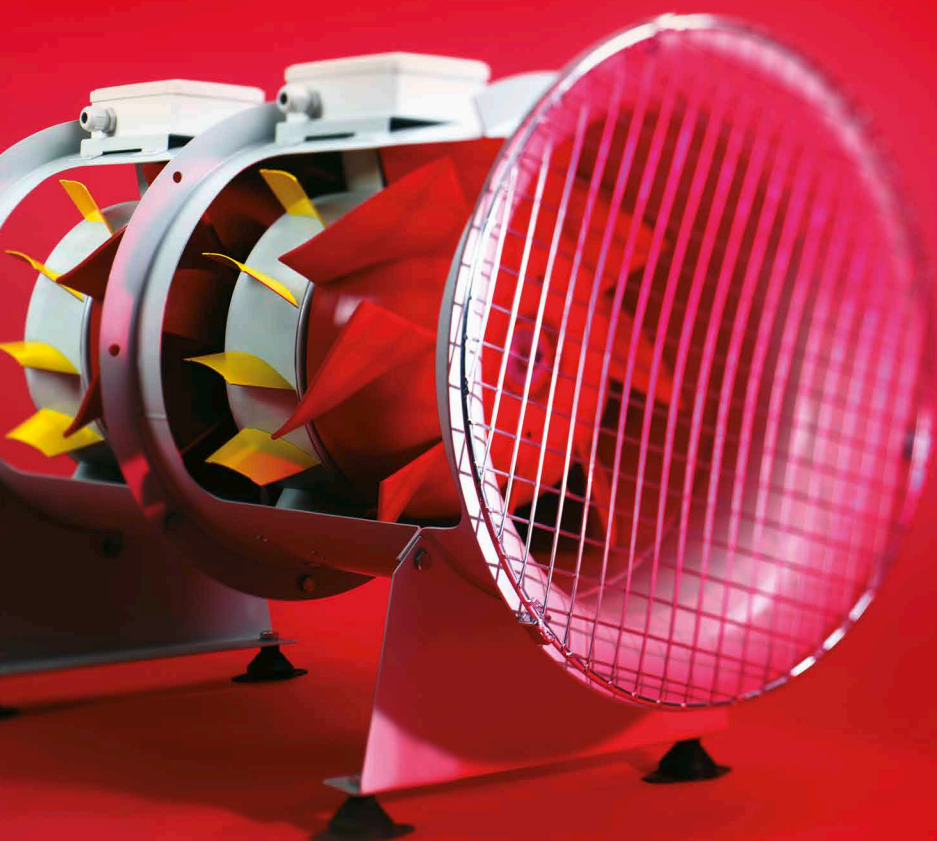
²⁾ Unterputz-Version siehe Produktseite Schalter.

⁴⁾ Bei Z-/P-Bauweise aufgrund des höheren Gesamtgewichtes Typenzuordnung entsprechend Tabellen auf Seite 164.

⁵⁾ Y/A Anlauf.

⁶⁾ Verlängerungrohr VR.. über dem Motorüberstand erforderlich.

Hochdruck-Rohrventilatoren. Die RADAX®-Synergie.



TwinVent® VAR- und B VAR-Ventilatoren in zweistufiger Bauweise oder als Parallel-Einheiten. Prädestiniert für die Garagenentlüftung entsprechend der Auflagen gemäß Garagenverordnung (GaVo) und VDI 2053. Zertifiziert für Temperaturklassen F300/F400 DIN EN 12101-3.

Parallel-Einheiten P-VAR sind vorteilhaft, wenn große Luftmengen und hohe Drücke in kompakter Bauweise benötigt werden. Die direkte Einbindung in das Kanalsystem bringt eine enorme Reduzierung des Raumbedarfes, verlustarme Luftführung und Senkung der Installationskosten.

Eine Rückströmung bei Teillastbetrieb, Stillstand oder Ausfall eines Ventilators wird durch die austrittseitig integrierten Rückluftsperrklappen mit selbsttätiger Funktionsweise verhindert.

Zweistufige TwinVent® Z-VAR sind als „power units“ mit höchsten Druckziffern in Kompaktbauweise besonders vielseitig einsetzbar. Zwei in Reihe geschaltete halbaxiale Ventilatoren mit nachgeordneten Leiträdern sorgen für konkurrenzlose Leistungsdichte und vorteilhafte Installationen bei geringstem Raumbedarf.

MIT
EFFIZIENTEN
IE3-MOTOREN

NEU



RADAX® VAR kombiniert die Leistungscharakteristik von Radialventilatoren mit einem axialen Strömungsverlauf. Diese Synergie führt zu enormen Vorteilen:

- Maximale Leistung bei minimalen Energiekosten.
- Niedrige Schallwerte.
- Hoher Druck, hohes Volumen.
- Verbessertes Wirkungsgrad.
- Reduzierter Raumbedarf.
- Geringe Installationskosten.
- Planungsfreiheit.
- Energieeinsparung.





**BRANDGAS-
HOCHDRUCK-
VENTILATOREN**
Produktspezifische
Hinweise

74^{ff}

B VAR
für die Entrauchung nach
DIN 12101-3 in den Tem-
peraturklassen:

– F300
Ø 280-1 000 mm

76^{ff}

– F400
Ø 500-1 000 mm

86^{ff}

– F600
Ø 500-1 000 mm

100^{ff}

**HOCHDRUCK-
VENTILATOREN**
Produktspezifische
Hinweise

92^{ff}

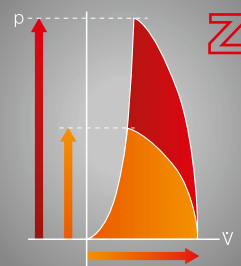
VAR
für den Lüftungsbetrieb

– Ø 225 bis 630 mm

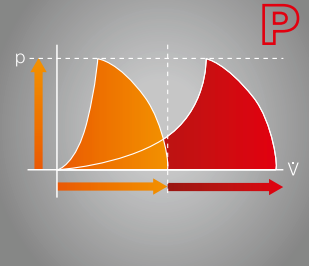
Helios
Hauptkatalog

– Ø 710 bis 1 000 mm

92^{ff}



Zweistufige Einheiten



Parallel-Einheiten

Im kompakten Gehäuse kombinieren die RADAX® Laufräder in idealer Weise die Vorteile von Axial- und Radialgebläsen und sorgen für hohen Druck bei großem Fördervolumen. Das lückenlose VAR-Programm beinhaltet einstufige, zwei-stufige und Parallel-Einheiten, auch für den Entrauchungsein-satz.

Siehe Seite 6 f.

- Einsatz**

 - Vielseitiger Einsatz in der Technischen Gebäudeausrüstung, wie z.B. zur Be- und Entlüftung von Garagen oder Flughäfen etc.
 - Im Be- und Entlüftungs-Dauerbetrieb von -30 °C bis max. +60 °C Fördermitteltemperatur.
 - Im vorbeugenden Brandschutz zur Sicherstellung, Rauchfreihaltung und Entrauchung.
 - Für Einsatzbereiche mit Fördermitteltemperaturen von 300 °C, 400 °C und 600 °C über 120 Min. (F300, F400 und F600).

- Eigenschaften**

RADAX® VAR und B VAR sind Hochdruck-Rohrventilatoren-Baureihen, welche die Eigenschaften von Axial- und Radialgebläsen ideal miteinander vereinen. Das halbaxiale Laufrad ist mit dem feststehenden Nachleitrad so aufeinander abgestimmt, dass eine hohe Leistung in Druck und Volumenstrom bei gutem Wirkungsgrad erreicht wird.

- Gehäuse**

Rohrgehäuse beidseitig mit Flanschen gem. DIN 24155, Bl. 3 mit integrierter Leitbeschaukelung und Motorhalterung aus verzinktem Stahl.

- Laufrad**

 - **Baureihe VAR:** Halbaxial-Laufrad mit acht räumlich gekrümmten Schaufeln aus feuerverzinktem Stahl. Aluminium (Mehrpreis) auf Anfrage lieferbar. Hoher Wirkungsgrad, niedriges Betriebsgeräusch, hohe Korrosionsbeständigkeit, vibrationsarmer Lauf durch dynamische Auswuchtung nach DIN ISO 1940-1 – Gütestufe G 6.3.
 - **Baureihe B VAR:** Halbaxial-Laufrad mit acht räumlich gekrümmten Schaufeln. Bis Baugröße 315 aus Aluminiumguss. Ab BG 355 aus feuerverzinktem Stahl. Hoher Wirkungsgrad, niedriges Betriebsgeräusch, hohe Korrosionsbeständigkeit, vibrationsarmer Lauf durch dynamische Auswuchtung nach DIN ISO 1940-1, Gütestufe G 6.3.

- Antrieb**

Bei eintourigen Ventilatoren mit Drehstrommotor und einer Motornennleistung ≤ 2,20 kW ist der Anschluss für Direkt-Anlauf vorgesehen, Ventilatoren mit einer Motornennleistung ≥ 3,00 kW für Stern-Dreieck-Anlauf.

 - **Baureihe VAR:** Direkt durch wartungsfreien Flanschmotor. Geschlossene Bauart IP54. Aluminiumgehäuse mit Kühlrippen. Funkstörungsfrei, gedichtete Kugellager.

- Tropenfeste Wicklung mit Feuchtschutzimprägnierung. Auf Wunsch mit Kondenswasserbohrungen, hierfür Angabe der Einbauweise bei Bestellung erforderlich.

 - **Baureihe B VAR:** Direkt durch IEC-Drehstrommotor (Smoke Extraction Motors F300 bzw. F400). Schutzart IP55. Isolationsklasse H. Herausgeführte Kabel mit Schutzummantelung. Je nach Einbausituation sind Nachschmierintervalle bzw. Lagerwechsel zu beachten (siehe Montage- u. Betriebsvorschrift).

- Motorschutz**

 - **Baureihe VAR:** Alle Typen (ausgenommen polumschaltbare und Ex-geschützte) sind serienmäßig mit Thermokontakten bzw. Kaltleitern ausgerüstet und gemäß den Fußnoten in den Tabellen über folgende Motorvollschutzgeräte zu schützen: MSA, Best.-Nr. 1289 (für Kaltleiter-Temperaturfühler) M4, Best.-Nr. 1571 Alle anderen Typen sind mittels bauseitigem Motorvollschutzschalter abzusichern.
 - **Baureihe B VAR:** Die B VAR Typen (ausgenommen Dahlander) sind serienmäßig mit Kaltleiter ausgerüstet und gemäß den Fußnoten in den Tabellen über folgende Motorvollschutzgeräte zu schützen: MSA, Best.-Nr. 1289 (für Kaltleiter-Temperaturfühler) Dieser ist im Entrauchungsbetrieb zu überbrücken.

- Elektrischer Anschluss**

Serienmäßiger Klemmenkasten (Schutzart IP54) aus Kunststoff (Baureihe VAR) bzw. in temperaturbeständiger Ausführung (Baureihe B VAR), außen am Rohr.

- Fördermitteltemperaturen**

VAR – geeignet zur Be- und Entlüftung bis max. +60 °C Dauertemperatur.
B VAR – geeignet für Rauchgase bis 300 °C/120 Min. (F300), 400 °C/120 Min. (F400) und 600 °C/120 Min. (F600).

- Luftleistung**

 - Die Entrauchungsventilatoren B VAR werden mit einem erhöhten Spaltmaß gefertigt. Bei Betrieb im Lüftungseinsatz (Kaltbetrieb +40 °C) ist bei den F300-Typen mit einer Minderleistung von ca. 5 %, bei den F400-Typen mit ca. 10 % zu rechnen. Im Entrauchungsfall schließt sich der Spalt und führt zu den in den Produktseiten genannten Kennlinien. Dies ist bei der Dimensionierung zu berücksichtigen.

- Luftförderrichtung**

Die Luftförderrichtung ist nicht veränderbar, sie kann allerdings durch die Einbauweise festgelegt werden. Die richtige Motordreh- und Luftförderrichtung ist durch Pfeile am Ventilator markiert.

- Geräuschwerte**

 - Auf den Produktseiten sind oberhalb der Kennlinien die Schalleistungswerte über die Frequenz und als Summenpegel für verschiedene Anstellwinkel angegeben.

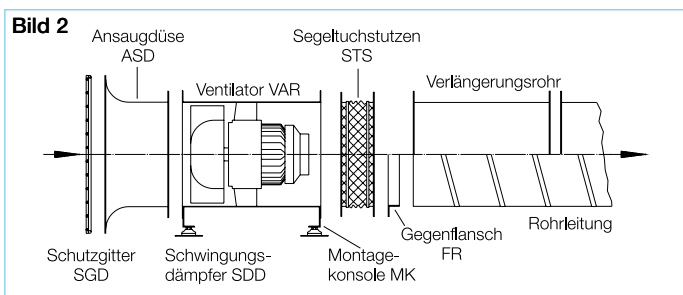
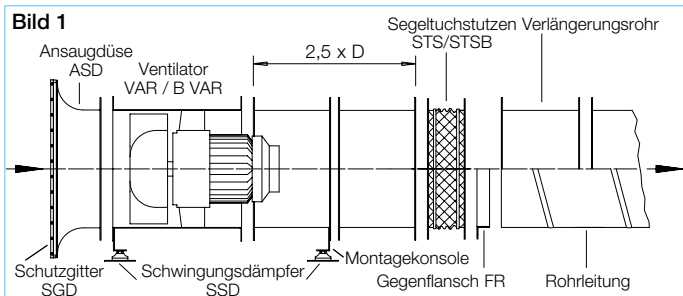
- Zertifizierung**

Brandgasprüfung nach DIN EN 12101-3.
CE-Zulassung:
F300: 0036-CPR-RG05-01
F400: 0036-CPR-RG05-05
F600: 0036-CPR-RG05-02

Mit DIBt Anwendungszulassung:
F300: Z-78.11-147
F400: Z-78.11-148
F600: Z-78.11-149

- Einbau**

 - **Baureihe VAR:** Einbau in jeder Lage möglich, jedoch einsatzabhängig evtl. Kondenswasserbohrungen beachten. Zur Vermeidung von Schwingungsübertragungen wird die Verwendung von Schwingungsdämpfern empfohlen (Zubehör).
 - **Baureihe B VAR:** Horizontale und vertikale Aufstellung in Abhängigkeit des Aufstellungsortes:
 - Innerhalb des Brandraumes, ohne Wärmeschalldämmung.
 - Bei Aufstellung im Freien bzw. innerhalb des Gebäudes mit Wärmeschalldämmung L90.
 - Außerhalb des Gebäudes, ohne Wärmeschalldämmung. Zur Vermeidung von Schwingungsübertragungen wird die Verwendung von Schwingungsdämpfern empfohlen (Zubehör). Bei Aufstellung im Freien bzw. in dauernd feuchter oder nasser Umgebung sowie bei Einbau mit senkrechter Welle ist dies bei der Bestellung unbedingt anzugeben. Beachtung der Bundes-, sowie der regionalen Brandschutzverordnung.
 - Zum Erreichen der angegebenen Leistungswerte ist bei freier Ausströmung eine Rohrstrecke mit Länge = 2,5 x Rohrdurchmesser und bei Zwischensetzen in eine Rohrleitung eine entsprechende Rohrgerade (saug- und druckseitig) erforderlich (Bild 1).
 - RADAX® VAR und B VAR sind in jeder Lage einbaubar; bei Ausrüstung mit Kondenswasserbohrungen ist auf deren Lage zu achten. Motoren großer Baugröße können hinten überstehen und durch ihr hohes Gewicht eine ungleichmäßige Verteilung bewirken. Zur Vermittlung des Schwerpunktes ist ein Verlängerungsrohr (Type VR, Zubehör) vorzusehen (Bild 1).



□ Horizontale Montage

Freie Ansaugung, druckseitiger Betrieb. Befestigung an Decke, Wand oder Boden (Bild 2).

□ Horizontale Montage mit Schalldämpfer

Freie Ansaugung, druckseitiger Betrieb mit zwischengesetztem Schalldämpfer. Zur Minderung der saug- und druckseitigen Schalleistung können Rohr-Schalldämpfer zwischengeflanscht werden (Bild 3).

□ Decken-Abhängung

Bild 4 zeigt die typische Installation im lüftungstechnischen Einsatz. Die Installation von VAR Systemen ist ohne jeglichen Zusatz auf Wand durch direkte Abhängung an Decken oder Wänden möglich. Das Rohrgehäuse mit beidseitigen Flanschen (nach DIN 24155, Bl.3) ist für den direkten Einbau in den Leitungsverlauf konzipiert.

□ Vertikale Montage

Eingebunden in den Rohrverlauf mit saugseitigem Schalldämpfer. Befestigung an der Wand. Die Elemente sind entsprechend der Gewichtslage separat abzuhängen. Zur Revision Ventilator nicht lastverbunden montieren.

■ Auswahl der Schwingungsdämpfer (Bild 8)

Um die von den rotierenden Bauteilen im Ventilator erzeugten Schwingungen optimal dämpfen zu können, ist die richtige Auswahl der Schwingungsdämpfer entscheidend. Die Auslegung erfolgt anhand der ermittelten Gesamtmasse von Ventilator inkl. Anbauteilen, die zu dämpfen ist. Hierzu müssen die einzelnen Nettogewichte der Komponenten addiert werden.

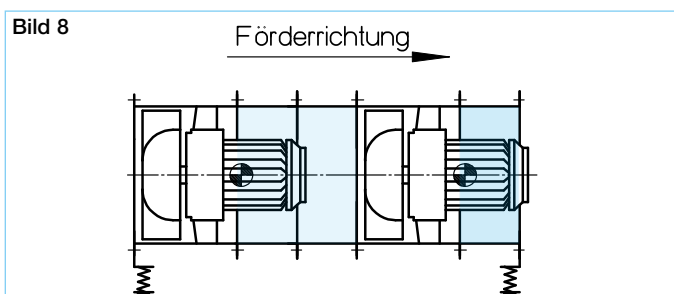
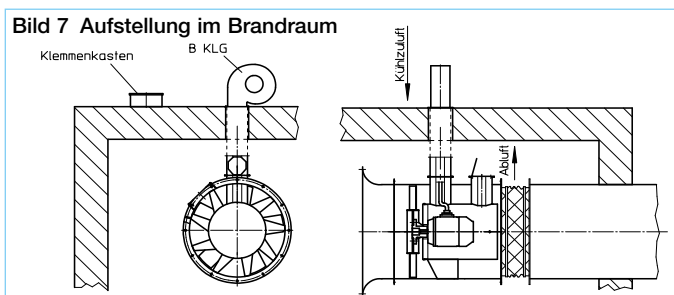
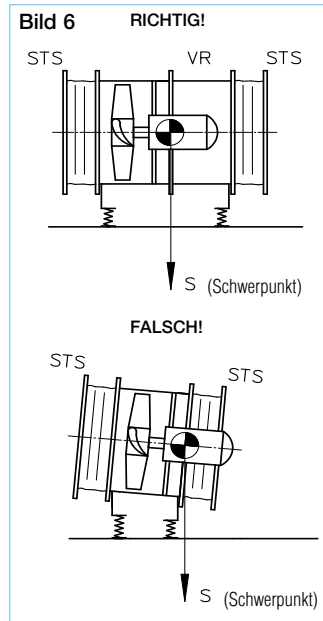
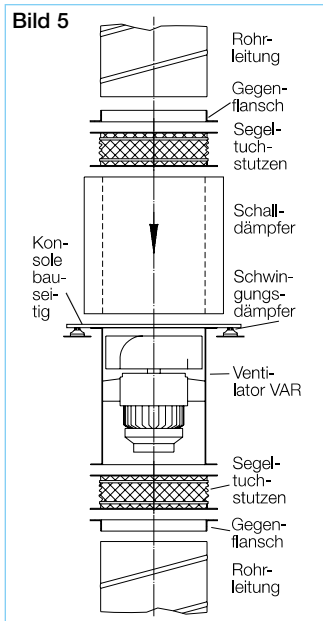
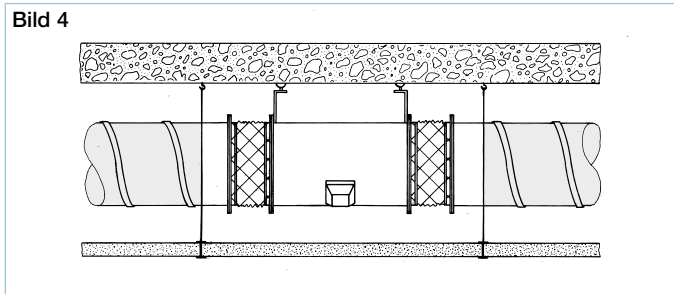
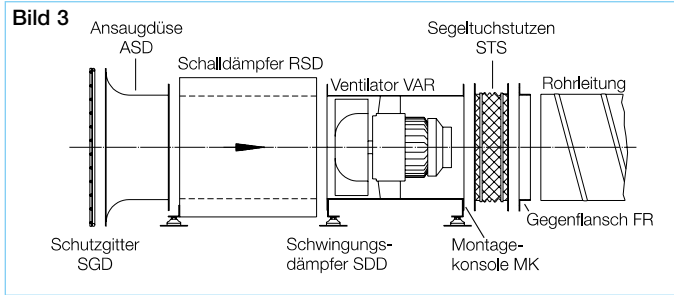
Beispiel:
B VAR 900/4 37 kW F300 als Z-Einheit

1) Ermittlung der zu dämpfenden Masse

B VAR 900/4	533 kg
B VAR 900/4	533 kg
MP-Z 900	68 kg
VR 900	34 kg
MK 900	18 kg
Gesamtgewicht	1186 kg

Bei Typen B VAR 900 und 1000 sowie bei B VAR 500/2 und 500/4/2 ist ein zusätzliches, separat zu bestellendes Verlängerungsrohr erforderlich.

2) Auswahl der Schwingungsdämpfer (siehe Seite 164). Bis 1300 kg = SDD 9



■ Zweistufige und Parallel-Einheiten

Die vielseitigen Anforderungen hinsichtlich Druckerhöhung, Förderleistung und Platzbedarf werden im Bereich der Technischen Gebäudeausrüstung (TGA) häufig durch zweistufige Z- oder parallele P-Einheiten erfüllt. Für die jeweilige Bauweise bietet das Helios Programm entsprechende Montagespakete an:

□ Zweistufige Bauweise / Montagespaket MP-Z

Zwei in Reihe geschaltete Ventilatoren sorgen für konkurrenzlose Leistungsdichte und vorteilhafte Installation durch geringsten Platzbedarf. Die beiden Ventilatoren werden hintereinander angeordnet und mittels Verlängerungsrohren verbunden.

Montagespaket MP-Z (Lieferumfang):

Verlängerungsrohre (2 St.) inkl. Montagesatz (Sechskantschrauben, -muttern, Federringe).

□ Parallel-Einheit / Montagespaket MP-P

Zwei parallel geschaltete Ventilatoren bringen große Luftmengen bei entsprechender Druckziffer und erfüllen speziell die Ansprüche zur Garagen-Lüftung und -Entrauchung. Zwei identische, nebeneinander angeordnete Ventilatoren arbeiten in einem gemeinsamen Kanalsystem.

Montagespaket MP-P (Lieferumfang):

Verlängerungsrohre (2 St.), Rohrverschlussklappen (2 St.), Montagekonsolen (4 St.) Montageschienen (2 St.) Montagesätze (Sechskantschrauben, -muttern, Federringe, Scheiben und Gewindeplatte).

■ Baureihe B VAR F600

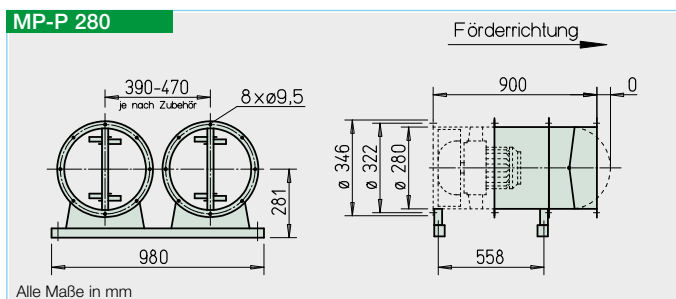
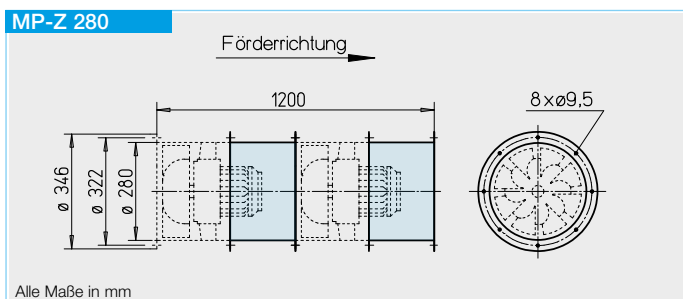
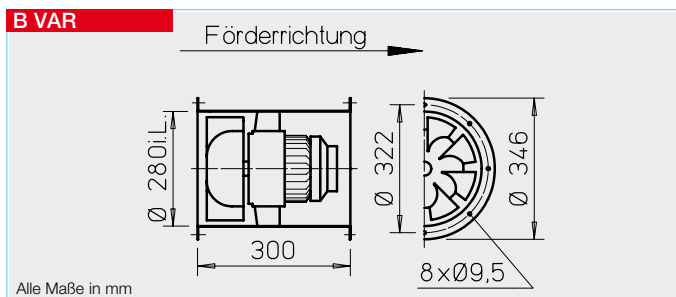
Laufrad

Speziell entwickeltes Laufrad aus feuerverzinktem Stahl. Dynamisch ausgewuchtet nach DIN 1940-1, Wuchtgüte G 6.3.

Radial-Kühlluftgebläse

Zur Sicherstellung der Motor-Kühlung ist das Radial-Kühlluftgebläse B KLG (Bild 7) notwendiges Zubehör.

Alternatives Fremdbelüftungsgebläse auf Anfrage. Mindestkühlvolumenstrom siehe Zubehör Seite 159.



- Gehäuse**
Rohr mit beidseitigem Flansch DIN 24155 Bl. 3. Aus verzinktem Stahlblech, fest eingesetztes Leitrad mit Innennabe zur Aufnahme des Flanschmotors.
- Lauftrad**
Optimiert für hohe Druck- und Volumenleistung. Spezialentwicklung mit räumlich gekrümmten Schaufeln aus Aluminiumguss.
- Antrieb**
Direkt durch IEC-Drehstrommotor. Schutzart IP55. Isolationsklasse H. Herausgeführte Kabel mit Schutzummantelung.
- Motorschutz**
Für wirksamen Motorschutz sind Motoren mittels bauseitigem Motorschutzschalter abzusichern. Dieser ist im Entrauchungsfall zu überbrücken.
- Einbau**
In jeder Lage möglich. Geeignet zur Aufstellung innerhalb und außerhalb des Brandraums.

- Elektrischer Anschluss**
Serienmäßiger Klemmenkasten in temperaturbeständiger Ausführung (Schutzart IP54) außen am Rohr.
- Sicherheitshinweis**
Berührungsschutz für Lauftrad gemäß DIN EN ISO 13857 ist durch die Installation sicherzustellen.
- Geräuschwerte**
Siehe Angabe der Schalleistung über Kennlinienfeld. Die Bestimmung des niedrigeren Schalldruckwertes kann an Hand des Diagramms auf der Seite „Technische Hinweise“ erfolgen. Geräuschimmissionen und Raumakustik siehe Seite 5.

- Montagepaket MP-Z für zweistufige Z-Einheit**
Zur Anordnung von zwei identischen Ventilatoren hintereinander, für höchste Druckziffern. Lieferumfang: Verlängerungsrohre (2 St.) und Montagesatz. Gewicht: 6,5 kg

MP-Z 280 Best.-Nr. 4902

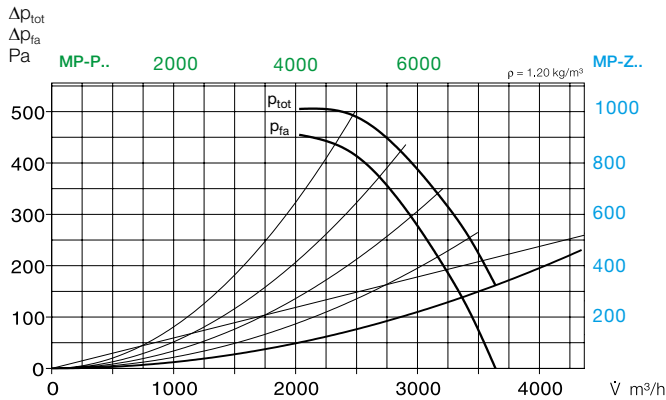
- Montagepaket MP-P für parallele P-Einheit**
Zur Anordnung von zwei identischen Ventilatoren nebeneinander, für höchste Fördermengen. Lieferumfang: Verlängerungsrohre, Rohrverschlussklappen, Montageschienen (je 2 St.), Montagekonsolen (4 St.) und Montagesätze. Gewicht: 22 kg

MP-P 280 Best.-Nr. 4886

B VAR 280/2

n=2800 1/min

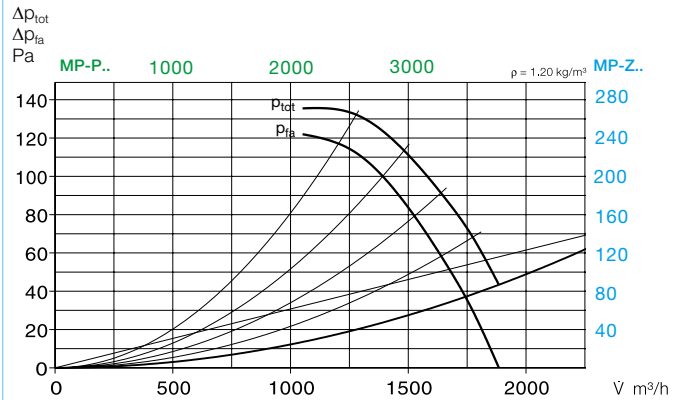
Frequenz	Hz	Ges.	125	250	500	1k	2k	4k	8k	
L _{WA}	Luftgeräusch	dB(A)	88	58	69	80	83	83	79	70
L _{PA,4m}	Luftgeräusch	dB(A)	68	38	49	60	63	63	59	50



B VAR 280/4

n=1450 1/min

Frequenz	Hz	Ges.	125	250	500	1k	2k	4k	8k	
L _{WA}	Luftgeräusch	dB(A)	72	48	62	66	69	66	59	49
L _{PA,4m}	Luftgeräusch	dB(A)	52	28	42	46	49	46	39	29



Zertifizierung

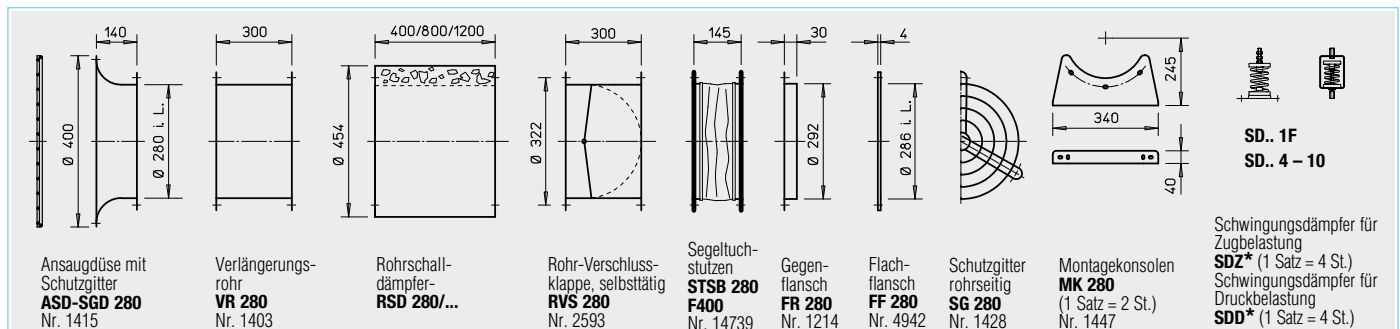
Geprüft nach DIN EN 12101-3.
Zugelassen durch EG-Konformitätszertifikat 0036-CPR-RG05-01 Klasse F300 – 300 °C /120 Min.
Mit DIBt Anwendungszulassung Z-78.11-147.

Hinweise

Techn. Beschreibung 74 ff.
Projektierungshinweise 3 ff.

Zubehör-Details

Montagezubehör 158 ff.
Schalldämpfer 163
Gaswarnanlagen, Schalt- und Regelungstechnik 164 ff.



Zubehör Seite 162 ff.

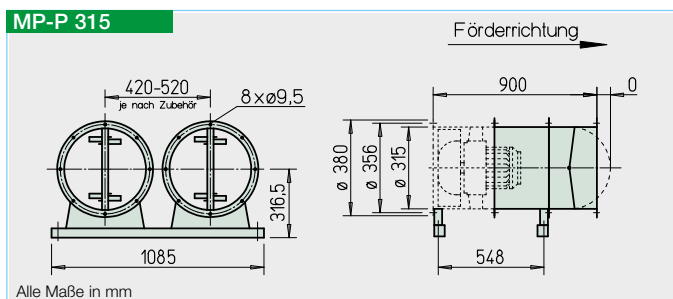
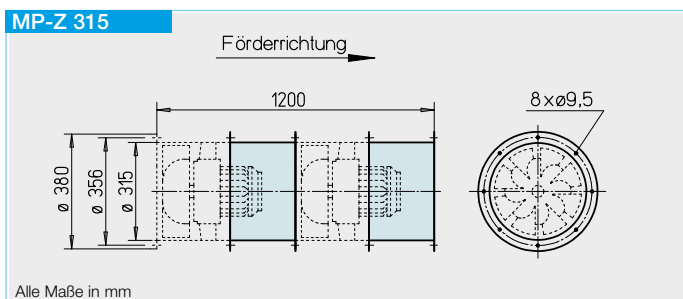
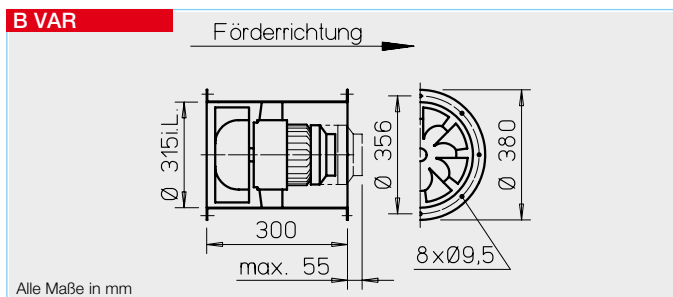
* Typenzuordnung siehe Tabelle, letzte Spalte

Type	Bestell-Nr.	Drehzahl min ⁻¹	Förderleistung freiblasend V m ³ /h	Motor-Nennleistg. (Abgabe) kW	Nennspannung V	Stromaufnahme A	Anschluß Schaltplan Nr.	max. Fördermitteltemp. ¹⁾ +°C	Gewicht netto ca. kg	Polumschalter aufputz		Schwingungsdämpfer ⁴⁾			
										Type	Bestell-Nr.	Druck Type	Bestell-Nr.	Zug Type	Bestell-Nr.
F300 Drehstrom, 50 Hz, Schutzart IP54															
B VARD 280/4 F300	2298	1420	1860	0,55	400	1,23	776	40/ 300	22	—	—	SDD 1F	1942	SDZ 1F	1943
B VARD 280/2 F300	2300	2830	3700	1,10	400	2,33	776	40/ 300	23	—	—	SDD 1F	1942	SDZ 1F	1943
F300 Polumschaltbar, 2 Drehzahlen (Dahlander-Wicklung Y/YY), Drehstrom 50 Hz, Schutzart IP54															
B VARD 280/4/2 F300	2301	1390/2810	1810/3700	0,25/1,1	400	0,75/2,41	471	40/ 300	24	PDA 12 ³⁾	5081	SDD 1F	1942	SDZ 1F	1943

¹⁾ Bei Lüftungsbetrieb / Entrauchung (einmalig 120 Min.).

³⁾ Unterputz-Version siehe Produktseite Schalter.

⁴⁾ Bei Z-/P-Bauweise aufgrund des höheren Gesamtgewichtes Typenzuordnung entsprechend Tabellen auf Seite 164.



- Gehäuse**
Rohr mit beidseitigem Flansch DIN 24155 Bl. 3. Aus verzinktem Stahlblech, fest eingesetztes Leitrad mit Innennabe zur Aufnahme des Flanschmotors.
- Lauftrad**
Optimiert für hohe Druck- und Volumenleistung. Spezialentwicklung mit räumlich gekrümmten Schaufeln aus Aluminiumguss.
- Antrieb**
Direkt durch IEC-Drehstrommotor. Schutzart IP55. Isolationsklasse H. Herausgeführte Kabel mit Schutzummantelung.
- Motorschutz**
Für wirksamen Motorschutz sind Motoren mittels bauseitigem Motorschutzschalter abzusichern. Dieser ist im Entrauchungsfall zu überbrücken.
- Einbau**
In jeder Lage möglich. Geeignet zur Aufstellung innerhalb und außerhalb des Brandraums.
- Elektrischer Anschluss**
Serienmäßiger Klemmenkasten in temperaturbeständiger Ausführung (Schutzart IP54) außen am Rohr.
- Sicherheitshinweis**
Berührungsschutz für Lauftrad gemäß DIN EN ISO 13857 ist durch die Installation sicherzustellen.
- Geräuschwerte**
Siehe Angabe der Schalleistung über Kennlinienfeld. Die Bestimmung des niedrigeren Schalldruckwertes kann an Hand des Diagramms auf der Seite „Technische Hinweise“ erfolgen. Geräuschimmissionen und Raumakustik siehe Seite 5.

- Montagepaket MP-Z für zweistufige Z-Einheit**
Zur Anordnung von zwei identischen Ventilatoren hintereinander, für höchste Druckziffern. Lieferumfang: Verlängerungsrohre (2 St.) und Montagesatz. Gewicht: 7,5 kg

MP-Z 315 Best.-Nr. 4903

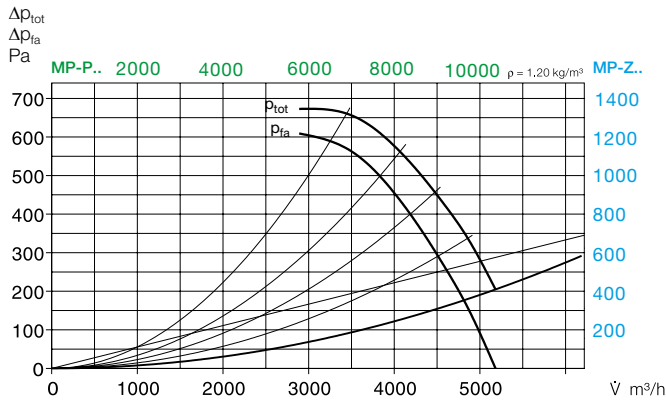
- Montagepaket MP-P für parallele P-Einheit**
Zur Anordnung von zwei identischen Ventilatoren nebeneinander, für höchste Fördermengen. Lieferumfang: Verlängerungsrohre, Rohrverschlussklappen, Montageschienen (je 2 St.), Montagekonsolen (4 St.) und Montagesätze. Gewicht: 25 kg

MP-P 315 Best.-Nr. 4887

B VAR 315/2

n=2800 1/min

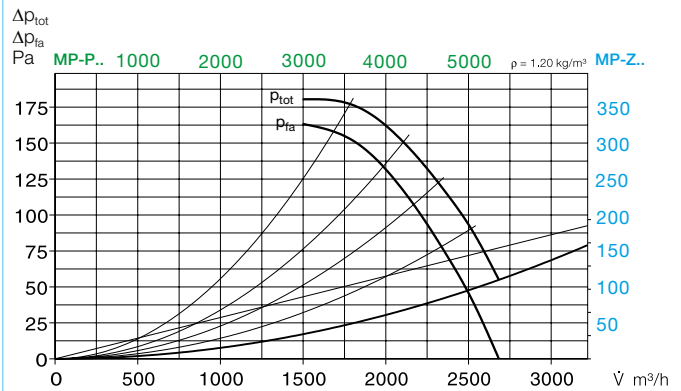
Frequenz	Hz	Ges.	125	250	500	1k	2k	4k	8k	
L _{WA}	Luftgeräusch	dB(A)	91	62	73	84	86	87	82	74
L _{PA,4m}	Luftgeräusch	dB(A)	71	42	53	64	66	67	62	54



B VAR 315/4

n=1450 1/min

Frequenz	Hz	Ges.	125	250	500	1k	2k	4k	8k	
L _{WA}	Luftgeräusch	dB(A)	76	52	65	70	72	70	63	53
L _{PA,4m}	Luftgeräusch	dB(A)	56	32	45	50	52	50	43	33



Zertifizierung

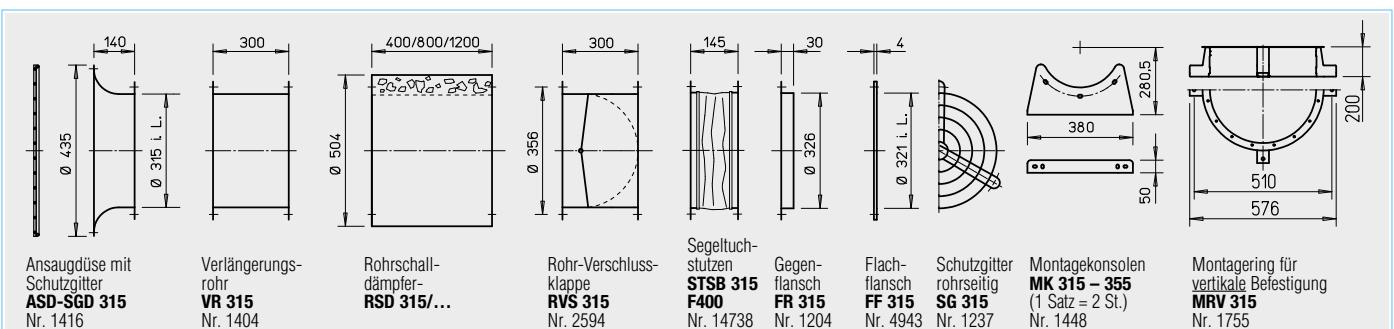
Geprüft nach DIN EN 12101-3.
Zugelassen durch EG-Konformitätszertifikat 0036-CPR-RG05-01 Klasse F300 – 300 °C /120 Min.
Mit DIBt Anwendungszulassung Z-78.11-147

Hinweise

Techn. Beschreibung 74 ff.
Projektierungshinweise 3 ff.

Zubehör-Details

Montagezubehör 158 ff.
Schalldämpfer 163
Gaswarnanlagen, Schalt- und Regelungstechnik 164 ff.



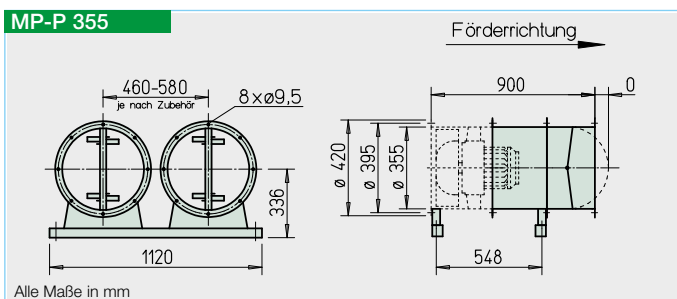
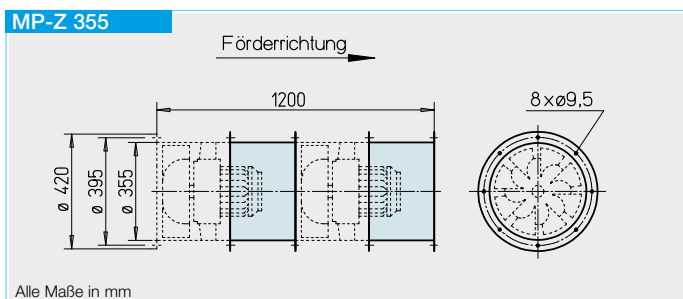
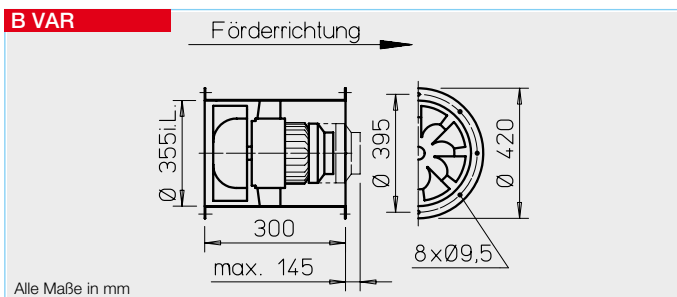
Zubehör Seite 162 ff.

Type	Bestell-Nr.	Drehzahl min ⁻¹	Förderleistung freiblasend V m ³ /h	Motor-Nennleistg. (Abgabe) kW	Nennspannung V	Stromaufnahme A	Anschluß Schaltplan Nr.	max. Fördermitteltemp. ¹⁾ +°C	Gewicht netto ca. kg	Polumschalter aufputz		Schwingungsdämpfer ⁴⁾			
										Type	Bestell-Nr.	Type	Bestell-Nr.	Type	Bestell-Nr.
F300 Drehstrom, 50 Hz, Schutzart IP54															
B VARD 315/4 F300	2302	1420	2590	0,55	400	1,23	776	40 / 300	22	—	—	SDD 1F	1942	SDZ 1F	1943
B VARD 315/2 F300	2303	2830	5270	1,1	400	2,33	776	40 / 300	25	—	—	SDD 1F	1942	SDZ 1F	1943
F300 Polumschaltbar, 2 Drehzahlen (Dahlander-Wicklung Y/YY), Drehstrom 50 Hz, Schutzart IP54															
B VARD 315/4/2 F300	2304	1390/2810	2580/5270	0,25/1,1	400	0,75/2,41	471	40 / 300	26	PDA 12 ³⁾	5081	SDD 1F	1942	SDZ 1F	1943

¹⁾ Bei Lüftungsbetrieb / Entrauchung (einmalig 120 Min.).

³⁾ Unterputz-Version siehe Produktseite Schalter.

⁴⁾ Bei Z-/P-Bauweise aufgrund des höheren Gesamtgewichtes Typenzuordnung entsprechend Tabellen auf Seite 164.



- Gehäuse**
Rohr mit beidseitigem Flansch DIN 24155 Bl. 3. Aus verzinktem Stahlblech, fest eingesetztes Leitrad mit Innennabe zur Aufnahme des Flanschmotors.
- Lauftrad**
Optimiert für hohe Druck- und Volumenleistung. Spezialentwicklung mit räumlich gekrümmten Schaufeln aus feuerverzinktem Stahl.
- Antrieb**
Direkt durch IEC-Drehstrommotor. Schutzart IP55. Isolationsklasse H. Herausgeführte Kabel mit Schutzummantelung.
- Motorschutz**
Für wirksamen Motorschutz sind Motoren mittels bauseitigem Motorschutzschalter abzusichern. Dieser ist im Entrauchungsfall zu überbrücken.
- Einbau**
In jeder Lage möglich. Geeignet zur Aufstellung innerhalb und außerhalb des Brandraums.
- Elektrischer Anschluss**
Serienmäßiger Klemmenkasten in temperaturbeständiger Ausführung (Schutzart IP54) außen am Rohr.
- Sicherheitshinweis**
Berührungsschutz für Lauftrad gemäß DIN EN ISO 13857 ist durch die Installation sicherzustellen.
- Geräuschwerte**
Siehe Angabe der Schalleistung über Kennlinienfeld. Die Bestimmung des niedrigeren Schalldruckwertes kann an Hand des Diagramms auf der Seite „Technische Hinweise“ erfolgen. Geräuschimmissionen und Raumakustik siehe Seite 5.

Montagepaket MP-Z für zweistufige Z-Einheit
 Zur Anordnung von zwei identischen Ventilatoren hintereinander, für höchste Druckziffern.
 Lieferumfang: Verlängerungsrohre (2 St.) und Montagesatz.
 Gewicht: 8 kg

MP-Z 355 Best.-Nr. 4904

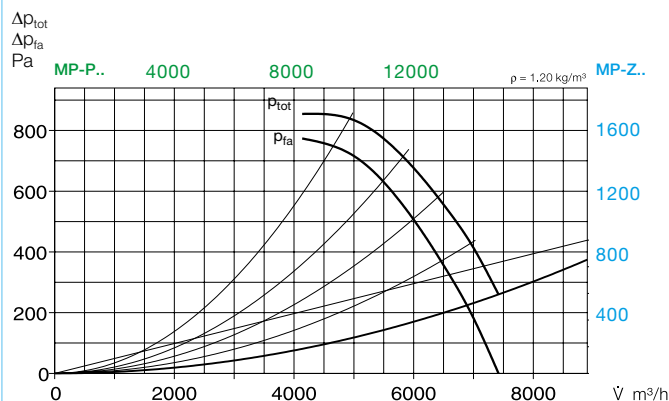
Montagepaket MP-P für parallele P-Einheit
 Zur Anordnung von zwei identischen Ventilatoren nebeneinander, für höchste Fördermengen.
 Lieferumfang: Verlängerungsrohre, Rohrverschlussklappen, Montageschienen (je 2 St.), Montagekonsolen (4 St.) und Montagesätze.
 Gewicht: 27 kg

MP-P 355 Best.-Nr. 4888

B VAR 355/2

n=2800 1/min

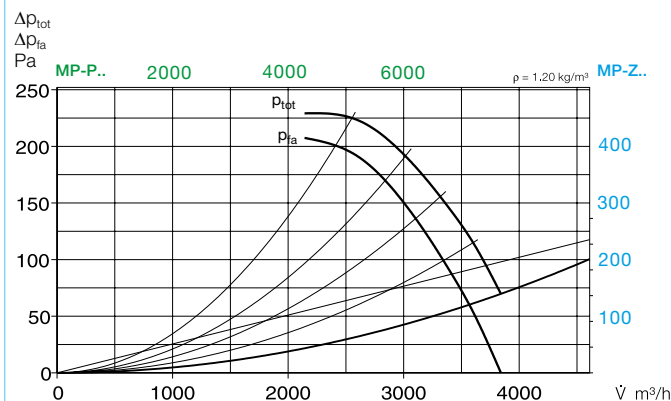
Frequenz	Hz	Ges.	125	250	500	1k	2k	4k	8k
L _{WA}	Luftgeräusch	dB(A)	95	65	76	88	90	86	77
L _{PA,4m}	Luftgeräusch	dB(A)	75	45	56	68	70	66	57



B VAR 355/4

n=1450 1/min

Frequenz	Hz	Ges.	125	250	500	1k	2k	4k	8k
L _{WA}	Luftgeräusch	dB(A)	80	55	69	73	76	73	66
L _{PA,4m}	Luftgeräusch	dB(A)	60	35	49	53	56	53	46



Zertifizierung

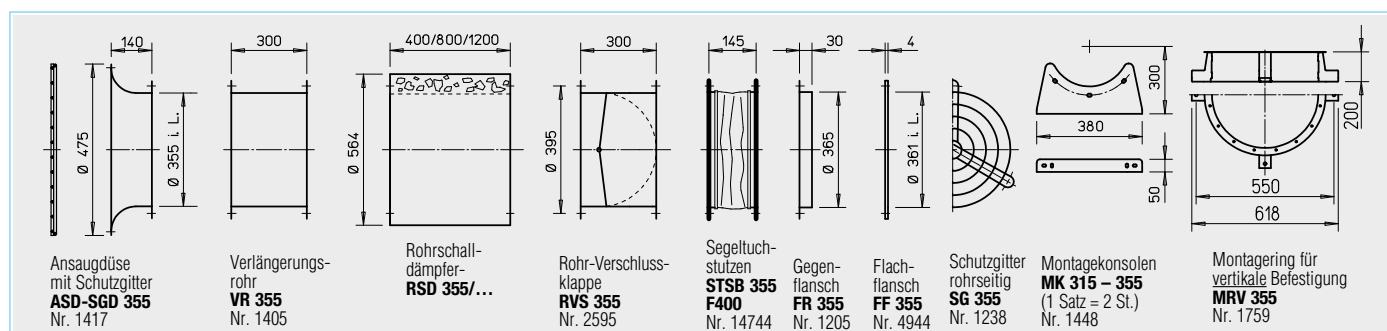
Geprüft nach DIN EN 12101-3
Zugelassen durch EG-Konformitätszertifikat 0036-CPR-RG05-01 Klasse F300 – 300 °C /120 Min.
Mit DIBt Anwendungszulassung Z-78.11-147.

Hinweise

Techn. Beschreibung	74 ff.
Projektierungshinweise	3 ff.

Zubehör-Details

Montagezubehör	158 ff.
Schalldämpfer	163
Gaswarnanlagen, Schalt- und Regelungstechnik	164 ff.



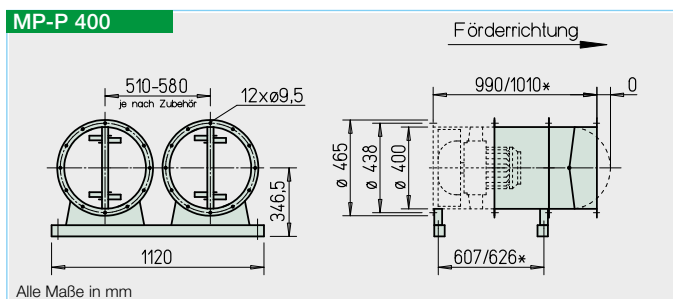
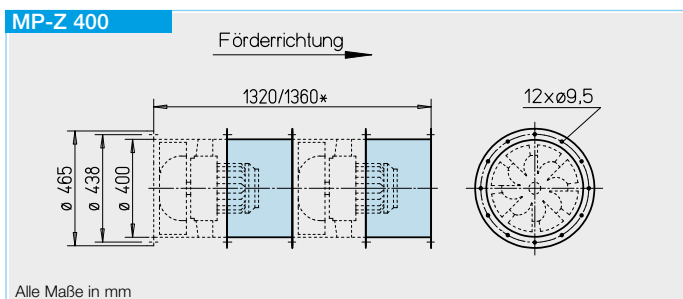
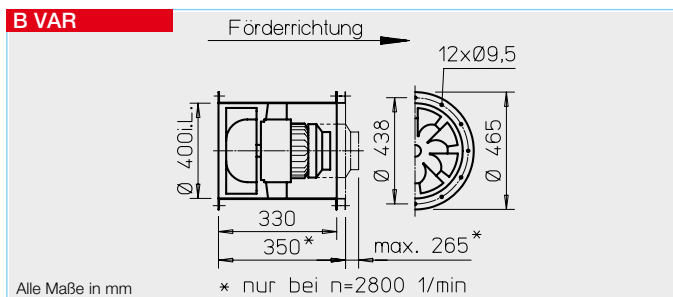
Zubehör Seite 162 ff.

Type	Bestell-Nr.	Drehzahl min ⁻¹	Förderleistung freiblasend V m ³ /h	Motor-Nennleistg. (Abgabe) kW	Nennspannung V	Stromaufnahme A	Anschluß Schaltplan Nr.	max. Fördermitteltemp. ¹⁾ +°C	Gewicht netto ca. kg	Polumschalter aufputz		Schwingungsdämpfer ⁴⁾			
										Type	Bestell-Nr.	Druck		Zug	
												Type	Bestell-Nr.	Type	Bestell-Nr.
F300 Drehstrom, 50 Hz, Schutzart IP54															
B VARD 355/4 F300	2305	1420	3700	0,55	400	1,23	776	40 / 300	24	—	—	SDD 1F	1942	SDZ 1F	1943
B VARD 355/2 F300	2306	2870	7625	2,20	400	4,43	776	40 / 300	34	—	—	SDD 1F	1942	SDZ 1F	1943
F300 Polumschaltbar, 2 Drehzahlen (Dahlander-Wicklung Y/YY), Drehstrom 50 Hz, Schutzart IP54															
B VARD 355/4/2 F300	2307	1435/2890	3750/7545	0,65/2,5	400	1,66/5,18	471	40 / 300	43	PDA 12 ³⁾	5081	SDD 1F	1942	SDZ 1F	1943

¹⁾ Bei Lüftungsbetrieb / Entrauchung (einmalig 120 Min.).

³⁾ Unterputz-Version siehe Produktseite Schalter.

⁴⁾ Bei Z-/P-Bauweise aufgrund des höheren Gesamtgewichtes Typenzuordnung entsprechend Tabellen auf Seite 164.



- Gehäuse**
Rohr mit beidseitigem Flansch DIN 24155 Bl. 3. Aus verzinktem Stahlblech, fest eingesetztes Leitrad mit Innennabe zur Aufnahme des Flanschmotors. Type 400/2 geschweißtes Gehäuse, feuerverzinkt.
- Lauftrad**
Optimiert für hohe Druck- und Volumenleistung. Spezialentwicklung mit räumlich gekrümmten Schaufeln aus feuerverzinktem Stahl.
- Antrieb**
Direkt durch IEC-Drehstrommotor. Schutzart IP55. Isolationsklasse H. Herausgeführte Kabel mit Schutzummantelung.
- Motorschutz**
Für wirksamen Motorschutz sind Motoren mittels bauseitigem Motorschutzschalter abzusichern. Dieser ist im Entrauchungsfall zu überbrücken.
- Einbau**
In jeder Lage möglich. Geeignet zur Aufstellung innerhalb und außerhalb des Brandraums.
- Elektrischer Anschluss**
Serienmäßiger Klemmenkasten in temperaturbeständiger Ausführung (Schutzart IP54) außen am Rohr.
- Sicherheitshinweis**
Berührungsschutz für Lauftrad gemäß DIN EN ISO 13857 ist durch die Installation sicherzustellen.
- Geräuschwerte**
Siehe Angabe der Schalleistung über Kennlinienfeld. Die Bestimmung des niedrigeren Schalldruckwertes kann an Hand des Diagramms auf der Seite „Technische Hinweise“ erfolgen. Geräuschimmissionen und Raumakustik siehe Seite 5.

Montagepaket MP-Z für zweistufige Z-Einheit
 Zur Anordnung von zwei identischen Ventilatoren hintereinander, für höchste Druckziffern.
 Lieferumfang: Verlängerungsrohre (2 St.) und Montagesatz.
 Gewicht: 12 kg

MP-Z 400 Best.-Nr. 4905

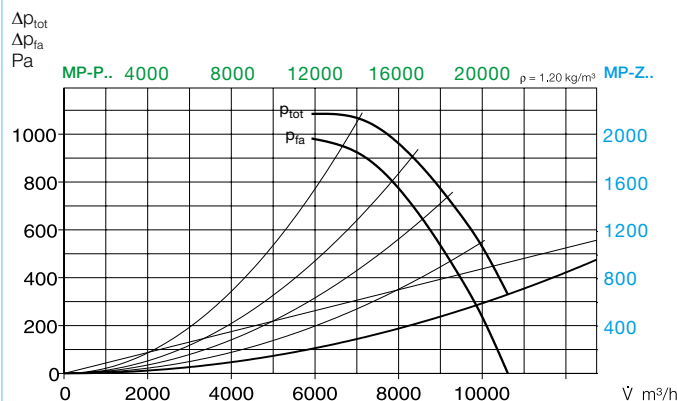
Montagepaket MP-P für parallele P-Einheit
 Zur Anordnung von zwei identischen Ventilatoren nebeneinander, für höchste Fördermengen.
 Lieferumfang: Verlängerungsrohre, Rohrverschlussklappen, Montageschienen (je 2 St.), Montagekonsolen (4 St.) und Montagesätze.
 Gewicht: 35 kg

MP-P 400 Best.-Nr. 4889

B VAR 400/2

n=2800 1/min

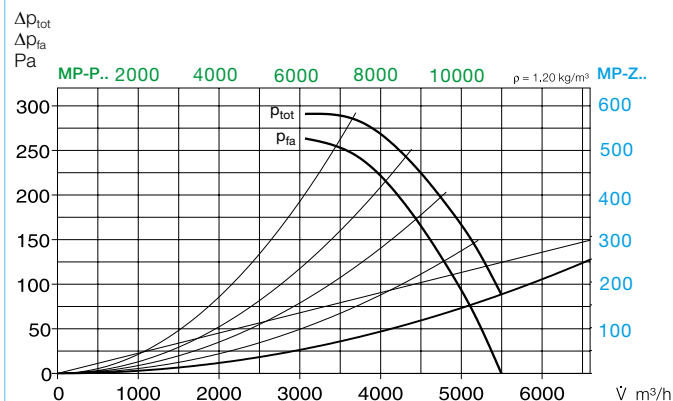
Frequenz	Hz	Ges.	125	250	500	1k	2k	4k	8k	
L _{WA}	Luftgeräusch	dB(A)	98	69	80	91	94	94	90	81
L _{PA,4m}	Luftgeräusch	dB(A)	78	49	60	71	74	70	61	



B VAR 400/4

n=1450 1/min

Frequenz	Hz	Ges.	125	250	500	1k	2k	4k	8k	
L _{WA}	Luftgeräusch	dB(A)	83	59	72	77	79	77	70	60
L _{PA,4m}	Luftgeräusch	dB(A)	63	39	52	57	59	57	50	40



Zertifizierung

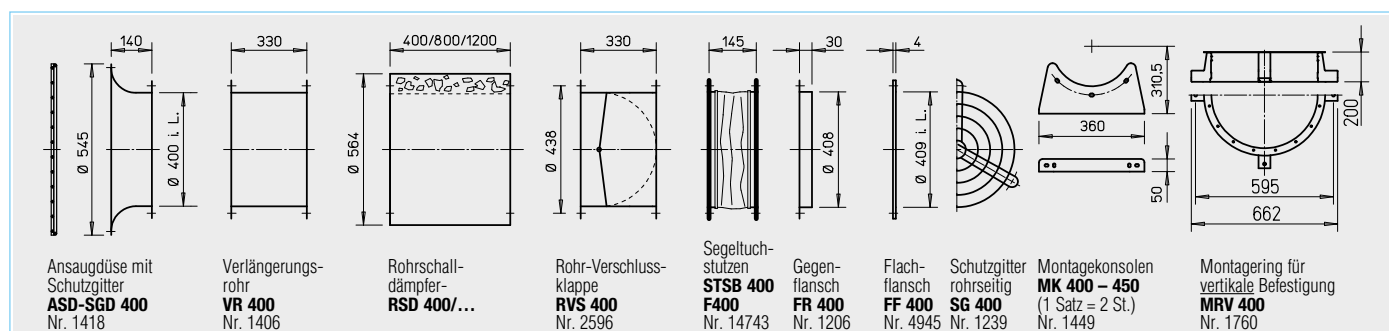
Geprüft nach DIN EN 12101-3.
Zugelassen durch EG-Konformitätszertifikat 0036-CPR-RG05-01 Klasse F300 – 300 °C /120 Min.
Mit DIBt Anwendungszulassung Z-78.11-147.

Hinweise

Techn. Beschreibung	74 ff.
Projektierungshinweise	3 ff.

Zubehör-Details

Montagezubehör	158 ff.
Schalldämpfer	163
Gaswarnanlagen, Schalt- und Regelungstechnik	164 ff.



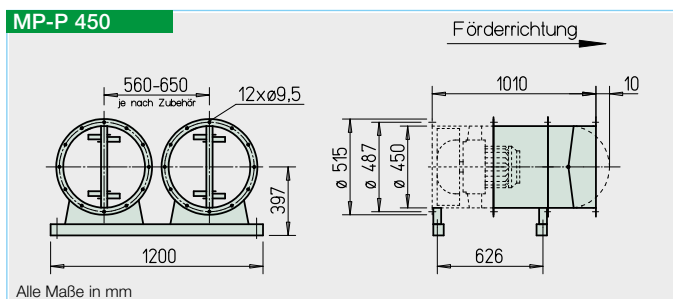
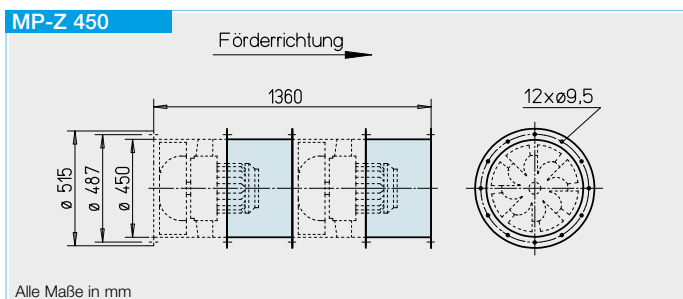
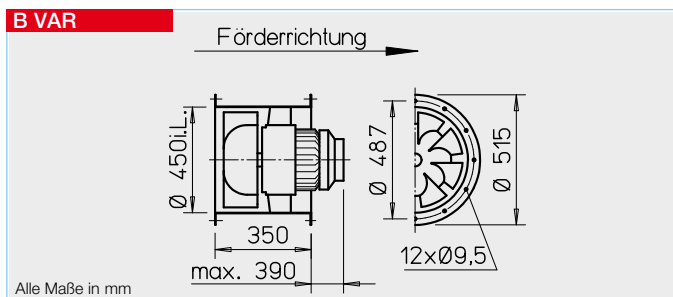
Zubehör Seite 162 ff.

Type	Bestell-Nr.	Drehzahl min ⁻¹	Förderleistung freiablassend V m ³ /h	Motor-Nennleistg. (Abgabe) kW	Nennspannung V	Stromaufnahme A	Anschluß Schaltplan Nr.	max. Fördermitteltemp. ¹⁾ +°C	Gewicht netto ca. kg	Polumschalter aufputz		Schwingungsdämpfer ⁴⁾			
										Type	Bestell-Nr.	Druck		Zug	
												Type	Bestell-Nr.	Type	Bestell-Nr.
F300 Drehstrom, 50 Hz, Schutzart IP54															
B VARD 400/4 F300	2308	1420	5300	0,55	400	1,23	776	40 / 300	28	—	—	SDD 1F	1942	SDZ 1F	1943
B VARD 400/2 F300	2309	2900	11010	4,00	400	7,59	776	40 / 300	71	—	—	SDD 1F	1942	SDZ 1F	1943
F300 Polumschaltbar, 2 Drehzahlen (Dahlander-Wicklung Y/YY), Drehstrom 50 Hz, Schutzart IP54															
B VARD 400/4/2 F300	2310	1440/2890	5450/10900	1,1/4,4	400	2,79/8,59	471	40 / 300	76	PDA 12 ³⁾	5081	SDD 1F	1942	SDZ 1F	1943

¹⁾ Bei Lüftungsbetrieb / Entrauchung (einmalig 120 Min.).

³⁾ Unterputz-Version siehe Produktseite Schalter.

⁴⁾ Bei Z-/P-Bauweise aufgrund des höheren Gesamtgewichtes Typenzuordnung entsprechend Tabellen auf Seite 164.



- Gehäuse**
Rohr mit beidseitigem Flansch DIN 24155 Bl. 3. Schweißkonstruktion, feuerverzinkt. Eingeschweißtes Leitrad mit Innennabe zur Aufnahme des Flanschmotors, feuerverzinkt.
- Lauftrad**
Optimiert für hohe Druck- und Volumenleistung. Spezialentwicklung mit räumlich gekrümmten Schaufeln aus feuerverzinktem Stahl.
- Antrieb**
Direkt durch IEC-Drehstrommotor. Schutzart IP55. Isolationsklasse H. Herausgeführte Kabel mit Schutzummantelung.
- Motorschutz**
Für wirksamen Motorschutz sind Motoren mittels bauseitigem Motorschutzschalter abzusichern. Dieser ist im Entrauchungsfall zu überbrücken.
- Einbau**
In jeder Lage möglich. Geeignet zur Aufstellung innerhalb und außerhalb des Brandraums.
- Elektrischer Anschluss**
Serienmäßiger Klemmenkasten in temperaturbeständiger Ausführung (Schutzart IP54) außen am Rohr.
- Sicherheitshinweis**
Berührungsschutz für Lauftrad gemäß DIN EN ISO 13857 ist durch die Installation sicherzustellen.
- Geräuschwerte**
Siehe Angabe der Schalleistung über Kennlinienfeld. Die Bestimmung des niedrigeren Schalldruckwertes kann an Hand des Diagramms auf der Seite „Technische Hinweise“ erfolgen. Geräuschmissionen und Raumakustik siehe Seite 5.

Montagepaket MP-Z für zweistufige Z-Einheit
 Zur Anordnung von zwei identischen Ventilatoren hintereinander, für höchste Druckziffern.
 Lieferumfang: Verlängerungsrohre (2 St.) und Montagesatz.
 Gewicht: 14 kg

MP-Z 450 Best.-Nr. 4906

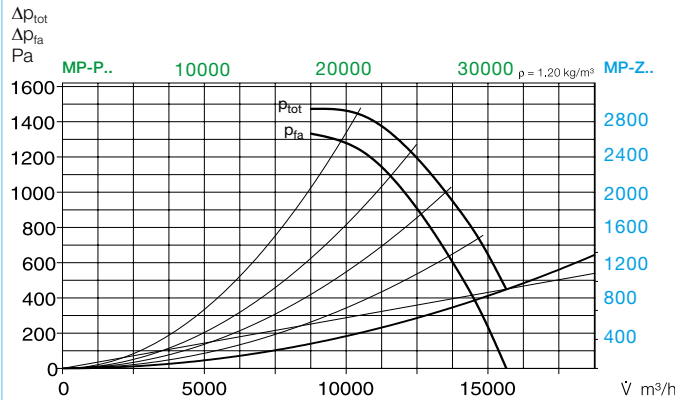
Montagepaket MP-P für parallele P-Einheit
 Zur Anordnung von zwei identischen Ventilatoren nebeneinander, für höchste Fördermengen.
 Lieferumfang: Verlängerungsrohre, Rohrverschlussklappen, Montageschienen (je 2 St.), Montagekonsolen (4 St.) und Montagesätze.
 Gewicht: 43 kg

MP-P 450 Best.-Nr. 4890

B VAR 450/2

n=2900 1/min

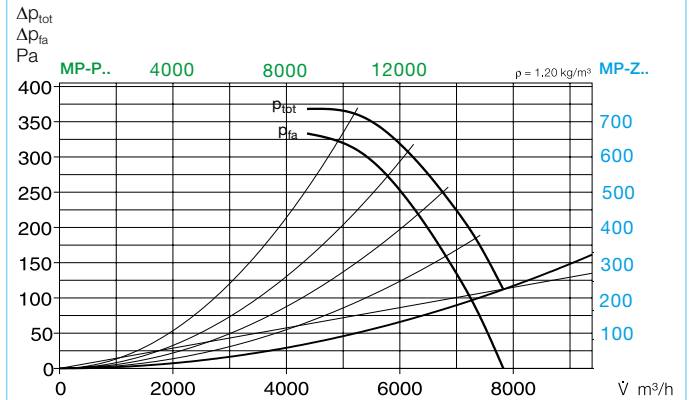
Frequenz	Hz	Ges.	125	250	500	1k	2k	4k	8k
L _{WA}	Luftgeräusch	dB(A)	103	73	84	95	98	94	85
L _{PA,4m}	Luftgeräusch	dB(A)	83	53	64	75	78	74	65



B VAR 450/4

n=1450 1/min

Frequenz	Hz	Ges.	125	250	500	1k	2k	4k	8k
L _{WA}	Luftgeräusch	dB(A)	87	62	76	81	83	80	74
L _{PA,4m}	Luftgeräusch	dB(A)	67	42	56	61	63	60	54



Zertifizierung

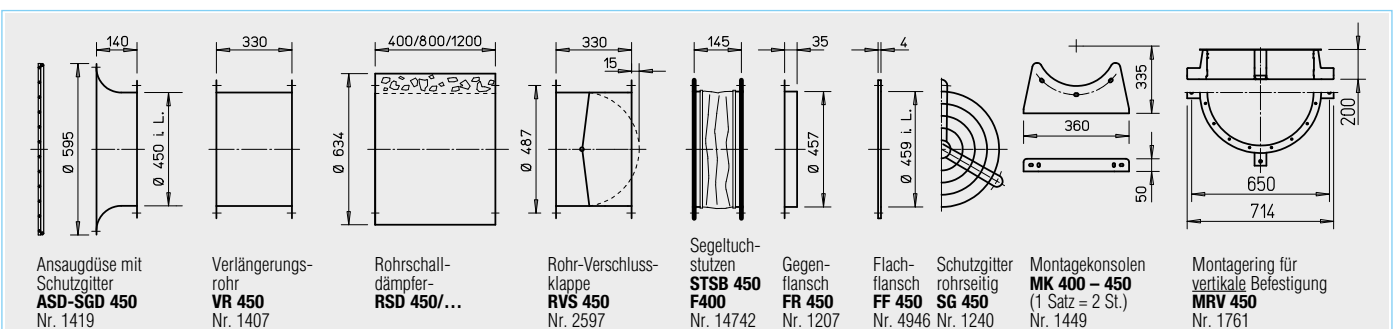
Geprüft nach DIN EN 12101-3.
Zugelassen durch EG-Konformitätszertifikat 0036-CPR-RG05-01 Klasse F300 – 300 °C /120 Min.
Mit DIBt Anwendungszulassung Z-78.11-147.

Hinweise

Techn. Beschreibung	74 ff.
Projektierungshinweise	3 ff.

Zubehör-Details

Montagezubehör	158 ff.
Schalldämpfer	163
Gaswarnanlagen, Schalt- und Regelungstechnik	164 ff.

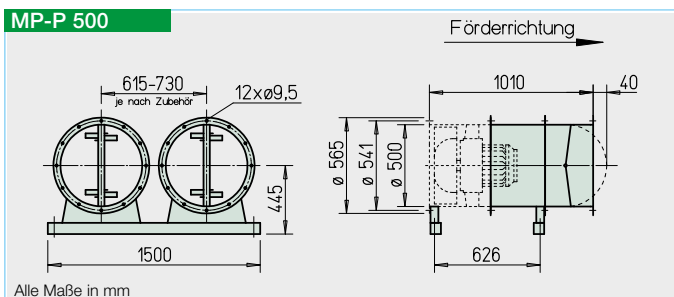
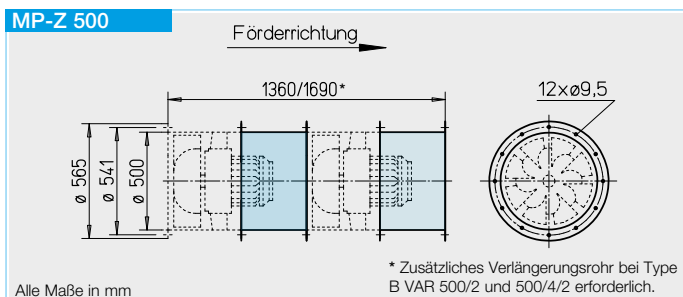
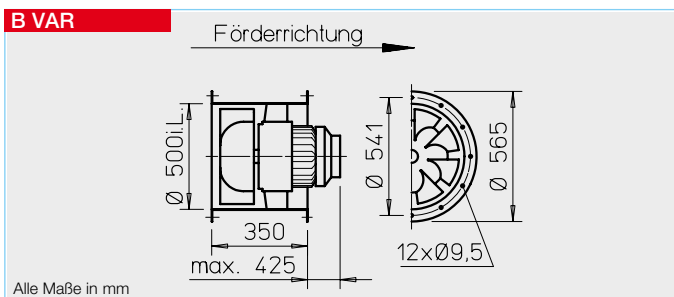


Zubehör Seite 162 ff.

Type	Bestell-Nr.	Drehzahl min ⁻¹	Förderleistung freiblasend V m ³ /h	Motor-Nennleistg. (Abgabe) kW	Nennspannung V	Stromaufnahme A	Anschluß Schaltplan Nr.	max. Fördermit- teltemp. ¹⁾ +°C	Gewicht netto ca. kg	Polumschalter aufputz		Schwingungsdämpfer ³⁾			
										Type	Bestell-Nr.	Druck Type	Bestell-Nr.	Zug Type	Bestell-Nr.
F300 Drehstrom, 50 Hz, Schutzart IP54															
B VARD 450/4 F300	2311	1455	7600	1,1	400	2,35	776	40 / 300	58	—	—	SDD 1F	1942	SDZ 1F	1943
B VARD 450/2 F300	2312	2930	15805	7,5	400	14,1	776	40 / 300	102	—	—	SDD 4	1944	SDZ 4	1945
F300 Polumschaltbar, 2 Drehzahlen (Dahlander-Wicklung Y/YY), Drehstrom 50 Hz, Schutzart IP54															
B VARD 450/4/2 F300	2313	1470/2930	7815/15765	2,0/8,0	400	4,83/15,3	471	40 / 300	106	PDA 25	5060	SDD 4	1944	SDZ 4	1945

¹⁾ Bei Lüftungsbetrieb / Entrauchung (einmalig 120 Min.).

³⁾ Bei Z-/P-Bauweise aufgrund des höheren Gesamtgewichtes Typenzuordnung entsprechend Tabellen auf Seite 164.



- **Gehäuse**
Rohr mit beidseitigem Flansch DIN 24155 Bl. 3. Schweißkonstruktion, feuerverzinkt. Eingeschweißtes Leitrad mit Innennabe zur Aufnahme des Flanschmotors, feuerverzinkt.
- **Lauftrad**
Optimiert für hohe Druck- und Volumenleistung. Spezialentwicklung mit räumlich gekrümmten Schaufeln aus feuerverzinktem Stahl.
- **Antrieb**
Direkt durch IEC-Drehstrommotor. Schutzart IP55. Isolationsklasse H. Herausgeführte Kabel mit Schutzummantelung.
- **Motorschutz**
Für wirksamen Motorschutz sind Motoren mittels bauseitigem Motorschutzschalter abzusichern. Dieser ist im Entrauchungsfall zu überbrücken.
- **Einbau**
In jeder Lage möglich. Geeignet zur Aufstellung innerhalb und außerhalb des Brandraums.
- **Elektrischer Anschluss**
Serienmäßiger Klemmenkasten in temperaturbeständiger Ausführung (Schutzart IP54) außen am Rohr.
- **Sicherheitshinweis**
Berührungsschutz für Lauftrad gemäß DIN EN ISO 13857 ist sicherzustellen.
- **Geräuschwerte**
Siehe Angabe der Schalleistung über Kennlinienfeld. Die Bestimmung des niedrigeren Schalldruckwertes kann an Hand des Diagramms auf der Seite „Technische Hinweise“ erfolgen. Geräuschmissionen und Raumakustik siehe Seite 5.

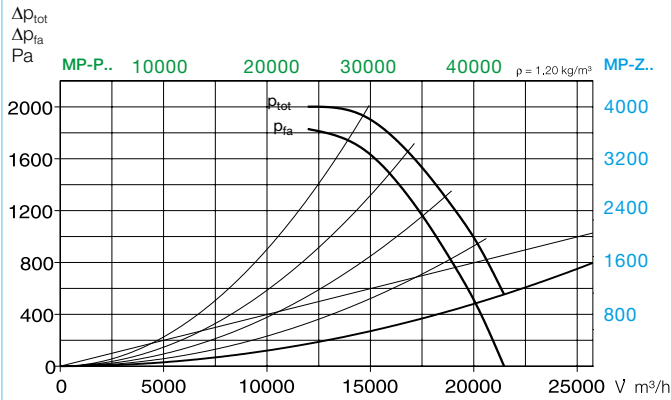
- **Montagepaket MP-Z für zweistufige Z-Einheit**
Zur Anordnung von zwei identischen Ventilatoren hintereinander, für höchste Druckziffern.
Lieferumfang: Verlängerungsrohre (2 St.) und Montagesatz.
Gewicht: 15 kg
MP-Z 500 Best.-Nr. 4907
Zusätzliches Verlängerungsrohr bei Type B VAR 500/2 und 500/4/2 erforderlich.
VR 500 Best.-Nr. 1408

- **Montagepaket MP-P für parallele P-Einheit**
Zur Anordnung von zwei identischen Ventilatoren nebeneinander, für höchste Fördermengen.
Lieferumfang: Verlängerungsrohre, Rohrverschlussklappen, Montageschienen (je 2 St.), Montagekonsolen (4 St.) und Montagesätze.
Gewicht: 55 kg
MP-P 500 Best.-Nr. 4891

B VAR 500/2

n=2900 1/min

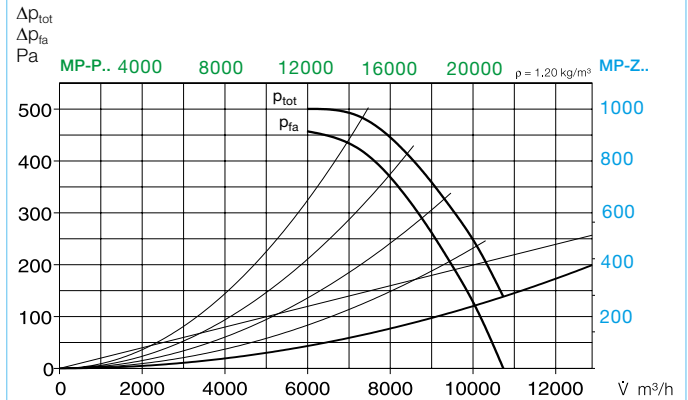
Frequenz	Hz	Ges.	125	250	500	1k	2k	4k	8k	
L _{WA}	Luftgeräusch	dB(A)	106	76	87	99	101	101	97	89
L _{PA,4m}	Luftgeräusch	dB(A)	86	56	67	79	81	81	77	69



B VAR 500/4

n=1450 1/min

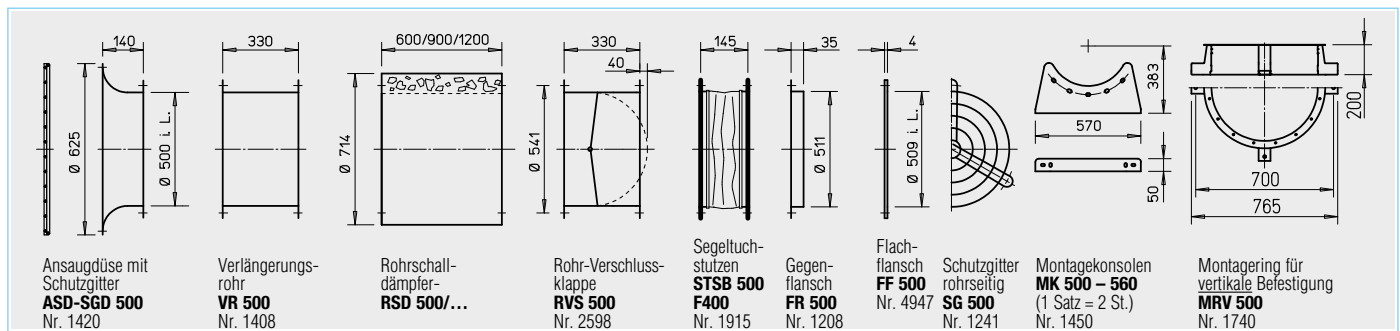
Frequenz	Hz	Ges.	125	250	500	1k	2k	4k	8k	
L _{WA}	Luftgeräusch	dB(A)	90	66	79	84	86	84	77	67
L _{PA,4m}	Luftgeräusch	dB(A)	70	46	59	64	66	64	57	47



Zertifizierung Baureihe B VAR

Geprüft nach DIN EN 12101-3.
Zugelassen durch EG-Konformitätszertifikat:
0036-CPR-RG05-01 (F300)
Klasse F300 – 300 °C /120 Min.
0036 CPR RG05 05 (F400).
Klasse F400 – 400 °C /120 Min.
Mit DIBt Anwendungszulassung
F300: Z-78.11-147
F400: Z-78.11-148

Hinweise	Seite
Techn. Beschreibung	74 ff.
Projektierungshinweise	3 ff.
Zubehör-Details	Seite
Montagezubehör	158 ff.
Schalldämpfer	163
Gaswarnanlagen, Schalt- und Regelungstechnik	164 ff.

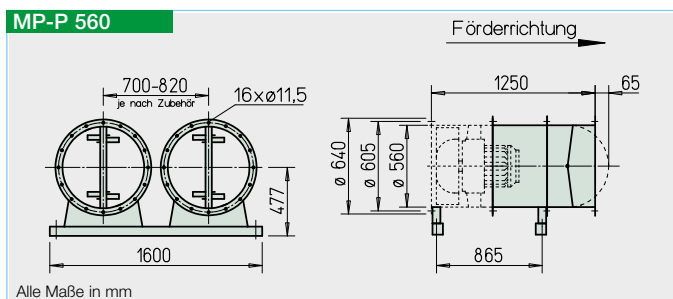
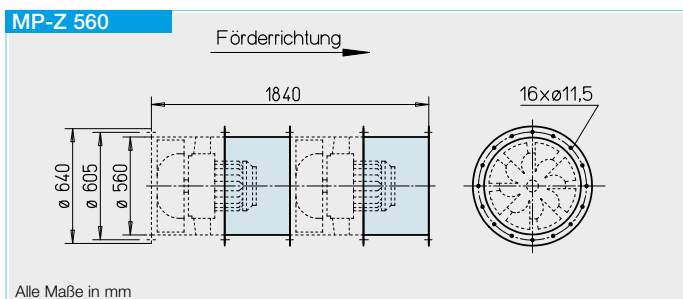
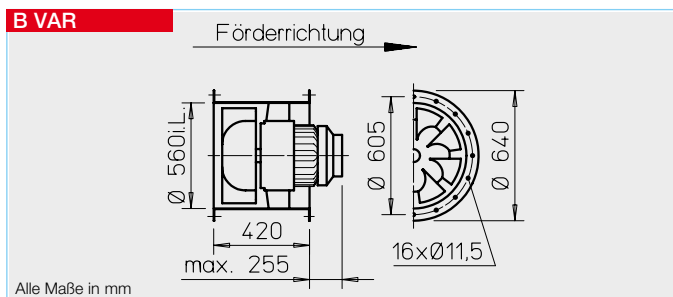


Zubehör Seite 162 ff.

Type	Bestell-Nr.	Drehzahl min ⁻¹	Förderleistung freiblasend V m ³ /h	Motor-Nennleistg. (Abgabe) kW	Nennspannung V	Stromaufnahme A	Anschluß Schaltplan Nr.	max. Fördermitteltemp. ¹⁾ °C	Gewicht netto ca. kg	Polumschalter aufputz Type	Schwingungsdämpfer ⁴⁾				
											Bestell-Nr.	Druck Type	Bestell-Nr.	Zug Type	
F300 Drehstrom, 50 Hz, Schutzart IP54															
B VARD 500/4 F300	2322	1450	10510	1,5	400	3,17	776	40 / 300	75	—	SDD 4	1944	SDZ 4	1944	
B VARD 500/2 F300	2296	2945	21760	15,0	400	27,7	776	40 / 300	168	—	SDD 5	1924	SDZ 5	1925	
F300 Polumschaltbar, 2 Drehzahlen (Dahlander-Wicklung Y/YY), Drehstrom 50 Hz, Schutzart IP54															
B VARD 500/8/4 F300	2323	700/1430	4960/10430	0,55/2,2	400	2,0/4,84	471	40 / 300	84	PDA 12 ³⁾	5081	SDD 4	1944	SDZ 4	1944
B VARD 500/4/2 F300	2299	1470/2950	10840/21760	4,0/16,0	400	9,57/30,5	471	40 / 300	191	PDA 63	1283	SDD 5	1924	SDZ 5	1925
F400 Drehstrom, 50 Hz, Schutzart IP54															
B VARD 500/4 F400	2404	1450	10510	1,5	400	3,17	776	40 / 400	76	—	SDD 4	1944	SDZ 4	1944	
F400 Polumschaltbar, 2 Drehzahlen (Dahlander-Wicklung Y/YY), Drehstrom 50 Hz, Schutzart IP54															
B VARD 500/8/4 F400	2405	700/1430	4960/10430	0,55/2,2	400	2,0/4,84	471	40 / 400	84	PDA 12 ³⁾	5081	SDD 4	1944	SDZ 4	1944

¹⁾ Bei Lüftungsbetrieb / Entrauchung (einmalig 120 Min. bei 300 °C bzw. 120 Min. bei 400 °C). ³⁾ Unterputz-Version siehe Produktseite Schalter.

⁴⁾ Bei Z-/P-Bauweise aufgrund des höheren Gesamtgewichtes Typenzuordnung entsprechend Tabellen auf Seite 164.



- Gehäuse**
 Rohr mit beidseitigem Flansch DIN 24155 Bl. 3. Schweißkonstruktion, feuerverzinkt. Eingeschweißtes Leitrad mit Innennabe zur Aufnahme des Flanschmotors, feuerverzinkt.
- Lauftrad**
 Optimierte für hohe Druck- und Volumenleistung. Spezialentwicklung mit räumlich gekrümmten Schaufeln aus feuerverzinktem Stahl.
- Antrieb**
 Direkt durch IEC-Drehstrommotor. Schutzart IP55. Isolationsklasse H. Herausgeführte Kabel mit Schutzummantelung.
- Motorschutz**
 Für wirksamen Motorschutz sind Motoren mittels bauseitigem Motorschutzschalter abzusichern. Dieser ist im Entrauchungsfall zu überbrücken.
- Einbau**
 In jeder Lage möglich. Geeignet zur Aufstellung innerhalb und außerhalb des Brandraums.
- Elektrischer Anschluss**
 Serienmäßiger Klemmenkasten in temperaturbeständiger Ausführung (Schutzart IP54) außen am Rohr.
- Sicherheitshinweis**
 Berührungsschutz für Lauftrad gemäß DIN EN ISO 13857 ist durch die Installation sicherzustellen.
- Geräuschwerte**
 Siehe Angabe der Schalleistung über Kennlinienfeld. Die Bestimmung des niedrigeren Schalldruckwertes kann an Hand des Diagramms auf der Seite „Technische Hinweise“ erfolgen. Geräuschimmissionen und Raumakustik siehe Seite 5.

Montagepaket MP-Z für zweistufige Z-Einheit
 Zur Anordnung von zwei identischen Ventilatoren hintereinander, für höchste Druckziffern.
 Lieferumfang: Verlängerungsrohre (2 St.) und Montagesatz.
 Gewicht: 32 kg

MP-Z 560 Best.-Nr. 4908

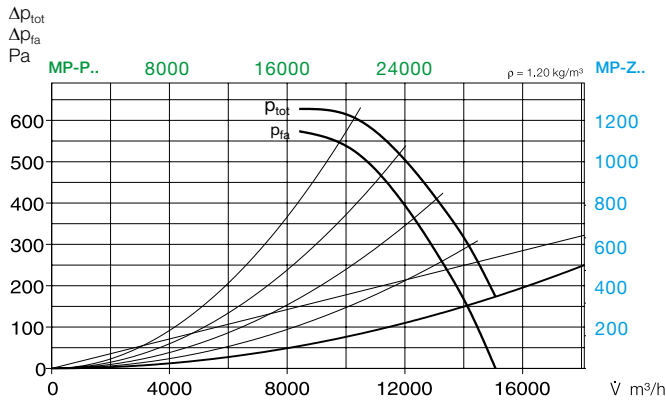
Montagepaket MP-P für parallele P-Einheit
 Zur Anordnung von zwei identischen Ventilatoren nebeneinander, für höchste Fördermengen.
 Lieferumfang: Verlängerungsrohre, Rohrverschlussklappen, Montageschienen (je 2 St.), Montagekonsolen (4 St.) und Montagesätze.
 Gewicht: 82 kg

MP-P 560 Best.-Nr. 4892

B VAR 560/4

n=1450 1/min

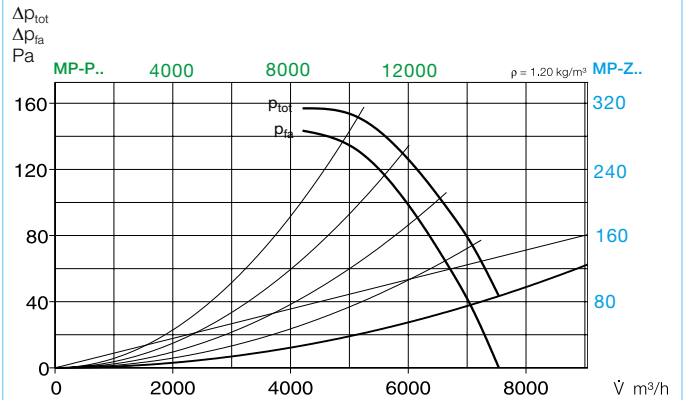
Frequenz	Hz	Ges.	125	250	500	1k	2k	4k	8k	
L _{WA}	Luftgeräusch	dB(A)	93	69	83	87	90	87	80	70
L _{PA,4m}	Luftgeräusch	dB(A)	73	49	63	67	70	67	60	50



B VAR 560/8

n=725 1/min

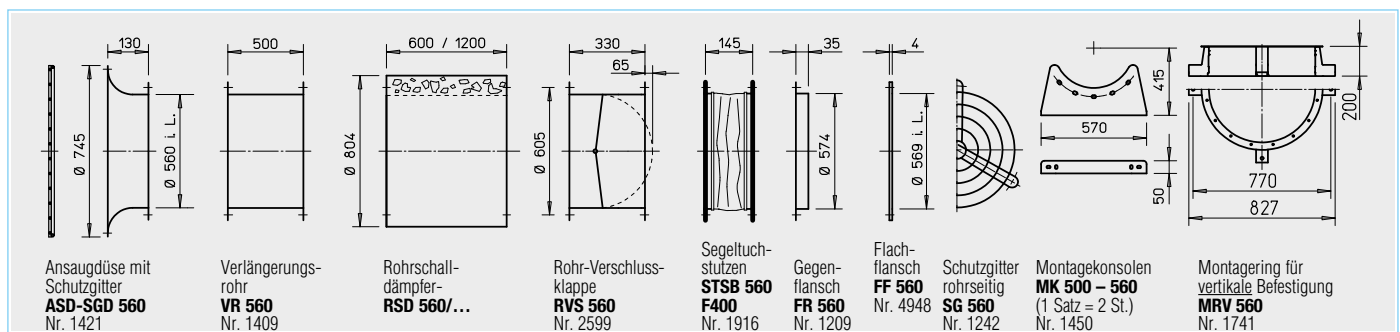
Frequenz	Hz	Ges.	125	250	500	1k	2k	4k	8k	
L _{WA}	Luftgeräusch	dB(A)	76	61	68	72	72	66	58	51



Zertifizierung Baureihe B VAR

Geprüft nach DIN EN 12101-3.
Zugelassen durch EG-Konformitätszertifikat:
0036-CPR-RG05-01 (F300)
Klasse F300 – 300 °C /120 Min.
0036 CPR RG05 05 (F400).
Klasse F400 – 400 °C /120 Min.
Mit DIBt Anwendungszulassung
F300: Z-78.11-147
F400: Z-78.11-148

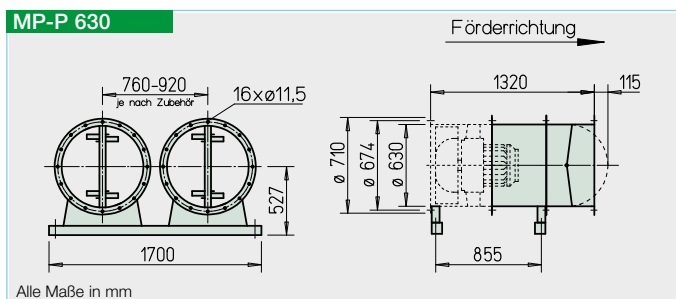
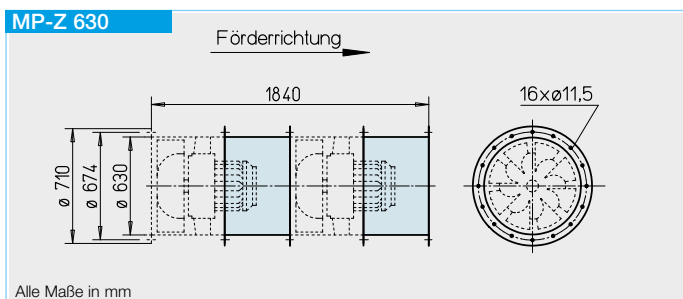
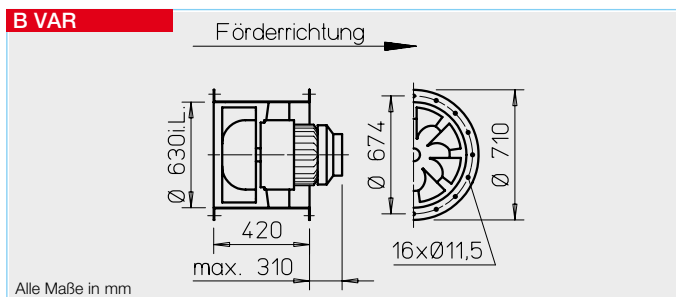
Hinweise	Seite
Techn. Beschreibung	74 ff.
Projektierungshinweise	3 ff.
Zubehör-Details	Seite
Montagezubehör	158 ff.
Schalldämpfer	163
Gaswarnanlagen, Schalt- und Regelungstechnik	164 ff.



Zubehör Seite 162 ff.

Type	Bestell-Nr.	Drehzahl min ⁻¹	Förderleistung freiblasend V m ³ /h	Motor-Nennleistg. (Abgabe) kW	Nennspannung V	Stromaufnahme A	Anschluß Schaltplan Nr.	max. Fördermitteltemp. ¹⁾ °C	Gewicht netto ca. kg	Polumschalter aufputz Type	Schwingungsdämpfer ⁴⁾				
											Druck Type	Bestell-Nr.	Zug Type	Bestell-Nr.	
F300 Drehstrom, 50 Hz, Schutzart IP54															
B VAR 560/4 F300	2330	1440	14710	3,0	400	6,15	776	40 / 300	106	—	SDD 4	1944	SDZ 4	1943	
F300 Polumschaltbar, 2 Drehzahlen (Dahlander-Wicklung Y/YY), Drehstrom 50 Hz, Schutzart IP54															
B VAR 560/8/4 F300	2331	690/1410	7380/14970	0,7/2,8	400	2,41/6,01	471	40 / 300	106	PDA 12 ³⁾	5081	SDD 4	1944	SDZ 4	1943
F400 Drehstrom, 50 Hz, Schutzart IP54															
B VAR 560/4 F400	2412	1440	14710	3,0	400	6,15	776	40 / 400	110	—		SDD 4	1944	SDZ 4	1943
F400 Polumschaltbar, 2 Drehzahlen (Dahlander-Wicklung Y/YY), Drehstrom 50 Hz, Schutzart IP54															
B VAR 560/8/4 F400	2413	690/1410	7380/14970	0,7/2,8	400	2,41/6,01	471	40 / 400	106	PDA 12 ³⁾	5081	SDD 4	1944	SDZ 4	1943

¹⁾ Bei Lüftungsbetrieb / Entrauchung (einmalig 120 Min. bei 300 °C bzw. 120 Min. bei 400 °C). ³⁾ Unterputz-Version siehe Produktseite Schalter.
⁴⁾ Bei Z-/P-Bauweise aufgrund des höheren Gesamtgewichtes Typenzuordnung entsprechend Tabellen auf Seite 164.



- Gehäuse**
 Rohr mit beidseitigem Flansch DIN 24155 Bl. 3. Schweißkonstruktion, feuerverzinkt. Eingeschweißtes Leitrad mit Innennabe zur Aufnahme des Flanschmotors, feuerverzinkt.
- Lauftrad**
 Optimierte für hohe Druck- und Volumenleistung. Spezialentwicklung mit räumlich gekrümmten Schaufeln aus feuerverzinktem Stahl.
- Antrieb**
 Direkt durch IEC-Drehstrommotor. Schutzart IP55. Isolationsklasse H. Herausgeführte Kabel mit Schutzummantelung.
- Motorschutz**
 Für wirksamen Motorschutz sind Motoren mittels bauseitigem Motorschutzschalter abzusichern. Dieser ist im Entrauchungsfall zu überbrücken.
- Einbau**
 In jeder Lage möglich. Geeignet zur Aufstellung innerhalb und außerhalb des Brandraums.
- Elektrischer Anschluss**
 Serienmäßiger Klemmenkasten in temperaturbeständiger Ausführung (Schutzart IP54) außen am Rohr.
- Sicherheitshinweis**
 Berührungsschutz für Lauftrad gemäß DIN EN ISO 13857 ist durch die Installation sicherzustellen.
- Geräuschwerte**
 Siehe Angabe der Schalleistung über Kennlinienfeld. Die Bestimmung des niedrigeren Schalldruckwertes kann an Hand des Diagramms auf der Seite „Technische Hinweise“ erfolgen. Geräuschimmissionen und Raumakustik siehe Seite 5.

- Montagepaket MP-Z für zweistufige Z-Einheit**
 Zur Anordnung von zwei identischen Ventilatoren hintereinander, für höchste Druckziffern. Lieferumfang: Verlängerungsrohre (2 St.) und Montagesatz. Gewicht: 36 kg

MP-Z 630 Best.-Nr. 4909

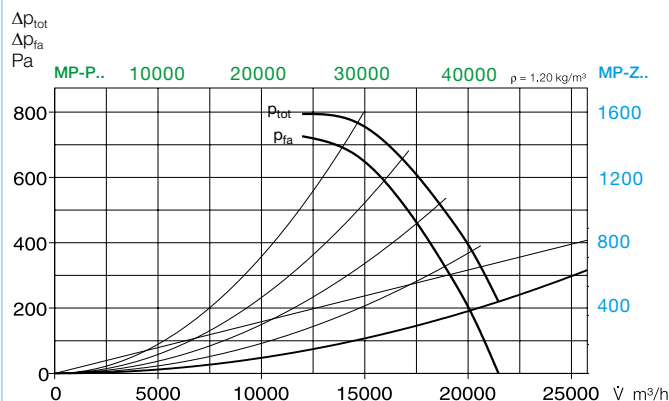
- Montagepaket MP-P für parallele P-Einheit**
 Zur Anordnung von zwei identischen Ventilatoren nebeneinander, für höchste Fördermengen. Lieferumfang: Verlängerungsrohre, Rohrverschlussklappen, Montageschienen (je 2 St.), Montagekonsolen (4 St.) und Montagesätze. Gewicht: 110 kg

MP-P 630 Best.-Nr. 4893

B VAR 630/4

n=1450 1/min

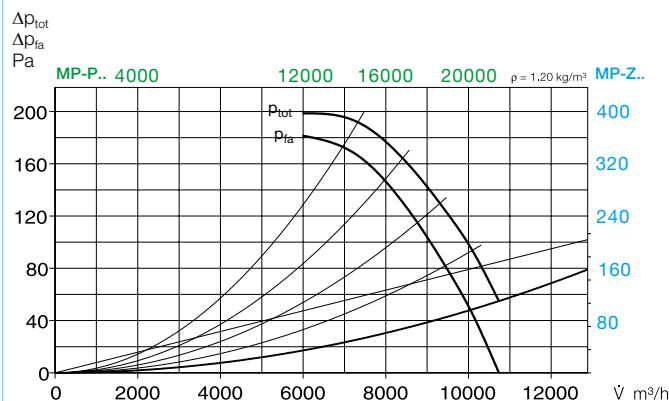
Frequenz	Hz	Ges.	125	250	500	1k	2k	4k	8k	
L _{WA}	Luftgeräusch	dB(A)	97	73	89	91	93	91	84	74
L _{PA,4m}	Luftgeräusch	dB(A)	77	53	69	71	73	71	64	54



B VAR 630/8

n=725 1/min

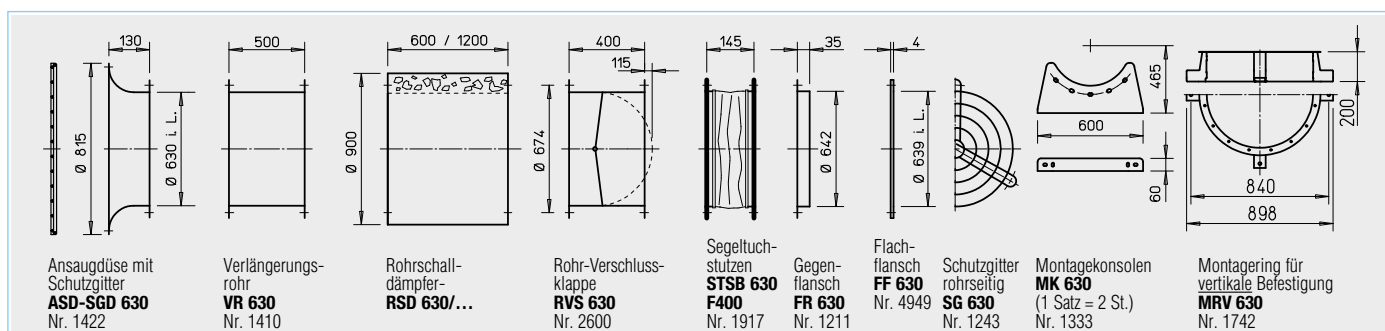
Frequenz	Hz	Ges.	125	250	500	1k	2k	4k	8k	
L _{WA}	Luftgeräusch	dB(A)	80	65	71	76	75	70	62	55



Zertifizierung Baureihe B VAR

Geprüft nach DIN EN 12101-3.
Zugelassen durch EG-Konformitätszertifikat:
0036-CPR-RG05-01 (F300)
Klasse F300 – 300 °C /120 Min.
0036 CPR RG05 05 (F400).
Klasse F400 – 400 °C /120 Min.
Mit DIBt Anwendungszulassung
F300: Z-78.11-147
F400: Z-78.11-148

Hinweise	Seite
Techn. Beschreibung	74 ff.
Projektierungshinweise	3 ff.
Zubehör-Details	Seite
Montagezubehör	158 ff.
Schalldämpfer	163
Gaswarnanlagen, Schalt- und Regelungstechnik	164 ff.

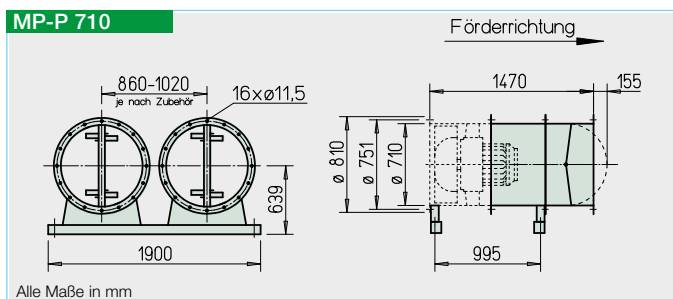
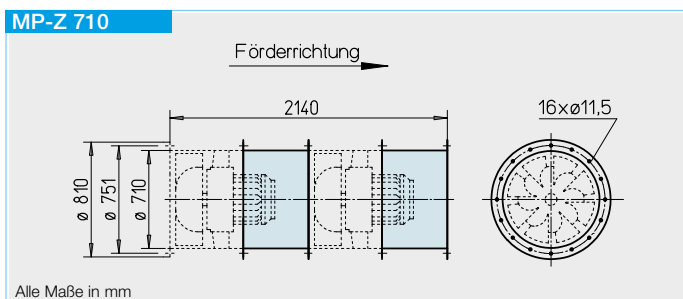
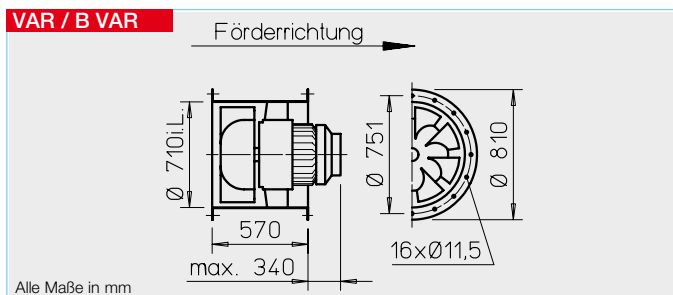


Zubehör Seite 162 ff.

Type	Bestell-Nr.	Drehzahl min ⁻¹	Förderleistung V m ³ /h	Motor-Nennleistg. (Abgabe) kW	Nennspannung V	Stromaufnahme A	Anschluß Schaltplan Nr.	max. Fördermitteltemp. ¹⁾ +°C	Gewicht netto ca. kg	Polumschalter aufputz Type	Schwingungsdämpfer ⁴⁾				
											Bestell-Nr.	Druck Type	Bestell-Nr.	Zug Type	Bestell-Nr.
F300 Drehstrom, 50 Hz, Schutzart IP54															
B VAR 630/4 F300	2341	1460	21460	5,5	400	10,4	776	40 / 300	150	—	SDD 5	1924	SDZ 5	1925	
F300 Polumschaltbar, 2 Drehzahlen (Dahlander-Wicklung Y/YY), Drehstrom 50 Hz, Schutzart IP54															
B VAR 630/8/4 F300	2342	725/1430	10660/21460	1,8/7,2	400	4,64/14,4	471	40 / 300	167	PDA 25	5060	SDD 5	1924	SDZ 5	1925
F400 Drehstrom, 50 Hz, Schutzart IP54															
B VAR 630/4 F400	2423	1460	21460	5,5	400	10,4	776	40 / 400	153	—	SDD 5	1924	SDZ 5	1925	
F400 Polumschaltbar, 2 Drehzahlen (Dahlander-Wicklung Y/YY), Drehstrom 50 Hz, Schutzart IP54															
B VAR 630/8/4 F400	2424	725/1430	10660/21460	1,8/7,2	400	4,64/14,4	471	40 / 400	167	PDA 25	5060	SDD 5	1924	SDZ 5	1925

¹⁾ Bei Lüftungsbetrieb / Entrauchung (einmalig 120 Min. bei 300 °C bzw. 120 Min. bei 400 °C). ³⁾ Unterputz-Version siehe Produktseite Schalter.

⁴⁾ Bei Z-/P-Bauweise aufgrund des höheren Gesamtgewichtes Typenzuordnung entsprechend Tabellen auf Seite 164.



Gehäuse

Rohr mit beidseitigem Flansch DIN 24155 Bl. 3. Schweißkonstruktion, feuerverzinkt. Eingeschweißtes Leitrad mit Innennabe zur Aufnahme des Flanschmotors, feuerverzinkt.

Lauftrad

Optimiert für hohe Druck- und Volumenleistung. Spezialentwicklung mit räumlich gekrümmten Schaufeln aus feuerverzinktem Stahl.

Antrieb

Direkt durch IEC-Drehstrommotor.

Baureihe VAR

Geschlossene Bauart IP54. Auf Wunsch mit Kondenswasserbohrungen, hierfür Angabe der Einbauweise bei Bestellung erforderlich.

Baureihe B VAR

Schutzart IP55. Isolationsklasse H. Herausgeführte Kabel mit Schutzummantelung.

Motorschutz

Baureihe VAR

Alle Typen (Ex-geschützte und polumschaltbare Modelle ausgenommen) sind mit Kaltleitern ausgerüstet. Für wirksamen Motorschutz sind diese mit Motorvollschutzgerät (siehe Typentabelle) zu verdrahten.

Motoren ohne Kaltleiter sind mittels bauseitigem Motorschutzschalter abzusichern.

Baureihe B VAR

Für wirksamen Motorschutz sind Motoren mittels bauseitigem Motorschutzschalter abzusichern. Dieser ist im Entrauchungsfall zu überbrücken.

Einbau

In jeder Lage möglich.

Baureihe VAR

Einsatzabhängig evtl. Kondenswasserbohrungen beachten.

Baureihe B VAR

Geeignet zur Aufstellung innerhalb und außerhalb des Brandraums.

Elektrischer Anschluss

Serienmäßiger Klemmenkasten (Schutzart IP54) aus Kunststoff (Baureihe VAR) bzw. in temperaturbeständiger Ausführung (Baureihe B VAR), außen am Rohr.

Sicherheitshinweis B VAR

Berührungsschutz für Lauftrad gemäß DIN EN ISO 13857 ist durch die Installation sicherzustellen.

Montagepaket MP-Z für zweistufige Z-Einheit

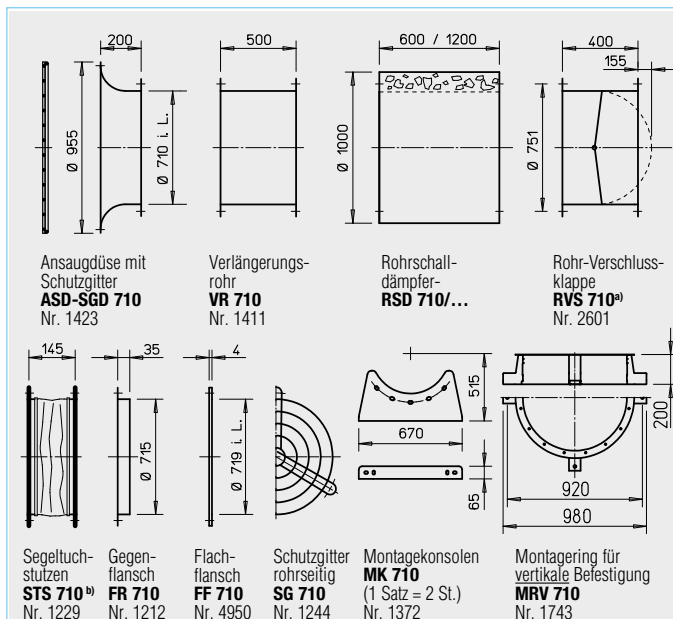
Zur Anordnung von zwei identischen Ventilatoren hintereinander, für höchste Druckziffern. Lieferumfang: Verlängerungsrohre (2 St.) und Montagesatz. Gewicht: 43 kg

MP-Z 710 Best.-Nr. 4910

Montagepaket MP-P für parallele P-Einheit

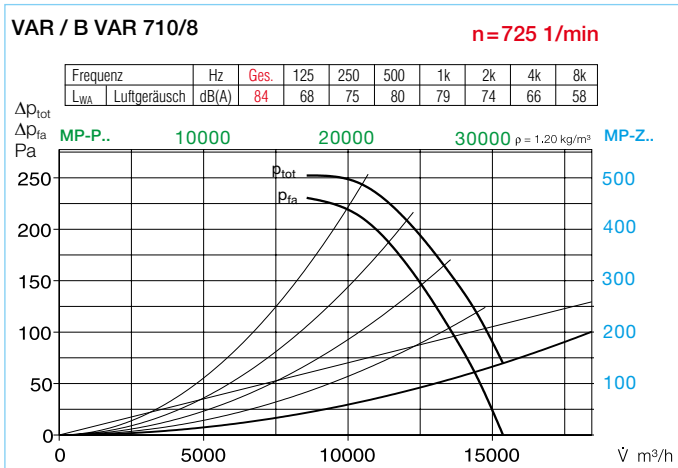
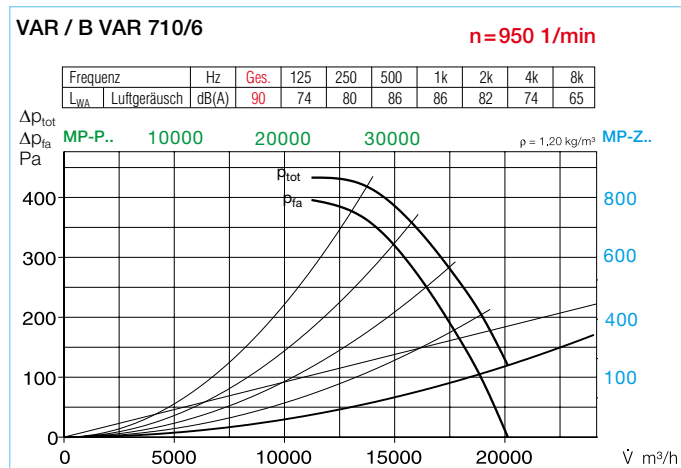
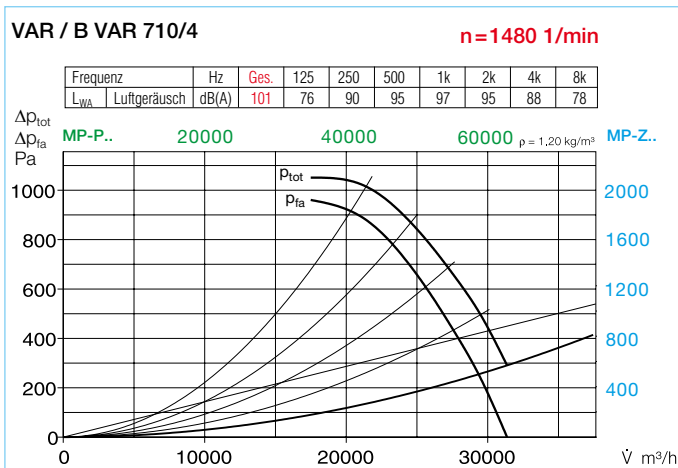
Zur Anordnung von zwei identischen Ventilatoren nebeneinander, für höchste Fördermengen. Lieferumfang: Verlängerungsrohre, Rohrverschlussklappen, Montageschienen (je 2 St.), Montagekonsolen (4 St.) und Montagesätze. Gewicht: 145 kg

MP-P 710 Best.-Nr. 4894



^{a)} Verschlussklappe, motorbetätigt, für Lüftungsbetrieb, siehe Helios Hauptkatalog

^{b)} Type für B VARD: STSB 710 F400, Nr. 1918



Zertifizierung Baureihe B VAR

Geprüft nach DIN EN 12101-3.
Zugelassen durch EG-Konformitätszertifikat:
0036-CPR-RG05-01 (F300)
Klasse F300 – 300 °C /120 Min.
0036-CPR-RG05-05 (F400).
Klasse F400 – 400 °C /120 Min.
Mit DIBt Anwendungszulassung
F300: Z-78.11-147
F400: Z-78.11-148

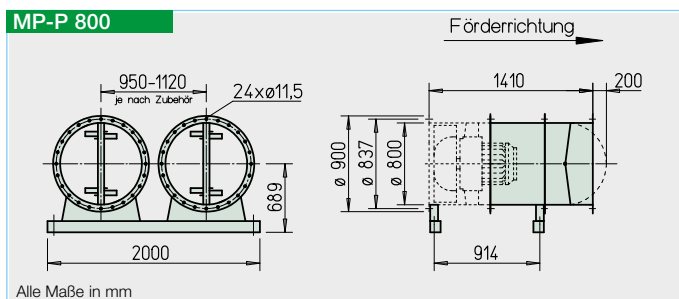
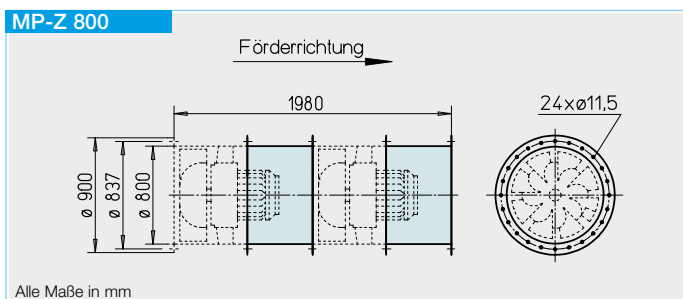
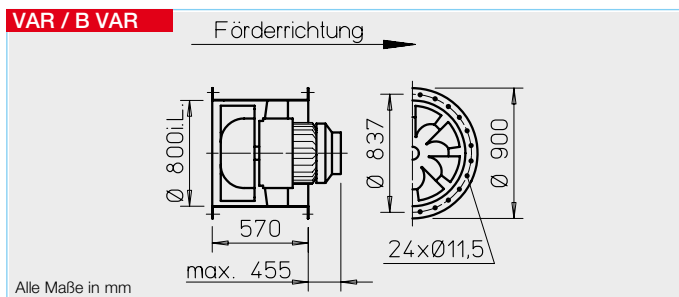
Hinweise	Seite
Techn. Beschreibung	74 ff.
Projektierungshinweise	3 ff.
Zubehör-Details	Seite
Montagezubehör	158 ff.
Schalldämpfer	163
Gaswarnanlagen, Schalt- und Regelungstechnik	164 ff.

Geräuschwerte

Siehe Angabe der Schalleistung über Kennlinienfeld. Die Bestimmung des niedrigeren Schalldruckwertes kann an Hand des Diagramms auf der Seite „Technische Hinweise“ erfolgen. Geräuschimmissionen und Raumakustik siehe Seite 5.

Type	Bestell-Nr.	Drehzahl	Förderleistung freiblasend	Motor-Nennleistg. (*Abgabe)	Nennspannung	Stromaufnahme bei Nennspannung	Anschluß bei Schaltungsplan	max. Fördermitteltemp. bei Regelung	Gewicht netto ⁶⁾	Frequenzrichter Polumschalter	Motorvollschutzgerät für Anschluss der eingebauten Kaltleiter	
		min ⁻¹	V m ³ /h	kW	V	A	A Nr.	+°C	ca. kg	Type Bestell-Nr.	Type Bestell-Nr.	
40° Drehstrom, 50 Hz, Schutzart IP54												
VAR 710/4	6723	1450	31050	11,0*	400/690	21,6/12,6	—	776	60	—	280,0	FU-CS 22²⁾ 5470 MSA³⁾ 1289
40° Polumschaltbar, 2 Drehzahlen (Dahlander Wicklung Y/YY), Drehstrom, 50 Hz, Schutzart IP54												
VAR 710/8/4	6794	730/1470	15470/31160	3,00/11,00*	400	8,90/24,0	—	471	60	—	230,0	PDA 63 1283 —
40° Explosionsgeschützt, E Exe II, Drehstrom, 50 Hz, Temperaturklasse T 3, Schutzart IP54												
VAR 710/8 Ex¹⁾	6724	680	14410	1,30*	400	3,65	—	470	40	—	165,0	nicht zulässig nicht zulässig
VAR 710/6 Ex¹⁾	6725	955	20240	2,60*	400	6,8/3,9	—	498	40	—	190,0	nicht zulässig nicht zulässig
VAR 710/4 Ex¹⁾	6726	1465	31050	10,00*	400	19,3/11,2	—	498	40	—	255,0	nicht zulässig nicht zulässig
F300 Drehstrom, 50 Hz, Schutzart IP54												
B VAR 710/4 F300	2350	1470	30940	11,00	400	20,9	—	776	40 / 300 ⁵⁾	—	230,0	—
F300 Polumschaltbar, 2 Drehzahlen (Dahlander Wicklung Y/YY), Drehstrom, 50 Hz, Schutzart IP54												
B VAR 710/8/4 F300	2351	725/1455	15460/30940	3,0/11,0	400	7,0/21,0	—	471	40 / 300 ⁵⁾	—	244,0	PDA 25 5060 —
F400 Drehstrom, 50 Hz, Schutzart IP54												
B VAR 710/4 F400	2433	1470	30940	11,0	400	20,9	—	776	40 / 400 ⁵⁾	—	240,0	—
F400 Polumschaltbar, 2 Drehzahlen (Dahlander Wicklung Y/YY), Drehstrom, 50 Hz, Schutzart IP54												
B VAR 710/8/4 F400	2434	725/1455	15460/30940	3,0/11,0	400	7,0/21,0	—	471	40 / 400 ⁵⁾	—	244,0	PDA 25 5060 —

¹⁾ Gemäß DIN EN 14986 ist eine Schwingungsüberwachung (bauseits) vorzusehen. ²⁾ inkl. Motorvollschutzgerät u. Sinusfilter ³⁾ für Kaltleiter-Temperaturfühler
⁵⁾ Entrauchung (einmalig 120 Min. bei 300 °C bzw. 120 Min. bei 400 °C) ⁶⁾ Schwingungsdämpfer gewichtsabhängig s. S. 164



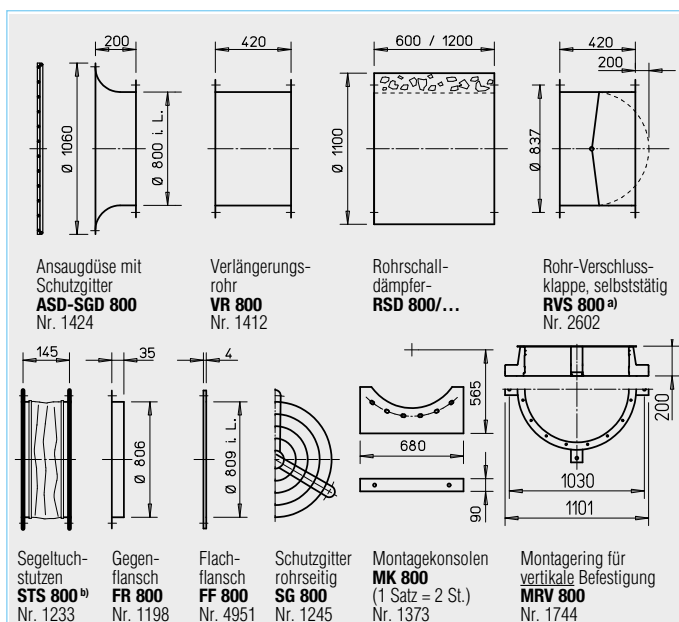
- Gehäuse**
 Rohr mit beidseitigem Flansch DIN 24155 Bl. 3. Schweißkonstruktion, feuerverzinkt. Eingeschweißtes Leitrad mit Innennabe zur Aufnahme des Flanschmotors, feuerverzinkt.
- Lauftrad**
 Optimiert für hohe Druck- und Volumenleistung. Spezialentwicklung mit räumlich gekrümmten Schaufeln aus feuerverzinktem Stahl.
- Antrieb**
 Direkt durch IEC-Drehstrommotor.
- Baureihe VAR**
 Geschlossene Bauart IP54. Auf Wunsch mit Kondenswasserbohrungen, hierfür Angabe der Einbauweise bei Bestellung erforderlich.
- Baureihe B VAR**
 Schutzart IP55. Isolationsklasse H. Herausgeführte Kabel mit Schutzummantelung.
- Motorschutz**
 Alle Typen (Ex-geschützte und polumschaltbare Modelle ausgenommen) sind mit Kaltleitern ausgerüstet. Für wirksamen Motorschutz sind diese mit Motorvollschutzgerät (siehe Typentabelle) zu verdrahten.

- Motoren ohne Kaltleiter sind mittels bauseitigem Motorschutzschalter abzusichern.
- Baureihe B VAR**
 Für wirksamen Motorschutz sind Motoren mittels bauseitigem Motorschutzschalter abzusichern. Dieser ist im Entrauchungsfall zu überbrücken.
- Einbau**
 In jeder Lage möglich.
- Baureihe VAR**
 Einsatzabhängig evtl. Kondenswasserbohrungen beachten.
- Baureihe B VAR**
 Geeignet zur Aufstellung innerhalb und außerhalb des Brandraums.
- Elektrischer Anschluss**
 Serienmäßiger Klemmenkasten (Schutzart IP54) aus Kunststoff (Baureihe VAR) bzw. in temperaturbeständiger Ausführung (Baureihe B VAR), außen am Rohr.
- Sicherheitshinweis B VAR**
 Berührungsschutz für Lauftrad gemäß DIN EN ISO 13857 ist durch die Installation sicherzustellen.

- Montagepaket MP-Z für zweistufige Z-Einheit**
 Zur Anordnung von zwei identischen Ventilatoren hintereinander, für höchste Druckziffern. Lieferumfang: Verlängerungsrohre (2 St.) und Montagesatz. Gewicht: 60 kg

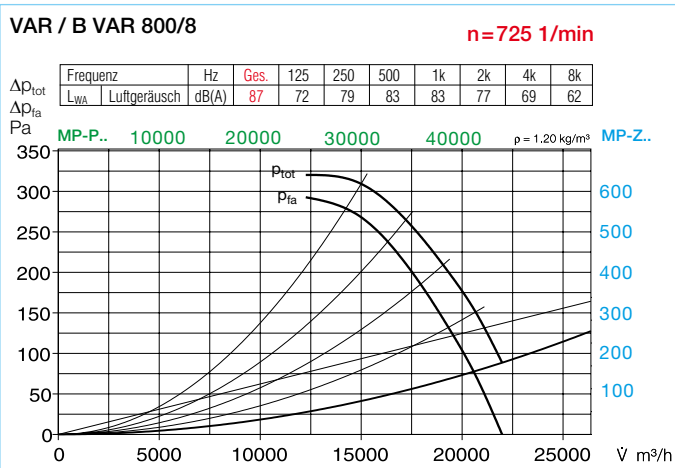
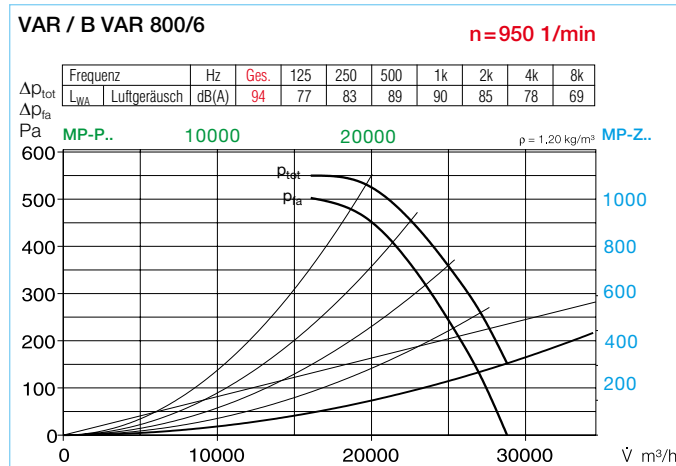
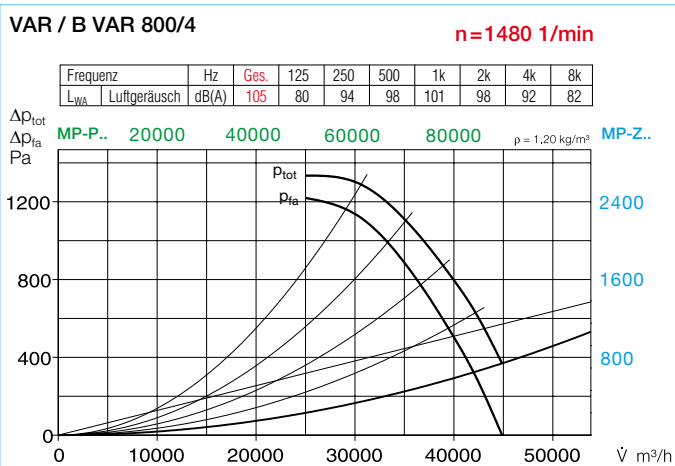
- Montagepaket MP-P für parallele P-Einheit**
 Zur Anordnung von zwei identischen Ventilatoren nebeneinander, für höchste Fördermengen. Lieferumfang: Verlängerungsrohre, Rohrverschlussklappen, Montageschienen (je 2 St.), Montagekonsolen (4 St.) und Montagesätze. Gewicht: 205 kg

MP-Z 800 Best.-Nr. 4911 **MP-P 800** Best.-Nr. 4895



^{a)} Verschlussklappe, motorbetätigt, für Lüftungsbetrieb, siehe Helios Hauptkatalog

^{b)} Type für B VAR: STSB 800 F400, Nr. 1919



Zertifizierung Baureihe B VAR

Geprüft nach DIN EN 12101-3.
Zugelassen durch EG-Konformitätszertifikat:
0036-CPR-FG05-01 (F300)
Klasse F300 – 300 °C /120 Min.
0036-CPR-RG05-05 (F400).
Klasse F400 – 400 °C /120 Min.
Mit DIBt Anwendungszulassung
F300: Z-78.11-147
F400: Z-78.11-148

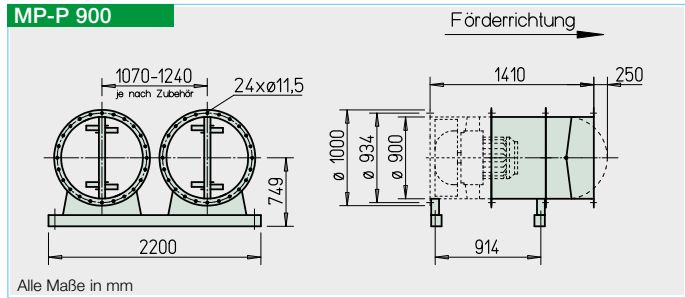
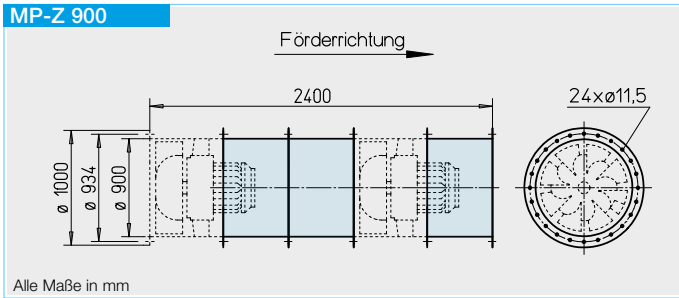
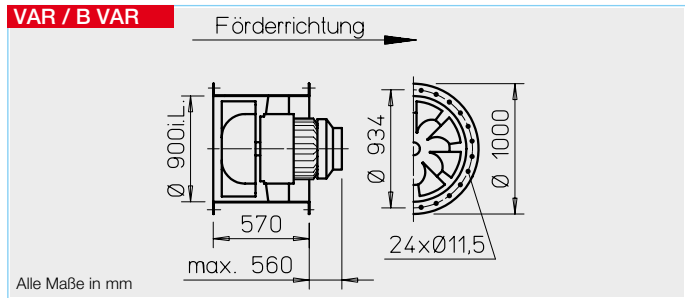
Hinweise	Seite
Techn. Beschreibung	74 ff.
Projektierungshinweise	3 ff.
Zubehör-Details	Seite
Montagezubehör	158 ff.
Schalldämpfer	163
Gaswarnanlagen, Schalt- und Regelungstechnik	164 ff.

Geräuschwerte

Siehe Angabe der Schalleistung über Kennlinienfeld. Die Bestimmung des niedrigeren Schalldruckwertes kann an Hand des Diagramms auf der Seite „Technische Hinweise“ erfolgen. Geräuschimmissionen und Raumakustik siehe Seite 5.

Type	Bestell-Nr.	Drehzahl	Förderleistung	Motor-Nennleistg.	Nennspannung	Stromaufnahme bei Nennspannung	Anschluß Schalt-plan	max. Fördermitteltemp. bei Nennspannung	Gewicht netto ⁴⁾	Frequenzrichter Polumschalter	Motorvollschutzgerät für Anschluss der eingebauten Kaltleiter		
		min ⁻¹	V m ³ /h	kW	V	A	A	+°C	ca. kg	Type Bestell-Nr.	Type Bestell-Nr.		
40° Drehstrom, 50 Hz, Schutzart IP54													
VAR 800/4	6729	1460	44720	18,50*	400/690	34,4/20	—	776	60	—	324,0	FU-CS 40²⁾ 5472	MSA 1289
40° Polumschaltbar, 2 Drehzahlen (Dahlander Wicklung Y/YY), Drehstrom, 50 Hz, Schutzart IP54													
VAR 800/8/4	6796	735/1470	22280/44570	5,50/20,00*	400	12,0/40,0	—	471	60	—	325,0	PDA 63 1283	—
40° Explosionsgeschützt, E Exe II, Drehstrom, 50 Hz, Temperaturklasse T 3, Schutzart IP54													
VAR 800/8 Ex¹⁾	6730	710	21530	2,60*	400	6,6/3,8	—	470	40	—	240,0	nicht zulässig	nicht zulässig
VAR 800/6 Ex¹⁾	6731	970	29410	6,60*	400	15,0/8,7	—	498	40	—	280,0	nicht zulässig	nicht zulässig
VAR 800/4 Ex¹⁾	6732	1475	44720	17,50*	400	33,5/19,4	—	498	40	—	370,0	nicht zulässig	nicht zulässig
F300 Drehstrom, 50 Hz, Schutzart IP54													
B VAR 800/4 F300	2360	1470	44570	18,5	400	35,1	—	776	40 / 300 ³⁾	—	326,0	—	—
F300 Polumschaltbar, 2 Drehzahlen (Dahlander Wicklung Y/YY), Drehstrom, 50 Hz, Schutzart IP54													
B VAR 800/8/4 F300	2361	730/1470	22430/44570	5,0/20,0	400	14,1/38,6	—	471	40 / 300 ³⁾	—	339,0	PDA 63 1283	—
F400 Drehstrom, 50 Hz, Schutzart IP54													
B VAR 800/4 F400	2444	1470	44570	18,5	400	35,1	—	776	40 / 400 ³⁾	—	330,0	—	—
F400 Polumschaltbar, 2 Drehzahlen (Dahlander Wicklung Y/YY), Drehstrom, 50 Hz, Schutzart IP54													
B VAR 800/8/4 F400	2445	730/1470	22430/44570	5,0/20,0	400	14,1/38,6	—	471	40 / 400 ³⁾	—	339,0	PDA 63 1283	—

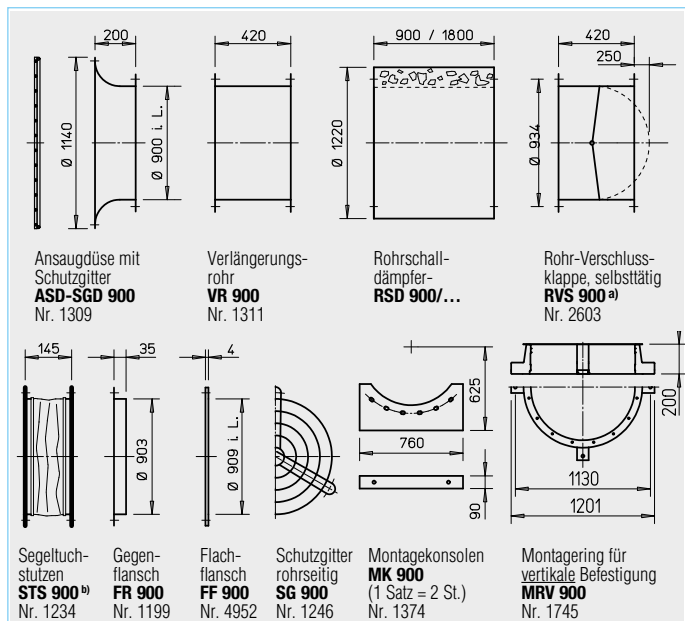
¹⁾ Gemäß DIN EN 14986 ist eine Schwingungsüberwachung (bauseits) vorzusehen. ²⁾ inkl. Motorvollschutzgerät und Sinusfilter ³⁾ Entrauchung (einmalig 120 Min. bei 300 °C bzw. 120 Min. bei 400 °C). ⁴⁾ Schwingungsdämpfer gewichtsabhängig siehe Seite 164.



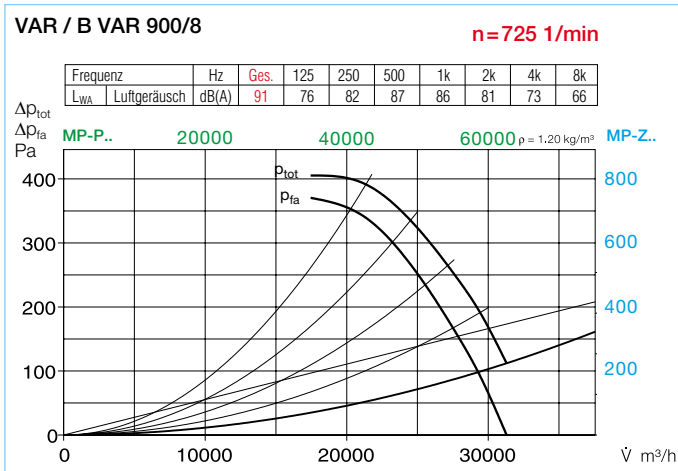
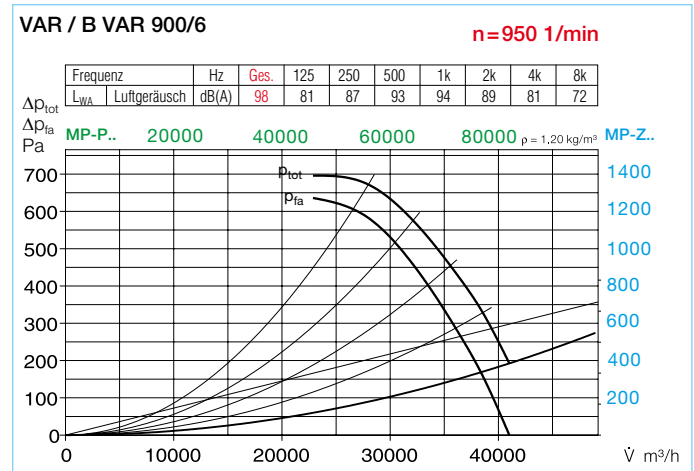
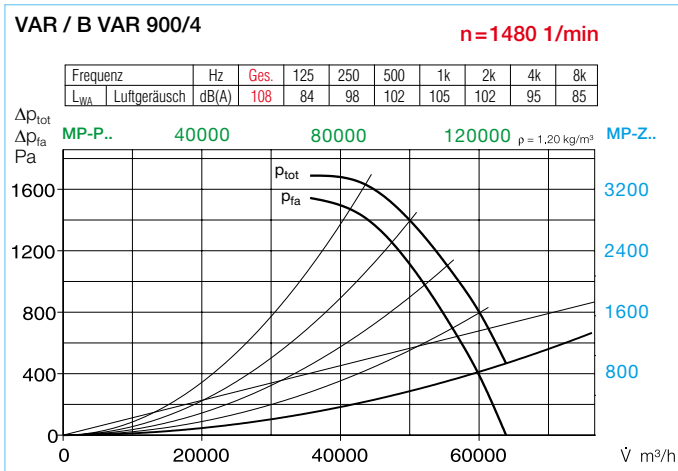
- **Gehäuse**
Rohr mit beidseitigem Flansch DIN 24155 Bl. 3. Schweißkonstruktion, feuerverzinkt. Eingeschweißtes Leitrad mit Innennabe zur Aufnahme des Flanschmotors, feuerverzinkt.
- **Lauftrad**
Optimiert für hohe Druck- und Volumenleistung. Spezialentwicklung mit räumlich gekrümmten Schaufeln aus feuerverzinktem Stahl.
- **Antrieb**
Direkt durch IEC-Drehstrommotor.
- **Baureihe VAR**
Geschlossene Bauart IP54. Auf Wunsch mit Kondenswasserbohrungen, hierfür Angabe der Einbauweise bei Bestellung erforderlich.
- **Baureihe B VAR**
Schutzart IP55. Isolationsklasse H. Herausgeführte Kabel mit Schutzummantelung.
- **Motorschutz**
- **Baureihe VAR**
Alle Typen (Ex-geschützte und polumschaltbare Modelle ausgenommen) sind mit Kaltleitern ausgerüstet. Für wirksamen Motorschutz sind diese mit Motorvollschutzgerät (siehe Typentabelle) zu verdrahten.
- **Baureihe B VAR**
Motoren ohne Kaltleiter sind mittels bauseitigem Motorschutzschalter abzusichern.
- **Baureihe B VAR**
Für wirksamen Motorschutz sind Motoren mittels bauseitigem Motorschutzschalter abzusichern. Dieser ist im Entrauchungsfall zu überbrücken.
- **Einbau**
In jeder Lage möglich.
- **Baureihe VAR**
Einsatzabhängig evtl. Kondenswasserbohrungen beachten.
- **Baureihe B VAR**
Geeignet zur Aufstellung innerhalb und außerhalb des Brandraums.
- **Elektrischer Anschluss**
Serienmäßiger Klemmenkasten (Schutzart IP54) aus Kunststoff (Baureihe VAR) bzw. in temperaturbeständiger Ausführung (Baureihe B VAR), außen am Rohr.
- **Sicherheitshinweis B VAR**
Berührungsschutz für Lauftrad gemäß DIN EN ISO 13857 ist durch die Installation sicherzustellen.

- **Montagepaket MP-Z für zweistufige Z-Einheit**
Zur Anordnung von zwei identischen Ventilatoren hintereinander, für höchste Druckziffern. Lieferumfang: Verlängerungsrohre (2 St.) und Montagesatz. Gewicht: 68 kg
MP-Z 900 Best.-Nr. 4912
 Zusätzliches Verlängerungsrohr erforderlich.
VR 900 Best.-Nr. 1311

- **Montagepaket MP-P für parallele P-Einheit**
Zur Anordnung von zwei identischen Ventilatoren nebeneinander, für höchste Fördermengen. Lieferumfang: Verlängerungsrohre, Rohrverschlussklappen, Montageschienen (je 2 St.), Montagekonsolen (4 St.) und Montagesätze. Gewicht: 235 kg
MP-P 900 Best.-Nr. 4896



^{a)} Verschlussklappe, motorbetätigt, für Lüftungsbetrieb, siehe Helios Hauptkatalog
^{b)} Type für B VAR: STSB 900 F400, Nr. 1920 bis 2000 Pa **Zubehör Seite 160 ff.**



Zertifizierung Baureihe B VAR
Geprüft nach DIN EN 12101-3.
Zugelassen durch EG-Konformitätszertifikat:
0036-CPR-RG05-01 (F300)
Klasse F300 – 300 °C /120 Min.
0036-CPR-RG05-05 (F400).
Klasse F400 – 400 °C /120 Min.
Mit DIBt Anwendungszulassung
F300: Z-78.11-147
F400: Z-78.11-148

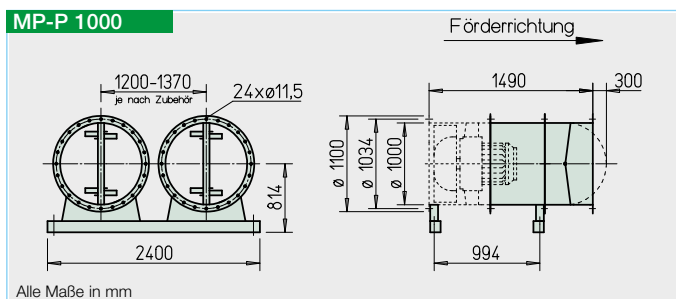
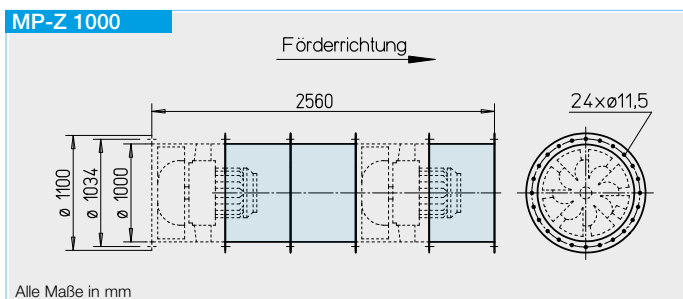
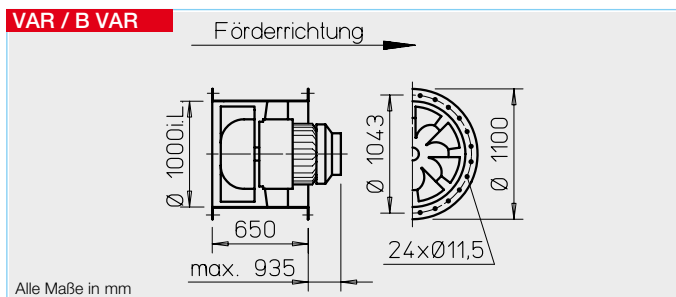
Hinweise	Seite
Techn. Beschreibung	74 ff.
Projektierungshinweise	3 ff.
Zubehör-Details	Seite
Montagezubehör	158 ff.
Schalldämpfer	163
Gaswarnanlagen, Schalt- und Regelungstechnik	164 ff.

Geräuschwerte
Siehe Angabe der Schalleistung über Kennlinienfeld. Die Bestimmung des niedrigeren Schalldruckwertes kann an Hand des Diagramms auf der Seite „Technische Hinweise“ erfolgen. Geräuschmissionen und Raumakustik siehe Seite 5.

Type	Bestell-Nr.	Drehzahl min ⁻¹	Förderleistung freiblasend V m ³ /h	Motor-Nennleistg. (*Abgabe) kW	Nennspannung V	Stromaufnahme bei Nennspannung bei Regelung A	Anschluß Schaltplan Nr.	max. Fördermitteltemp. bei Nennspannung bei Regelung +°C	Gewicht netto ⁴⁾ ca. kg	Polumschalter Type Bestell-Nr.	Motorvollschutzgerät für Anschluss der eingebauten Kaltleiter Type Bestell-Nr.
40° Drehstrom, 50 Hz, Schutzart IP54											
VAR 900/4	6743	1480	63890	37,00*	400/690	73,0/42,2	—	776	60	—	—
40° Polumschaltbar, 2 Drehzahlen (Dahlander Wicklung Y/YY), Drehstrom, 50 Hz, Schutzart IP54											
VAR 900/8/4	6800	730/1450	31510/62600	9,50/40,00*	400	35,0/80,0	—	471	60	—	—
40° Explosionsgeschützt, E Exe II, Drehstrom, 50 Hz, Temperaturklasse T 3, Schutzart IP54											
VAR 900/8 Ex¹⁾	6744	725	31300	4,80*	400	11,8/6,8	—	498	40	—	—
VAR 900/6 Ex¹⁾	6745	980	42310	13,20*	400	28,0/16,2	—	498	40	—	—
VAR 900/4 Ex¹⁾	6746	1475	63670	36,00*	400	67,0/38,7	—	498	40	—	—
F300 Drehstrom, 50 Hz, Schutzart IP54											
B VAR 900/4 F300	2370	1480	63460	37,0	400	66,8	—	776	40 / 300 ³⁾	—	—
F300 Polumschaltbar, 2 Drehzahlen (Dahlander Wicklung Y/YY), Drehstrom, 50 Hz, Schutzart IP54											
B VAR 900/8/4 F300	2371	740/1485	31730/63460	9,2/37,0	400	25,4/74,2	—	471	40 / 300 ³⁾	—	—
F400 Drehstrom, 50 Hz, Schutzart IP54											
B VAR 900/4 F400	2456	1480	63460	37,0	400	66,8	—	776	40 / 400 ³⁾	—	—
F400 Polumschaltbar, 2 Drehzahlen (Dahlander Wicklung Y/YY), Drehstrom, 50 Hz, Schutzart IP54											
B VAR 900/8/4 F400	2457	740/1485	31730/63460	9,2/37,0	400	25,4/74,2	—	471	40 / 400 ³⁾	—	—

¹⁾ Gemäß DIN EN 14986 ist eine Schwingungsüberwachung (bauseits) vorzusehen. ³⁾ Entrauchung (einmalig 120 Min. bei 300 °C bzw. 120 Min. bei 400 °C).

⁴⁾ Schwingungsdämpfer gewichtsabhängig siehe Seite 164.

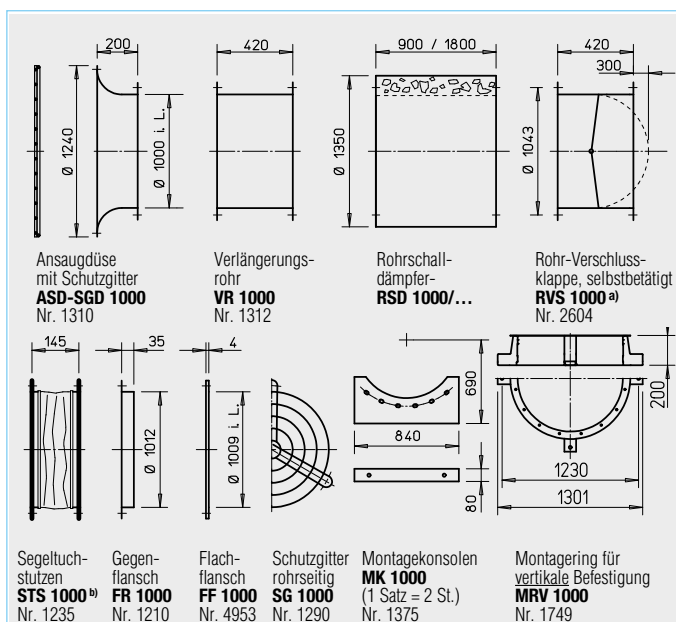


- **Gehäuse**
Rohr mit beidseitigem Flansch DIN 24155 Bl. 3. Schweißkonstruktion, feuerverzinkt. Eingeschweißtes Leitrad mit Innennabe zur Aufnahme des Flanschmotors, feuerverzinkt.
- **Laufrad**
Optimiert für hohe Druck- und Volumenleistung. Spezialentwicklung mit räumlich gekrümmten Schaufeln aus feuerverzinktem Stahl.
- **Antrieb**
Direkt durch IEC-Drehstrommotor.
- **Baureihe VAR**
Geschlossene Bauart IP54. Auf Wunsch mit Kondenswasserbohrungen, hierfür Angabe der Einbauweise bei Bestellung erforderlich.
- **Baureihe B VAR**
Schutzart IP55. Isolationsklasse H. Herausgeführte Kabel mit Schutzummantelung.
- **Motorschutz**
- **Baureihe VAR**
Alle Typen (Ex-geschützte und polumschaltbare Modelle ausgenommen) sind mit Kaltleitern ausgerüstet. Für wirksamen Motorschutz sind diese mit Motorvollschutzgerät (siehe Typentabelle) zu verdrahten.

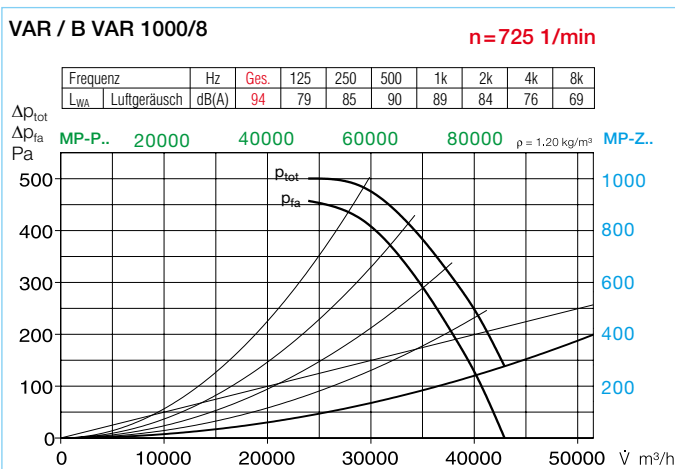
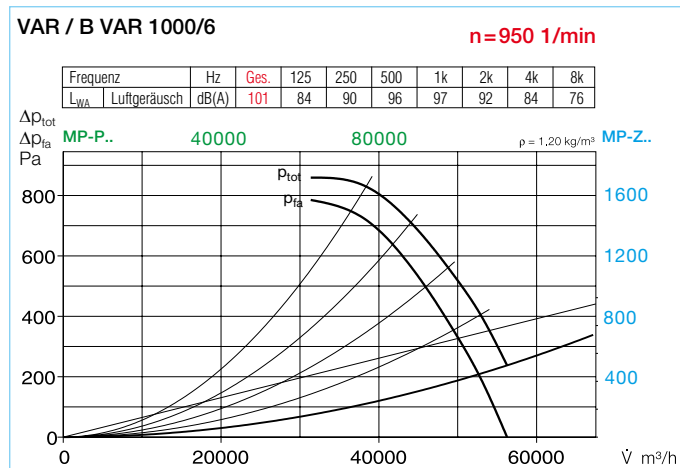
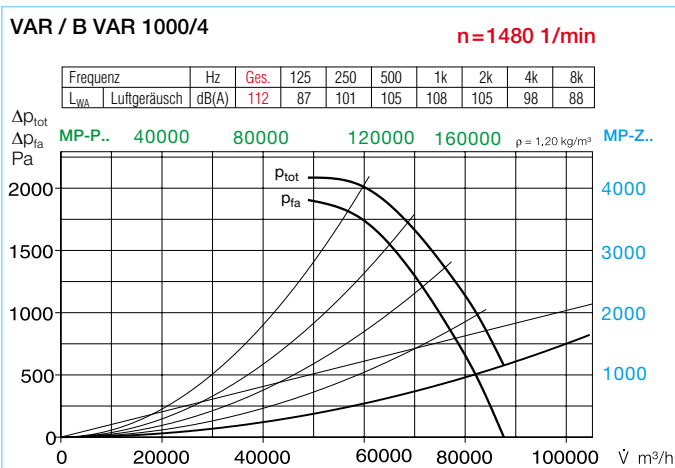
- Motoren ohne Kaltleiter sind mittels bauseitigem Motorschutzschalter abzusichern.
- **Baureihe B VAR**
Für wirksamen Motorschutz sind Motoren mittels bauseitigem Motorschutzschalter abzusichern. Dieser ist im Entrauchungsfall zu überbrücken.
- **Einbau**
In jeder Lage möglich.
- **Baureihe VAR**
Einsatzabhängig evtl. Kondenswasserbohrungen beachten.
- **Baureihe B VAR**
Geeignet zur Aufstellung innerhalb und außerhalb des Brandraums.
- **Elektrischer Anschluss**
Serienmäßiger Klemmenkasten (Schutzart IP54) aus Kunststoff (Baureihe VAR) bzw. in temperaturbeständiger Ausführung (Baureihe B VAR), außen am Rohr.
- **Sicherheitshinweis B VAR**
Berührungsschutz für Laufrad gemäß DIN EN ISO 13857 ist durch die Installation sicherzustellen.

- **Montagepaket MP-Z für zweistufige Z-Einheit**
Zur Anordnung von zwei identischen Ventilatoren hintereinander, für höchste Druckziffern. Lieferumfang: Verlängerungsrohre (2 St.) und Montagesatz. Gewicht: 75 kg
MP-Z 1000 Best.-Nr. 4913
 Zusätzliches Verlängerungsrohr erforderlich.
VR 1000 Best.-Nr. 1312

- **Montagepaket MP-P für parallele P-Einheit**
Zur Anordnung von zwei identischen Ventilatoren nebeneinander, für höchste Fördermengen. Lieferumfang: Verlängerungsrohre, Rohrverschlussklappen, Montageschienen (je 2 St.), Montagekonsolen (4 St.) und Montagesätze. Gewicht: 255 kg
MP-P 1000 Best.-Nr. 4897



^{a)} Verschlussklappe, motorbetätigt, für Lüftungsbetrieb, siehe Helios Hauptkatalog
^{b)} Type für B VARD: STSB 1000 F400, Nr. 1921 bis 2000 Pa Zubehör Seite 160 ff.



Zertifizierung Baureihe B VAR

Geprüft nach DIN EN 12101-3.
Zugelassen durch EG-Konformitätszertifikat:
0036-CPR-RG05-01 (F300)
Klasse F300 – 300 °C /120 Min.
0036-CPR-RG05-05 (F400).
Klasse F400 – 400 °C /120 Min.
Mit DIBt Anwendungszulassung
F300: Z-78.11-147
F400: Z-78.11-148

Hinweise	Seite
Techn. Beschreibung	74 ff.
Projektierungshinweise	3 ff.
Zubehör-Details	Seite
Montagezubehör	158 ff.
Schalldämpfer	163
Gaswarnanlagen, Schalt- und Regelungstechnik	164 ff.

Geräuschwerte

Siehe Angabe der Schalleistung über Kennlinienfeld. Die Bestimmung des niedrigeren Schalldruckwertes kann an Hand des Diagramms auf der Seite „Technische Hinweise“ erfolgen. Geräuschmissionen und Raumakustik siehe Seite 5.

Type	Bestell-Nr.	Drehzahl	Förderleistung freiblasend	Motor-Nennleistg. (*Abgabe)	Nennspannung	Stromaufnahme bei Nennspannung	Anschluß bei Schaltplan	max. Fördermitteltemp. bei Nennspannung	Gewicht netto	Polumschalter	Motorvollschutzgerät für Anschluss der eingebauten Kaltleiter
		min ⁻¹	V m ³ /h	kW	V	A	Nr.	+°C	ca. kg	Type Bestell-Nr.	Type Bestell-Nr.
40° Drehstrom, 50 Hz, Schutzart IP54											
VAR 1000/4	6750	1480	87640	55,00*	400/690	106,0/61,3	—	776	60	—	—
40° Polumschaltbar, 2 Drehzahlen (Dahlander Wicklung Y/YY), Drehstrom, 50 Hz, Schutzart IP54											
VAR 1000/8/4	6804	730/1450	43230/85860	19,00/70,00*	400	48,0/126,0	—	471	60	—	—
40° Explosionsgeschützt, E Exe II, Drehstrom, 50 Hz, Temperaturklasse T 3, Schutzart IP54											
VAR 1000/8 Ex ¹⁾	6751	735	43520	9,80*	400	24,0/13,9	—	498	40	—	—
VAR 1000/6 Ex ¹⁾	6752	980	58030	16,50*	400	34,0/19,7	—	498	40	—	—
VAR 1000/4 Ex ¹⁾	6753	1485	87940	58,00*	400	105,0/60,7	—	498	40	—	—
F300 Drehstrom, 50 Hz, Schutzart IP54											
B VAR 1000/4 F300	2381	1480	87050	55,0	400	98,6	—	776	40 / 300 ³⁾	—	—
F300 Polumschaltbar, 2 Drehzahlen (Dahlander Wicklung Y/YY), Drehstrom, 50 Hz, Schutzart IP54											
B VAR 1000/8/4 F300	2382	735/1480	43525/87050	14,7/55,0	400	36,5/100,0	—	471	40 / 300 ³⁾	—	—
F400 Drehstrom, 50 Hz, Schutzart IP54											
B VAR 1000/4 F400	2468	1480	87050	55,0	400	98,6	—	776	40 / 400 ³⁾	—	—
F400 Polumschaltbar, 2 Drehzahlen (Dahlander Wicklung Y/YY), Drehstrom, 50 Hz, Schutzart IP54											
B VAR 1000/8/4 F400	2469	735/1480	43525/87050	14,7/55,0	400	36,5/100,0	—	471	40 / 400 ³⁾	—	—

¹⁾ Gemäß DIN EN 14986 ist eine Schwingungsüberwachung (bauseits) vorzusehen. ³⁾ Entrauchung (einmalig 120 Min. bei 300 °C bzw. 120 Min. bei 400 °C).

⁴⁾ Schwingungsdämpfer gewichtsabhängig siehe Seite 164.

F600 – Die Temperaturklasse für erhöhte Anforderungen.



Werden im Bereich der maschinellen Entrauchung an die Projekte besonders hohe Anforderungen gestellt wie hohe Brandlasten, niedrige Deckenhöhen oder andere ungünstige Umstände, so bietet sich der Einsatz von Ventilatoren der Temperaturklasse F600 an.

Aufgrund der großen Typenvielfalt in feinsten Abstufungen ist nahezu jede Projektanforderung ideal lösbar. Die F600 Ventilatoren eignen sich zur Aufstellung in- und außerhalb der Brand-

zone. Der Einbau ist in jeder Lage möglich und garantiert dadurch eine flexible und anforderungsspezifische Projektierung. Die erforderliche Kühlluftversorgung des Ventilator-Antriebes erfolgt über separate Radialkühlluftgebläse.

Als perfekte Abrundung des F600 Programms von Helios steht die Entrauchungsventilatoren-Steuerung (EVS) in spezieller F600 Ausführung, die das Kühlluftgebläse mitsteuert, zur Verfügung.



TEMPERATURKLASSE
F600

101^{ff}

Das Helios Programm umfasst die beiden F600 Baureihen

- B AVD F600 mit Ø 500 – 1250 mm
- B VAR F600 mit Ø 500 – 1000 mm

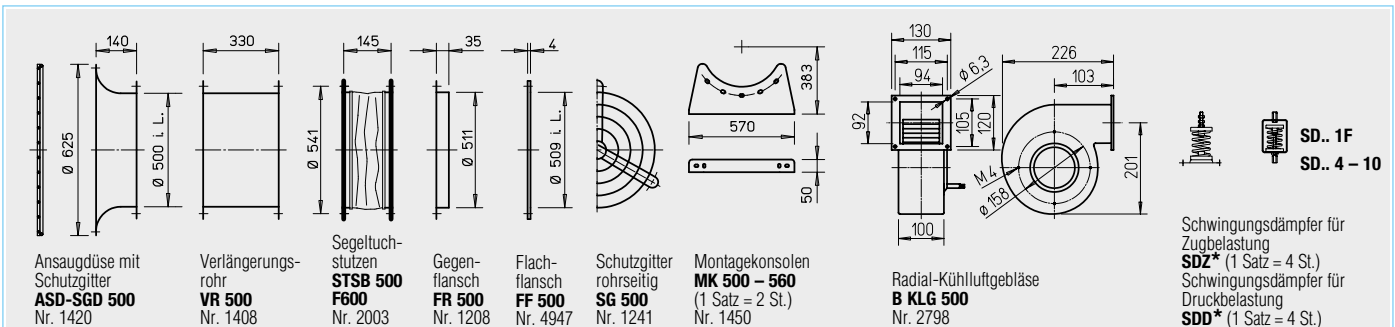
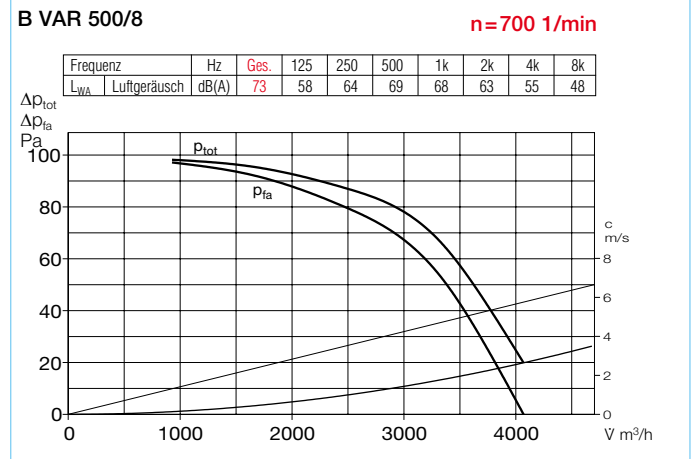
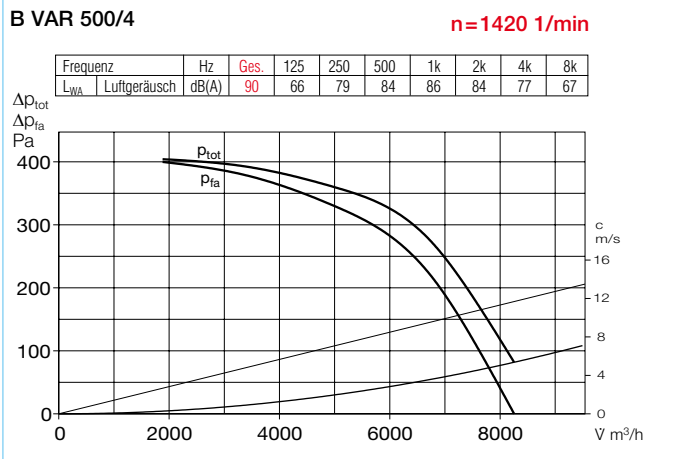
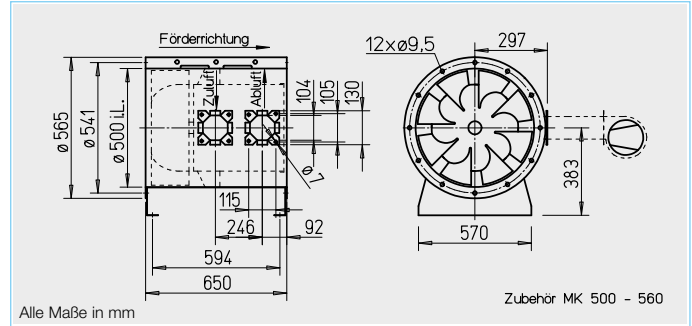
RADIALKÜHLLUFT-
GEBLÄSE

159

Im Zubehörprogramm erhältlich die Typen

- B KLG 500
- B KLG 1000





Zubehör Seite 162 ff.

* Typenzuordnung siehe Tabelle, letzte Spalte

- Gehäuse**
Rohr mit beidseitigem Flansch DIN 24155 Bl. 3. Schweißkonstruktion, feuerverzinkt. Eingeschweißtes Leitrad mit Innennabe zur Aufnahme des Flanschmotors, feuerverzinkt.
- Lauftrad**
Optimiert für hohe Druck- und Volumenleistung. Spezialentwicklung mit räumlich gekrümmten Schaufeln aus feuerverzinktem Stahl.
- Antrieb**
Direkt durch IEC-Drehstrommotor. Schutzart IP55. Isolations-
- klasse H. Herausgeführte Kabel mit Schutzummantelung.
- Motorschutz**
Für wirksamen Motorschutz sind Motoren mittels bauseitigem Motorschutzschalter abzusichern. Dieser ist im Entrauchungsfall zu überbrücken.
- Einbau**
In jeder Lage möglich. Geeignet zur Aufstellung innerhalb und außerhalb des Brandraums.
- Elektrischer Anschluss**
Klemmenkasten (IP54) serienmäßig montiert für Aufstellung außerhalb des Brandraums.
- Sicherheitshinweis**
Berührungsschutz für Lauftrad gemäß DIN EN ISO 13857 ist sicherzustellen.
- Radial-Kühlluftgebläse**
Zur Sicherstellung der Motor Kühlung ist das Radial-Kühlluftgebläse B KLG notwendiges Zubehör. Alternatives Fremdbelüftungsgebläse auf Anfrage. Mindestkühlvolumenstrom $V = 250 \text{ m}^3/\text{h}$.
- Zertifizierung**
Geprüft nach DIN EN 12101-3. Zugelassen durch EG-Konformitätszertifikat 0036 CPR RG05 02. Klasse F600 - 600 °C /120 Min. Mit DIBt Anwendungszulassung Z-78.11-149.

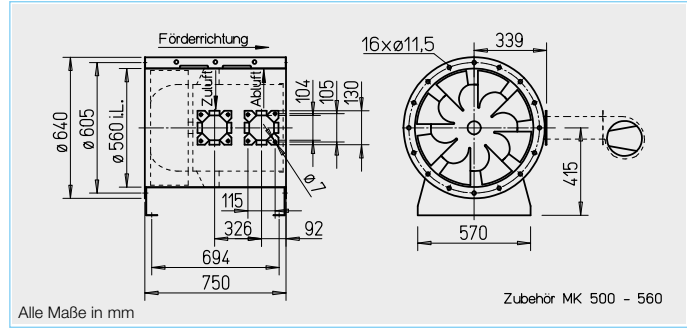
Hinweise		Seite
Techn. Beschreibung		74 ff.
Projektierungshinweise		3 ff.
Zubehör-Details		Seite
Montagezubehör		158 ff.
Radial-Kühlluftgebläse		159
Gaswarnanlagen, Schalt- und Regelungstechnik		164 ff.

Type	Bestell-Nr.	Drehzahl	Förderleistung freiblasend	Motor-Nennleistung (Abgabe)	Nennspannung	Stromaufnahme	Anschluß Schaltplan	max. Fördermitteltemp. ¹⁾	Gewicht netto	Polumschalter aufputz		Schwingungsdämpfer NG			
										Type	Bestell-Nr.	Druck	Bestell-Nr.	Zug ²⁾	Bestell-Nr.
F600 Drehstrom, 50 Hz, Schutzart IP54															
B VARD 500/4 F600	2813	1450	10510	1,50	400	3,17	776	40 / 600	93	—	—	SDD 4	1944	SDZ 4	1945
F600 Polumschaltbar, 2 Drehzahlen (Dahlander-Wicklung Y/YY), Drehstrom 50 Hz, Schutzart IP54															
B VARD 500/8/4 F600	2814	700/1430	4960/10430	0,55/2,2	400	2,0/4,84	471	40 / 600	96	PDA 12 ³⁾	5081	SDD 4	1944	SDZ 4	1945

¹⁾ Bei Lüftungsbetrieb / Entrauchung (einmalig 120 Min.).

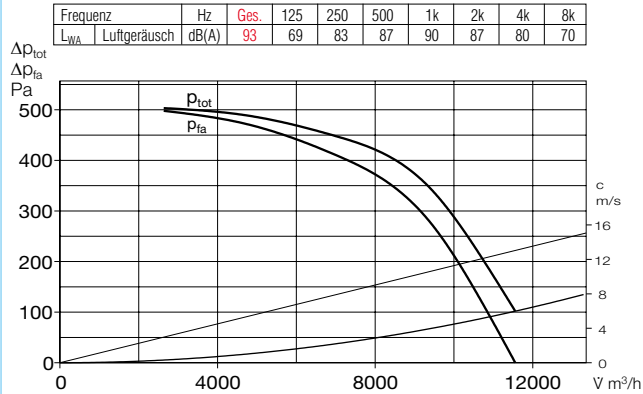
²⁾ Typen SDZ nicht für Aufstellung im Brandraum zugelassen.

³⁾ Unterputz-Version siehe Produktseite Schalter.



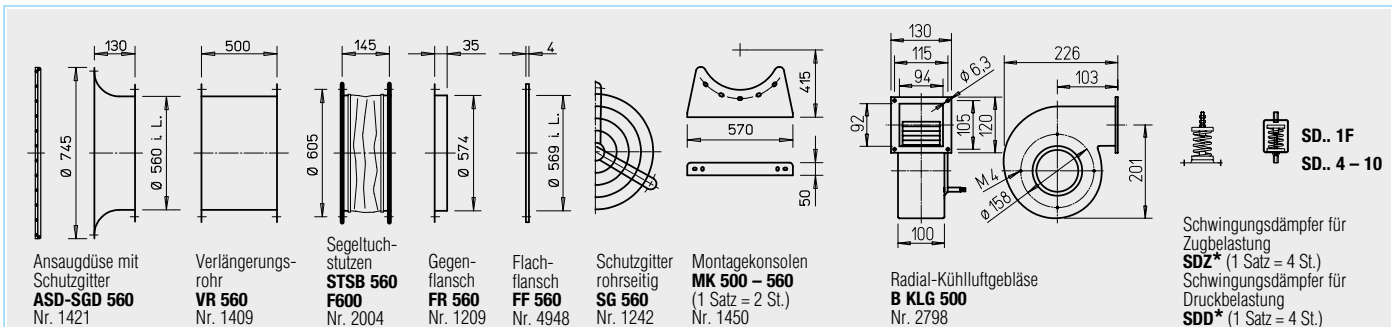
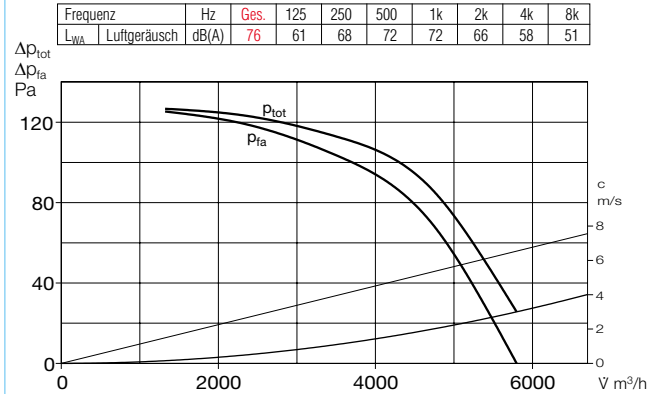
B VAR 560/4

n=1415 1/min



B VAR 560/8

n=710 1/min



Zubehör Seite 162 ff.

* Typenzuordnung siehe Tabelle, letzte Spalte

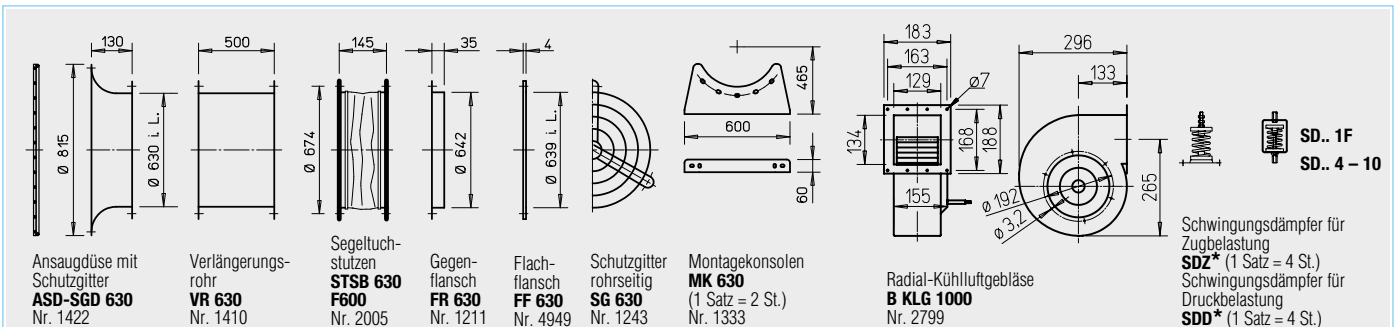
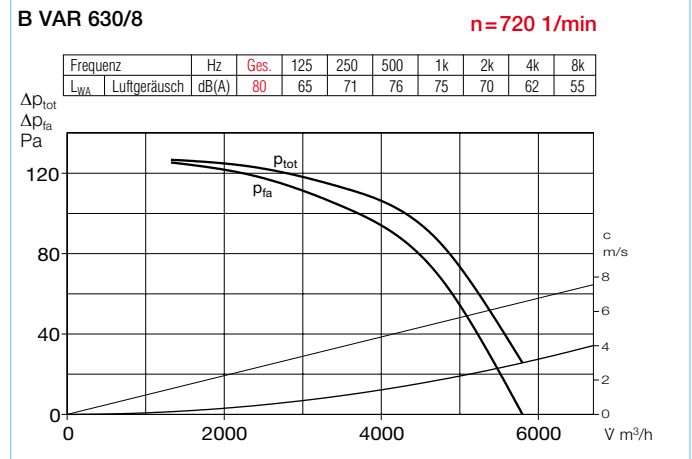
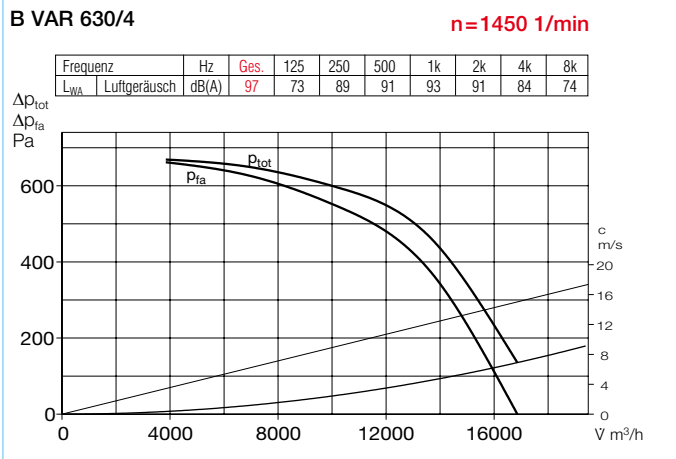
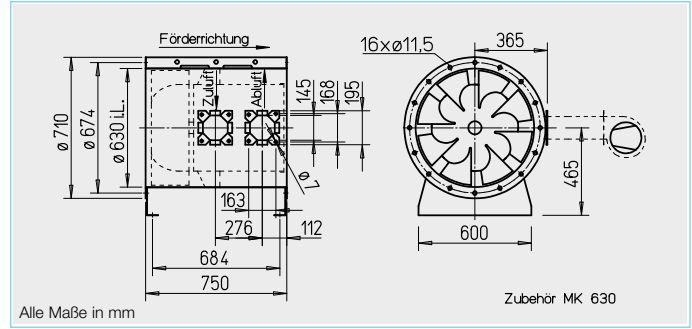
- Gehäuse**
Rohr mit beidseitigem Flansch DIN 24155 Bl. 3. Schweißkonstruktion, feuerverzinkt. Eingeschweißtes Leitrad mit Innennabe zur Aufnahme des Flanschmotors, feuerverzinkt.
- Lauftrad**
Optimiert für hohe Druck- und Volumenleistung. Spezialentwicklung mit räumlich gekrümmten Schaufeln aus feuerverzinktem Stahl.
- Antrieb**
Direkt durch IEC-Drehstrommotor. Schutzart IP55. Isolationsklasse H. Herausgeführte Kabel mit Schutzummantelung.
- Motorschutz**
Für wirksamen Motorschutz sind Motoren mittels bauseitigem Motorschutzschalter abzusichern. Dieser ist im Entrauchungsfall zu überbrücken.
- Einbau**
In jeder Lage möglich. Geeignet zur Aufstellung innerhalb und außerhalb des Brandraums.
- Elektrischer Anschluss**
Klemmenkasten (IP54) serienmäßig montiert für Aufstellung außerhalb des Brandraums.
- Sicherheitshinweis**
Berührungsschutz für Lauftrad gemäß DIN EN ISO 13857 ist sicherzustellen.
- Radial-Kühlluftgebläse**
Zur Sicherstellung der Motor Kühlung ist das Radial-Kühlluftgebläse B KLG notwendig. Alternativ Fremdbelüftungsgebläse auf Anfrage. Mindestkühlvolumenstrom $V = 340 \text{ m}^3/\text{h}$.
- Zertifizierung**
Geprüft nach DIN EN 12101-3. Zugelassen durch EG-Konformitätszertifikat 0036-CPR-RG05-02 Klasse F600 - 600 °C /120 Min. Mit DIBT Anwendungszulassung Z-78.11-149.

Hinweise	Seite
Techn. Beschreibung	74 f.
Projektierungshinweise	3 ff.
Zubehör-Details	Seite
Montagezubehör	158 ff.
Radial-Kühlluftgebläse	159
Gaswarnanlagen, Schalt- und Regelungstechnik	164 ff.

Type	Bestell-Nr.	Drehzahl min ⁻¹	Förderleistung freiblasend V m ³ /h	Motor-Nennleistung (Abgabe) kW	Nennspannung V	Stromaufnahme A	Anschluß Schaltplan Nr.	max. Fördermitteltemp. ¹⁾ +°C	Gewicht netto ca. kg	Polumschalter aufputz Type	Schwingungsdämpfer NG				
											Druck		Zug ²⁾		
										Type	Bestell-Nr.	Type	Bestell-Nr.		
F600 Drehstrom, 50 Hz, Schutzart IP54															
B VARD 560/4 F600	2828	1440	11470	3,0	400	6,15	776	40 / 600	129	—		SDD 4	1944	SDZ 4	1943
F600 Polumschaltbar, 2 Drehzahlen (Dahlander-Wicklung Y/YY), Drehstrom 50 Hz, Schutzart IP54															
B VARD 560/8/4 F600	2829	690/1410	7380/14970	0,7/2,8	400	2,41/6,01	471	40 / 600	134	PDA 12 ³⁾	5081	SDD 4	1944	SDZ 4	1943

¹⁾ Bei Lüftungsbetrieb / Entrauchung (einmalig 120 Min.).

²⁾ Typen SDZ nicht für Aufstellung im Brandraum zugelassen.



Zubehör Seite 162 ff.

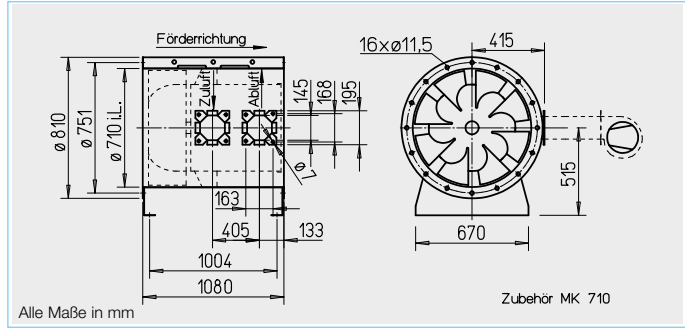
* Typenzuordnung siehe Tabelle, letzte Spalte

- Gehäuse**
Rohr mit beidseitigem Flansch DIN 24155 Bl. 3. Schweißkonstruktion, feuerverzinkt. Eingeschweißtes Leitrad mit Innennabe zur Aufnahme des Flanschmotors, feuerverzinkt.
- Antrieb**
Direkt durch IEC-Drehstrommotor. Schutzart IP55. Isolationsklasse H. Herausgeführte Kabel mit Schutzzummantelung.
- Elektrischer Anschluss**
Klemmenkasten (IP54) serienmäßig montiert für Aufstellung außerhalb des Brandraums.
- Zertifizierung**
Geprüft nach DIN EN 12101-3. Zugelassen durch EG-Konformitätszertifikat 0036-CPR-RG05-02 Klasse F600 – 600 °C /120 Min. Mit DIBt Anwendungszulassung Z-78.11-149.
- Lauftrad**
Optimiert für hohe Druck- und Volumenleistung. Spezialentwicklung mit räumlich gekrümmten Schaufeln aus feuerverzinktem Stahl.
- Motorschutz**
Für wirksamen Motorschutz sind Motoren mittels bauseitigem Motorschutzschalter abzusichern. Dieser ist im Entrauchungsfall zu überbrücken.
- Sicherheitshinweis**
Berührungsschutz für Lauftrad gemäß DIN EN ISO 13857 ist sicherzustellen.
- Hinweise** Seite
Techn. Beschreibung 74 ff.
Projektierungshinweise 3 ff.
- Einbau**
In jeder Lage möglich. Geeignet zur Aufstellung innerhalb und außerhalb des Brandraums.
- Radial-Kühlluftgebläse**
Zur Sicherstellung der Motor Kühlung ist das Radial-Kühlluftgebläse B KLG notwendiges Zubehör. Alternatives Fremdbelüftungsgebläse auf Anfrage. Mindestkühlvolumenstrom $V = 445 \text{ m}^3/\text{h}$.
- Zubehör-Details** Seite
Montagezubehör 158 ff.
Radial-Kühlluftgebläse 159
Gaswarnanlagen, Schalt- und Regelungstechnik 164 ff.

Type	Bestell-Nr.	Drehzahl min ⁻¹	Förderleistung freiblasend V m ³ /h	Motor-Nennleistung (Abgabe) kW	Nennspannung V	Stromaufnahme A	Anschluß Schaltplan Nr.	max. Fördermitteltemp. ¹⁾ °C	Gewicht netto ca. kg	Polumschalter aufputz Type	Schwingungsdämpfer BG					
											Druck Type	Bestell-Nr.	Zug ²⁾ Type	Bestell-Nr.		
F600 Drehstrom, 50 Hz, Schutzart IP54																
B VARD 630/4 F600	2843	1460	21460	5,5	400	10,4	776	40 / 600	179	—	SDD 5	1924	SDZ 5	1925		
F600 Polumschaltbar, 2 Drehzahlen (Dahlander-Wicklung Y/YY), Drehstrom 50 Hz, Schutzart IP54																
B VARD 630/8/4 F600	2844	725/1430	10660/21460	1,8/7,2	400	4,64/14,4	471	40 / 600	196	PDA 25	5060	SDD 5	1924	SDZ 5	1925	

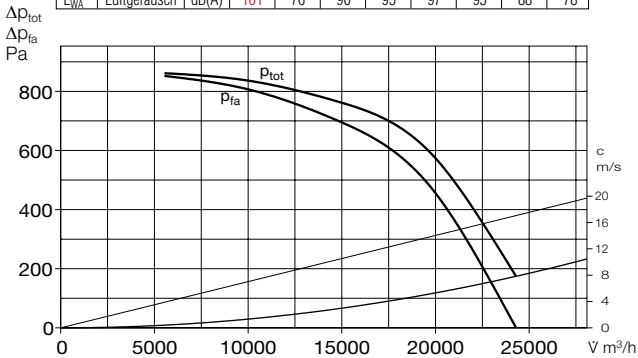
¹⁾ Bei Lüftungsbetrieb / Entrauchung (einmalig 120 Min.).

²⁾ Typen SDZ nicht für Aufstellung im Brandraum zugelassen.



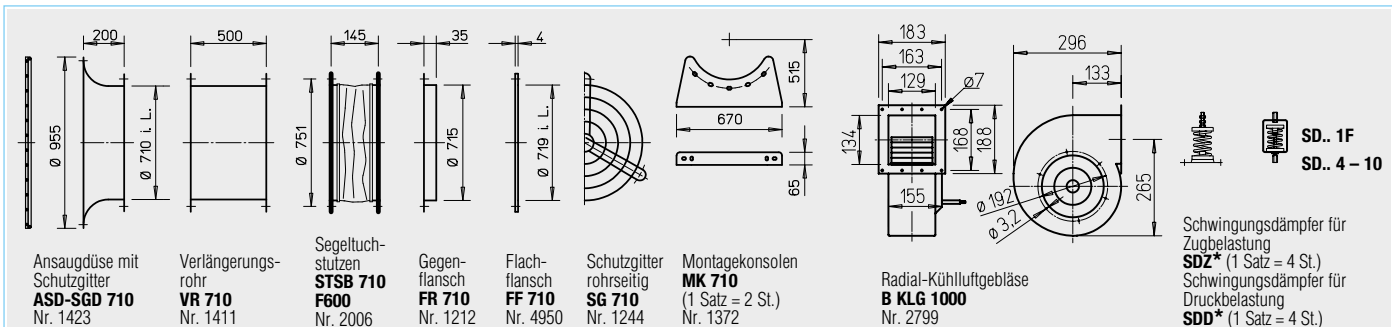
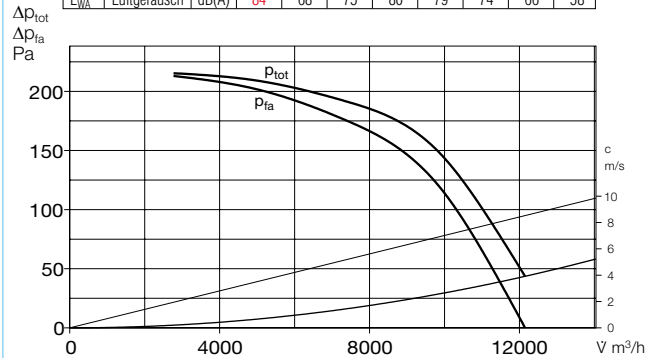
B VAR 710/4 **n=1460 1/min**

Frequenz	Hz	Ges.	125	250	500	1k	2k	4k	8k	
L _{WA}	Luftgeräusch	dB(A)	101	76	90	95	97	95	88	78



B VAR 710/8 **n=730 1/min**

Frequenz	Hz	Ges.	125	250	500	1k	2k	4k	8k	
L _{WA}	Luftgeräusch	dB(A)	84	68	75	80	79	74	66	58



Zubehör Seite 162 ff.

* Typenzuordnung siehe Tabelle, letzte Spalte

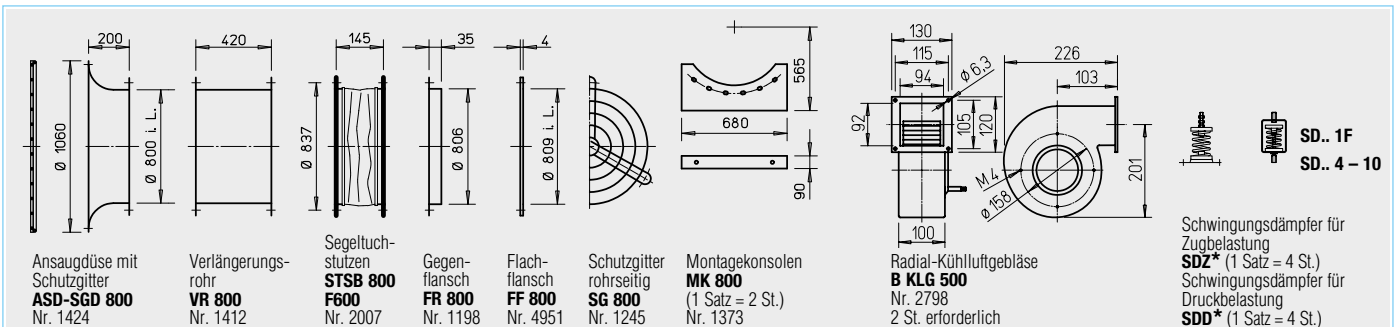
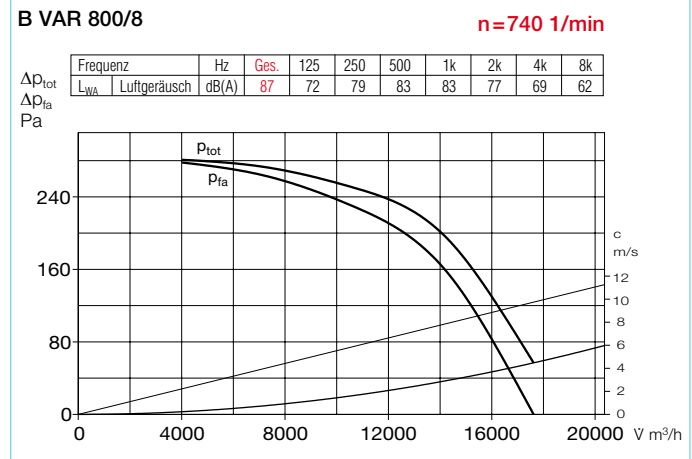
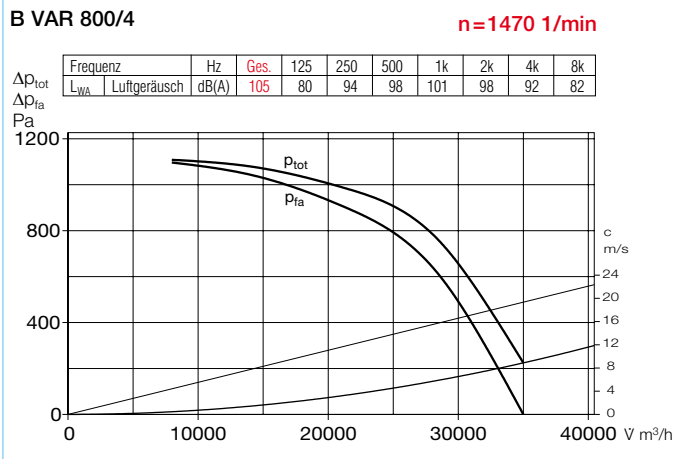
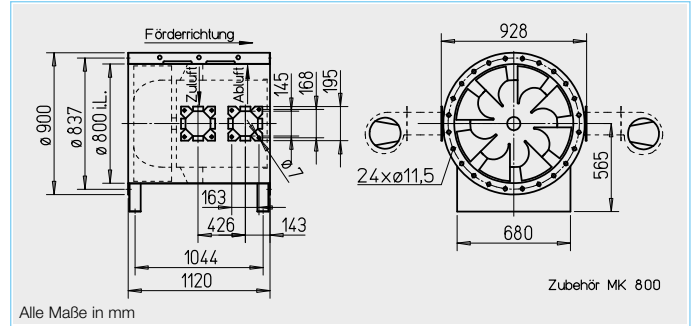
- Gehäuse**
Rohr mit beidseitigem Flansch DIN 24155 Bl. 3. Schweißkonstruktion, feuerverzinkt. Eingeschweißtes Leitrad mit Innennabe zur Aufnahme des Flanschmotors, feuerverzinkt.
- Lauftrad**
Optimiert für hohe Druck- und Volumenleistung. Spezialentwicklung mit räumlich gekrümmten Schaufeln aus feuerverzinktem Stahl.
- Antrieb**
Direkt durch IEC-Drehstrommotor. Schutzart IP55. Isolationsklasse H. Herausgeführte Kabel mit Schutzummantelung.
- Motorschutz**
Für wirksamen Motorschutz sind Motoren mittels bauseitigem Motorschutzschalter abzusichern. Dieser ist im Entrauchungsfall zu überbrücken.
- Einbau**
In jeder Lage möglich. Geeignet zur Aufstellung innerhalb und außerhalb des Brandraums.
- Elektrischer Anschluss**
Klemmenkasten (IP54) serienmäßig montiert für Aufstellung außerhalb des Brandraums.
- Sicherheitshinweis**
Berührungsschutz für Lauftrad gemäß DIN EN ISO 13857 ist sicherzustellen.
- Radial-Kühlluftgebläse**
Zur Sicherstellung der Motor Kühlung ist das Radial-Kühlluftgebläse B KLG notwendig. Alternativ Fremdbelüftungsgebläse auf Anfrage. Mindestkühlvolumenstrom $V = 565 \text{ m}^3/\text{h}$.
- Zertifizierung**
Geprüft nach DIN EN 12101-3. Zugelassen durch EG-Konformitätszertifikat 0036-CPR-RG05-02 Klasse F600 – 600 °C /120 Min. Mit DIBt Anwendungszulassung Z-78.11-149

Hinweise	Seite
Techn. Beschreibung	74 f.
Projektiertungshinweise	3 ff.
Zubehör-Details	Seite
Montagezubehör	158 ff.
Radial-Kühlluftgebläse	159
Gaswarnanlagen, Schalt- und Regelungstechnik	164 ff.

Type	Bestell-Nr.	Drehzahl min ⁻¹	Förderleistung freiblasend V m ³ /h	Motor-Nennleistung (Abgabe) kW	Nennspannung V	Stromaufnahme A	Anschluß Schaltplan Nr.	max. Fördermitteltemp. ¹⁾ +°C	Gewicht netto ca. kg	Polumschalter aufputz Type	Schwingungsdämpfer BG				
											Druck		Zug ²⁾		
Type	Bestell-Nr.	Type	Bestell-Nr.	Type	Bestell-Nr.	Type	Bestell-Nr.	Type	Bestell-Nr.	Type	Bestell-Nr.	Type	Bestell-Nr.		
F600 Drehstrom, 50 Hz, Schutzart IP54															
B VARD 710/4 F600	2853	1470	30940	11,0	400	20,9	776	40 / 600	283	—	SDD 6	1926	SDZ 6	1927	
F600 Polumschaltbar, 2 Drehzahlen (Dahlander-Wicklung Y/YY), Drehstrom 50 Hz, Schutzart IP54															
B VARD 710/8/4 F600	2854	725/1455	15460/30940	3,0/11,0	400	7,0/21,0	471	40 / 600	297	PDA 25	5060	SDD 6	1926	SDZ 6	1927

¹⁾ Bei Lüftungsbetrieb / Entrauchung (einmalig 120 Min.).

²⁾ Typen SDZ nicht für Aufstellung im Brandraum zugelassen.



Zubehör Seite 162 ff.

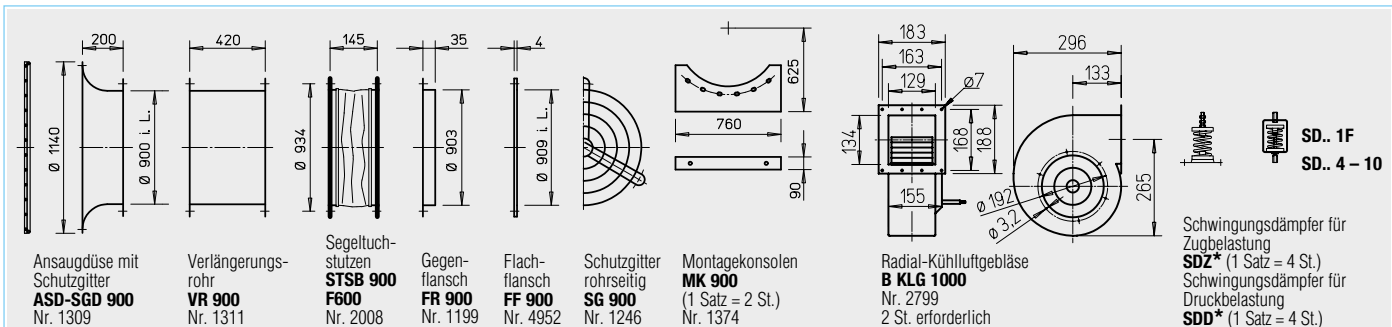
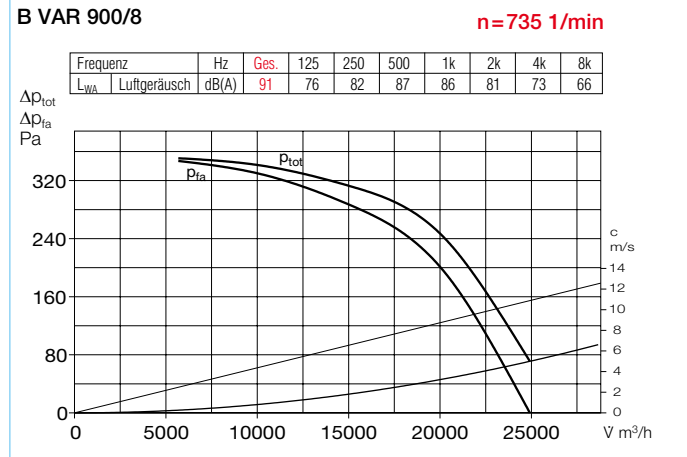
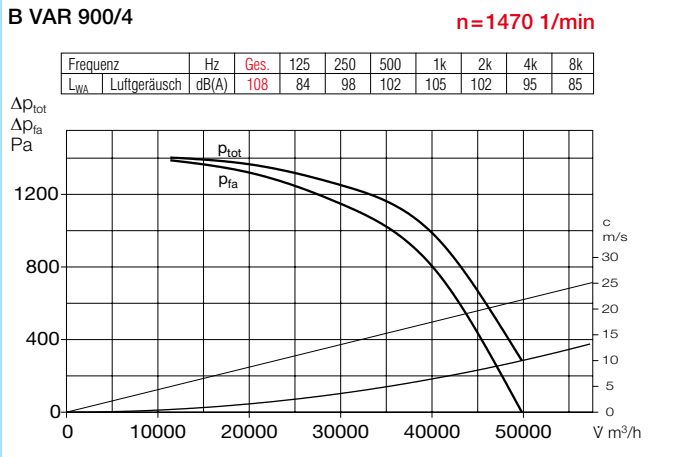
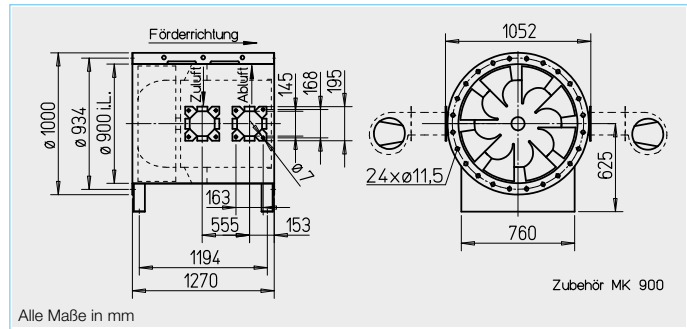
* Typenzuordnung siehe Tabelle, letzte Spalte

- Gehäuse**
Rohr mit beidseitigem Flansch DIN 24155 Bl. 3. Schweißkonstruktion, feuerverzinkt. Eingeschweißtes Leitrad mit Innennabe zur Aufnahme des Flanschmotors, feuerverzinkt.
- Antrieb**
Direkt durch IEC-Drehstrommotor. Schutzart IP55. Isolationsklasse H. Herausgeführte Kabel mit Schutzummantelung.
- Elektrischer Anschluss**
Klemmenkasten (IP54) serienmäßig montiert für Aufstellung außerhalb des Brandraums.
- Zertifizierung**
Geprüft nach DIN EN 12101-3. Zugelassen durch EG-Konformitätszertifikat 0036-CPR-RG05-02 Klasse F600 – 600 °C /120 Min. Mit DIBt Anwendungszulassung Z-78.11-149.
- Lauftrad**
Optimiert für hohe Druck- und Volumenleistung. Spezialentwicklung mit räumlich gekrümmten Schaufeln aus feuerverzinktem Stahl.
- Motorschutz**
Für wirksamen Motorschutz sind Motoren mittels bauseitigem Motorschutzschalter abzusichern. Dieser ist im Entrauchungsfall zu überbrücken.
- Sicherheitshinweis**
Berührungsschutz für Lauftrad gemäß DIN EN ISO 13857 ist sicherzustellen.
- Radial-Kühlluftgebläse**
Zur Sicherstellung der Motor Kühlung ist das Radial-Kühlluftgebläse B KLG notwendiges Zubehör. Alternatives Fremdbelüftungsgebläse auf Anfrage. Mindestkühlvolumenstrom $V = 700 \text{ m}^3/\text{h}$.
- Einbau**
In jeder Lage möglich. Geeignet zur Aufstellung innerhalb und außerhalb des Brandraums.
- Hinweise** Seite
Techn. Beschreibung 74 ff.
Projektierungshinweise 3 ff.
- Zubehör-Details** Seite
Montagezubehör 158 ff.
Radial-Kühlluftgebläse 159
Gaswarnanlagen, Schalt- und Regelungstechnik 164 ff.

Type	Bestell-Nr.	Drehzahl min ⁻¹	Förderleistung freiblasend V m ³ /h	Motor-Nennleistung (Abgabe) kW	Nennspannung V	Stromaufnahme A	Anschluß Schaltplan Nr.	max. Fördermitteltemp. ¹⁾ +°C	Gewicht netto ca. kg	Polumschalter aufputz Type	Schwingungsdämpfer NG					
											Druck Type	Bestell-Nr.	Zug ²⁾ Type	Bestell-Nr.		
F600 Drehstrom, 50 Hz, Schutzart IP54																
B VARD 800/4 F600	2863	1470	44570	18,5	400	35,1	776	40 / 600	394	—	SDD 7	1928	SDZ 7	1925		
F600 Polumschaltbar, 2 Drehzahlen (Dahlander-Wicklung Y/YY), Drehstrom 50 Hz, Schutzart IP54																
B VARD 800/8/4 F600	2864	730/1470	22430/44570	5,0/20,0	400	14,1/38,6	471	40 / 600	407	PDA 63	1283	SDD 7	1928	SDZ 7	1925	

¹⁾ Bei Lüftungsbetrieb / Entrauchung (einmalig 120 Min.).

²⁾ Typen SDZ nicht für Aufstellung im Brandraum zugelassen.



Zubehör Seite 162 ff.

* Typenzuordnung siehe Tabelle, letzte Spalte

- Gehäuse**
Rohr mit beidseitigem Flansch DIN 24155 Bl. 3. Schweißkonstruktion, feuerverzinkt. Eingeschweißtes Leitrad mit Innennabe zur Aufnahme des Flanschmotors, feuerverzinkt.
- Lauftrad**
Optimiert für hohe Druck- und Volumenleistung. Spezialentwicklung mit räumlich gekrümmten Schaufeln aus feuerverzinktem Stahl.
- Antrieb**
Direkt durch IEC-Drehstrommotor. Schutzart IP55. Isolationsklasse H. Herausgeführte Kabel mit Schutzummantelung.
- Motorschutz**
Für wirksamen Motorschutz sind Motoren mittels bauseitigem Motorschutzschalter abzusichern. Dieser ist im Entrauchungsfall zu überbrücken.
- Einbau**
In jeder Lage möglich. Geeignet zur Aufstellung innerhalb und außerhalb des Brandraums.

- Elektrischer Anschluss**
Klemmenkasten (IP54) serienmäßig montiert für Aufstellung außerhalb des Brandraums.
- Sicherheitshinweis**
Berührungsschutz für Lauftrad gemäß DIN EN ISO 13857 ist sicherzustellen.
- Radial-Kühlluftgebläse**
Zur Sicherstellung der Radial-Kühlung ist das Radial-Kühlluftgebläse B KLG notwendig. Alternatives Fremdbelüftungsgebläse auf Anfrage. Mindestkühlvolumenstrom

$\dot{V} = 850 \text{ m}^3/\text{h}$.

- Zertifizierung**
Geprüft nach DIN EN 12101-3. Zugelassen durch EG-Konformitätszertifikat 0036-CPR-RG05-02 Klasse F600 – 600 °C /120 Min. Mit DIBt Anwendungszulassung Z-78.11-149.

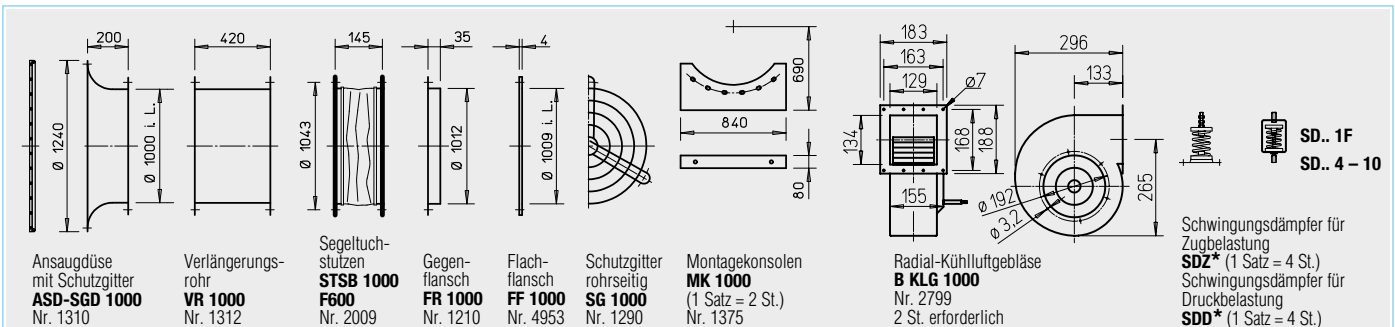
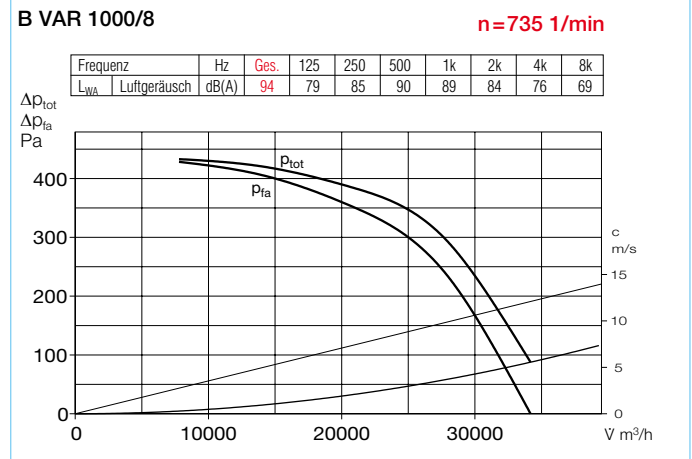
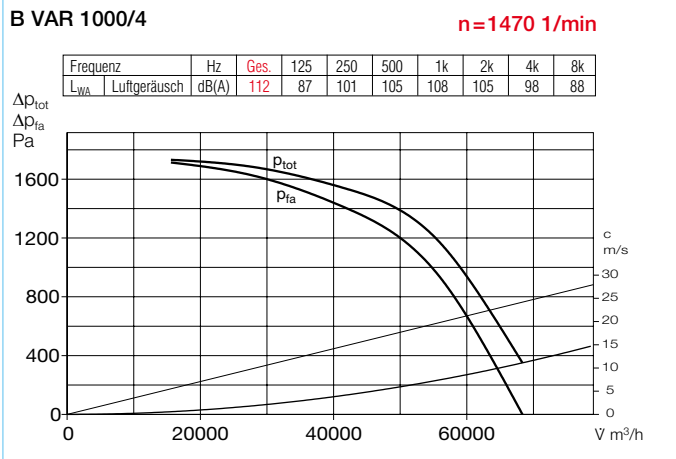
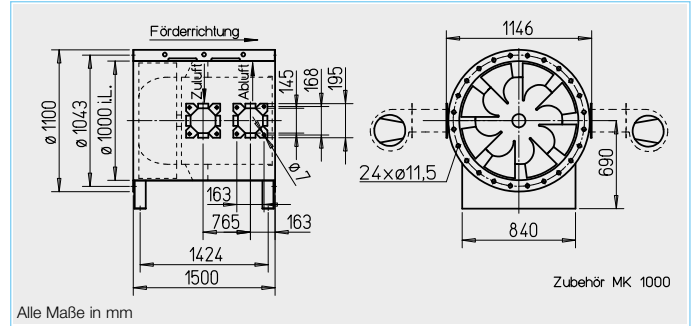
Hinweise	Seite
Techn. Beschreibung	74 f.
Projektierungshinweise	3 ff.

Zubehör-Details	Seite
Montagezubehör	158 ff.
Radial-Kühlluftgebläse	159
Gaswarnanlagen, Schalt- und Regelungstechnik	164 ff.

Type	Bestell-Nr.	Drehzahl min ⁻¹	Förderleistung freiblasend V m ³ /h	Motor-Nennleistung. (Abgabe) kW	Nennspannung V	Stromaufnahme A	Anschluß Schaltplan Nr.	max. Fördermit- teltemp. ¹⁾ +°C	Gewicht netto ca. kg	Polumschalter aufputz Type	Schwingungsdämpfer NG	
											Druck Type	Zug ²⁾ Type
F600 Drehstrom, 50 Hz, Schutzart IP54												
B VARD 900/4 F600	2873	1480	63460	37,0	400	66,8	776	40 / 600	630	—	SDD 8 1930	SDZ 8 1931
F600 Polumschaltbar, 2 Drehzahlen (Dahlander-Wicklung Y/YY), Drehstrom 50 Hz, Schutzart IP54												
B VARD 900/8/4 F600	2874	740/1485	31730/63460	9,2/37,0	400	25,4/74,2	471	40 / 600	648	PDA 115 1352	SDD 8 1930	SDZ 8 1931

¹⁾ Bei Lüftungsbetrieb / Entrauchung (einmalig 120 Min.).

²⁾ Typen SDZ nicht für Aufstellung im Brandraum zugelassen.



Zubehör Seite 162 ff.

* Typenzuordnung siehe Tabelle, letzte Spalte

- Gehäuse**
Rohr mit beidseitigem Flansch DIN 24155 Bl. 3. Schweißkonstruktion, feuerverzinkt. Eingeschweißtes Leitrad mit Innennabe zur Aufnahme des Flanschmotors, feuerverzinkt.
- Antrieb**
Direkt durch IEC-Drehstrommotor. Schutzart IP55. Isolationsklasse H. Herausgeführte Kabel mit Schutzummantelung.
- Elektrischer Anschluss**
Klemmenkasten (IP54) serienmäßig montiert für Aufstellung außerhalb des Brandraums.
- Zertifizierung**
Geprüft nach DIN EN 12101-3. Zugelassen durch EG-Konformitätszertifikat 0036-CPR-RG05-02 Klasse F600 – 600 °C /120 Min. Mit DIBt Anwendungszulassung Z-78.11-149.
- Lauftrad**
Optimiert für hohe Druck- und Volumenleistung. Spezialentwicklung mit räumlich gekrümmten Schaufeln aus feuerverzinktem Stahl.
- Motorschutz**
Für wirksamen Motorschutz sind Motoren mittels bauseitigem Motorschutzschalter abzusichern. Dieser ist im Entrauchungsfall zu überbrücken.
- Sicherheitshinweis**
Berührungsschutz für Lauftrad gemäß DIN EN ISO 13857 ist sicherzustellen.
- Radial-Kühlluftgebläse**
Zur Sicherstellung der Motor Kühlung ist das Radial-Kühlluftgebläse B KLG notwendiges Zubehör. Alternatives Fremdbelüftungsgebläse auf Anfrage. Mindestkühlvolumenstrom $V = 1000 \text{ m}^3/\text{h}$.
- Einbau**
In jeder Lage möglich. Geeignet zur Aufstellung innerhalb und außerhalb des Brandraums.
- Hinweise** Seite
Techn. Beschreibung 74 ff.
Projektierungshinweise 3 ff.
- Zubehör-Details** Seite
Montagezubehör 158 ff.
Radial-Kühlluftgebläse 159
Gaswarnanlagen, Schalt- und Regelungstechnik 164 ff.

Type	Bestell-Nr.	Drehzahl min ⁻¹	Förderleistung freiblasend V m ³ /h	Motor-Nennleistung (Abgabe) kW	Nennspannung V	Stromaufnahme A	Anschluß Schaltplan Nr.	max. Fördermitteltemp. ¹⁾ +°C	Gewicht netto ca. kg	Polumschalter aufputz		Schwingungsdämpfer NG			
										Type	Bestell-Nr.	Druck Type	Bestell-Nr.	Zug ²⁾ Type	Bestell-Nr.
F600 Drehstrom, 50 Hz, Schutzart IP54															
B VARD 1000/4 F600	2883	1480	87050	55,0	400	98,6	776	40 / 600	865	—	SDD 8	1930	SDZ 8	1931	
F600 Polumschaltbar, 2 Drehzahlen (Dahlander-Wicklung Y/YY), Drehstrom 50 Hz, Schutzart IP54															
B VARD 1000/8/4 F600	2884	735/1480	43525/87050	14,7/55,0	400	36,5/100,0	471	40 / 600	838	PDA 115	1352	SDD 8	1930	SDZ 8	1931

¹⁾ Bei Lüftungsbetrieb / Entrauchung (einmalig 120 Min.).

²⁾ Typen SDZ nicht für Aufstellung im Brandraum zugelassen.

Rauchschutz-Druck- und Treppenhaus-Spüllüftungsanlagen – Lebensrettende Sicherung von Fluchtwegen.



Rauchschutz-Druck- und Treppenhaus-Spüllüftungsanlagen stellen im Brandfall die lebensrettende Rauchfreihaltung von Treppenträumen, Schleusen, Feuerwehraufzügen und Vorräumen sicher. Sie ermöglichen den Personen im Gebäude die Nutzung der Rettungswege und somit das sichere Verlassen des Gebäudes.

Eine **Rauchschutz-Druckanlage** erzeugt mittels eines

Zuluftventilators einen definierten Differenzdruck zwischen den Rettungswegen und den benachbarten Gebäudebereichen, der wirkungsvoll die Rauchausbreitung verhindert. Öffnen die flüchtenden Personen Türen, die in den rauchfrei gehaltenen Rettungsweg führen, so entsteht durch den Zuluftventilator sofort eine Durchströmung mit frischer Luft. Diese hindert den Rauch daran, in den Rettungsweg einzudringen. Selbst bei geöffneten Türen wird die Rauchausbreitung effektiv verhindert, so dass die Rettungswege uneingeschränkt nutzbar bleiben.

Neben der Rauchfreihaltung von Rettungswegen sorgt die Rauchschutz-Druckanlage

auch für eine deutliche Reduzierung der durch Rauch verursachten Schäden im Gebäude. Zusätzlich wird für die Feuerwehr ein rauchfreier Zugang zur Brandetage geschaffen, so dass der Brandherd rasch und wirkungsvoll bekämpft werden kann.

Treppenhaus-Spüllüftungsanlagen sorgen mittels eines Ventilators für die Durchströmung des gesamten Treppenraums mit Luft. Die so erzeugte Rauchverdünnung und Rauchauspülung reduziert die Rauchgaskonzentration erheblich.

Die Chancen für eine schnelle und erfolgreiche Eigenrettung erhöhen sich für die Personen im Gebäude deutlich.



RAUCHSCHUTZ- DRUCKANLAGE

Produktspezifische
Planungshinweise

110^{ff}

RDA..

- + Redundanzpaket**
 - Zuluftventilator inkl. Montagekonsolen und Verlängerungsrohr
 - Frequenzumrichter oder Lastteil
- + Rauchpaket**
 - Druckknopfmelder
 - Rauchmelder
 - Blitzlichthupe
- + Lüftungspaket**
 - Wind- und Regensensor
 - Temperaturfühler
 - Wochenzeitschaltuhr
 - Lüftungs-Schlüsselschalter

112^{ff}



TREPPENHAUS- SPÜLLÜFTUNGSANLAGE MIT GEREGLER DRUCKHALTUNG

Produktspezifische
Planungshinweise

110^{ff}

TSA..

- + Redundanzpaket**
 - Zuluftventilator inkl. Montagekonsolen und Verlängerungsrohr
 - Frequenzumrichter oder Lastteil
- + Rauchpaket**
 - Druckknopfmelder
 - Rauchmelder
 - Blitzlichthupe
- + Lüftungspaket**
 - Wind- und Regensensor
 - Temperaturfühler
 - Wochenzeitschaltuhr
 - Lüftungs-Schlüsselschalter

118^{ff}



TREPPENHAUS- SPÜLLÜFTUNGSANLAGE

Produktspezifische
Planungshinweise

110^{ff}

TSA.. / TSA-L..

- + Rauchpaket**
 - Druckknopfmelder
 - Rauchmelder
 - Blitzlichthupe
- + Lüftungspaket**
 - Wind- und Regensensor
 - Temperaturfühler
 - Wochenzeitschaltuhr
 - Lüftungs-Schlüsselschalter

124^{ff}

■ Planung

□ Schutzziele

Rauchschutz-Druckanlagen (RDA) halten im Brandfall Fluchtwege in Gebäuden rauchfrei. Sie ermöglichen damit die Eigenrettung von Personen, unterstützen den Feuerwehrangegriff und reduzieren die Schäden, die durch die Rauch- und Brandausbreitung im Gebäude entstehen.

□ Anforderungen

Um einen Raucheintrag in den Fluchtweg effektiv zu verhindern, sind Leckageflächen entgegen der Rauchausbreitung mit frischer Luft zu durchströmen und bei den Querschnitten der geöffneten Türen in das Brandgeschoss vorgegebene Geschwindigkeiten (Eigenrettung: $\geq 0,75$ bzw. $\geq 1,0$ m/s, Feuerwehrangegriff: ≥ 2 m/s) einzuhalten. Dabei darf bei geschlossenen Türen im Fluchtweg ein Differenzdruck von 15 Pa nicht unter- und eine Tür-Öffnungskraft von 100 N nicht überschritten werden. Den ständig wechselnden Druckverhältnissen aufgrund sich öffnender oder schließender Türen ist durch die Anpassung der Luftvolumenströme im Treppenraum unter Einhaltung einer Regelzeit von 3 Sekunden Rechnung zu tragen.

□ Normen und Richtlinien

Detaillierte Erläuterungen und Festlegungen zu Rauchschutz-Druckanlagen enthält die DIN EN 12101-6. Das VDMA Einheitsblatt 24188 formuliert weiterführende Anforderungen an die Rauchableitung, -verdünnung und -freihaltung. Ferner sind die baurechtlichen Vorgaben der spezifischen Landesbauordnungen (LBO) bzw. der Hochhausrichtlinie zu berücksichtigen.

□ Abnahme

Eine RDA ist frühzeitig in der Planungsphase mit dem Architekten, dem Brandschutzkonzeptsteller und der zuständigen Genehmigungsbehörde abzustimmen. Nach der Installation und Einregulierung erfolgt eine Abnahme durch einen Sachverständigen. Bei Anlagenübergabe erhält der Betreiber eine Einweisung. Die Funktionssicherheit im Ernstfall wird durch die jährliche Wartung und durch regelmäßig stattfindende Funktionsprüfungen sichergestellt.

□ Anlagentypen

Das VDMA Einheitsblatt 24188 unterscheidet fünf Anlagentypen:

1. Natürlicher Rauchabzug
2. Spülanlage ohne geregelte Druckhaltung

3. Spülanlage mit geregelter Druckhaltung, ohne gesicherte Abströmung im Geschoss.

4. Rauchschutz-Druckanlage mit gesicherter Abströmung im Geschoss.

5. Rauchschutz-Druckanlage mit gesicherter Abströmung im Geschoss sowie mit redundanter Betriebsweise und Sicherheitsstromversorgung.

□ Lieferprogramm

Wird ausschließlich eine Durchspülung des Treppenraumes gefordert, so bietet sich die Planung einer Treppenhaus-Spüllüftungsanlage (TSA, TSAS) an. Diese fördert einen konstanten Zuluftvolumenstrom in den Treppenraum, wodurch eingedrungene Brandgase verdünnt und über die geöffnete Lichtkuppel ausgespült werden. Bestehen zusätzlich auch Anforderungen an einen Überdruck im Treppenraum, so ist bereits in der Planungsphase eine Treppenhaus-Spüllüftungsanlage mit geregelter Druckhaltung (TSA FU bzw. TSA DDK) zu favorisieren.

Werden über die Differenzdruckregulierung im Treppenraum hinaus auch Anforderungen an die Durchströmungsgeschwindigkeit der Tür zwischen Treppenraum und Brandgeschoss gestellt, so ist eine Rauchschutz-Druckanlage (RDA FU und RDA DDK) mit kontrollierter Abströmöffnung im Brandgeschoss einzuplanen.

■ Funktionen einer Rauchschutz-Druckanlage

□ Auslösung

Rauchschutz-Druckanlagen sind automatisch über Rauchmelder in Betrieb zu setzen. Pro Tür, die in den Rettungsweg führt, ist jeweils ein Rauchmelder vorzusehen. Bei Vorräumen ist der Rauchmelder vor deren Zugangstür anzubringen. Ferner muss im Zugangsbereich vom Freien mindestens ein Druckknopfmelder installiert werden. Die Auslösung kann auch durch die Brandmeldeanlage (BMA) des Gebäudes erfolgen.

□ Durchspülung

Direkt im Anschluss an die Auslösung hat die Rauchschutz-Druckanlage eine Durchspülung des Treppenraumes durchzuführen.

Für die Abführung der Spülluft ist im Treppenraumkopf eine Öffnungsfläche zu schaffen, z.B. durch eine von der RDA-Regelung angesteuerte Lichtkuppel oder Differenzdruckregelklappe. Eventuell eingedrungene Rauchgase werden so bereits in der Anlaufphase von der RDA ver-

dünnt und aus dem Treppenraum ausgespült.

□ Überdruckaufbau

Nach dem anfänglichen Spülvorgang ist zwischen Treppenraum und Brandgeschoss ein kontrollierter Überdruck zur Rauchfreihaltung aufzubauen. Hierfür muss die Anlage in den Druckregelbetrieb umschalten und durch den Zuluftventilator einen definierten Volumenstrom in den Treppenraum einbringen. Bei hohen Gebäuden ist für die gleichmäßige Zuluft einbringung in den Treppenraum ein Zuluftkanal mit Einblasstellen in jedem dritten Geschoss einzuplanen. Bei geschlossenen Türen im Treppenraum beträgt der Differenzdruck zwischen Treppenraum und angrenzender Nutzungseinheit mindestens 15 Pa. Fällt der Differenzdruck im Treppenraum zu weit ab oder wird eine geöffnete Tür im Brandgeschoss nicht ausreichend mit frischer Luft durchströmt, kann es zu einem Raucheintrag in den Treppenraum kommen. Stellt sich hingegen ein zu hoher Differenzdruck im Treppenraum ein, so werden an den Fluchttüren evtl. unzulässig hohe Tür-Öffnungskräfte von über 100 N (gemessen am Türgriff) erreicht. Je nach Fläche der Türblätter und Kraft der angebrachten Türschließer dürfen meist Überdrücke von ca. 40 Pa nicht überschritten werden.

□ Differenzdruckregulierung

Flüchtende Personen oder ein Feuerwehrangegriff bedingen das Öffnen und Schließen von Türen, was zu ständig wechselnden Druckverhältnissen im Treppenraum führt. Auf diese muss eine Rauchschutz-Druckanlage innerhalb kürzester Zeit (3 Sek.) reagieren. Zur Regelung des Differenzdrucks stehen die Rauchschutz-Druck- und Treppenhaus-Spüllüftungsanlagen mit geregelter Druckhaltung wahlweise als aktive Systeme mit Frequenzumrichter (RDA FU, TSA FU) oder als passive Lösung mit selbstregelnder Differenzdruckregelklappe (RDA DDK, TSA DDK) zur Verfügung.

– Aktives System:

Die aktiv geregelten Systeme verfügen über einen speziell entwickelten Frequenzumrichter, der einen variablen Zuluftvolumenstrom der Anlage realisiert. Während des Druckregelbetriebs messen Sensoren permanent den Differenzdruck im Treppenraum. Der Frequenzumrichter sorgt automatisch mittels Drehzahlregelung des Zuluftventilators für die Konstanthaltung des Differenzdrucks im Treppenraum.

Bei einer geöffneten Tür wird so z.B. ein deutlich höherer Zuluftvolumenstrom in den Treppenraum eingebracht als bei komplett geschlossenen Türen.

– Passives System:

Die passiv geregelte Rauchschutz-Druckanlage verfügt über eine Differenzdruckregelklappe, die über einen innovativen Mechanismus bei zu hohen Differenzdrücken im Treppenraum den Überdruck zur Atmosphäre hin abbaut. Hierfür wird an der Differenzdruckregelklappe ein individuell auf das Gebäude abgestimmter Öffnungsdruck eingestellt. Der Zuluftventilator läuft bei diesem System im Brandfall permanent auf seiner Nenndrehzahl. Der Zuluftvolumenstrom ist für den Fall einer zum Brandgeschoss hin geöffneten Tür und gleichzeitiger Durchströmung kleinerer Leckageflächen im Treppenraum ausgelegt. In dieser Situation ist die Differenzdruckregelklappe verschlossen. Wird die Tür im Brandgeschoss geschlossen, öffnet sich die Differenzdruckregelklappe und lässt den zu hohen Zuluftvolumenstrom zur Atmosphäre hin abströmen.

□ Tür-Durchströmung

Damit kein Rauch in den Treppenraum eindringen kann, während Personen aus dem Brandgeschoss flüchten, muss die offene Tür im Brandgeschoss innerhalb kürzester Zeit mit frischer Luft durchströmt werden. Hierfür fördert der Zuluftventilator frische Luft durch die geöffnete Tür in die Richtung der flüchtenden Personen. Die einzuhaltende Tür-Durchströmungsgeschwindigkeit hängt von den jeweiligen Schutzzielen ab:

- Eigenrettung von Personen $\geq 0,75$ bzw. $\geq 1,0$ m/s
- Unterstützung des Feuerwehrangegriffs ≥ 2 m/s

□ Kontrollierte Abströmöffnung

Um die geforderte Tür-Durchströmungsgeschwindigkeit zu erreichen, ist in der vom Brand betroffenen Nutzungseinheit eine kontrollierte Abströmöffnung (Abströmschacht, Fenster mit Stellantrieb o.ä.) vorzusehen. Der Antrieb dieser Öffnung kann von der RDA oder der Brandmeldeanlage angesteuert werden, was eine exakte Lokalisierung des Brandorts über eine brandortselektive Rauchmelderauswertung voraussetzt. Wichtige Hinweise zur korrekten Auslegung der frei durchströmten Fläche einer kontrollierten Abströmöffnung gibt die DIN EN 12101-6 im Anhang A. Erfolgt

die Abströmung über einen Entrauchungskanal, so sind genaue Druckverlustberechnungen und zumeist auch große Kanalquerschnitte erforderlich.

■ Außenluftansaugung

Die Außenluftansaugung der Anlage muss so angeordnet sein, dass kein Rauch angesaugt werden kann (s. Muster-Lüftungsanlagen-Richtlinie – M-LüAR). Kanalaruchmelder zu Überwachung der Außenluftansaugung bieten zusätzliche Sicherheit, sind aber mit dem Prüfsachverständigen im Vorfeld abzustimmen.

Zum Schutz vor Kaltluft einfall ist in der Außenluftansaugung eine saugseitige Jalousieklappe vorzusehen. Diese Jalousieklappe ist mit einem motorischen Antrieb ausgestattet und wird bei Betrieb der Anlage automatisch geöffnet.

Verfügt die Anlage über zwei redundante Zuluftventilatoren (Bsp. Redundanzpaket), so sind Rohrverschlussklappen an den Ventilatoren vorzusehen, um Kurzschlussströmungen bei Betrieb von lediglich einem Ventilator zu verhindern. Diese Rohrverschlussklappen können durch Federkraft betrieben werden oder ebenfalls über einen motorischen Antrieb verfügen. Die Schaltschränkerweiterung im Redundanzpaket sieht hierfür eine spezifische Klappenansteuerung für den jeweils sich in Betrieb befindlichen Zuluftventilator vor.

■ Feuerwehraufzüge

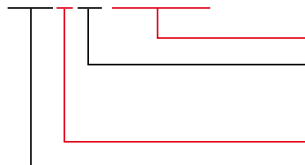
Rauchschutz-Druckanlagen verhindern durch den geregelten Überdruckaufbau das Eindringen von Rauchgasen in den Fahrstuhl von Feuerwehraufzügen sowie in deren Vorräume. Die RDA öffnet automatisch eine Überströmöffnung (Entrauchungsklappe) in der Brandetage, so dass eine lufttechnische Verbindung zwischen Fahrstuhl und Vorraum entsteht, über die der Zuluftvolumenstrom aus dem Fahrstuhl in den Vorraum strömen kann. Parallel dazu wird im Brandgeschoss automatisch eine kontrollierte Abströmöffnung geschaffen. Wird im Brandfall die Tür des Vorrums geöffnet, so strömt die Zuluft aus dem Vorraum sofort entgegen der Richtung der Rauchausbreitung. Die sich dadurch einstellende Tür-Durchströmungsgeschwindigkeit von mindestens 0,75 m/s, verhindert effektiv eine Rauchausbreitung durch die Tür in den Vorraum des Feuerwehraufzugs hinein. Dadurch wird der komplette



■ Differenzdruckregelklappen

Typenbezeichnung Beispiel:

DDK-L FD 1000/1020



Abmessungen in mm
FD = Flachdacheinbau
LK = Lichtkuppelbau
WE = Wandeinbau
mit Lüftungsfunktion
Differenzdruckregelklappe

Feuerwehraufzug und dessen Vorräume rauchfrei gehalten. Analog zur Erfüllung der Durchströmungsgeschwindigkeit in einem Treppenraum ist es auch bei Feuerwehraufzügen unumgänglich, eine kontrollierte Abströmöffnung im Brandgeschoss zu schaffen.

■ Auslegung Zuluftvolumenstrom

Über die Ermittlung des erforderlichen Bemessungsvolumenstromes wird in drei Schritten der passende Zuluftventilator ausgelegt:

□ Leckagevolumenstrom

Der Leckagevolumenstrom ist nach der Auslösung konstant in den Treppenraum einzublasen, um den erforderlichen Überdruck aufbauen zu können. Leckagen, durch die der Überdruck im Treppenraum entweicht, sind z.B. Türschlitze, Fahrstachttüren und undichte Anschlüsse zwischen Fenstern und Mauerwerk. Da die Ermittlung der Leckagen häufig sehr schwierig ist, werden nicht berücksichtigte Leckagen durch die Einbeziehung eines Faktors von 1,5 kompensiert. Wichtig ist hierbei auch die Berücksichtigung einer evtl. geöffneten Lichtkuppel oder einer Tür ins Freie.

□ Volumenstrom zur Sicherstellung der erforderlichen Tür-Durchströmungsgeschwindigkeit

In Abhängigkeit von Türgröße und geforderter Durchströmungsgeschwindigkeit wird der erforderliche Volumenstrom bestimmt.

□ Bemessungsvolumenstrom

Der endgültige Bemessungsvolumenstrom ergibt sich aus der Summe der beiden o.g. Volumenströme zzgl. einer Grenzabweichung von 15 % für Durchströmungsverluste. Der Zuluftventilator wird anhand dieses Bemessungsvolumenstromes und der objektspezifischen Druckverluste ausgelegt.

DDK.. FD



DDK.. LK



DDK.. WE



■ Helios Ventilatoren

□ Produkte

Als führender Hersteller von Ventilatoren und Lüftungssystemen bietet Helios eine breite Produktpalette und erfüllt in feinsten Abstufungen alle Anforderungen an Volumenstrom und Druckerhöhung. In den RDA- und TSA-Leistungspaketen kommen Helios Axial-Hochleistungsventilatoren und Helios Axial-Mitteldruckventilatoren zum Einsatz, deren Volumenströme ideal auf die Rauchschutz-Druck- und Treppenhaus-Spüllüftungsanlagen abgestimmt sind.

□ Systeme

Modular aufgebaute Systempakete erlauben die individuelle Anpassung an das Objekt und erhöhen dadurch die Planungsflexibilität und Anlagensicherheit.

□ Service-Leistungen

Helios bietet vielfältige Serviceleistungen für die Planungsunterstützung, Realisierung, Inbetriebnahme und Abnahme von RDA und TSA an. Die Inbetriebnahme der Anlagen kann nur durch den Helios Kunden-Service durchgeführt werden. Details zum Leistungsumfang im Helios TGA Servicekatalog Best.-Nr. 85934 oder

heliosventilatoren.de/de/tga-service.de

Rauchschutz-Druckanlage.

Rauchschutz-Druckanlagen sorgen im Brandfall durch den Aufbau eines Differenzdrucks für die Rauchfreiheit von Rettungswegen.

Zur Differenzdruckregulierung kommen sowohl aktive Systeme mit Frequenzumrichter (FU) als auch passive Systeme mit selbstregelnder Differenzdruckregelklappe (DDK) zum Einsatz.

RDA-Leistungspakete stehen wahlweise mit Frequenzumrichter oder Differenzdruckregelklappe in insgesamt drei (DDK) bzw. vier (FU) Größen mit Volumenströmen von 15 000 bis 35 000 m³/h zur

Verfügung. Neben dem Ventilator umfassen die Leistungspakete auch den Schaltschrank mit der Regelung und die jeweiligen Komponenten zur Differenzdruckregulierung.

Zur Komplettierung des Systems ist jedes RDA-Leistungspaket mit den untenstehenden Paketen und weiterem Zubehör kombinierbar.



RDA FU Leistungspaket

- ✓ Zuluftventilator inkl. Montagekonsolen und Verlängerungsrohr
- ✓ Schaltschrank mit Regelung
- ✓ Frequenzumrichter
- ✓ Differenzdrucksensor
- ✓ Lichtkuppel (separat zu bestellen, falls bauseits nicht vorhanden)



RDA DDK Leistungspaket

- ✓ Zuluftventilator inkl. Montagekonsolen und Verlängerungsrohr
- ✓ Schaltschrank mit Regelung
- ✓ Sicherheitsdruckschalter
- ✓ Differenzdruckregelklappe, wahlweise mit/ohne Lüftungsfunktion, für Flachdach-/Wand- oder Lichtkuppel einbau (separat zu bestellen)

RDA FU Redundanzpaket

Die Lösung, wenn eine RDA FU mit zwei getrennt arbeitenden Ventilatoren und Lastteilen gefordert ist.

- Inklusive jeweils 1 Stück
- ✓ Zuluftventilator inkl. Montagekonsolen und Verlängerungsrohr
 - ✓ Frequenzumrichter
 - ✓ Schaltschrankerweiterung



Rauchpaket

Alles, was für die Anlagenauslösung und Alarmierung benötigt wird:

- ✓ Druckknopfmelder
- ✓ Rauchmelder
- ✓ Blitzlichthupe



Lüftungspaket

Erweitert die Funktion der RDA um den bedarfsorientierten Lüftungsbetrieb:

- ✓ Wind- und Regensensor
- ✓ Temperaturfühler
- ✓ Wochenzeitschaltuhr
- ✓ Lüftungs-Schlüsselschalter



RDA DDK Redundanzpaket

Die Lösung, wenn eine RDA DDK mit zwei getrennt arbeitenden Ventilatoren und Lastteilen gefordert ist.

- Inklusive jeweils 1 Stück
- ✓ Zuluftventilator inkl. Montagekonsolen und Verlängerungsrohr
 - ✓ Lastteil
 - ✓ Schaltschrankerweiterung



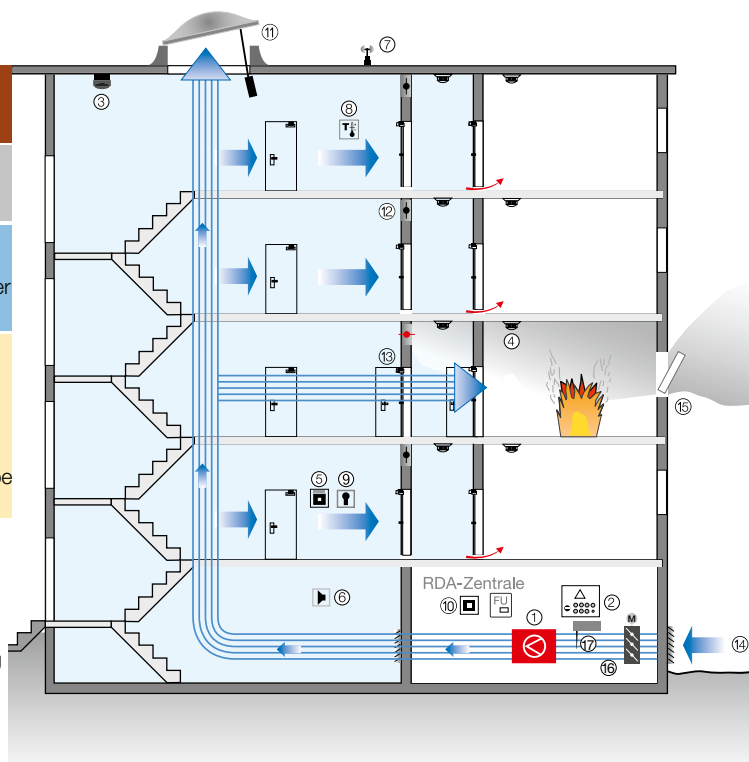
■ Aktives System Rauchschutz-Druckanlagen mit Frequenzumrichter (RDA FU)

□ RDA FU-Pakete und deren Komponenten

- ① Zuluftventilator
- ② RDA-Regelung mit FU
- ③ Differenzdrucksensor
- ④ Rauchmelder
- ⑤ Druckknopfmelder
- ⑥ Blitzlichtthupe
- ⑦ Wind- und Regensensor
- ⑧ Temperaturfühler
- ⑨ Lüftungs-Schlüsselschalter
- ⑩ Wochenzeitschaltuhr
- ⑪ Lichtkuppel
- ⑫ Überströmventil
- ⑬ Türschließer
- ⑭ Außenluftansaugung
- ⑮ Kontr. Abströmöffnung
- ⑯ Saugseitige Jalousieklappe
- ⑰ Kanalrauchmelder

Legende:

- Leistungspaket RDA FU
- Rauchpaket RPT
- Lüftungspaket LPT
- Redundanzpaket RDA FU und
- Zubehör



■ Rauchschutz-Druckanlage

□ Funktionsweise RDA FU

Bei Rauchdetektion wird die RDA FU ausgelöst und der Ventilator fördert frische Luft in den Treppenraum. Über die geöffnete Lichtkuppel erfolgt die konstante Durchströmung mit frischer Luft zur Verdünnung und Ausspülung evtl. eingedrungener Rauchgase. Der sich zusätzlich im Treppenraum aufbauende, geregelte Überdruck verhindert eine Raucheindringung und sorgt für die Rauchfreiheit der Rettungswege. Die RDA öffnet eine kontrollierte Abströmöffnung im Brandgeschoss, über die die Zuluft ins Freie entweicht, nachdem sie zuvor neben dem Rettungsweg auch die geöffnete Tür zwischen dem Rettungsweg und Brandgeschoss mit einer vorgeschriebenen Geschwindigkeit durchströmt hat. Dadurch werden Brandgase zurückgehalten und ein Raucheintrag in den Treppenraum verhindert. Die erforderliche Differenzdruckregulierung erfolgt durch Drehzahlanpassung über den Frequenzumrichter. Eine optionale Lüftungsfunktion erlaubt den Einsatz der Anlage zur bedarfsgerechten Lüftung des Treppenraums bei hohen Temperaturen.

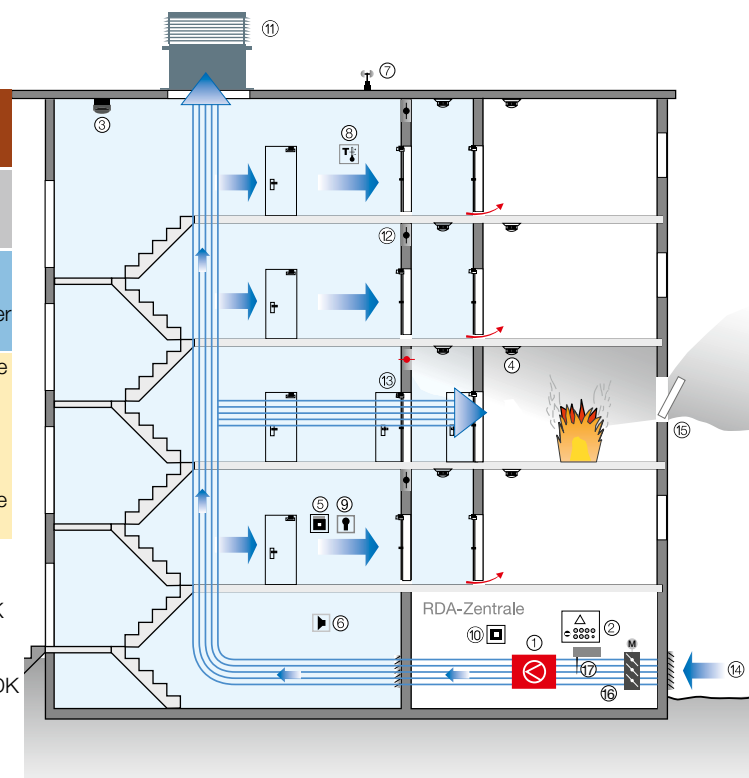
■ Passives System Rauchschutz-Druckanlagen mit Differenzdruckregelklappe (RDA DDK)

□ RDA DDK-Pakete und deren Komponenten

- ① Zuluftventilator
- ② RDA-Regelung
- ③ Sicherheitsdruckschalter
- ④ Rauchmelder
- ⑤ Druckknopfmelder
- ⑥ Blitzlichtthupe
- ⑦ Wind- und Regensensor
- ⑧ Temperaturfühler
- ⑨ Lüftungs-Schlüsselschalter
- ⑩ Wochenzeitschaltuhr
- ⑪ Differenzdruckregelklappe
- ⑫ Überströmventil
- ⑬ Türschließer
- ⑭ Außenluftansaugung
- ⑮ Kontr. Abströmöffnung
- ⑯ Saugseitige Jalousieklappe
- ⑰ Kanalrauchmelder

Legende:

- Leistungspaket RDA DDK
- Rauchpaket RPT
- Lüftungspaket LPT
- Redundanzpaket RDA DDK und
- Zubehör



■ Rauchschutz-Druckanlage

□ Funktionsweise RDA DDK

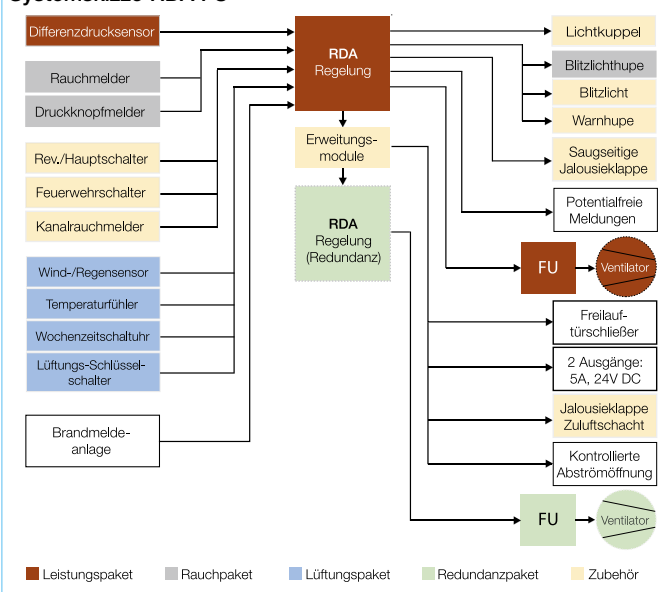
Bei der passiven Rauchschutz-Druckanlage RDA DDK wird die Differenzdruckregulierung über eine selbsttätige Differenzdruckregelklappe sichergestellt, die bei einem voreingestellten Druck eine Öffnung zur Atmosphäre herstellt. Bei Rauchdetektion wird die RDA DDK ausgelöst und der Ventilator fördert frische Luft in den Treppenraum. Der so entstehende geregelte Überdruck verhindert eine Raucheindringung und gewährleistet die Rauchfreiheit der Rettungswege. Die Zuluft entweicht über eine kontrollierte Abströmöffnung ins Freie, nachdem sie zuvor neben dem Rettungsweg auch die geöffnete Tür zwischen dem Rettungsweg und Brandgeschoss mit einer vorgeschriebenen Geschwindigkeit durchströmt hat. Dadurch werden Brandgase zurückgehalten und ein Raucheintrag in den Treppenraum verhindert. Eine optionale Lüftungsfunktion erlaubt den Einsatz der Anlage zur bedarfsgerechten Lüftung des Treppenraums bei hohen Temperaturen.

RDA FU Leistungspaket

Lichtkuppel als separates Zubehör erhältlich, s. Seite 131.



Systemskizze RDA FU



Rauchschutz-Druckanlagen sorgen im Brandfall durch den Aufbau eines Differenzdrucks für die Rauchfreiheit von Treppenträumen, Schleusen, Feuerwehraufzügen und deren Vorräumen.

Bei den aktiven Systemen RDA FU wird der Differenzdruck durch automatische Drehzahlanpassung des Ventilators über einen Frequenzumrichter reguliert.

Ideal aufeinander abgestimmte Systemkomponenten in modular aufgebauten Paketen erlauben

- die individuelle Anpassung der Anlage an alle baulichen Gegebenheiten und Anforderungen.
- eine reibungslose Planung, Installation und Inbetriebnahme sowie einen sicheren Anlagenbetrieb.

■ **Lieferumfang / Pakete**
Die modular aufgebauten Pakete sind einzeln bestellbar:

- **Leistungspaket RDA FU**
Es stehen vier Leistungspakete zur Auswahl, die als Basis jeder RDA FU die folgenden, in allen Objekten erforderlichen Komponenten beinhalten:
 - Zuluftventilator in vier Leistungsgrößen, in Abhängigkeit des erforderlichen Volumenstromes und Betriebspunktes, siehe Tabelle unten. Inklusive Montagekonsolen und Verlängerungsrohr.
 - Schaltschrank mit kompletter Regelung. Erweiterbar um vielfältige Funktionen und Module, siehe Tabelle rechte Seite.
 - Frequenzumrichter, werkseitig speziell abgestimmt für die optimale Differenzdruckregulierung in Rauchschutz-Druckanlagen.
 - Differenzdrucksensor zur Erfassung der vorherrschenden Druckverhältnisse im Überdruckbereich.

Eine auf das Objekt abgestimmte Lichtkuppel ist als Druckentlastungseinheit gem. untenstehender Tabelle auszuwählen und separat zu bestellen, falls bauseits keine ansteuerbare Öffnungsfläche im Treppenraumkopf vorhanden ist.

□ **Rauchpaket RPT**
Umfasst die für die Anlagenauslösung und Alarmierung erforderlichen Systembestandteile (siehe rechte Seite).

□ **Lüftungspaket LPT**
Erweitert die Funktion der RDA um den bedarfsorientierten Lüftungsbetrieb (siehe rechte Seite).

□ **Redundanzpaket RDP RDA FU**
Komplettiert die RDA bei entsprechenden baurechtlichen Anforderungen zu einer Gesamtanlage mit zwei voneinander unabhängig arbeitenden Zuluftventilatoren inklusive Ansteuerung und Frequenzumrichter (siehe rechte Seite).

■ **Beschreibung**
□ **Schaltschrank**
Abschließbarer Schaltschrank in hochwertigem Blechgehäuse. Mit frontseitig angebrachtem Bedien- und Anzeigetableau.

□ **Differenzdruckregulierung**
Durch den Einsatz eines speziell entwickelten Frequenzumrichters in Kombination mit einem leistungsstarken Zuluftventilator und innovativer Regelungstechnik, erfüllt die Helios RDA FU alle baurechtlichen und normativen Anforderungen an die Differenzdruckregulierung.

□ **Akkupufferung**
RDA FU verfügt über eine Akkupufferung, die als Havariefallsteuerung die komplette Regelung inklusive aller relevanten Anschlüsse, Warneinrichtungen und Komponenten (Zuluftventilator ausgenommen) bei Netunterbrechung mit Strom versorgt.

□ **Optionale Lüftungsfunktion**
Durch das Öffnen der Lichtkuppel und saugseitigen Jalousieklappe wird durch die RDA eine natürliche Belüftung im Treppenraum realisiert. Ferner besteht die Möglichkeit die Belüftung mit dem Zuluftventilator zu unterstützen. Für die Nutzung dieser erweiterten Funktion ist das optional erhältliche Lüftungspaket (LPT) erforderlich.

RDA FU Leistungspaket inkl. a) Frequenzumrichter ¹⁾				b) Zuluftventilator, Drehstrom, IP55				c) Schaltschrank			d) Differenzdrucksensor			Redundanzpaket		Schwingungsdämpfer (Zug)	
Type	Bestell-Nr.	Volumenstrom (max.)	Differenzdruck (max.)	Type	Motor-Nennleistung	Spannung	Stromaufnahme	Abmessungen	Messbereich	Signal	Type	Best-Nr.	Type	Best-Nr.			
		m³/h	Pa	400 V, 50 Hz	KW	V	A	mm	Pa	mA							
RDA FU 15	5040	15 000	350	AMD 630/4	3,0	400	6,00	1000x1000x301	-100 bis +100	4 - 20	RDP RDA FU 15	5048	SDZ 4	1945			
RDA FU 20	4996	20 000	350	AVD 800/4	4,0	400	7,95	1000x1000x301	-100 bis +100	4 - 20	RDP RDA FU 20	5058	SDZ 4	1945			
RDA FU 25	4997	25 000	300	AVD 800/4	5,5	400	10,6	1000x1000x301	-100 bis +100	4 - 20	RDP RDA FU 25	5059	SDZ 5	1925			
RDA FU 35	4998	35 000	400	AVD 900/4	11,0	400	22,2	1000x1000x301	-100 bis +100	4 - 20	RDP RDA FU 35	5070	SDZ 6	1927			

Zubehör für RDA FU..

Type	Lichtkuppel mit 24V DC Spindeltrieb, Hub = 500 mm, 300 mm Aufsetzkranz			Saugseitige Jalousieklappe			Stellmotor 24V DC		Ansaugdüse mit Schutzgitter		Selbsttätige Rohrverschlussklappe		Segeltuchstutzen		Schwingungsdämpfer (Druck)		
	Type	Nennmaß	Öffnung	Best-Nr.	Type	mm	Best-Nr.	Type	Best-Nr.	Type	Best-Nr.	Type	Best-Nr.	Type	Best-Nr.		
RDA FU 15	LK 12	1200x1200	1,0 m²	82059	JVK 70/70	700x700	1067	STM 10/24	1075	ASD-SGD 630	1422	RVS 630	2600	STS 630	1228	SDD 4	1944
RDA FU 20	LK 12	1200x1200	1,0 m²	82059	JVK 80/80	800x800	1068	STM 10/24	1075	ASD-SGD 800	1424	RVS 800	2602	STS 800	1233	SDD 4	1944
RDA FU 25	LK 15	1500x1500	1,3 m²	82060	JVK 90/90	900x900	1069	STM 10/24	1075	ASD-SGD 800	1424	RVS 800	2602	STS 800	1233	SDD 5	1924
RDA FU 35	LK 15	1500x1500	1,3 m²	82060	JVK 100/100	1000x1000	1074	STM 20/24	1093	ASD-SGD 900	1309	RVS 900	2603	STS 900	1234	SDD 6	1926

¹⁾ Leistung (kW) und Abmessungen (mm) auf Anfrage.

Weiteres Zubehör, siehe Seite 28 f.

Anschlussmöglichkeiten an RDA FU-Regelungen		
Type	Menge	Beschreibung
AVD/AMD	1 x	Frequenzumrichter, Zuluftventilator
RS	1 x	Revisionschalter
RMR	10 x	Rauchmelder (1Linie)
DKM	10 x	Druckknopfmelder (1Linie)
BLH	Σ 20 x	Blitzlichthupe
BL		Blitzlicht
WH		Warnhupe
DDR	2 x	Differenzdrucksensor
FWS 2	1 x	Feuerwehrscharter
RMK	1 x	Kanalrauchmelder
JVK..	1 x	Saugseitige Jalousieklappe
LK..	1 x	Lichtkuppel
EM..	-	Erweiterungsmodule
RPT	1 x	Rauchpaket
LPT	1 x	Lüftungspaket
RDP RDA FU..	1 x	Redundanzpaket

Erweiterungsmodule für RDA FU-Regelungen (für Integration in Schaltschrank)

Type	Bestell-Nr.	Beschreibung
EM 1	4968	2 Ausgänge: 5 A, 24 Volt DC
EM 2	4969	Wechselkontakt für Freilauftürschließer, Belastbarkeit 250V / 6A Zwei Ausgänge für Tür-Haftmagnete, 24V DC / 250mA
EM 3	4970	10 zusätzliche Rauchmelder (1 Linie)
EM 4	4971	10 zusätzliche Jalousieklappen in Zuluft
EM 5	4972	7 Etagenselektive Ein- und Ausgänge
EM 6	4973	14 Etagenselektive Ein- und Ausgänge

Systempakete

Rauchpaket

Type RPT Best.-Nr. 4987

Beinhaltet folgende Komponenten (jeweils 1 Stück):

- Rauchmelder Nr. 4984
- Druckknopfmelder Nr. 4985
- Blitzlichthupe Nr. 4983

Diese Paketbestandteile sind auch als Zubehör einzeln bestellbar, siehe Beschreibung Seite 30.

Rauchpaket



Lüftungspaket

Type LPT Best.-Nr. 4986

Erweitert den RDA-Funktionsumfang um den bedarfsorientierten Lüftungsbetrieb (Sommer), Paketinhalt (jeweils 1 Stück):

- Lüftungs-Schlüsselschalter Nr. 82063
- Temperaturfühler Nr. 82064
- Wochenzeitschaltuhr Nr. 09990
- Wind- und Regensensor Nr. 82066

Lüftungspaket



Redundanzpaket

RDP RDA FU 15 Best.-Nr. 5048

RDP RDA FU 20 Best.-Nr. 5058

RDP RDA FU 25 Best.-Nr. 5059

RDP RDA FU 35 Best.-Nr. 5070

Auf das Leistungspaket abgestimmter Paketumfang, bestehend aus (jeweils 1 Stück):

- Zuluftventilator inkl. Montagekonsolen (Satz à 2 St.) und Verlängerungsrohr
- Frequenzumrichter
- Schaltschrankerweiterung

Redundanzpaket



■ Anschluss und Inbetriebnahme RDA-AI Best.-Nr. 28860

Aufkleben der bauseitig verlegten Kabel am Schaltschrank und den Helios Feldgeräten. Elektrische und lufttechnische Inbetriebnahme. Einweisung des Bedienpersonals.

□ Die Inbetriebnahme der Anlagen kann nur durch den Helios-Kunden-Service durchgeführt werden. Details zum Leistungsumfang im Helios TGA Servicekatalog Best.-Nr. 85 934 oder

heliosventilatoren.de/de/tga-service

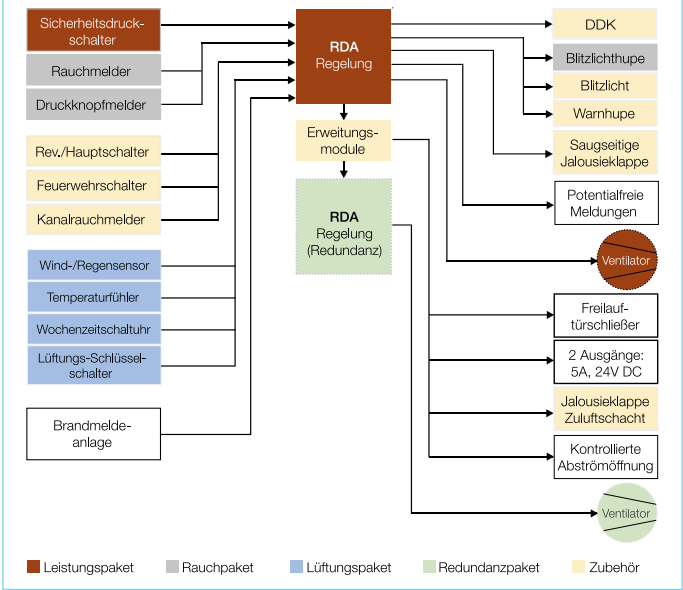


RDA DDK Leistungspaket

Differenzdruckregelklappe als separates Zubehör erhältlich.



Systemskizze RDA DDK



Rauchschutz-Druckanlagen sorgen im Brandfall durch den Aufbau eines Differenzdrucks für die Rauchfreiheit von Treppenträumen, Schleusen, Feuerwehraufzügen und deren Vorräumen.

Bei den passiven Systemen RDA DDK erfolgt die Differenzdruckregulierung über die selbsttätige, mechanische Differenzdruckregelklappe.

Ideal aufeinander abgestimmte Systemkomponenten in modular aufgebauten Paketen erlauben

- die individuelle Anpassung der Anlage an alle baulichen Gegebenheiten und Anforderungen.
- eine reibungslose Planung, Installation und Inbetriebnahme sowie einen sicheren Anlagenbetrieb.

■ **Lieferumfang / Pakete**

Die modular aufgebauten Pakete sind einzeln bestellbar:

□ **Leistungspaket RDA DDK**

Es stehen drei Leistungspakete zur Auswahl, die als Basis jeder RDA DDK die folgenden, in allen Objekten erforderlichen Komponenten beinhalten:

- **Zuluftventilator** in drei Leistungsgrößen, in Abhängigkeit des erforderlichen Volumenstromes und Betriebspunktes, siehe Tabelle unten. Inklusive Montagekonsolen und Verlängerungsrohr.
- **Schaltschrank** mit kompletter Regelung. Erweiterbar um vielfältige Funktionen und Module, siehe Tabelle rechte Seite.
- **Sicherheitsdruckschalter** als zuverlässiger Schutz vor unzulässig hohem Differenzdruck im Treppenraum.

Zur Differenzdruckregulierung ist in Abhängigkeit des objektspezifischen Auslegungsvolumenstromes eine Differenzdruckregelklappe (DDK) auszuwählen (siehe Produkttabelle). Diese DDK ist wahlweise für Wand-, Flachdach- oder Lichtkuppelbau sowie optional mit Lüftungsfunktion verfügbar.

□ **Rauchpaket RPT**

Umfasst die für die Anlagenauslösung und Alarmierung erforderlichen Systembestandteile (siehe rechte Seite).

□ **Lüftungspaket LPT**

Erweitert die Funktion der RDA, bei zusätzlicher Auswahl einer DDK-L mit Lüftungsfunktion, um den bedarfsorientierten Lüftungsbetrieb (siehe rechte Seite).

□ **Redundanzpaket RDP RDA DDK**

Komplettiert die RDA bei entsprechenden baurechtlichen Anforderungen zu einer Gesamtanlage mit zwei voneinander unabhängig arbeitenden Zuluftventilatoren inklusive Ansteuerung (siehe rechte Seite).

■ **Beschreibung**

□ **Schaltschrank**

Abschließbarer Schaltschrank in hochwertigem Blechgehäuse. Mit frontseitig angebrachtem Bedien- und Anzeigetabellau.

□ **Differenzdruckregulierung**

Durch den Einsatz einer Differenzdruckregelklappe in Kombination mit einem leistungsstarken Zuluftventilator und innovativer Regelungstechnik erfüllt die Helios RDA DDK alle baurechtlichen und normativen Anforderungen an die Differenzdruckregulierung.

□ **Akkupufferung**

RDA DDK verfügt über eine Akkupufferung, die als Havariefallsteuerung die komplette Regelung inklusive aller relevanten Anschlüsse, Warneinrichtungen und Komponenten (Zuluftventilator ausgenommen) bei Netzunterbrechung mit Strom versorgt.

□ **Optionale Lüftungsfunktion**

Durch das Öffnen der Differenzdruckregelklappe und saugseitigen Jalousieklappe wird durch die RDA DDK eine natürliche Belüftung im Treppenraum realisiert. Für die Nutzung dieser erweiterten Funktion ist das optional erhältliche Lüftungspaket (LPT) und eine Differenzdruckregelklappe mit Lüftungsfunktion (DDK-L, siehe Produkttabelle) erforderlich.

RDA DDK Leistungspaket inklusive				a) Zuluftventilator, Drehstrom, IP55				b) Schaltschrank			c) Sicherheitsdruckschalter			Redundanzpaket		Schwingungsdämpfer Zug			
Type	Bestell-Nr.	Volumenstrom (max.)	Differenzdruck (max.)	Type	Motor-Nennleistung	Spannung	Stromaufnahme	Abmessungen	Messbereich	Signal	Type	Best-Nr.	Type	Best-Nr.	Type	Best-Nr.	Type	Best-Nr.	
		m³/h	Pa	400 V, 50 Hz	KW	V	A	mm	Pa	pot. frei									
RDA DDK 15	5085	15 000	350	AMD 630/4	3,0	400	6,00	1000x1000x301	+20 bis +300	Wechsler	RDP RDA DDK 15	5241	SDD 4	1944	SDZ 4	1945			
RDA DDK 20	5087	20 000	350	AVD 800/4	4,0	400	7,95	1000x1000x301	+20 bis +300	Wechsler	RDP RDA DDK 20	5246	SDD 4	1944	SDZ 4	1945			
RDA DDK 25	5097	25 000	300	AVD 800/4	5,5	400	10,6	1000x1000x301	+20 bis +300	Wechsler	RDP RDA DDK 25	5247	SDD 5	1924	SDZ 5	1925			

Zubehör für RDA DDK.. Abmessung siehe rechte Seite																			
Type		Differenzdruckregelklappe ohne Lüftungsfunktion						Differenzdruckregelklappe mit Lüftungsfunktion						Prallblech		Saugseitige Jalousieklappe		Stellmotor 24V DC	
		DDK FD..	DDK LK..	DDK WE..	DDK-L FD..	DDK-L LK..	DDK-L WE..	DDK-PB..											
Type	Best-Nr.	Type	Best-Nr.	Type	Best-Nr.	Type	Best-Nr.	Type	Best-Nr.	Type	Best-Nr.	Type	Best-Nr.	Type	Best-Nr.	Type	Best-Nr.	Type	Best-Nr.
RDA DDK 15	..900/920	7604	..900/920	7614	..900/920	7182	..900/920	7609	..900/920	7131	..900/920	7187	..900/920	7225	JVK 70/70	700x700	1067	..10/24	1075
RDA DDK 20	..1000/1020	7605	..1000/1020	7615	..1000/1020	7183	..1000/1020	7610	..1000/1020	7132	..1000/1020	7188	..1000/1020	7226	JVK 80/80	800x800	1068	..10/24	1075
RDA DDK 25	..1100/1120	7606	..1100/1120	7616	..1100/1120	7184	..1100/1120	7611	..1100/1120	7133	..1100/1120	7189	..1100/1120	7227	JVK 90/90	900x900	1069	..10/24	1075

Weiteres Zubehör, siehe Seite 28 f.

Systempakete

Rauchpaket

Type RPT Best.-Nr. 4987

Beinhaltet folgende Komponenten (jeweils 1 Stück):

- Rauchmelder Nr. 4984
- Druckknopfmelder Nr. 4985
- Blitzlichthupe Nr. 4983

Diese Paketbestandteile sind auch als Zubehör einzeln bestellbar, siehe Beschreibung auf Seite 30.

Rauchpaket



Lüftungspaket

Type LPT Best.-Nr. 4986

Erweitert den RDA-Funktionsumfang um den bedarfsorientierten Lüftungsbetrieb (Sommer), Paketinhalt (jeweils 1 Stück):

- Lüftungs-Schlüsselschalter Nr. 82063
- Temperaturfühler Nr. 82064
- Wochenzeitschaltuhr Nr. 09990
- Wind- und Regensensor Nr. 82066

Lüftungspaket



Redundanzpaket

RDP RDA DDK 15 Best.-Nr. 5241

RDP RDA DDK 20 Best.-Nr. 5246

RDP RDA DDK 25 Best.-Nr. 5247

Auf das Leistungspaket abgestimmter Paketumfang, bestehend aus (jeweils 1 Stück):

- Zuluftventilator inkl. Montagekonsolen (Satz à 2 St.) und Verlängerungsrohr
- Lastteil
- Schaltschrankerweiterung

Redundanzpaket



Anschlussmöglichkeiten an RDA DDK-Regelungen

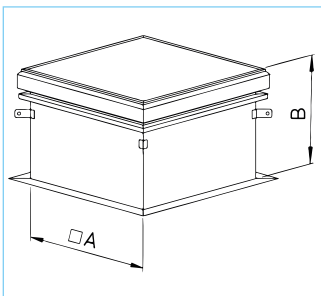
Type	Menge	Beschreibung
AVD/AMD	1 x	Frequenzumrichter, Zuluftventilator
RS	1 x	Revisionsschalter
RMR	10 x	Rauchmelder (1Linie)
DKM	10 x	Druckknopfmelder (1Linie)
BLH	Σ 20 x	Blitzlichthupe
BL		Blitzlicht
WH		Warnhupe
DDB	1 x	Sicherheitsdruckschalter
FWS 2	1 x	Feuerwehrschalter
RMK	1 x	Kanalrauchmelder
JVK..	1 x	Saugseitige Jalousieklappe
DDK..	1 x	Differenzdruckregelklappe
EM..	-	Erweiterungsmodule
RPT	1 x	Rauchpaket
LPT	1 x	Lüftungspaket
RDP RDA DDK..	1 x	Redundanzpaket

Erweiterungsmodule für RDA FU-Regelungen (für Integration in Schaltschrank)

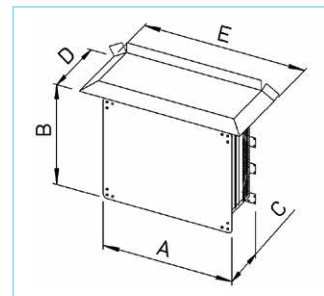
Type	Bestell-Nr.	Beschreibung
EM 1	4968	2 Ausgänge: 5 A, 24 Volt DC
EM 2	4969	Wechselkontakt für Freilauftürschließer, Belastbarkeit 250 V / 6 A Zwei Ausgänge für Tür-Haftmagnete, 24 V DC / 250 mA
EM 3	4970	10 zusätzliche Rauchmelder (1 Linie)
EM 4	4971	10 zusätzliche Jalousieklappen in Zuluft
EM 5	4972	7 Etagenselektive Ein- und Ausgänge
EM 6	4973	14 Etagenselektive Ein- und Ausgänge

Type	Bestell-Nr.*	Abmessung in mm		
		A	B	C
DDK LK	7612	1200	1042	1200
DDK LK	7613	1200	1042	1200
DDK LK	7614	1500	1042	1500
DDK LK	7615	1500	1042	1500
DDK LK	7616	1500	1042 </td <td>1500</td>	1500

Differenzdruckregelklappe mit Lüftungsfunktion – Art.-Nr. siehe linke Seite.

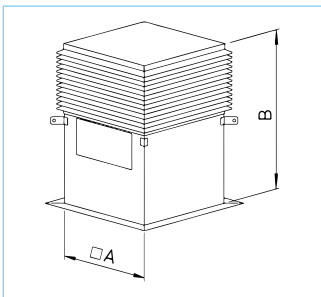


Type	Bestell-Nr.	Abmessung in mm				
		A	B	C	D	E
DDK PB	7223	1335	1040	520	680	1760
DDK PB	7224	1435	1340	770	930	1860
DDK PB	7225	1635	1440	770	930	1960
DDK PB	7226	1735	1540	770	930	2060
DDK PB	7227	1835	1640	1020	1180	2160



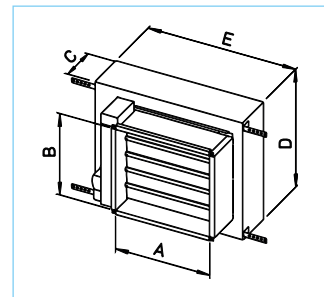
Type	Bestell-Nr.*	Abmessung in mm		
		A	B	C
DDK FD	7602	1200	1819	1200
DDK FD	7603	1200	1819	1200
DDK FD	7604	1500	2014	1500
DDK FD	7605	1500	2014	1500
DDK FD	7606	1500	2014	1500

Differenzdruckregelklappe mit Lüftungsfunktion – Art.-Nr. siehe linke Seite.



Type	Bestell-Nr.*	Abmessung in mm				
		A i.L	B	C	D	E
DDK WE	7180	600	520	246	756	951
DDK WE	7181	700	820	246	1056	1051
DDK WE	7182	900	920	246	1156	1251
DDK WE	7183	1000	1020	246	1256	1351
DDK WE	7184	1100	1120	246	1356	1451

Differenzdruckregelklappe mit Lüftungsfunktion – Art.-Nr. siehe linke Seite.



■ Anschluss und Inbetriebnahme RDA-AI Best.-Nr. 28860

Aufklemmen der bauseitig verlegten Kabel am Schaltschrank und den Helios Feldgeräten. Elektrische und lufttechnische Inbetriebnahme. Einweisung des Bedienpersonals.

□ Die Inbetriebnahme der Anlagen kann nur durch den Helios-Kunden-Service durchgeführt werden. Details zum Leistungsumfang im Helios TGA Servicekatalog Best.-Nr. 85 934 oder

heliosventilatoren.de/de/tga-service



Treppenhaus-Spüllüftungsanlage mit geregelter Druckhaltung.

Treppenhaus-Spüllüftungsanlagen mit geregelter Druckhaltung realisieren im Brandfall eine Verdünnung und Ausspülung der in den Rettungsweg eingedrungenen Brandgase. Zusätzlich verhindern sie durch den Aufbau eines geregelten Differenzdrucks einen weiteren Raucheintrag über Leckagewege oder Undichtigkeiten.

Zur Differenzdruckregulierung kommen sowohl aktive Systeme mit Frequenzumrichter (FU) als auch passive Systeme mit selbstregelnder Differenzdruckregelklappe (DDK) zum Einsatz.

TSA-Leistungspakete stehen wahlweise mit Frequenzumrichter oder Differenzdruckregelklappe in insgesamt drei Größen mit Volumenströmen von 10000 bis 20000 m³/h zur Verfügung. Neben dem Ventilator umfassen die Leistungspakete auch den Schaltschrank mit der Regelung und die jeweiligen Komponenten zur Differenzdruckregulierung.

Zur Komplettierung des Systems ist jedes TSA-Leistungspaket mit den untenstehenden Paketen und weiterem Zubehör kombinierbar.



TSA FU Leistungspaket

- ✓ Zuluftventilator inkl. Montagekonsolen und Verlängerungsrohr
- ✓ Schaltschrank mit Regelung
- ✓ Frequenzumrichter
- ✓ Differenzdrucksensor
- ✓ Lichtkuppel (separat zu bestellen, falls bauseits nicht vorhanden)



TSA DDK Leistungspaket

- ✓ Zuluftventilator inkl. Montagekonsolen und Verlängerungsrohr
- ✓ Schaltschrank mit Regelung
- ✓ Sicherheitsdruckschalter
- ✓ Differenzdruckregelklappe, wahlweise mit/ohne Lüftungsfunktion, für flachdach-/Wand- oder Lichtkuppel einbau (separat zu bestellen)



TSA FU Redundanzpaket

Die Lösung, wenn eine TSA FU mit zwei getrennt arbeitenden Ventilatoren und Lastteilen gefordert ist.

- Inklusive jeweils 1 Stück
- ✓ Zuluftventilator inkl. Montagekonsolen und Verlängerungsrohr
- ✓ Frequenzumrichter
- ✓ Schaltschrankenweiterung



Rauchpaket

Alles, was für die Anlagenauslösung und Alarmierung benötigt wird:

- ✓ Druckknopfmelder
- ✓ Rauchmelder
- ✓ Blitzlichtthupe



Lüftungspaket

Erweitert die Funktion der TSA um den bedarfsorientierten Lüftungsbetrieb:

- ✓ Wind- und Regensensor
- ✓ Temperaturfühler
- ✓ Wochenzeitschaltuhr
- ✓ Lüftungs-Schlüsselschalter



TSA DDK Redundanzpaket

Die Lösung, wenn eine TSA DDK mit zwei getrennt arbeitenden Ventilatoren und Lastteilen gefordert ist.

- Inklusive jeweils 1 Stück
- ✓ Zuluftventilator inkl. Montagekonsolen und Verlängerungsrohr
- ✓ Lastteil
- ✓ Schaltschrankenweiterung



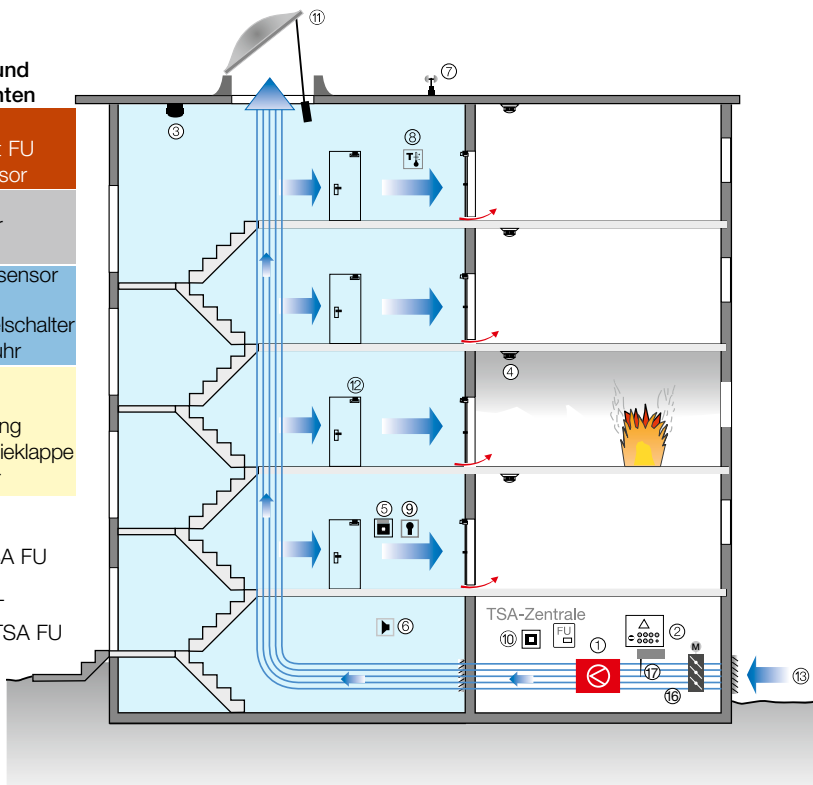
Aktives System
Treppenhaus-Spüllüftungsanlagen mit Frequenzumrichter (TSA FU)
Durchspülung von Treppenhäusern mit geregelter Druckhaltung

TSA FU-Pakete und deren Komponenten

- ① Zuluftventilator
- ② TSA-Regelung mit FU
- ③ Differenzdrucksensor
- ④ Rauchmelder
- ⑤ Druckknopfmelder
- ⑥ Blitzlichthupe
- ⑦ Wind- und Regensensor
- ⑧ Temperaturfühler
- ⑨ Lüftungs-Schlüsselschalter
- ⑩ Wochenzeitschaltuhr
- ⑪ Lichtkuppel
- ⑫ Türschließer
- ⑬ Außenluftansaugung
- ⑭ Saugseitige Jalousieklappe
- ⑮ Kanalrauchmelder

Legende:

- Leistungspaket TSA FU
- Rauchpaket RPT
- Lüftungspaket LPT
- Redundanzpaket TSA FU und Zubehör



Treppenhaus-Spüllüftungsanlage mit geregelter Druckhaltung

Funktionsweise TSA FU

Bei Rauchdetektion in einer Nutzungseinheit wird sofort die Helios TSA FU ausgelöst und über den Zuluftventilator frische Luft in den Treppenraum gefördert. Diese durchströmt den gesamten Treppenraum, verdünnt dabei die eingedrungenen Rauchgase und spült sie durch die geöffnete Lichtkuppel im Treppenraumkopf in das Freie. Zusätzlich baut sich im Treppenraum ein geregelter Überdruck auf, der eine Raucheindringung über Undichtigkeiten zwischen Rettungsweg und Brandgeschoss verhindert. Somit bleibt der Treppenraum als Rettungsweg nutzbar. Die hierzu erforderliche Differenzdruckregulierung erfolgt über den Frequenzumrichterbetrieb und die damit realisierte variable Ventilatorumdrehzahl. Eine optionale Lüftungsfunktion erlaubt den Einsatz der Anlage zur bedarfsgerechten Lüftung des Treppenraums bei hohen Temperaturen.

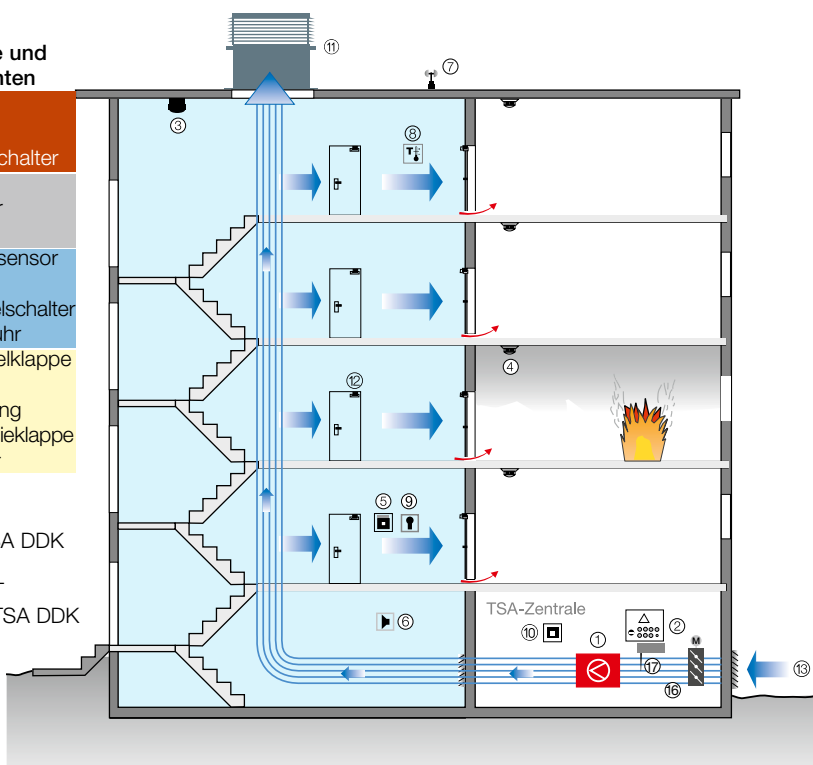
Passives System
Treppenhaus-Spüllüftungsanlagen mit Differenzdruckregelklappe (TSA DDK)
Durchspülung von Treppenhäusern mit geregelter Druckhaltung

TSA DDK-Pakete und deren Komponenten

- ① Zuluftventilator
- ② TSA-Regelung
- ③ Sicherheitsdruckschalter
- ④ Rauchmelder
- ⑤ Druckknopfmelder
- ⑥ Blitzlichthupe
- ⑦ Wind- und Regensensor
- ⑧ Temperaturfühler
- ⑨ Lüftungs-Schlüsselschalter
- ⑩ Wochenzeitschaltuhr
- ⑪ Differenzdruckregelklappe
- ⑫ Türschließer
- ⑬ Außenluftansaugung
- ⑭ Saugseitige Jalousieklappe
- ⑮ Kanalrauchmelder

Legende:

- Leistungspaket TSA DDK
- Rauchpaket RPT
- Lüftungspaket LPT
- Redundanzpaket TSA DDK und Zubehör



Treppenhaus-Spüllüftungsanlage mit geregelter Druckhaltung

Funktionsweise TSA DDK

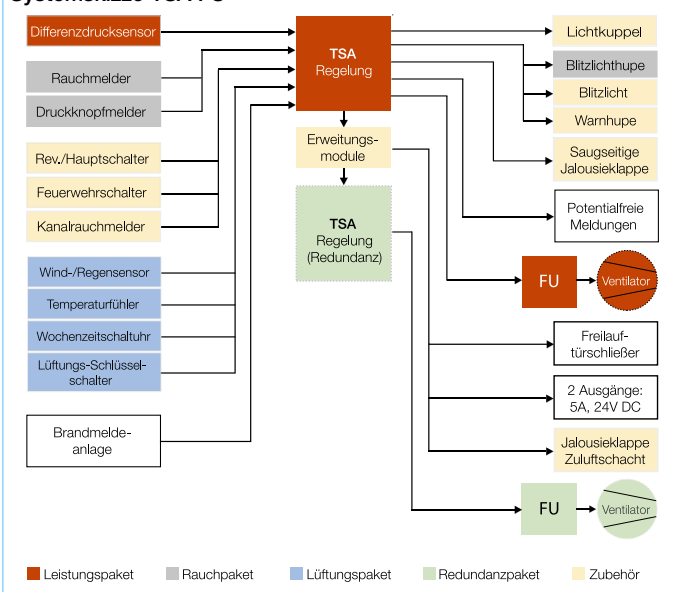
Bei Rauchdetektion in einer Nutzungseinheit wird sofort die Helios TSA DDK ausgelöst und über den Zuluftventilator frische Luft in den Treppenraum gefördert. Diese durchströmt den gesamten Treppenraum, verdünnt dabei die eingedrungenen Rauchgase und spült sie durch die Differenzdruckregelklappe im Treppenraumkopf in das Freie. Zusätzlich baut sich im Treppenraum ein geregelter Überdruck auf, der eine Raucheindringung über Undichtigkeiten zwischen Rettungsweg und Brandgeschoss verhindert. Somit bleibt der Treppenraum als Rettungsweg nutzbar. Die hierzu erforderliche Differenzdruckregulierung erfolgt über die selbsttätig regelnde Differenzdruckregelklappe, die bei einem voreingestellten Druck eine Öffnung zur Atmosphäre herstellt. Eine optionale Lüftungsfunktion erlaubt den Einsatz der Anlage zur bedarfsgerechten Lüftung des Treppenraums bei hohen Temperaturen.

TSA FU Leistungspaket

Lichtkuppel als separates Zubehör erhältlich, s. Seite 131.



Systemskizze TSA FU



Treppenhaus-Spüllüftungsanlagen mit geregelter Druckhaltung realisieren im Brandfall eine Verdünnung und Ausspülung der in den Rettungsweg eingedrungenen Brandgase. Zusätzlich wird durch den Aufbau eines geregelten Differenzdrucks ein weiterer Raucheintrag in den Rettungsweg verhindert.

Bei den aktiven Systemen TSA FU erfolgt die Differenzdruckregulierung durch automatische Drehzahlanpassung des Ventilators über einen Frequenzumrichter.

Ideal aufeinander abgestimmte Systemkomponenten in modular aufgebauten Paketen erlauben

- die individuelle Anpassung der Anlage an alle baulichen Gegebenheiten und Anforderungen.
- eine reibungslose Planung, Installation und Inbetriebnahme sowie einen sicheren Anlagenbetrieb.

■ Lieferumfang / Pakete

Die modular aufgebauten Pakete sind einzeln bestellbar:

Leistungspaket TSA FU

Es stehen drei Leistungspakete zur Auswahl, die als Basis jeder TSA FU die folgenden, in allen Objekten erforderlichen Komponenten beinhalten:

- **Zuluftventilator** in drei Leistungsgrößen, in Abhängigkeit des erforderlichen Volumenstromes und Betriebspunktes, siehe Tabelle unten. Inklusive Montagekonsolen und Verlängerungsrohr.
- **Schaltschrank** mit kompletter Regelung. Erweiterbar um vielfältige Funktionen und Module, siehe Tabelle rechte Seite.
- **Frequenzumrichter**, werkseitig speziell abgestimmt für die optimale Differenzdruckregulierung in Treppenhaus-Spüllüftungsanlagen mit geregelter Druckhaltung.
- **Differenzdrucksensor** zur Erfassung der vorherrschenden Druckverhältnisse im Überdruckbereich.

Eine auf das Objekt abgestimmte Lichtkuppel ist als Druckentlastungseinheit gem. untenstehender Tabelle auszuwählen und separat zu bestellen, falls bauseits keine ansteuerbare Öffnungsfläche im Treppenraumkopf vorhanden ist.

Rauchpaket RPT

Umfasst die für die Anlagenauslösung und Alarmierung erforderlichen Systembestandteile (siehe rechte Seite).

Lüftungspaket LPT

Erweitert die Funktion der TSA um den bedarfsorientierten Lüftungsbetrieb (siehe rechte Seite).

Redundanzpaket RDP TSA FU

Komplettiert die TSA bei entsprechenden baurechtlichen Anforderungen zu einer Gesamtanlage mit zwei voneinander unabhängig arbeitenden Zuluftventilatoren inklusive Ansteuerung und Frequenzumrichter (siehe rechte Seite).

■ Beschreibung

Schaltschrank

Abschließbarer Schaltschrank in hochwertigem Blechgehäuse. Mit frontseitig angebrachtem Bedien- und Anzeigetableau.

Differenzdruckregulierung

Durch den Einsatz eines speziell entwickelten Frequenzumrichters in Kombination mit einem leistungsstarken Zuluftventilator und innovativer Regelungstechnik, erfüllt die Helios TSA FU alle

baurechtlichen und normativen Anforderungen an die Differenzdruckregulierung.

Akkupufferung

TSA FU verfügt über eine Akkupufferung, die als Havariefallsteuerung die komplette Regelung inklusive aller relevanten Anschlüsse, Warneinrichtungen und Komponenten (Zuluftventilator ausgenommen) bei Netzunterbrechung mit Strom versorgt.

Optionale Lüftungsfunktion

Durch das Öffnen der Lichtkuppel und saugseitigen Jalousieklappe wird durch die TSA eine natürliche Belüftung im Treppenraum realisiert. Ferner besteht die Möglichkeit die Belüftung mit dem Zuluftventilator zu unterstützen. Für die Nutzung dieser erweiterten Funktion ist das optional erhältliche Lüftungspaket (LPT) erforderlich.

TSA FU Leistungspaket inkl. a) Frequenzumrichter ¹⁾				b) Zuluftventilator, Drehstrom, IP55				b) Schaltschrank		c) Differenzdrucksensor		Redundanzpaket		Schwingungsdämpfer Zug		
Type	Bestell-Nr.	Volumenstrom (max.)	Differenzdruck (max.)	Type	Motor-Nennleistung	Spannung	Stromaufnahme	Abmessungen	Messbereich	Signal	Type	Best-Nr.	Type	Best-Nr.	Type	Best-Nr.
		m ³ /h	Pa		KW	V	A	mm	Pa	mA						
TSA FU 10	5474	10 000	300	AMD 560/4	2,2	400	4,5	800x800x211	-100 bis +100	4 - 20	RDP TSA FU 10	5535	SDD 4	1944	SDZ 4	1945
TSA FU 15	5475	15 000	350	AMD 630/4	3,0	400	6,00	800x800x211	-100 bis +100	4 - 20	RDP TSA FU 15	5536	SDD 4	1944	SDZ 4	1945
TSA FU 20	5476	20 000	350	AVD 800/4	4,0	400	7,95	800x800x211	-100 bis +100	4 - 20	RDP TSA FU 20	5537	SDD 5	1924	SDZ 5	1925

Zubehör für TSA FU..

Type	Lichtkuppel mit 24V DC Spindeltrieb, Hub = 500 mm, 300 mm Aufsetzkranz			Saugseitige Jalousieklappe			Stellmotor 24V DC		Ansaugdüse mit Schutzgitter		Selbsttätige Rohrverschlussklappe		Segeltuchstutzen		
	Type	Nennmaß	Öffnung	Best-Nr.	Type	mm	Best-Nr.	Type	Best-Nr.	Type	Best-Nr.	Type	Best-Nr.		
TSA FU 10	LK 12	1200x1200	1,0 m ²	82059	JVK 60/60	600x600	1066	STM 10/24	1075	ASD-SGD 560	1421	RVS 560	2599	STS 560	1226
TSA FU 15	LK 12	1200x1200	1,0 m ²	82059	JVK 70/70	700x700	1067	STM 10/24	1075	ASD-SGD 630	1422	RVS 630	2600	STS 630	1228
TSA FU 20	LK 12	1200x1200	1,0 m ²	82059	JVK 80/80	800x800	1068	STM 10/24	1075	ASD-SGD 800	1424	RVS 800	2602	STS 800	1233

¹⁾ Leistung (kW) und Abmessungen (mm) auf Anfrage.

Weiteres Zubehör, siehe Seite 28 f.

■ Systempakete

Rauchpaket

Type RPT Best.-Nr. 4987

Beinhaltet folgende Komponenten (jeweils 1 Stück):

- Rauchmelder Nr. 4984
- Druckknopfmelder Nr. 4985
- Blitzlichthupe Nr. 4983

Diese Paketbestandteile sind auch als Zubehör einzeln bestellbar, siehe Beschreibung auf Seite 30.

Rauchpaket



Lüftungspaket

Type LPT Best.-Nr. 4986

Erweitert den TSA-Funktionsumfang um den bedarfsorientierten Lüftungsbetrieb (Sommer), Paketinhalt (jeweils 1 Stück):

- Lüftungs-Schlüsselschalter Nr. 82063
- Temperaturfühler Nr. 82064
- Wochenzeitschaltuhr Nr. 09990
- Wind- und Regensensor Nr. 82066

Lüftungspaket



Redundanzpaket

RDP TSA FU 10 Best.-Nr. 5535

RDP TSA FU 15 Best.-Nr. 5536

RDP TSA FU 20 Best.-Nr. 5537

Auf das Leistungspaket abgestimmter Paketumfang, bestehend aus (jeweils 1 Stück):

- Zuluftventilator inkl. einem Satz Montagekonsolen (Satz à 2 St.) und Verlängerungsrohr
- Frequenzumrichter
- Schaltschrankenerweiterung

Redundanzpaket



Anschlussmöglichkeiten an TSA FU-Regelungen

Type	Menge	Beschreibung
AVD/AMD	1 x	Frequenzumrichter, Zuluftventilator
RS	1 x	Revisionschalter
RMR	10 x	Rauchmelder (1Linie)
DKM	10 x	Druckknopfmelder (1Linie)
BLH	Σ 20 x	Blitzlichthupe
BL		Blitzlicht
WH		Warnhupe
DDR	2 x	Differenzdrucksensor
FWS 2	1 x	Feuerwehrschalter
RMK	1 x	Kanalrauchmelder
JVK..	1 x	Saugseitige Jalousieklappe
LK..	1 x	Lichtkuppel
EM..	–	Erweiterungsmodule
RPT	1 x	Rauchpaket
LPT	1 x	Lüftungspaket
RDP TSA FU..	1 x	Redundanzpaket

Erweiterungsmodule für TSA FU-Regelungen (für Integration in Schaltschrank)

Type	Bestell-Nr.	Beschreibung
EM 1	4968	2 Ausgänge: 5 A, 24 Volt DC
EM 2	4969	Wechselkontakt für Freilauftürschließer, Belastbarkeit 250V / 6A Zwei Ausgänge für Tür-Haftmagnete, 24V DC / 250mA
EM 3	4970	10 zusätzliche Rauchmelder (1 Linie)
EM 4	4971	10 zusätzliche Jalousieklappen in Zuluft

■ Anschluss und Inbetriebnahme TSA-G-AI Best.-Nr. 28863

Aufkleben der bauseitig verlegten Kabel am Schaltschrank und den Helios Feldgeräten. Elektrische und lufttechnische Inbetriebnahme. Einweisung des Bedienpersonals.

□ Die Inbetriebnahme der Anlagen kann nur durch den Helios-Kunden-Service durchgeführt werden. Details zum Leistungsumfang im Helios TGA Servicekatalog Best.-Nr. 85 934 oder

heliosventilatoren.de/de/tga-service

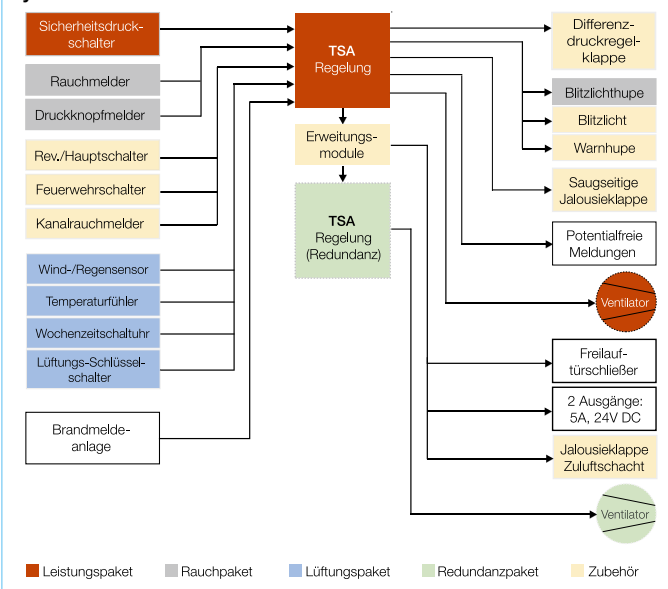


TSA DDK Leistungspaket

Differenzdruckregelklappe als separates Zubehör erhältlich.



Systemskizze TSA DDK



Treppenhaus-Spüllüftungsanlagen mit geregelter Druckhaltung realisieren im Brandfall eine Verdünnung und Ausspülung der in den Rettungsweg eingedrungenen Brandgase. Zusätzlich wird durch den Aufbau eines geregelten Differenzdrucks ein weiterer Raucheintrag in den Rettungsweg verhindert.

Bei den passiven Systemen TSA DDK erfolgt die Differenzdruckregulierung über die selbsttätige, mechanische Differenzdruckregelklappe.

Ideal aufeinander abgestimmte Systemkomponenten in modular aufgebauten Paketen erlauben

- die individuelle Anpassung der Anlage an alle baulichen Gegebenheiten und Anforderungen.
- eine reibungslose Planung, Installation und Inbetriebnahme sowie einen sicheren Anlagenbetrieb.

Lieferumfang / Pakete

Die modular aufgebauten Pakete sind einzeln bestellbar:

Leistungspaket TSA DDK

Es stehen drei Leistungspakete zur Auswahl, die als Basis jeder TSA DDK die folgenden, in allen Objekten erforderlichen Komponenten beinhalten:

- Zuluftventilator in drei Leistungsgrößen, in Abhängigkeit des erforderlichen Volumenstromes und Betriebspunktes, siehe Tabelle unten. Inklusive Montagekonsolen und Verlängerungsrohr.
- Schaltschrank mit kompletter Regelung. Erweiterbar um vielfältige Funktionen und Module, siehe Tabelle rechte Seite.
- Sicherheitsdruckschalter als zuverlässiger Schutz vor unzulässig hohem Differenzdruck im Treppenraum.

Zur Differenzdruckregulierung ist in Abhängigkeit des objektspezifischen Auslegungsvolumenstromes eine Differenzdruckregelklappe (DDK) auszuwählen (siehe Produktabelle). Diese DDK ist wahlweise für Wand-, Flachdach- oder Lichtkuppelbau sowie optional mit Lüftungsfunktion verfügbar.

Rauchpaket RPT

Umfasst die für die Anlagenauslösung und Alarmierung erforderlichen Systembestandteile (siehe rechte Seite).

Lüftungspaket LPT

Erweitert die Funktion der TSA, bei zusätzlicher Auswahl einer DDK-L mit Lüftungsfunktion, um den bedarfsorientierten Lüftungsbetrieb (siehe rechte Seite).

Redundanzpaket RDP TSA DDK

Komplettiert die TSA bei entsprechenden baurechtlichen Anforderungen zu einer Gesamtanlage mit zwei voneinander unabhängig arbeitenden Zuluftventilatoren inklusive Ansteuerung (siehe rechte Seite).

Beschreibung

Schaltschrank

Abschließbarer Schaltschrank in hochwertigem Blechgehäuse. Mit frontseitig angebrachtem Bedien- und Anzeigetabellau.

Differenzdruckregulierung

Durch den Einsatz einer Differenzdruckregelklappe in Kombination mit einem leistungsstarken Zuluftventilator und innovativer Regelungstechnik erfüllt die Helios TSA DDK alle baurechtlichen und normativen Anforderungen an die Differenzdruckregulierung.

Akkupufferung

TSA DDK verfügt über eine Akkupufferung, die als Havariefallsteuerung die komplette Regelung inklusive aller relevanten Anschlüsse, Warneinrichtungen und Komponenten (Zuluftventilator ausgenommen) bei Netunterbrechung mit Strom versorgt.

Optionale Lüftungsfunktion

Durch das Öffnen der Differenzdruckregelklappe und saugseitigen Jalousieklappe wird durch die TSA DDK eine natürliche Belüftung im Treppenraum realisiert. Für die Nutzung dieser erweiterten Funktion ist das optional erhältliche Lüftungspaket (LPT) und eine Differenzdruckregelklappe mit Lüftungsfunktion (DDK-L, siehe Produktabelle) erforderlich.

TSA DDK Leistungspaket inklusive				a) Zuluftventilator, Drehstrom, IP55				b) Schaltschrank			c) Sicherheitsdruckschalter			Redundanzpaket				Schwingungsdämpfer Zug			
Type	Bestell-Nr.	Volumenstrom (max.)	Differenzdruck (max.)	Type	Motor-Nennleistung	Spannung	Stromaufnahme	Abmessungen	Messbereich	Signal	Type	Best-Nr.	Type	Best-Nr.	Type	Best-Nr.	Type	Best-Nr.			
		m³/h	Pa	400 V, 50 Hz	KW	V	A	mm	Pa	pot. frei											
TSA DDK 10	5277	10 000	300	AMD 560/4	2,2	400	4,50	800x800x211	+20 bis +300	Wechsler	RDP TSA DDK 10	5248	SDD 4	1944	SDZ 4			1945			
TSA DDK 15	5278	15 000	350	AMD 630/4	3,0	400	6,00	800x800x211	+20 bis +300	Wechsler	RDP TSA DDK 15	5249	SDD 4	1944	SDZ 4			1945			
TSA DDK 20	5279	20 000	350	AVD 800/4	4,0	400	7,95	1000x1000x301	+20 bis +300	Wechsler	RDP TSA DDK 20	5234	SDD 5	1924	SDZ 5			1925			

Zubehör für TSA DDK.. Abmessung siehe rechte Seite																				
Type		Differenzdruckregelklappe ohne Lüftungsfunktion						Differenzdruckregelklappe mit Lüftungsfunktion						Prallblech		Saugseitige Jalousieklappe		Stellmotor 24V DC		
		DDK FD..		DDK LK..		DDK WE..		DDK-L FD..		DDK-L LK..		DDK-L WE..		DDK-PB..				STM..		
		Type	Best-Nr.	Type	Best-Nr.	Type	Best-Nr.	Type	Best-Nr.	Type	Best-Nr.	Type	Best-Nr.	Type	Best-Nr.	Type	mm	Best-Nr.	Type	Best-Nr.
TSA DDK 10		..700/820	7603	..700/820	7613	..700/820	7181	..700/820	7608	..700/820	7130	..700/820	7186	..700/820	7224	JVK 60/60	600x600	1066	..10/24	1075
TSA DDK 15		..900/920	7604	..900/920	7614	..900/920	7182	..900/920	7609	..900/920	7131	..900/920	7187	..900/920	7225	JVK 70/70	700x700	1067	..10/24	1075
TSA DDK 20		..1000/1020	7605	..1000/1020	7615	..1000/1020	7183	..1000/1020	7610	..1000/1020	7132	..1000/1020	7188	..1000/1020	7226	JVK 80/80	800x800	1068	..10/24	1075

Weiteres Zubehör, siehe Seite 28 f.

Systempakete

Rauchpaket

Type RPT Best.-Nr. 4987

Beinhaltet folgende Komponenten (jeweils 1 Stück):

- Rauchmelder Nr. 4984
- Druckknopfmelder Nr. 4985
- Blitzlichthupe Nr. 4983

Diese Paketbestandteile sind auch als Zubehör einzeln bestellbar, siehe Beschreibung auf Seite 30.

Rauchpaket



Lüftungspaket

Type LPT Best.-Nr. 4986

Erweitert den TSA-Funktionsumfang um den bedarfsorientierten Lüftungsbetrieb (Sommer), Paketinhalt (jeweils 1 Stück):

- Lüftungs-Schlüsselschalter Nr. 82063
- Temperaturfühler Nr. 82064
- Wochenzeitschaltuhr Nr. 09990
- Wind- und Regensensor Nr. 82066

Lüftungspaket



Redundanzpaket

RDP TSA DDK 10 Best.-Nr. 5248

RDP TSA DDK 15 Best.-Nr. 5249

RDP TSA DDK 20 Best.-Nr. 5234

Auf das Leistungspaket abgestimmter Paketumfang, bestehend aus (jeweils 1 Stück):

- Zuluftventilator inkl. einem Satz Montagekonsolen (Satz à 2 St.) und Verlängerungsrohr
- Lastteil
- Schaltschrankenerweiterung

Redundanzpaket



Anschlussmöglichkeiten an TSA DDK-Regelungen

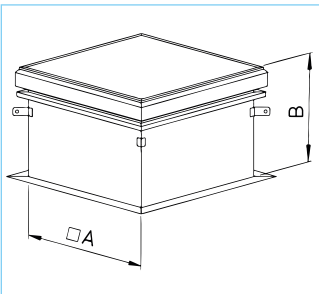
Type	Menge	Beschreibung
AVD/AMD	1 x	Zuluftventilator
RS	1 x	Revisionschalter
RMR	10 x	Rauchmelder (1Linie)
DKM	10 x	Druckknopfmelder (1Linie)
BLH	Σ 20 x	Blitzlichthupe
BL		Blitzlicht
WH		Warnhupe
DDB	1 x	Sicherheitsdruckschalter
FWS 2	1 x	Feuerwehrschalter
RMK	1 x	Kanalrauchmelder
JVK..	1 x	Saugseitige Jalousieklappe
DDK..	1 x	Differenzdruckregelklappe
EM..	1 x	Erweiterungsmodule
RPT	1 x	Rauchpaket
LPT	1 x	Lüftungspaket
RDP TSA DDK..	1 x	Redundanzpaket

Erweiterungsmodule für TSA FU-Regelungen (für Integration in Schaltschrank)

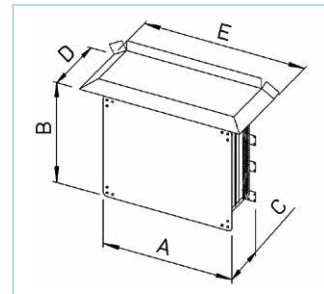
Type	Bestell-Nr.	Beschreibung
EM 1	4968	2 Ausgänge: 5 A, 24 Volt DC
EM 2	4969	Wechselkontakt für Freilauftürschließer, Belastbarkeit 250V / 6A Zwei Ausgänge für Tür-Haftmagnete, 24V DC / 250mA
EM 3	4970	10 zusätzliche Rauchmelder (1 Linie)
EM 4	4971	10 zusätzliche Jalousieklappen in Zuluft

Type	Bestell-Nr.*	Abmessung in mm		
		A	B	C
DDK LK	7612	1200	1042	1200
DDK LK	7613	1200	1042	1200
DDK LK	7614	1500	1042	1500
DDK LK	7615	1500	1042	1500
DDK LK	7616	1500	1042 </td <td>1500</td>	1500

Differenzdruckregelklappe mit Lüftungsfunktion – Art.-Nr. siehe linke Seite.

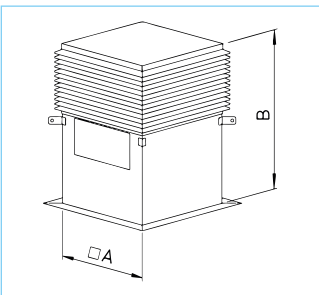


Type	Bestell-Nr.	Abmessung in mm				
		A	B	C	D	E
DDK PB	7223	1335	1040	520	680	1760
DDK PB	7224	1435	1340	770	930	1860
DDK PB	7225	1635	1440	770	930	1960
DDK PB	7226	1735	1540	770	930	2060
DDK PB	7227	1835	1640	1020	1180	2160



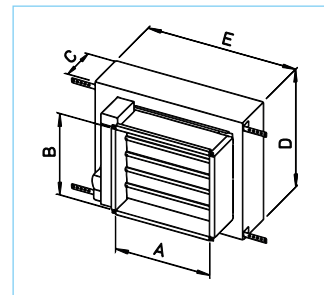
Type	Bestell-Nr.*	Abmessung in mm		
		A	B	C
DDK FD	7602	1200	1819	1200
DDK FD	7603	1200	1819	1200
DDK FD	7604	1500	2014	1500
DDK FD	7605	1500	2014	1500
DDK FD	7606	1500	2014	1500

Differenzdruckregelklappe mit Lüftungsfunktion – Art.-Nr. siehe linke Seite.



Type	Bestell-Nr.*	Abmessung in mm				
		A i.L	B	C	D	E
DDK WE	7180	600	520	246	756	951
DDK WE	7181	700	820	246	1056	1051
DDK WE	7182	900	920	246	1156	1251
DDK WE	7183	1000	1020	246	1256	1351
DDK WE	7184	1100	1120	246	1356	1451

Differenzdruckregelklappe mit Lüftungsfunktion – Art.-Nr. siehe linke Seite.



■ Anschluss und Inbetriebnahme TSA-G-AI Best.-Nr. 28863

Aufkleben der bauseitig verlegten Kabel am Schaltschrank und den Helios Feldgeräten. Elektrische und lufttechnische Inbetriebnahme. Einweisung des Bedienpersonals.

□ Die Inbetriebnahme der Anlagen kann nur durch den Helios-Kunden-Service durchgeführt werden. Details zum Leistungsumfang im Helios TGA Servicekatalog Best.-Nr. 85 934 oder

heliosventilatoren.de/de/tga-service



Treppenhaus-Spüllüftungsanlage.

Treppenhaus-Spüllüftungsanlagen durchspülen im Brandfall den gesamten Treppenraum mit frischer Luft (Mindestvolumenstrom 10 000 m³/h) und sorgen damit für die Verdünnung und Ausspülung der in den Rettungsweg eingedrungenen Brandgase.

Die TSA-Leistungspakete sind wahlweise als Standard-Einheit (TSA) oder in besonders geräuscharmer „Silent“-Ausführung (TSAS) erhältlich. Beide Versionen stehen optional mit polumschaltbaren Ventilatoren zur Verfügung, die – in Kombination mit untenstehendem Lüftungspaket – den Funktionumfang der

TSA-Anlage um einen bedarfsorientierten Lüftungsbetrieb erweitern (TSA-L bzw. TSAS-L).

Alle TSA-Leistungspakete umfassen neben dem Ventilator den Schaltschrank mit der Regelung und sind zur System-Kompletierung mit untenstehendem Rauchpaket und weiterem Zubehör kombinierbar. Die Leistungspakete TSA-L und TSAS-L bieten zusätzlich die Anschlussmöglichkeit des Lüftungspakets.



TSA / TSAS Leistungspaket

- ✓ Zuluftventilator inkl. Montagekonsolen und Verlängerungsrohr
- ✓ Schaltschrank mit Regelung
- ✓ Sicherheitsdruckschalter Lichtkuppel (separat zu bestellen, falls bauseits nicht vorhanden)



TSA-L / TSAS-L Leistungspaket

- ✓ Zuluftventilator inkl. Montagekonsolen und Verlängerungsrohr
- ✓ Schaltschrank mit Regelung und Anschlussmöglichkeit für Lüftungspaket
- ✓ Sicherheitsdruckschalter Lichtkuppel (separat zu bestellen, falls bauseits nicht vorhanden)



Rauchpaket

Alles, was für die Anlagenauslösung und Alarmierung benötigt wird:

- ✓ Druckknopfmelder
- ✓ Rauchmelder
- ✓ Blitzlichthupe



Lüftungspaket*

Erweitert die Funktion der TSA-L und TSAS-L um den bedarfsorientierten Lüftungsbetrieb:

- ✓ Wind- und Regensensor
- ✓ Temperaturfühler
- ✓ Wochenzeitschaltuhr
- ✓ Lüftungs-Schlüsselschalter



* kombinierbar mit den Leistungspaketen TSA-L und TSAS-L

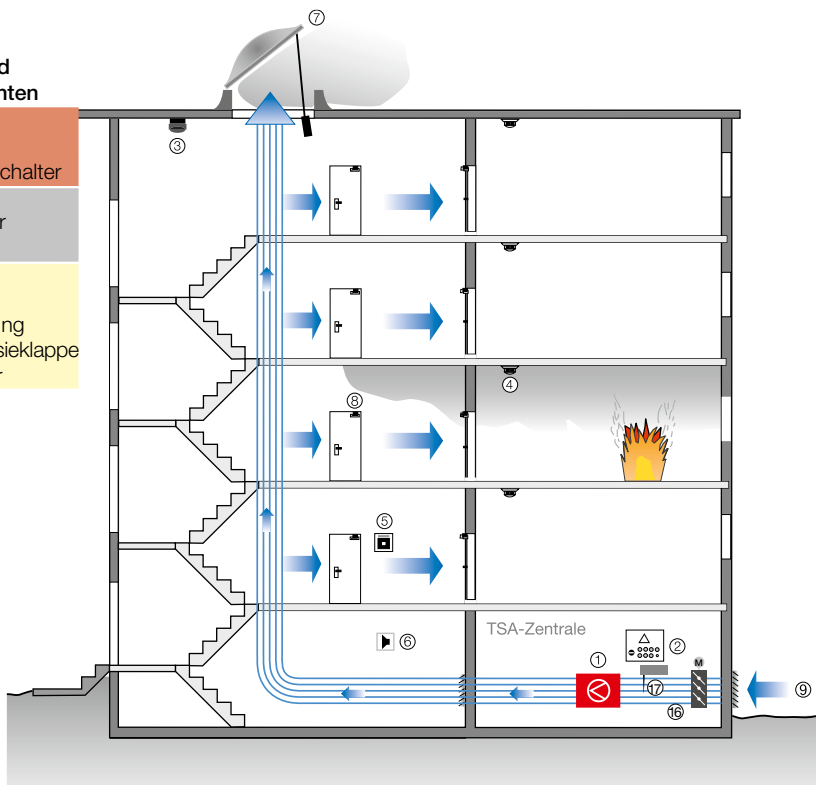
Treppenhaus-Spüllüftungsanlagen TSA bzw. TSAS in geräuscharmer „Silent“-Ausführung Durchspülung von Treppenhäusern zur Verdünnung der Rauchgaskonzentration

TSA..-Pakete und deren Komponenten

- ① Zuluftventilator
- ② TSA-Regelung
- ③ Sicherheitsdruckschalter
- ④ Rauchmelder
- ⑤ Druckknopfmelder
- ⑥ Blitzlichtthupe
- ⑦ Lichtkuppel
- ⑧ Türschließer
- ⑨ Außenluftansaugung
- ⑩ Saugseitige Jalousieklappe
- ⑪ Kanalrauchmelder

Legende:

- Leistungspaket TSA und TSAS
- Rauchpaket RPT
- Zubehör



Treppenhaus-Spüllüftungsanlage

Funktionsweise TSA/TSAS

Bei Rauchdetektion in einer Nutzungseinheit erfolgt sofort die Auslösung der Helios TSA/TSAS und Öffnung der Lichtkuppel im Treppenraumkopf. Der Zuluftventilator fördert frische Luft in den Treppenraum, die diesen komplett durchströmt und dabei die eingedringenen Rauchgase verdünnt. Über die geöffnete Lichtkuppel im Treppenraumkopf strömt die Luft anschließend nach außen. Ein konstanter Volumenstrom von über 10000 m³/h sorgt für die deutliche Reduzierung der Rauchgaskonzentration im durchspülten Treppenraum. Die TSA-Leistungspakete stehen wahlweise mit Standard-Zuluftventilator oder als „Silent“-Version „TSAS“ mit niedrigerem Schallleistungspegel zur Verfügung.

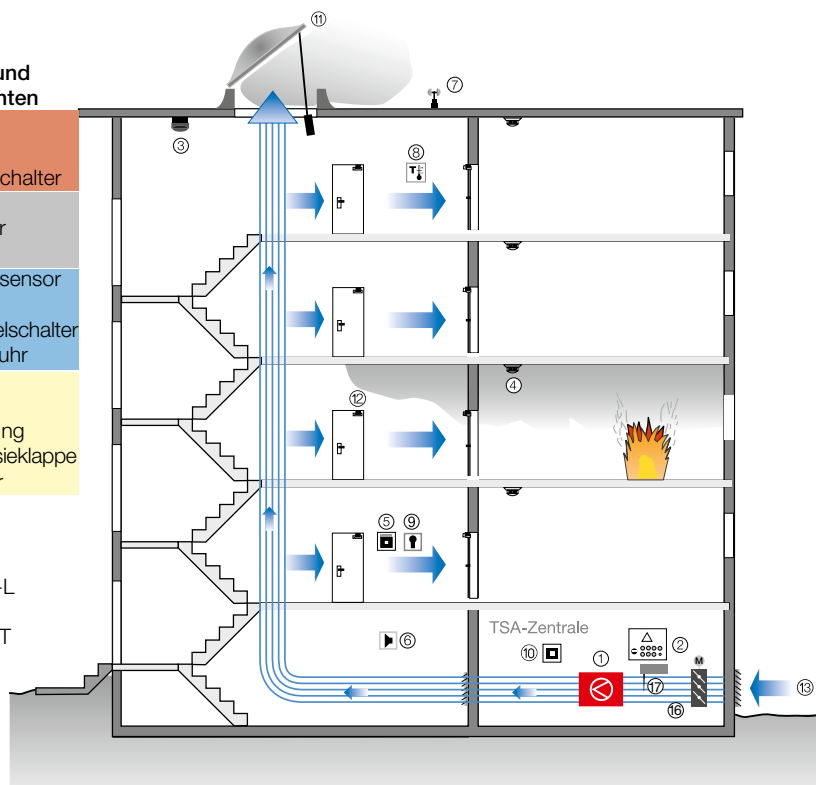
Treppenhaus-Spüllüftungsanlagen TSA-L bzw. TSAS-L für zusätzlichen, optionalen Lüftungsbetrieb – Durchspülung von Treppenhäusern zur Verdünnung der Rauchgaskonzentration im Brandfall – Wirtschaftlicher, bedarfsorientierter Lüftungsbetrieb in Verbindung mit Lüftungspaket LPT

TSA..-L-Pakete und deren Komponenten

- ① Zuluftventilator
- ② TSA-Regelung
- ③ Sicherheitsdruckschalter
- ④ Rauchmelder
- ⑤ Druckknopfmelder
- ⑥ Blitzlichtthupe
- ⑦ Wind- und Regensensor
- ⑧ Temperaturfühler
- ⑨ Lüftungs-Schlüsselschalter
- ⑩ Wochenzeitschaltuhr
- ⑪ Lichtkuppel
- ⑫ Türschließer
- ⑬ Außenluftansaugung
- ⑭ Saugseitige Jalousieklappe
- ⑮ Kanalrauchmelder

Legende:

- Leistungspaket TSA-L und TSAS-L
- Rauchpaket RPT
- Lüftungspaket LPT
- Zubehör



Treppenhaus-Spüllüftungsanlage

Funktionsweise TSA-L/TSAS-L

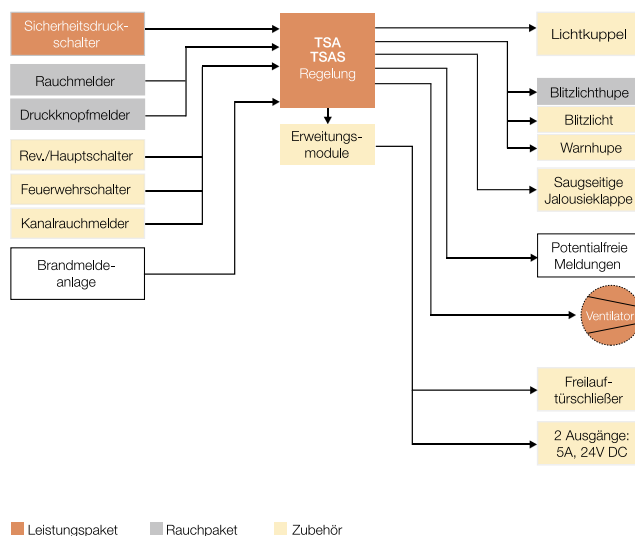
Wird zusätzlich zur Treppenhaus-Spüllüftung im Brandfall eine manuelle und automatische Treppenraumbelüftung, z.B. bei hohen Temperaturen im Sommer, gewünscht, so bietet das Helios Programm die Leistungspakete TSA-L und TSAS-L. Mittels entsprechender Schaltschrankausstattung und zwei-stufigem Zuluftventilator sind sie prädestiniert für den Anschluss des Lüftungspaketes „LPT“ und garantieren einen besonders wirtschaftlichen, bedarfsorientierten Lüftungsbetrieb. Bei Rauchdetektion in einer Nutzungseinheit entspricht der Betrieb der oben beschriebenen Funktionsweise.

TSA/TSAS Leistungspaket

Lichtkuppel als separates Zubehör erhältlich, s. Seite 131.



Systemskizze TSA/TSAS



Helios Treppenhaus-Spüllüftungsanlagen sorgen im Brandfall durch Ausspülung für eine deutliche Verdünnung der Rauchgaskonzentration in Treppenträumen und erhöhen dadurch die Chancen für eine schnelle und erfolgreiche Eigenrettung.

Das TSA-Leistungsspektrum von Helios gliedert sich in vor-konfigurierte Pakete mit aufeinander abgestimmten Komponenten und umfasst zusätzlich besonders geräuscharme Systemlösungen.

Das modular aufgebaute System ermöglicht:

- Die individuelle Anpassung der Anlage an alle baulichen Gegebenheiten und Anforderungen.
- Eine reibungslose Planung, Installation und Inbetriebnahme sowie einen sicheren Anlagenbetrieb.

■ **Lieferumfang / Pakete**

Der TSA-Leistungsumfang ist modular in Paketen mit aufeinander abgestimmten Komponenten aufgebaut, die einzeln bestellbar sind:

□ **Leistungspaket TSA/TSAS**

In Abhängigkeit der baulichen Gegebenheiten ist das Leistungspaket wahlweise als kompakte Standardversion TSA oder als besonders geräuscharme Ausführung TSAS auszuwählen. Beide Leistungspakete beinhalten als Grundlage jeder Treppenhaus-Spüllüftungsanlage die folgenden, in allen Objekten erforderlichen Komponenten:

- **Zuluftventilator** in zwei Bauformen gemäß untenstehender Tabelle, mit einem Zuluftvolumenstrom von mindestens 10 000 m³/h für die Treppenraum-Durchspülung. Inklusive Montagekonsolen und Verlängerungsrohr.
- **Schaltschrank** mit kompletter Regelung. Erweiterbar um vielfältige Funktionen und Module, siehe Tabelle rechte Seite.
- **Sicherheitsdruckschalter** zur Abschaltung des Zuluftventilators bei unzulässig hohem Differenzdruck im Treppenraum.

Die auf das Objekt abgestimmte Lichtkuppel ist gem. untenstehender Tabelle auszuwählen und separat zu bestellen, falls bauseits keine ansteuerbare Öffnungsfläche im Treppenraumkopf vorhanden ist.

□ **Rauchpaket RPT**

Umfasst die für die Anlagenauslösung und Alarmierung erforderlichen Systembestandteile (siehe rechte Seite).

■ **Beschreibung**

□ **Schaltschrank**

Abschließbarer Schaltschrank in hochwertigem Blechgehäuse. Mit frontseitig angebrachtem Bedien- und Anzeigetableau.

□ **Treppenraum-Durchspülung**

Durch einen Zuluftvolumenstrom von mindestens 10 000 m³/h werden die in den Treppenraum eingedrungenen Rauchgase verdünnt und ausgespült. Dabei läuft der Zuluftventilator auf der maximalen Drehzahl und durchspült über eine Einblasstelle im unteren Bereich mit gleichzeitiger Abströmöffnung im Treppenraumkopf den kompletten Treppenraum mit frischer Luft.

□ **Akkupufferung**

TSA/TSAS verfügt über eine Akkupufferung, die als Havariefallsteuerung die komplette Regelung inklusive aller relevanten Anschlüsse, Warneinrichtungen und Komponenten (Zuluftventilator ausgenommen) bei Netzunterbrechung mit Strom versorgt.

TSA/TSAS Leistungspaket inklusive				a) Zuluftventilator, Drehstrom, IP55				b) Schaltschrank		c) Sicherheitsdruckschalter		Schwingungsdämpfer Zug			
Type	Bestell-Nr.	Volumenstrom (max.) m³/h	Differenzdruck (max.) Pa	Type	Motor-Nennleistung KW	Spannung V	Stromaufnahme A	Abmessungen mm	Messbereich Pa	Signal	Type	Best-Nr.	Type	Best-Nr.	
TSA	4992	10 000	500	AMD 450/2	3,0	400	5,70	800x800x211	+20 bis +300	Wechsler	SDD 4	1944	SDZ 4	1945	
TSAS	4994	10 000	300	AMD 560/4	2,2	400	4,50	800x800x211	+20 bis +300	Wechsler	SDD 4	1944	SDZ 4	1945	

Zubehör für TSA/TSAS..

Type	Lichtkuppel mit 24V DC Spindeltrieb, Hub = 500 mm, 300 mm Aufsetzkranz				Saugseitige Jalousieklappe			Stellmotor 24V DC		Ansaugdüse mit Schutzgitter		Selbsttätige Rohrverschlussklappe		Segeltuchstutzen	
Type	Nennmaß	Öffnung	Best-Nr.	Type	mm	Best-Nr.	Type	Best-Nr.	Type	Best-Nr.	Type	Best-Nr.	Type	Best-Nr.	
TSA	LK 12	1200x1200	1,0 m²	82059	JVK 60/60	600x600	1066	STM 10/24	1075	ASD-SGD 450	1419	RVS 450	2597	STS 450	1224
TSAS	LK 12	1200x1200	1,0 m²	82059	JVK 60/60	600x600	1066	STM 10/24	1075	ASD-SGD 560	1421	RVS 560	2599	STS 560	1226

Beschreibung Zubehör, siehe Seite 28 f.

■ Systempakete

Rauchpaket

Type RPT Best.-Nr. 4987

Beinhaltet folgende Komponenten
(jeweils 1 Stück):

- Rauchmelder Nr. 4984
- Druckknopfmelder Nr. 4985
- Blitzlichthupe Nr. 4983

Diese Paketbestandteile sind auch
als Zubehör einzeln bestellbar,
siehe Beschreibung Seite 30.

Rauchpaket



Anschlussmöglichkeiten an TSA/TSAS-Regelungen

Type	Menge	Beschreibung
AMD	1 x	Zuluftventilator
RS	1 x	Revisionschalter
RMR	10 x	Rauchmelder (1Linie)
DKM	10 x	Druckknopfmelder (1Linie)
BLH	Σ 20 x	Blitzlichthupe
BL		Blitzlicht
WH		Warnhupe
DDB	1 x	Sicherheitsdruckschalter
FWS 2	1 x	Feuerwehrschalter
RMK	1 x	Kanalrauchmelder
JVK..	1 x	Saugseitige Jalousieklappe
LK..	1 x	Lichtkuppel
EM..	–	Erweiterungsmodule
RPT	1 x	Rauchpaket

Erweiterungsmodule für TSA/TSAS-Regelungen (für Integration in Schaltschrank)

Type	Bestell-Nr.	Beschreibung
EM 1	4968	2 Ausgänge: 5 A, 24 Volt DC
EM 2	4969	Wechselkontakt für Freilaufüberschleifer, Belastbarkeit 250V / 6A Zwei Ausgänge für Tür-Haftmagnete, 24V DC / 250mA
EM 3	4970	10 zusätzliche Rauchmelder (1 Linie)
EM 4	4971	10 zusätzliche Jalousieklappen in Zuluft

■ Anschluss und Inbetriebnahme TSA-AI Best.-Nr. 28866

Aufkleben der bauseitig verlegten Kabel am Schaltschrank und den Helios Feldgeräten. Elektrische und lufttechnische Inbetriebnahme. Einweisung des Bedienpersonals.

□ Die Inbetriebnahme der Anlagen kann nur durch den Helios-Kunden-Service durchgeführt werden. Details zum Leistungsumfang im Helios TGA Servicekatalog Best.-Nr. 85 934 oder

heliosventilatoren.de/de/tga-service

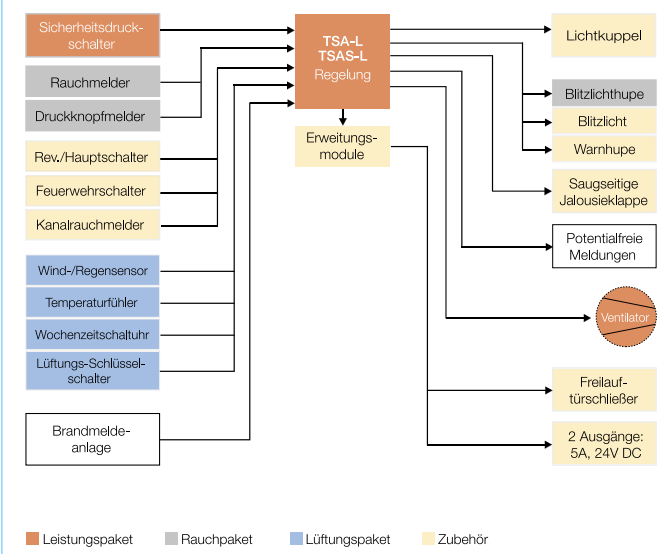


TSA-L/TSAS-L Leistungspaket

Lichtkuppel als separates Zubehör erhältlich, s. Seite 131.



Systemskizze TSA-L/TSAS-L



Helios Treppenhaus-Spüllüftungsanlagen sorgen im Brandfall durch Ausspülung für eine deutliche Verdünnung der Rauchgaskonzentration in Treppenträumen und erhöhen dadurch die Chancen für eine schnelle und erfolgreiche Eigenrettung.

Das Leistungsspektrum TSA-“L“ von Helios bietet zusätzlich optional die Möglichkeit eines wirtschaftlichen, bedarfsorientierten Lüftungsbetriebes (z.B. bei hohen Temperaturen im Sommer).

Modular aufgebaute Systempakete gewährleisten:

- die individuelle Anpassung der Anlage an alle baulichen Gegebenheiten und Anforderungen.
- eine reibungslose Planung, Installation und Inbetriebnahme sowie einen sicheren Anlagenbetrieb.

■ Lieferumfang / Pakete

Der TSA-L/TSAS-L Leistungsumfang ist modular in Paketen mit aufeinander abgestimmten Komponenten aufgebaut, die einzeln bestellbar sind:

□ **Leistungspaket TSA-L/TSAS-L**

In Abhängigkeit der baulichen Gegebenheiten ist das Leistungspaket wahlweise als kompakte Standardversion TSA-L oder als besonders geräuscharme Ausführung TSAS-L auszuwählen. Beide Leistungspakete beinhalten als Grundlage jeder Treppenhaus-Spüllüftungsanlage die folgenden, in allen Objekten erforderlichen Komponenten:

- Zweistufiger Zuluftventilator mit Dahlandermotor. Ideal geeignet für den optionalen Lüftungsbetrieb (z.B. bei hohen Temperaturen im Sommer). In zwei Bauformen gemäß untenstehender Tabelle, mit einem Zuluftvolumenstrom von mindestens 10 000 m³/h für die Treppenraum-Durchspülung. Inklusive Montagekonsolen und Verlängerungsrohr.
- Schaltschrank mit kompletter Regelung. Erweiterbar um vielfältige Funktionen und Module, siehe Tabelle rechte Seite.
- Sicherheitsdruckschalter zur Abschaltung des Zuluftventilators bei unzulässig hohem Differenz-

druck im Treppenraum.

Die auf das Objekt abgestimmte Lichtkuppel ist gem. untenstehender Tabelle auszuwählen und separat zu bestellen, falls bauseits keine ansteuerbare Öffnungsfläche im Treppenraumkopf vorhanden ist.

□ **Rauchpaket RPT**

Umfasst die für die Anlagenauslösung und Alarmierung erforderlichen Systembestandteile (siehe rechte Seite).

□ **Lüftungspaket LPT**

Erweitert die Funktion der TSA-L/TSAS-L um den bedarfsorientierten Lüftungsbetrieb (siehe rechte Seite).

■ Beschreibung

□ **Schaltschrank**

Abschließbarer Schaltschrank in hochwertigem Blechgehäuse. Mit frontseitig angebrachtem Bedien- und Anzeigetableau.

□ **Treppenraum-Durchspülung**

Durch einen Zuluftvolumenstrom von mindestens 10 000 m³/h werden die in den Treppenraum eingedrungenen Rauchgase verdünnt und ausgespült. Dabei läuft der Zuluftventilator auf der maximalen Drehzahl und durch-

spült über eine Einblasstelle im unteren Bereich mit gleichzeitiger Abströmöffnung im Treppenraumkopf den kompletten Treppenraum mit frischer Luft.

□ **Akkupufferung**

TSA-L/TSAS-L verfügt über eine Akkupufferung, die als Havariefallsteuerung die komplette Regelung inklusive aller relevanten Anschlüsse, Warneinrichtungen und Komponenten (Zuluftventilator ausgenommen) bei Netzunterbrechung mit Strom versorgt.

□ **Optionale Lüftungsfunktion**

Durch das Öffnen der Lichtkuppel und saugseitigen Jalousieklappe wird durch die TSA-L/TSAS-L eine natürliche Belüftung im Treppenraum realisiert. Wahlweise wird diese Belüftung durch den Zuluftventilator unterstützt, der auf niedriger Stufe (Ventilator mit Dahlandermotor) frische Luft in den Treppenraum einbläst. Für die Nutzung dieser erweiterten Funktion ist das optional erhältliche Lüftungspaket (LPT) erforderlich.

TSA-L/TSAS-L Leistungspaket inklusive				a) Zuluftventilator, Drehstrom, IP55				b) Schaltschrank		c) Sicherheitsdruckschalter		Schwingsungs-dämpfer			
Type	Bestell-Nr.	Volumenstrom (max.)	Differenzdruck (max.)	Type	Motor-Nennleistung	Spannung	Stromaufnahme	Abmessungen	Messbereich	Signal	Type	Best-Nr.	Type	Best-Nr.	
		m³/h	Pa	400 V, 50 Hz	KW	V	A	mm	Pa	pot. frei	SDD 4	1944	SDZ 4	1945	
TSA-L	4993	10 000	500	AMD 450/4/2	0,8/3,1	400	2,10/6,10	1000x1000x301	+20 bis +300	Wechsler	SDD 4	1944	SDZ 4	1945	
TSAS-L	4995	10 000	250	AMD 560/8/4	0,5/2,0	400	2,00/4,50	1000x1000x301	+20 bis +300	Wechsler	SDD 4	1944	SDZ 4	1945	

Zubehör für TSA-L/TSAS-L															
Type	Lichtkuppel mit 24V DC Spindeltrieb, Hub = 500 mm, 300 mm Aufsetzkranz				Saugseitige Jalousieklappe			Stellmotor 24V DC		Ansaugdüse mit Schutzgitter		Selbsttätige Rohrverschlussklappe		Segeltuchstutzen	
	Type	Nennmaß	Öffnung	Best-Nr.	Type	mm	Best-Nr.	Type	Best-Nr.	Type	Best-Nr.	Type	Best-Nr.	Type	Best-Nr.
TSA-L	LK 12	1200x1200	1,0 m²	82059	JVK 60/60	600x600	1066	STM 10/24	1075	ASD-SGD 450	1419	RVS 450	2597	STS 450	1224
TSAS-L	LK 12	1200x1200	1,0 m²	82059	JVK 60/60	600x600	1066	STM 10/24	1075	ASD-SGD 560	1421	RVS 560	2599	STS 560	1226

Beschreibung Zubehör, siehe Seite 28 f.

■ Systempakete

Rauchpaket

Type RPT Best.-Nr. 4987

Beinhaltet folgende Komponenten (jeweils 1 Stück):

- Rauchmelder Nr. 4984
- Druckknopfmelder Nr. 4985
- Blitzlichthupe Nr. 4983

Diese Paketbestandteile sind auch als Zubehör einzeln bestellbar, siehe Beschreibung Seite 30.

Rauchpaket



Lüftungspaket

Type LPT Best.-Nr. 4986

Erweitert den TSA-Funktionsumfang um den bedarfsorientierten Lüftungsbetrieb (Sommer), Paketinhalt (jeweils 1 Stück):

- Lüftungs-Schlüsselschalter Nr. 82063
- Temperaturfühler Nr. 82064
- Wochenzeitschaltuhr Nr. 09990
- Wind- und Regensensor Nr. 82066

Lüftungspaket



Anschlussmöglichkeiten an TSA-L/TSAS-L-Regelungen

Type	Menge	Beschreibung
AMD	1 x	Zuluventilator
RS	1 x	Revisionschalter
RMR	10 x	Rauchmelder (1Linie)
DKM	10 x	Druckknopfmelder (1Linie)
BLH	Σ 20 x	Blitzlichthupe
BL		Blitzlicht
WH		Warnhupe
DDB	1 x	Sicherheitsdruckschalter
FWS 2	1 x	Feuerwehrschalter
RMK	1 x	Kanalrauchmelder
JVK..	1 x	Saugseitige Jalousieklappe
LK..	1 x	Lichtkuppel
EM..	–	Erweiterungsmodule
RPT	1 x	Rauchpaket
LPT	1 x	Lüftungspaket

Erweiterungsmodule für TSA-L/TSAS-L-Regelungen (für Integr. in Schaltschrank)

Type	Bestell-Nr.	Beschreibung
EM 1	4968	2 Ausgänge: 5 A, 24 Volt DC
EM 2	4969	Wechselkontakt für Freilaufschließer, Belastbarkeit 250V / 6A Zwei Ausgänge für Tür-Haftmagnete, 24V DC / 250mA
EM 3	4970	10 zusätzliche Rauchmelder (1 Linie)
EM 4	4971	10 zusätzliche Jalousieklappen in Zuluft

■ Anschluss und Inbetriebnahme

TSA-AI Best.-Nr. 28866

Aufklebmen der bauseitig verlegten Kabel am Schaltschrank und den Helios Feldgeräten. Elektrische und lufttechnische Inbetriebnahme. Einweisung des Bedienpersonals.

□ Die Inbetriebnahme der Anlagen kann nur durch den Helios-Kunden-Service durchgeführt werden. Details zum Leistungsumfang im Helios TGA Servicekatalog Best.-Nr. 85 934 oder

heliosventilatoren.de/de/tga-service



Zubehör

Rauchmelder

Type RMR Best.-Nr. 4984
 Rauchmelder nach EN 54-7, inkl. Meldersockel für die automatische Anlagenauslösung bei Rauchdetektion.
 Betriebsspannung 9–33 V DC
 Stromaufnahme Ruhe/Alarm 30 µA/20 mA
 Schutzart IP40
 Maße mm Ø 100 x H 44



Druckknopfmelder

Type DKM Best.-Nr. 4985
 Druckknopfmelder für die manuelle Auslösung der Anlage durch einen Taster. Inklusive Reset-Taster und LED-Anzeige der Betriebszustände.
 Betriebsspannung 20–30 V DC
 Schutzart IP40
 Farbe RAL 2011
 Maße mm B 125 x H 125 x T 36



Signalgeber

Type BLH Best.-Nr. 4983
Type BL Best.-Nr. 8216
Type WH Best.-Nr. 8217
 Blitzlichthupe (BLH), Blitzlicht (BL) und Warnhupe (WH) als 24 Volt Signalgeber, inkl. Sockel. Gehäuse aus schlagfestem Kunststoff, für Decken- und Wandmontage.
 Schutzart IP65
 Maße mm Ø 93



Kanalrauchmelder

Type RMK Best.-Nr. 4982
 Kanalrauchmelder, inkl. Einlassrohr zur frühzeitigen Erkennung von Brandgasen in der Außenluftansaugung bei Strömungsgeschwindigkeiten von 1 – 20 m/s.
 Betriebsspannung 16–28 V DC
 Stromaufnahme Ruhe/Alarm 22/11 mA
 Schutzart IP54
 Relaiskontakt potentialfreier Öffner
 Maße mm L 250 x B 135 x H 100



Revisionschalter

Type RS 3+1 7,5 Best.-Nr. 6387
 – 3-polig mit Hilfskontakt
 Für Ventilatoren mit Direktanlauf. Kunststoffgehäuse für AP-Montage. Verriegelungsmöglichkeiten in Stellung „0 OFF“ und Stellung „I ON“.
 Spannung 400 V, 3–, 50/60 Hz
 Betriebsstrom 20 A
 Belastbarkeit AC-23 B, 7,5 kW
 Schutzart IP65
 Schutzklasse II
 Betätigung Drehantrieb
 Temperaturbereich –25 bis +60 °C
 Gewicht ca. 0,3 kg
 Gehäuse UV- und Witterungsbeständig
 Schaltplan-Nr. SS-1088



Feuerwehrschalter

Type FWS 2 Best.-Nr. 8255
 Feuerwehrschalter mit LED Anzeige zum Anschluss an RDA / TSA.
 Betriebsspannung 18–30 V DC
 Stromaufnahme Ruhe/Alarm 2/20 mA
 Schutzart IP44
 Maße mm 125 x 70

Zubehör:
 Schließzylinder FWS ZY Best.-Nr. 82331



Sicherheitsdruckschalter

Type DDB Best.-Nr. 82062
 Sicherheitsdruckschalter zur Überwachung von Differenzdrücken und zum Schutz vor einem unzulässig hohen Differenzdruck, beispielsweise in RDA/TSA DDK und TSA.
 Druckmessbereich 20 bis 300 Pa
 Belastung Schaltkontakt 1,0 (0,4) A, 250 VAC
 Schutzart IP54
 Maße mm ca. 58 x 104 mm
 Montage Wand- und Deckenmontage



Differenzdrucksensor

Type DDR Best.-Nr. 82061
 Differenzdrucksensor in Zweileitertechnik mit langzeitstabilem kapazitivem Sensorelement.
 Betriebsspannung 12 bis 36 V DC
 Messbereich –100 bis +100 Pa
 Gehäuseschutzart IP65
 Maße mm 90 x 75 x 61,5 mm
 Werkstoff Gehäuse Polyamid PA 6,6



Revisionschalter

Type RS 6+1
 – 6-polig mit Hilfskontakt

Type	Best.-Nr.	Belastbarkeit
Für Dahlander-Wicklung oder Y/D-Anlauf		
RS 6+1 7,5	6388	20 A, AC-23 B 7,5 kW
RS 6+1 11	6389	25 A, AC-23 B 11 kW
RS 6+1 15	6390	32 A, AC-23 B 15 kW
RS 6+1 22	6391	50 A, AC-23 B 22 kW
RS 6+1 37	6392	80 A, AC-23 B 37 kW
RS 6+1 45	6393	125 A, AC-23 B 45 kW

Spannung 400 V, 3–, 50/60 Hz
 Schutzart IP65
 Schutzklasse II
 Betätigung Drehantrieb
 Verriegelungsmögl. „0 OFF“ und „I ON“
 Temperaturbereich –25 bis +60 °C
 Gehäuse UV- und Witterungsbeständig
 Schaltplan-Nr. SS-1088



Zubehör

Lichtkuppel

Type LK 12 Best.-Nr. 82059

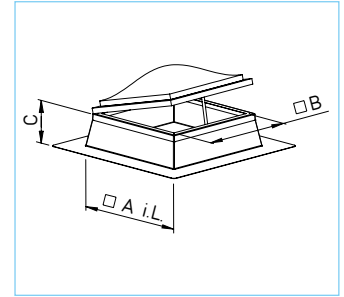
Type LK 15 Best.-Nr. 82060

Lichtkuppel mit 300 mm Aufsetzkranz und 24 Volt RWA-Linearantrieb. Ausführung der Lichtkuppel opal mit eingefärbter Kunststoffverglasung.

Lieferumfang: Oberlicht, Aufsetzkranz, Linearantrieb, Flügelbock und Schiebklappenkonsole.



Type	Bestell-Nr.	Abmessung in mm		
		A i.L	B	C
LK 12	82059	1200	1000	300
LK 15	82060	1500	1300	300



Überströmventil

Type ÜV 200 Best.-Nr. 4981

Zum Druckausgleich zwischen zwei Räumen, DN 200. Inkl. Brand-Absperrklappe (BAK) und Kaltrauch-Absperrklappe (KAK).
 Außendurchmesser 235 mm
 Länge 280 mm
 geeignet für Wandstärke Mindestens 100 mm
 Durchströmungsvolumenstrom 50 bis 400 m³/h



Sichtblende

Type ÜVB 200 Best.-Nr. 7509

Material Sichtblende: Stahl, pulverbeschichtet RAL 9003 (Signalweiß)
 Außenabmessungen Sichtblende: 300x300 mm



Abdeckhülse

Type ÜVH 200/50 Best.-Nr. 7510

Type ÜVH 200/110 Best.-Nr. 7511

Material Abdeckhülse: Stahl, pulverbeschichtet RAL 9003 (Signalweiß)
 Außendurchmesser 241 mm
 Länge Abdeckhülse 50 und 110 mm (Je nach Type)



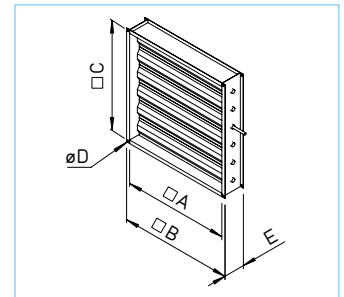
Jalousieklappe

Type JVK

Jalousieklappe JVK: Ausgeführt in quadratischem Rahmengerüst mit beidseitigem Anschlussflansch aus verzinktem Stahlblech. Luftdichter Anschlag an Rahmengerüst.



Type	Bestell-Nr.	Abmessung in mm				
		A	B	C	D	E
JVK 60/60	1066	600	640	620	Ø 9	120
JVK 70/70	1067	700	740	720	Ø 9	120
JVK 80/80	1068	800	840	820	Ø 9	120
JVK 90/90	1069	900	940	920	Ø 9	120
JVK 100/100	1074	1000	1040	1020	Ø 9	120



Jalousieklappe

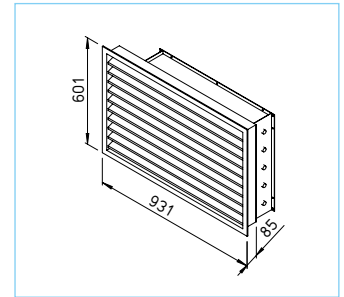
Type JKG 70/50

Jalousieklappe JKG 70/50 mit montierter Sichtblende aus Aluminium.

Nennmaß Jalousieklappe 700 x 500 mm
 Nennmaß Sichtblende 880 x 555 mm
 Tiefe Jalousieklappe 175 mm
 Tiefe Sichtblende 85 mm
 Gesamttiefe 260 mm
 Gesamtgewicht ca. 18 kg
 Dichtigkeit nach EN 1751 Klasse 2



Type	Bestell-Nr.	Abmessung in mm		
		A	B	C
JKG 70/50	4979	931	601	85



Klappen-Stellmotor

STM 10 24V 2P Best.-Nr. 1075

STM 20 24V 2P Best.-Nr. 1093

Elektrischer 24 Volt Stellmotor mit Federrücklauf zum Öffnen und Schließen von Verschlussklappen JVK und JKG.

Drehmoment 10 und 20 Nm (je nach Type)

STM 10 24V 2P / STM 20 24V 2P



Impulsventilatoren (Jet Fans).
Kompakt. Schubstark. Einfach montierbar.

ZERTIFIZIERT FÜR
TEMPERATURKLASSE
F300 und F400 nach
DIN EN 12101-3



In die Entwicklung des Impulsventilatoren-Programms von Helios flossen konsequent die jahrzehntelange Erfahrung und Kompetenz im Bereich der Garagenlüftungstechnik ein.

Impulsventilatoren werden in Parkgaragen zur täglichen Be- und Entlüftung eingesetzt und stellen im Brandfall die Rauchabführung sicher. Aufgrund des erzeugten Luftstrahls üben sie eine Impulswirkung auf die Luft aus. Somit kommt es zu einer Luftbewegung in der jeweiligen Strahlrichtung hin zur zentralen Abluft- oder zur nächsten Impulsventilator-Einheit.

Im Gegensatz zu einem kanalgeführten Parkgaragen-Lüftungssystem ermöglicht der Einsatz von Impulsventilatoren die Kontrolle des Luftstroms zur Sicherstellung einer kontinuierlichen und wirkungsvollen Be- und Entlüftung sowie einer im Ernstfall lebensrettenden Entrauchung.

In axialer und radialer Ausführung warten die Helios Impulsventilatoren IV als die neuen, äußerst raumsparenden Leichtgewichte in der TGA Branche auf.

Praktische, serienmäßig integrierte Montageschienen für eine einfache Installation an der Decke ergänzen die Aluminium-Leichtbauweise ideal.

Niedrigste Schallemissionen bei maximalen Schubleistungen von 6 bis 75 N sprechen ferner für sich.





AXIAL-IMPULSVENTILATOREN
Produktspezifische Hinweise

134^f

Axial-Impulsventilatoren
IVAD und B IVAD

Geräuscharm und universell in der Anwendung setzen sie Maßstäbe bei Schubkraft und Gewicht.

- Axial-Hochleistungslaufrad für unidirektionalen und reversierbaren Betrieb.
- ø 315-400, Schub 6-67 N
- Optional in F300 und F400 (300 °C bzw. 400 °C/ 120 Min.)

136^{ff}



RADIAL-IMPULSVENTILATOREN
Produktspezifische Hinweise

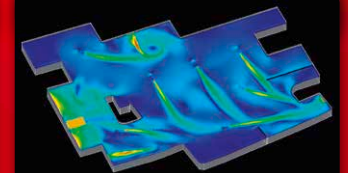
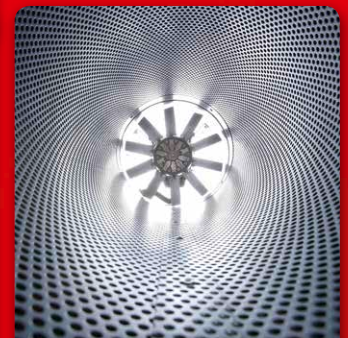
134^f

Radial-Impulsventilatoren
IVRD und B IVRD

Superflach, kompakt, leicht und voller Power. Ideal bei eingeschränkten Raumverhältnissen.

- Radial-Hochleistungslaufrad mit rückwärts gekrümmten Schaufeln.
- ø 500-560, Schub 16-75 N
- Optional in F300 (300 °C/120 Min.)

142^{ff}



Die Helios Formel der Zukunft für Parkgaragen-Lüftungssysteme.

Hochwertige, kompakte, äußerst schubstarke Impulsventilatoren (Jet Fans) für die Garagen-Entlüftung und -Entrauchung. Einfach montierbar aufgrund des geringen Eigengewichts. Ideal ergänzt durch erstklassigen Service bei Planung, Auslegung und Inbetriebnahme.

Axial-Impulsventilator IVAD und B IVAD F300/F400

■ Einsatz

- Für die Be- und Entlüftung und Entrauchung von Parkgaragen.
- Für Einsatzbereiche mit Fördermitteltemperaturen von 300 °C und 400 °C über 120 Min. (F300 und F400). Im Be- und Entlüftungs-Dauerbetrieb bis max. +60 °C Fördermitteltemperatur.

■ Gehäuse

- Rohrgehäuse aus korrosionsfestem Aluminium mit Motorträger und Aufhängung. Aerodynamisch ausgebildete Einströmdüse mit Schutzgitter nach DIN EN 13857, Ausblasdüse mit verstellbarer Strahlumlenkung. Reversierbare Typen beidseitig mit verstellbarer Strahlumlenkung.
- Beidseitig am Gehäuse befestigte Polygonschalldämpfer. Gehäuse bestehend aus korrosionsfestem Aluminium, Auskleidung aus abriebfester Mineralwolle (nicht brennbar nach DIN 4102) und verzinktem Lochblech.

■ Laufrad

- Hochleistungslaufrad für unidirektionalen und reversierbaren Betrieb.
- Dynamisch ausgewuchtet nach DIN ISO 1940-1, Gütestufe 6.3.
- Mit strömungstechnisch optimierten Schaufeln aus korrosionsfester Aluminiumlegierung, im Stillstand stufenlos verstellbar.

■ Antrieb

- Bei eintourigen Ventilatoren mit Drehstrommotor und einer Motornennleistung $\leq 3,00$ kW ist der Anschluss für Direkt-Anlauf vorgesehen.
- Baureihe IVAD: Wartungsfreier Drehstrom-IEC-Normmotor, Schutzart IP55. Anschlusskabel (Ölflex SY-Kabel) radial ausgeführt, mit Metallummantelung.
- Baureihe B IVAD: IEC Brandgas-Drehstrommotor in temperaturbeständiger Ausführung, Schutzart IP55. Zum Klemmenkasten radial herausgeführtes Kabel mit feuerwiderstandsfähiger Schutzummantelung.

■ Motorschutz

- Baureihe IVAD und B IVAD: Alle Typen sind mit auf den Klemmenkasten herausgeführten Kaltleitern ausgerüstet. Damit ist ein wirksamer Motorschutz mittels Motorvollschutzgerät (Type MSA, Best. Nr. 1289, Zubehör) oder FU (Zubehör) möglich.
- Baureihe B IVAD: Bei Entrauchungsfunktion sind alle Motorschutzeinrichtungen und Drehzahlregler (FU) des

Entrauchungsventilators zur Erreichung der benötigten Förderleistung und max. Betriebsdauer zu überbrücken.

■ Elektrischer Anschluss

- Baureihe IVAD: Serienmäßiger Klemmenkasten (Schutzart IP55) aus Kunststoff, außen am Rohr montiert.
- Baureihe B IVAD: Serienmäßiger Klemmenkasten (Schutzart IP55) aus Aluminiumdruckguss, außen am Rohr montiert.

■ Fördermitteltemperaturen

- Baureihe IVAD: Geeignet zur Be- und Entlüftung von -20 °C bis +60 °C Dauertemperatur.
- Baureihe B IVAD: Geeignet für Rauchgase bis 300 °C/120 Min. (F300) bzw. 400 °C/120 Min. (F400).

■ Luftförderrichtung

In Abhängigkeit des gewählten Typs ist sowohl eine unidirektionale als auch eine 100%-reversierbare Luftförderichtung möglich.

■ Zertifizierung

Die Impulsventilatoren B IVAD wurden nach DIN EN 12101-3 geprüft.
DIBt-Zulassung:
F300: Z-78.11-216
F400: Z-78.11-215
CE-Konformitätszertifikat:
F300: 0036 CPD RG05 10
F400: 0036 CPD RG05 11

■ Einbau

- Einfache und sichere Montage durch serienmäßig integrierte Montageschienen direkt an der Decke. Anbringung der Schienen mit nur vier Befestigungspunkten.
- Bei Montage eines Ventilators der Baureihe B IVAD sind temperaturbeständige Dübel und Schrauben (Zubehör, bauseits) zu verwenden.
- Zur Vermeidung von Schwingungsübertragung wird die Verwendung von Schwingungsdämpfern empfohlen.
- Bei Unterzügen oder sonstigen Abhängungen ist die Strahlumlenkung des Impulsventilators einzustellen. Somit können verschiedene Abstände zu Unterzügen realisiert werden.
- Beachtung der Bundes-, sowie der regionalen Brandschutzverordnungen.

Radial-Impulsventilator IVRD und B IVRD F300

■ Einsatz

- Für die Be- und Entlüftung und Entrauchung von Parkgaragen.
- Für Einsatzbereiche mit Fördermitteltemperaturen von 300 °C (F300). Im Be- und Entlüftungsdauerbetrieb bis max. +60 °C Fördermitteltemperatur.

■ Gehäuse

Gehäuse aus korrosionsfestem Aluminium in kompakter Bauform. Aerodynamisch ausgebildete Einströmdüse. Dauerhaft optimaler Oberflächenschutz durch Stahl-Pulverbeschichtung.

■ Laufrad

Radial-Hochleistungslaufrad mit rückwärts gekrümmten Schaufeln aus pulverbeschichtetem Stahlblech. Dynamisch ausgewuchtet nach DIN ISO 1940-1, Gütestufe 6.3.

■ Antrieb

Bei eintourigen Ventilatoren mit Drehstrommotor und einer Motornennleistung $\leq 3,00$ kW ist der Anschluss für Direkt-Anlauf vorgesehen.

- Baureihe IVRD: Wartungsfreier Drehstrom-IEC-Normmotor, Schutzart IP55. Anschlusskabel (Ölflex SY-Kabel) radial ausgeführt, mit Metallummantelung.
- Baureihe B IVRD: IEC Brandgas-Drehstrommotor in temperaturbeständiger Ausführung, Schutzart IP55. Zum Klemmenkasten radial herausgeführtes Kabel mit feuerwiderstandsfähiger Schutzummantelung.

■ Motorschutz

- Baureihe IVRD und B IVRD: Alle Typen sind mit auf den Klemmenkasten herausgeführten Kaltleitern ausgerüstet. Damit ist ein wirksamer Motorschutz mittels Motorvollschutzgerät (Type MSA, Best. Nr. 1289, Zubehör) oder FU (Zubehör) möglich.
- Baureihe B IVRD: Bei Entrauchungsfunktion sind alle Motorschutzeinrichtungen und Drehzahlregler (FU) des Entrauchungsventilators zur Erreichung der benötigten Förderleistung und max. Betriebsdauer zu überbrücken.

■ Elektrischer Anschluss

- Baureihe IVRD: Serienmäßiger Klemmenkasten (Schutzart IP55) aus Kunststoff, außen am Gehäuse montiert.
- Baureihe B IVRD: Serienmäßiger Klemmenkasten (Schutzart IP55) aus Aluminiumdruckguss, außen am Gehäuse montiert.

■ Fördermitteltemperaturen

- Baureihe IVRD: Geeignet zur Be- und Entlüftung von -20 °C bis +60 °C Dauertemperatur.
- Baureihe B IVRD: Geeignet für Rauchgase bis 300 °C/120 Min. (F300).

■ Zertifizierung

Die Impulsventilatoren B IVRD wurden nach DIN EN 12101-3 geprüft.
DIBt-Zulassung:
F300: Z-78.11-214
CE-Konformitätszertifikat:
F300: 0036 CPD RG05 12

■ Einbau

- Einfache und sichere Montage durch serienmäßig integrierte Montageschienen direkt an der Decke. Anbringung der Schienen mit nur vier Befestigungspunkten.
- Bei Montage eines Ventilators der Baureihe B IVRD sind temperaturbeständige Dübel und Schrauben (bauseitiges Zubehör) zu verwenden.
- Zur Vermeidung von Schwingungsübertragung wird die Verwendung von Schwingungsdämpfern empfohlen.

■ Anforderungen an Parkgaragen-Lüftungssysteme

- Jedes Lüftungssystem muss mindestens zwei gleich große Ventilatoren haben, die bei gleichzeitigem Betrieb zusammen den erforderlichen Gesamtvolumenstrom erbringen. Ex-geschützte Ventilatoren sind nicht erforderlich.
- Jeder Ventilator einer maschinellen Zu- oder Abluftanlage muss aus einem eigenen Stromkreis gespeist werden, an den andere Anlagen nicht angeschlossen werden dürfen.
- Jeder End- und Hilfsstromkreis einer maschinellen Zu- oder Abluftanlage ist so auszuführen, dass ein elektrischer Fehler nicht zum Ausfall der gesamten Lüftungsanlage führt.
- Soll das Lüftungssystem zeitweise nur mit einem Ventilator betrieben werden, müssen die Ventilatoren so geschaltet sein, dass bei Ausfall eines Ventilators der andere selbsttätig einschaltet.

■ Maschineller Rauch- und Wärmeabzug

- In einigen Bundesländern (siehe Tabelle) ist unter Umständen neben der reinen Lüftungsfunktion auch der Rauch- und Wärmeabzug vorgeschrieben.
- Die Forderungen der GaVo der Länder im Hinblick auf den maschinellen Rauch- und Wärmeabzug haben folgende Gemeinsamkeiten:
 - Selbsttätiges Einschalten bei Rauchentwicklung.
 - Maximale Beanspruchungstemperatur von 300 °C (F300)/ 1 Stunde.
 - 10-facher Luftwechsel pro Stunde (max. 70.000 m³/h in Baden-Württemberg).
 - Funktionserhalt der elektrischen Leitungsanlagen bei äußerer

Brandeinwirkung mindestens 1 ½ Stunden.

■ Revisionschalter und Regelung

Ein Einsatz von Reparaturschaltern an Entrauchungsventilatoren ist nur dann statthaft, wenn er gegen unbefugtes Bedienen gesichert ist. Dies kann durch den Einsatz von Schlüsselschaltern oder durch Anbringung eines Vorhängeschlosses geschehen. Weiterhin müssen die elektrischen Anschlusskästen der Entrauchungsventilatoren temperaturbeständig sein. Die Regeleinrichtungen (Schaltschränke) von Entrauchungsventilatoren dürfen nicht innerhalb der Garage platziert werden sondern sind außerhalb der feuergefährdeten Räume aufzustellen.

■ Parkgaragen-Lüftungssysteme

- Die ideale Lüftungssystemlösung in einer Parkgarage besteht aus:
- Impulsventilatoren (Jet Fans) zum Aufbau einer kontrolliert gesteuerten Luftströmung in Richtung der Ablufteinheit sowie zur Nachführung der Zuluft.
 - Zentrale Absaugeinrichtungen für die Abführung der Abluft im Normalbetrieb bzw. der Rauchgase im Brandfall.
 - Zuluftventilatoren, falls die Zuluftversorgung über Zufahrtsrampen oder sonstige Zuluftöffnungen nicht ausreichend ist.

■ Funktionsweise im Lüftungsbetrieb

Impulsventilatoren üben aufgrund des erzeugten Luftstrahls eine Impulswirkung auf die Luft aus. Somit kommt es zu einer kontinuierlichen Luftbewegung in der jeweiligen Strahlrichtung hin zur zentralen Abluft- oder zur

nächsten Impulsventilator-Einheit.

Durch die entstehende Wirbelschleife wird Raumluft in den Strahl induziert. Aufgrund dieser Induktionswirkung und der Beimischung von Raumluft erhöht sich der Austrittsvolumenstrom des Ventilators um ca. das Zehnfache zu einem wirkungsvollen Gesamtvolumenstrom. Dadurch ist eine zuverlässige und höchst wirkungsvolle Luft-Durchspülung der Parkgarage gewährleistet. Totzonen – wie bei kanalgeführten Abluftanlagen üblich – werden durch den Einsatz von Impulsventilatoren vermieden.

- Abluftventilatoren befördern die belastete Raumluft aus der Parkgarage. Die Zuluftnachströmung erfolgt passiv über die Ein- und Ausfahrts- bzw. Zuluftöffnungen oder maschinell über Zuluftventilatoren.
- Festlegung der Anzahl, Auswahl der Baugröße und genaue Positionierung der Impulsventilatoren erfolgen projektspezifisch unter Berücksichtigung von baulichen Gegebenheiten wie Geometrie, Unterzüge, Zuluftnachströmungen, Säulen etc.
- Helios Impulsventilatoren sind in axialer und radialer Bauart erhältlich. Je nach baulichen Gegebenheiten oder Lüftungstechnischen Anforderungen können dadurch unterschiedliche Systemlösungen realisiert werden.

■ Funktionsweise im Entrauchungsfall

Impulsventilatoren von Helios stehen in verschiedenen Temperaturklassen zur Verfügung. Falls baurechtlich oder durch behördliche Vorgaben kein maschineller Rauch- und Wärmeabzug gefordert wird, kommen Impulsventilatoren mit einer

zulässigen Dauertemperatur von bis zu +40 °C zur Verwendung. Bei Einsatz als Entrauchungsventilator sind die zwei Temperaturklassen F300 (120 Min.) und F400 (120 Min.) verfügbar.

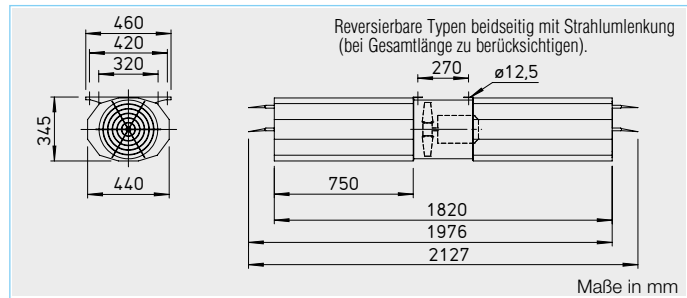
- Während bei der Entrauchung von Industriebauten, Versammlungs-, Verkaufsstätten und anderen Nichtwohngebäuden das Schutzziel einer raucharmen Schicht oberstes Planungsziel darstellt, kann dieses in Parkgaragen aufgrund der meist niedrigen Deckenhöhe (ca. 2,50 m) nicht angestrebt werden. Um im Falle eines Brandes und der damit notwendigen Entrauchung betroffenen Menschen die Möglichkeit zur Selbstrettung geben zu können, ist bei einem Parkgaragen-Lüftungssystem das oberste Planungsziel, rauchfreie bzw. raucharme Bereiche zu schaffen. Üblicherweise werden Garagen (bei geforderter Brandmeldeanlage) flächendeckend durch eine Branddetektion überwacht. Eine geeignete Steuerungsmatrix regelt die Impuls- und Hauptentrauchungsventilatoren in ihrer Betriebsweise. Im Entrauchungsfall besteht die primäre Aufgabe des Impulsventilatorensystems darin, die Rauchausbreitung wirkungsvoll zu verhindern und die Rauchgase zielgerichtet zu den Absaugpunkten der zentralen Entrauchungsventilatoren zu richten. Je nach Steuerungsanforderung lassen sich definierte Bereiche in einer Garage auch über längere Zeit raucharm halten. Durch den Einsatz von reversierbaren (schubumkehrbaren) Impulsventilatoren können (je nach Brandort in der Garage) die unterschiedlichsten Szenarien realisiert werden.

Bundesland	Abluftvolumenstrom Zu- u. Abgangsverkehr gering / rege	geschlossene Mittelgarage 101 - 1000 m ²		geschlossene Großgarage > 1000 m ²			max. zulässiger CO-Gehalt	CO-Gehalt Warnschwellenwert	
		Zu- und Abgangsverkehr gering oder rege		Zu- und Abgangsverkehr					
	m ³ /h je m ² Garagenfläche	Rauch- und Wärmeabzug	Gas-Warn- anlage	gering	rege	Gas-Warn- anlage	ppm / Min.	ppm	
		Rauch- und Wärmeabzug	Gas-Warn- anlage	Rauch- und Wärme- abzug mind. LW (1/h)	Gas-Warn- anlage	Rauch- und Wärme- abzug mind. LW (1/h)			
Baden-Württemberg	6 / 12	-	-	10 / F300 ¹⁾	-	10 / F300 ¹⁾	x	100 / 30	250
Bayern	6 / 12	-	-	10 / F300	-	10 / F300	x	100 / 30	250
Berlin	6 / 12	-	-	-	-	-	x	100 / 30	250
Brandenburg	6 / 12	F300 ²⁾	-	F300 ²⁾	-	F300 ²⁾	x	100 / 30	250
Bremen	6 / 12	-	-	-	x	-	x	100 / 60	250
Hamburg	6 / 12	-	-	12 m ³ /h je m ²	-	12 m ³ /h je m ² ³⁾	x	100 / 30	250
Hessen	8 / 16	-	x	10 / F300	x	10 / F300	x	50 / 60	85
Mecklenburg-Vorpommern	6 / 12	-	-	-	-	-	x	100 / 30	250
Niedersachsen	6 / 12	-	-	-	-	-	x	100 / 30	250
Nordrhein-Westfalen	6 / 12	-	-	-	-	-	x	100 / 30	250
Rheinland-Pfalz	6 / 12	-	-	-	-	-	x	100 / 30	250
Saarland	6 / 12	-	-	-	-	-	x	100 / 60	250
Sachsen	6 / 12	-	-	10 / F300	-	10 / F300	x	100 / 30	250
Sachsen-Anhalt	6 / 12	-	-	10 / F300	-	10 / F300	x	100 / 30	250
Schleswig-Holstein	6 / 12	-	-	-	-	-	x	100 / 30	250
Thüringen	6 / 12	-	-	10 / F300	-	10 / F300	x	100 / 30	250

¹⁾ nur für Geschosse, deren Fußboden im Mittel mehr als 4 m unter der Geländeoberfläche liegt, max. 70.000 m³/h

²⁾ Abluftvolumenstrom gleich Entrauchungsvolumenstrom

³⁾ Der Bauprüfdienst der Stadt Hamburg ist zu beachten.



Hochwertige, leistungsstarke Impulsventilatoren mit optimalen Abmessungen für geringsten Platzbedarf. Geeignet zur Be- und Entlüftung von Parkgaragen mit Fördermitteltemperaturen von bis zu 60 °C.

Besondere Eigenschaften

- Niedrige Schallemission.
- Maximale Schubleistung.
- Einfach und schnell montierbar aufgrund des geringen Gewichts (Aluminiumbauweise).
- Direkt getrieben, axial.
- Optional 100%-reversierbar (Typen IVAD R).

Gehäuse

Rohrgehäuse aus korrosionsfestem Aluminium mit Motorträger und Aufhängung. Aerodynamisch ausgebildete Einströmdüse mit Schutzgitter, Ausblasdüse mit verstellbarer Strahlumlenkung. Reversierbare Typen beidseitig mit verstellbarer Strahlumlenkung (bei Gesamtlänge zu berücksichtigen).

Laufrad

Hochleistungslaufrad für unidirektionalen und reversierbaren Betrieb. Dynamisch ausgewuchtet nach DIN ISO 1940-1, Gütestufe 6.3.

Mit strömungstechnisch optimierten Schaufeln aus korrosionsfester Aluminiumlegierung, im Stillstand verstellbar.

Antrieb

Direkt durch effizienten IE 3-Drehstrommotor. Polumschaltbare Ventilatoren mit IEC-Normmotor. Schutzart IP55.

Motorschutz

Alle Typen sind mit auf den Klemmenkasten herausgeführten Kaltleitern ausgerüstet. Damit ist ein wirksamer Motorschutz mittels Motorvollschutzgerät (Type MSA, Best. Nr. 1289, Zubehör) oder FU (Zubehör) möglich.

Schalldämpfung

Über beidseitig montierte Polygon-Schalldämpfer, deren Aluminiumgehäuse vollständig mit abriebfester Mineralwolle sowie verzinktem Lochblech nach DIN 4102 (nicht brennbar) ausgekleidet sind.

Montage

Serienmäßig mit integrierten Montageschienen, die mittels Dübel (Zubehör, bauseits) an vier Befestigungspunkten direkt an der Decke angebracht werden.

Zur Vermeidung von Schwingungsübertragung wird die Verwendung von Schwingungsdämpfern empfohlen (SDZ, Zubehör, siehe Tabelle).

Elektrischer Anschluss

Serienmäßiger Klemmenkasten (Schutzart IP55) aus Kunststoff, außen am Gehäuse.

Einbau

Bei Einbau sind die Bundes-, Landes-, sowie die regionalen Vorschriften und Verordnungen zu beachten.

Zubehör
Schwingungsdämpfer für Zugbelastung (1 Satz = 4 St.)

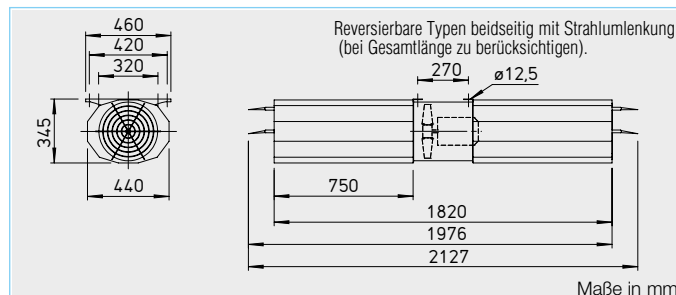
SDZ



Hinweise	Seite
Techn. Beschreibung	134 f.
Zubehör-Details	Seite
Schwingungsdämpfer	162
Gaswarnanlagen	164 f.

Type	Bestell-Nr.	Schub	Ausblasgeschwindigkeit	Förderleistung max.	Nenn-drehzahl	reversierbar	Schalldruckpegel ¹⁾ L _{Pa}	Motor-nennleistung (Abgabe)	Motor-nennstrom Betrieb	Motor-nennstrom Anlauf	Anschluss nach Schaltplan	max. Fördermitteltemperatur	Gewicht netto ca.	Schwingungsdämpfer (1 Satz = 4 St.)
		N	m/s	∇ m ³ /h	min ⁻¹		dB(A)	kW	A	A	Nr.	+°C	kg	Type Bestell-Nr.
Drehstrom, 400 V, 50 Hz, Schutzart IP55														
IVAD 315/2 R	4102	23	15,42	4400	2890	ja	59	1,10	2,30	8,03	796	60	37	SDZ 1 1454
IVAD 315/2	4110	25	15,93	4600	2890	nein	58	1,10	2,30	8,03	796	60	37	SDZ 1 1454
Polumschaltbar, 2 Drehzahlen, Drehstrom, Dahlander-Wicklung Y/YY, 400 V, 50 Hz, Schutzart IP55														
IVAD 315/4/2 R	4101	6/23	7,64/15,28	2200/4400	1340/2835	ja	39/59	0,25/0,95	0,90/2,32	4,62/17,18	777	60	42	SDZ 1 1454
IVAD 315/4/2	4109	6/24	7,91/15,81	2200/4400	1340/2835	nein	39/58	0,25/0,95	0,90/2,32	4,95/17,40	777	60	42	SDZ 1 1454

¹⁾ gemessen im Freifeld unter 45°, in 3 m Entfernung



Hochwertige, leistungsstarke Impulsventilatoren mit optimalen Abmessungen für geringsten Platzbedarf.

Geeignet zur Be- und Entlüftung bzw. zur Entrauchung von Parkgaragen. Temperaturbereich wahlweise 300 °C/120 Min. oder 400 °C/ 120 Min. (im Entrauchungsbetrieb) bzw. 60 °C bei Dauerbetrieb.

□ Besondere Eigenschaften

- Niedrige Schallemission.
- Maximale Schubleistung.
- Einfach und schnell montierbar aufgrund des geringen Gewichts (Aluminiumbauweise).
- Direkt getrieben, axial.
- Optional 100%-reversierbar (Typen B IVAD R).

□ Gehäuse

Rohrgehäuse aus korrosionsfestem Aluminium mit Motorträger und Aufhängung. Aerodynamisch ausgebildete Einströmdüse mit Schutzgitter, Ausblasdüse mit verstellbarer Strahlumlenkung.

Reversierbare Typen beidseitig mit verstellbarer Strahlumlenkung (bei Gesamtlänge zu berücksichtigen).

□ Laufrad

Hochleistungslaufrad für unidirektionalen und reversierbaren Betrieb. Dynamisch ausgewuchtet nach DIN ISO 1940-1, Gütestufe 6.3. Mit strömungstechnisch optimierten Schaufeln aus korrosionsfester Aluminiumlegierung, im Stillstand verstellbar.

□ Antrieb

Direkt durch effizienten IE 3-Drehstrommotor. Polumschaltbare Ventilatoren mit IEC-Normmotor. Schutzart IP55 und temperaturbeständige Ausführung.

□ Motorschutz

Alle Typen sind mit auf den Klemmenkasten herausgeführten Kaltleitern ausgerüstet. Damit ist ein wirksamer Motorschutz mittels Motorvollschutzgerät (Type MSA, Best. Nr. 1289, Zubehör) oder FU (Zubehör) möglich. Bei Entrauchungsfunktion sind

alle Motorschutzeinrichtungen und Drehzahlregler (FU) des Entrauchungsventilators zur Erreichung der benötigten Förderleistung und max. Betriebsdauer zu überbrücken.

□ Schalldämpfung

Über beidseitig montierte Polygon-Schalldämpfer, deren Aluminiumgehäuse vollständig mit abriebfester Mineralwolle sowie verzinktem Lochblech nach DIN 4102 (nicht brennbar) ausgekleidet sind.

□ Montage

Serienmäßig mit integrierten Montageschienen, die mittels temperaturbeständigen Dübeln (Zubehör, bauseits) an vier Befestigungspunkten direkt an der Decke angebracht werden. Zur Vermeidung von Schwingungsübertragung wird die Verwendung von Schwingungsdämpfern empfohlen (SDZ, Zubehör, siehe Tabelle).

□ Elektrischer Anschluss

Serienmäßiger Klemmenkasten

(Schutzart IP55) aus Aluminiumdruckguss, außen am Gehäuse. Bauseitige Verkabelung durch temperaturbeständige Anschlusskabel.

□ Zertifizierung

- Bautoleranzen nach DIN 2768
- Leistungsmessung nach DIN 24163
- Die Impulsventilatoren B IVAD wurden nach DIN EN 12101-3 geprüft.
- DIBt-Zulassung:
F300: Z-78.11-216
F400: Z-78.11-215
- CE-Konformitätszertifikat:
F300: 0036-CPD-RG05-10
F400: 0036-CPD-RG05-11

■ Zubehör

Schwingungsdämpfer für Zugbelastung (1 Satz = 4 St.)

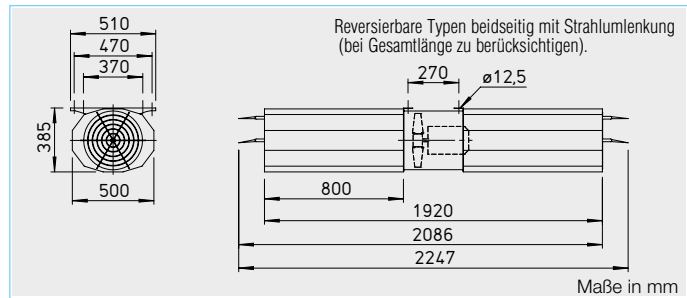
SDZ 1 F



Type	Bestell-Nr.	Schub N	Ausblasgeschwindigkeit m/s	Förderleistung max. V m³/h	Nenn-drehzahl min⁻¹	reversierbar	Schalldruckpegel 1) LpA dB(A)	Motornennleistung (Abgabe) kW	Motornennstrom		Anschluss nach Schaltplan Nr.	max. Fördermitteltemperatur²) +°C	Gewicht netto ca. kg	Schwingungsdämpfer (1 Satz = 4 St.)	
									Betrieb A	Anlauf A				Type	Bestell-Nr.
F300 Drehstrom, 400 V, 50 Hz, Schutzart IP55															
B IVAD 315/2 R F300	4118	23	15,25	4400	2830	ja	59	1,10	2,33	17,24	776	60 / 300	41	SDZ 1 F	1943
B IVAD 315/2 F300	4126	25	15,84	4500	2830	nein	58	1,10	2,33	17,24	776	60 / 300	41	SDZ 1 F	1943
F300 Polumschaltbar, 2 Drehzahlen, Drehstrom, Dahlander-Wicklung Y/YY, 400 V, 50 Hz, Schutzart IP55															
B IVAD 315/4/2 R F300	4117	6/23	7,63/15,25	2200/4400	1390/2810	ja	40/60	0,25/1,10	0,8/2,49	3,44/14,94	777	60 / 300	40	SDZ 1 F	1943
B IVAD 315/4/2 F300	4125	7/25	7,86/15,73	2300/4500	1390/2810	ja	39/58	0,25/1,10	0,8/2,49	3,44/14,94	777	60 / 300	40	SDZ 1 F	1943
F400 Drehstrom, 400 V, 50 Hz, Schutzart IP55															
B IVAD 315/2 R F400	4134	23	15,25	4400	2830	ja	59	1,10	2,33	17,24	776	60 / 400	42	SDZ 1 F	1943
B IVAD 315/2 F400	4142	25	15,84	4500	2830	nein	58	1,10	2,33	17,24	776	60 / 400	42	SDZ 1 F	1943
F400 Polumschaltbar, 2 Drehzahlen, Drehstrom, Dahlander-Wicklung Y/YY, 400 V, 50 Hz, Schutzart IP55															
B IVAD 315/4/2 R F400	4133	6/23	7,63/15,25	2200/4400	1390/2810	ja	39/59	0,25/1,10	0,75/2,41	2,90/14,40	777	60 / 400	43	SDZ 1 F	1943
B IVAD 315/4/2 F400	4141	7/25	7,86/15,73	2300/4500	1390/2810	nein	37/58	0,25/1,10	0,75/2,41	2,90/14,40	777	60 / 400	43	SDZ 1 F	1943

1) gemessen im Freifeld unter 45°, in 3 m Entfernung

2) Bei Lüftungsbetrieb / Entrauchung (einmalig 120 Min.)



Hochwertige, leistungsstarke Impulsventilatoren mit optimalen Abmessungen für geringsten Platzbedarf.
 Geeignet zur Be- und Entlüftung von Parkgaragen mit Fördermitteltemperaturen von bis zu 60 °C.

Besondere Eigenschaften

- Niedrige Schallemission.
- Maximale Schubleistung.
- Einfach und schnell montierbar aufgrund des geringen Gewichts (Aluminiumbauweise).
- Direkt getrieben, axial.
- Optional 100%-reversierbar (Typen IVAD R).

Gehäuse

Rohrgehäuse aus korrosionsfestem Aluminium mit Motorträger und Aufhängung. Aerodynamisch ausgebildete Einströmdüse mit Schutzgitter, Ausblasdüse mit verstellbarer Strahlumlenkung. Reversierbare Typen beidseitig mit verstellbarer Strahlumlenkung (bei Gesamtlänge zu berücksichtigen).

Laufrad

Hochleistungslaufrad für unidirektionalen und reversierbaren Betrieb. Dynamisch ausgewuchtet nach DIN ISO 1940-1, Gütestufe 6.3.

Mit strömungstechnisch optimierten Schaufeln aus korrosionsfester Aluminiumlegierung, im Stillstand verstellbar.

Antrieb

Direkt durch effizienten IE 3-Drehstrommotor. Polumschaltbare Ventilatoren mit IEC-Normmotor. Schutzart IP55.

Motorschutz

Alle Typen sind mit auf den Klemmenkasten herausgeführten Kaltleitern ausgerüstet. Damit ist ein wirksamer Motorschutz mittels Motorvollschutzgerät (Type MSA, Best. Nr. 1289, Zubehör) oder FU (Zubehör) möglich.

Schalldämpfung

Über beidseitig montierte Polygon-Schalldämpfer, deren Aluminiumgehäuse vollständig mit abriebfester Mineralwolle sowie verzinktem Lochblech nach DIN 4102 (nicht brennbar) ausgekleidet sind.

Montage

Serienmäßig mit integrierten Montageschienen, die mittels Dübel (Zubehör, bauseits) an vier Befestigungspunkten direkt an der Decke angebracht werden.

Zur Vermeidung von Schwingungsübertragung wird die Verwendung von Schwingungsdämpfern empfohlen (SDZ, Zubehör, siehe Tabelle).

Elektrischer Anschluss

Serienmäßiger Klemmenkasten (Schutzart IP55) aus Kunststoff, außen am Gehäuse.

Einbau

Bei Einbau sind die Bundes-, Landes-, sowie die regionalen Vorschriften und Verordnungen zu beachten.

Zubehör
Schwingungsdämpfer für Zugbelastung (1 Satz = 4 St.)

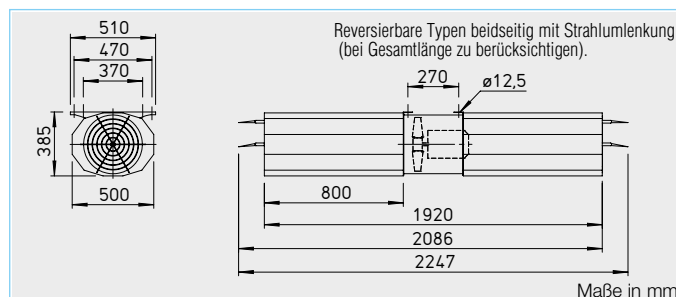
SDZ



Hinweise	Seite
Techn. Beschreibung	134 f.
Zubehör-Details	Seite
Schwingungsdämpfer	162
Gaswarnanlagen	164 f.

Type	Bestell-Nr.	Schub	Ausblasgeschwindigkeit	Förderleistung max.	Nenn-drehzahl	reversierbar	Schalldruckpegel ¹⁾ L _{Pa}	Motornennleistung (Abgabe)	Motornennstrom		Anschluss nach Schaltplan	max. Fördermitteltemperatur	Gewicht netto ca.	Schwingungsdämpfer (1 Satz = 4 St.)	
									Betrieb	Anlauf				Type	Bestell-Nr.
Drehstrom, 400 V, 50 Hz, Schutzart IP55															
IVAD 355/2 R	4105	38	17,68	6400	2890	ja	63	1,50	3,10	23,56	796	60	47	SDZ 1	1454
IVAD 355/2	4113	46	19,39	7000	2890	nein	63	1,50	3,10	23,56	796	60	47	SDZ 1	1454
Polumschaltbar, 2 Drehzahlen, Drehstrom, Dahlander-Wicklung Y/YY, 400 V, 50 Hz, Schutzart IP55															
IVAD 355/4/2 R	4104	10/37	8,68/17,35	3200/6300	1340/2850	ja	38/62	0,30/1,40	1,10/3,08	6,05/23,10	777	60	48	SDZ 1	1454
IVAD 355/4/2	4112	11/42	9,35/18,70	3400/6800	1340/2850	nein	41/62	0,30/1,40	1,10/3,08	6,05/23,10	777	60	48	SDZ 1	1454

¹⁾ gemessen im Freifeld unter 45°, in 3 m Entfernung



Hochwertige, leistungsstarke Impulsventilatoren mit optimalen Abmessungen für geringsten Platzbedarf.

Geeignet zur Be- und Entlüftung bzw. zur Entrauchung von Parkgaragen. Temperaturbereich wahlweise 300 °C/120 Min. oder 400 °C/ 120 Min. (im Entrauchungsbetrieb) bzw. 60 °C bei Dauerbetrieb.

□ Besondere Eigenschaften

- Niedrige Schallemission.
- Maximale Schubleistung.
- Einfach und schnell montierbar aufgrund des geringen Gewichts (Aluminiumbauweise).
- Direkt getrieben, axial.
- Optional 100%-reversierbar (Typen B IVAD R).

□ Gehäuse

Rohrgehäuse aus korrosionsfestem Aluminium mit Motorträger und Aufhängung. Aerodynamisch ausgebildete Einströmdüse mit Schutzgitter,

Ausblasdüse mit verstellbarer Strahlumlenkung. Reversierbare Typen beidseitig mit verstellbarer Strahlumlenkung (bei Gesamtlänge zu berücksichtigen).

□ Laufrad

Hochleistungslaufrad für unidirektionalen und reversierbaren Betrieb. Dynamisch ausgewuchtet nach DIN ISO 1940-1, Gütestufe 6.3). Mit strömungstechnisch optimierten Schaufeln aus korrosionsfester Aluminiumlegierung, im Stillstand verstellbar.

□ Antrieb

Direkt durch effizienten IE 3-Drehstrommotor. Polumschaltbare Ventilatoren mit IEC-Normmotor. Schutzart IP55 und temperaturbeständige Ausführung.

□ Motorschutz

Alle Typen sind mit auf den Klemmenkasten herausgeführten Kaltleitern ausgerüstet. Damit ist ein wirksamer Motorschutz mittels Motorvollschutzgerät (Typ

MSA, Best. Nr. 1289, Zubehör) oder FU (Zubehör) möglich. Bei Entrauchungsfunktion sind alle Motorschutzeinrichtungen und Drehzahlregler (FU) des Entrauchungsventilators zur Erreichung der benötigten Förderleistung und max. Betriebsdauer zu überbrücken.

□ Schalldämpfung

Über beidseitig montierte Polygon-Schalldämpfer, deren Aluminiumgehäuse vollständig mit abriebfester Mineralwolle sowie verzinktem Lochblech nach DIN 4102 (nicht brennbar) ausgekleidet sind.

□ Montage

Serienmäßig mit integrierten Montageschienen, die mittels temperaturbeständigen Dübeln (Zubehör, bauseits) an vier Befestigungspunkten direkt an der Decke angebracht werden. Zur Vermeidung von Schwin-

gungsübertragung wird die Verwendung von Schwingungsdämpfern empfohlen (SDZ, Zubehör, siehe Tabelle).

□ Elektrischer Anschluss

Serienmäßiger Klemmenkasten (Schutzart IP55) aus Aluminiumdruckguss, außen am Gehäuse. Bauseitige Verkabelung durch temperaturbeständige Anschlusskabel.

□ Zertifizierung

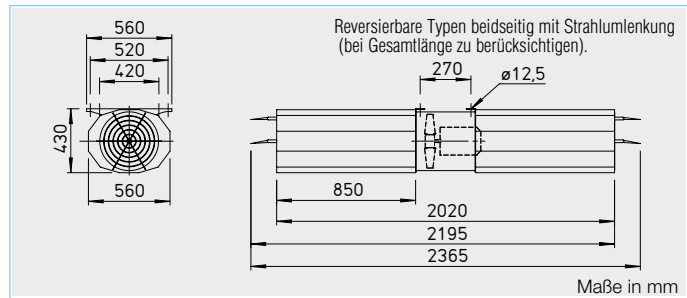
- Bautoleranzen nach DIN 2768
- Leistungsmessung nach DIN 24163
- Die Impulsventilatoren B IVAD wurden nach DIN EN 12101-3 geprüft.
- DIBt-Zulassung: F300: Z-78.11-216 F400: Z-78.11-215
- CE-Konformitätszertifikat: F300: 0036-CPD-RG05-10 F400: 0036-CPD-RG05-11

Hinweise	Seite	Zubehör-Details	Seite
Techn. Beschreibung	134 f.	Schwingungsdämpfer	162
		Gaswarnanlagen	164 f.

Type	Bestell-Nr.	Schub	Ausblasgeschwindigkeit	Förderleistung max.	Nenn-drehzahl	reversierbar	Schalldruckpegel ¹⁾ L _{Pa}	Motornennleistung (Abgabe)	Motornennstrom Betrieb	Anlauf	Anschluss nach Schaltplan	max. Fördermitteltemperatur ²⁾	Gewicht netto ca.	Schwingungsdämpfer (1 Satz = 4 St.)
		N	m/s	∛ m ³ /h	min ⁻¹		dB(A)	kW	A	A	Nr.	+°C	kg	Type Bestell-Nr.
F300 Drehstrom, 400 V, 50 Hz, Schutzart IP55														
B IVAD 355/2 R F300	4121	38	17,54	6400	2875	ja	62	1,50	3,09	23,48	776	60 / 300	51	SDZ 1 F 1943
B IVAD 355/2 F300	4129	46	19,23	7000	2875	ja	63	1,50	3,09	23,48	776	60 / 300	51	SDZ 1 F 1943
F300 Polumschaltbar, 2 Drehzahlen, Drehstrom, Dahlander-Wicklung Y/YY, 400 V, 50 Hz, Schutzart IP55														
B IVAD 355/4/2 R F300	4120	10/38	8,86/17,72	3200/6400	1430/2875	ja	41/62	0,37/1,50	1,19/3,58	5,95/25,06	777	60 / 300	53	SDZ 1 F 1943
B IVAD 355/4/2 F300	4128	12/46	9,72/19,43	3600/7000	1430/2875	ja	41/63	0,37/1,50	1,19/3,58	5,95/25,06	777	60 / 300	53	SDZ 1 F 1943
F400 Drehstrom, 400 V, 50 Hz, Schutzart IP55														
B IVAD 355/2 R F400	4137	38	17,54	6400	2875	ja	62	1,50	3,09	23,48	776	60 / 400	54	SDZ 1 F 1943
B IVAD 355/2 F400	4145	46	19,23	7000	2875	nein	63	1,50	3,09	23,48	776	60 / 400	54	SDZ 1 F 1943
F400 Polumschaltbar, 2 Drehzahlen, Drehstrom, Dahlander-Wicklung Y/YY, 400 V, 50 Hz, Schutzart IP55														
B IVAD 355/4/2 R F400	4136	10/38	8,86/17,72	3200/6400	1435/2900	ja	41/62	0,37/1,50	1,25/3,54	5,60/23,00	777	60 / 400	52	SDZ 1 F 1943
B IVAD 355/4/2 F400	4144	12/46	9,72/19,43	3600/7000	1435/2900	nein	41/64	0,37/1,50	1,25/3,54	5,60/23,00	777	60 / 400	52	SDZ 1 F 1943

¹⁾ gemessen im Freifeld unter 45°, in 3 m Entfernung

²⁾ Bei Lüftungsbetrieb / Entrauchung (einmalig 120 Min.)



Hochwertige, leistungsstarke Impulsventilatoren mit optimalen Abmessungen für geringsten Platzbedarf. Geeignet zur Be- und Entlüftung von Parkgaragen mit Fördermitteltemperaturen von bis zu 60 °C.

Besondere Eigenschaften

- Niedrige Schallemission.
- Maximale Schubleistung.
- Einfach und schnell montierbar aufgrund des geringen Gewichts (Aluminiumbauweise).
- Direkt getrieben, axial.
- Optional 100%-reversierbar (Typen IVAD R).

Gehäuse

Rohrgehäuse aus korrosionsfestem Aluminium mit Motorträger und Aufhängung. Aerodynamisch ausgebildete Einströmdüse mit Schutzgitter, Ausblasdüse mit verstellbarer Strahlumlenkung. Reversierbare Typen beidseitig mit verstellbarer Strahlumlenkung (bei Gesamtlänge zu berücksichtigen).

Laufrad

Hochleistungslaufrad für unidirektionalen und reversierbaren Betrieb. Dynamisch ausgewuchtet nach DIN ISO 1940-1, Gütestufe 6.3.

Mit strömungstechnisch optimierten Schaufeln aus korrosionsfester Aluminiumlegierung, im Stillstand verstellbar.

Antrieb

Direkt durch effizienten IE 3-Drehstrommotor. Polumschaltbare Ventilatoren mit IEC-Normmotor. Schutzart IP55.

Motorschutz

Alle Typen sind mit auf den Klemmenkasten herausgeführten Kaltleitern ausgerüstet. Damit ist ein wirksamer Motorschutz mittels Motorvollschutzgerät (Type MSA, Best. Nr. 1289, Zubehör) oder FU (Zubehör) möglich.

Schalldämpfung

Über beidseitig montierte Polygon-Schalldämpfer, deren Aluminiumgehäuse vollständig mit abriebfester Mineralwolle sowie verzinktem Lochblech nach DIN 4102 (nicht brennbar) ausgekleidet sind.

Montage

Serienmäßig mit integrierten Montageschienen, die mittels Dübel (Zubehör, bauseits) an vier Befestigungspunkten direkt an der Decke angebracht werden.

Zur Vermeidung von Schwingungsübertragung wird die Verwendung von Schwingungsdämpfern empfohlen (SDZ, Zubehör, siehe Tabelle).

Elektrischer Anschluss

Serienmäßiger Klemmenkasten (Schutzart IP55) aus Kunststoff, außen am Gehäuse.

Einbau

Bei Einbau sind die Bundes-, Landes-, sowie die regionalen Vorschriften und Verordnungen zu beachten.

Zubehör
Schwingungsdämpfer für Zugbelastung (1 Satz = 4 St.)

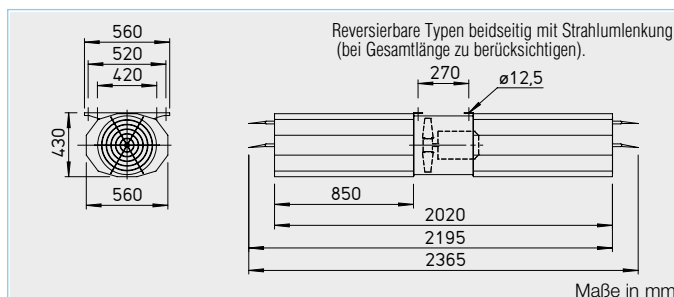
SDZ



Hinweise	Seite
Techn. Beschreibung	134 f.
Zubehör-Details	Seite
Schwingungsdämpfer	162
Gaswarnanlagen	164 f.

Type	Bestell-Nr.	Schub	Ausblasgeschwindigkeit	Förderleistung max.	Nenn-drehzahl	reversierbar	Schalldruckpegel ¹⁾ L _{Pa}	Motornennleistung (Abgabe)	Motornennstrom		Anschluss nach Schaltplan	max. Fördermitteltemperatur	Gewicht netto ca.	Schwingungsdämpfer (1 Satz = 4 St.)	
									Betrieb	Anlauf				Type	Bestell-Nr.
Drehstrom, 400 V, 50 Hz, Schutzart IP55															
IVAD 400/2 R	4108	62	20,20	9200	2890	ja	67	2,20	4,3	32,68	796	60	59	SDZ 1	1454
IVAD 400/2	4116	67	21,08	9600	2890	nein	66	2,20	4,3	32,68	796	60	59	SDZ 1	1454
Polumschaltbar, 2 Drehzahlen, Drehstrom, Dahlander-Wicklung Y/YY, 400 V, 50 Hz, Schutzart IP55															
IVAD 400/4/2 R	4107	15/60	9,92/20,71	4500/9000	1380/2855	ja	43/66	0,65/2,50	1,94/5,01	10,18/39,38	777	60	73	SDZ 2	1455
IVAD 400/4/2	4115	17/65	10,35/20,71	4700/9400	1380/2855	nein	44/65	0,65/2,50	1,94/5,01	10,67/37,58	777	60	73	SDZ 2	1455

¹⁾ gemessen im Freifeld unter 45°, in 3 m Entfernung



Hochwertige, leistungsstarke Impulsventilatoren mit optimalen Abmessungen für geringsten Platzbedarf.

Geeignet zur Be- und Entlüftung bzw. zur Entrauchung von Parkgaragen. Temperaturbereich wahlweise 300 °C/120 Min. oder 400 °C/ 120 Min. (im Entrauchungsbetrieb) bzw. 60 °C bei Dauerbetrieb.

□ Besondere Eigenschaften

- Niedrige Schallemission.
- Maximale Schubleistung.
- Einfach und schnell montierbar aufgrund des geringen Gewichts (Aluminiumbauweise).
- Direkt getrieben, axial.
- Optional 100%-reversierbar (Typen B IVAD R).

□ Gehäuse

Rohrgehäuse aus korrosionsfestem Aluminium mit Motorträger und Aufhängung. Aerodynamisch ausgebildete

Einströmdüse mit Schutzgitter, Ausblasdüse mit verstellbarer Strahlumlenkung. Reversierbare Typen beidseitig mit verstellbarer Strahlumlenkung (bei Gesamtlänge zu berücksichtigen).

□ Laufrad

Hochleistungslaufrad für unidirektionalen und reversierbaren Betrieb. Dynamisch ausgewuchtet nach DIN ISO 1940-1, Gütestufe 6.3. Mit strömungstechnisch optimierten Schaufeln aus korrosionsfester Aluminiumlegierung, im Stillstand verstellbar.

□ Antrieb

Direkt durch effizienten IE 3-Drehstrommotor. Polumschaltbare Ventilatoren mit IEC-Normmotor. Schutzart IP55 und temperaturbeständige Ausführung.

□ Motorschutz

Alle Typen sind mit auf den Klemmenkasten herausgeführten Kaltleitern ausgerüstet. Damit ist

ein wirksamer Motorschutz mittels Motorvollschutzgerät (Type MSA, Best. Nr. 1289, Zubehör) oder FU (Zubehör) möglich. Bei Entrauchungsfunktion sind alle Motorschutzeinrichtungen und Drehzahlregler (FU) des Entrauchungsventilators zur Erreichung der benötigten Förderleistung und max. Betriebsdauer zu überbrücken.

□ Schalldämpfung

Über beidseitig montierte Polygon-Schalldämpfer, deren Aluminiumgehäuse vollständig mit abriebfester Mineralwolle sowie verzinktem Lochblech nach DIN 4102 (nicht brennbar) ausgekleidet sind.

□ Montage

Serienmäßig mit integrierten Montageschienen, die mittels temperaturbeständigen Dübeln (Zubehör, bauseits) an vier Befestigungspunkten direkt an der Decke angebracht werden.

Zur Vermeidung von Schwingungsübertragung wird die Verwendung von Schwingungsdämpfern empfohlen (SDZ, Zubehör, siehe Tabelle).

□ Elektrischer Anschluss

Serienmäßiger Klemmenkasten (Schutzart IP55) aus Aluminiumdruckguss, außen am Gehäuse. Bauseitige Verkabelung durch temperaturbeständige Anschlusskabel.

□ Zertifizierung

- Bautoleranzen nach DIN 2768
- Leistungsmessung nach DIN 24163
- Die Impulsventilatoren B IVAD wurden nach DIN EN 12101-3 geprüft.
- DIBt-Zulassung: F300: Z-78.11-216 F400: Z-78.11-215
- CE-Konformitätszertifikat: F300: 0036-CPD-RG05-10 F400: 0036-CPD-RG05-11

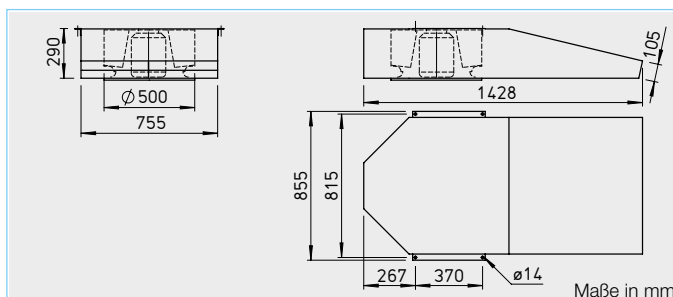
Hinweise	Seite
Techn. Beschreibung	134 f.

Zubehör-Details	Seite
Schwingungsdämpfer	162
Gaswarnanlagen	164 f.

Type	Bestell-Nr.	Schub	Ausblasgeschwindigkeit	Förderleistung max.	Nenn-drehzahl	reversierbar	Schalldruckpegel ¹⁾ L _{Pa}	Motorleistung (Abgabe)	Motorleistung Betrieb	Motorleistung Anlauf	Anschluss nach Schaltplan	max. Fördermitteltemperatur ²⁾	Gewicht netto ca.	Schwingungsdämpfer (1 Satz = 4 St.)
		N	m/s	∇ m ³ /h	min ⁻¹		dB(A)	kW	A	A	Nr.	+°C	kg	Type Bestell-Nr.
F300 Drehstrom, 400 V, 50 Hz, Schutzart IP55														
B IVAD 400/2 R F300	4124	60	19,85	9000	2865	ja	66	2,20	4,43	33,23	776	60 / 300	62	SDZ 1 F 1943
B IVAD 400/2 F300	4132	65	20,71	9400	2865	ja	65	2,20	4,43	33,23	776	60 / 300	62	SDZ 1 F 1943
F300 Polumschaltbar, 2 Drehzahlen, Drehstrom, Dahlander-Wicklung Y/YY, 400 V, 50 Hz, Schutzart IP55														
B IVAD 400/4/2 R F300	4123	15/60	9,94/19,88	4500/9000	1420/2845	ja	44/65	0,50/2,20	1,54/4,63	5,39/31,48	777	60 / 300	62	SDZ 1 F 1943
B IVAD 400/4/2 F300	4131	17/65	10,37/20,74	4700/9400	1420/2845	ja	44/66	0,50/2,20	1,54/4,63	5,39/31,48	777	60 / 300	62	SDZ 1 F 1943
F400 Drehstrom, 400 V, 50 Hz, Schutzart IP55														
B IVAD 400/2 R F400	4140	60	19,85	9000	2865	ja	66	2,20	4,43	33,23	776	60 / 400	63	SDZ 1 F 1943
B IVAD 400/2 F400	4148	65	20,71	9400	2865	nein	65	2,20	4,43	33,23	776	60 / 400	63	SDZ 1 F 1943
F400 Polumschaltbar, 2 Drehzahlen, Drehstrom, Dahlander-Wicklung Y/YY, 400 V, 50 Hz, Schutzart IP55														
B IVAD 400/4/2 R F400	4139	15/60	9,94/19,88	4500/9000	1420/2845	ja	43/66	0,50/2,20	1,54/4,63	5,38/27,80	777	60 / 400	63	SDZ 1 F 1943
B IVAD 400/4/2 F400	4147	17/65	10,37/20,74	4700/9400	1420/2845	nein	42/65	0,50/2,20	1,54/4,63	5,38/27,80	777	60 / 400	63	SDZ 1 F 1943

¹⁾ gemessen im Freifeld unter 45°, in 3 m Entfernung

²⁾ Bei Lüftungsbetrieb / Entrauchung (einmalig 120 Min.)



Hochwertige, leistungsstarke Impulsventilatoren mit optimalen Abmessungen für geringsten Platzbedarf.

Geeignet zur Be- und Entlüftung von Parkgaragen mit Fördermitteltemperaturen von bis zu 60 °C.

□ Besondere Eigenschaften

- Niedrige Schallemission.
- Maximale Schubleistung.
- Einfach und schnell montierbar aufgrund des geringen Gewichts (Aluminiumbauweise).
- Direkt getrieben, radial.

□ Gehäuse

Gehäuse aus korrosionsfestem Aluminium in kompakter Bauform. Aerodynamisch ausgebildete Einströmdüse. Dauerhaft optimaler Oberflächenschutz durch Stahl-Pulverbeschichtung.

□ Laufrad

Hochleistungs-Radiallaufrad mit verschweißten, rückwärts gekrümmten Schaufeln. Dynamisch ausgewuchtet nach DIN ISO 1940-1, Gütestufe 6.3.

□ Antrieb

IEC Drehstrom-Normmotor in Schutzart IP55.

□ Motorschutz

Alle Typen sind mit auf den Klemmenkasten herausgeführten Kaltleitern ausgerüstet. Damit ist ein wirksamer Motorschutz mittels Motorvollschutzgerät (Type MSA, Best. Nr. 1289, Zubehör) oder FU (Zubehör) möglich.

□ Montage

Serienmäßig mit integrierten Montagewinkeln, die mittels Dübel (Zubehör, bauseits) an vier Befestigungspunkten direkt an der Decke angebracht werden.

Zur Vermeidung von Schwingungsübertragung wird die Verwendung von Schwingungsdämpfern empfohlen (SDZ, Zubehör, siehe Tabelle).

□ Elektrischer Anschluss

Serienmäßiger Klemmenkasten aus Kunststoff (Schutzart IP55), außen am Gehäuse.

□ Einbau

Bei Einbau sind die Bundes-, Landes-, sowie die regierenden Vorschriften und Verordnungen zu beachten.

■ Zubehör

Schwingungsdämpfer für Zugbelastung (1 Satz = 4 St.)

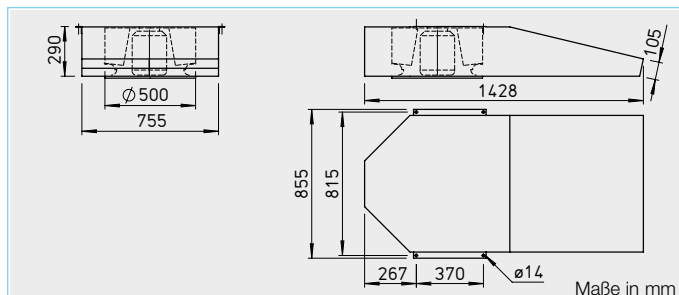
SDZ



Hinweise	Seite
Techn. Beschreibung	134 f.
Zubehör-Details	Seite
Schwingungsdämpfer	162
Gaswarnanlagen	164 f.

Type	Bestell-Nr.	Schub	Ausblasgeschwindigkeit	Förderleistung max.	Nenn-drehzahl	Schalldruckpegel ¹⁾ L _{Pa}	Motornennleistung (Abgabe)	Motornennstrom Betrieb	Motornennstrom Anlauf	Anschluss nach Schaltplan	max. Fördermitteltemperatur	Gewicht netto ca.	Schwingungsdämpfer (1 Satz = 4 St.)
		N	m/s	∇ m ³ /h	min ⁻¹	dB(A)	kW	A	A	Nr.	+°C	kg	Type Bestell-Nr.
Drehstrom, 400 V, 50 Hz, Schutzart IP55													
IVRD 500/4	4149	42	21,0	6100	1440	73	1,50	3,26	20,50	776	60	63	SDZ 2 1455
Polumschaltbar, 2 Drehzahlen, Drehstrom, Dahlander-Wicklung Y/YY, 400 V, 50 Hz, Schutzart IP55													
IVRD 500/8/4	4150	11/42	10,5/21,0	3000/6000	700/1420	55/73	0,40/1,60	1,69/3,80	5,41/21,66	777	60	61	SDZ 2 1455

¹⁾ gemessen im Freifeld, in 3 m Entfernung



Hochwertige, leistungsstarke Impulsventilatoren mit optimalen Abmessungen für geringsten Platzbedarf.

Geeignet zur Be- und Entlüftung bzw. zur Entrauchung von Parkgaragen. Temperaturbereich 300 °C/120 Min. (im Entrauchungsbetrieb) bzw. 60 °C bei Dauerbetrieb.

Besondere Eigenschaften

- Niedrige Schallemission.
- Maximale Schubleistung.
- Einfach und schnell montierbar aufgrund des geringen Gewichts (Aluminiumbauweise).
- Direkt getrieben, radial.

Gehäuse

Gehäuse aus korrosionsfestem Aluminium in kompakter Bauform. Aerodynamisch ausgebildete Einströmdüse. Dauerhaft optimaler Oberflächenschutz durch Stahl-Pulverbeschichtung.

Laufrad

Hochleistungs-Radiallaufrad mit verschweißten, rückwärts gekrümmten Schaufeln. Dynamisch ausgewuchtet nach DIN ISO 1940-1, Gütestufe 6.3.

Antrieb

IEC Drehstrom-Normmotor in temperaturbeständiger Ausführung, Schutzart IP55.

Motorschutz

Alle Typen sind mit auf den Klemmenkasten herausgeführten Kaltleitern ausgerüstet. Damit ist ein wirksamer Motorschutz mittels Motorvollschutzgerät (Type MSA, Best. Nr. 1289, Zubehör) oder FU (Zubehör) möglich. Bei Entrauchungsfunktion sind alle Motorschutzeinrichtungen und Drehzahlregler (FU) des Entrauchungsventilators zur Erreichung der benötigten Förderleistung und max. Betriebsdauer zu überbrücken.

Montage

Serienmäßig mit integrierten Montagewinkeln, die mittels temperaturbeständigen Dübeln (Zubehör, bauseits) an vier Befestigungspunkten direkt an der Decke angebracht werden. Zur Vermeidung von Schwingungsübertragung wird die Verwendung von Schwingungsdämpfern empfohlen (SDZ, Zubehör, siehe Tabelle).

Elektrischer Anschluss

Serienmäßiger Klemmenkasten (Schutzart IP55) aus Aluminiumdruckguss außen, am Gehäuse. Bauseitige Verkabelung durch temperaturbeständige Anschlusskabel.

Einbau

Bei Einbau sind die Bundes-, Landes-, sowie die regierenden Vorschriften und Verordnungen zu beachten.

Zertifizierung

- Bautoleranzen nach DIN 2768
- Leistungsmessung nach DIN 24163
- Die Impulsventilatoren B IVRD wurden nach DIN EN 12101-3 geprüft.
- DIBt-Zulassung: F300: Z-78.11-214
- CE-Konformitätszertifikat: F300: 0036-CPD-RG05-12

Zubehör

Schwingungsdämpfer für Zugbelastung (1 Satz = 4 St.)

SDZ 1 F

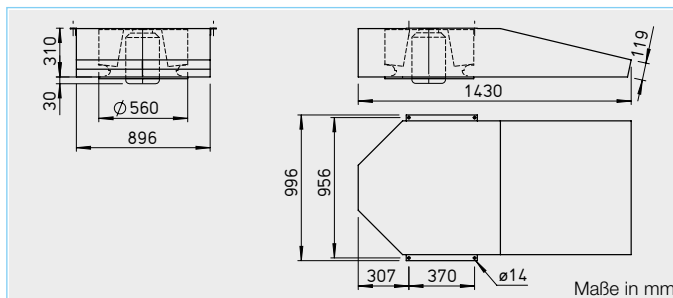


Hinweise	Seite
Techn. Beschreibung	134 f.
Zubehör-Details	Seite
Schwingungsdämpfer	162
Gaswarnanlagen	164 f.

Type	Bestell-Nr.	Schub	Ausblasgeschwindigkeit	Förderleistung max.	Nenn-drehzahl	Schalldruckpegel ¹⁾ L _{pA}	Motornennleistung (Abgabe)	Motornennstrom		Anschluss nach Schaltplan	max. Fördermitteltemperatur ²⁾	Gewicht netto ca.	Schwingungsdämpfer (1 Satz = 4 St.)	
								Betriebe	Anlauf				Type	Bestell-Nr.
F300 Drehstrom, 400 V, 50 Hz, Schutzart IP55														
B IVRD 500/4 F300	4155	42	21,0	6100	1420	73	1,50	3,29	20,50	776	60 / 300	63	SDZ 1 F	1943
F300 Polumschaltbar, 2 Drehzahlen, Drehstrom, Dahlander-Wicklung Y/YY, 400 V, 50 Hz, Schutzart IP55														
B IVRD 500/8/4 F300	4156	11/42	10,5/21,0	3000/6000	700/1420	55/73	0,40/1,60	1,69/3,80	5,41/21,66	777	60 / 300	63	SDZ 1 F	1943

¹⁾ gemessen im Freifeld, in 3 m Entfernung

²⁾ Bei Lüftungsbetrieb / Entrauchung (einmalig 120 Min.)



Hochwertige, leistungsstarke Impulsventilatoren mit optimalen Abmessungen für geringsten Platzbedarf.

Geeignet zur Be- und Entlüftung von Parkgaragen mit Fördermitteltemperaturen von bis zu 60 °C.

□ Besondere Eigenschaften

- Niedrige Schallemission.
- Maximale Schubleistung.
- Einfach und schnell montierbar aufgrund des geringen Gewichts (Aluminiumbauweise).
- Direkt getrieben, radial.

□ Gehäuse

Gehäuse aus korrosionsfestem Aluminium in kompakter Bauform. Aerodynamisch ausgebildete Einströmdüse. Dauerhaft optimaler Oberflächenschutz durch Stahl-Pulverbeschichtung.

□ Laufrad

Hochleistungs-Radiallaufrad mit verschweißten, rückwärts gekrümmten Schaufeln. Dynamisch ausgewuchtet nach DIN ISO 1940-1, Gütestufe 6.3.

□ Antrieb

IEC Drehstrom-Normmotor in Schutzart IP55.

□ Motorschutz

Alle Typen sind mit auf den Klemmenkasten herausgeführten Kaltleitern ausgerüstet. Damit ist ein wirksamer Motorschutz mittels Motorvollschutzgerät (Type MSA, Best. Nr. 1289, Zubehör) oder FU (Zubehör) möglich.

□ Montage

Serienmäßig mit integrierten Montagewinkeln, die mittels Dübel (Zubehör, bauseits) an vier Befestigungspunkten direkt an der Decke angebracht werden. Zur Vermeidung von Schwingungsübertragung wird die Verwendung von Schwingungsdämpfern empfohlen (SDZ, Zubehör, siehe Tabelle).

□ Elektrischer Anschluss

Serienmäßiger Klemmenkasten aus Kunststoff (Schutzart IP55), außen am Gehäuse.

□ Einbau

Bei Einbau sind die Bundes-, Landes-, sowie die regierenden Vorschriften und Verordnungen zu beachten.

■ Zubehör

Schwingungsdämpfer für Zugbelastung (1 Satz = 4 St.)

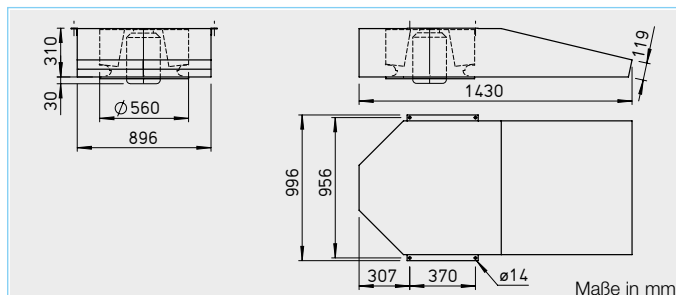
SDZ



Hinweise	Seite
Techn. Beschreibung	134 f.
Zubehör-Details	Seite
Schwingungsdämpfer	162
Gaswarnanlagen	164 f.

Type	Bestell-Nr.	Schub	Ausblasgeschwindigkeit	Förderleistung max.	Nenn-drehzahl	Schalldruckpegel ¹⁾ L _{Pa}	Motornennleistung (Abgabe)	Motornennstrom		Anschluss nach Schaltplan	max. Fördermitteltemperatur	Gewicht netto ca.	Schwingungsdämpfer (1 Satz = 4 St.)	
								Betrieb	Anlauf				Type	Bestell-Nr.
Drehstrom, 400 V, 50 Hz, Schutzart IP55														
IVRD 560/4	4153	75	25,2	8900	1420	77	2,20	4,59	34,00	776	60	71	SDZ 2	1455
Polumschaltbar, 2 Drehzahlen, Drehstrom, Dahlander-Wicklung Y/YY, 400 V, 50 Hz, Schutzart IP55														
IVRD 560/8/4	4154	19/75	25,2/12,5	4500/8900	700/1420	77/58	0,50/2,20	2,02/5,04	7,07/30,7	777	60	72	SDZ 2	1455

¹⁾ gemessen im Freifeld, in 3 m Entfernung



Hochwertige, leistungsstarke Impulsventilatoren mit optimalen Abmessungen für geringsten Platzbedarf.

Geeignet zur Be- und Entlüftung bzw. zur Entrauchung von Parkgaragen. Temperaturbereich 300 °C/120 Min. (im Entrauchungsbetrieb) bzw. 60 °C bei Dauerbetrieb.

□ Besondere Eigenschaften

- Niedrige Schallemission.
- Maximale Schubleistung.
- Einfach und schnell montierbar aufgrund des geringen Gewichts (Aluminiumbauweise).
- Direkt getrieben, radial.

□ Gehäuse

Gehäuse aus korrosionsfestem Aluminium in kompakter Bauform. Aerodynamisch ausgebildete Einströmdüse. Dauerhaft optimaler Oberflächenschutz durch Stahl-Pulverbeschichtung.

□ Laufrad

Hochleistungs-Radiallaufrad mit verschweißten, rückwärts gekrümmten Schaufeln. Dynamisch ausgewuchtet nach DIN ISO 1940-1, Gütestufe 6.3.

□ Antrieb

IEC Drehstrom-Normmotor in temperaturbeständiger Ausführung, Schutzart IP55.

□ Motorschutz

Alle Typen sind mit auf den Klemmenkasten herausgeführten Kaltleitern ausgerüstet. Damit ist ein wirksamer Motorschutz mittels Motorvollschutzgerät (Type MSA, Best. Nr. 1289, Zubehör) oder FU (Zubehör) möglich. Bei Entrauchungsfunktion sind alle Motorschutzeinrichtungen und Drehzahlregler (FU) des Entrauchungsventilators zur Erreichung der benötigten Förderleistung und max. Betriebsdauer zu überbrücken.

□ Montage

Serienmäßig mit integrierten Montagewinkeln, die mittels temperaturbeständigen Dübeln (Zubehör, bauseits) an vier Befestigungspunkten direkt an der Decke angebracht werden. Zur Vermeidung von Schwingungsübertragung wird die Verwendung von Schwingungsdämpfern empfohlen (SDZ, Zubehör, siehe Tabelle).

□ Elektrischer Anschluss

Serienmäßiger Klemmenkasten (Schutzart IP55) aus Aluminiumdruckguss außen, am Gehäuse. Bauseitige Verkabelung durch temperaturbeständige Anschlusskabel.

□ Einbau

Bei Einbau sind die Bundes-, Landes-, sowie die regierenden Vorschriften und Verordnungen zu beachten.

□ Zertifizierung

- Bautoleranzen nach DIN 2768
- Leistungsmessung nach DIN 24163
- Die Impulsventilatoren B IVRD wurden nach DIN EN 12101-3 geprüft.
- DIBt-Zulassung: F300: Z-78.11-214
- CE-Konformitätszertifikat: F300: 0036-CPD-RG05-12

■ Zubehör

Schwingungsdämpfer für Zugbelastung (1 Satz = 4 St.)

SDZ 1 F



Hinweise	Seite
Techn. Beschreibung	134 f.
Zubehör-Details	Seite
Schwingungsdämpfer	162
Gaswarnanlagen	164 f.

Type	Bestell-Nr.	Schub	Ausblasgeschwindigkeit	Förderleistung max.	Nenn-drehzahl	Schalldruckpegel ¹⁾ L _{pa}	Motornennleistung (Abgabe)	Motornennstrom		Anschluss nach Schaltplan	max. Fördermitteltemperatur ²⁾	Gewicht netto ca.	Schwingungsdämpfer (1 Satz = 4 St.)	
								Betrieb	Anlauf				Type	Bestell-Nr.
F300 Drehstrom, 400 V, 50 Hz, Schutzart IP55														
B IVRD 560/4 F300	4159	75	25,2	8900	1410	77	2,20	5,19	34,00	776	60 / 300	70	SDZ 1 F	1943
F300 Polumschaltbar, 2 Drehzahlen, Drehstrom, Dahlander-Wicklung Y/YY, 400 V, 50 Hz, Schutzart IP55														
B IVRD 560/8/4 F300	4160	19/75	25,2/12,5	4500/8900	700/1420	77/58	0,50/2,20	2,02/5,04	7,07/30,7	777	60 / 300	72	SDZ 1 F	1943

¹⁾ gemessen im Freifeld, in 3 m Entfernung

²⁾ Bei Lüftungsbetrieb / Entrauchung (einmalig 120 Min.)

Brandgas Ventilatoren.
Für die Entrauchung von Gebäuden aller Art.



ZERTIFIZIERT FÜR
TEMPERATURKLASSE
F400 nach DIN EN 12101-3



Zertifiziert für Temperaturklasse F400 nach der europäischen Produkt- und Prüfnorm DIN EN 12101-3 gewährleisten die Brandgas-Dach- und Brandgas-Kanalventilatoren im vorbeugenden Brandschutz eine Sicherstellung des Rauch- und Wärmeabzugs.

Sie erlauben Fördermitteltemperaturen von bis zu 400 °C/120 Minuten. Um maximale Sicherheit für Gebäude und Menschen zu gewährleisten, werden darüber hinaus alle bei der Produktion verwendeten Materialien durch den TÜV überwacht.



Brandgas-Dachventilatoren

Der vertikale Luftaustritt verhindert im Brandfall eine Beeinträchtigung angrenzender Gebäudeteile. Aufgrund der robusten Bauweise eignen sich Brandgas-Dachventilatoren ideal für den Einsatz bei erschwerten Betriebsbedingungen.

Die serienmäßig integrierte Transportöse erleichtert die Gerätepositionierung. Praktisch bei der Installation ist der von außen leicht zugängliche, großräumige Klemmenkasten.

Ein Motorschutz gegen thermische Überlastung durch eingebaute Thermo- oder Kaltleiterelemente gehört zur Serienausstattung. Diese Motorschutzeinrichtung ist im Brandfall zu überbrücken. Ferner ermöglicht die spezielle Rückenbeschaukelung des Ra-

diallauftrags eine effiziente Förderung der Kühlluft und verhindert somit die Motor-Überhitzung im Entrauchungsbetrieb.

Das umfangreiche Zubehörprogramm beinhaltet u.a. Dachsockel, Verschlussklappen, Segeltuchstützen sowie Drehzahlsteuergeräte und Motorvollschutzgeräte.



BRANDGAS-DACHVENTILATOREN

148^{ff}

Brandgas-Dachventilatoren stehen mit Größen von Ø 315 bis 710 mm und Förderleistungen von 3 700 bis 40 000 m³/h zur Verfügung.

Alle Modelle der Brandgas-Dachventilatoren mit DIBt Anwendungszulassungen.

Die Typen sind CE-zertifiziert und werden anschlussfertig geliefert.



BRANDGAS-KANALVENTILATOREN

154^{ff}

Brandgas-Kanalventilatoren F400 für Rechteck-Kanäle 40 x 20 bis 140 x 70 cm

- Ausschwenkbare Motor-Laufradeinheit für einfache Revision und Reinigung.
- Kompakte Bauweise zum direkten Einbau in den Kanalverlauf, ohne Höhenversatz.
- Ein- und Auslass mit Bohrungen zum Anschluss von Norm-Flanschen.
- 21 Typen
V = 1 500 - 22 000 m³/h



■ Einsatz

- Im vorbeugenden Brandschutz zur Sicherstellung des Rauch- und Wärmeabzugs für Einzelräume, Flure, Fluchtwege oder ganze Gebäude.
- Darüber hinaus zur Unterbindung vom „Flash-Over“.
- Für Entrauchungsbetrieb mit der Temperaturklasse F400.

■ Fördermitteltemperatur

- Temperaturbereich 400 °C/ 120 Min. (F400) und einer Umgebungstemperatur von -20 °C bis +40 °C.

■ Eigenschaften

- Vertikaler Luftaustritt verhindert im Brandfall eine Beeinträchtigung angrenzender Gebäudeteile.
- Saugseitiges Zubehör kann einfach von unten an die Grundplatte angeschraubt werden.
- Seriennmäßiger Motorschutz gegen thermische Überlastung durch eingebaute Thermo- oder Kaltleiterelemente (ist im Brandfall zu überbrücken).
- Robuste Bauweise für erschwerte Betriebsbedingungen.
- Betriebsbereite Lieferung, einfache Montage.
- Hohe Betriebssicherheit durch minimalen Wartungsaufwand.

■ Gehäuse

- Aus verzinktem Stahlblech, zum direkten Aufsetzen auf Dachsockel. Grundplatte mit Gewindebolzen zum Befestigen von saugseitigem Zubehör.
- Architektur-Design.

■ Laufrad

- Direkt angetriebenes, rückwärts gekrümmtes Hochleistungs-Radiallaufrad aus verzinktem Stahl.
- Dynamisch ausgewuchtet nach DIN ISO 1940 T.1 – Gütestufe 6.3.
- Hoher Wirkungsgrad, niedriges Geräusch.

■ Antrieb

- Bei eintourigen Ventilatoren mit Drehstrommotor und einer Motornennleistung ≤ 2,20 kW ist der Anschluss vorgesehen für Direkt-Anlauf, Ventilatoren mit einer Motornennleistung ≥ 3,00 kW für Stern-Dreieck-Anlauf.
- Spezialmotor für Einsatz bei hohen Umgebungstemperaturen.
- Motorlager mit Helios Lager-Zustandsdiagnostik (Zubehör) überwachbar.

- Geschlossene Bauart in IP55, mit Eigenbelüftung. Lagerung mit für Lebensdauer ausreichendem Schmiermittelvorrat.
- Wicklung mit Feuchteschutz in Isolierklasse F.
- Motor außerhalb des Förderluftstroms, von diesem durch thermische Trennung geschützt.
- Luftführung der Motorkühlluft durch Ansaugkanal. Kühlluftförderung durch zusätzliche Rückenschaufeln am Laufrad.
- Ausführung entsprechend IEC/ T5 60034-1, IEC 72, VDE 530 / DIN EN 60034 und VDE 0700 / DIN EN 60335-1.

■ Motorvollschutz

- Alle Typen sind mit Thermokontakten oder Kaltleitern ausgerüstet. Deren Anschlüsse sind in den aussenliegenden Klemmenkasten herausgeführt und mit dem geeigneten Motorvollschutzgerät (MSA, Zubehör) zu verdrahten (Motorschutz ist im Brandfall zu überbrücken).

■ Elektrischer Anschluss

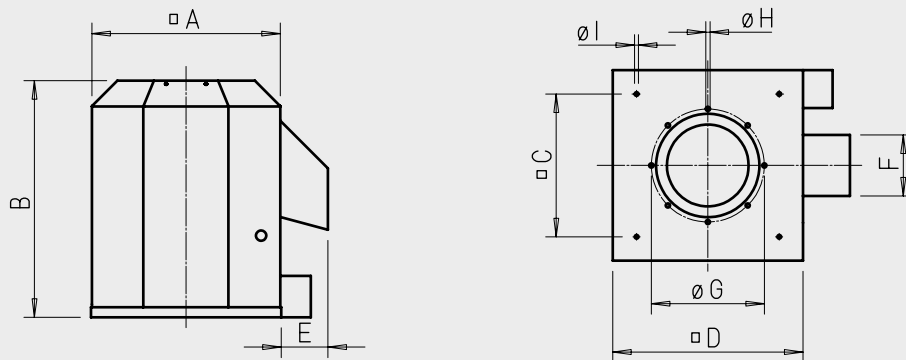
- Seriennmäßiger Klemmenkasten (IP66), außen auf Konsole.

Type	Bestell-Nr.	Drehzahl	Förderleistung freiblasend	Schalldruck Gehäuseabstrahlung	Leistungsaufnahme Motor		Anschluss nach Schaltplan	Gewicht netto ca.	Drehzahlsteller* 5-stufig mit Motorvollschutz		Motorvollschutzgerät* zum Anschluss der eingebauten Thermokontakte	
					Leistg.abgabe	Strom			Type	Bestell-Nr.	Type	Bestell-Nr.
Eintourig, Wechselstrom 230 V, 50 Hz, Kondensatormotor, Schutzart IP55												
BDVV 315/4 F400	7566	1450	3710	56	0,59	3,8	434	60	MWS 5 ¹⁾	1949	MW ¹⁾	1579
BDVV 400/4 F400	7569	1390	6820	63	1,61	7,4	434	85	MWS 10 ¹⁾	1946	MW ¹⁾	1579
Eintourig, Drehstrom 230/400 V, 50 Hz, Schutzart IP55, mit Kaltleiter												
Frequenzumrichter												
BDVD 315/4 F400	7567	1450	3710	57	0,59	1,5	776	55	FU-BS 2,5 ²⁾	5459	MSA	1289
BDVD 400/4 F400	7570	1440	7060	62	1,59	3,3	776	80	FU-BS 5,0 ²⁾	5460	MSA	1289

* Bei Einsatz als Brandgasventilator sind diese Schaltgeräte in der bauseitigen Steuerung zu überbrücken.

¹⁾ Inklusive Motorvollschutzgerät

²⁾ Inklusive Motorvollschutzgerät und Sinusfilter



Alle Angaben in mm

Type	A	B	C	D	E	F	Ø G	Ø H	Ø I
BDVW 315/4	594	746	450	600	150	193,5	356	8x M8	12
BDVW 400/4	724	880	535	730	150	223,5	438	6x M8	12
BDVD 315/4	594	746	450	600	150	193,5	356	8x M8	12
BDVD 400/4	724	880	535	730	150	223,5	438	6x M8	12

■ Spannungen und Frequenzen

Nennspannung und Frequenz sind jeweils in der Tabelle angegeben. Diese liegen auch den Leistungsdaten zugrunde.

■ Leistungsregelung

- Die einphasigen Typen sind mittels Spannungsreduzierung regelbar.
- Die dreiphasigen Typen sind über Frequenzumrichter FU regelbar. Die geplante Verwendung eines Frequenzumrichters ohne Sinusfilter ist bei Auftragserteilung anzugeben. Sie bedingt eine Änderung der Ventilator-Ausführung und ggf. Mehrkosten.
- Entsprechende Steuer- und Regelgeräte siehe Typentabelle sowie Zubehörprogramm.

■ Montage/Aufstellung

- Zur Montage/Aufstellung auf waagrechten Dachflächen bzw. Dachsockeln, im Freien.
- Mit serienmäßiger, zentraler Transportöse für einfache Positionierung.

■ Sicherheitshinweis

Ausblasseitig serienmäßig mit Schutzgitter aus verzinktem Stahl. Verhindert Eindringen von Laub, Feststoffen und bietet Berührungsschutz gemäß DIN EN ISO 13857.

■ Geräusch

In der Typentabelle ist das Abstrahlgeräusch als Schall-Druckpegel in dB(A) in 4 m Abstand unter Freifeldbedingungen angegeben. Unterschiedliche Einbaubedingungen oder gestörte Zuströmung können zu Geräuscherhöhungen führen.

■ Zertifizierung

- Erfolgreich geprüft nach DIN EN 12101-3: 2002-06. Zugelassen durch EG-Konformitätszertifikat: 0036-CPR-RG05-07 Klasse F400 – 400 °C /120 Min. Mit DIBt Anwendungszulassung Z-78.11-150

■ Zubehör

- Saugseitig anzuschließendes Zubehör, wie z.B. Verschlussklappen, Segeltuchstutzen und Flanschringe können auf die in der Grundplatte vorhandenen Gewindebolzen aufgesteckt werden.

■ Wichtiger Hinweis

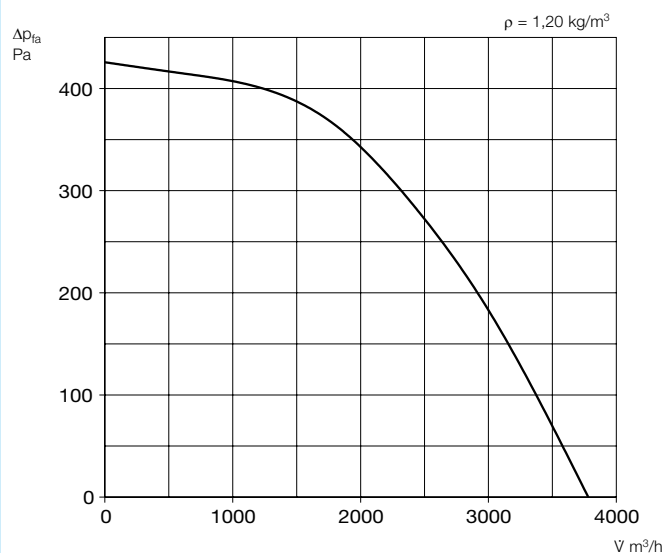
Im Entrauchungsfall ist die elektrische Einspeisung brandgeschützt vorzunehmen. Evtl. Motorschutzeinrichtungen, Regel- und Steuergeräte sind im Brandfall automatisch zu überbrücken (außer Betrieb zu setzen) und die Funktion auf maximaler Betriebsstufe ist zu gewährleisten.

Projektionshinweise S. 3 ff.

Zubehör	Seite
Montagezubehör	158 ff.
Regelgeräte, Schalter	164 ff.

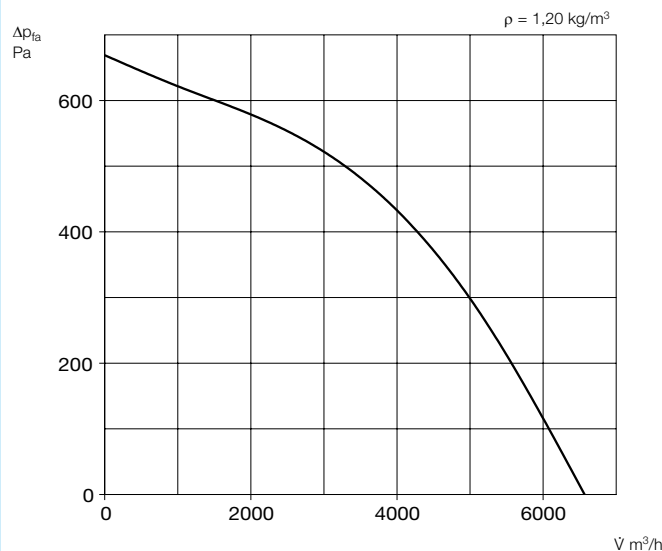
BDV.. 315/4

n=1450 1/min



BDV.. 400/4

n=1450 1/min





■ Einsatz

- Im vorbeugenden Brandschutz zur Sicherstellung des Rauch- und Wärmeabzugs für Einzelräume, Flure, Fluchtwege oder ganze Gebäude.
- Darüber hinaus zur Unterbindung vom „Flash-Over“.
- Für Entrauchungsbetrieb mit der Temperaturklasse F400.

■ Fördermitteltemperatur

- Temperaturbereich 400 °C/ 120 Min. (F400) und einer Umgebungstemperatur von -20 °C bis +40 °C.

■ Eigenschaften

- Vertikaler Luftaustritt verhindert im Brandfall eine Beeinträchtigung angrenzender Gebäudeteile.
- Saugseitiges Zubehör kann einfach von unten an die Grundplatte angeschraubt werden.
- Serienmäßiger Motorschutz gegen thermische Überlastung durch eingebaute Thermo- oder Kaltleiterelemente (ist im Brandfall zu überbrücken).
- Robuste Bauweise für erschwerte Betriebsbedingungen.
- Betriebsbereite Lieferung, einfache Montage.
- Hohe Betriebssicherheit durch minimalen Wartungsaufwand.

■ Gehäuse

- Aus verzinktem Stahlblech, zum direkten Aufsetzen auf Dachsockel. Grundplatte mit Gewindebolzen zum Befestigen von saugseitigem Zubehör.
- Architektur-Design.

■ Laufrad

- Direkt angetriebenes, rückwärts gekrümmtes Hochleistungs-Radiallaufrad aus verzinktem Stahl.
- Dynamisch ausgewuchtet nach DIN ISO 1940 T.1 – Gütestufe 6.3.
- Hoher Wirkungsgrad, niedriges Geräusch.

■ Antrieb

- Bei eintourigen Ventilatoren mit Drehstrommotor und einer Motornennleistung ≤ 2,20 kW ist der Anschluss vorgesehen für Direkt-Anlauf, Ventilatoren mit einer Motornennleistung ≥ 3,00 kW für Stern-Dreieck-Anlauf.
- Spezialmotor für Einsatz bei hohen Umgebungstemperaturen.
- Motorlager mit Helios Lager-Zustandsdiagnostik (Zubehör) Überwachbar.

- Geschlossene Bauart in IP55 mit Eigenbelüftung. Lagerung mit für Lebensdauer ausreichendem Schmiermittelvorrat.
- Wicklung mit Feuchteschutz in Isolierklasse F.
- Motor außerhalb des Förderluftstroms, von diesem durch thermische Trennung geschützt.
- Luftführung der Motorkühlluft durch Ansaugkanal. Kühlluftförderung durch zusätzliche Rückenschaufeln am Laufrad.
- Ausführung entsprechend IEC/ T5 60034-1, IEC 72, VDE 530 / DIN EN 60034 und VDE 0700 / DIN EN 60335-1.

■ Motorvollschutz

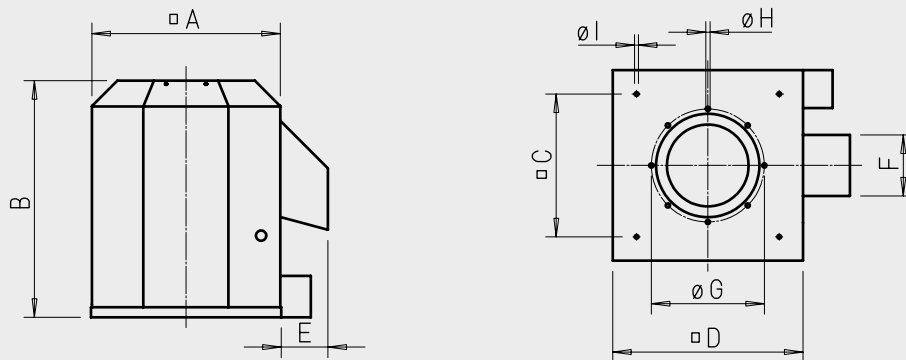
- Alle Typen sind mit Kaltleitern ausgerüstet. Deren Anschlüsse sind in den außenliegenden Klemmenkasten herausgeführt und mit dem geeigneten Motorvollschutzgerät (MSA, Zubehör) zu verdrahten (Motorschutz ist im Brandfall zu überbrücken).

■ Elektrischer Anschluss

- Serienmäßiger Klemmenkasten (IP66), außen auf Konsole.

Type	Bestell-Nr.	Drehzahl	Förderleistung freiblasend	Schalldruck Gehäuseabstrahlung	Leistungsaufnahme Motor-Nennwerte		Anschluss nach Schaltplan	Gewicht netto ca.	Frequenzrichter* für Drehstrom-Ventilatoren		Motorvollschutzgerät* zum Anschluss der eingebauten Kaltleiter	
					Leistung	Strom			Type	Bestell-Nr.	Type	Bestell-Nr.
Eintourig, Drehstrom 400/690 V, 50 Hz, Schutzart IP55												
BDVD 500/4 F400	7571	1450	14440	72	4	8,5	776	155	FU-BS 10 ¹⁾	5462	MSA	1289
BDVD 560/4 F400	7572	1450	20920	75	7,5	15,4	776	200	FU-CS 18 ¹⁾	5469	MSA	1289
Polumschaltbar, 2 Drehzahlen (Dahlander-Wicklung Y/YY), Drehstrom 50 Hz										Polumschalter		
BDVD 500/8/4 F400	7579	700/1435	6970/14290	56/72	0,75/4	2,5/8,5	777	155	PDA 12	5081	MSA	1289
BDVD 560/8/4 F400	7580	705/1440	10170/20780	60/75	1,8/7,5	4,6/15,4	777	200	PDA 25	5060	MSA	1289

* Bei Einsatz als Brandgasventilator sind diese Schaltgeräte in der bauseitigen Steuerung zu überbrücken.
¹⁾ Inklusive Motorvollschutzgerät und Sinusfilter



Alle Angaben in mm

Type	A	B	C	D	E	F	Ø G	Ø H	Ø I
BDVD 500/4	974	1074	750	980	200	316	541	6x M8	14
BDVD 500/8/4	974	1074	750	980	200	316	541	6x M8	14
BDVD 560/4	1024	1191	750	1030	200	396	605	8x M10	14
BDVD 560/8/4	1024	1191	750	1030	200	396	605	8x M10	14

■ Spannungen und Frequenzen

Nennspannung und Frequenz sind jeweils in der Tabelle angegeben. Diese liegen auch den Leistungsdaten zugrunde.

■ Leistungsregelung

- Leistungsanpassung über Frequenzumrichter FU (Zubehör) möglich. Die geplante Verwendung eines Frequenzumrichters ohne Sinusfilter ist bei Auftragserteilung anzugeben. Sie bedingt eine Änderung der Ventilator-Ausführung und ggf. Mehrkosten.
- Entsprechende Steuer- und Regelgeräte siehe Typentabelle sowie Zubehörprogramm.

■ Montage/Aufstellung

- Zur Montage/Aufstellung auf waagrechten Dachflächen bzw. Dachsockeln, im Freien.
- Mit serienmäßiger, zentraler Transportöse für einfache Positionierung.

■ Sicherheitshinweis

Ausblasseitig serienmäßig mit Schutzgitter aus verzinktem Stahl. Verhindert Eindringen von Laub, Feststoffen und bietet Berührungsschutz gemäß DIN EN ISO 13857.

■ Geräusch

In der Typentabelle ist das Abstrahlgeräusch als Schalldruckpegel in dB(A) in 4 m Abstand unter Freifeldbedingungen angegeben. Unterschiedliche Einbaubedingungen oder gestörte Zuströmung können zu Geräuscherhöhungen führen.

■ Zertifizierung

- Erfolgreich geprüft nach DIN EN 12101-3: 2002-06. Zugelassen durch EG-Konformitätszertifikat 0036-CPD-RG05-07 Klasse F400 – 400 °C /120 Min. Mit DIBt Anwendungszulassung Z-78.11-150

■ Zubehör

- Saugseitig anzuschließendes Zubehör, wie z.B. Verschlussklappen, Segeltuchstutzen und Flanschringe können auf die in der Grundplatte vorhandenen Gewindebolzen aufgesteckt werden.

■ Wichtiger Hinweis

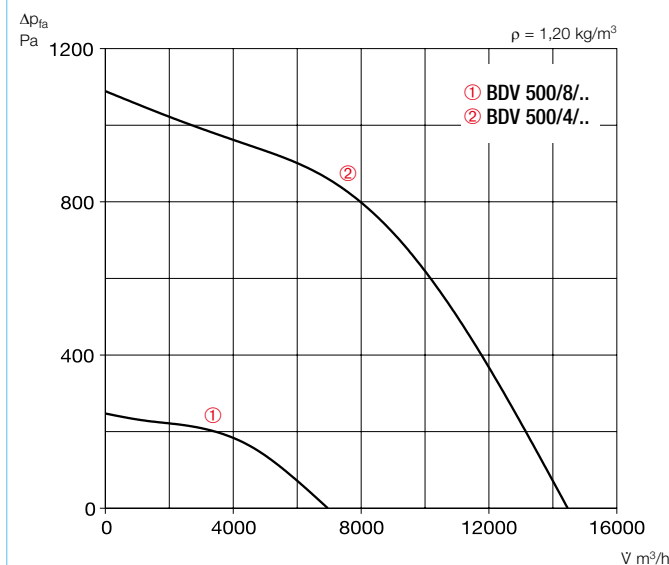
Im Entrauchungsfall ist die elektrische Einspeisung brandgeschützt vorzunehmen. Evtl. Motorschutzeinrichtungen, Regel- und Steuergeräte sind im Brandfall automatisch zu überbrücken (außer Betrieb zu setzen) und die Funktion auf maximaler Betriebsstufe ist zu gewährleisten.

Projektionshinweise S. 3 ff.

Zubehör	Seite
Montagezubehör	158 ff.
Regelgeräte, Schalter	164 ff.

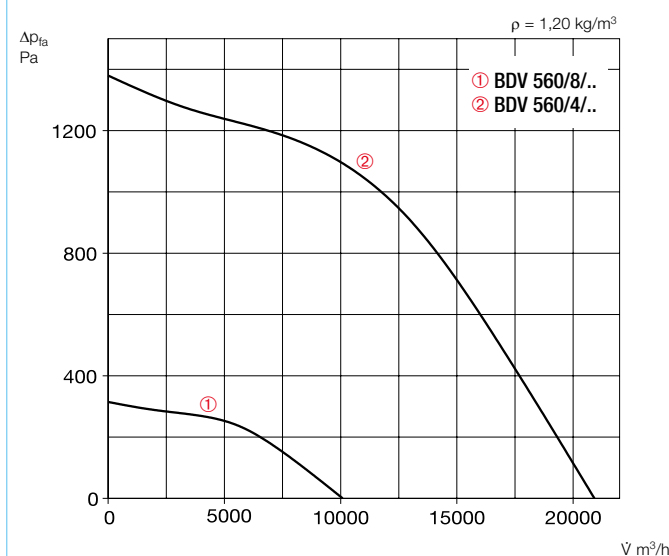
BDVD 500/..

n=1450 1/min



BDVD 560/..

n=1450 1/min





■ Einsatz

- Im vorbeugenden Brandschutz zur Sicherstellung des Rauch- und Wärmeabzugs für Einzelräume, Flure, Fluchtwege oder ganze Gebäude.
- Darüber hinaus zur Unterbindung vom „Flash-Over“.
- Für Entrauchungsbetrieb mit der Temperaturklasse F400.

■ Fördermitteltemperatur

- Temperaturbereich 400 °C/ 120 Min. (F400) und einer Umgebungstemperatur von -20 °C bis +40 °C.

■ Eigenschaften

- Vertikaler Luftaustritt verhindert im Brandfall eine Beeinträchtigung angrenzender Gebäudeteile.
- Saugseitiges Zubehör kann einfach von unten an die Grundplatte angeschraubt werden.
- Serienmäßiger Motorschutz gegen thermische Überlastung durch eingebaute Thermo- oder Kaltleiterelemente (ist im Brandfall zu überbrücken).
- Robuste Bauweise für erschwerte Betriebsbedingungen.
- Betriebsbereite Lieferung, einfache Montage.
- Hohe Betriebssicherheit durch minimalen Wartungsaufwand.

■ Gehäuse

- Aus verzinktem Stahlblech, zum direkten Aufsetzen auf Dachsockel. Grundplatte mit Gewindebolzen zum Befestigen von saugseitigem Zubehör.
- Architektur-Design.

■ Laufrad

- Direkt angetriebenes, rückwärts gekrümmtes Hochleistungs-Radiallaufrad aus verzinktem Stahl.
- Dynamisch ausgewuchtet nach DIN ISO 1940 T.1 – Gütestufe 6.3.
- Hoher Wirkungsgrad, niedriges Geräusch.

■ Antrieb

- Bei eintourigen Ventilatoren mit Drehstrommotor und einer Motornennleistung ≤ 2,20 kW ist der Anschluss vorgesehen für Direkt-Anlauf, Ventilatoren mit einer Motornennleistung ≥ 3,00 kW für Stern-Dreieck-Anlauf.
- Spezialmotor für Einsatz bei hohen Umgebungstemperaturen.
- Motorlager mit Helios Lager-Zustandsdiagnostik (Zubehör) überwachbar.

Geschlossene Bauart in IP55 mit Eigenbelüftung. Lagerung mit für Lebensdauer ausreichendem Schmiermittelvorrat.

- Wicklung mit Feuchteschutz in Isolierklasse F.
- Motor außerhalb des Förderluftstroms, von diesem durch thermische Trennung geschützt.
- Luftführung der Motorkühlluft durch Ansaugkanal. Kühlluftförderung durch zusätzliche Rückenschaufeln am Laufrad.
- Ausführung entsprechend IEC/ T5 60034-1, IEC 72, VDE 530 / DIN EN 60034 und VDE 0700 / DIN EN 60335-1.

■ Motorvollschutz

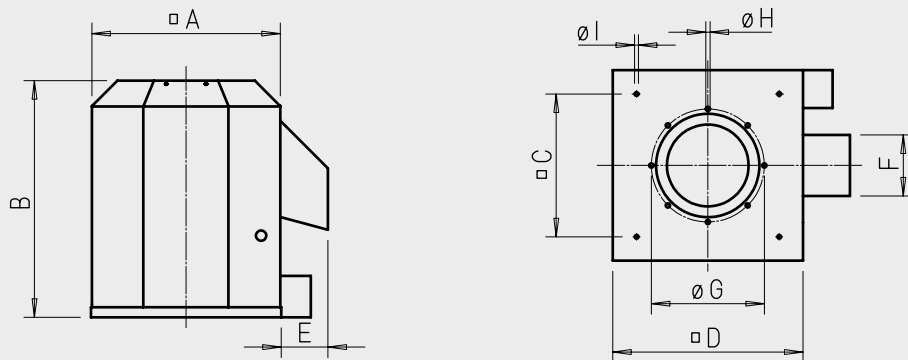
- Alle Typen sind mit Kaltleitern ausgerüstet. Deren Anschlüsse sind in den aussenliegenden Klemmenkasten herausgeführt und mit dem geeigneten Motorvollschutzgerät (MSA, Zubehör) zu verdrahten (Motorschutz ist im Brandfall zu überbrücken).

■ Elektrischer Anschluss

- Serienmäßiger Klemmenkasten (IP65), außen auf Konsole.

Type	Bestell-Nr.	Drehzahl	Förderleistung freiblasend	Schalldruck Gehäuseabstrahlung	Leistungsaufnahme Motor-Nennwerte Leistung		Anschluss nach Schaltplan	Gewicht netto ca.	Frequenzumrichter* für Drehstrom-Ventilatoren		Motorvollschutzgerät* zum Anschluss der eingebauten Kaltleiter	
					kW	A			Type	Bestell-Nr.	Type	Bestell-Nr.
Eintourig, Drehstrom 400/690 V, 50 Hz, Schutzart IP55												
BDVD 630/4 F400	7573	1460	29980	82	15	30	776	325	FU-CS 32 ¹⁾	5471	MSA	1289
BDVD 710/4 F400	7574	1460	39740	86	22	43	776	420	FU-CS 50 ¹⁾	5473	MSA	1289
Polumschaltbar, 2 Drehzahlen (Dahlander-Wicklung Y/YY), Drehstrom 50 Hz, Schutzart IP55										Polumschalter		
BDVD 630/8/4 F400	7581	715/1445	14780/29880	67/82	3,8/15	9,9/30	777	325	PDA 63	1283	MSA	1289
BDVD 710/8/4 F400	7582	720/1450	19540/39470	71/86	5,5/22	13/43	777	420	PDA 63	1283	MSA	1289

* Bei Einsatz als Brandgasventilator sind diese Schaltgeräte in der bauseitigen Steuerung zu überbrücken.
¹⁾ Inklusive Motorvollschutzgerät und Sinusfilter



Alle Angaben in mm

Type	A	B	C	D	E	F	Ø G	Ø H	Ø I
BDVD 630/4	1144	1406	840	1150	250	452	674	8x M10	14
BDVD 630/8/4	1144	1406	840	1150	250	452	674	8x M10	14
BDVD 710/4	1294	1539	1050	1300	250	452	751	8x M10	14
BDVD 710/8/4	1294	1539	1050	1300	250	452	751	8x M10	14

■ Spannungen und Frequenzen

Nennspannung und Frequenz sind jeweils in der Tabelle angegeben. Diese liegen auch den Leistungsdaten zugrunde.

■ Leistungsregelung

- Leistungsanpassung über Frequenzumrichter FU (Zubehör) möglich. Die geplante Verwendung eines Frequenzumrichters ohne Sinusfilter ist bei Auftragserteilung anzugeben. Sie bedingt eine Änderung der Ventilator-Ausführung und ggf. Mehrkosten.
- Entsprechende Steuer- und Regelgeräte siehe Typentabelle sowie Zubehörprogramm.

■ Montage/Aufstellung

- Zur Montage/Aufstellung auf waagrechten Dachflächen bzw. Dachsockeln, im Freien.
- Mit serienmäßiger, zentraler Transportöse für einfache Positionierung.

■ Sicherheitshinweis

Ausblasseitig serienmäßig mit Schutzgitter aus verzinktem Stahl. Verhindert Eindringen von Laub, Feststoffen und bietet Berührungsschutz gemäß DIN EN ISO 13857.

■ Geräusch

In der Typentabelle ist das Abstrahlgeräusch als Schalldruckpegel in dB(A) in 4 m Abstand unter Freifeldbedingungen angegeben. Unterschiedliche Einbaubedingungen oder gestörte Zuströmung können zu Geräuscherhöhungen führen.

■ Zertifizierung

- Erfolgreich geprüft nach DIN EN 12101-3: 2002-06. Zugelassen durch EG-Konformitätszertifikat 0036-CPD-RG05-07 Klasse F400 – 400 °C /120 Min. Mit DIBt Anwendungszulassung Z-78.11-150

■ Zubehör

- Saugseitig anzuschließendes Zubehör, wie z.B. Verschlussklappen, Segeltuchstutzen und Flanschringe können auf die in der Grundplatte vorhandenen Gewindebolzen aufgesteckt werden.

■ Wichtiger Hinweis

Im Entrauchungsfall ist die elektrische Einspeisung brandschutzfähig vorzunehmen. Evtl. Motorschutzeinrichtungen, Regel- und Steuergeräte sind im Brandfall automatisch zu überbrücken (außer Betrieb zu setzen) und die Funktion auf maximaler Betriebsstufe ist zu gewährleisten.

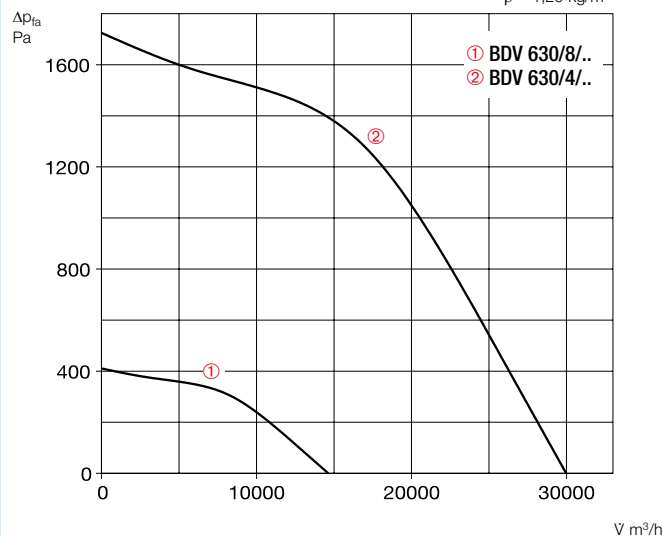
Projektingshinweise S. 3 ff.

Zubehör	Seite
Montagezubehör	158 ff.
Regelgeräte, Schalter	164 ff.

BDV.. 630/..

n=1450 1/min

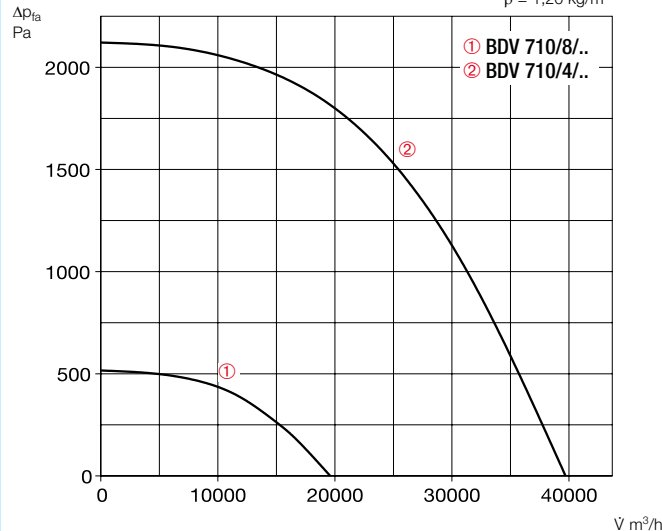
$\rho = 1,20 \text{ kg/m}^3$



BDV.. 710/..

n=1450 1/min

$\rho = 1,20 \text{ kg/m}^3$





■ Einsatz

- Im vorbeugenden Brandschutz zur Sicherstellung des Rauch- und Wärmeabzugs für Einzelräume, Flure, Fluchtwege oder ganze Gebäude. Darüber hinaus zur Unterbindung vom „Flash-Over“.
- Für Einsatzbereiche mit Fördermitteltemperaturen von 400 °C/120 Min. (F400).
- Vielseitig für allgemeine Aufgaben zur Entrauchung.
- Überall, wo leichte Zugänglichkeit für Reinigung und Wartung erforderlich ist.

■ Fördermitteltemperatur

Temperaturbereich 400 °C /120 Min. (im Entrauchungsbetrieb) und Umgebungstemperaturen von -20 °C bis +40 °C.

■ Eigenschaften

- Motor-Laufradeinheit zur Revision und Reinigung ausschwenkbar. Alle Teile frei zugänglich.
- Robuste Bauweise für erschwerte Betriebsbedingungen.

Serienmäßiger Motorschutz

- gegen thermische Überlastung durch eingebaute Thermokontakte (im Entrauchungsfall zu überbrücken).
- Zusätzliches Kühlrad auf der Motorwelle zur wirkungsvollen Wärmeabführung.
- Betriebsbereite Lieferung, einfache Montage.
- Hohe Betriebssicherheit durch minimalen Wartungsaufwand.

■ Gehäuse

- Aus verzinktem Stahlblech. Rechteckig, zum direkten Einbau in den Kanalverlauf. Ein- und Auslass mit Bohrungen zum Anschluss von Norm-Flanschen.
- Kompakte Bauweise zur einfachen Integration in Entrauchungskanäle, ohne Höhenversatz.

■ Laufrad

- Direkt angetriebenes, rückwärts gekrümmtes Radial-Laufrad aus verzinktem Stahl.
- Dynamisch ausgewuchtet nach DIN ISO 1940 T.1 – Gütestufe 6.3.

■ Antrieb

- Bei eintourigen Ventilatoren mit Drehstrommotor und einer Motornennleistung $\leq 2,20$ kW ist der Anschluss vorgesehen für Direkt-Anlauf, Ventilatoren mit einer Motornennleistung $\geq 3,00$ kW für Stern-Dreieck-Anlauf.
- Spezialantrieb für Einsatz bei hohen Fördermitteltemperaturen.
- Motorlager mit Helios Lager-Zustandsdiagnostik (Zubehör) überwachbar.
- Geschlossene Bauart in IP55, mit Eigenbelüftung, Lagerung mit für Lebensdauer ausreichendem Schmiermittelvorrat.
- Wicklung mit Feuchteschutz in Isolierklasse F.
- Motor außerhalb des Förderluftstroms, von diesem durch thermische Trennung geschützt.
- Zusätzliches Laufrad für atmosphärische Kühlung.
- Ausführung entsprechend IEC/ T5 60034-1, IEC 72, VDE 530 / DIN EN 60034 und VDE 0700 / DIN EN 60335-1.

Type	Bestell-Nr.	Drehzahl	Förderleistung freiblasend	Schalldruck Gehäuseabstrahlung	Leistungsaufnahme		Anschluss nach Schaltplan	Gewicht netto ca.	Drehzahlsteller* 5-stufig mit Motorvollschutz		Motorvollschutzgerät* zum Anschluss der eingebauten Thermokontakte			
					kW	A			Type	Bestell-Nr.	Type	Bestell-Nr.	Type	Bestell-Nr.
		min ⁻¹	V m ³ /h	dB(A) in 4 m			Nr.	kg						
Eintourig, Wechselstrom 230 V, 50 Hz, Kondensatormotor, Schutzart IP55														
BKW 250/4/50/30	8552	1350	1550	45	0,16	0,80	563 ¹⁾	36	MWS 1,5 ⁵⁾	1947	TSW 1,5	1495	MW	1579
BKW 280/4/50/30	8555	1370	2170	48	0,16	0,82	563 ¹⁾	38	MWS 1,5 ⁵⁾	1947	TSW 1,5	1495	MW	1579
BKW 315/4/60/35	8558	1320	3470	52	0,42	2,00	563 ¹⁾	46	MWS 3 ⁵⁾	1948	TSW 3,0	1496	MW	1579
BKW 400/6/60/35	8557	915	2750	45	0,30	1,62	563 ¹⁾	57	MWS 3 ⁵⁾	1948	TSW 3,0	1496	MW	1579
BKW 400/4/60/35	8559	1420	4330	55	1,36	6,90	563 ¹⁾	58	MWS 7,5 ⁵⁾	1950	—	—	—	—
Zweitourig, Drehstrom 400 V, 50 Hz, Y/Δ-Schaltung, Schutzart IP55														
BKD 225/2/2/40/20	8548	2080/2630	1500/1900	54/56	0,30/0,47	0,48/0,96	520 ²⁾	34	RDS 2	1315	TSD 1,5	1501	MD ³⁾	5849
BKD 250/2/2/50/30	8553	2180/2720	2810/3510	56/59	0,66/1,03	1,00/2,00	520 ²⁾	37	RDS 2	1315	TSD 3,0	1502	MD ³⁾	5849
BKD 400/4/4/60/35	8561	1080/1350	3340/4170	53/55	0,55/0,81	0,86/1,60	520 ²⁾	60	RDS 2	1315	TSD 3,0	1502	MD ³⁾	5849

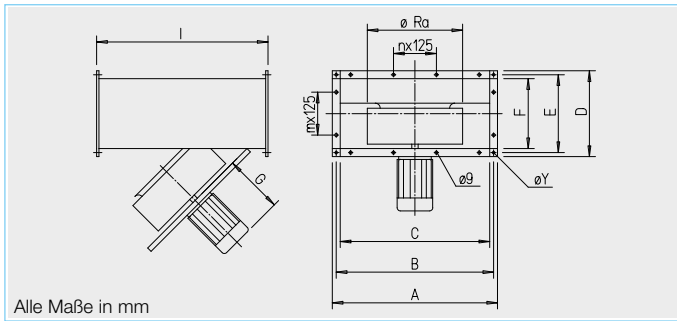
* Bei Einsatz als Brandgasventilator sind diese Schaltgeräte in der bauseitigen Steuerung zu überbrücken.

³⁾ Bei Betrieb auf zwei Drehzahlstufen ist Type M 4, Best.-Nr. 1571, erforderlich.

¹⁾ Prinzipanschluss SS-564

⁵⁾ Inklusive Motorvollschutzgerät

²⁾ Prinzipanschluss SS-565



Type	A	B	C	D	E	F	G	I	Ø Y
BKD 225/2/2/40/20	440	420	400	240	220	200	270	500	9
BKW 250/4/50/30	540	520	500	340	320	300	215	675	9
BKD 250/2/2/50/30	540	520	500	340	320	300	290	675	9
BKW 280/4/50/30	540	520	500	340	320	300	221	675	9
BKD 280/2/2/50/30	540	520	500	340	320	300	300	675	9
BKW 315/4/60/35	640	620	600	390	370	350	260	775	9
BKW 400/6/60/35	640	620	600	390	370	350	285	775	9
BKW 400/4/60/35	640	620	600	390	370	350	358	775	9
BKD 400/4/4/60/35	640	620	600	390	370	350	285	775	9

Motorvollschutz

Alle Typen sind mit Thermokontakten ausgerüstet. Deren Anschlüsse sind auf das Klemmenbrett herausgeführt und mit dem geeigneten Motorvollschutzgerät (Zubehör) zu verdrahten. Im Entrauchungsbetrieb sind die Motorschutzeinrichtungen zu überbrücken.

Elektrischer Anschluss

Frei zugänglicher Klemmenkasten (Schutzart IP55) am Motor angebaut. Bei Ablängung des Anschlusskabels Schwenkbereich der Motor-Laufradeinheit berücksichtigen.

Montage / Aufstellung

Zur Aufstellung außerhalb der brand-/temperaturgefährdeten Räume.

Montage in jeder Lage möglich. Ausschwenkbereich und leichte Zugänglichkeit der Motor-Laufradeinheit beachten.

Bei Einsatz als Brandgasventilator, darf der Motor bei horizontaler Einbaulage nur hängend angeordnet sein.

Hinweis:

Bei Einsatz als Brandgasventilator muss dieser gemäß DIN 4102-4 isoliert werden, wenn mit einer Beeinträchtigung der Umgebung durch die Gehäusestemperatur zu rechnen ist.

Sicherheitshinweis

Berührungsschutz für Laufrad gemäß DIN EN ISO 13857 ist sicherzustellen.

Geräusch

In der Typentabelle ist das Abstrahlgeräusch als Schalldruckpegel in dB(A) in 4 m Abstand unter Freifeldbedingungen angegeben. Unterschiedliche Einbaubedingungen oder gestörte Zuströmung können zu Geräuscherhöhungen führen.

Zertifizierung

Erfolgreich geprüft nach DIN EN 12101-3: 2002-06. Zugelassen durch EG-Konformitätszertifikat 0036-CPR-RG05-08 Klasse F400 – 400 °C /120 Min. Mit DIBt Anwendungszulassung Z-78.11-151

Wichtiger Hinweis

Im Entrauchungsfall ist die elektrische Einspeisung brandgeschützt vorzunehmen. Evtl. Motorschutzeinrichtungen, Regel- und Steuergeräte sind im Brandfall automatisch zu überbrücken (außer Betrieb zu setzen) und die Funktion auf maximaler Betriebsstufe ist zu gewährleisten.

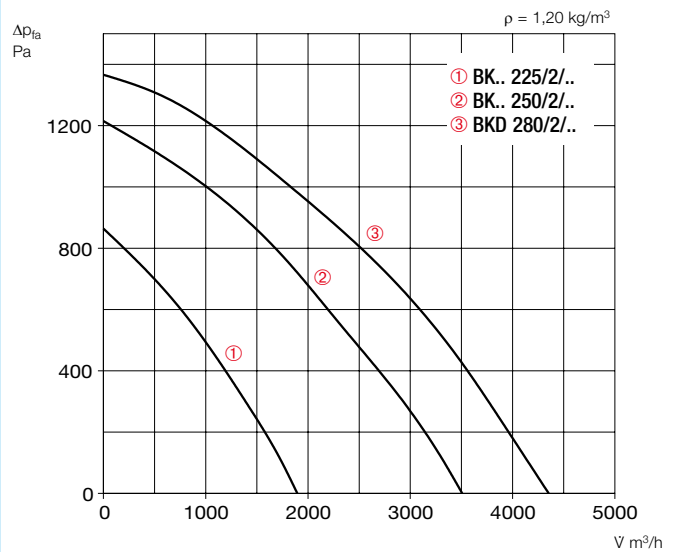
Projektiertungshinweise S. 3 ff.

Zubehör

Zubehör	Seite
Montagezubehör	158 ff.
Regelgeräte, Schalter	164 ff.

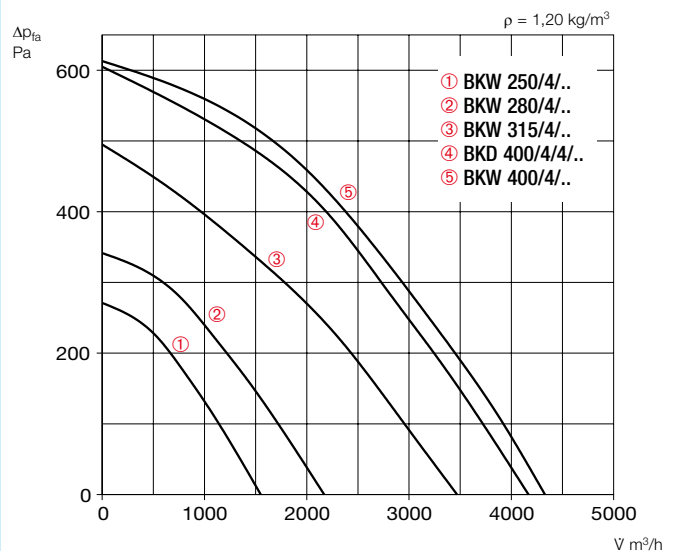
BK.. /2/..

n=2800 1/min



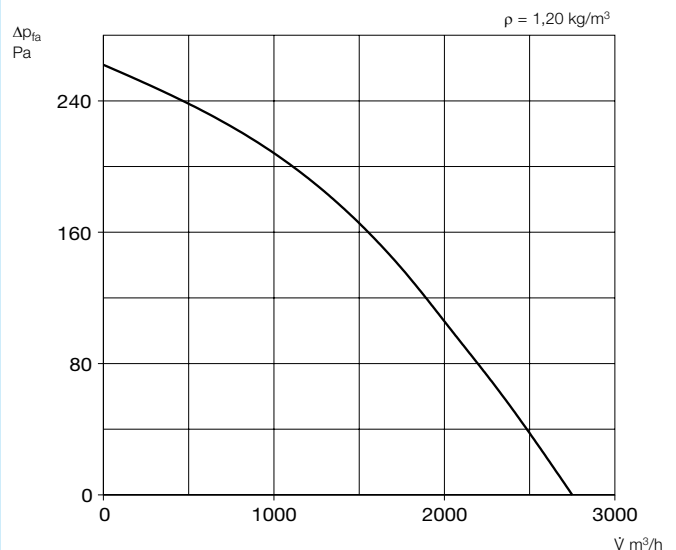
BK.. /4/..

n=1400 1/min



BK.. /6/..

n=900 1/min





■ Einsatz

- Im vorbeugenden Brandschutz zur Sicherstellung des Rauch- und Wärmeabzugs für Einzelräume, Flure, Fluchtwege oder ganze Gebäude. Darüber hinaus zur Unterbindung vom „Flash-Over“.
- Für Einsatzbereiche Fördermitteltemperaturen von 400 °C/120 Min. (F400).
- Vielseitig für allgemeine Aufgaben zur Entrauchung.
- Überall, wo leichte Zugänglichkeit für Reinigung und Wartung erforderlich ist.

■ Fördermitteltemperatur

Temperaturbereich 400 °C/120 Min. (im Entrauchungsbetrieb) und Umgebungstemperaturen von -20 °C bis +40 °C.

■ Eigenschaften

- Motor-Laufradeinheit zur Revision und Reinigung ausschwenkbar. Alle Teile frei zugänglich.
- Robuste Bauweise für erschwerte Betriebsbedingungen.

- Serienmäßiger Motorschutz gegen thermische Überlastung durch eingebaute Thermo- oder Kaltelemente (im Entrauchungsfall zu überbrücken).
- Zusätzliches Kühlrad auf der Motorwelle zur wirkungsvollen Wärmeabführung.
- Betriebsbereite Lieferung, einfache Montage.
- Hohe Betriebssicherheit durch minimalen Wartungsaufwand.

■ Gehäuse

- Aus verzinktem Stahlblech. Rechteckig, zum direkten Einbau in den Kanalverlauf. Ein- und Auslass mit Bohrungen zum Anschluss von Norm-Flanschen.
- Kompakte Bauweise zur einfachen Integration in Entrauchungskanäle, ohne Höhenversatz.

■ Laufrad

- Direkt angetriebenes, rückwärts gekrümmtes Radial-Laufrad aus verzinktem Stahl.
- Dynamisch ausgewuchtet nach DIN ISO 1940 T.1 – Gütestufe 6.3.

■ Antrieb

- Bei eintourigen Ventilatoren mit Drehstrommotor und einer Motornennleistung ≤ 2,20 kW ist der Anschluss vorgesehen für Direkt-Anlauf, Ventilatoren mit einer Motornennleistung ≥ 3,00 kW für Stern-Dreieck-Anlauf.
- Spezialantrieb für Einsatz bei hohen Fördermitteltemperaturen.
- Motorlager mit Helios Lager-Zustandsdiagnostik (Zubehör) überwachbar.
- Geschlossene Bauart in IP55, mit Eigenbelüftung, Lagerung mit für Lebensdauer ausreichendem Schmiermittelvorrat.
- Wicklung mit Feuchteschutz in Isolierklasse F.
- Motor außerhalb des Förderluftstroms, von diesem durch thermische Trennung geschützt.
- Zusätzliches Laufrad für atmosphärische Kühlung.
- Ausführung entsprechend IEC/ T5 60034-1, IEC 72, VDE 530 / DIN EN 60034 und VDE 0700 / DIN EN 60335-1.

Type	Bestell-Nr.	Drehzahl min ⁻¹	Förderleistung freiblasend V m ³ /h	Schalldruck Gehäuse- abstrahlung dB(A) in 4 m	Leistungsaufnahme		Anschluss nach Schaltplan Nr.	Gewicht netto ca. kg	Drehzahlsteller* 5-stufig mit Motorvollschutz		Motorvollschutzgerät* zum Anschluss der ein- gebauten Thermokontakte			
					kW	A			Type	Bestell-Nr.	Type	Bestell-Nr.	Type	Bestell-Nr.
Eintourig, Wechselstrom 230 V, 50 Hz, Kondensatormotor, Schutzart IP55														
BKW 450/6/70/40	8562	870	4040	49	0,42	2,0	563 ¹⁾	85	MWS 3 ⁵⁾	1948	TSW 3,0	1496	MW	1579
BKW 500/6/80/50	8564	810	5620	52	0,58	2,6	563 ¹⁾	105	MWS 3 ⁵⁾	1948	TSW 3,0	1496	MW	1579
Zweitourig, Drehstrom 400 V, 50 Hz, Y/Δ-Schaltung, Schutzart IP55														
BKD 450/4/4/70/40	8563	1170/1380	5440/6420	56/59	0,95/1,41	1,6/3,2	520 ²⁾	87	RDS 7 ⁵⁾	1578	TSD 5,5	1503	MD ⁴⁾	5849
BKD 500/4/4/80/50	8550	1120/1370	8350/10210	58/62	1,50/2,10	2,5/4,2	520 ²⁾	108	RDS 7 ⁵⁾	1578	TSD 5,5	1503	MD ⁴⁾	5849
BKD 560/6/6/80/50	8565	800/920	7490/8610	53/56	0,90/1,31	2,0/3,8	520 ²⁾	120	RDS 7 ⁵⁾	1578	TSD 5,5	1503	MD ⁴⁾	5849
BKD 630/6/6/100/50	8566	860/950	9750/10770	57/59	1,78/2,20	3,8/6,3	520 ²⁾	150	RDS 7 ⁵⁾	1578	TSD 7,0	1504	MD ⁴⁾	5849
Eintourig, Drehstrom 400 V, 50 Hz, Schutzart IP55, mit Kaltleiter														
BKD 560/4/80/50	8551	1435	12770	65	4,00	8,4	776 ³⁾	142	—	—	—	—	MSA	1289
BKD 630/4/100/50	8567	1463	16500	69	5,50	11,4	776 ³⁾	174	—	—	—	—	MSA	1289
BKD 710/6/120/60	8568	954	15400	63	3,00	6,80	776 ³⁾	185	—	—	—	—	MSA	1289
BKD 800/6/140/70	8554	957	21930	67	5,50	11,9	776 ³⁾	232	—	—	—	—	MSA	1289

* Bei Einsatz als Brandgasventilator sind diese Schaltgeräte in der bauseitigen Steuerung zu überbrücken.

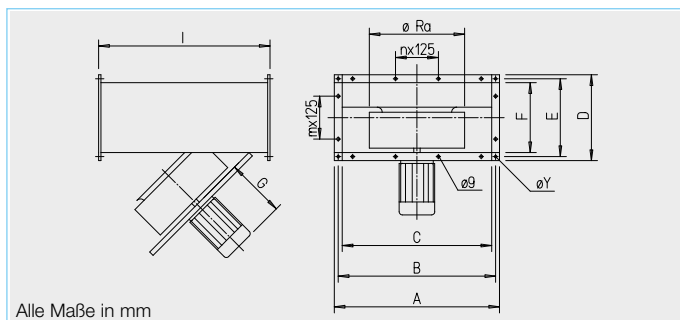
⁴⁾ Bei Betrieb auf zwei Drehzahlstufen ist Type M 4, Best.-Nr. 1571, erforderlich.

¹⁾ Prinzipanschluss SS-564

²⁾ Prinzipanschluss SS-565

³⁾ Prinzipanschluss SS-565.1

⁵⁾ Inklusive Motorvollschutzgerät



Alle Maße in mm

Type	A	B	C	D	E	F	G	I	Ø Y
BKW 450/6/70/40	740	720	700	440	420	400	274	850	9
BKD 450/4/4/70/40	740	720	700	440	420	400	323	850	9
BKW 500/6/80/50	840	820	800	540	520	500	274	1025	9
BKD 500/4/4/80/50	840	820	800	540	520	500	357	1025	9
BKD 560/6/6/80/50	840	820	800	540	520	500	358	1025	9
BKD 560/4/80/50	840	820	800	540	520	500	372	1025	9
BKD 630/6/6/100/50	1040	1020	1000	540	520	500	372	1075	9
BKD 630/4/100/50	1040	1020	1000	540	520	500	453	1075	9
BKD 710/6/120/60	1240	1220	1200	640	620	600	442	1200	9
BKD 800/6/140/70	1440	1420	1400	740	720	700	440	1300	9

■ Motorvollschutz

- Alle Typen sind mit Thermokon-
taktoren oder mit Kaltleitern aus-
gerüstet.
Deren Anschlüsse sind auf das
Klemmenbrett herausgeführt
und mit dem geeigneten Motor-
vollschutzgerät (Zubehör) zu
verdrahten. Im Entrauchungs-
betrieb sind die Motorschutzzei-
nerichtungen zu überbrücken.

■ Elektrischer Anschluss

- Frei zugänglicher Klemmenkasten
(Schutzart IP55) am Motor an-
gebaut. Bei Ablängung des An-
schlusskabels Schwenkbereich
der Motor-Laufradeinheit be-
rücksichtigen. Im Entrauchungs-
betrieb sind die Motorschutzzei-
nerichtungen zu überbrücken.

■ Spannungen und Frequenzen

Nenn-Spannung und Nenn-Fre-
quenz sind jeweils in der Tabelle
angegeben. Diese liegen auch
den Leistungsdaten zugrunde.

■ Montage / Aufstellung

- Zur Aufstellung außerhalb der
brand-/temperaturgefährdeten
Räume.
- Montage in jeder Lage möglich.
Ausschwenkbereich und leichte
Zugänglichkeit der Motor-Lauf-
radeinheit beachten.
- Bei Einsatz als Brandgasven-
tilator, darf der Motor bei hori-
zontaler Einbaulagenur hängend
angeordnet sein.

Hinweis:

Bei Einsatz als Brandgasventi-
lator muss dieser gemäß DIN
4102-4 isoliert werden, wenn
mit einer Beeinträchtigung der
Umgebung durch die Gehäuse-
temperatur zu rechnen ist.

■ Sicherheitshinweis

Berührungsschutz für Laufrad
gemäß DIN EN ISO 13857 ist
sicherzustellen.

■ Geräusch

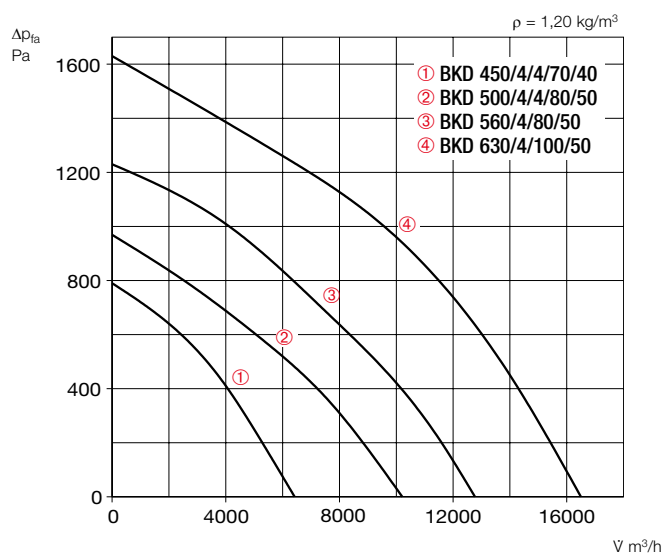
In der Typentabelle ist das
Abstrahlgeräusch als Schall-
druckpegel in dB(A) in 4 m Ab-
stand unter Freifeldbedingungen
angegeben. Unterschiedliche
Einbaubedingungen oder ge-
störte Zuströmung können zu
Geräuscherhöhungen führen.

■ Zertifizierung

- Erfolgreich geprüft nach
DIN EN 12101-3: 2002-06. Zu-
gelassen durch EG-Konformitäts-
zertifikat 0036-CPR-RG05-08
Klasse F400 – 400 °C /120 Min.
Mit DIBt Anwendungszulassung
Z-78.11-151

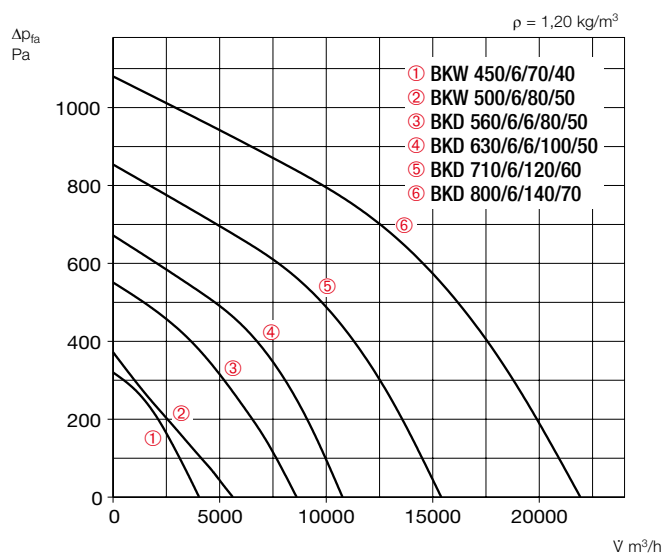
BK.. /4/..

n=1400 1/min



BK.. /6/..

n=900 1/min



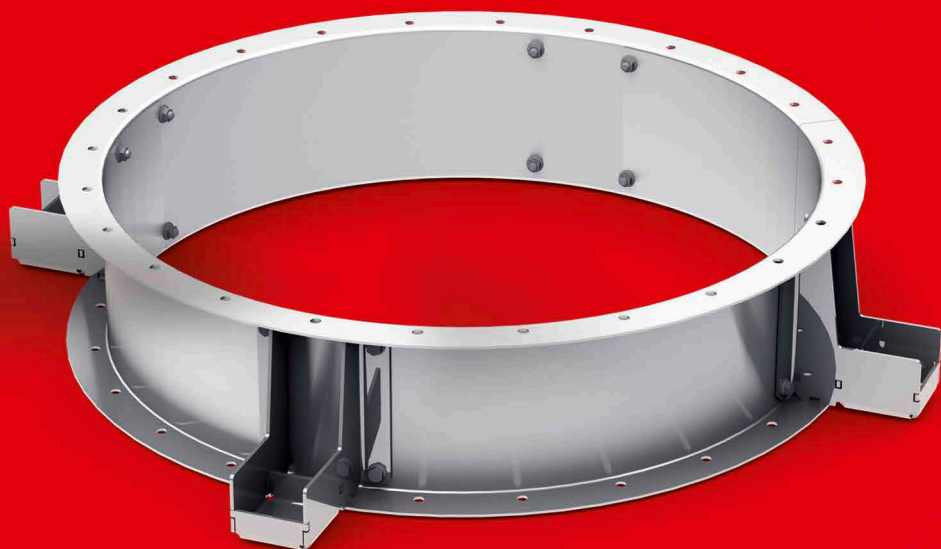
■ Wichtiger Hinweis

Im Entrauchungsfall ist die
elektrische Einspeisung brandge-
schützt vorzunehmen. Evtl.
Motorschutzeinrichtungen, Regel-
und Steuergeräte sind im Brand-
fall automatisch zu überbrücken
(außer Betrieb zu setzen) und die
Funktion auf maximaler Betriebs-
stufe ist zu gewährleisten.

Projektierungshinweise S. 3 ff.

Zubehör	Seite
Montagezubehör	158 ff.
Regelgeräte, Schalter	164 ff.

Maßgeschneiderte Systemkomponenten
und perfekt abgestimmtes Montagezubehör.



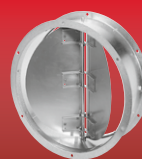
Was immer Sie für den Einbau und den Leitungsanschluss brauchen, bei Helios finden Sie zu den Brandgas-Ventilatoren die passenden Systemkomponenten. Von dem neuen Montagering MRV zur vertikalen Ventilatorbefestigung, über die selbsttätige Rohrverschlussklappe bis hin zum Schwingungsdämpfer.

Damit geht bei der Montage nichts schief. Teure Anpassungen durch aufwendige, handwerkliche Konstruktionen entfallen. Die Montagezeiten werden verkürzt. Integrierte Gesamtlösungen mit Zubehör, das perfekt auf die Ventilatoren abgestimmt ist, stehen bei Helios stets im Vordergrund. Neben dem speziellen Montagezubehör für Brandgas-Ventilatoren finden Sie weitere Systemkomponenten auf den folgenden Seiten.



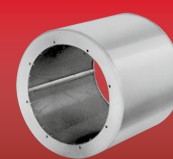
RADIAL-
KÜHLLUFTGEBLÄSE

159



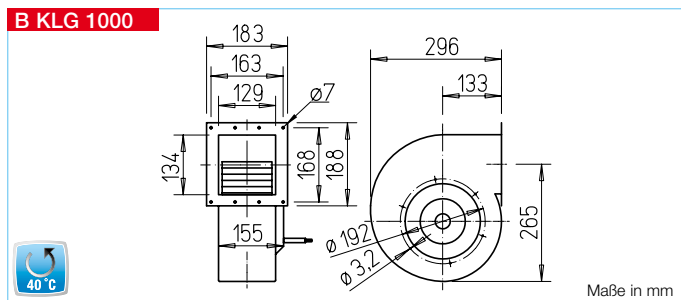
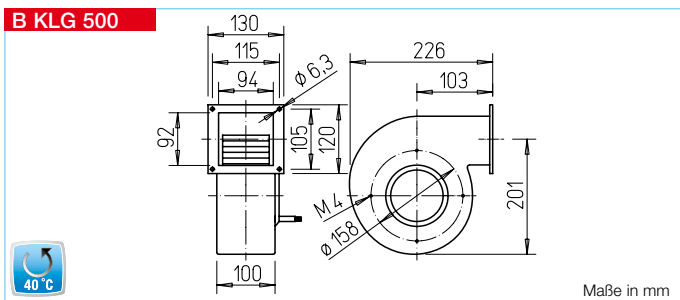
MECHANISCHES
ZUBEHÖR

160^{ff}



ROHRSCHALLDÄMPFER

163



Radial-Kühlluftgebläse
mit separat herausgeführtem Thermokontakt und saugseitigem Schutzgitter für Brandgasventilatoren F600 zur Motorbelüftung.

Bei Lüftungsbetrieb, ist ein Strömungswächter (Type SWE, Best.-Nr. 0065, Zubehör) zur Überwachung der Motorkühlung erforderlich.

Technische Daten Für Radialgebläse

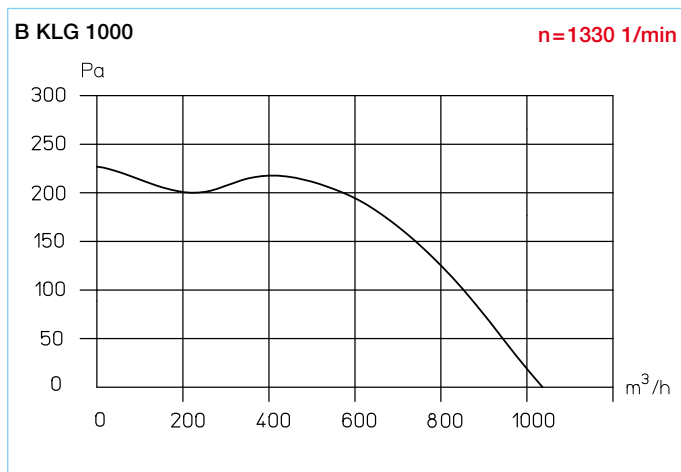
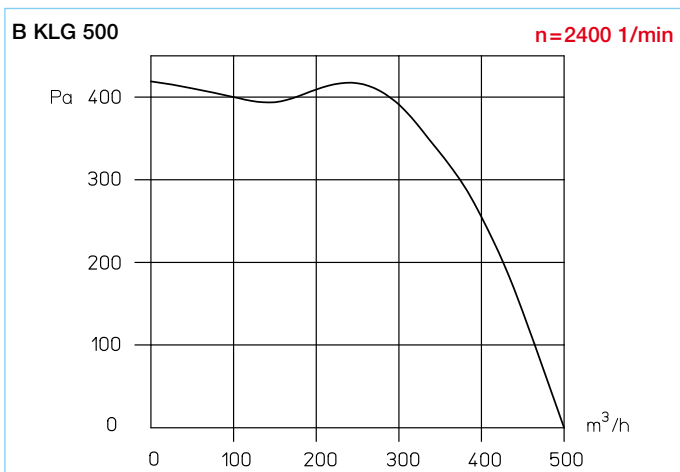
Type B KLG 500	Nr. 2798
Schutzart	IP44
Spannung	230 Volt
Frequenz	50 Hz
Strom	0,7 Amp.
Leistung	160 Watt
max. Umgebungstemperatur	40 °C
Drehzahl	2400 1/min
Volumenstrom	500 m³/h

Radial-Kühlluftgebläse
für Brandgas-Ventilatoren und saugseitigem Schutzgitter F600 zur Motorbelüftung.

Bei Lüftungsbetrieb, ist ein Strömungswächter (Type SWE, Best.-Nr. 0065, Zubehör) zur Überwachung der Motorkühlung

erforderlich.
Technische Daten Für Radialgebläse

Type B KLG 1000	Nr. 2799
Schutzart	IP44
Spannung	400 Volt
Frequenz	50 Hz
Strom	0,39 Amp.
Leistung	175 Watt
max. Umgebungstemperatur	40 °C
Drehzahl	1330 1/min
Volumenstrom	1030 m³/h



■ Auswahltabelle – Kühlluftmenge für B VAR..

Type	Gebläse	Kühlluftmenge	Menge	B VAR Gehäuse	noch verfügbar
B VAR	B KLG	benötigt, V [m³/h]	Stück	[Pa]¹	Δp _{ex} [Pa]²
500	500	250	1	95	314
560	500	340	1	175	187
630	1000	445	1	80	129
710	1000	565	1	125	73
800	500	700	2	190	160
900	1000	850	2	70	140
1000	1000	1000	2	100	106
1120	-	-	-	-	-
1250	-	-	-	-	-

Kühllufttemperatur max. 40 °C

¹ Widerstand im Ventilator/Kühlsystem

² Verfügbarer Druck am Ausblas des Kühlluftgebläses

■ Auswahltabelle – Kühlluftmenge für B AVD..

Type	Gebläse	Kühlluftmenge	Menge	B AVD Gehäuse	noch verfügbar
B AVD	B KLG	benötigt, V [m³/h]	Stück	[Pa]¹	Δp _{ex} [Pa]²
500	500	250	1	95	314
560	500	280	1	115	290
630	500	315	1	150	235
710	500	355	1	190	155
800	500	400	1	65	207
900	1000	450	1	80	129
1000	1000	500	1	100	106
1120	1000	875	2	75	135
1250	1000	1250	2	155	31

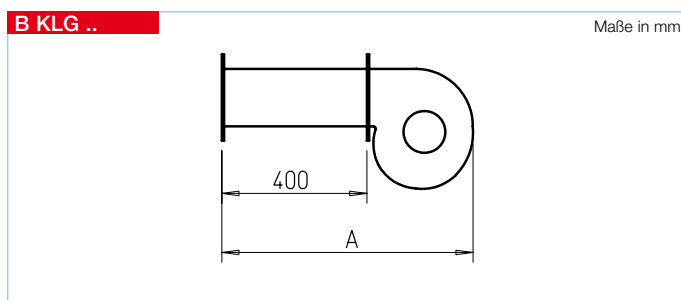
Kühllufttemperatur max. 40 °C

¹ Widerstand im Ventilator/Kühlsystem

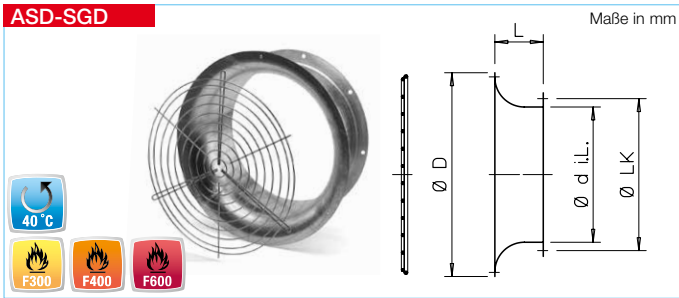
² Verfügbarer Druck am Ausblas des Kühlluftgebläses

■ Auswahltabelle – Kühlluftgebläse B KLG.. für B VAR und B AVD

Type	Ø F600	B AVD Maß A (mm)	B VAR Maß A (mm)
B KLG 500	500	626	626
	560	626	626
	630	626	696
	710	626	696
	800	626	626
B KLG 1000	900	696	696
	1000	696	696
	1120	696	-
	1250	696	-



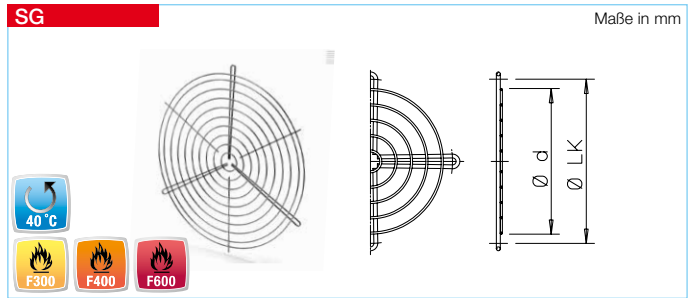
Zuordnung, siehe nebenstehende Tabelle.



Ansaugdüse mit Schutzgitter und großem Einlauffradius. Aus Stahlblech gedrückt, feuerverzinkt. Anschlussseitig mit Flansch nach

DIN 24155, Bl. 2. Schutzgitter zur saugseitigen Abdeckung pulverbeschichtet (ab Ø 800 verzinkt), DIN EN ISO 13857 entsprechend.

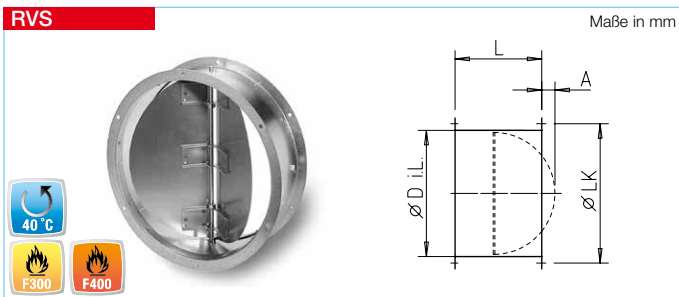
Type	Bestell-Nr.	Ø D	L	Ø d i.L.	Ø LK	Gewicht ca. kg
ASD-SGD 280	1415	400	140	280	322	3,2
ASD-SGD 315	1416	435	140	315	356	3,5
ASD-SGD 355	1417	475	140	355	395	4,0
ASD-SGD 400	1418	545	140	400	438	4,5
ASD-SGD 450	1419	595	140	450	487	5,7
ASD-SGD 500	1420	625	140	500	541	6,3
ASD-SGD 560	1421	745	130	560	605	7,0
ASD-SGD 630	1422	815	130	630	674	7,6
ASD-SGD 710	1423	955	200	710	751	19,5
ASD-SGD 800	1424	1060	200	800	837	22,3
ASD-SGD 900	1309	1140	200	900	934	25,0
ASD-SGD 1000	1310	1240	200	1000	1043	28,5
ASD-SGD 1120	1910	1360	200	1120	1174	39,0
ASD-SGD 1250	1911	1510	200	1250	1311	45,0



Schutzgitter SG zur ausblasseitigen Abdeckung. Pulverbeschichtet, Farbe: silber metallic (ab Ø 800 verzinkt).

Abmessungen und Befestigungslaschen auf Ventilator-Flanschrohr-NG DIN 24155, Bl. 2 abgestimmt. DIN EN ISO 13857 entsprechend.

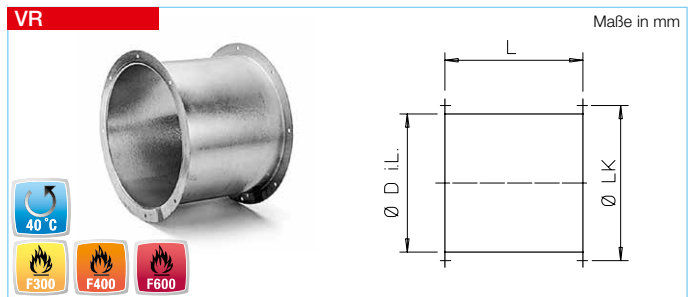
Type	Bestell-Nr.	Ø d	Ø LK	Gewicht ca. kg	Anzahl der Befestigungspunkte
SG 280	1428	270	322	0,3	4
SG 315	1237	310	356	0,4	4
SG 355	1238	350	395	0,4	4
SG 400	1239	390	438	0,5	3
SG 450	1240	450	487	0,6	3
SG 500	1241	490	541	0,7	3
SG 560	1242	550	605	0,9	4
SG 630	1243	630	674	1,5	4
SG 710	1244	710	751	1,8	4
SG 800	1245	790	837	2,2	4
SG 900	1246	890	934	2,7	4
SG 1000	1290	990	1043	3,5	4
SG 1120	1361	1140	1147	6,5	4
SG 1250	1914	1270	1311	8,0	4



Selbsttätige Rohrverschlussklappe mit Federrückstellung¹⁾ Horizontal in jede Richtung, vertikal mit Durchströmung von unten nach oben einbaubar. Klappenöffnung in Strömungsrichtung; automatische Funktion durch Ventilatorbetrieb.

Federmechanismus außerhalb Luftstrom. Zuhaltkraft entspr. Ventilatorleistung und Einbaulage einstellbar. Klappen und Gehäuse aus verzinktem Stahlblech, bei NG 225 – 560 mm Klappen aus Aluminium. Beidseitig mit Flansch. Bohrungen gem. DIN 24155, Bl. 2.

Type ²⁾	Bestell-Nr.	Ø D i.L.	L	A	Ø LK	Gewicht ca. kg
RVS 280	2593	280	300	–	322	3,9
RVS 315	2594	315	300	–	356	4,3
RVS 355	2595	355	300	–	395	5,0
RVS 400	2596	400	330	–	438	7,2
RVS 450	2597	454	330	15	487	10,4
RVS 500	2598	504	330	40	541	11,7
RVS 560	2599	560	330	65	605	16,1
RVS 630	2600	630	400	115	674	19,5
RVS 710	2601	710	400	155	751	26,5
RVS 800	2602	800	420	200	837	37,3
RVS 900	2603	900	420	250	934	41,8
RVS 1000	2604	1000	420	300	1043	47,3
RVS 1120	2605	1120	420	335	1174	54,1
RVS 1250	2606	1250	570	250	1311	75,0



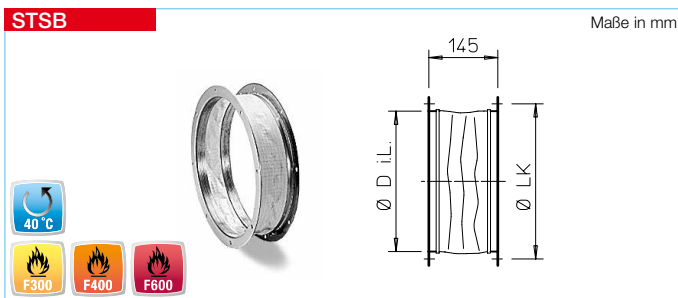
Verlängerungsrohr VR Rohrstück mit beidseitigen Flanschen und Bohrungen nach DIN 24155, Bl. 2. Aus feuerverzinktem Stahlblech, zur Verlängerung des Ventilatorschachtes.

Für Typen mit überstehendem Motor, bei Einbau im Rohrverlauf. Vermeidet Leistungsverluste bei freiem Austritt.

Type	Bestell-Nr.	Ø D i.L.	L	Ø LK	Gewicht ca. kg
VR 280	1403	280	300	322	3,2
VR 315	1404	315	300	356	3,5
VR 355	1405	355	300	395	4,0
VR 400	1406	400	330	438	6,0
VR 450	1407	454	330	487	9,0
VR 500	1408	504	330	541	10,0
VR 560	1409	560	500	605	14,0
VR 630	1410	630	500	674	15,5
VR 710	1411	710	500	751	21,5
VR 800	1412	800	420	837	31,0
VR 900	1311	900	420	934	34,0
VR 1000	1312	1000	420	1043	37,6
VR 1120	1932	1120	420	1174	42,1
VR 1250	1933	1250	570	1311	60,0

¹⁾ Druckverlust-Diagramm sowie motorbetriebene Version RVM für den Lüftungseinsatz (Kaltbetrieb 40 °C) siehe Helios Hauptkatalog 160

²⁾ Umgebungstemperatur -30 bis +100 °C

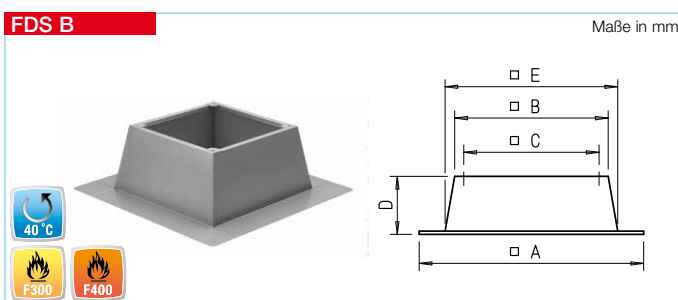


Segeltuchstutzen STSB

Flexibles Verbindungsstück zur Montage zwischen Ventilator und Rohrsystem. Unterbindet Körperschallübertragung.

Elastische Manschette aus Glasfaser (max. +600 °C). Beidseitig mit verzinkten Winkel-Flanschringen bzw. Flachflansche bei F400 und F600. Maße nach DIN 24155 Bl. 2. (Zulässige Temperatur & Betriebspunkt siehe Tabelle).

Type	Bestell-Nr.	Type	Nr.	NG mm	Ø D i.L.	Ø LK	Gewicht ca. kg
STSB 280 F400	14739	STS 280	1231	280	288	322	1,5
STSB 315 F400	14738	STS 315	1221	315	322	356	1,8
STSB 355 F400	14744	STS 355	1222	355	361	395	2,3
STSB 400 F400	14743	STS 400	1223	400	404	438	2,5
STSB 450 F400	14742	STS 450	1224	450	453	487	3,8
STSB 500 F400	1915	STS 500	1225	500	507	541	3,4
STSB 560 F400	1916	STS 560	1226	560	570	605	4,5
STSB 630 F400	1917	STS 630	1228	630	638	674	4,6
STSB 710 F400	1918	STS 710	1229	710	711	751	7,0
STSB 800 F400	1919	STS 800	1233	800	801	837	7,5
STSB 900 F400	1920	STS 900	1234	900	898	934	7,5
STSB 1000 F400	1921	STS 1000	1235	1000	1004	1043	15,0
STSB 1120 F400	1922	STS 1120	5806	1120	1120	1174	16,5
STSB 1250 F400	1923			1250	1250	1311	19,0
STSB 500 F600	2003			500	507	541	3,4
STSB 560 F600	2004			560	570	605	4,5
STSB 630 F600	2005			630	638	674	4,6
STSB 710 F600	2006			710	711	751	7,0
STSB 800 F600	2007			800	801	837	7,5
STSB 900 F600	2008			900	898	934	7,5
STSB 1000 F600	2009			1000	1004	1043	15,0
STSB 1120 F600	2010			1120	1120	1174	16,5
STSB 1250 F600	2011			1250	1250	1311	19,0



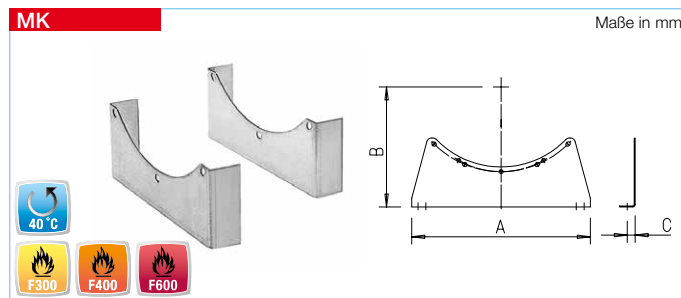
Flachdachsockel FDS B

Zum Aufsetzen von Dachventilatoren auf Flachdächer. Aus verzinktem Stahlblech, mit abriebfester, schall- und wärmedämmender Isolierung. Schneehöhe prüfen.

Montage:

Sockel über dem Deckendurchbruch (Dach) befestigen. Dachbeschichtung voll über Einkleberand des Sockels laufen lassen und mit Bitumen-Faserkitt abdichten.

Type	Bestell-Nr.	A in mm	B in mm	C in mm	D in mm	E in mm
FDS B 315	6650	860	500	450	285	602
FDS B 400	6651	940	585	535	285	687
FDS B 500	6654	1160	800	750	285	902
FDS B 560	6654	1160	800	750	285	902
FDS B 630	6655	1325	965	840	285	1067
FDS B 710	6652	1550	1190	1050	285	1292



Montagekonsole MK

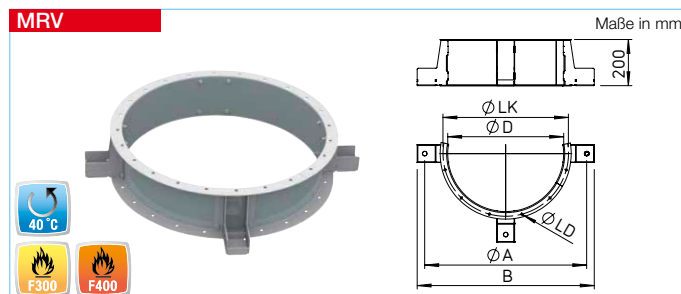
Zur Befestigung der Ventilator-Flanschgehäuse an Decke, Wand, Boden. Aus verzinktem Stahlblech (bis Ø 1000) bzw. feuerverzinktem Stahl. Bohrung auf den Lochkreis der Ventilator-Flansche abgestimmt. Lieferweise als Paar inklusive

Schrauben und Muttern.

Hinweis:

Bei Antrieben mit hohem Gewicht ist zur Vermittlung des Schwerpunktes ein Verlängerungsrohr (VR..) vorzusehen. Die Konsolen an den beiden Außenflanschen anbringen.

Type	Bestell-Nr.	A	B	C	Gewicht ca. kg
MK 250-280	1447	340	227/245	20	1,7
MK 315-355	1448	380	281/300	25	2,2
MK 400-450	1449	360	311/335	25	2,6
MK 500-560	1450	570	383/415	25	5,3
MK 630	1333	600	465	30	8,5
MK 710	1372	670	515	35	10,5
MK 800	1373	680	565	35	16,0
MK 900	1374	760	625	35	18,0
MK 1000	1375	840	690	35	19,5
MK 1120	1376	920	710	35	28,5
MK 1250	1912	1060	800	35	37,0



Montagering MRV

Der Montagering MRV ist für die vertikale Befestigung von Ventilatoren (z.B. Helios Typen AVD, AMD, VAR etc.) vorgesehen. Jeweils vier Befestigungswinkel zur direkten Befestigung oder zur Auf-

nahme von Schwingungsdämpfern (SDZ bzw. SDD), sorgen für die sichere vertikale Aufstellung von Ventilatoren. Die verzinkten Montageringe MRV sind temperaturbeständig bei Entrauchung: F300 und F400.

Type	Bestell-Nr.	Ø A	B	Ø D	Ø LK	Ø LD	Gewicht	Max. Tragfähigkeit
MRV 315	1755	510	576	315	356	9,5 (8x)	6,5 kg	280 kg
MRV 355	1759	550	618	355	395	9,5 (8x)	6,9 kg	280 kg
MRV 400	1760	595	662	400	438	9,5 (12x)	7,4 kg	280 kg
MRV 450	1761	650	714	450	487	9,5 (12x)	7,9 kg	280 kg
MRV 500	1740	700	765	500	541	9,5 (12x)	8,3 kg	280 kg
MRV 560	1741	770	827	560	605	11,5 (16x)	12,9 kg	390 kg
MRV 630	1742	840	898	630	674	11,5 (16x)	13,9 kg	390 kg
MRV 710	1743	920	980	710	751	11,5 (16x)	15,7 kg	390 kg
MRV 800	1744	1030	1101	800	837	11,5 (24x)	24,8 kg	1050 kg
MRV 900	1745	1130	1201	900	934	11,5 (24x)	27,0 kg	1050 kg
MRV 1000	1749	1230	1301	1000	1043	11,5 (24x)	29,1 kg	1050 kg
MRV 1120	1750	1350	1422	1120	1174	11,5 (24x)	31,7 kg	1050 kg
MRV 1250	1754	1480	1552	1250	1311	11,5 (24x)	34,5 kg	1050 kg

SDD

SDD 1-3
SDD 1F, 4-10

Maße in mm

SDD 1: M6, 20, 45
SDD 2: M10, 32, 70
SDD 3: M16, 50, 105
SDD 1F, SDD 4-10: M10, 120, ø11, H

Schwingungsdämpfer für Druckbelastung zur schwingungs- und geräuschisolierenden Aufstellung von Ventilatoren. Liefereinheit 1 Satz = 4 Stück.

Für Temperaturen bis max. +60 °C sind Gummi-Schwingmetallelemente, für Temperaturen über +60 °C (z.B. Entrauchungseinsatz) sind Federphonolatoren einzusetzen.

Type	Bestell-Nr.	max. Ventilator-Gewicht kg	H Höhe in mm	Federphonolator	Temperaturbeständigkeit
SDD 1	1452	80	*		60 °C
SDD 2	1453	180	*		60 °C
SDD 3	1367	750	*		60 °C
SDD 1F	1942	80	112 – 87	•	600 °C
SDD 4	1944	130	112 – 87	•	600 °C
SDD 5	1924	210	112 – 86	•	600 °C
SDD 6	1926	350	112 – 85	•	600 °C
SDD 7	1928	520	112 – 85	•	600 °C
SDD 8	1930	900	112 – 82	•	600 °C
SDD 9	1934	1300	112 – 85	•	600 °C
SDD 10	1951	1800	112 – 88	•	600 °C

* ist in Maßzeichnung angegeben

SDZ

SDZ 1-2
SDZ 3 (ohne Abb., mit quadratischer Vierpunktbefestigung)
SDZ 1F, 4-9

Maße in mm

SDZ 1: 58, M6, 33
SDZ 2: 85, M10, 30
SDZ 3: ø63,5, M10, 38
SDZ 1F, SDZ 4-9: M10, H

Schwingungsdämpfer für Zugbelastung zur schwingungs- und geräuschisolierenden Abhängung (Deckenbefestigung). Ausführung wie Baureihe SDD.

Wichtiger Installations-Hinweis
Auf gleichmäßige Lastverteilung (Schwerpunkt bei schwerem Motor austarieren) ist bei der Montage zu achten. Lieferein. 1 Satz = 4 Stück.

Type	Bestell-Nr.	max. Ventilator-Gewicht kg	H Höhe in mm	Federphonolator	Temperaturbeständigkeit
SDZ 1	1454	60	*		60 °C
SDZ 2	1455	160	*		60 °C
SDZ 3	1366	300	*		60 °C
SDZ 1F	1943	80	190 – 215	•	400 °C
SDZ 4	1945	130	190 – 215	•	400 °C
SDZ 5	1925	210	190 – 216	•	400 °C
SDZ 6	1927	350	190 – 217	•	400 °C
SDZ 7	1929	520	190 – 217	•	400 °C
SDZ 8	1931	900	190 – 220	•	400 °C
SDZ 9	1935	1300	190 – 217	•	400 °C

* ist in Maßzeichnung angegeben

GF und VSB

F300 F400

Gegenflansch GFB
Maßlich auf die Kanalventilatoren abgestimmter Flanschrahmen aus verzinktem Stahlblech zur Verbindung mit dem Kanal.

Verbindungs-Stück VSB
Mit beidseitigem Flanschrahmen. Zur Unterbindung von Körperschallübertragung und zum Ausgleich von Montagetoleranzen.

Zubehör für Brandgas-Kanalventilatoren BK.				Passend zu Brandgas-Kanalventilator-NG mm i.L.
Gegenflansch GFB Type	Best.-Nr.	Verbindungs-Stück VSB Type	Best.-Nr.	
GFB 40/20	6871	VSB 40/20 F400	6844	400 x 200
GFB 50/30	6872	VSB 50/30 F400	6834	500 x 300
GFB 60/35	6873	VSB 60/35 F400	6835	600 x 350
GFB 70/40	6874	VSB 70/40 F400	6836	700 x 400
GFB 80/50	6847	VSB 80/50 F400	6838	800 x 500
GFB 100/50	6848	VSB 100/50 F400	6839	1000 x 500
GFB 120/60	6845	VSB 120/60 F400	6842	1200 x 600
GFB 140/70	6846	VSB 140/70 F400	6843	1400 x 700

VSB = Temperaturbeständigkeit von -30 °C bis +130 °C, 400 °C während 2 Stunden.

FR / FF

40 °C
F300 F400 F600

Maße in mm

Gegenflansch FR / Flachflansch FF
Winkel-Flanschring / Flachflanschring aus verzinktem Stahlblech. Abmessungen/Bohrungen nach DIN 24155 Bl. 2.

Type	Best.-Nr.	Type	Best.-Nr.	Ø LK	l	Ø d	Ø d i.L.	Gewicht ca. kg	
								FR	FF
FR 280	1214	FF 280	4942	322	30	292	286	0,9	0,9
FR 315	1204	FF 315	4943	356	30	326	321	1,0	1,0
FR 355	1205	FF 355	4944	395	30	365	361	1,1	1,1
FR 400	1206	FF 400	4945	438	30	408	409	1,2	1,2
FR 450	1207	FF 450	4946	487	35	457	459	1,4	1,3
FR 500	1208	FF 500	4947	541	35	511	509	1,6	1,5
FR 560	1209	FF 560	4948	605	35	574	569	1,9	2,1
FR 630	1211	FF 630	4949	674	35	642	639	2,2	2,3
FR 710	1212	FF 710	4950	751	35	715	719	2,5	3,1
FR 800	1198	FF 800	4951	837	35	806	809	3,7	3,9
FR 900	1199	FF 900	4952	934	35	903	909	3,8	4,4
FR 1000	1210	FF 1000	4953	1043	35	1012	1009	4,1	5,0
FR 1120	1362	FF 1120	4954	1174	50	1126	1129	8,0	5,5
FR 1250	1913	FF 1250	4955	1311	50	1256	1259	9,0	6,0

Ausführung – Einbau

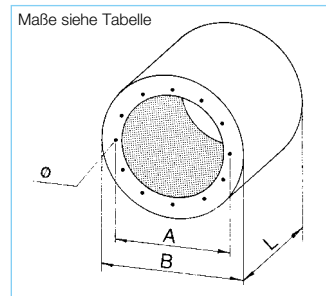
Gehäuse aus verzinktem Stahlblech. Auskleidung mit hochwertiger Mineralwolle, die strömungsseitig mit einem Vlies gegen Abrieb ausgerüstet ist. Maße und Befestigungslochkreis aller Größen sind auf die Ventilatoren-Normdurchmesser (R 20) abgestimmt. Befestigungsbohrungen entsprechen DIN 24155, Bl. 2.

Einfügungsdämmung

Für größere Einfügungsdämmungen können mehrere Schalldämpfer mit gleichem Durchmesser hintereinander angeordnet werden.

Druckverluste

Die Strömungswiderstände der RSD-Schalldämpfer sind sehr gering. Bei der Anlagenberechnung wird der zweifache Rohrreibungswiderstand berücksichtigt.



Type Nenn-Ø	Bestell-Nr.	Grundlänge	L	Abmessungen in mm			Bohrung Ø	Gewicht ca. kg	Einfügungsdämmmaß D _e dB								mittleres Dämmmaß
				A	B	Ø			125	250	500	1000	2000	4000	8000		
RSD 280/ 400	8740	1	400	322	454	8 x M 8	10	4	5	8	14	9	8	6	8		
RSD 280/ 800	8741	2	800	322	454	8 x M 8	18	7	9	16	28	18	17	14	14		
RSD 280/1200	8742	3	1200	322	454	8 x M 8	25	9	12	23	37	23	20	16	18		
RSD 315/ 400	8743	1	400	356	504	8 x M 8	11	3	3	7	13	8	7	5	5		
RSD 315/ 800	8744	2	800	356	504	8 x M 8	19	6	8	14	26	16	12	9	12		
RSD 315/1200	8745	3	1200	356	504	8 x M 8	28	9	12	21	36	18	17	14	18		
RSD 355/ 400	8746	1	400	395	564	8 x M 8	13	3	4	7	11	7	6	4	6		
RSD 355/ 800	8747	2	800	395	564	8 x M 8	23	6	7	13	22	14	12	8	11		
RSD 355/1200	8748	3	1200	395	564	8 x M 8	33	8	11	17	29	18	15	10	17		
RSD 400/ 400	8749	1	400	438	564	12 x M 8	12	3	4	6	9	7	5	3	6		
RSD 400/ 800	8750	2	800	438	564	12 x M 8	21	6	6	12	18	13	12	8	9		
RSD 400/1200	8751	3	1200	438	564	12 x M 8	30	7	10	14	22	18	13	9	15		
RSD 450/ 400	8752	1	400	487	634	12 x M 8	17	4	5	8	10	8	7	5	8		
RSD 450/ 800	8753	2	800	487	634	12 x M 8	27	6	7	13	18	13	12	9	11		
RSD 450/1200	8754	3	1200	487	634	12 x M 8	38	8	10	18	23	17	14	10	15		
RSD 500/ 600	8755	1	600	541	714	12 x M 8	27	4	5	9	11	9	9	6	8		
RSD 500/ 900	8756	2	900	541	714	12 x M 8	36	6	8	14	16	13	13	9	12		
RSD 500/1200	8757	3	1200	541	714	12 x M 8	45	8	11	22	24	17	16	12	17		
RSD 560/ 600	8758	1	600	605	804	8 x M 10	32	3	5	9	9	8	8	6	8		
RSD 560/1200	8759	2	1200	605	804	8 x M 10	52	6	10	19	19	16	13	10	15		
RSD 630/ 600	8760	1	600	674	900	8 x M 10	44	3	5	8	8	8	7	5	8		
RSD 630/1200	8761	2	1200	674	900	8 x M 10	68	5	10	16	15	15	11	8	15		
RSD 710/ 600	8762	1	600	751	1000	8 x M 10	51	3	5	7	7	7	6	4	8		
RSD 710/1200	8763	2	1200	751	1000	8 x M 10	80	5	10	14	13	13	10	7	15		
RSD 800/ 600	8764	1	600	837	1100	12 x M 10	57	2	5	7	6	6	5	4	8		
RSD 800/1200	8765	2	1200	837	1100	12 x M 10	88	5	9	13	11	11	9	6	14		
RSD 900/ 900	8766	1	900	934	1220	12 x M 10	82	2	4	10	9	6	5	4	6		
RSD 900/1800	8767	2	1800	934	1220	12 x M 10	135	4	9	21	17	13	9	8	14		
RSD 1000/ 900	8768	1	900	1043	1350	12 x M 10	96	2	4	8	7	5	4	3	6		
RSD 1000/1800	8769	2	1800	1043	1350	12 x M 10	157	4	7	16	14	10	7	6	11		
RSD 1120/ 900	8770	1	900	1174	1350	12 x M 10	81	2	3	7	6	4	3	3	5		
RSD 1120/1800	8771	2	1800	1174	1350	12 x M 10	136	3	6	14	11	8	6	5	9		
RSD 1250/ 900	8772	1	900	1311	1460	12 x M 10	86	1	2	5	4	3	2	2	3		
RSD 1250/1800	8773	2	1800	1311	1460	12 x M 10	146	2	4	11	9	7	5	4	6		

Digitale Gaswarnanlage GWA. Messen. Steuern. Regeln.



Für den wirtschaftlichen und sicheren Betrieb von Parkgaragensystemen ist eine moderne Steuer- und Regelungstechnik unerlässlich. Das umfangreiche Helios Programm bietet vielfältige Systemlösungen, die eine individuelle Abstimmung auf das Objekt ermöglichen. Mit einer Vielzahl an cleveren und einzigartigen Eigenschaften erfüllt die neue Gaswarnanlage GWA nach EN 50545-1 höchste Ansprüche in puncto Leistungsstärke, Energie- und Kosteneffizienz.

Als Herzstück der Gaswarnanlage übernimmt der digitale Controller mit einer ausgeklügelten Logik und einer Software nach EN 50271 (SIL 2) die Auswertung aller eingehenden Sensorsignale (CO, NO₂, NO, LPG) und gibt Befehle an angeschlossene Ventilatoren und Meldekomponenten aus. Potentialfreie Relais und analoge sowie digitale Eingänge (z.B. Brandmeldeanlage) ermöglichen vielfältigste Systemapplikationen. Frei konfigurierbare Parameter und Sollwerte erlauben die optimale Anpassung an unterschiedlichste Lüftungs- und Entrauchungsszenarien.

**Gaswarnanlage
nach EN 50545-1
Software nach
EN 50271(SIL 2)**

Elektrische Geräte für die Detektion und Messung von toxischen (und brennbaren) Gasen in Tiefgaragen und Tunneln.

Auf zusätzliche, meist kostenintensive speicherprogrammierbare Steuerungen (SPS) im Schaltschrank kann verzichtet werden. Die individuelle, nahezu grenzenlos variable Nutzung der Helios GWA ist der Schlüssel zur optimierten, wirtschaftlichen und energieeffizienten Parkgaragenlüftung und Entrauchung.

Die Synergie zwischen innovativer Mess-, Steuer- und Regelungstechnik und modernsten, leistungsstarken Ventilatoren macht Helios zum technisch führenden Anbieter in der Garagenlüftungstechnik.



DIGITALE GASWARNANLAGE

166^f

Einsatzbeispiele für Gaswarnanlagen (GWA)

1. Bedarfsorientierte, wirtschaftliche Be- und Entlüftung.

Der tägliche Lüftungsbetrieb wird durch die Schadgasdetektion (CO, NO₂, NO, LPG) geregelt, wobei die Ansteuerung der Impuls- und zentralen Abluftventilatoren entsprechend der maximal zulässigen Schadstoffkonzentration erfolgt. Durch diese bedarfsorientierte Lüftung laufen bei geringer Schadstoffkonzentration einzelne Impulsventilatoren mit geringer Drehzahl oder werden durch das Regelsystem abgeschaltet. Ebenso verhält es sich mit den Hauptentlüftungsventilatoren.

2. Maximalschub im Betriebszustand „Entrauchung“.

Dient das Lüftungssystem zusätzlich auch der maschinellen Entrauchung, so ist der Einsatz einer Brandmeldeanlage erforderlich. Rauchmelder (bauseits) lokalisieren die Brandentstehung. Die intelligente Steuerlogik der GWA entwickelt aus allen eingehenden Meldungen ein Regelszenario und schaltet bedarfsorientiert die Impuls- und zentralen Abluftventilatoren ein. Durch diese selektive Entrauchung des Brandortes und die gezielte Rauchabfuhr werden in der Parkgarage raucharme Bereiche (primäres Schutzziel) geschaffen.



ELEKTRONISCHES ZUBEHÖR

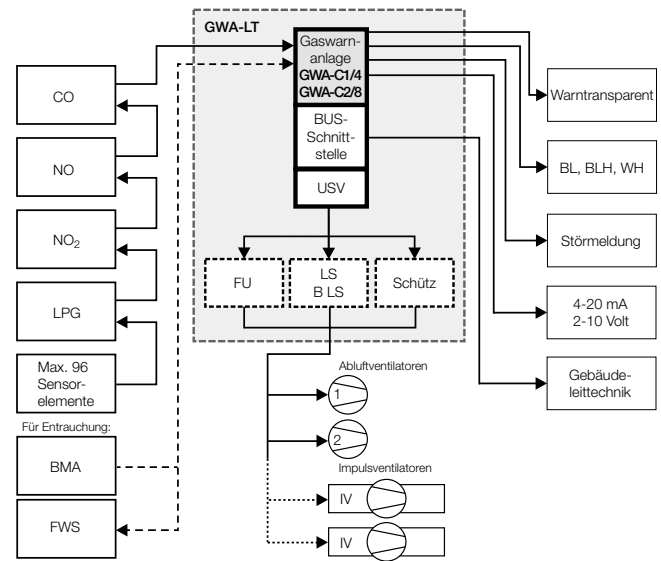
168^{ff}

- Garagen-Lüftungssteuerung LS und B LS
- Entrauchungsventilatoren-Steuerung EVS
- Lager-Zustandsdiagnostik LZD
- Frequenzumrichter FU
- Elektr. Regelsystem EUR
- Elektronischer Drehzahlsteller
- Pol- und Drehzahlum-schalter
- Revisions- /Hauptschalter
- Motorvollschutz-Schalter und Auslösegerät

GWA



Systemskizze digitale Gaswarnanlage GWA



Die Helios Gaswarnanlage GWA wurde speziell entwickelt, um Parkgaragen und Ladezonen auf gefährliche Schadstoffkonzentrationen zu überwachen. Durch den Einsatz von verschiedenen Sensorelementen lässt sich die Detektion der Schadstoffe objektspezifisch auf die gegebenen Anforderungen anpassen. Darüber hinaus ist die GWA zu einem Komplettsystem erweiterbar, bestehend aus allen erforderlichen Komponenten wie unterbrechungsfreie Stromversorgung (USV), Entrauchungsfunktion zur Ansteuerung von Ventilatoren, optischen und akustischen Warneinrichtungen sowie einer Schnittstelle zur Einbindung in die Gebäudeleittechnik (GLT).

Beschreibung
Digitale Gaswarnanlage gemäß EN 50545, mit Software nach EN 50271 (SIL 2), verbaut in kompaktem Kunststoffgehäuse. Erweiterbar zu individueller Anlage mit Entrauchungsfunktion

Hinweis
Erstinbetriebnahme nur durch Helios Servicepartner möglich. Gaswarnanlagen sind jährlich zu warten. Helios bietet vielfältige Service-Leistungen zur Planungsunterstützung, Inbetriebnahme und Abnahme von GWA an.

- Hohe Systemzuverlässigkeit durch permanente Überwachung der Sensoren und eine spannungsausfallsichere Speicherung aller Parameter.
- Einfache Bedienung der Steuerung durch sechs Eingabetasten und ein LCD-Display mit Klartext.
- Durchgängiges, leicht verständliches Installationskonzept für alle Komponenten.

Lieferumfang
Die Helios Gaswarnanlage ist in zwei unterschiedlichen Kompaktvarianten verfügbar, sowie in einer nach objektspezifischer Kundenanforderung individuell abgestimmten Systemlösung.

- Kompaktvariante 1 und 2**
Type GWA-C1/4
Type GWA-C2/8
Gaswarnanlage in kompaktem Kunststoffgehäuse (RAL 7035) mit Sichthaube und Kabelverschraubungen. Standardmäßige Anschlussmöglichkeit für Warneinrichtungen. Steuerausgang mit 2-10 V Signal zur Bedarfsorientierten Drehzahlregelung von EC-Ventilatoren bzw. Ventilatoren mit Frequenzumrichter.

Zur Ansteuerung von sonstigen Ventilatoren, optimal mit der Garagen-Lüftungssteuerung LS... erweiterbar.

- Individuelle Systemlösung**
Type GWA-LT
Gaswarnanlage inkl. abgestimmten Leistungsteil mit Frequenzumrichter oder Lastschütz, zur Ansteuerung von Abluft- und Impulsventilatoren. Anschlussmöglichkeit für EC-Ventilatoren über 2-10 V Ausgang standardmäßig vorhanden. Die objektspezifische Systemlösung, die perfekt auf die gestellten Anforderungen individuell abgestimmt wird. Zusätzlich mit Entrauchungsfunktion zur Ansteuerung der Helios Brandgasventilatoren lieferbar. Im Brandfall werden die Motorschutzeinrichtungen der Entrauchungsventilatoren automatisch überbrückt, für die Sicherstellung der Funktion bis zur Zerstörung des Ventilators im Brandfall.

- Alarmschwellen**
Pro Sensor lassen sich bis zu vier Alarmschwellen einstellen. Drei Standardwerte für diese Alarmschwellen sind bei Auslieferung bereits voreingestellt, diese lassen sich jedoch bspw. bei der Inbetriebnahme an die Gegebenheiten vor Ort anpassen. Dabei wird bei der Überschreitung der Alarmschwelle 3 oder

dem Auftreten einer Störung automatisch eine Meldung zur Weiterleitung erzeugt.

- Alarmschwelle 1 und 2:**
15 Minuten Mittelwertbildung
- Alarmschwelle 3 und 4:**
Istwert-Auslösung

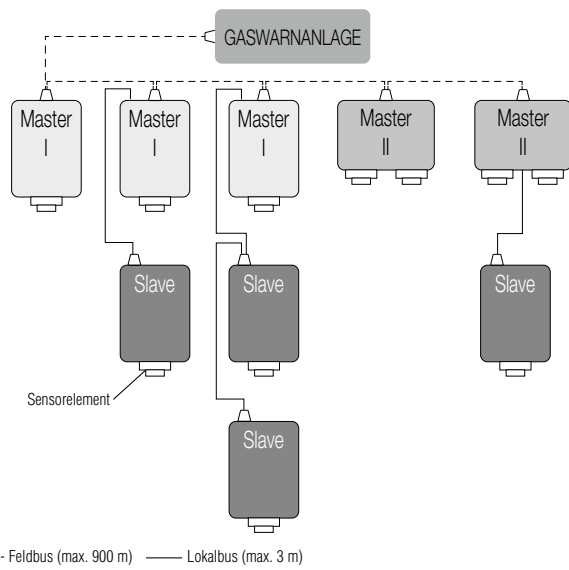
- Relais**
Das Steuergerät der Gaswarnanlage verfügt über eine definierte Anzahl (s. Produkttabelle) an potentialfreien Stör- und Alarmrelais, welche mit max. 250 V AC und 5,0 A belastet werden können. Mit den Alarmrelais lassen sich verschiedenste Komponenten wie Abluft-, Impulsventilatoren oder Warneinrichtungen den einzelnen Alarmschwellen zuordnen.

- Unterbrechungsfreie Stromversorgung**
Die Helios Gaswarnanlage ist um eine optimal abgestimmte unterbrechungsfreie Stromversorgung (USV) erweiterbar. Ausgelegt auf die zuverlässige Funktion der Gaswarnanlage, der angeschlossenen Sensoren und der Warneinrichtungen, auch bei Stromausfall für mindestens 1 Stunde. Dabei verfügt die USV über eine Eigenüberwachung und wird für die beiden Kompaktvarianten in einem separaten Gehäuse geliefert, bei der individuellen Systemlösung im Schaltschrank integriert.

Type	Bestell-Nr.	Spannung	Netzteil 24V DC	Anschluss Sensorelemente	Störrelais	Alarmrelais	Analog-Eingänge	Analog-Ausgänge	Gewicht (ohne USV)	Maße (BxHxT)	USV				
											Type	Kap..	Maße (BxHxT)	Gewicht	
Kompaktvariante 1	GWA-C1/4	5884	1-, 230V, 50/60 Hz	6,5	96	1	4	4	2	2,7	298x200x140		2,2 Ah	298x260x140	4 kg
Kompaktvariante 2	GWA-C2/8	5885	1-, 230V, 50/60 Hz	6,5	96	1	8	8	4	3,4	298x420x140		7,2 Ah	410x260x140	7 kg
Systemlösung	GWA-LT	8252	3-, 400V, 50/60 Hz	10	96	1	max. 32	max. 32	max. 16	A. A.	A. Anfrage	GWA-USV 7,2	7,2 Ah	In Schaltschr.	7 kg

Anwendungsbeispiele für Sensoren

Maximal 96 Sensorelemente



■ Sensoren

Die Sensoren zur Detektion der Schadstoffkonzentrationen setzen sich individuell aus Sensorgehäusen und Sensorelementen zusammen.

□ Sensorgehäuse

- Sensorgehäuse aus Kunststoff (Schutzart IP 65) mit Kabelverschraubungen. Sensorgehäuse Master I wahlweise in Edelstahlausführung (IP54).
- Master I und Master II: Gehäuse zur Aufnahme von max. 3 Sensorelementen. Direkter sowie indirekter Anschluss der Sensorelemente über weitere Gehäuse (Slave) möglich. Verbindung zur Gaswarnanlage über Feldbus.

Slave: Gehäuse zur Aufnahme von einem Sensorelement. Verbindung zum Gehäuse Master I oder Master II über Lokalbus.

- Slave: Gehäuse zur Aufnahme von einem Sensorelement. Verbindung zum Gehäuse Master I oder Master II über Lokalbus.

□ Sensorelemente

- Sensorelemente zur Montage an Sensorgehäuse Master I, Master II oder Slave.
- Verfügbare Sensorelemente: CO, NO, NO₂ und LPG.
- Pro Gaswarnanlage ist der Anschluss von maximal 96 Sensorelementen möglich.

Sensorgehäuse				
	Abmessungen BxHxT	Schutzart Kunststoffgehäuse	Schutzart Edelstahlgehäuse	Temperaturbereich
Master I	94x130x57	IP65	IP54	-25 bis +50 °C
Master II	130x94x57	IP65	-	-25 bis +50 °C
Slave	94x130x56	IP65	-	-25 bis +50 °C
Sensorelemente				
	Messbereich	Voreingestellte Alarmschwellen	Empfohlene Montagehöhe	Anwendung
CO	0 -300 ppm	30 / 60 / 150	1,80 m	Benzinmotoren
NO	0 -100 ppm	10 / 20 / 50	1,80 m	Dieselmotoren (alt.)
NO₂	0 -30 ppm	3 / 6 / 15	0,80 m	Dieselmotoren
LPG	0 -100 % UEG	10 / 20	0,30 m	Autogasmotoren

■ Planungshinweise

- 1x Warntransparent pro 500 m²
- 1x CO-, NO-, NO₂-Sensor, LPG-Sensor pro 400 m²

■ Hinweise

Die Sensorelemente sind regelmäßig zu kalibrieren.

■ Zubehör

Bus-Schnittstelle

Schnittstellen zur Anbindung der Gaswarnanlage an die Gebäudeleittechnik (GLT) und zur Weiterleitung der Anlagenzustände. Es besteht keine Eingriffsmöglichkeit.

- für Modbus
- für BACnet
- für BACnet

GWA-BG Modbus Best.-Nr. 8251

- für BACnet

GWA-BG BACnet Best.-Nr. 5861

Sensorgehäuse

- Master I
zum Anschluss an GWA über Feldbus und die direkte Aufnahme von einem Sensorelement. Weiterer Anschluss von max. 2 Sensorgehäusen (Slave) über Lokalbus möglich. Wahlweise in Edelstahlausführung. Bei VA kein Anschluss von Sensorgehäuse Slave möglich.

GWA-SG K M1 Best.-Nr. 5857

GWA-SG VA M1 Best.-Nr. 5858

- Master II
zum Anschluss an GWA über Feldbus und direkte Aufnahme von zwei Sensorelementen. Weiterer Anschluss von max. 1 Sensorgehäuse (Slave) über Lokalbus möglich.

GWA-SG K M2 Best.-Nr. 5859

- Slave
zum Anschluss an Master I + II und direkten Aufnahme von einem Sensorelement.

GWA-SG K S Best.-Nr. 5860

Sensorelemente

zum Anschluss an Sensorgehäuse.

- CO
- GWA-SE CO** Best.-Nr. 5879
- NO
- GWA-SE NO** Best.-Nr. 5880
- NO₂
- GWA-SE NO₂** Best.-Nr. 5881
- LPG
- GWA-SE LPG** Best.-Nr. 5882

Warneinrichtungen

Optische und akustische Warneinrichtungen als 24 Volt Signalgeber, inkl. Sockel. Gehäuse aus schlagfestem Kunststoff, für Decken- und Wandmontage.

- Blitzlichtthupe
- BLH** Best.-Nr. 4983
- Blitzlicht
- BL** Best.-Nr. 8216
- Warnhupe
- WH** Best.-Nr. 8217

Warntransparent

24 Volt Warntransparente mit gelben Symbolen entsprechend VDI 2053 auf weißem Hintergrund. Wahlweise mit akustischem Signal.

- Warntransparent
- GWA-WT 1** Best.-Nr. 8213
- Warntransparent mit Akustik
- GWA-WT 1S** Best.-Nr. 8214

■ Zubehör für GWA-LT und B LS Feuerwehrscharer

Type FWS 2 Best.-Nr. 8255
Feuerwehrscharer mit LED-Anzeige in Grenzwertechnik mit Aufnahme für DIN-Profilhalbzylinder (Zubehör).

Zubehör:
Schließzylinder FWS ZY
Best.-Nr. 82331

Master I + II



* K = Kunststoffgehäuse VA = Edelstahlgehäuse

Slave



Sensor



BL, BLH, WH



GWA-WT



FWS





Hinweis
Individuelle Schaltschränke für Großanlagen zur Garagenbelüftung auf Anfrage lieferbar.

Garagen-Lüftungssteuerung

Die Garagen-Lüftungssteuerung von Helios wurde speziell entwickelt, um die Anforderungen an eine moderne und effiziente Entlüftung von Parkgaragen zu erfüllen. Durch den Einsatz der Helios Ventilatoren und der Lüftungssteuerung LS werden Gefährdungen für Menschen durch Atemgifte wie Kohlenmonoxid (CO) und Stickstoffdioxid (NO₂) erheblich gesenkt.

- Über die Lüftungssteuerung LS werden zwei Ventilatoren nach den Bestimmungen der Garagenverordnungen betrieben und überwacht. Die bei der Garagenutzung anfallenden Schadstoffe werden durch den von der jeweils gültigen Garagen-Verordnung (GaVO) vorgeschriebenen Luftwechsel verdünnt und ausgespült.
- Die LS überwacht die Steuer- und Lastkreise, erkennt Störungen bzw. Spannungsausfälle und schaltet auf das noch funktionstüchtige System um.
- Neben einem automatischen Betrieb können die Ventilatoren auch einzeln, gemeinsam oder für das Erreichen gleicher Ventilatorlaufzeiten alternierend betrieben werden.
- Bei Betrieb nur eines Ventilators ist die Garagen-Lüftungssteuerung LS so programmiert, dass bei dessen Ausfall der zweite automatisch in Betrieb geht und eine Störmeldung ausgegeben wird.

Lieferprogramm

Lüftungssteuerung	Steuerung mit Entrauchungsfunktion	Schaltart	Strom	Spannung	Leistungsbereich
LS-W	B LS-W	Direkt	1~	230 V	Bis 4,0 kW
LS-D	B LS-D	Direkt	3~	400 V	Bis 2,2 kW
LS-SD	B LS-SD	Y/Δ	3~	400 V	Von 3,0 kW bis 18,5 kW
LS-DA	B LS-DA	Y/YY	3~	400 V	Bis 18,5 kW

Typen mit größerer Leistung auf Anfrage.

Lieferprogramm

Das Helios Programm an Garagen-Lüftungssteuerungen umfasst gemäß untenstehender Tabelle 1~- und 3~-Modelle in verschiedenen Leistungsbereichen für Direkt- und Stern-Dreieck-Anlauf sowie mit Dahlander-schaltung für den Ventilatorbetrieb mit zwei unterschiedlichen Drehzahlen. Alle Modelle stehen optional mit zusätzlicher Entrauchungsfunktion (Typen B LS) zur Verfügung.

Bestellangaben

Bei Bestellung der Garagen-Lüftungssteuerung sind folgende Angaben zwingend erforderlich:

- Benötigter Steuerungstyp
Garagen-Lüftungssteuerung (LS) oder Garagen-Lüftungssteuerung mit zusätzlicher Entrauchungsfunktion (B LS).
- Ventilator Typen
Aus der Typenangabe der anzusteuernden Ventilatoren (Helios Artikelnummer) ergibt sich der Leistungsbereich, die Schaltart und Motorschutzeinrichtung der Garagen-Lüftungssteuerung.

Gehäuse

Die Lieferung erfolgt betriebsfertig, montage- und servicefreundlich in einem Kunststoffgehäuse (Typen bis 4 kW) bzw. im stabilen Schaltschrank-Blechgehäuse (Typen ab 4 kW).

Bedienung

Betriebsart und Lüfterfolge sind mittels Drehschalter am Bedientableau einstellbar. Die Laufzeiten der angeschlossenen Ventilatoren werden an der analogen Zeitschaltuhr individuell programmiert.

	Stellung	Funktion
Lüfterfolge	„1“	Ventilator 1 wird bei Betrieb eingeschaltet. Bei Störung Umschaltung auf Ventilator 2.
	„2“	Ventilator 2 wird bei Betrieb eingeschaltet. Bei Störung Umschaltung auf Ventilator 1.
	„1+2“	Beide Ventilatoren werden bei Betrieb nacheinander eingeschaltet.
	„1/2“	Beide Ventilatoren werden bei Betrieb abwechselnd eingeschaltet, um gleiche Betriebszeiten zu erreichen.
Betriebsart	„Auto“	Vorgewählte Ventilatorfolge wird über die Schaltuhr gesteuert.
	„Hand“	Der Betrieb der Ventilatoren wird durch die manuelle Einstellung am Drehschalter „Lüfterfolge“ gesteuert.
	„Aus-/Entriegeln“	Die Steuerung ist ausgeschaltet. Störungen werden gelöscht.
Schaltuhr		Die analoge Schaltuhr erlaubt eine individuelle Anpassung der Ventilator-Laufzeiten an die jeweilige Situation in der zu belüftenden Garage. Für die entspr. Steuerung der eingestellten Zeiten ist an der Garagen-Lüftungssteuerung die Betriebsart „Auto“ zu wählen. Die kürzeste Schaltfolge der Zeitschaltuhr beträgt 20 Minuten.

Anzeigefunktion

Die Anzeige des Betriebs der angeschlossenen Ventilatoren sowie der Stellung der Zu-/Abluftklappen erfolgt für jeden Ventilator separat über LEDs. Störmeldungen und ausgelöste Brandschutzklappen werden neben der akustischen Warnung über das optional anschließbare Warnhorn ebenfalls durch LEDs an der Steuerung angezeigt.

	Betrieb	Funktion
Klappe AUF	Grüne LED leuchtet	Zu- oder Abluftklappe wird geöffnet, Ventilator läuft 30 Sekunden zeitversetzt an.
	Grüne LED erlischt	Zu- oder Abluftklappe ist geschlossen, Ventilator ist aus.
Lüfter EIN	Grüne LED leuchtet	Ventilator ist in Betrieb, zugehörige Zu- oder Abluftklappe ist geöffnet.
	Grüne LED erlischt	Ventilator ist nicht in Betrieb, zugehörige Zu- und Abluftklappe ist geschlossen.
Störung	Rote LED blinkt	Ventilator-Störung.
Feuerschutzklappen	Rote LED leuchtet	Brandschutzklappe hat ausgelöst.

■ **Garagen-Lüftungssteuerung mit Entrauchungsfunktion B LS**
Wenn zusätzlich zum Lüftungsbetrieb und der damit verbundenen Reduktion der Schadstoffkonzentration Anforderungen an die Entrauchung der Garage im Brandfall gestellt werden, so ist die Garagen-Lüftungssteuerung B LS mit Entrauchungsfunktion die optimale Lösung.

- Durch Anklempen einer Rauchmelder-Linie oder einer Brandmeldeanlage an der Brandgas-Garagen-Lüftungssteuerung B LS, wird die Entrauchungsfunktion im Brandfall automatisch ausgelöst. Für die manuelle Auslösung durch Garagenutzer und Feuerwehr sind ein oder mehrere Druckknopfmelder, sowie Feuerwehrscharter anschließbar.
- Nach Auslösung der Entrauchungsfunktion werden alle Motorschutzorgane überbrückt und die Entrauchungsventilatoren laufen auf Nenn Drehzahl. Bei Steuerungen mit Dahlanderschaltung wird automatisch die Stufe 2 (maximale Ventilator Drehzahl) eingestellt.
- Ein Betrieb von F600 Entrauchungsventilatoren mit Kühlluftgebläse ist durch die Helios Brandgas-Garagen-Lüftungssteuerung nicht möglich.

■ **Hinweis**

- Gemäß geltender Garagen-Verordnungen und VDI-Richtlinie benötigt die Lüftungsanlage zwei Ventilatoren, von denen jeder mindestens 50 % des Gesamtvolumenstroms erbringt. Bei Ausfall eines Ventilators muss der verbleibende Ventilator in der Lage sein, 2/3 des Gesamtvolumenstromes zu fördern.
- Die Garagen-Lüftungssteuerung LS und beide Ventilatoren sind über getrennte elektrische Einspeisungen zu versorgen.

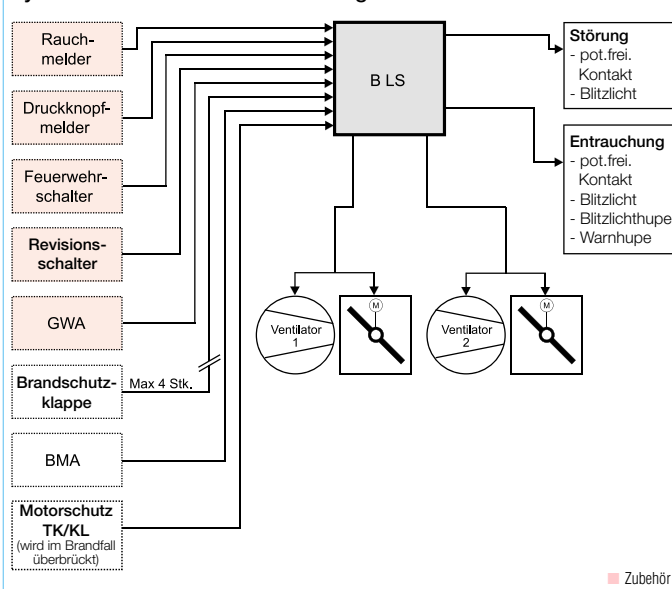
■ **Bedien- und Anzeigetableau**

Funktion und Betriebsweise der Helios Garagen-Lüftungssteuerung sind am übersichtlichen Bedien- und Anzeigetableau einstellbar, das frontseitig durch eine verschließbare Abdeckung vor Zugriffen durch Unbefugte optimal geschützt ist.

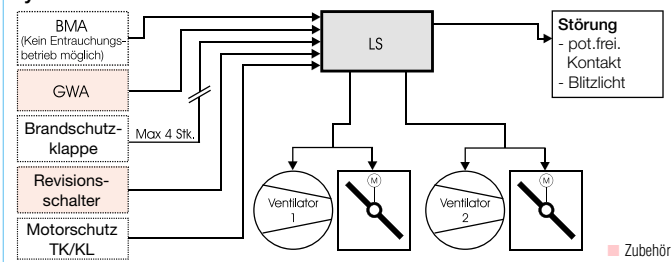
■ **Leitungsüberwachung B LS**

Die Melderschleifen zur Brandmeldeanlage, sowie der Rauchmelder, Druckknopfmelder und Feuerwehrscharter werden auf Drahtbruch und Kurzschluss überwacht. Die Meldeschleifen sind in Grenzwerttechnik ausgeführt.

Systemskizze B LS mit Entrauchungsfunktion



Systemskizze LS



■ **Motorschutz**

- Die Motoren der angeschlossenen Ventilatoren werden über die Garagen-Lüftungssteuerung LS durch Abschaltung bei Überlast geschützt. Bei Motoren mit Thermokontakt oder Kaltleiter, kann dieser auf die Klemmleiste der Garagen-Lüftungssteuerung aufgelegt werden. Für Motoren ohne Thermokontakt oder Kaltleiter verfügt die Garagen-Lüftungssteuerung über Motorschutzschalter. Bei Auslösung der Motorschutzeinrichtungen erfolgt eine Störmeldung, die nach Ursachenerkundung über den Drehscharter für die Betriebsart entriegelt werden kann.
- Bei der Brandgas-Garagen-Lüftungssteuerung B LS sind im Entrauchungsfall alle Motorschutzeinrichtungen überbrückt. Die Entrauchungsfunktion ist dadurch bis zur Zerstörung des Ventilators sichergestellt.

■ **Anschlussmöglichkeiten B LS**

- **Eingang**
 - Gas-Warnanlage
 - Brandmeldeanlage
 - 4x Brandschutzklappen
 - 2x Rückmeldung von Revisions-scharter
 - 60x Rauchmelder
 - 20x Druckknopfmelder
 - 6x Feuerwehrscharter
 - Motorüberwachung durch Kaltleiter (KL) oder Thermo-kontakt (TK)
- **Ausgang**
 - 2x Entrauchungsventilator
 - 2x 230 V Klappe
 - Störung
 - 1x pot. freier Kontakt
 - 1x Blitzlicht
 - Entrauchung

■ **Anschlussmöglichkeiten LS**

- **Eingang**
 - Gas-Warnanlage
 - Brandmeldeanlage (keine Entrauchung möglich)
 - 4x Brandschutzklappen
 - 2x Rückmeldung von Revisions-scharter
 - Motorüberwachung durch Kaltleiter (KL) oder Thermo-kontakt (TK)
- **Ausgang**
 - 2x Ventilator
 - 2x 230 V Klappe
 - Störung
 - 1x pot. freier Kontakt
 - 1x Blitzlicht

■ **Mögliches Zubehör**

Type RMR Best.-Nr. 4984
Rauchmelder nach EN 54-7, inkl. Meldersockel für die automatische Anlagenauslösung bei Rauchdetektion.

Type DKM Best.-Nr. 4985
Druckknopfmelder in Grenzwerttechnik für die manuelle Auslösung der Anlage durch einen Taster. Inklusive Reset-Taster und LED-Anzeige der Betriebszustände.

Type FWS 2 Best.-Nr. 8255
Feuerwehrscharter (inkl. LED-Anzeige) mit Aufnahme für DIN-Profilhalbzylinder (Zubehör).

Type BL Best.-Nr. 8216
Blitzlicht als 24 Volt Signalgeber, inkl. Sockel. Gehäuse aus schlagfestem Kunststoff. Für Decken- und Wandmontage.

Type BLH Best.-Nr. 4983
Blitzlichthupe als 24 Volt Signalgeber, inkl. Sockel. Gehäuse aus schlagfestem Kunststoff. Für Decken- und Wandmontage.

Type WH Best.-Nr. 8217
Warnhupe als 24 Volt Signalgeber, inkl. Sockel. Gehäuse aus schlagfestem Kunststoff. Für Decken- und Wandmontage.

Type RS 3+1 Best.-Nr. 6387
3-poliger Revisions-scharter mit Hilfskontakt für Ventilatoren. Kunststoffgehäuse für AP-Montage.

Type RS 6+1 s. Seite 181
6-poliger Revisions-scharter mit Hilfskontakt für Ventilatoren. Kunststoffgehäuse für AP-Montage.

■ **Kennzeichnung**
- Abnahme durch TÜV
- CE

■ **Technische Daten**

Schaltuhr	24 h
Schaltfolge	20 min.
Schaltleistung	Klappe 500 VA
	Hupe 500 VA
Schaltstrom	Klappe max. 2 A
	Hupe max. 2 A
Steuersicherung	12 V 0,5 A
	230 V 2 A
Umgebungstemperatur	-10 bis +40 °C
Schutzart	IP54
Einbaulage	senkrecht

EVS



Hinweis

Pro EVS kann ein Entrauchungsventilator angeschlossen und betrieben werden. Auf Anfrage sind auch Entrauchungsventilatorensteuerungen zum Anschluss von mehreren Entrauchungsventilatoren erhältlich.

Entrauchungsventilatoren-Steuerung

Durch die Erzeugung raucharmer Schichten und Bereiche ermöglichen Helios Entrauchungsventilatoren die sichere Evakuierung von Menschen. Für die Ansteuerung der Ventilatoren, die in Temperaturklassen F300, F400 und F600 erhältlich sind, wurde speziell die Entrauchungsventilator-Steuerung EVS konzipiert.

EVS ist besonders für die Entrauchung kleinerer Objekte sowie einzelner Brandabschnitte geeignet und verfügt zusätzlich über eine Entlüftungsfunktion. Diese sorgt im Normalbetrieb durch einen regelmäßigen Luftwechsel für eine deutliche Verbesserung der Luftqualität.

Lieferprogramm

Das Helios Programm der Entrauchungsventilatoren-Steuerungen umfasst gemäß untenstehender Tabelle 1-- und 3--Modelle in verschiedenen Leistungsbereichen für Direkt- und Stern-Dreieck-Anlauf sowie mit Dahlanderschaltung für den Ventilatorbetrieb mit zwei unterschiedlichen Drehzahlen.

Lieferprogramm und technische Daten

Type	Schaltung	Leistungsaufnahme	Nennspannung	Umgebungstemperatur
EVS-W	Direkt	Bis 4,0 kW	230 V	0 bis +40 °C
EVS-D	Direkt	Bis 2,2 kW	400 V	0 bis +40 °C
EVS-SD	Y/Δ	Von 3,0 bis 55 kW	400 V	0 bis +40 °C
EVS-DA	Y/YY	Bis 55 kW	400 V	0 bis +40 °C

Bestellangaben

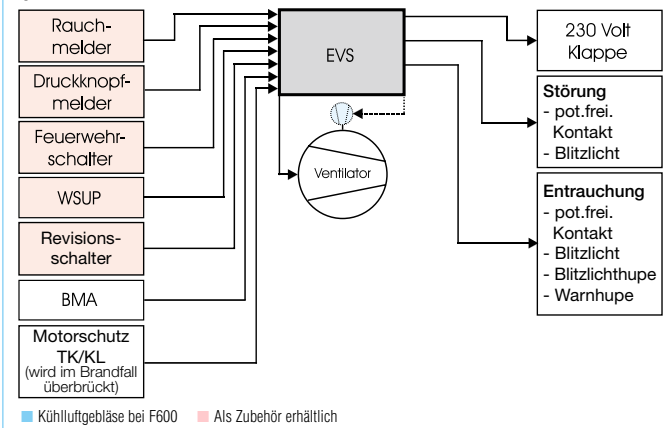
Bei der Bestellung der Helios Entrauchungsventilator-Steuerung ist folgende Angabe zwingend erforderlich:

- **Anzusteuernde Entrauchungsventilator-Type**
Aus der Typenangabe des anzusteuernenden Entrauchungsventilators (Helios Artikelnummer) ergibt sich der Leistungsbereich, die Schaltart und Motorschutzeinrichtung der Entrauchungsventilatoren-Steuerung.

Gehäuse und Bedienung

Die Lieferung der EVS-Typen bis 22 kW erfolgt im hellgrauen ISO-Gehäuse (IP54). Die Modelle ab 30 kW sind im stabilen Blechgehäuse ausgeführt mit seitlich angebrachtem, abschließbarem „Not-Aus“-Hauptschalter, der in der „Ein“-Stellung verplombt werden kann. Das frontseitige Bedien- und Anzeigetableau ermöglicht die Ansteuerung der einzelnen Funktionen mit optischer Anzeige der jeweiligen Betriebszustände. Gehäuseart bei EVS für F600 mit Zusatz für Kühlluftgebläse und Gehäuseabmessungen der jeweiligen Steuerung auf Anfrage.

Systemskizze EVS



Funktionen

Die Funktionalität der Helios Entrauchungsventilatoren-Steuerung entspricht den Vorgaben des VDMA Einheitsblattes 24177. Über das am EVS-Gehäuse angebrachte Bedientableau sind folgende Steuerungsfunktionen einstellbar:

- Bereit:** Der Entrauchungsventilator ist ausgeschaltet. Bei EVS-Auslösung über Rauchmelder, Druckknopfmelder oder sonstige externe Entrauchungsmeldung erfolgt die Aktivierung des Entrauchungsbetriebes.
- Entrauchung:** Alle Motorschutzeinrichtungen des Entrauchungsventilators werden überbrückt. Nach Öffnen der Klappe durch die EVS läuft der Entrauchungsventilator auf Nenndrehzahl. Bei Steuerungen mit Dahlanderschaltung wird automatisch die Stufe 2 (maximale Ventilator-drehzahl) eingestellt.

Ein oder Stufe 1 und 2:

Alle Motorschutzeinrichtungen zum Überlastschutz sind aktiviert. Nach Öffnen der Jalousieklappe durch die EVS läuft der Entrauchungsventilator zur manuellen Entlüftung auf der gewählten Drehzahl. Bei EVS-Auslösung durch Rauchmelder, Druckknopfmelder oder eine sonstige externe Entrauchungsmeldung erfolgt die Aktivierung des Entrauchungsbetriebes.

Hinweis

Die Montage der EVS soll so nahe wie möglich am zugehörigen Entrauchungsventilator erfolgen, jedoch außerhalb des zu entrauchenden Bereiches. Die Stromversorgung für die EVS und den Entrauchungsventilator muss funktionserhaltend verlegt und unmittelbar an die Niederspannungshauptverteilung angeschlossen werden.

■ Anschlussmöglichkeiten

□ Eingang:

- Brandmeldeanlage
- 60x Rauchmelder
- 20x Druckknopfmelder
- 6x Feuerwehrscharter
- Motorüberwachung durch Kaltleiter oder Thermokontakt
- 1x WSUP (2x WSUP bei EVS-DA)
- 1x Rückmeldung von Revisionscharter

□ Ausgang:

- 1x Entrauchungsventilator
- 1x 230 V Klappe
- 2x Kühlluftgebläse für F600 Entrauchungsventilator, Strömungswächter inkludiert
- Störung
 - 1x pot. freier Kontakt
 - 1x Blitzlicht
- Entrauchung
 - 1x pot. freier Kontakt
 - 1x Blitzlicht
 - 1x Blitzlichthupe
 - 1x Warnhupe

■ Motorschutz

Im Entlüftungsbetrieb wird der Motor des Entrauchungsventilators durch die Abschaltung bei Überlast geschützt. Dieser Motorschutz erfolgt durch den Thermokontakt oder Kaltleiter des Entrauchungsventilators, der an die EVS angeschlossen wird. Verfügt der Motor des Entrauchungsventilators über keinen Thermokontakt oder Kaltleiter, so sichert ein Motorschutzrelais in der EVS den Motor bei Überlast.

□ Bei der Entrauchungsventilatoren-Steuerung EVS sind im Entrauchungsfall alle Motorschutzeinrichtungen überbrückt. Die Entrauchungsfunktion ist dadurch bis zur Zerstörung des Ventilators sichergestellt.

■ Leitungsüberwachung

Die Melderschleifen zur Brandmeldeanlage, sowie der Rauchmelder, Druckknopfmelder und Feuerwehrscharter werden auf Drahtbruch und Kurzschluss überwacht. Die Meldeschleifen sind in Grenzwerttechnik durchgeführt.

■ EVS für F600 Entrauchungsventilatoren

Die Motorkühlung der Helios F600 Entrauchungsventilatoren erfolgt über separate Kühlluftgebläse (Typen KLG, Zubehör). Diese Kühlluftgebläse werden ebenfalls von der EVS gesteuert und im Entlüftungsbetrieb durch Strömungswächter überwacht. Dabei sind die Strömungswächter bereits in der EVS verbaut.

■ Individuelle Lösungen

Helios liefert auf Anfrage individuelle Schaltschränke und somit für jedes Projekt die passende Entrauchungsventilatoren-Steuerung.

■ Kennzeichnung

- Abnahme durch TÜV
- CE

■ Zubehör

Rauchmelder

Type RMR Best.-Nr. 4984
Rauchmelder nach EN 54-7, inkl. Meldersockel für die automatische Auslösung der EVS bei Rauchdetektion.
Betriebsspannung 9-33 V DC
Stromaufnahme Ruhe/Alarm 30 µA/20 mA
Schutzart IP40
Maße mm Ø 100 x H 44



Druckknopfmelder

Type DKM Best.-Nr. 4985
Druckknopfmelder in Grenzwerttechnik für die manuelle Auslösung der EVS durch einen Taster. Inklusive Reset-Taster und LED-Anzeige der Betriebszustände.
Betriebsspannung 20-30 V DC
Schutzart IP40
Farbe RAL 2011
Maße mm B 125 x H 125 x T 36



Feuerwehrscharter

Type FWS 2 Best.-Nr. 8255
Feuerwehrscharter mit LED-Anzeige in Grenzwerttechnik mit Aufnahme für DIN-Profilhalbzylinder (Zubehör).

Zubehör:
Schließzylinder FWS ZY
Best.-Nr. 82331



Wochenzeitschaltuhr

Digitale Schaltuhr mit LCD-Anzeige zur automatischen Steuerung der Entlüftungsfunktion der EVS. Montage in trockener Umgebung.

- Für Aufputz-Montage

Type WSUP Best.-Nr. 9990
- Für Schaltschrankeinbau
Type WSUP-S Best.-Nr. 9577



Warneinrichtungen

Optische und akustische Warneinrichtungen als 24 Volt Signalgeber, inkl. Sockel. Gehäuse aus schlagfestem Kunststoff, für Decken- und Wandmontage.

- Blitzlichthupe

Type BLH Best.-Nr. 4983

- Blitzlicht

Type BL Best.-Nr. 8216

- Warnhupe

Type WH Best.-Nr. 8217



Revisionscharter

Type RS 3+1 Best.-Nr. 6387
3-poliger Revisionscharter mit Hilfskontakt für Ventilatoren. Kunststoffgehäuse für AP-Montage.

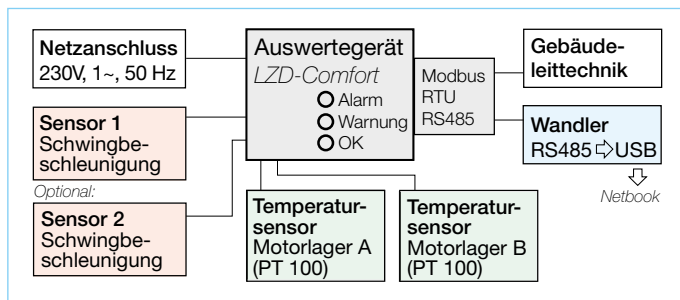
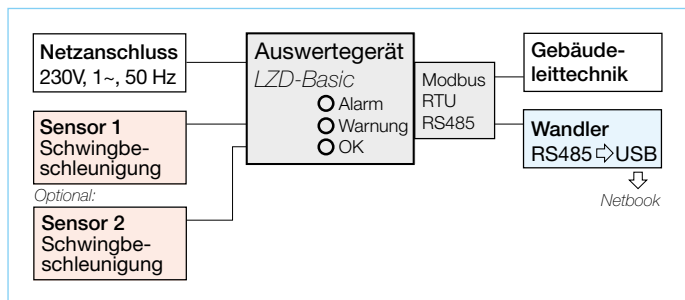
Type RS 6+1 s. Seite 181
6-poliger Revisionscharter mit Hilfskontakt für Ventilatoren. Kunststoffgehäuse für AP-Montage.

■ Hinweis

Kühlluftgebläse B KLG für F600 Entrauchungsventilator 159 ff.



Hinweis
Das System ist ohne Parametrierung oder Kalibrierung vor Ort sofort einsatzbereit.



Die Helios Lager-Zustandsdiagnostik ist ein System zur Sicherstellung der Funktionsfähigkeit von Motorlagern auch nach längerem Stillstand, wie es bei Helios Brandgasventilatoren der Fall sein kann. Das System überprüft den Zustand der Motorlager und wertet diesen aus. Die Ergebnisausgabe erfolgt direkt im Ampelprinzip zur schnellen Erfassung vor Ort oder durch die optionale Einbindung in die Gebäudeleittechnik.

■ Einsatzbereich

Die Helios Lager-Zustandsdiagnostik ist zur stetigen oder gelegentlichen Überwachung der Motorlager von direkt am Netz betriebenen Helios Ventilatoren konzipiert. Vorzugsweise einzusetzen bei Helios Brandgasventilatoren, um Lagerschäden frühzeitig erkennen zu können und den Austausch der Motorlager in Abhängigkeit der tatsächlichen Lagerzustände durchführen zu können.

■ Produktvarianten

Die Helios Lager-Zustandsdiagnostik ist in zwei Varianten verfügbar. Beide Systeme wurden zur Aufnahme, Kontrolle, Visualisierung und Weiterleitung der Lagerzustände entwickelt.

- LZD-Basic: Zustandsdiagnose der Motorlager durch Aufnahme der Schwingbeschleunigung.
- LZD-Comfort: Zustandsdiagnose der Motorlager durch Aufnahme der Schwingbeschleunigung und Lagertemperaturen.

■ Bestellungen

Bei der Bestellung der Helios Lager-Zustandsdiagnostik sind folgende Angaben zwingend erforderlich:

- Produktvariante der Lager-Zustandsdiagnostik (LZD-Basic oder LZD-Comfort).
- Zubehör zur Lager-Zustandsdiagnostik.
- Zu überwachender Helios Ventilator (Type bzw. Artikelnummer).

■ Beschreibung LZD-Basic

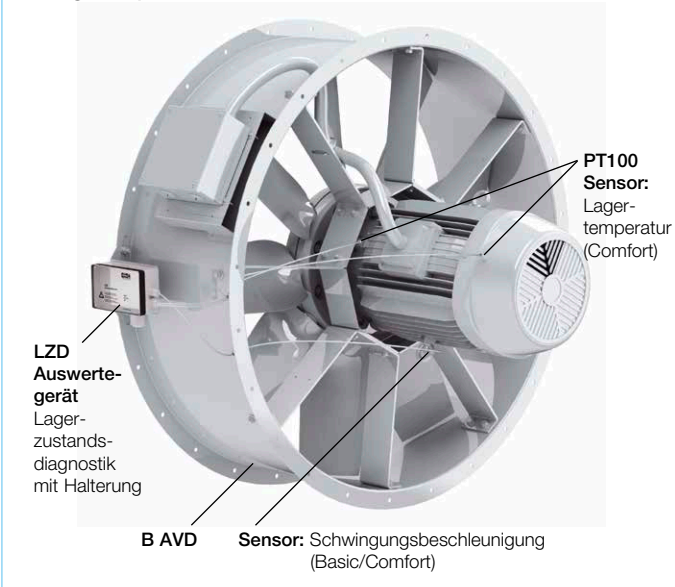
- Auswertung der Schwingbeschleunigung am Antriebsmotor.
- Aufnahme, Auswertung, Visualisierung und Weiterleitung der Lagerzustände.
- Ergebnisausgabe direkt im Ampelprinzip mit optischer LED-Zustandsanzeige oder mittels Einbindung in die Gebäudeleittechnik (Modbus RTU).
- Anschluss durch Schnittstellenwandler (Zubehör) mittels USB-Schnittstelle an einen PC möglich.
- Nachrüstbar für bestehende Ventilatoren.

■ Beschreibung LZD-Comfort

- Auswertung der Schwingbeschleunigung am Antriebsmotor.
- Auswertung des Lagerfettzustandes durch Analyse der absoluten sowie der Temperaturdifferenz zwischen A- und B-seitigem Motorlager.
- Aufnahme, Auswertung, Visualisierung und Weiterleitung der Lagerzustände.
- Ergebnisausgabe direkt im Ampelprinzip mit optischer LED-Zustandsanzeige oder mittels Einbindung in die Gebäudeleittechnik (Modbus RTU).
- Anschluss durch Schnittstellenwandler (Zubehör) mittels USB-Schnittstelle an einen PC möglich.

Type	Bestell-Nr.	Spannung	Leistungs-aufnahme	Sensoren		Überwachung	Auswertegerät		Schaltplan
				Schwingbeschleunigung	Lagertemperatur		Abmessungen (BxHxT)	Schutzart IP	
LZD-Basic	5790	1~, 230V, 50 Hz	5 W	1 - 2 Stk.	-	Schwingbeschleunigung	180 x 110 x 62,5	67	1089
LZD-Comfort	5791	1~, 230V, 50 Hz	5 W	1 - 2 Stk.	2 Stk.	Schwingbeschleunigung und Lagertemperatur	180 x 110 x 62,5	67	1089

Montagebeispiel LZD



Hinweis

Pro Ventilator, der überwacht werden soll, ist ein Auswertegerät erforderlich.

Herausragende Produktmerkmale

- Das System ist ohne Parametrierung oder Kalibrierung vor Ort sofort einsatzbereit.
- Die Lager-Zustandsdiagnostik arbeitet unabhängig von der Nenndrehzahl des Antriebsmotors und ist sowohl für 1-stufige als auch für 2-stufige Antriebsmotoren einsetzbar.
- Der im Steuergerät hinterlegte Datensatz enthält sämtliche Grenzwerte für Schwingungen und Temperaturen der Antriebsmotoren von Helios Ventilatoren.
- Optimierte Auswertung der Lagerzustände durch die Ausblendung der niederfrequenten Vibrationen und Schwingungen am Ventilator.
- Einbindung von bis zu 247 Auswertegeräten in die Gebäudeleittechnik.

Systemvorteile

- Maximale Kostenersparnis durch einfache Dokumentation des Lagerzustands bei der Funktionsprüfung und Wartung.
- Nachrüstbar für bestehende Ventilatoren.
- Sofort betriebsbereit ohne Kalibrierung vor Ort.
- Das System ermöglicht über die Diagnose des Lagerzustands einen Lagerwechsel in Abhängigkeit des tatsächlichen Verschleißes.
- Hohe Betriebssicherheit von Entrauchungsventilatoren durch frühzeitige Erkennung von sich anbahnenden Lagerschäden.

Lieferumfang

- Die Helios Lager-Zustandsdiagnostik ist bei Auslieferung bereits werkseitig an dem zu überwachenden Ventilator mittels eines separaten Halters montiert (Ventilator in Sonderausführung ggf. Mehrkosten).
- Auswertegerät LZD-Basic bzw. LZD-Comfort.
- Sensoren zur Aufnahme der Schwingbeschleunigung und Lagertemperaturen (nur bei LZD-Comfort).

Gehäuse

- Auswertegerät in kompaktem Kunststoffgehäuse mit Klarsichtdeckel, Kabelverschraubungen und Kondensatablauf.
- Für Außenaufstellung einsetzbar, Schutzart IP67, UV-beständig.

Anschluss

- Eingang**
 - Netzanschluss 230 V/1~/50 Hz
 - Max. zwei Sensoren für Schwingbeschleunigung
 - Max. zwei Sensoren (PT 100) für Motorlagertemperatur (nur bei LZD-Comfort)
- Ausgang**
 - Modbus RTU Schnittstelle
 - Gebäudeleittechnik
 - USB-Schnittstellenwandler

Anbindungsmöglichkeiten

- Stand-Alone
- Anbindung über USB-Schnittstellenwandler, max. 247 Auswertegeräte.
- Einbindung in Bussystem an Gebäudeleittechnik (GLT), max. 247 Auswertegeräte.

Anzeige der Lagerzustände

- Grün: OK**
Der Zustand des Wälzlagers (LZD-Basic) und der Zustand des Lagerfettes (LZD-Comfort) ist in Ordnung.
 - Funktionalität des Lagers ist gegeben.
 - Ein Lagertausch wird nicht empfohlen!
- Gelb: WARNUNG**
Der Zustand des Wälzlagers (LZD-Basic) und der Zustand des Lagerfettes (LZD-Comfort) ist noch akzeptabel.
 - Funktionalität des Lagers ist noch gegeben.
 - Halbierung der Wartungsintervalle wird empfohlen!
- Rot: ALARM**
Der Zustand des Wälzlagers (LZD-Basic) und/oder der Zustand des Lagerfettes (LZD-Comfort) ist nicht in Ordnung.
 - Funktionalität des Lagers ist nicht gegeben.
 - Ein sofortiger Lagertausch wird empfohlen!

Kennzeichnung

- CE

Technische Daten

Netzspannung	230 V, 1~
Netzfrequenz	50 Hz
Leistungsaufnahme	5 W
Betriebstemperatur	-30 bis +50 °C
Max. Länge Modbus RTU	400 m
Schutzart (gemäß DIN EN 60529)	IP67
Schutzklasse	II
Gehäuse	UV-beständig
Abmessungen	B 180 x H 110 x L 62,5
Schaltplan	SS-1089

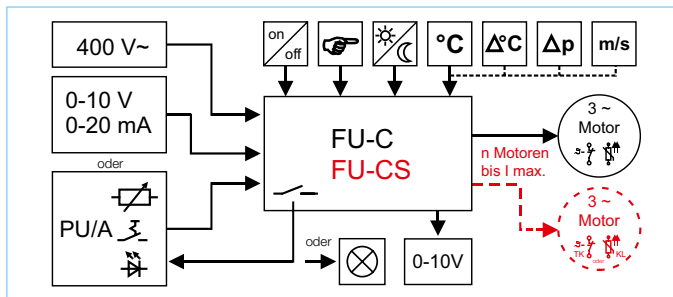
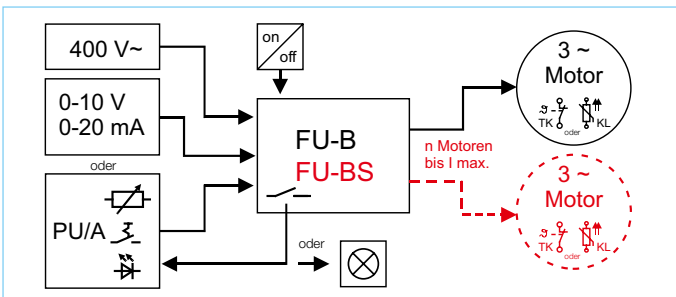
Zubehör

Schnittstellenwandler
Type LZD-WD Best.-Nr. 5795
Schnittstellenwandler von RS485 auf USB-Schnittstelle 2.0 (USB-Kabel inklusive).

FU-B und FU-BS



FU-C und FU-CS



■ Beschreibung FU-B „Basic“

- Frequenzumrichter FU-B in Basic-Ausführung ohne Sinusfilter zum Drehzahlsteuern eines einzelnen Ventilators.
- Drehzahlvorgabe über 0-10 V Steuersignal (z.B. Potentiometer PU/PA, Zubehör).
- Leitungslänge zwischen FU-B und Ventilator maximal 10 m mit abgeschirmter Leitung.
- Der Ventilator muss für den Betrieb mit Frequenzumrichter ausgelegt sein (EMV-geeigneter Ventilator/Motor, evtl. Sonderausführung).
- Der FU-B ist fest eingestellt auf seinen Nennstrom.
- Für FU-B Betrieb (ohne Sinusfilter) muß bei Ventilatorbestellung die Frequenzumrichtertauglichkeit angegeben werden.

■ Beschreibung FU-BS „Basic-Sinus“

- Frequenzumrichter FU-BS in Basic-Ausführung mit integriertem, allpolig wirksamen Sinusfilter.
- Zur Drehzahlsteuerung eines oder mehrerer Ventilatoren. Die zulässige Anzahl der Ventilatoren ergibt sich aus dem maximalen FU Strom.
- Die Drehzahlvorgabe erfolgt über das 0-10 V Steuersignal (z.B. PU/PA, Zubehör).
- Leitungslänge zwischen FU-BS und Ventilator über 10 m möglich.
- Keine zusätzliche EMV-Abschirmung der elektrischen Leitungen erforderlich. Die Ventilatoren inklusive Motor benötigen keine besonderen EMV-Vorkehrungen für den Frequenzumrichter-Betrieb.
- Der FU-BS ist fest eingestellt auf seinen Nennstrom.
- Bei Verwendung des Frequenzumrichters mit integriertem Sinusfilter sind herkömmliche Standard-Ventilatoren/Motoren einsetzbar.

■ Beschreibung FU-C „Comfort“

- Frequenzumrichter FU-C in Comfort-Ausführung ohne Sinusfilter zum Drehzahlsteuern eines einzelnen Ventilators.
- Inklusive Display und drei Bedientasten zur Einstellung der Ventilator- und Regel-Parameter.
- Parametrier- und Steuermöglichkeit über Modbus.
- Mit integriertem, vollwertigem Regelsystem für Temperatur, Druck und Luftgeschwindigkeit. Erforderliche Sensoren LDF 500, LGF 10, LT.. als Zubehör lieferbar.
- Drehzahlvorgabe über 0-10 V Steuersignal (z.B. Potentiometer PU/PA, Zubehör) oder über Direkt-Eingabe am Display.
- Leitungslänge und Eignung des Ventilators für Betrieb mit Frequenzumrichter siehe Beschreibung FU-B.
- Für FU-C Betrieb (ohne Sinusfilter) muss bei Ventilatorbestellung die Frequenzumrichtertauglichkeit angegeben werden.

■ Beschreibung FU-CS „Comfort-Sinus“

- Frequenzumrichter FU-CS in Comfort-Ausführung mit integriertem, allpolig wirksamen Sinusfilter.
- Zur Drehzahlsteuerung eines oder mehrerer Ventilatoren. Die zulässige Anzahl der Ventilatoren ergibt sich aus dem maximalen FU Strom.
- Inklusive Display und drei Bedientasten zur Einstellung der Ventilator- und Regel-Parameter.
- Parametrier- und Steuermöglichkeit über Modbus.
- Mit integriertem, vollwertigem Regelsystem für Temperatur, Druck und Luftgeschwindigkeit. Erforderliche Sensoren LDF 500, LGF 10, LT.. als Zubehör lieferbar.
- Drehzahlvorgabe, Leitungslänge, EMV-Vorkehrungen siehe Beschreibung FU-BS.
- Bei Verwendung des Frequenzumrichters mit integriertem Sinusfilter sind herkömmliche Standard-Ventilatoren/Motoren einsetzbar.

	FU-B und FU-BS
Analogeingänge	1 x 0-10 V, Ri 100 kOhm oder 0-20 mA
Logikeingänge	1 x digital 24 V, Freigabe
Analogausgang	–
Relaisausgang	1 x Schließer 250 V / 2 A ind.
Versorgung für Module	1 x 10 V DC, 10 mA, 1 x 24 V DC, 70 mA
Motor Temperaturüberwachung	Thermokontakt oder Kaltleiter

	FU-C und FU-CS
Analogeingänge	2 x 0-10 V, Ri 100 kOhm oder 0-20 mA oder KTY
Logikeingänge	2 x digital 24 V, Freigabe
Analogausgang	10 x 0-10 V DC, 10 mA
Relaisausgang	2 x Wechsler 250 V / 2 A ind.
Versorgung für Module	1 x 10 V DC, 10 mA (im Analogausgang), 1 x 24 V DC, 70 mA
Motor Temperaturüberwachung	Thermokontakt oder Kaltleiter

■ Allgemeine Eigenschaften

- Speziell für den HLK-Einsatz optimierte Umrichter.
- Energieeinsparung durch stufenlose Drehzahleinstellung.
- Speziell auf den Ventilatorantrieb abgestimmt, d.h. minimaler Energieverbrauch und minimale Geräuschentwicklung im Teillastbereich.
- Einsatz von wartungsfreien Drehstromasynchronmotoren aller Bauformen und Leistungen.
- Keine Leistungseinschränkung beim Einsatz von Normmotoren.
- Betriebsmeldung über potentialfreien Kontakt.
- Potentiometer Spannungsversorgung: 10 V DC / 10 mA für Potentiometer mit z.B. 10 kOhm
- Analogeingang zur Drehzahlvorgabe (0-10 V, 0(4)-20 mA).
- Erd- und kurzschlussicher.
- Integrierter elektronischer Motorschutz über TK oder Kaltleiter.
- Steuerteil galvanisch getrennt.
- Überspannungssicher
- Auch für Schaltschrankmontage geeignet.
- Bei Umgebungstemperaturen über 40 °C - 55 °C ist eine Leistungsreduzierung zu beachten.

■ Typenbezogene Eigenschaften

- Basic Typen:**
- Zusätzliche Spannungsversorgung: 24 V DC / 70 mA für Beschaltung digitaler Eingänge und externer Zusatzkomponenten.
- Sinus Typen:**
- Inklusive internem, allpolig wirksamen Sinusfilter.
 - Für die einfache, nachträgliche Erweiterung bestehender Lüftungsanlagen.
- Comfort Typen:**
- Freie Vorgabe der Beschleunigungs- und Verzögerungszeiten zur Reduzierung der Anlaufgeräusche.
 - Zusätzliche Spannungsversorgung: 24 V DC / 120 mA für Beschaltung digitaler Eingänge und externer Zusatzkomponenten.
 - Einfache Einstellung und Kontrolle der Werte mittels Display
 - Umfangreiche Diagnose-Anzeige im Fehlerfall.
 - Drehzahlvorgabe direkt am Gerät über Display.
 - Serielle Schnittstelle RS 485 / Modbus-RTU.
 - Parametrierbare, bedarfsgerechte Leistungsanpassung.

■ Hinweise

- **Interner, allpolig wirksamer Sinusfilter** (Typen FU-..S)
Filtert die Spannungen zwischen den einzelnen Phasen sowie die Strangspannung zwischen Phase und Schutzleiter. Somit ist die Ausgangsspannung des Frequenzumrichters rein sinusförmig und entspricht der Qualität einer Standard-Netzspannung.
- **FI-Schutzschalter** (alle Typen)
Bei Einsatz des FU in einer Umgebung, die einen FI-Schutzschalter erfordert, muss dieser allstromsensitiv, Typ B+, 300 mA entsprechen.
- **EMV**
Alle FU Typen entsprechen der EMV Richtlinie 2004/108/EG sowie den gültigen Normen wie DIN EN 60335-1 und DIN EN 550011. Funkentstörfilter zur Einhaltung der Kl. B (Wohnbereich) sind integriert.
Bei FU-B und -C ist die Leitung zwischen Ventilator und Frequenzumrichter abzuschirmen und darf max. 10 m lang sein. Motorversorgung und Temperaturüberwachung sind separat zu verlegen.

□ Auslegung Motorstrom/ Frequenz

- Bei der Auswahl des passenden Frequenzumrichters ist vom maximalen Motorstrom auszugehen. Bei Betrieb mehrerer Ventilatoren ist die Summe der Einzelströme anzusetzen. Zur Vermeidung von Störungen und Ausfällen, sollte 10 % Reserve eingeplant werden. Eine max. Frequenz von 50 Hz darf bei der Drehzahlsteuerung eines Serienventilators nicht überschritten werden, da der Motor sonst überlastet und zerstört wird. Ein Betrieb mit höherer Frequenz ist nur auf Anfrage möglich.
- **Motorschutz**
Ein maximaler Motorschutz wird durch Überwachung (Thermokontakt/Kaltleiter) erreicht, wobei an ein Gerät max. 6 Kaltleiter in Reihe anschließbar sind. Eine Erhöhung der Kaltleiteranzahl ist durch den Einsatz von Überwachungsgeräten (Type MSA, Zubehör) möglich.

■ Zubehör für alle FU-Typen

- PU 24/PA 24** Nr. 1736/1737
Drehzahl Potentiometer, unter-/aufputz, LED 24 V, Potentiometer 10 V/1,3-10 V
- SU-3 10/SA-3 10** Nr. 4266/4267
Drehzahl-Dreistufenschalter, unter-/aufputz, 10 V / 1,7-10 V
- Type WSUP** Best.-Nr. 9990
Wochenzeitschaltuhr mit LCD-Anzeige, potentialfreier Kontakt
- Type WSUP-S** Best.-Nr. 9577
Wochenschaltuhr potentialfreier Kontakt, für DIN-Hutschiene
- Type EDR** Best.-Nr. 1437
Elektronischer Druckdifferenzregler 0-1000 Pa, 10-24 V/0-10 V
- Type ETR** Best.-Nr. 1438
Elektronischer Temperaturregler (Fühler siehe Zubehör ETR)
- Type LDF 500** Best.-Nr. 1322
Luftdruckdifferenz-Fühler
Messbereich 0 – 500 Pa
- Type LGF 10** Best.-Nr. 1325
Luftgeschwindigkeits-Fühler
Messbereich 0 – 10 m/s
- Type LTA 40** Best.-Nr. 1336
Temperaturfühler für Außen
Messbereich -20°C bis +60 °C
Schutzart IP54
- Type LTK 40** Best.-Nr. 1324
Temperaturfühler für Kanaleinbau
Messbereich 0 °C bis +40 °C
- Type LTR 40** Best.-Nr. 1323
Raum-Temperaturfühler
Messbereich +0,5 °C bis +40 °C

- **Allgemeine technische Daten**
- | | |
|---------------------|--|
| Netzspannung | 3~, 208-480 V |
| Netzfrequenz | 50/60 Hz |
| Ausgangsspannung | 95 % von U _{Netz} |
| Ausgangsfrequenz | 50 Hz |
| Schutzart | IP54 |
| Umgebungstemperatur | 0 °C bis +40 °C
(-20 °C nicht stromlos) |

Type	Bestell-Nr.	maximale Leistung		Leitungsquerschnitte vom Netz und zum Motor Kabel	Anschluss nach Schaltplan	Abmessungen			Gewicht netto ca.	
		Ausgangsstrom	Motor			Höhe	Breite	Tiefe		
		A	kW	mm ²	Nr.	mm	mm	mm	kg	
Basic-Ausführung ohne Sinusfilter für Drehstrom-Ventilatoren, 3~, 400 V, 50/60 Hz, Schutzart IP54										
FU-B 3,6	5453	3,6	1,5	4 x 1,5 ¹⁾	1020	284	240	115	2,6	
FU-B 5,0	5454	5,0	2,2	4 x 1,5 ¹⁾	1020	302	250	196	4,6	
FU-B 7,0	5455	7,0	3,0	4 x 1,5 ¹⁾	1020	302	250	196	4,7	
FU-B 8,5	5456	8,5	4,0	4 x 1,5 ¹⁾	1020	302	250	196	5,6	
FU-B 12	5457	12,0	5,5	4 x 1,5 ¹⁾	1020	302	250	196	5,7	
FU-B 17	5458	17,0	7,5	4 x 1,5 ¹⁾	1020	302	250	196	5,9	
Basic-Ausführung mit allpolig wirksamem Sinusfilter für Drehstrom-Ventilatoren, 3~, 400 V, 50/60 Hz, Schutzart IP54										
FU-BS 2,5	5459	2,5	²⁾	4 x 1,5	1028	284	240	115	2,7	
FU-BS 5,0	5460	5,0	²⁾	4 x 1,5	1028	302	250	196	5,2	
FU-BS 8,0	5461	8,0	²⁾	4 x 1,5	1028	302	250	196	6,3	
FU-BS 10	5462	10,0	²⁾	4 x 1,5	1028	302	250	196	6,8	
FU-BS 14/16	5463	16,0	²⁾	4 x 1,5	1028	302	250	196	6,9	
Comfort-Ausführung ohne Sinusfilter für Drehstrom-Ventilatoren, 3~, 400 V, 50/60 Hz, Schutzart IP54										
FU-C 4,2	5865	4,2	1,5	4 x 1,5 ¹⁾	1030	302	250	195,5	6,4	
FU-C 8,5	5868	8,5	4,0	4 x 1,5 ¹⁾	1030	302	250	195,5	7,3	
FU-C 12	5869	12,0	5,5	4 x 1,5 ¹⁾	1030	302	250	195,5	7,5	
FU-C 17	5870	17,0	7,5	4 x 2,5 ¹⁾	1030	302	250	195,5	7,5	
FU-C 25	5464	25,0	11	5 x 4,0 ¹⁾	1030	355	280	239	12,5	
FU-C 32	5465	32,0	15	4 x 6,0 ¹⁾	1030	524	386	283	24,5	
FU-C 39	5466	39,0	18,5	4 x 10,0 ¹⁾	1030	524	386	283	26,3	
FU-C 46	5467	46,0	22	4 x 10,0 ¹⁾	1030	524	386	283	26,3	
FU-C 62	5468	62,0	30	4 x 16,0 ¹⁾	1030	524	386	283	26,3	
Comfort-Ausführung mit allpolig wirksamem Sinusfilter für Drehstrom-Ventilatoren, 3~, 400 V, 50/60 Hz, Schutzart IP54										
FU-CS 2,5	5871	2,5	²⁾	4 x 1,5	1032	284	240	115	3,3	
FU-CS 8	5873	8,0	²⁾	4 x 1,5	1032	302	250	195,5	7,9	
FU-CS 10	5874	10,0	²⁾	4 x 1,5	1032	302	250	195,5	8,2	
FU-CS 14	5875	14,0	²⁾	4 x 1,5	1032	302	250	195,5	8,7	
FU-CS 18	5469	18,0	²⁾	4 x 2,5	1032	302	250	196	9,1	
FU-CS 22	5470	22,0	²⁾	5 x 4,0	1032	355	280	239	14,5	
FU-CS 32	5471	32,0	²⁾	4 x 6,0	1032	525	386	283	29,6	
FU-CS 40	5472	40,0	²⁾	4 x 10,0	1032	525	386	283	29,6	
FU-CS 50	5473	50,0	²⁾	4 x 16,0	1032	525	386	283	32,8	

¹⁾ max. 10 m abgeschirmt, Motorversorgung und Motorschutz separat verlegt ²⁾ zur Auslegung ist der max. Strom aller angeschlossenen Ventilatoren maßgeblich

■ **Universal-Regler EUR 6 C**
Elektronische Regelautomatik mit Leistungsteil auf Basis des Phasenanschnitts arbeitend.

□ **Einsatzgebiet**

Zur Steuerung von Zentral-/Lüftungsanlagen bzw. zur stufenlosen Regelung von einem oder mehreren drehzahlsteuerbaren Einphasen-Ventilatoren. Im Wohn-, Gewerbe-, Industrie- und Landwirtschaftsbereich.

□ **Regelfunktionen**

Einfache und schnelle Inbetriebnahme der Parameter durch integrierten „Inbetriebnahmeassistenten“. In Abhängigkeit des angeschlossenen Fühlers ist eine Steuerung nach folgenden Regelgrößen möglich:

- **Manuelle Drehzahlsteuerung**, z.B. über Tastatur einstellbar
- **Temperatur** (erforderliches Zubehör Temperaturfühler LTR 40 bzw. LTK 40)
- **Temperatur mit Zusatzfunktionen** vorprogrammiert, (erforderliches Zubehör Temperaturfühler LTR 40 bzw. LTK 40)
- **Differenz-Temperatur-Regelung** (erforderliches Zubehör Temperaturfühler LTR 40 bzw. LTK 40)
- **Differenzdruck** (erforderliches Zubehör Luftdruckdifferenz-Fühler LDF 500)
- **Differenzdruck mit Außentemperaturkompensation** (erforderliches Zubehör Luftdruckdifferenz- und Temperatur-Fühler LDF 500 und LTR 40 bzw. LTK 40). Ideal bei Zentralentlüftungssystemen nach DIN 18017 im Wohnungsbau.
- **Luftgeschwindigkeit** (erforderliches Zubehör Luftgeschwindigkeitsfühler LGF 10)

Die gewünschten Fühler sind als Zubehör separat zu bestellen. Die Regelbereiche sind im Rahmen der Fühlermessbereiche frei einstellbar.

Die im Abgleich zwischen Ist- und Sollwert geregelte Ausgangsspannung liegt zwischen 0 % (35 V) bis 100 % (entspricht ca. 80 V – 230 V). Die Vorgabe von Minimal- und Maximalwerten ist möglich.

- Hauptschalter mit Stellungen: „0“ = Regelgerät aus „I“ = Automatikbetrieb „230 V“ = unregelter direkter Netzbetrieb.

Ein und Ausgänge:

- Ausgänge:
- 1 x Motoranschluss Phasenanschnitt gesteuert
 - 1 x Analogausgang 0–10 V zur Ansteuerung von z.B. Frequenzumrichter, Klappe, EC-Motor
 - 2 x potentialfreie Relais, programmierbar, Alarm, Heizung oder Statusmeldungen

EUR 6 C



Eingänge:

- 2 x Sensoreingänge, programmierbar auf die jeweilige benötigte Sensorart
- Anschluss von Thermokontakten für den Motorschutz
Bei Auslösen eines TK steht die gesamte Anlage und ist nach Motorabkühlung wieder manuell einzuschalten.
- 2 x Digitaleingänge, programmierbar zur Freigabe, externe Störung, Limit on/off, Umschaltung Nachtabsenkung, Intern/extern, Regelung/Handbetrieb, Reset, max. Drehzahl Ein/Aus

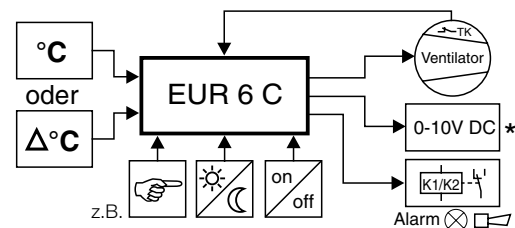
Mögliche Einstellungen

- Stufenlose Vorgabe der Sollwerte und des Regelbereichs
- Min./max. Leistungs- (Drehzahl-) Begrenzung
- Mindest-Volumenstrom zu- und abschaltbar
- Zuschaltung z.B. einer Heizung über programmierbares Relais
- Stufenlose Vorgabe für Alarmmeldung bei Über- und Untertemperatur, Ausgabe auf Display oder zusätzlich auf Relais
- Min. und max. Klappenöffnung
- Wirkungsumkehr der Regelfunktion
- Stetige Regelung von Lüftungsklappen
- Die Einstellung erfolgt über eine schmutzunempfindliche Folientastatur

□ **Anzeige**

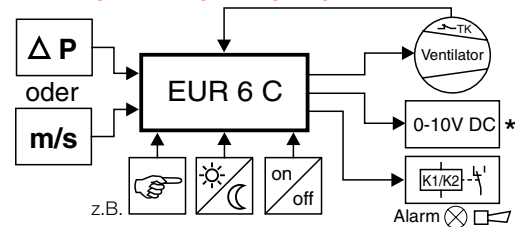
- Multifunktions-LC-Display
- Numerische Soll- und Istwertanzeige mit Maßeinheit
- Symbole (Alarm, Heizung, Freigabe)
- Balken-/Aussteuerungsanzeige
- Textanzeige für Menü, Status und Fehlermeldungen

Modus 2.03: Temperaturregelung mit Zusatzfunktion
Modus 2.05: Differenztemperaturregelung



* z.B. für Klappe, Frequenzumrichter

Modus 4.01: Differenzdruckregelung
Modus 6.01: Luftgeschwindigkeitsregelung



* z.B. für Klappe, Frequenzumrichter

Type EUR 6 C Best.-Nr. 1321

Spannung	230 V~, 50/60 Hz
max. Belastung	6 A
Erforderlicher Mindeststrom	0,2 A
Geregelte Ausgangsspannung	0 – 100 %
Messbereich Temperatur	0 – 40 °C
Messbereich Druck	0 – 500 Pa
Messbereich Geschwindigkeit	0 – 10 m/s
Zulässige Umgebungstemp.	0 bis +40 °C
Schutzart	IP54
Gehäuse	AP-Installation, Kunststoff, hellgrau
Maße mm	B 223 x H 200 x T 131
Gewicht	ca. 1,4 kg
Schaltplan-Nr.	SS-911

■ **Hinweis**

Elektronische Drehzahlsteuergeräte können Motor-Brummgeräusche erzeugen. In geräuschrelevanten Einsatzfällen sind Trafo-Steuergeräte zu bevorzugen.

■ **Erforderliches Zubehör**

Type LDF 500 Best.-Nr. 1322
Luftdruckdifferenz-Fühler
Messbereich 0 – 500 Pa

Type LGF 10 Best.-Nr. 1325
Luftgeschwindigkeits-Fühler
Messbereich 0 – 10 m/s

Type LTA 40 Best.-Nr. 1336
Temperaturfühler für Außen
Messbereich –20 bis +60 °C
Schutzart IP54

Type LTK 40 Best.-Nr. 1324
Temperaturfühler für Kanaleinbau
Messbereich 0 bis +40 °C

Type LTR 40 Best.-Nr. 1323
Raum-Temperaturfühler
Messbereich 0,5 bis +40 °C

ESD



Mit diesen Drehzahlsteu-
geräten bringt Helios die Verbin-
dung zwischen Ventilatoren und
einer bauseitig vorgegebenen
zentralen Hausleittechnik auf
eine einfache Lösung!

■ Gemeinsamkeiten

- Ansteuerung über analogen 0–10 V Eingang durch bauseitiges Signal, elektronisches Regel-system EUR 6 C oder andere Steuergeräte.
- An ein Regelgerät können mehrere, auch unterschiedliche, Ventilatoren bis zur maximalen Regelstrom-Belastung angeschlossen werden.
- Eine parallele Ansteuerung mehrerer Regelgeräte durch die Gebäudeleittechnik ist möglich und erlaubt die Aufteilung der Lüftungsleistung auf mehrere Ventilatoren bzw. Ventilatorgruppen und somit Stromkreise.

■ Zubehör für beide Baureihen

Im Falle, dass die Ansteuerung nicht durch eine zentrale Gebäudeleittechnik erfolgt, kann hierfür ein Universal-Regelgerät mit 10 V Ausgang eingesetzt werden.

Type EUR 6 C Best.-Nr. 1321

Beschreibung siehe Seite elektronisches Regelsystem.

■ Lieferprogramm

Type	Bestell-Nr.	Ausgangsstrom	Leistungsaufnahme	Anschluss nach Schaltplan	Maße			Kühlkörper Breite	Gewicht	Schutzart
					H	B	T			
		A		Nr.	mm	mm	mm	mm	kg	IP
Für Drehstrom-Ventilatoren, 3~, 400 V, 50/60 Hz										
ESD 5	0501	5,0	2,2	831	160	115	165	23	1,5	65
ESD 11,5	0502	11,5	5,5	831	160	160	165	68	1,7	65

■ Beschreibung ESD

Komfortabler stufenloser elektronischer Drehzahlsteller für 3~ Ventilatoren, die über Phasenanschnitt durch Spannungsab-senkung regelbar sind (ausgenommen KVD.. Ex Typen). Modernste Technik durch Einsatz von Mikrocontrollern.

■ Einstellmöglichkeiten/Anzeige

- Ein/Aus und stufenlose Drehzahlvorgabe durch Drehpotentiometer.
- 0-10 V Eingang. Dadurch Fernsteuerung durch bauseitiges Drehpotentiometer (22 kOhm) möglich.
- 3~ Phasenüberwachung, Schutz gegen Phasenausfall.
- Sanftanlauf-Funktion.
- Automatische Mindestanlaufspannung 80 V.
- Erfüllt EMV-Anforderungen Klasse B, keine abgeschirmte Leitung zwischen Gerät und Motor notwendig.
- LEDs als Status- und Fehleranzeigen.
- Integrierter Schutz der Elektronik gegen Überlast.
- Motorvollschutz durch Überwachung der Thermokontakte des Motors.

■ Gehäuse

- Kunststoffgehäuse, hellgrau mit breitem Kühlkörper.
- Durch Schutzart IP65 auch direkt in stark verschmutzter Umgebung (z.B. Küche) einsetzbar.

Trafo-Drehzahlsteller MWS mit Motorvollschutzeinrichtung 1~ Wechselstrom, 230 V

Fünfstufiger Drehzahlsteller mit integriertem Auslösegerät für 230 V, 1~ Ventilatoren. Zum Anschluss von auf das Klemmenbrett herausgeführten Thermokontakten. Anschluss mehrerer Ventilatoren bis zur Nennbelastung möglich. Bei Ansprechen eines Thermokontaktes werden alle Ventilatoren abgeschaltet. Mit Stufenschalter und Kontrollleuchte. Wiederinbetriebnahme nach Störung oder Netzabschaltung über „0“-Stellung.

Type	Bestell-Nr.	I max. A	Gehäuse IP54 aus	Maße in mm			Gewicht ca. kg
				B	H	T	
MWS 1,5	1947	1,5	Kunststoff	200	254	98	3,0
MWS 3	1948	3,0	Kunststoff	200	254	98	4,0
MWS 5	1949	5,0	Kunststoff	200	254	167	5,3
MWS 7,5	1950	7,5	Kunststoff	236	316	188	10,0
MWS 10	1946	10,0	Kunststoff	236	316	188	13,5

Anschluss nach Schaltplan-Nr. SS-440.4

MWS



Trafo-Drehzahlsteller RDS mit Motorvollschutzeinrichtung 3~ Drehstrom, 400 V

Fünfstufiger Drehzahlsteller mit integriertem Thermokontakt-Auslösegerät für 3~, 400 V Drehstrom-Ventilatoren. Zum Anschluss von auf das Klemmenbrett herausgeführten Thermokontakten. Anschluss mehrerer Ventilatoren bis zur Nennbelastung möglich. Bei Ansprechen eines Thermokontaktes werden alle Ventilatoren abgeschaltet. Mit Stufenschalter und Kontrollleuchte. Wiederinbetriebnahme nach Störung oder Netzabschaltung über „0“-Stellung.

Type	Bestell-Nr.	I max. A	Gehäuse IP54 aus	Maße in mm			Gewicht ca. kg
				B	H	T	
RDS 1	1314	1,0	Kunststoff	236	316	128	6,0
RDS 2	1315	2,0	Kunststoff	236	316	128	9,7
RDS 4	1316	4,0	Kunststoff	236	316	128	10,5
RDS 7	1578	7,0	Stahl	300	300	150	21,0
RDS 11	1332	11,0	Stahl	300	400	200	26,0

Ausführung nach VDE 0550, tauchimprägnierte Trafos in V-Schaltung. Max. zul. Umgebungstemp. + 40 °C. Schaltplan-Nr. SS-139.

RDS



Trafo-Drehzahlsteller TSW

Für einen oder mehrere Wechselstrom-Ventilatoren.

1~ Wechselstrom, 230 V

Type	Bestell-Nr.	I max. A	Maße in mm		
			B	H	T
TSW 1,5	1495	1,5	154	200	79
TSW 3,0	1496	3,0	154	200	148

Schaltplan-Nr.

SS-960

TSW



Trafo-Drehzahlsteller TSD

Wie TSW, jedoch für 3~ Ventilatoren.

Type	Bestell-Nr.	I max. A	Maße in mm		
			B	H	T
TSD 1,5	1501	1,5	200	254	167
TSD 3,0	1502	3,0	200	254	167
TSD 5,5	1503	5,5	300	300	150
TSD 7,0	1504	7,0	300	300	150

Schaltplan-Nr.

SS-436.2

TSD



Polumschalter

- für getrennte Wicklung PGWA
- für Dahlander-Wicklung PDA

Aufputzmontage

Aufputz-Betriebsschalter für polumschaltbare Ventilatoren.

Type	Best.-Nr.	Belastbarkeit	SS-Nr.
Für getrennte Wicklung			
PGWA 12	5083	AC 3/5,5 kW 12 A	345
PGWA 25	5061	AC 3/11 kW 25 A	345
Für Dahlander-Wicklung			
PDA 12	5081	AC 3/5,5 kW 12 A	733 ¹⁾
PDA 25	5060	AC 3/11 kW 25 A	733 ¹⁾
PDA 63	1283	AC 3/37 kW 63 A	733 ¹⁾
PDA 115	1352	AC 3/65 kW 115 A	733 ¹⁾

¹⁾ Für Motoren ohne TK: SS-732

Polumschalter

- für getrennte Wicklung PGWU
- für Dahlander-Wicklung PDU

Unterputzmontage

Polumschalter PGWU/PDU

Unterputz-Betriebsschalter für polumschaltbare Ventilatoren.

Type	Best.-Nr.	Belastbarkeit	SS-Nr.
Für getrennte Wicklung			
PGWU 12	5084	AC 3/5,5 kW 12 A	345
Für Dahlander-Wicklung			
PDU 12	5082	AC 3/5,5 kW 12 A	733 ¹⁾

¹⁾ Für Motoren mit Thermokontakten; ohne TK: Anschluss nach Schaltplan-Nr. SS-732

Wende- und Polumschalter

- für getrennte Wicklung PWGW
- für Dahlander-Wicklung PWDA

Aufputzmontage

Type PWGW	Best.-Nr. 1281
------------------	-----------------------

Für getrennte Wicklung

Type PWDA	Best.-Nr. 1282
------------------	-----------------------

Für Dahlander-Wicklung

Zur Drehzahlumschaltung und Förderrichtsänderung einzelner polumschaltbarer Ventilatoren. Graues Kunststoffgehäuse.

Drehzahlumschalter DS 2..

- für zweistufige Y/Δ schaltbare Drehstrom-Ventilatoren

Type DS 2	Best.-Nr. 1351
------------------	-----------------------

Drehzahlum- und Ein-/Ausschalter für zweistufige Drehstrom-Ventilatoren in Y/Δ-Schaltung. Graues Kunststoffgehäuse für AP-Montage.

- für zweistufige Wechselstrom-Ventilatoren

Type DS 2/2	Best.-Nr. 1267
--------------------	-----------------------

Drehzahlum- und Ein-/Ausschalter für zweistufige 1~ Ventilatoren,

Technische Daten

für alle Typen

Spannung 400 V, 3~, 50/60 Hz
Schutzart IP65

Type	Maße mm			Gewicht ca. kg
	B	H	T	
P.. 12	82	82	130	0,4
P.. 25	92	92	140	0,5



Technische Daten

für beide Typen

Spannung 400 V, 3~, 50/60 Hz
Schutzart IP30

Maße mm Einbautiefe 87
Überstand 40
Abdeckplatte 80 x 80

Lieferung inkl. Unterputzdose
Gewicht ca. 0,2 kg



Technische Daten

für beide Typen

Spannung 400 V, 3~, 50/60 Hz
Belastbarkeit AC 3 / 7,5 kW

Schutzart IP55
Maße mm B 96 x H 105 x T 147

Gewicht ca. 0,5 kg
Schaltplan-Nr. für PWGW SS-13
Schaltplan-Nr. für PWDA SS-11



Technische Daten

für beide Typen

Spannung 400 V, 3~, 50/60 Hz
Belastbarkeit AC 3 / 5,5 kW / 12 A

Maße mm B 82 x H 82 x T 130
Gewicht ca. 0,4 kg

Schutzart, Type DS 2 IP 65
Schaltplan-Nr. für Type DS 2 SS-87



Revisionschalter RS – 3-polig mit Hilfskontakt

Type RS 3+1 7,5 Best.-Nr. 6387

Kunststoffgehäuse für AP-Montage.
Verriegelungsmöglichkeiten in
Stellung „0 OFF“ und Stellung
„I ON“.

Technische Daten

Spannung 400 V, 3~, 50/60 Hz
Betriebsstrom 20 A
Belastbarkeit AC-23 B, 7,5 kW
Schutzart IP65
Schutzklasse II
Betätigung Drehantrieb
Temperaturbereich -25 °C bis +60 °C
Gewicht ca. 0,3 kg
Gehäuse UV- und Witterungsbeständig
Schaltplan-Nr. SS-1088



– 6-polig mit Hilfskontakt

Type	Best.-Nr.	Belastbarkeit
Für Dahlander-Wicklung oder Y/Δ-Anlauf		
RS 6+1 7,5	6388	20 A, AC-23 B 7,5 kW
RS 6+1 11	6389	25 A, AC-23 B 11 kW
RS 6+1 15	6390	32 A, AC-23 B 15 kW
RS 6+1 22	6391	50 A, AC-23 B 22 kW
RS 6+1 37	6392	80 A, AC-23 B 37 kW
RS 6+1 45	6393	125 A, AC-23 B 45 kW
RS 6+1 55	6394	125 A, AC-23 B 55 kW

Technische Daten

Spannung 400 V, 3~, 50/60 Hz
Schutzart IP65
Schutzklasse II
Betätigung Drehantrieb
Verriegelungsmögl. „0 OFF“ und „I ON“
Temperaturbereich -25 °C bis +60 °C*
Gehäuse UV- und Witterungsbeständig
Schaltplan-Nr. SS-1088



*RS 6+1 55: -25 °C bis +40 °C.

Revisions- / Hauptschalter RHS

Type RHS 3 + 1 Best.-Nr. 1594

Stellung „0“ mittels Vorhänge-
schloss verschließbar. Nach DIN
EN 60204 T.1 / VDE 0113-1.
Kunststoffgehäuse für AP-Mon-
tage. 3-polig mit Zusatzkontakt, für
eintourige und drehzahlgesteuerte
Ventilatoren.

Technische Daten

Spannung 400 V, 3~, 50 Hz
Belastbarkeit
– Hauptkontakt AC 3 / 5,5 kW 12 A ind.
– Hilfskontakt AC 3 / 2,2 kW 4 A ind.
Schutzart IP54
Maße mm B 101 x H 126 x T 104
Gewicht ca. 0,35 kg
Schaltplan-Nr. SS-505.2



Type RHS 6 + 2 Best.-Nr. 1595

Stellung „0“ mittels Vorhänge-
schloss verschließbar. Nach
DIN EN 60204 T.1 / VDE 0113-1.
Kunststoffgehäuse für AP-Montage.
6-polig mit 2 Zusatzkontakten, für
alle polumschaltbaren Ventilatoren.

Technische Daten

Spannung 400 V, 3~, 50/60 Hz
Belastbarkeit AC 3 / 5,5 kW
Schutzart IP65
Maße mm B 82 x H 82 x T 125
Gewicht ca. 0,3 kg
Schaltplan-Nr. SS-505.3



■ Motorschutz

Vorschriften und Normen

Die europäisch harmonisierten Normen und nationalen Installations-Vorschriften bestimmen, dass Elektromotoren gegen thermische Überlastung abzusichern sind. Dies kann auf mehrere Arten erfolgen und ist von der Motorausstattung abhängig.

- Optimalen Schutz bieten Thermokontakte (nachfolgend „TK“), die eine Überwachung der Wicklungstemperatur bewirken. Sie schützen auch drehzahl-regelte Motoren.
- Bei kleinen Motorleistungen werden die „TK“ mit der Wicklung in Reihe geschaltet, d. h. intern verdrahtet. Dies bewirkt eine selbsttätige Funktion (Aus- und Wiedereinschaltung nach Abkühlung), ohne dass der Betreiber zwangsläufig auf die Störung reagieren muss.
- Bei Motoren/Ventilatoren größerer Leistung werden die Anschlüsse der „TK“ oder der Kaltleiter-Temperaturfühler auf die Klemmenleiste geführt und sind mit den nebenstehenden Motorvollschutz-/Auslösegeräten zu verdrahten. Nur unter dieser Voraussetzung bleibt der Gewährleistungsanspruch erhalten.
- Motoren/Ventilatoren ohne thermische Überwachungselemente in der Wicklung (z. B. IEC-Normmotoren) sind durch geeignete Motorschutzschalter allpolig abzusichern.

Für Wechselstrom-Ventilatoren mit aufs Klemmenbrett herausgeführten Thermokontakten

Motorvollschutz-Schalter MW
Schalt- und Vollschutzgerät in Kunststoffgehäuse für AP-Montage oder Einbau in Schaltschrank (Klemmbefestigung für Tragschiene).



Für Drehstrom-Ventilatoren mit Thermokontakten

Motorvollschutz-Schalter MD
Schalt- und Vollschutzgerät in Kunststoffgehäuse für AP-Montage oder Einbau in Schaltschrank (Klemmbefestigung für Tragschiene).



Für polumschaltbare Drehstrom-Ventilatoren mit getrennter Wicklung und Thermokontakten

Motorvollschutz-Schalter M 2
Schalt- und Vollschutzgerät in hellgrauem Kunststoffgehäuse mit Kontrollleuchte für AP-Installation.



Für polumschaltbare Drehstrom-Ventilatoren mit Dahlander-Wicklung und Thermokontakten

Motorvollschutz-Schalter M 3
Ausführung und Funktion wie M 2



Für zweitorige Drehstrom-Ventilatoren mit Y/Δ-Schaltung und Thermokontakten

Motorvollschutz-Schalter M 4
Ausführung und Funktion wie M 3

Für Drehstrom-Ventilatoren mit eingebauten Kaltleitern (PTC Temperaturfühlern) für den thermischen Motorschutz. Bei drehzahlgesteuerten, explosionsgeschützten Ventilatoren Verwendung bindend vorgeschrieben.

Motorvollschutz-Schalter MSA
Auslösegerät mit Wiedereinschaltsperrung für 1 bis 6 in Reihe geschaltete Kaltleiter-Temperaturfühler.



Bei Erreichen der Nenn-Ansprechtemperatur eines Kaltleiters fällt das eingebaute Relais ab. Störung wird durch eingebaute Leuchtdiode angezeigt. Wiedereinbetriebnahme durch Drücken der Taste „Reset“ oder über extern anschließbaren Schalter. Kunststoffgehäuse für Schaltschrankinstallation auf Tragschiene nach DIN EN 60715.

Type MW **Best.-Nr. 1579**

Ein-/Aus-Betätigung durch Drucktastenschalter. Manuelle Wiedereinbetriebnahme nach Störung. Potentialfreier Hilfskontakt zum Anschluss für Störungsmeldung.
230 V, 1~, 50/60 Hz, ab 80 V einsetzbar
Nennstrom 0,4 bis 10 A
Schutzart IP55 Gewicht ca. 0,5 kg
Maße mm B 80 x H 140 x T 95
Schaltplan-Nr. SS-517

Type MD **Best.-Nr. 5849**

Ein-/Aus-Betätigung durch Drucktastenschalter. Manuelle Wiedereinbetriebnahme nach Störung. Potentialfreier Hilfskontakt zum Anschluss für Störungsmeldung.
400 V, 3~, 50/60 Hz, ab 80 V einsetzbar
Nennstrom 0,1 bis 25 A
Schutzart IP55 Gewicht ca. 0,5 kg
Maße mm B 80 x H 140 x T 95
Schaltplan-Nr. SS-518

Type M 2 **Best.-Nr. 1292**

Mit Ansprechen der TK wird Motor vom Netz getrennt. Wiedereinbetriebnahme nach Störung durch Schalterdrehung über Stellung „0“.

Spannung 400 V, 50/60 Hz
Schaltleistung AC 3 / 5,5 kW
Nennstrom ca. 12 A
Schutzart IP55 Gewicht ca. 1,0 kg
Maße mm B 170 x H 135 x T 115
Schaltplan-Nr. SS-142

Type M 3 **Best.-Nr. 1293**

Wie M 2, jedoch für polumschaltbare 3~ Ventilatoren mit Dahlander-Wicklung und eingebauten TK.
Maße mm B 170 x H 135 x T 135
Schaltplan-Nr. SS-143

Type M 4 **Best.-Nr. 1571**

Wie M 3, jedoch für zweitorige 3~ Ventilatoren mit Y/Δ-Schaltung und eingebauten TK.
Schaltplan-Nr. SS-144

Type MSA **Best.-Nr. 1289**

Zum thermischen Schutz von Elektromotoren (auch explosionsgeschützte Elektromotoren nach Richtlinie 2014/34/EU (ATEX)) mit eingebauten Kaltleiter-Temperaturfühlern nach DIN 44081 und nach DIN 44082.

Bei Erreichen
Spannung 230 V ± 15 %, 50/60 Hz
3~ Betrieb über Schütz
Schaltleistung bei 230 V 3 A AC 15
Anschlussmöglichkeiten 1 bis 6 in Reihe geschaltete Kaltleiter. Typengeprüft durch Physikalisch-Technische Bundesanstalt, entsprechend
DIN EN 60079-14 / VDE 0165-1
DIN EN 60079-0 / VDE 0170-1
DIN EN 60079-17 / VDE 0165-10-1
Schutzart IP20
Gewicht ca. 0,2 kg
Maße mm B 35 x H 90 x T 58
Schaltplan-Nr. SS-325.1

■ Hinweis **Seite**

- Trafo-Drehzahlsteller mit Motorvollschutzeinrichtung
- für 1~ Wechselstrom MWS 177
- für 3~ Drehstrom RDS 177

Helios in Deutschland

1 Sanitär, Heizung, Klima, Lüftung (SHKL)

2 Elektro



Auftragsbearbeitung

Telefon 0 77 20 / 606 - 122
Fax 0 77 20 / 606 - 236

Elektrotechnischer Support / Kundendienst / Ersatzteile

Telefon 0 77 20 / 606 - 222
Fax 0 77 20 / 606 - 217

KWL®-Team:

Die Spezialisten für die Lüftung mit Wärmerückgewinnung
Telefon 0 77 20 / 606 - 251
Fax 0 77 20 / 606 - 399

TGA-Team:

Für alle Fragen zur Entrauchungs-, RDA- und Garagen-Lüftung
Telefon 0 77 20 / 606 - 113
Fax 0 77 20 / 606 - 200

Lufttechnischer Support

Telefon 0 77 20 / 606 - 266
Fax 0 77 20 / 606 - 220

Leistungsverzeichnisse

Fax 0 77 20 / 606 - 220

Helios Ventilatoren GmbH + Co KG

Lupfenstraße 8
78056 Villingen-Schwenningen

Tel. +49 (0) 77 20 / 606 - 0
Fax +49 (0) 77 20 / 606 - 166
Fax +49 (0) 77 20 / 606 - 257 (Export)

info@heliosventilatoren.de
www.heliosventilatoren.de

Berlin

1 2
Industrievertretung R. Krause GmbH
MEON-Gewerbepark Haus 5 A
Warener Straße 5, 12683 Berlin
Tel. 0 30 / 5 62 30 34
Fax 0 30 / 5 63 85 49
Krause@heliosventilatoren.de

Bielefeld

1
Peter Krieger e.K.
Vor dem Eisberge 12, 32130 Enger
Tel. 0 52 24 / 22 73 oder 78 68
Fax 0 52 24 / 67 03
Krieger@heliosventilatoren.de

2

beel & dolle
Westfaliastr. 15, 44147 Dortmund
Tel. 02 31 / 9 98 97 - 0
Fax 02 31 / 9 98 97 - 50
beel-dolle@heliosventilatoren.de

Bremen

1
Helios Ventilatoren Büro NORD
Technologiepark 24, 22946 Trittau
Tel. 0 41 54 / 79 50 08 - 0
Fax 0 41 54 / 79 50 08 - 9
BueroNord@heliosventilatoren.de

2

Mike Klaiber GmbH
Carl-Benz-Straße 11, 28816 Stuhr
Tel. 04 21 / 8 78 69 91
Fax 04 21 / 8 98 37 54
Klaiber@heliosventilatoren.de

Dortmund

1
Theodor Göke Industrievertretung
Münster Straße 187, 44534 Lünen
Tel. 0 23 06 / 75 60 70 - 0
Fax 0 23 06 / 75 60 70 - 1
Goeke@heliosventilatoren.de

2

beel & dolle
Westfaliastr. 15, 44147 Dortmund
Tel. 02 31 / 9 98 97 - 0
Fax 02 31 / 9 98 97 - 50
beel-dolle@heliosventilatoren.de

Dresden

1
Gunter Ullmann
Niedergrumbacher Straße 3a
01723 Grumbach
Tel. 03 52 04 / 6 55 30
Fax 03 52 04 / 6 55 40
Ullmann@heliosventilatoren.de

2

Detlef Sikora GmbH
Gewerbegebiet Süd 2
39443 Staßfurt
Tel. 03 92 66 / 9 31 - 0
Fax 03 92 66 / 9 31 - 15
Sikora-Ost@heliosventilatoren.de

Düsseldorf

1
Helios Ventilatoren Büro WEST
Steinkaul 10, 40589 Düsseldorf
Tel. 02 11 / 41 66 35 70
Fax 02 11 / 41 66 35 72
BueroWest@heliosventilatoren.de

1

Industrievertretung Thomas Schmitz
Eurotec-Ring 55, 47445 Moers
Tel. 0 28 41 / 8 81 29 85
Fax 0 28 41 / 8 81 33 95
Schmitz@heliosventilatoren.de

2

Treutlein Elektrovertrieb
Tiefenbroicher Straße 82
40885 Ratingen
Tel. 0 21 02 / 30 88 45
Fax 0 21 02 / 70 30 18
Treutlein@heliosventilatoren.de

Erfurt

1 2
Bolk & Schulte GmbH
OT Thörey
Thöreyer Straße 1
99334 Amt Wachsenburg
Tel. 03 62 02 / 77 25 - 0
Fax 03 62 02 / 77 25 - 25
bolkundschulte@heliosventilatoren.de

Freiburg

1 2
Schaum Industrievertretungen GmbH
Gewerbegebiet Hochehlheim
Rheinstraße 8, 35625 Hüttenberg
Tel. 0 64 03 / 91 19 - 0
Fax 0 64 03 / 91 19 - 20
Schaum@heliosventilatoren.de

Freiburg

1 2
Karl Bergau GmbH
Staufener Straße 36
79115 Freiburg
Tel. 0 76 61 / 5 50 44
Fax 0 76 61 / 5 50 47
Bergau@heliosventilatoren.de

Hamburg / Hannover

1
Helios Ventilatoren Büro NORD
Technologiepark 24
22946 Trittau
Tel. 0 41 54 / 79 50 08 - 0
Fax 0 41 54 / 79 50 08 - 9
BueroNord@heliosventilatoren.de

2

Hans Fr. R. Petersen KG
Nikolaus-Otto-Straße 17
22946 Trittau
Tel. 0 41 54 / 84 18 21
Fax 0 41 54 / 84 18 33
Petersen@heliosventilatoren.de

Hannover

2
Detlef Sikora GmbH
Lägenfeldstraße 7
30952 Ronnenberg OT Empelde
Tel. 05 11 / 43 80 4 - 0
Fax 05 11 / 43 80 4 - 48
Sikora@heliosventilatoren.de

Koblenz

1 2
Löhmar Elektro GmbH
Gewerbegebiet an der B 9
Rudolf-Diesel-Straße 52
56220 Urmitz
Tel. 0 26 30 / 9 81 - 0
Fax 0 26 30 / 9 81 - 1 81
Loehmar@heliosventilatoren.de

Köln

1
Helios Ventilatoren Büro WEST
Steinkaul 10, 40589 Düsseldorf
Tel. 02 11 / 41 66 35 70
Fax 02 11 / 41 66 35 72
BueroWest@heliosventilatoren.de

2

Treutlein Elektrovertrieb
Tiefenbroicher Straße 82
40885 Ratingen
Tel. 0 21 02 / 30 88 45
Fax 0 21 02 / 70 30 18
Treutlein@heliosventilatoren.de

Magdeburg

1 2
Detlef Sikora GmbH
Gewerbegebiet Süd 2
39443 Staßfurt
Tel. 03 92 66 / 9 31 - 0
Fax 03 92 66 / 9 31 - 15
Sikora-Ost@heliosventilatoren.de

Mannheim

1 2
Ralph Knobloch
Industrievertretung
Soldnerstraße 4
68219 Mannheim
Tel. 06 21 / 84 25 67 - 0
Fax 06 21 / 84 25 67 - 11
knobloch@heliosventilatoren.de

München

1 2
Alfons Brummer & Co. GmbH
Felix-Wankel-Straße 4
82152 Krailling
Tel. 0 89 / 89 99 68 - 0
Fax 0 89 / 89 99 68 - 23
Brummer@heliosventilatoren.de

Nürnberg

1 2
Jacob Haag Nachf. oHG
Am Farnbach 5
90556 Cadolzburg
Tel. 0 91 03 / 7 13 70 - 0
Fax 0 91 03 / 9 16
Haag@heliosventilatoren.de

Rostock

1
Helios Ventilatoren Büro NORD
Technologiepark 24
22946 Trittau
Tel. 0 41 54 / 79 50 08 - 0
Fax 0 41 54 / 79 50 08 - 9
BueroNord@heliosventilatoren.de

2

Hans Fr. R. Petersen KG
Nikolaus-Otto-Straße 17
22946 Trittau
Tel. 0 41 54 / 84 18 21
Fax 0 41 54 / 84 18 33
Petersen@heliosventilatoren.de

Saarbrücken

1 2
Alfons Schmidt GmbH
Gewerbepark Heeresstraße
In Bommersfeld 5
66822 Lebach
Tel. 0 68 81 / 9 35 60
Fax 0 68 81 / 40 51
Schmidt-Lebach@heliosventilatoren.de

Stuttgart

1
Außendienst-Büro Helios
Alfred Heidemann, Dipl.-Ing. (FH)
Kastanienweg 2
72116 Mössingen
Tel. 0 74 73 / 2 56 77
Fax 0 74 73 / 2 57 76
A.Heidemann@heliosventilatoren.de

2

Ing.-Büro Schad GmbH
Heinkelstraße 29
73230 Kirchheim/Teck
Tel. 0 70 21 / 9 50 95 - 0
Fax 0 70 21 / 9 50 95 - 40
Schad@heliosventilatoren.de

TGA Ansprechpartner

Mitte

■ Helios Ventilatoren

Tel. 0 77 20 / 6 06 - 113
Fax 0 77 20 / 6 06 - 166
info@heliosventilatoren.de
www.heliosventilatoren.de

Nord

■ Thomas Nickel

T.Nickel@heliosventilatoren.de

Helios Ventilatoren Büro NORD
Technologiepark 24
22946 Trittau
Tel. 0 41 54 / 79 50 08 - 0
Fax 0 41 54 / 79 50 08 - 9
Mobil 0172 / 76 38 333

Ost

■ Jörg Faust

J.Faust@heliosventilatoren.de

Büroadresse:
Robert Krause Industrievertretung
MEON-Gewerbepark Haus 5 A
Warener Straße 5
12683 Berlin
Tel. 0 30 / 5 62 30 34
Fax 0 30 / 5 63 85 49
Mobil 0160 / 97 21 47 97

Nord-West

■ Michael Porten

M.Porten@heliosventilatoren.de

Helios Ventilatoren Büro WEST
Steinkaul 10
40589 Düsseldorf
Mobil 0163 / 78 54 902

West

■ Werner Gropp

W.Gropp@heliosventilatoren.de

Außendienst-Büro Helios
Werner Gropp
68775 Ketsch
Mobil 0173 / 60 70 346

Süd-West

■ Klaus Rehm

K.Rehm@heliosventilatoren.de

Außendienst-Büro Helios
Klaus Rehm
72793 Pfullingen
Mobil 0172 / 20 95 206

Süd

■ Timur Kamaci

T.Kamaci@heliosventilatoren.de

Büroadresse:
Jacob Haag Nachf. oHG Industrievertretung
Am Farrnbach 5
90556 Cadolzburg
Tel. 0 91 03 / 7 13 70 - 0
Fax 0 91 03 / 9 16
Mobil 0160 / 90 11 25 86

■ Helios Ventilatoren GmbH + Co KG

Lupfenstraße 8
78056 Villingen-Schwenningen

Tel. +49 (0) 77 20 / 606 - 0
Fax +49 (0) 77 20 / 606 - 166

info@heliosventilatoren.de
www.heliosventilatoren.de

■ TGA-Team

Die Spezialisten für die Technische
Gebäudeausrüstung

Tel. +49 (0) 77 20 / 606 - 113
Fax +49 (0) 77 20 / 606 - 200
tga@heliosventilatoren.de

■ Kundendienst

Tel. +49 (0) 77 20 / 606 - 741