




Grundlagen · Planung · Produkte

# emcoair Industrielüftung

Lüftung im industriellen Umfeld und in Veranstaltungshallen

Klima schafft Atmosphäre.



The background image shows a complex industrial ceiling system. It features numerous large, cylindrical, corrugated metal ducts of varying diameters, some running horizontally and others at angles. A prominent white, circular air diffuser is suspended from the ceiling. The ceiling structure itself is made of white-painted metal beams and panels. The lighting is bright and even, highlighting the metallic textures and the organized layout of the ventilation system.

# Lüftung im industriellen Umfeld und in Veranstaltungshallen

Das Autorenteam:

**Dipl.-Ing. Frank Bolkenius**

Frank Bolkenius ist Geschäftsführer der emco Bau- und Klimatechnik GmbH & Co.KG. Schwerpunktmäßig strebt er die Weiterentwicklung des Unternehmens als projektbezogener Spezialist für Lüftungs- und klimatechnische Systemlösungen an. Der Fokus liegt dabei auf Systemen für die Innenraumklimatisierung im Objektbereich sowie in der Industrielüftung.

**Prof. Dipl.-Ing. Bernd Boiting**

Prof. Boiting lehrt an der FH Münster, Abt. Steinfurt und ist seit vielen Jahren an der Entwicklung von Luftführungssystemen beteiligt. Schwerpunktmäßig beschäftigt er sich seit längerer Zeit mit der 3-dimensionalen Raumströmungssimulation, insbesondere auch an schadstoffbelasteten Arbeitsplätzen.

Herausgeber:  
emco Bau- und Klimatechnik GmbH & Co.KG,  
Bereich Entwicklung

Stand: November 2016

Inhalt

**emcoair Industrielüftung –**

**Lüftungskonzepte im industriellen Umfeld und in Veranstaltungshallen**

**Einleitung** ..... 4

**Allgemeine Randbedingungen** ..... 5

**Industrielles Umfeld**

Schadstoffabfuhr ..... 6

Temperaturgradient ..... 7

Silikonfreiheit ..... 8

Hydraulischer Abgleich ..... 8

Einbaubedingungen ..... 8

Ex-Schutz ..... 9

**Klimatisierung in Veranstaltungshallen**

Thermische Randbedingungen, Außenluftversorgung ..... 10 - 11

**Lüftungskonzepte (Übersicht)**

Mischlüftung ..... 12 - 14

Verdrängungslüftung ..... 15

Schichtenlüftung ..... 16 - 17

**Das emco-Lieferprogramm für die industrielle Lüftung** ..... 18 - 27

**Das emco F+E-Labor** ..... 28 - 33

**Planungs- und Simulationstools aus der emco-Forschung**

CFD Planungstools, Berechnungs- und Auslegungsprogramme ..... 34 - 35



### Einleitung

Die Lüftung und Klimatisierung großer Räume zählt zu den komplexesten Aufgabenstellungen in der Technischen Gebäudeausrüstung. Dabei wird unter großen Räumen im Allgemeinen die Industrielüftung verstanden. Allerdings können auch Messehallen, Logistikhallen, Sporthallen und z. B. Konzertsäle erhebliche Größenordnungen erreichen und damit ebenfalls ganz spezielle Anforderungen an die Lüftung und Klimatisierung stellen.

Unter „Industrielüftung“ wird der gesamte Bereich der unmittelbaren Arbeitsplatzbelüftung, aber auch die Lüftung von Produktionshallen, verstanden. Dabei sind die Aufgaben der Lufttechnik vielfältig und werden durch die Einführung ständig neuer Produktionsverfahren und neuer Arbeitsstoffe immer komplexer.

Im Einzelnen sind im Industriebereich durch die Lufttechnik folgende Aufgaben zu realisieren:

- Realisierung von klimatischen Bedingungen, die für die qualitätsgerechte Produktion von temperatur- und feuchteempfindlichen Erzeugnissen (z. B. Textilien, Nahrungs- und Genussmittel, ...) notwendig sind
- Versorgung von Personen mit Frischluft
- Transport von Wärmelasten (Abfuhr der beim Produktionsprozess entstehenden Wärmemengen auf möglichst direktem Wege, aber auch Heizung der Hallen)
- Abtransport von Stofflasten (Abfuhr der beim Produktionsprozess entstehenden Gase und festen Stoffpartikel, insbesondere zur Einhaltung der gesetzlich vorgeschriebenen MAK-Werte am Arbeitsplatz: Schutz der Beschäftigten vor luftfremden Stoffen)
- Vermeidung von produktionsbedingten Emissionen zum Schutz der Umwelt
- Realisierung definierter Anforderungen an die Luftreinheit und das thermische Umfeld zur Qualitätssicherung empfindlicher Produktionsverfahren

Dabei müssen jedoch einige Randbedingungen beachtet werden, die die Realisierung in der Regel nicht vereinfachen. So sollen der Energie- und Installationsaufwand auf ein Minimum beschränkt bleiben. Im Bereich der ständigen Arbeitsplätze sind vorgeschriebene Luftgeschwindigkeiten und Temperaturen bzw. Temperaturgradienten einzuhalten. Schließlich dürfen die im Raum verlegten Kanäle und Luftdurchlässe den Produktionsraum bzw. den Produktionsablauf nicht behindern oder einschränken.

### In Messehallen, Logistikhallen, Sporthallen, Konzertsälen und anderen großen zu klimatisierenden Räumen

treten die schadstoffspezifischen Maßnahmen eher in den Hintergrund. Hier wird primär auf den thermischen Komfort, eine effiziente und wirtschaftliche Klimatisierung und die optimale Außenluftversorgung fokussiert.

Im weiteren Verlauf werden die jeweiligen unterschiedlichen Aufgabenstellungen thematisiert und Lösungen mit emco Produkten vorgestellt. Dabei müssen besonders die unterstützenden Systeme und Einrichtungen der jeweiligen Halle berücksichtigt werden.

Zunächst ist primär im Industriebereich auf eine gezielte und effiziente Abführung luftfremder Stoffe zu achten, damit diese möglichst nicht, oder nur in geringen Mengen, in die Hallenluft gelangen.

Des Weiteren ist speziell im Winterfall auf die unterstützenden Heizungseinrichtungen zu achten. Diese können einen erheblichen Einfluss auf die direkte Raumluchtströmung (z. B. dezentrale Hallenlüftungsgeräte) haben.



emcoair Industrieluftdurchlässe Typ WKD, Congress Centrum Bremen (Deutschland)

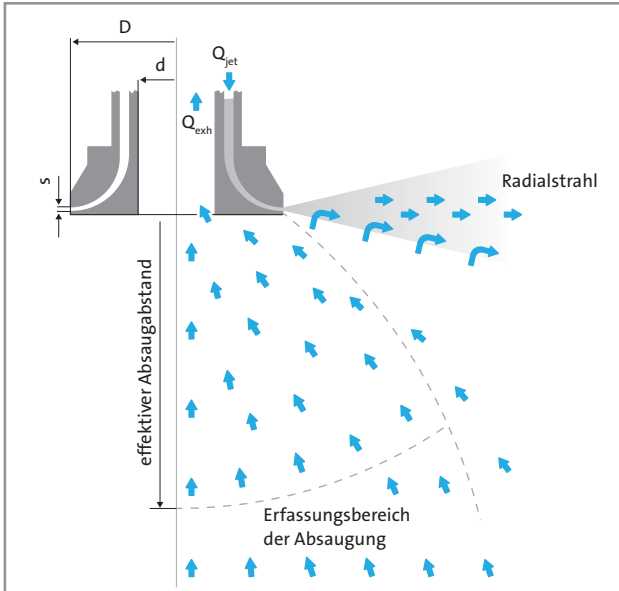
### Allgemeine Randbedingungen

Größe Räume, egal ob diese für die Produktion, Logistik oder z. B. Veranstaltungen genutzt werden, müssen individuell geplant und entworfen werden. Das führt immer dazu, dass das Klimatisierungs-, Belüftungs- und Entlüftungskonzept eigens für den jeweiligen Raum entwickelt und ausgeführt wird.

Dabei wird unter Beachtung der verschiedensten Randbedingungen ein System gesucht, das unter wirtschaftlichen Entstehungs- und Betriebskosten, optimale Bedingungen für Menschen, Maschinen, Produktionsverfahren und Endprodukte ermöglicht.

Im Nachfolgenden werden auszugswise wichtige Randbedingungen aufgezeigt, die im Entwurfs- und Planungsprozess von Raumklimatisierungs- und Belüftungskonzepten zu berücksichtigen sind. Der technische Innen- und Außendienst von emco steht Ihnen dabei auf Wunsch auch mit Berechnungs- und Simulationstools zur Seite.

### 1. Optimierung der Erfassungswirkung



- D = Außendurchmesser
- d = Innendurchmesser
- s = Spalthöhe
- $Q_{jet}$  = induzierender Zuluftvolumenstrom
- $Q_{exh}$  = abgesaugter, belasteter Volumenstrom

#### Industrielles Umfeld

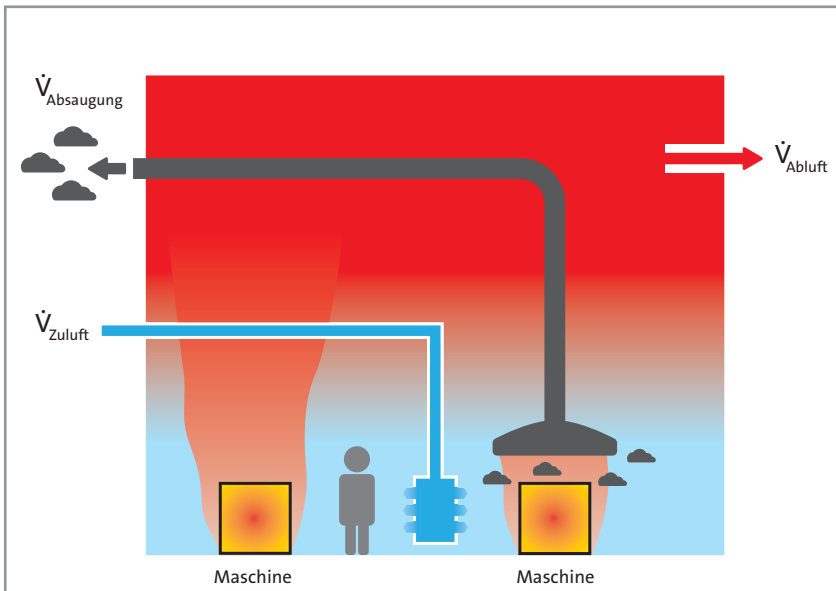
Blickt man auf die Industrie und betrachtet die dortigen Arbeitsplätze und darin arbeitenden Personen, fällt auf, dass dort (wie später aufgezeigt wird) Anforderungen an die raumlufttechnischen Zustände gestellt werden, die mit der Humanklimatisierung im Nichtwohnbereich vergleichbar sind. Allerdings werden im industriellen Umfeld oft große Mengen von produktionsbedingten Schadstoffen freigesetzt und gleichzeitig empfindliche Maschinen und Produktionsverfahren genutzt. Das führt zu Randbedingungen, die zu Beginn einer Planung unbedingt zu berücksichtigen sind.

#### Schadstoffabfuhr

Produktionsprozesse setzen Gase (z. B. Schweißprozesse) oder Feststoffe frei (z. B. abrasive Schleifprozesse). Diese werden durch die Raumluftrömung getragen, großräumig verteilt und dadurch in der Regel verdünnt. Unabhängig von der Dichte des betrachteten Schadstoffes wird dieser aufgrund der kleinen Partikelgröße oder Menge meist dominiert durch die Raumluftrömung transportiert. Dadurch kann in der Planungsphase, z. B. der Abluftpositionierung, nicht zwingend angenommen werden, dass sich leichtere Stoffe im Decken- und schwerere Stoffe im Bodenbereich sammeln. Insofern ist eine der ersten wichtigen Forderungen im Industriebereich, Absaugeinrichtungen möglichst direkt an den Produktionseinrichtungen zu installieren. Die VDI 2262 beschreibt dazu lufttechnische Maßnahmen zur Minderung der Exposition durch luftfremde Stoffe.

Bild 1 zeigt, wie die Erfassungswirkung von Absaugeinrichtungen z. B. durch Stützstrahlen verbessert werden kann. Die Erfassung luftfremder Stoffe an der Entstehungsstelle nach VDI 2262 Blatt 4 ist dabei die optimale lufttechnische Maßnahme. Sie ist im Allgemeinen wirkungsvoller und wirtschaftlicher zu realisieren als die Abführung der luftfremden Stoffe durch Raumlüftung. Die Raumlüftung wird jedoch stets ergänzend benötigt, zumindest zum Nachliefern der Erfassungsluft. Am wirkungsvollsten ist eine vollständige Einhausung der Emissionsquelle. Je offener das System gestaltet wird, desto größer werden die benötigten Erfassungsluftströme.

## 2. Absaugung von Schadstoffen direkt am Ort der Freisetzung/Entstehung



### Temperaturgradient

Hohe Räume führen, wenn dominierende Raumluftrömungen fehlen, immer zur Ausbildung einer thermischen Schichtung. Das bedeutet, dass es in Richtung der Raumhöhe immer zu einem Temperaturanstieg kommt. Dies kann einerseits gewollt sein (Schichtenlüftung), andererseits für Lagerware in oberen Lagerplätzen zu ungewollt hohen Lagertemperaturen führen. Auch Produktionsmaschinen benötigen oft ein thermisch homogenes Umfeld. Ein weiteres Problem stellen Schichtungen im Winterfall dar. Sind im Arbeitsbereich Temperaturen nach DIN EN 16798 von ca. 20°C gefordert, oder nach den technischen Regeln für Arbeitsstätten ASR A3.5 für leichte und mittlere Tätigkeiten zwischen 17 °C und 20 °C, kommt es in Richtung der Raumhöhe zu höheren Temperaturen. Das bedeutet, dass sich unterhalb des Hallendaches deutlich höhere Raumlufthtemperaturen einstellen.

Nach DIN EN 12831 wird die Norm-Heizlast in Abhängigkeit des Wärme-

übergabesystems in hohen Räumen bestimmt. Die für die Norm-Heizlast bestimmende Norm-Innentemperatur ist dabei eine Funktion des Lufttemperaturgradienten. Das bedeutet, dass mit zunehmender Raumlufthtemperatur in Richtung der Raumhöhe der Wärmebedarf und damit die Heizkosten deutlich ansteigen.

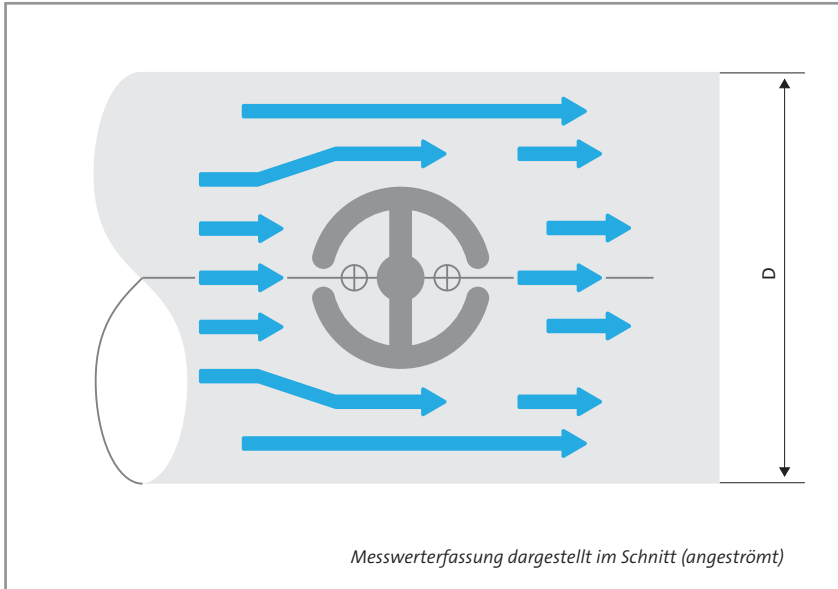
Andererseits steht in thermisch hoch belasteten Produktionsbereichen eher die sommerliche Überhitzung im Fokus. Die hohe freigesetzte Produktionsabwärme kompensiert oft die zuvor genannten Probleme in der Heizphase, führt aber zu einer Anhebung der Raumlufthtemperatur im Sommer weit über ein akzeptables Maß hinaus.

Nach Arbeitsstättenrichtlinie sollen bei Raumlufthtemperaturen im Arbeitsbereich ab 26 °C Maßnahmen ergriffen werden.

Ab 35°C ist der Raum ohne technische Maßnahmen (z. B. Luftduschen, Wasserschleier), organisatorische Maß-

nahmen (z. B. Entwärmungsphasen) oder persönliche Schutzausrüstungen wie bei Hitzearbeit (z. B. Hitzeschutzkleidung), nicht als Arbeitsraum geeignet. Das hat in der Vergangenheit zur Entwicklung von Schichtenlüftungssystemen geführt, die mit speziellen emco Luftdruchlässen eine gezielte Verdrängung der warmen, schadstoffbelasteten Raumlufth in den oberen Raumbereich ermöglichen. Damit ist es auch bei moderaten, sommerlichen Außentemperaturen ohne maschinelle Kühlung möglich, die Arbeitsbereiche unter den thermischen Grenzwerten zu halten. Vor diesem Hintergrund muss zu Beginn der Planungsphase sowohl der angestrebte Temperaturgradient festgelegt werden und zum anderen mittels geeigneter Werkzeuge eine Abschätzung der Zuluftvolumenströme erfolgen.

### 3. Patentiertes Messsystem in einem emco Volumenstromregler



#### Silikonfreiheit

Viele Produktionsprozesse und Produkte fordern eine absolute Silikonfreiheit. Silikon stellt z. B. bei der Herstellung von Kunstharzen und Lacken ein erhebliches Problem dar. Auch bei der Lackierung, Beschichtungen und Klebung ist Silikon störend und wirkt sich nachteilig auf das Verfahren und das Ergebnis aus. Insofern ist bei der Planung und der Ausführung auf Silikonfreiheit zu achten. Auf Anforderung können die emco Luftführungskomponenten silikonfrei gefertigt werden.

#### Hydraulischer Abgleich

Aufgrund der Raumgrößen, abzuführender Schadstoffmengen, thermischer Lasten und der benötigten Außenluftvolumenströme werden bei der Klimatisierung und Belüftung großer Räume auch immer sehr große Volumenströme zugeführt, aufbereitet, verteilt, erfasst und wieder abgeführt. Damit dies sicher, planungskonform und wartungsarm erfolgt,

ist das System mit Volumenstromreglern auszuführen. Diese regeln den variablen Volumenstrom exakt und sorgen in jedem Betriebsfall für das korrekte und effiziente Funktionieren der Gesamtanlage. Herkömmliche Volumenstromregler sind hier speziell im Abluftfall vollkommen ungeeignet. Einerseits verstopfen die Messeinrichtungen aufgrund der hohen Staubbelastung schnell, andererseits erfordert die Integration oft ungünstige Einbausituationen. Volumenstromregler erfassen die Strömungsgeschwindigkeit meist punktuell in der Kanalmitte. Das patentierte emco Prinzip setzt ein spezielles Profil über die gesamte Kanalbreite ein. Dadurch ist auch unter ungünstigen Einbaubedingungen eine exakte Volumenstrommessung möglich. Die großen Profilöffnungen sorgen zusätzlich für eine hohe Standzeit auch bei belasteter Luft und ermöglichen eine gute Reinigung.

#### Einbaubedingungen

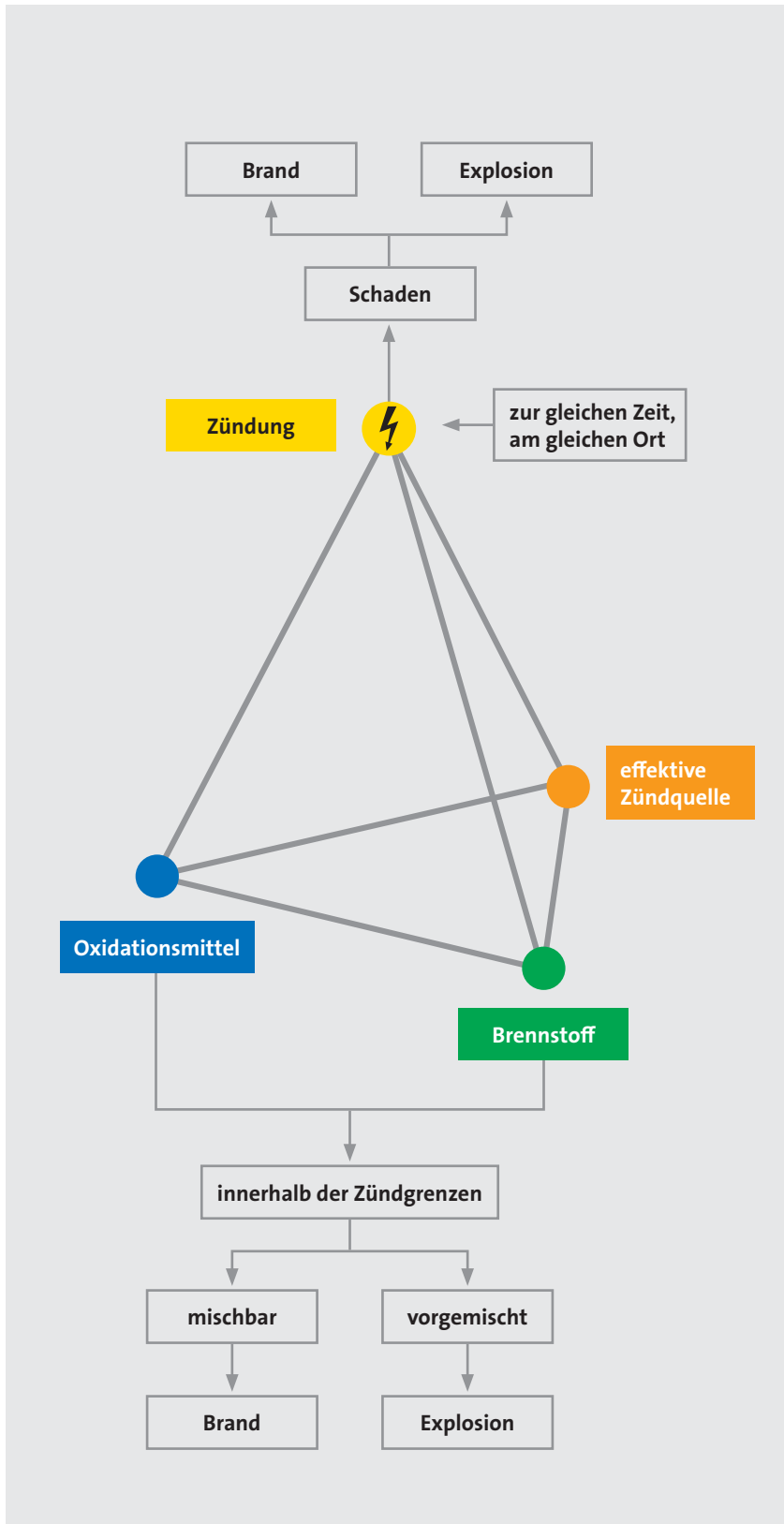
Speziell in großen Industriehallen werden Rohmaterialien, Halbfertigteile und fertige Komponenten mittels Kranbahnen transportiert. In diesen Fällen besteht keine, oder nur eine sehr eingeschränkte Möglichkeit, die Zuluft im bodennahen Bereich einzubringen. In diesen Fällen ist es sinnvoll, im Kühlfall die Zuluft impulsarm bis in den Aufenthaltsbereich absinken zu lassen. Dadurch wird eine geringe Induktion warmer und kontaminierter Raumluft erreicht. Sie steigert den Schichteneffekt zur Luftqualitätssteigerung im Aufenthaltsbereich und erlaubt eine bessere Nutzung der freien Kühlung.

Im Heizfall muss der Luftdurchlass dagegen in der Lage sein, die warme Zuluft mit maximalem Impuls einzubringen. Dadurch wird einerseits eine Eindringtiefe bis in den Aufenthaltsbereich erreicht und andererseits warme Luft aus dem oberen Hallenbereich zur Beheizung der Aufenthaltszone mitgenutzt.

emcoair Industrieluftdurchlässe besitzen Steuer- und Regeleinrichtungen, die in Verbindung mit einer emco-MFR-Regelung eine schnellstmögliche Aufheizung auch extrem hoher Industrie- und Messehallen ermöglichen. Gleichzeitig können sie die Eindringtiefe der Warmluft steuern, um Zugscheinungen oder Einflüsse auf den Produktionsprozess zu vermeiden.



**4. Emmons Tetraeder: Notwendige Voraussetzungen für die Entstehung eines Brandes oder einer Explosion**



**Ex-Schutz**

Oxidierbare Stäube und Gase können in einem oft weiten Mischungsbereich mit der Raumluft ein entzündbares Gemisch bilden. Wird ausreichend Zündenergie zugeführt, kann es zu einem Brand, einer Verpuffung oder sogar Explosion kommen. In der Regel wird dies durch Erfassung und Abfuhr der oxidierbaren Stoffe verhindert. Im Stör- oder Unfall kann dies allerdings nicht immer verhindert werden. In der Raumlufttechnik stellen die Antriebsmotoren eine Zündquelle dar, die gegebenenfalls im Schaltfall ausreichend Zündenergie freisetzen kann. Je nach Anwendungsfall können emco Industrieprodukte daher ex-geschützt ausgeführt werden.

### Klimatisierung in Veranstaltungshallen

Während im industriellen Umfeld Produktionsprozess und Produkt im Mittelpunkt stehen, werden in Räumen, die z. B. zu Veranstaltungs-, Ausstellungs- oder Sportzwecken genutzt werden, die Ansprüche an das Humanklima in den Vordergrund gestellt. Menschen stehen in einem intensiven thermischen Austausch mit ihrer Umgebung und benötigen dabei ausreichend Außenluft für den metabolischen Grundumsatz. Je nach körperlicher Aktivität schwankt die im Körper erzeugte und zwingend abzuführende Wärmeleistung um ca. 100 W. Diese Wärmeleistung führt der Mensch über Strahlung, Konvektion oder im ungünstigsten Fall durch Schwitzen an die Umgebung ab. Trockenes und kühles Raumklima wird dabei im Sommer, feuchtes und warmes Raumklima im Winter als angenehm empfunden.



emcoair Industrieluftdurchlässe Typ LD1, Messehalle der Messe Hamburg (Deutschland)

**Thermische Randbedingungen**

In der DIN EN 16798 werden neben einer Qualifizierung des Raumklimas in Anlehnung an die DIN EN 7730 auch die Anforderungen an das thermische Umfeld definiert.

In Deutschland hat sich als üblicher Qualitätsanspruch an das Raumklima die Kategorie II durchgesetzt. Bei üblicher Bekleidung und normalen körperlichen Aktivitäten bedeutet dies, dass die operative Raumlufttemperatur im Winter zwischen 20 °C und 24 °C und im Sommer zwischen 23 °C und 26°C liegen sollte.

Zusätzlich sollten zu hohe Strahlungsasymmetrien vermieden werden. Zu hohe Strahlungsasymmetrien werden prinzipiell erreicht, wenn Böden, Decken oder Umschließungswände zu heiß oder zu kalt werden.

**Tabelle der Auslegungs-Lüftungsraten für unangepasste Personen zur Verdünnung von menschlichen Emissionen (biologischen Ausdünstungen) für unterschiedliche Kategorien**

**Außenluftversorgung**

Die Außenluftversorgung nach DIN EN 16798 erfolgt nach:

$$q_{tot} = n \cdot q_p + A_R \cdot q_B$$

mit:

**q<sub>tot</sub>**: Gesamt-Lüftungsrate l/s

**n**: Anzahl von Personen im Raum

**q<sub>p</sub>**: Lüftungsrate je Person, l/(s je Person)

**A<sub>R</sub>**: Raumfläche, m<sup>2</sup>

**q<sub>B</sub>**: Lüftungsrate für Gebäudeemissionen, l/(sm<sup>2</sup>)

Dabei werden in Abhängigkeiten vom Qualitätsanspruch unterschiedliche spezifische Volumenströme für Personen und Gebäudegrundfläche angesetzt.

Da eine Beurteilung der Schadstoffemissionen der verwendeten Baustoffe und Materialien, z. B. für den Innenausbau, im Planungsfall schwerfällt, werden in Deutschland im Normalfall schadstoffarme Gebäude vorausgesetzt. Dies ergibt sich aus der Annahme, dass nur zugelassene Baustoffe verwendet werden.

In Produktionsbereichen sind Schadstoffquellen zusätzlich einzukalkulieren. Dabei ist, wie später aufgezeigt wird, die maximal zulässige Arbeitsplatzkonzentration eines Schadstoffes zu berücksichtigen.

Kategorie	Vorausgesagter Prozentsatz unzufriedener Personen	Luftvolumenstrom je unangepasste Person l/(s je Person)
I	15	10,0
II	20	7,0
III	30	4,0
IV	40	2,5

**Tabelle der Auslegungs-Lüftungsraten zur Verdünnung von Emissionen von unterschiedlichen Gebäuden**

Kategorie	Sehr schadstoffarmes Gebäude	Schadstoffarmes Gebäude	Nicht schadstoffarmes Gebäude
I	0,50	1,0	2,0
II	0,35	0,7	1,4
III	0,20	0,4	0,8
IV	0,15	0,3	0,6
	4l/s je Person*		

\*Mindestwert der Gesamt-Lüftungsrate für Gesundheitszwecke

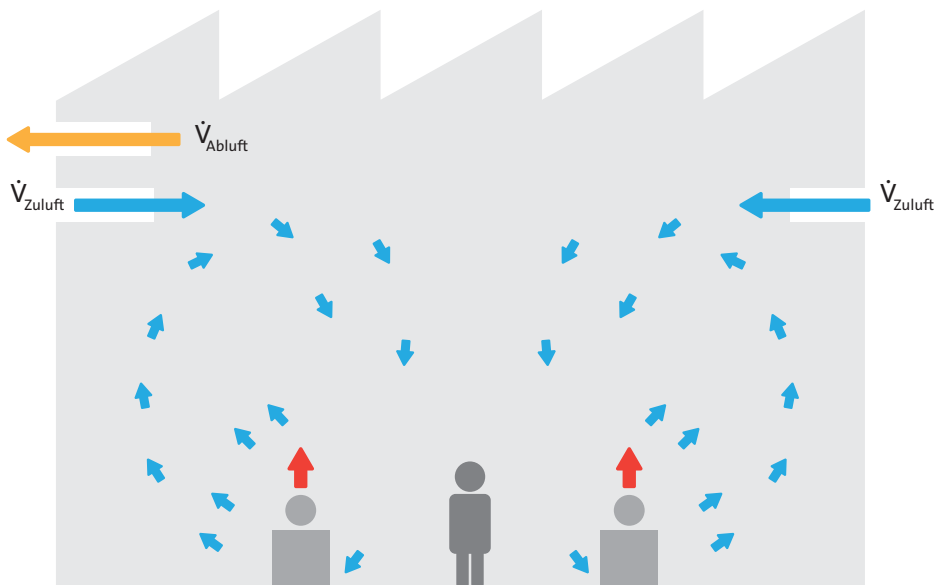
### Lüftungskonzepte (Übersicht)

Es haben sich drei bewährte Lüftungskonzepte, bzw. Raumluftführungssysteme in der Klimatechnik etabliert, die sowohl bei gewöhnlichen, wie auch bei großen Raumabmessungen Anwendung finden. Dabei unterscheiden sich diese Konzepte grundsätzlich und dominieren die oft thermisch induzierten Raumluftströmungen oder nutzen diese. Auch die sich im Raum einstellenden thermischen Konditionen und die Raumluftqualitäten unterscheiden sich bei den drei Konzepten grundsätzlich. Daher ist es bereits im Planungsfall wichtig, das geeignetste Konzept auszuwählen. Die dafür benötigten Randbedingungen sind meist zu Beginn der Planung bekannt und machen sich vornehmlich an den thermischen und stofflichen Lasten fest.



emcoair Industrieluftdurchlässe Typ LDA, DECKEL MAHO Pfronten GmbH (Deutschland)

## 5. Mischlüftung in einem großen Raum



### Mischlüftung

Die Mischlüftung ist das wohl älteste, am besten untersuchte und verbreitetste Konzept.

Ziel ist die komplette Durchmischung des Raumes. Dadurch wird sowohl die Zuluft im ganzen Raum verteilt, wie auch die belastete Raumluft aus allen Bereichen verdünnt und abgeführt. Eine raumerfüllende Strömung lässt sich nur durch ein System erreichen, das mit ausreichendem Impuls und Massenstrom den Raum durchströmt. Wenn zu große thermische Lasten (Konzertsaal mit hoher Personendichte, Industriehalle mit großen, sehr warmen Maschinen oder Werkstoffen) die Raumluftströmung beeinflussen, ist es oft günstiger, die thermisch induzierten Strömungen zu unterstüt-

zen anstatt sie dominieren zu wollen. Als Faustwert hat sich ein mindestens 3-facher, besser ein 5-facher Luftwechsel bewährt, um eine raumerfüllende Strömung unter moderaten thermischen Grundlasten zu gewährleisten. Wird der Luftwechsel kleiner, kann es im Raum zu Gebieten mit stagnierender Strömung kommen, die nicht durchströmt werden.

Die Planung der Mischlüftung basiert auf den vielen, umfangreichen und seit vielen Jahrzehnten betriebenen Freistrahlinvestigations. Ein mit hoher Geschwindigkeit eingebrachter Luftstrahl reißt an seinen Begrenzungsflächen Raumluft mit (Bild Seite 14 oben). Da der Anfangsimpuls des

Luftstrahls nahezu konstant bleibt, wird dieser durch die zunehmend bewegte Luftmasse immer langsamer. Besitzen die für die Mischlüftung üblichen Luftdurchlässe viele Einzelstrahlen, wird auf kurzem Weg viel Raumluft erfasst, durchmischt und in Bewegung versetzt. Dies ist das Prinzip der Mischlüftung, mit dem auch große Räume effektiv und homogen durchmischt werden können. Ziel dabei ist es, alle thermischen und stofflichen Lasten durch Verdünnung über die Abluft abzuführen. Um dieses Ziel zu erreichen, sind mehrere Randbedingungen bei der Planung und Auslegung zu berücksichtigen.

emcoair  
Industrie-  
lüftung  
Inhalts-  
verzeichnis

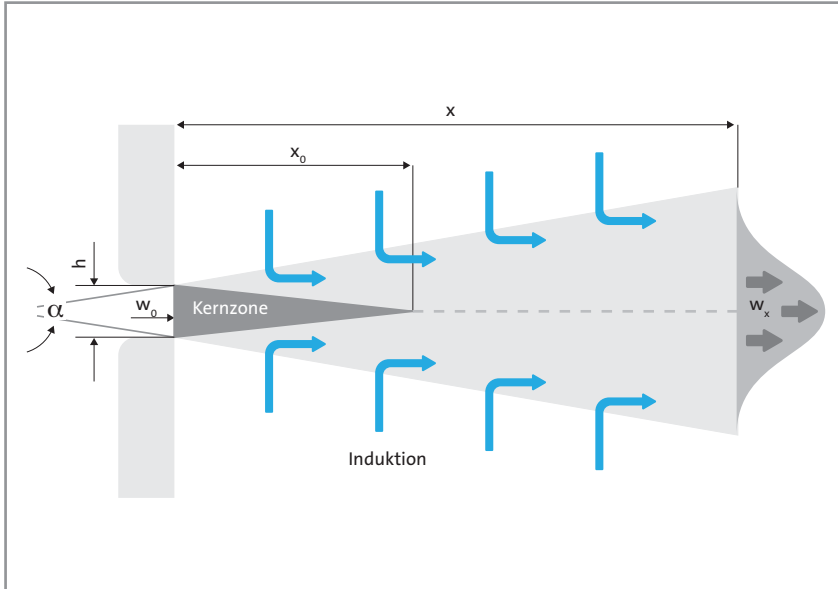
emcoair  
Industrie-  
lüftung  
Einleitung,  
Allgemeine  
Randbedin-  
gungen

emcoair  
Industrie-  
lüftung  
Industrielles  
Umfeld

emcoair  
Industrie-  
lüftung  
Veranstal-  
tungshalle

emcoair  
Industrie-  
lüftung  
Lüftungs-  
konzepte

6. Freistrah



Legende:

- $\alpha$  = Strahlausbreitungswinkel in Grad
- $h$  = Austrittshöhe des ebenen Freistrahls in m
- $w_0$  = Austrittsgeschwindigkeit in m/s
- $w_x$  = Austrittsgeschwindigkeit in m/s
- $x_0$  = Kernlänge in m
- $x$  = Strahllänge in m

Bestimmung des Zuluftvolumenstroms:

Die Hauptaufgaben der Klima- und Lüftungsanlage sind:

- a) Begrenzung der Schadstofflasten in der Halle auf Konzentrationen unterhalb des vorgegebenen Grenzwerts ( $C_{MAK}$ )
- b) Versorgung der Menschen mit ausreichend Außenluft
- c) Abführung der thermischen Lasten
- d) Sicherstellung einer raumerfüllenden Strömung

In der Vorplanung müssen für alle zuvor aufgeführten Aufgaben die benötigten Zuluftvolumenströme und Außenluftanteile bestimmt werden. Der größte ermittelte Zuluftvolumenstrom ist Basis für die Auslegung der Gesamtanlage.

Die Begrenzung der Schadstofflasten erfolgt im stationären Fall aufgrund einer Massenbilanz vereinfachend durch:

$$\dot{V}_{AU} = \frac{\dot{G}}{C_R - C_{AU}}$$

mit:

$\dot{V}_{AU}$ : benötigter Außenluftvolumenstrom in  $m^3/h$ , zur Verdünnung der Schadstoffe unter die vorgegebenen Grenzwerte,  $C_R$

$\dot{G}$ : Schadstoffemissionen in der Halle oder eines Raumes in  $m^3_{Schadstoff}/h$

$C_R$ : maximal zulässige Schadstoffkonzentration im Aufenthaltsbereich in  $m^3_{Schadstoff}/m^3_{Raumluft}$

$C_{AU}$ : Schadstoffkonzentration in der Außenluft in  $m^3_{Schadstoff}/m^3_{Außenluft}$

Die Außenluftversorgung für die Personen in der Halle oder dem Raum ergibt sich z. B. aus der DIN EN 16798. Dabei werden Personen und Gebäude gemeinsam betrachtet.

In der Vergangenheit hat sich ein Wert von ca. 40  $m^3/h$  Außenluft pro Person bewährt. Einer variablen Personenbelegung trägt man durch eine  $CO_2$ -Messung in der Abluft Rechnung. Optimale Verhältnisse erreicht man bei  $CO_2$ -Konzentrationen, die unter 1000 ppm in der Aufenthaltszone liegen. Die zur Abführung der sensiblen thermischen Lasten benötigten

Volumenströme, lassen sich z. B. durch die VDI 2078 bestimmen. Neben der Lastabfuhr und raumerfüllenden Strömung ist eines der wichtigsten Ziele bei der Mischlüftung in großen Räumen, ein homogenes Temperaturprofil zu erreichen.

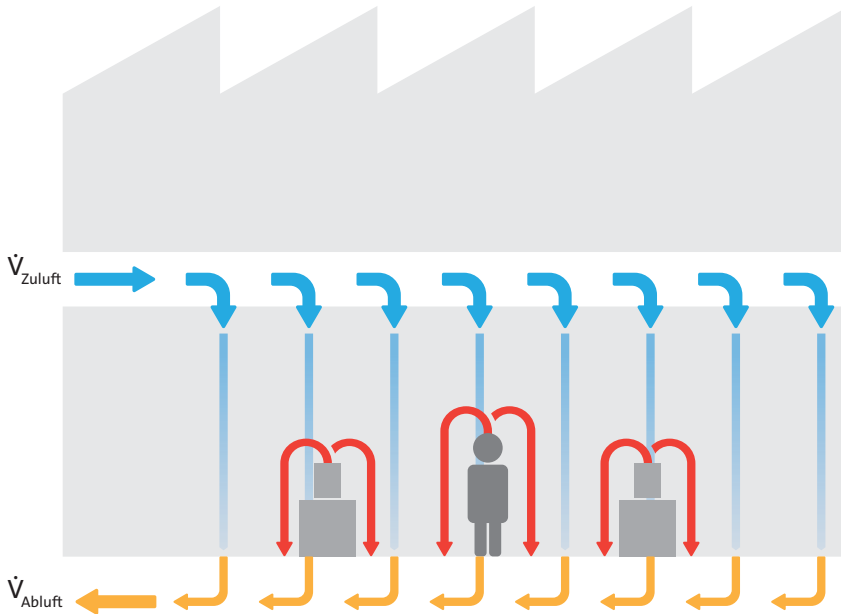
Im Kühlfall zwingt die größere Dichte die Zuluft in den bodennahen Bereich, wodurch eine gute Verteilung der Zuluft im Aufenthaltsbereich natürlich unterstützt wird.

Im Heizfall ist dies anders: Die warme Zuluft steigt in den oberen Hallenbereich auf und führt zu einem ungünstigen Temperaturgradient.

Die Aufenthaltszone bleibt kalt, während sich die oberen Hallenbereiche stark überhitzen. Dies führt zu thermischem Diskomfort in der Aufenthaltszone und zu hohen Transmissionswärmeverlusten im oberen Hallenbereich.

Die DIN EN 12831 führt zur Berücksichtigung dieses Umstandes einen Lufttemperaturgradienten in die Berechnung der Normheizlast ein. Dabei ist das Wärmeübergabesystem, speziell in Räumen mit Höhen über 4m, Hauptauschlag gebend.

## 7. Verdrängungslüftung



### Verdrängungslüftung

Gegenüber der Mischlüftung wird bei einer Verdrängungslüftung kontaminierte Luft durch saubere Luft verdrängt. Dabei bedient man sich neben einem großen Volumenstrom eines ausreichend hohen Impulses der eingebrachten Luft.

Um eine raumerfüllende Verdrängungsströmung zu erreichen, wird meist der komplette Raum großflächig vertikal oder horizontal durchströmt. Dadurch ergeben sich sehr große Zuluftvolumenströme und damit Luftwechsel. Die damit verbundenen sehr hohen Investitions- und Betriebskosten führen oft zu einer nur lokalen Umsetzung dieses Luftführungsprinzips.

Beispiele für lokale Verdrängungsströmungen sind OP-Lüftungsdeckensysteme, Arbeitsplatzbelüftungssysteme in der Lebensmittelindustrie und Lackierarbeitsplätze in großen Industriehallen.

Da hohe Zuluftgeschwindigkeiten eine ungewollt hohe Induktion von Raumluft bedingen, bedient man sich in großen Räumen oft eines thermisch erzwungenen Dichteunterschieds als treibende Kraft für die Verdrängungslüftung. Dazu wird gegenüber der Raumluft kältere Zuluft meist von oben eingebracht. Die schwerere Zuluft sinkt dadurch mit geringem, aber stetem Impuls und geringer

Induktion bis in den Bodenbereich ab und verdrängt dadurch die Kontaminationen aus dem Arbeitsbereich. Ein derartiges Prinzip lässt sich in der Regel nur umsetzen, wenn keine starken thermischen Kräfte im Raum der absinkenden Zuluft entgegenwirken. emco Industrieluftdurchlässe werden in unterschiedlichen Konstruktionen ausgeführt. Motorische Verstellungen innerhalb der Luftdurchlässe erlauben dabei eine dynamische Anpassung an den Betriebszustand.

emcoair  
Industrie-  
lüftung  
Inhalts-  
verzeichnis

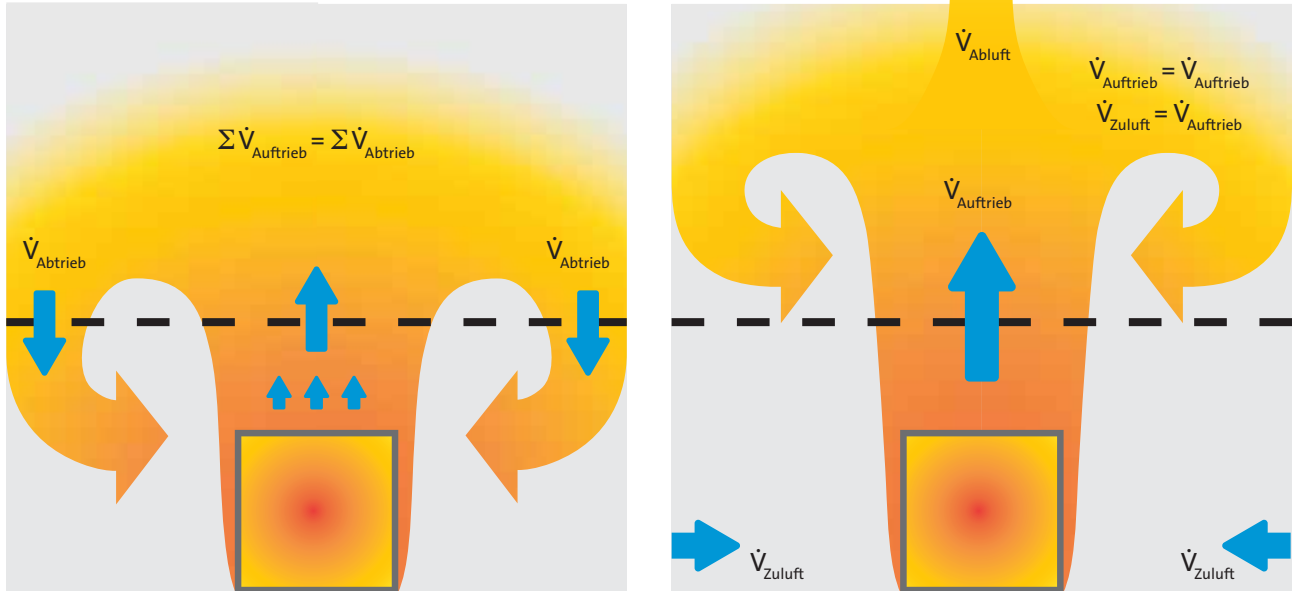
emcoair  
Industrie-  
lüftung  
Einleitung,  
Allgemeine  
Randbedin-  
gungen

emcoair  
Industrie-  
lüftung  
Industrielles  
Umfeld

emcoair  
Industrie-  
lüftung  
Veranstal-  
tungshalle

emcoair  
Industrie-  
lüftung  
Lüftungs-  
konzepte

### 8. Schichtenlüftung – Auftrieb und Rezirkulation



#### Schichtenlüftung

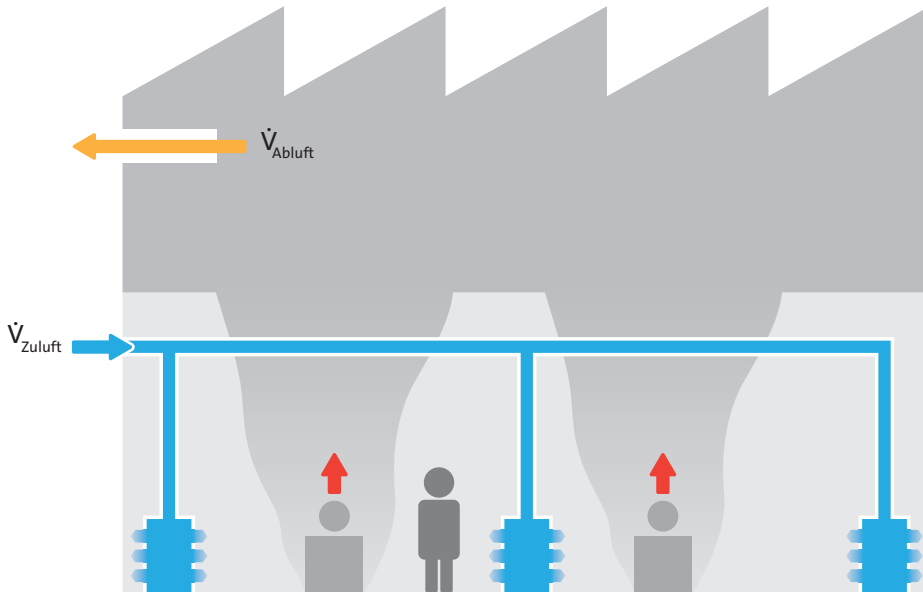
Die Schichtenlüftung bedient sich der thermisch induzierten Auftriebsströmungen in Industriebereichen oder großen Räumen, mit hohen, bodennahen thermischen Lasten. Grundsätzlich erzeugt eine warme Maschine eine Auftriebsströmung, die Luft aus dem Aufenthaltsbereich mitreißt und nach oben abtransportiert. Der sich im unteren Hallenbereich bildende Unterdruck erzwingt eine Rezirkulation warmer kontaminierter Luft aus dem oberen Hallenbereich bis in den Aufenthaltsbereich. Dadurch erwärmt sich der Aufenthaltsbereich und die Schadstoffe verteilen sich im gesamten Raum.

Die Schichtenlüftung führt exakt so viel saubere und kühlere Luft im bodennahen Bereich zu, dass sich kein Unterdruck im unteren Hallenbereich bilden kann. Die Menge der nachgeführten Luft bestimmt dabei die Höhe der Grenzschicht zwischen der kühlen sauberen Unter- und der warmen und kontaminierten Oberhälfte der Halle. Wichtig ist, dass im Hallendachbereich exakt die Menge Abluft abgeführt wird, die unten zugeführt wird. Die Schichtenlüftung unterstützt die konvektiven Thermikströmungen der Produktionseinrichtungen und Wärmequellen im Aufenthaltsbereich eines Raumes. Ziel dabei ist die stabile Ausbildung eines unbelasteten, kühleren Aufenthaltsbereichs und die Abfuhr von Wärme und Kontaminationen in die oberen Raumbereiche.

Dies wird erreicht, wenn die aus dem Aufenthaltsbereich aufsteigenden belasteten Luftmengen exakt bilanziert und im oberen Raumbereich abgesaugt werden. Sind die Luftmengen bekannt, die angetrieben durch die thermische Konvektion aufsteigen und die geplante Schutzzone verlassen, so wird dieses Volumen impulsarm möglichst innerhalb oder nahe zum Aufenthaltsbereich eingebracht. Dadurch wird es der aufgestiegenen Luftmenge unmöglich gemacht, in die Schutzzone zu rezirkulieren. Der impulsarm eingebrachte Zuluftvolumenstrom steuert dabei die sich einstellende Schutzzonenhöhe.



9. Schichtenlüftung



emco stellt spezielle Systeme für diese Art der Raumbelüftung her, die eine impulsarme Einbringung garantieren und, falls gewünscht, individuelle Einstellmöglichkeiten bieten. Wie im Kapitel Schadstoffabfuhr beschrieben, sollten auf z. B. der Grundlage der VDI 2262 und VDI 3802 Schadstoffe vor der Einbringung in den Raum erfasst und abgeführt werden. Hier sind gekapselte Systeme abgesaugten Systemen vorzuziehen. Ist die Raumluft dann vorwiegend thermisch belastet, können nach VDI 3802 exakte Berechnungen und Auslegungen der Zuluftdurchlässe erfolgen (siehe auch Kapitel: Berechnungs- und Auslegungsprogramme). Die in der VDI 3802 definierten Berechnungsverfahren konzentrieren sich dabei auf die konvektiven Luftvolumenströme über warmen horizontalen und vertikalen Flächen.



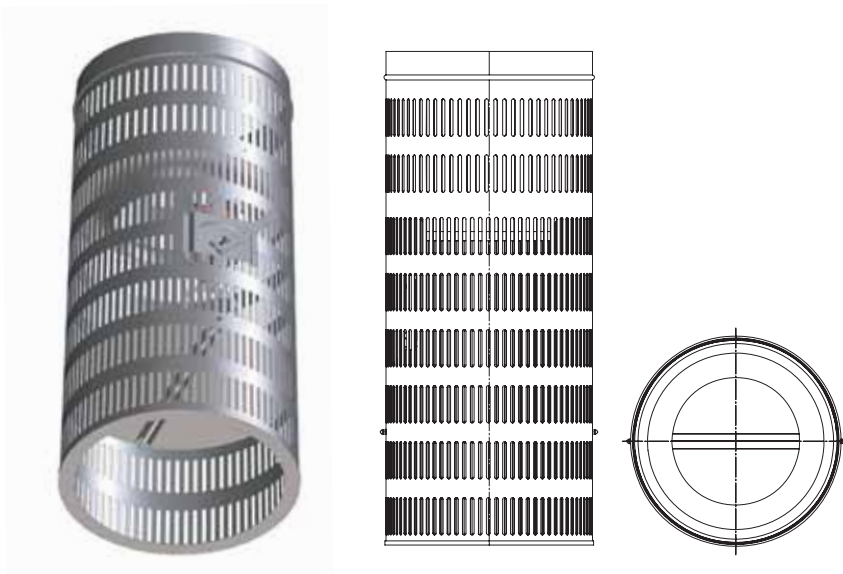
emcoair Industrieluftdurchlässe Typ LUWIRO: Schichtenlüftung in einer Produktionshalle.

### Übersicht emco-Lieferprogramm

emco liefert neben allen benötigten Komponenten der Raumklimatisierung nach VDI 3804 auch alle erforderlichen Luftdurchlastypen nach VDI 3802. Auf diese Weise können alle im industriellen Umfeld anfallenden Belüftungsaufgaben gelöst werden. Aufgabenstellungen in großen Räumen wie Konzert- und Veranstaltungsräumen, löst emco durch konstruktive Abwandlung bewährter Konzepte, um neben thermisch angenehmen Zuständen im Aufenthaltsbereich optimale Außenluftversorgung und niedrigste Energieverbräuche zu erreichen.

Bei allen Planungen und Ausführungen stehen Ihnen die emco F+E-Spezialisten mit ihren Erfahrungen, Laboreinrichtungen und Computer-Werkzeugen zur Seite.





**emcoair Verdrängungsluftdurchlass IVA**

Der IVA ist ein runder Verdrängungsauslass, der für den Einsatz im Industrieumfeld und in Mehrzweckhallen entwickelt wurde. Über eine zweigeteilte Klappenmimik lässt sich die Ausblasrichtung stufenlos zwischen horizontalem Radialstrahl und Vertikalstrahl verstellen.

Auf diese Weise wird je nach abzuführenden Heiz- und Kühllasten für unterschiedliche Raumsituationen stets eine optimale und komfortable Raumdurchströmung bei geringen Schallleistungspegeln erreicht.

**Einsatzbereiche**

- Gewerberäume
- Industrieräume
- Messehallen
- Schichtenlüftung

**Produktvorteile**

- Stetige Steuerung der Strahlrichtung von Horizontal- bis Vertikalstrahl
- Höchste vertikale Eindringtiefen im Heizfall durch integrierte Einströmdüse
- Einfache Verstellung von Hand oder motorisch
- Problemlos koppelbar mit Temperaturdifferenzregelung zur vollautomatischen Steuerung von mehreren Durchlässen
- Optional: Explosionsgeschützte Ausführung (Ex der Zone 2)
- Optional: Bestätigung der Silikonfreiheit aller Bauteile

**Raumlufttechnische Daten IVA**

Nenngröße [-]	L <sub>WA</sub> [dB(A)]	V <sub>0</sub> [m <sup>3</sup> /h]	Δp [Pa]	hori. Wurfw. x [m]
DN 250	40	600	13	0,8
	50	950	33	2,0
	60	1500	80	4,0
DN 315	40	1000	15	1,5
	50	1550	35	3,0
	60	2300	75	5,1
DN 355	40	1300	15	1,4
	50	2000	36	2,8
	60	3000	79	4,8
DN 400	40	1700	16	1,8
	50	2500	35	3,2
	60	3750	76	5,5
DN 450	40	2150	16	2,2
	50	3200	35	3,9
	60	4750	76	6,3
DN 500	40	2600	16	1,9
	50	3900	35	3,5
	60	5800	75	5,9
DN 560	40	3300	16	1,9
	50	4900	35	3,4
	60	7400	77	5,8
DN 630	40	4200	16	2,3
	50	6300	36	4,1
	60	9300	76	6,6

emcoair Industrielüftung Inhaltsverzeichnis

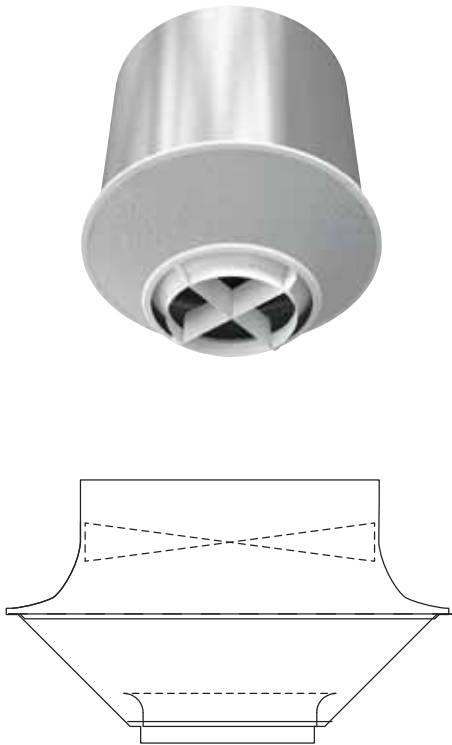
emcoair Industrielüftung Einleitung, Allgemeine Randbedingungen

emcoair Industrielüftung Industrielles Umfeld

emcoair Industrielüftung Veranstaltungshalle

emcoair Industrielüftung Lüftungskonzepte

emcoair Industrielüftung Lieferprogramm



**emcoair Typ LDA**

Der LDA dient zur Erzeugung einer drallfreien und induktionsarmen Verdrängungsströmung. Er ist ein verstellbarer Verdrängungsluftdurchlass zur zugfreien Einbringung aufbereiteter Zuluft in klimatisierte Räume und Hallen des Industriebereiches.

Die LDA-Luftdurchlässe sind in vier Baugrößen DN 315/400/500/630 (Nenndurchmesser), die überschlänglich einen sinnvollen Einsatzbereich von Einbauhöhen bis zu 13 m und Einzelvolumenströme bis zu 9.000 m³/h pro Durchlass abdecken, erhältlich.

**Einsatzbereiche**

- Industriehallen mit offenen Lackierbereichen und variabler Nutzung
- Flugzeuglackierhallen
- Industrie- und Montagehallen
- Produktionshallen
- Hallen des Werkzeugmaschinenbaus

**Produktvorteile**

- Variable Luftlenkung zur Realisierung der Eindringtiefen von 3 bis 18 m
- Impulsarme Luftverteilung
- Verhinderung von Raumluftinduktion im Nahbereich des Luftdurchlasses
- Manuelle, elektrische oder pneumatische Verstelleinrichtung
- Optional: Explosionsgeschützte Ausführung (Ex der Zone 2)
- Optional: Bestätigung der Silikonfreiheit aller Bauteile

**Verstellung**

- Von Hand, zentral
- Pneumatisch
- Über elektrischen Stellmotor (stetig) innen
- Über elektrischen Stellmotor seitlich am Diffusor
- Über elektrischen Stellmotor „explosionsgeschützt“

**Raumlufttechnische Daten LDA**

Nenngröße [-]	L <sub>WA</sub> [dB(A)]	V <sub>0</sub> [m³/h]	Δp [Pa]	Einbauhöhe [m]	Mindestabstand* [m]	y** [m]
DN 315	35	750	9	3 – 8	1,5	2,8
	45	1000	15		2,0	4,3
	55	1350	26		3,0	6,4
DN 400	35	1200	9	3 – 12	2,0	3,2
	45	1750	18		3,5	5,5
	55	2200	27		5,5	7,1
DN 500	35	1800	8	3 – 15	3,0	3,8
	45	2700	17		4,5	5,9
	55	3500	28		6,5	7,8
DN 630	35	2800	8	5 – 18	3,5	4,2
	45	4200	17		5,0	6,1
	55	5500	27		6,0	8,7

\* Die angegebenen Mindestabstände gelten für frei hängende Installation entsprechend der empfohlenen Einbauhöhen bei einem voreingestellten Drallschaufelwinkel von 50°.

\*\* Die vertikalen Eindringtiefen gelten für einen Drallschaufelwinkel von 15° und einer Zulufttemperaturdifferenz von +15 K. Die vertikale Eindringtiefe sowie der Mindestabstand können durch Veränderung der Drallschaufelwinkel (manuell oder elektrisch) stufenlos angepasst werden.



**emcoair Typ WKD380**

Kontinuierlich verstellbarer Wirbelkammer-Dralldurchlass mit integrierter Weitwurfdüse für turbulente Mischströmung (Kühl- und Heizfall) für die Luftverteilung bei großen Ausblashöhen mit stufenlos verstellbarer Ausblasrichtung (von horizontal bis vertikal).

Wirbelkammer bestehend aus ringförmig angeordneten, senkrecht stehenden Kiemenblechen, Luftdurchlass mit gerundetem Auslauf (Stahlblech, verzinkt).

Befestigung der Frontplatte am Anschlusskasten durch 4 Senkkopfschrauben.

**Einsatzbereiche**

- Komfortbereich
- Büroräume
- Versammlungsräume
- EDV-Räume
- Messehallen
- Kaufhäuser
- Gewerbe- und Industrieräume
- Reinräume
- Luftvolumenströme von 700 m<sup>3</sup>/h bis 10.000 m<sup>3</sup>/h bei Raumhöhen von 3 m bis 20 m und Temperaturdifferenzen von -15 K bis 30 K

**Produktvorteile**

- Stetige Steuerung der Strahlrichtung von Horizontal- bis Vertikalstrahl
- Stetige Veränderung der Eindringtiefe des Horizontal- wie des Vertikalstrahles durch Beeinflussung der Drallstärke und Induktion
- Höchste vertikale Eindringtiefen im Heizfall durch integrierte Weitwurfdüse
- Regelbare Primärinduktion
- Problemlos koppelbar mit Temperaturdifferenzregelung zur vollautomatischen Steuerung von mehreren Durchlässen
- Optional: Explosionsgeschützte Ausführung (Ex der Zone 2)
- Optional: Bestätigung der Silikonfreiheit aller Bauteile

**Verstellung**

- Einfach von Hand (zentral)
- Über elektrischen Stellmotor (stetig).

**Raumlufttechnische Daten WKD380**

Nenngröße [-]	L <sub>WA</sub> [dB(A)]	V <sub>0</sub> [m <sup>3</sup> /h]	Δp [Pa]	Mindestabstand [m]	y [m]
DN 600/625	30	650	14	~ 2	4,0
	40	900	27	~ 2	6,0
	50	1200	50	3	8,0
DN 800	40	1550	12	~2	6,5
	50	2400	28	3	10,0
	60	3600	65	8	12,0
DN 1000	45	2400	14	2	6,0
	55	3600	33	7	9,0
	65	5500	75	14	12,0

Festlegung: Mindestabstand bei frei hängendem Einbau in 4 m Höhe, so dass Geschwindigkeiten im Aufenthaltbereich 0,2 m/s nicht überschreiten. Eindringtiefe im Heizfall y für ΔT = 10K

emcoair Industrielüftung Inhaltsverzeichnis

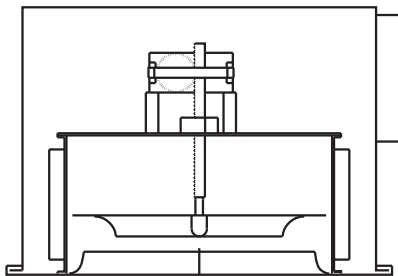
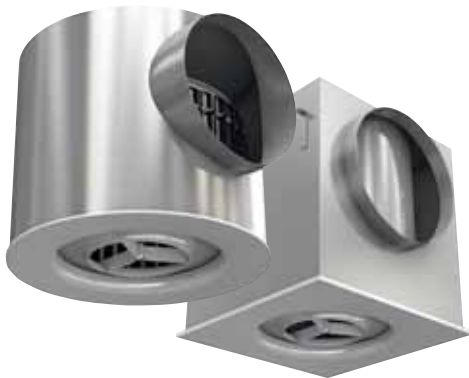
emcoair Industrielüftung Einleitung, Allgemeine Randbedingungen

emcoair Industrielüftung Industrielles Umfeld

emcoair Industrielüftung Veranstaltungshalle

emcoair Industrielüftung Lüftungskonzepte

emcoair Industrielüftung Lieferprogramm



**emcoair Typ WKD381**

Kontinuierlich verstellbarer Wirbelkammer-Dralldurchlass mit integrierter Weitwurfdüse für turbulente Mischströmung (Kühl- und Heizfall) für die Luftverteilung bei großen Ausblashöhen mit stufenlos verstellbarer Ausblasrichtung (von horizontal bis vertikal). Wirbelkammer bestehend aus ringförmig angeordneten, senkrecht stehenden EMCO-Exzenterwalzen aus Kunststoff (mattschwarz). Typ WKD381 mit Exzenterwalzen in 1-/2-/3-stufiger Ausführung (Schlitzhöhe 100 / 200 / 300 mm). Befestigung der Frontplatte am Anschlusskasten durch 4 Senkkopfschrauben.

**Einsatzbereiche**

- Komfortbereich
- Büroräume
- Versammlungsräume
- EDV-Räume
- Messehallen
- Kaufhäuser
- Gewerbe- und Industrieräume
- Reinräume

**Produktvorteile**

- Stetige Steuerung der Strahlrichtung von Horizontal- bis Vertikalstrahl
- Stetige Veränderung der Eindringtiefe des Horizontal- wie des Vertikalstrahles durch Beeinflussung der Drallstärke und Induktion
- Höchste vertikale Eindringtiefen im Heizfall durch integrierte Weitwurfdüse
- Regelbare Primärinduktion
- Hohe Luftvolumenströme bei geringen Schalleistungspegeln
- Problemlos koppelbar mit Temperaturdifferenzregelung zur vollautomatischen Steuerung von mehreren Luftdurchlässen
- Optional: Explosionsgeschützte Ausführung (Ex der Zone 2)
- Optional: Bestätigung der Silikonfreiheit aller Bauteile

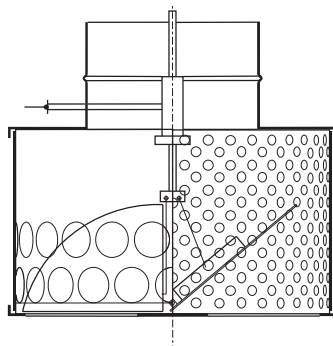
**Verstellung**

- Einfach von Hand (zentral)
- Über elektrischen Stellmotor (stetig) innen.

**Raumlufttechnische Daten WKD381**

Nenngröße [-]	L <sub>WA</sub> [dB(A)]	V <sub>0</sub> [m <sup>3</sup> /h]	Δp [Pa]	Mindestabstand [m]	x <sub>krit</sub> [m]	y [m]
Typ WKD381 DN 300	35	160	60	~2	1,3	7,0
	40	200	100	~2	1,7	9,0
	45	250	150	~2	2,0	11,0
Typ WKD381 DN 500	30	240	17	~2	1,3	3,0
	35	300	30	~2	1,7	3,7
	40	400	50	~2	2,2	5,0
Typ WKD381 DN 600 DN 625	30	320	15	~2	1,1	2,8
	35	400	26	~2	1,4	3,6
	40	520	45	2	1,8	4,7

Festlegung: Mindestabstand bei Einbauhöhe 3,0 m, so dass Geschwindigkeiten im Aufenthaltsbereich 0,2 m/s nicht überschreiten. Kritischer Strahlweg für ΔT= - 8 K; Eindringtiefe im Heizfall y für ΔT = 10K



**emcoair Typ VLD**

Variabler Industrie-Luftdurchlass für turbulente Mischströmung (Kühl- und Heizfall) für die Luftverteilung bei großen Ausblashöhen mit stufenlos verstellbarer Ausblasrichtung (von horizontal bis vertikal).

**emcoair Typ VLV**

Variabler Industrie-Luftdurchlass für turbulenzarme Verdrängungsströmung (Kühl- und Heizfall) speziell für den Einsatz in industriellen Produktionsbereichen, mit geringer Induktionswirkung und minimaler Vermischung Zuluft/Raumluft (= optimale Verdrängung von Staubpartikeln und Schadstoffen aus den Arbeitsbereichen).

Jeweils zylindrischer Rohrkörper aus speziell perforiertem Stahlblech, Luftdurchlass mit speziell dimensionierten, vierfach geteilten und drehbar gelagerten Einzelementen aus Aluminium in der Bodenfläche.

**Einsatzbereiche**

- Industriehallen
- Verkaufseinrichtungen
- Gewerberäume
- Laboratorien

- Schichtenlüftung
- Schadstoffbelastete Arbeitsplätze
- Sporthallen
- In Raumhöhen von 3 m bis 15 m

**Produktvorteile**

- Beliebige Einstellung der Strahlrichtung von horizontal bis vertikal
- Schneller Temperatur- und Geschwindigkeitsabbau
- Zugfreie Einbringung der Luft im Kühlfall
- Örtliche Verdrängungslüftung in belasteten Raumbereichen insbesondere in der Bauform VLV
- Geringe Druckverluste und niedriger Schalleistungspegel
- Ohne Anschlusskasten einsetzbar
- Optional: Explosionsgeschützte Ausführung (Ex der Zone 2)
- Optional: Bestätigung der Silikonfreiheit aller Bauteile

**Verstellung**

- Einfach von Hand (zentral)
- Über Schnurzuggetriebe
- Über elektrischen Stellmotor (stetig) innen
- Über Bowdenzug

emcoair Industrielüftung Inhaltsverzeichnis

emcoair Industrielüftung Einleitung, Allgemeine Randbedingungen

emcoair Industrielüftung Industrielles Umfeld

emcoair Industrielüftung Veranstaltungshalle

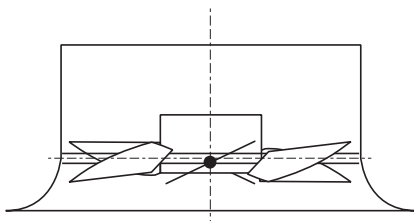
emcoair Industrielüftung Lüftungskonzepte

emcoair Industrielüftung Lieferprogramm

**Raumlufttechnische Daten VLD /VLV**

Nenngröße [-]	L <sub>WA</sub> [dB(A)]	V <sub>0</sub> [m <sup>3</sup> /h]	Δp [Pa]	Mindestabstand* [m]	y [m]
DN 250	30	450	10	~2	2,2
	40	650	20	2	3,1
	50	900	40	4	4,4
DN 315	30	850	10	~2	2,0
	40	1100	20	3	2,6
	50	1550	40	6	3,8
DN 400	30	1400	< 10	3	2,7
	40	1900	17	5	3,9
	50	2500	32	8	5,0
DN 500	30	2000	< 10	3	2,6
	40	2800	15	6	3,6
	50	4000	30	9	5,3

\*Mindestabstand bei Einbauhöhe 3,5 m, so dass Geschwindigkeiten im Aufenthaltbereich 0,2 m/s nicht überschreiten. Eindringtiefe im Heizfall y für ΔT = 15 K



**emcoair Typ LDI**

Drallschaufelverstellbarer Luftdurchlass zur zugfreien Einbringung aufbereiteter Zuluft in klimatisierte Räume des Komfort- und/oder Industriebereiches, ausgeführt in Form eines düsenförmigen Rohrkörpers aus Aluminium mit einem radial endenden Düsenauslauf, ausgerüstet mit einem innen liegenden Leitapparat mit sechs verstellbaren Drallschaufeln zur Erzeugung eines axialen oder radialen Drallstrahles (gesamter Volumenstrom). Ansteuerung des Zentraltriebtes mit Hilfe einer Welle und asymmetrisch gelagerter Kurvenscheibe.

**Einsatzbereiche**

- Produktionshallen
- Verwaltungszentren
- Kaufhäuser
- Versammlungsräume
- Mehrzweckhallen
- Druckereien
- Messe- und Ausstellungshallen

**Produktvorteile**

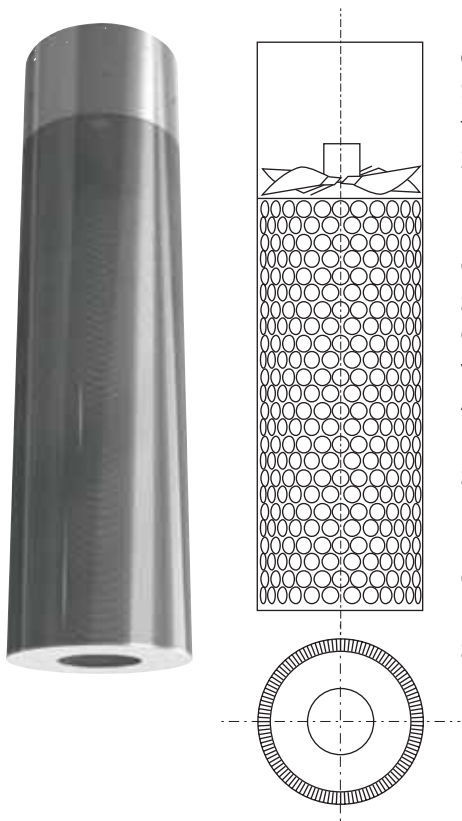
- Kontinuierliche Anpassung der Luftführung an planmäßige und/oder zufällige Veränderungen der Betriebsbedingungen unter Einhaltung der Raumluftgeschwindigkeitsgrenzwerte
- Gezielte und energetisch höchst effiziente Zuführung des Frischluftvolumenstromes zum Aufenthaltsbereich
- Niedrige Installationskosten durch leichte Montierbarkeit. Direkter Anschluss an Kanalführung ohne Anschlusskasten möglich.
- Keine Bildung von Zugerscheinungen oder Kaltluftseen im Bodenbereich der Aufenthaltszonen
- Reduzierung der Energiekosten im Heizbetrieb durch Reduzierung der thermischen Schichtung. Erheblich verkürzte Aufheizzeiten durch Steuerung der Strahleindringtiefe.
- Optional: Explosionsgeschützte Ausführung (Ex der Zone 2)
- Optional: Bestätigung der Silikonfreiheit aller Bauteile

**Raumlufttechnische Daten LDI**

Nenngröße [-]	L <sub>WA</sub> [dB(A)]	V <sub>0</sub> [m <sup>3</sup> /h]	Δp [Pa]	Einbauhöhe [m]	Mindestabstand [m]	y [m]
DN 250	35	360	30	3,0	1,7	2,0
	45	550	60	3,0	2,6	3,5
	55	920	140	3,0	3,9	6,2
DN 315	35	800	48	4,5	2,5	3,0
	45	1100	85	4,5	4,0	4,7
	55	1500	162	4,5	5,2	7,0
DN 400	35	1200	47	6,0	2,7	3,0
	45	1800	84	6,0	4,5	5,2
	55	2400	150	6,0	5,9	7,2
DN 500	35	1700	32	8,0	3,0	4,0
	45	2500	70	8,0	4,5	5,3
	55	3800	150	8,0	7,5	8,5
DN 630	35	2600	25	10,0	3,5	4,0
	45	3800	55	10,0	5,0	5,5
	55	5600	125	10,0	6,0	8,6
DN 800	35	3700	25	12,0	4,0	4,0
	45	5500	50	12,0	5,5	5,5
	55	8500	110	12,0	7,0	9,0

Die angegebenen Mindestabstände gelten für frei hängende Installation entsprechend der empfohlenen Einbauhöhen bei einem voreingestellten Drallschaufelwinkel von 60°. Die vertikalen Eindringtiefen gelten für einen Drallschaufelwinkel von 15° und einer Zulufttemperaturdifferenz zur Raumlufttemperatur von +15 K. Die vertikale Eindringtiefe sowie der Mindestabstand können durch Veränderung der Drallschaufelwinkel (elektrisch oder manuell) stufenlos angepasst werden.





**emcoair Typ LUWIRO**

Säulenquellluftdurchlass zur zug-freien Einbringung aufbereiteter Zuluft (Schichtenlüftung, Heiz- und Kühlfall) in Räume und Hallen des Industriebereiches, bestehend aus einem Anströmzylinder mit innenliegendem Leitapparat zur Erzeugung eines Drallstrahles mittels sechs verstellbaren Drallschaufeln. Ansteuerung des Zentralgetriebes mit Hilfe einer Welle und asymmetrisch gelagerter Kurvenscheibe. Nachgeschalteter, speziell perforierter Durchlass mit im Inneren des Zylinders eingebauter, umschliessender Honeycomb-Gleichrichterwabe zur gleichmäßigen Verteilung der Zuluft über die gesamte Austrittsfläche.

**Einsatzbereiche**

- Verwaltungszentren
- Restaurants
- Sporthallen
- Industriehallen
- Laboratorien
- Schadstoffbelastete Arbeitsplätze
- Schichtenlüftung

**Produktvorteile**

- Niedrige Strömungsgeschwindigkeiten im Aufenthaltsbereich
- Gesteigerte Luftqualität im Aufenthaltsbereich
- Hohes Ausnutzungspotential für freie Kühlung
- Fast beliebig zu platzieren
- Geeignet für Kühl- und Heizbetrieb
- Optional: Explosionsgeschützte Ausführung (Ex der Zone 2)
- Optional: Bestätigung der Silikonfreiheit aller Bauteile

emcoair Industrielüftung Inhaltsverzeichnis

emcoair Industrielüftung Einleitung, Allgemeine Randbedingungen

emcoair Industrielüftung Industrielles Umfeld

emcoair Industrielüftung Veranstaltungshalle

emcoair Industrielüftung Lüftungskonzepte

emcoair Industrielüftung Lieferprogramm

**Raumlufttechnische Daten LUWIRO**

Nenngröße [mm]	Version	$\dot{V}_{min}$ [m³/h]	$\dot{V}_{max}$ [m³/h]	$\dot{V}_{nenn}$ [m³/h]	für $\dot{V}_{nenn}$ $\Delta p$ [Pa]	für $\dot{V}_{nenn}$ $L_{WA}$ [dB(A)]	Mindestabstand* [m]	$y^*$ [m]
DN 200	stehend	400	700	600	35	47	≈ 2	4
	hängend	700	900	800	65	57		
DN 250	stehend	700	1000	900	35	47	≈ 2	4
	hängend	1000	1400	1200	65	57		
DN 315	stehend	1000	1800	1600	35	47	≈ 2	4
	hängend	1500	2100	1900	65	57		
DN 355	stehend	1200	1900	1800	35	47	≈ 2	4
	hängend	1800	2600	2200	65	57		
DN 400	stehend	1800	2000	1900	35	47	≈ 2	4
	hängend	2100	3100	2900	65	57		
DN 450	stehend	1800	2700	2200	35	47	≈ 2	4
	hängend	2700	4000	3200	65	57		
DN 500	stehend	2000	3200	2900	35	47	≈ 2	4
	hängend	3200	4700	4000	65	57		
DN 560	stehend	2800	4300	3200	35	47	≈ 2	4
	hängend	4300	6300	4500	65	57		
DN 630	stehend	3200	5500	4500	35	47	≈ 2	4
	hängend	5300	7900	7000	65	57		

\* Geringere Mindestabstände und höhere vertikale Eindringtiefe (y) nach Rücksprache mit emco Planungsservice möglich (y für  $\Delta T = +10K$ )



**emcoair Elektronischer Luftvolumenstromregler VRJK – Standard**

Der VRJK ist ein elektronischer Volumenstromregler in quadratischer oder rechteckiger Bauform. Der Regler wird zur Konstanthaltung oder stufenlosen Regelung mit Vollabspernung von Luftvolumenströmen in RLT-Anlagen verwendet. Er ist sowohl im Zu- als auch im Abluftstrang einsetzbar.

**Einsatzbereiche**

- In variablen Volumenstromsystemen (VVS)
- In Zu- oder Abluftleitungen
- Lageunabhängig in Rohrleitungssystemen
- Bei Temperaturen zwischen 0 °C und 60 °C
- In der Aerosolausführung in der Küchenabluft, nach einem Abscheidersystem mit mindestens 90 - 95 % Abscheidegrad

- Optional: Explosionsgeschützte Ausführung (Ex der Zone 2)
- Optional: Bestätigung der Silikonfreiheit aller Bauteile

**Produktvorteile**

- Stabile Ausführung
- Hohe Ansprechempfindlichkeit
- Hohe Regelgenauigkeit (Abweichung bei Beachtung der Einbaubedingungen max. 10 %)
- Wartungsfreie Stellklappenmechanik
- Differenzdruckbereich 10-1000 Pa
- Unempfindlichkeit des Differenzdrucksensors gegen Verschmutzung

**Einbauhinweise**

Die Einbauposition der VRJK ist von entscheidender Bedeutung für die Messgenauigkeit des SDV-Profiles. Die Aufgabe der Messwerterfassung (SDV-Staudruckverstärker) ist die möglichst genaue Erfassung der mittleren Luftgeschwindigkeit. Dabei besitzt er so gut wie keinen Eigenwiderstand, der zu höheren Druckverlusten und demzufolge höheren Betriebskosten führt. Eine Darstellung des patentierten Prinzips eines emco Volumenstromreglers ist auf Seite 8 dieser Unterlage abgebildet.

**Raumlufttechnische Daten VRJK**

Bauhöhe (lichtes Innenmaß)	Baubreite (lichtes Innenmaß)	Baulänge	Lamellen- tiefe	Luftgeschwindigkeit v [m/s]				
				2	4	6	8	10
H [mm]	B [mm]	L [mm]	[mm]	Luftvolumenstrom $\dot{V}_0$ [m³/h]				
200	200	350	100	288	576	864	1152	1440
200	300			432	864	1296	1728	2160
200	400			576	1152	1728	2304	2880
200	500			720	1440	2160	2880	3600
200	600			864	1728	2592	3456	4320
200	700			1008	2016	3024	4032	5040
200	800			1152	2304	3456	4608	5760
200	900			1296	2592	3888	5184	6480
200	1000			1440	2880	4320	5760	7200
200	1200			1728	3456	5184	6912	8640
300	200	350	100	432	864	1296	1728	2160
300	300			648	1296	1944	2592	3240
300	400			864	1728	2592	3456	4320
300	500			1080	2160	3240	4320	5400
300	600			1296	2592	3888	5184	6480
300	700			1512	3024	4536	6048	7560
300	800			1728	3456	5184	6912	8640
300	900			1944	3888	5832	7776	9720
300	1000			2160	4320	6480	8640	10800
300	1200			2592	5184	7776	10368	12960



emcoair  
Industrie-  
lüftung  
**Inhalts-  
verzeichnis**

emcoair  
Industrie-  
lüftung  
**Einleitung,  
Allgemeine  
Randbedin-  
gungen**

emcoair  
Industrie-  
lüftung  
**Industrielles  
Umfeld**

emcoair  
Industrie-  
lüftung  
**Veranstal-  
tungshalle**

emcoair  
Industrie-  
lüftung  
**Lüftungs-  
konzepte**

emcoair  
Industrie-  
lüftung  
**Liefer-  
programm**

Qenstedt Gymnasium, Mössingen (Deutschland)



Dipl.-Ing. Frank Bolkenius  
Geschäftsführer emco klima



Prof. Dr.-Ing. Bernd Boiting  
Fachhochschule Münster -  
University of Applied Sciences  
Fachbereich Energie-Gebäude-Umwelt

### Projektbezogene Strategie für individuelle Lösungen

Seit einigen Jahren fokussiert sich emco klima zunehmend auf Partner für Großprojekte, denen unsere projektspezifischen Systemlösungen besonders entgegenkommen. Diese Lösungen basieren auf Modulen aus den Bereichen emcoair, emcotherm, emcovent und emcocool. Hier bieten wir Produkte, die jeweils für ein Projekt in angepasster Form Anwendung finden. So kann emco klima für jeden Projektfall eine auf die Architektur und geforderte Aufgabenstellung ideale Klimatisierungslösung anbieten, die dank unserer ausgefeilten und sehr variabel einsetzbaren Produktgruppe „Regelungstechnik“ garantiert funktioniert. Klimallösungen, die immer restriktiveren Vorschriften hinsichtlich des Energieverbrauchs, der Funktion, aber auch dem Wunsch nach immer höherem Klimakomfort Rechnung tragen.

### emco F+E-Labor

Die Jahrzehnte lange Erfahrung der emco Klimatechnik hat gezeigt, dass ohne ein Strömungslabor weder eine Produktentwicklung noch ein per Validierung erarbeitetes Berechnungs- und Auslegungsverfahren möglich ist. Aus diesem Grund hat emco ein Strömungslabor im F+E-Zentrum Lingen gebaut, das die Prüfung von Luftführungskonzepten auch in großen Raumhöhen ermöglicht.



### Das Klimatechnische Labor.

Kernaufgabe des Klimatechnischen Labors ist die Weiter- und Neuentwicklung unserer Produkte mit modernsten messtechnischen Untersuchungen.

Einen wachsenden Stellenwert nehmen dabei produktübergreifende Systemlösungen ein, die individuelle Projektanforderungen optimal erfüllen müssen. Bereits in der Planungsphase ermitteln deshalb unsere Lüftungs- und Klimatechnikspezialisten alle relevanten Messgrößen realitätsnah auf Basis der Projekt-Parameter in Tests und Computersimulationen.



emcoair  
Industrie-  
lüftung  
**Inhalts-  
verzeichnis**

emcoair  
Industrie-  
lüftung  
**Einleitung,  
Allgemeine  
Randbedin-  
gungen**

emcoair  
Industrie-  
lüftung  
**Industrielles  
Umfeld**

emcoair  
Industrie-  
lüftung  
**Veranstal-  
tungshalle**

emcoair  
Industrie-  
lüftung  
**Lüftungs-  
konzepte**

emcoair  
Industrie-  
lüftung  
**Liefer-  
programm**

emcoair  
Industrie-  
lüftung  
**F+E-Labor**

Das Klimatechnische Labor weist in die Zukunft der Produktentwicklung: Unsere Leistungen können schneller und präziser auf gestiegene Komfortansprüche zugeschnitten, energieeffizienter ausgelegt und in ihren Funktionen anschaulicher präsentiert werden. Die Entwicklung individueller Sonderlösungen wird erleichtert. Das Labor bietet auf einer Fläche von rund 1.400 m<sup>2</sup> ein breites Spektrum moderner Labor- und Prüfeinrichtungen. Dazu gehören Räumlichkeiten zur Nachstellung realer Einbausitua-

tionen für Industrielüftungen, 2- bzw. 3-Achs-Musterbüros, Messräume zur Untersuchung akustischer Daten, transparente Räume zur Strömungsvisualisierung, Prüfstände zur Erforschung von Phase-Change-Materials (PCM), ein höhenverstellbares Deckensystem und ein physikalisch-technisches Labor. Ein angegliederter Bürotrakt bietet auf weiteren 430 m<sup>2</sup> Nutzfläche u. a. einen Schulungsraum und Ausstellungsbereich. Die Klimatisierung dieses Gebäudes dient gleichzeitig als

praktische Referenz für das reibungslose Zusammenspiel dezentraler und zentraler Klima-Komponenten der Vertriebskooperation „AL-KO EMCO Klimasysteme“.

Jede emco System-Neuheit ist das Produkt umfangreicher Tests unter den realistischen Bedingungen unseres Klimatechnischen Labors. So können wir gewährleisten, dass jedes System das Prädikat „emco Klimatechnik“ verdient.



#### **Multifunktionsräume.**

Das Labor verfügt über 2 Multifunktionsräume in den Raumdimensionen typischer Büroräume (16 m<sup>2</sup>, 25 m<sup>2</sup>). In diesen Räumen können verschiedene Lüftungs- und Klimasysteme (z. B. Luftdurchlässe, Gebläsekonvektoren, dezentrale Lüftungssysteme) demonstriert und messtechnisch untersucht werden. Durch variable Einbauten werden Einflüsse durch warme oder kalte Fassaden auf die Funktion der Komponenten und das Raumklima berücksichtigt.

Der modulare Aufbau der Räume und die hohe Wärmedämmung der Umschließungsflächen in Verbindung mit der rechnergestützten Messwertfassung ermöglichen die Ermittlung von Heiz- und Kühlleistungsdaten bei realitätsnahen Betriebsbedingungen.

Durch die vielfältigen Einbau- und Versorgungsmöglichkeiten lassen sich im Labor verschiedenste Systemkombinationen aus wasserführenden und luftführenden Komponenten (z. B. zentrale Lüftung + Kühldecke oder dezentrale Lüftung + Gebläsekonvektoren) im gemeinsamen Betrieb untersuchen und optimieren. Dies kann zum Beispiel unter Berücksichtigung kundenspezifischer Vorgaben im Hinblick auf Betrieb, Nutzung und Einrichtung der Räume realisiert werden. Unterstützt durch die hochwertige Messtechnik werden so Messungen zum Nachweis der ordnungsgemäßen Funktion und der Einhaltung der Anforderungen an die thermische Behaglichkeit im Raum durchgeführt.

#### **Prinzipien der Luftführung erleben.**

Im Demonstrationsraum erhalten die Gäste des F+E-Zentrums einen Einblick in die Funktionsweise verschiedener Produkte aus dem Bereich der Raumlüftung und Klimatisierung. Anhand der unterschiedlichen Installationen lassen sich grundlegende Prinzipien der Luftführung (z. B. Mischlüftung, Quelllüftung, Misch-Quelllüftung) anschaulich erläutern. Die Verteilung und Führung der durch Rauch markierten Luft im Raum kann durch die zweiseitige große Glasfront beobachtet werden. So können sowohl unterschiedliche Lüftungsprinzipien im Vergleich betrachtet als auch funktionelle Details einzelner Produkte praxisnah vermittelt werden.



emcoair  
Industrie-  
lüftung  
**Inhalts-  
verzeichnis**

emcoair  
Industrie-  
lüftung  
**Einleitung,  
Allgemeine  
Randbedin-  
gungen**

emcoair  
Industrie-  
lüftung  
**Industrielles  
Umfeld**

emcoair  
Industrie-  
lüftung  
**Veranstal-  
tungshalle**

emcoair  
Industrie-  
lüftung  
**Lüftungs-  
konzepte**

emcoair  
Industrie-  
lüftung  
**Liefer-  
programm**

emcoair  
Industrie-  
lüftung  
**F+E-Labor**







emcoair  
Industrie-  
lüftung  
Inhalts-  
verzeichnis

emcoair  
Industrie-  
lüftung  
Einleitung,  
Allgemeine  
Randbedin-  
gungen

emcoair  
Industrie-  
lüftung  
Industrielles  
Umfeld

emcoair  
Industrie-  
lüftung  
Veranstal-  
tungshalle

emcoair  
Industrie-  
lüftung  
Lüftungs-  
konzepte

emcoair  
Industrie-  
lüftung  
Liefer-  
programm

emcoair  
Industrie-  
lüftung  
F+E-Labor

### Raumströmungsuntersuchungen für Industrieanwendungen

Auf einer Fläche von 200 m<sup>2</sup> des F+E-Zentrums werden Lüftungskomponenten aus dem Bereich der Industrie- und Veranstaltungshallen untersucht. Die Raumhöhe von 12 m ermöglicht die Installation und den Betrieb der Komponenten bei realitätsnahen Einbaubedingungen. So kann beispielsweise das Strömungsverhalten im Kühlbetrieb oder die Eindringtiefe im Heizbetrieb für Neuentwicklungen und Projektapplikationen im 1:1-Versuch abgebildet werden. Die variablen Einbaumöglichkeiten erlauben zudem die Untersuchung der Beeinflussung mehrerer Luftdurchlässe im gemeinsamen Betrieb. Die Versorgung des Turmes mit konditionierter Luft erfolgt über die Klimasimulationsanlage mit bis zu 10.000 m<sup>3</sup>/h.

### Druckverlust und Volumenstrom

Am Volumenstrom-Prüfstand werden Gerätekennlinien dezentraler Lüftungsgeräte in Anlehnung an die VDMA-Richtlinie 24390 ermittelt. In einem Messbereich zwischen 5 m<sup>3</sup>/h und 2000 m<sup>3</sup>/h können Volumenstromkennlinien und Druckverlustkennlinien aktiver und passiver Geräte und Komponenten berechnet werden.

Die angeschlossenen Ausgleichsgebläse gewährleisten die Kompensation der installierten Messtechnik und die Simulation von witterungsbedingten Über- oder Unterdrücken in einem Bereich von -500 bis +1000 Pa. So sind Messungen des geförderten Luftvolumenstromes im freien Ansaug oder Ausblas ebenso möglich wie die Bestimmung von Gerätekennlinien im Über- oder Unterdruck.

### Prototypen- und Prüfstandbau.

Die Mechanikwerkstatt des Klimatechnischen Labors ermöglicht im Rahmen der Produkt-Neuentwicklung die unabhängige Fertigung und Montage von Prototypen. In der Metall- und Elektrowerkstatt werden Versuchsmuster, Prüfstände und Produktapplikationen gefertigt.

### Planungs- und Simulationstools aus der emco-Forschung

#### Planungstools

Für Mischlüftungsverfahren hat emco empirische Berechnungsgleichungen im F+E-Labor entwickelt. Mit diesen Gleichungen können Mischlüftungssysteme im Kühlfall zugfrei und im Heizfall, mit ausreichender senkrechter Eindringtiefe, auch aus hohen Höhen sicher ausgelegt werden. Diese Werkzeuge werden primär in großen Räumen, die vorwiegend von Personen genutzt werden, eingesetzt. Dazu zählen neben großen Veranstaltungssälen, Konzertsäle und z. B. Messehallen.

In der Industrie wird dagegen häufig die Schichtenlüftung eingesetzt. Sie ermöglicht die Abfuhr thermischer und stofflicher Lasten aus dem Aufenthaltsbereich, oft ohne zusätzliche maschinelle Kühlung. Dabei wird zusätzlich der Aufenthalts- und Arbeitsbereich in warmen Jahreszeiten durch freie Kühlung auf ein deutlich erträglicheres Maß abgekühlt. Diese Effekte kann die Schichtenlüftung nur erzielen, wenn die Auftriebsvolumenströme bekannt sind. Die VDI 3802 bietet dazu die grundlegenden Berechnungsalgorithmen. Diese Berechnungsverfahren hat emco, in Zusammenarbeit mit der Fachhochschule Münster, Fachbereich Energie · Gebäude · Umwelt, in Planungstools umgesetzt. Sie ermöglichen in der Entwurfsphase eine Auslegung der emco Schichtenlüftung.

#### CFD Berechnungen

Empirische Berechnungsmethoden eignen sich in einer Vorabplanung, um überschlägige Dimensionierungen von Luftführungskonzepten und deren Vergleiche durchzuführen. In Standardsituationen ist dies ausreichend. Da aber architektonisch anspruchsvolle Projekte wie große Veranstaltungsräume oder Industriehallen meist individuell ausgeführt werden, bedarf es in diesen Fälle einer exakteren Auslegung und Berechnungen. Während in der Vergangenheit oft Modellversuche im verkleinerten Maßstab durchgeführt wurden, hat sich in den letzten Jahren eine dreidimensionale Raumströmungssimulation durchgesetzt. Während in Modellversuchen die relevanten dimensionslosen Kennzahlen selten alle auf das Modell übertragen werden können und Messeinrichtungen nur lokal und oft nur unter Beeinflussung der Strömung eingesetzt werden können, erlaubt eine CFD-Untersuchung (CFD: englisch: computational fluid dynamics, deutsch: Strömungssimulation) eine umfängliche Analyse und maßstabgetreue Abbildung.

#### Beispiel 1

In großen Veranstaltungsräumen kann es sinnvoll sein, die Zuluft über emco-Stuhlfußdurchlässe einzubringen. Dabei ist es in der Planungsphase wichtig, Zuluftvolumenstromverteilung und Temperatur so zu planen, dass weder Zugescheinungen noch lokale Überhitzungen zu erwarten sind.

Die nebenstehende Grafik zeigt die Simulationsergebnisse für eine derartige Zuluftführung. Deutlich ist zu erkennen, dass die Personen im ansteigenden Gestühl komfortabel gekühlt werden.

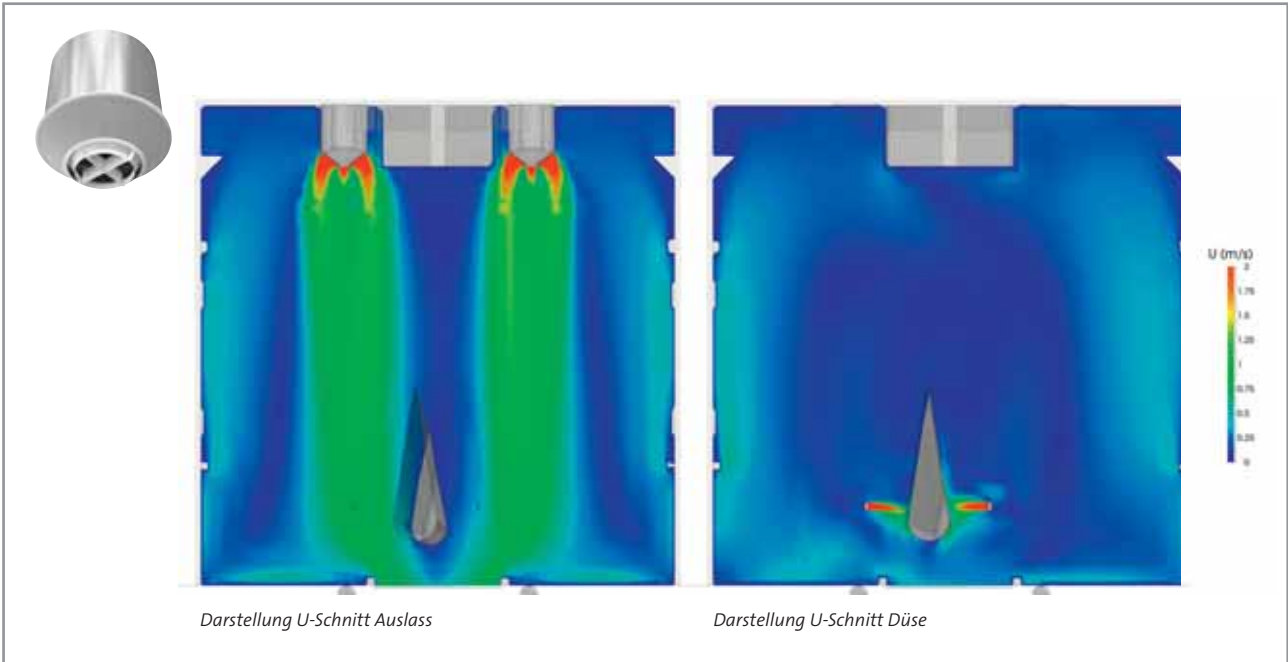
Die abgegebene Personenwärme ist als Auftriebsfahne über den simulierten Menschen zu erkennen.

#### Beispiel 2

In Industrielackierhallen sind z. B. lokal gerichtete Verdrängungsströmungen gefordert. Ziel dabei ist, dass die Lackierbereiche, die dynamisch verändert werden, mit den geforderten Mindestgeschwindigkeiten durchströmt werden.

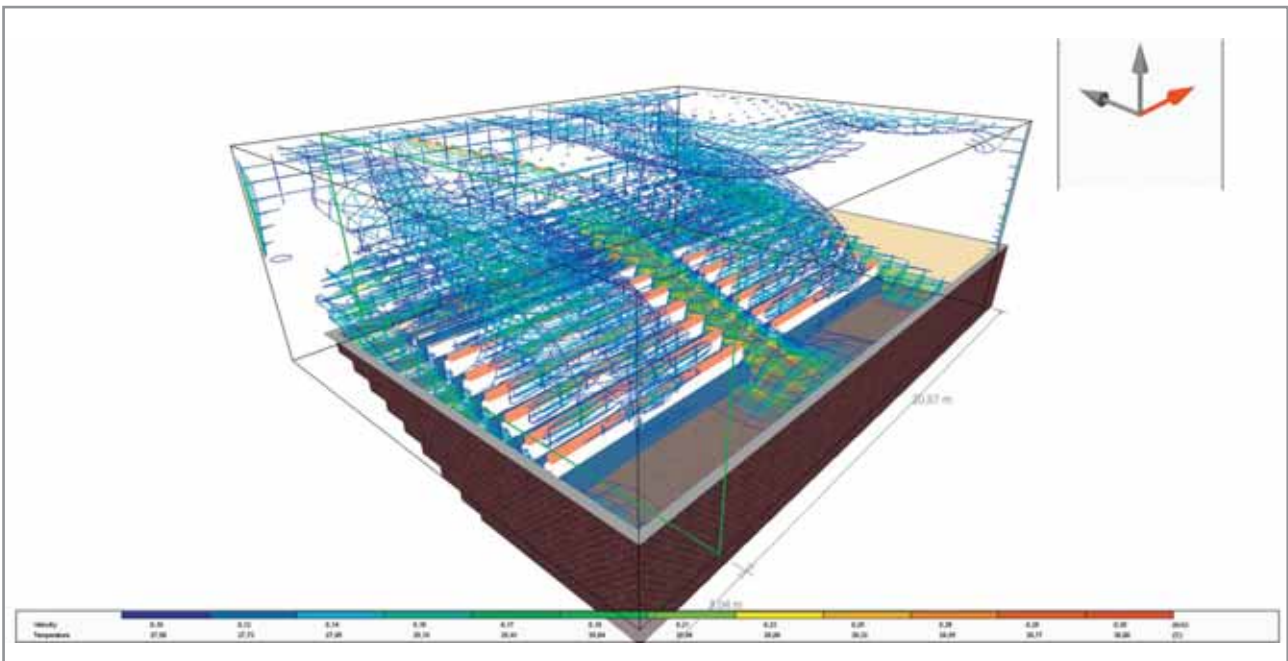
Die nebenstehende Grafik zeigt die Raumluftströmungsgeschwindigkeit in einem Teilbereich der Lackierhalle während der Lackierung eines sehr großen Flügelprofils. Deutlich sind die Durchströmung des Lackierbereiches und die Erfassung im Bodenbereich zu erkennen.

Beispiel 2: CFD-Untersuchung in einer Industrielackierhalle. Darstellung der Strömungsverhältnisse im Lackierbereich.



Beispiel 1: CFD Simulation in einem großen Hörsaal.

Darstellung der zu erwartenden Raumlufttemperaturen und Geschwindigkeiten während des Vorlesungsbetriebs.



emcoair  
Industrie-  
lüftung  
Inhalts-  
verzeichnis

emcoair  
Industrie-  
lüftung  
Einleitung,  
Allgemeine  
Randbedin-  
gungen

emcoair  
Industrie-  
lüftung  
Industrielles  
Umfeld

emcoair  
Industrie-  
lüftung  
Veranstal-  
tungshalle

emcoair  
Industrie-  
lüftung  
Lüftungs-  
konzepte

emcoair  
Industrie-  
lüftung  
Liefer-  
programm

emcoair  
Industrie-  
lüftung  
F+E-Labor

emcoair  
Industrie-  
lüftung  
Planung und  
Berechnung

emco Bau- und Klimatechnik GmbH & Co. KG  
Geschäftsbereich Klimatechnik  
Breslauer Straße 34 - 38  
D - 49808 Lingen (Ems)  
Tel. +49 (0) 591 9140-0  
Fax +49 (0) 591 9140-851  
klima@emco.de

[www.emco.de](http://www.emco.de)

Ein Unternehmen der

