

QUICK SELECTION GUIDE 2017



Deckenluftdurchlässe



Schlitzdurchlässe



Lüftungsgitter



Quellluftdurchlässe



Weitere Luftdurchlässe



Luft-Wasser-Systeme



Dezentrale Lüftung





The art of Handling Air

Kaum ein anderes Unternehmen hat die Kunst, souverän mit Luft umzugehen, so verinnerlicht wie TROX. Aus unserem Slogan „The art of handling air“ lässt sich unser Auftrag ableiten: „Luft ist Leben“. Für alle Lebewesen ist sie eines der selbstverständlichsten und gleichzeitig wertvollsten Güter. Gute Luft ist Lebensqualität – diese gilt es für alle Menschen zu verbessern. Für uns stehen das Wohlbefinden, die Sicherheit und die Effizienz im Mittelpunkt unseres Handelns, denn der Mensch ist der Maßstab und sein Wohlbefinden unser Ziel.

Unsere Produkte sollen deshalb mit „guter Raumlufthqualität“ einen wichtigen Beitrag zum Wohlbefinden und zur Behaglichkeit der Menschen leisten. Die von uns gefertigten Produkte müssen effizient produziert werden und energieeffizient im Betrieb sein. Alle Komponenten müssen sicher in der Anwendung und im Einbau sein und darüber hinaus Sicherheit im Sinne des Brandschutzes gewährleisten.

Schon seit der Unternehmensgründung im Jahre 1951 entwickeln und produzieren wir anspruchsvolle Komponenten, Geräte und Systeme rund um Lüftung und Klimatisierung von Räumen sowie für Brand- und Rauchschutz. Weltweit anerkannt stehen wir auf dem Gebiet effizienter Klima- und Lüftungssysteme als Technologieführer. Mit TROX TLT – und dem Geschäftsbereich X-FANS Gebäudeventilatoren – rundet TROX sein Produktportfolio in idealer Weise ab.

Anteilseignerin der TROX GmbH ist zu 94 % die 1991 gegründete Heinz Trox-Stiftung mit Sitz in Neukirchen-Vluyn. Sie ist Ausdruck des Lebenswerkes ihres Stifters Heinz Trox. Mit der Gründung stellte er die Weichen für die TROX GmbH, als selbständiges Unternehmen fortzubestehen. Die Stiftungszwecke sind die Förderung wissenschaftlicher Tätigkeiten im Bereich der Klima- und Lüftungstechnik sowie die Unterstützung sozialer und kultureller Aktivitäten.



Mehr als die Summe seiner Teile.

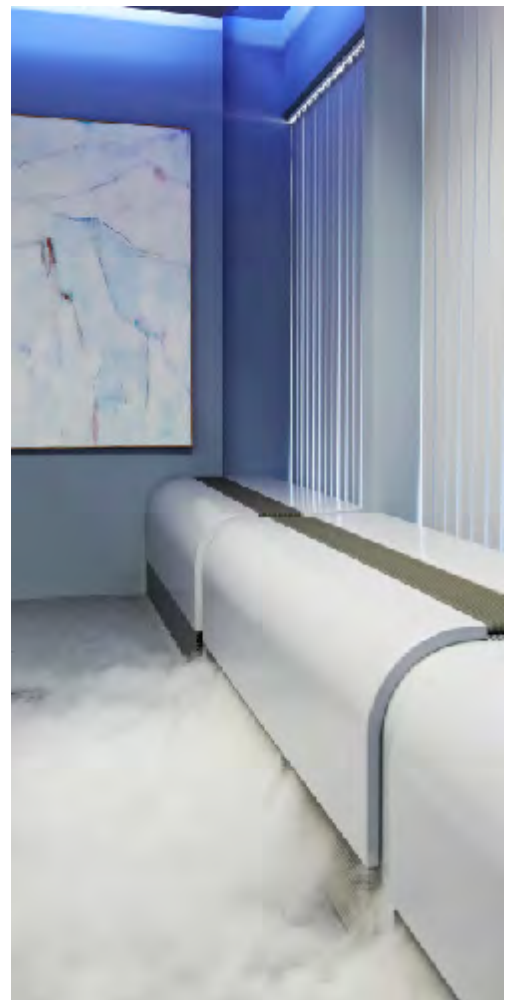
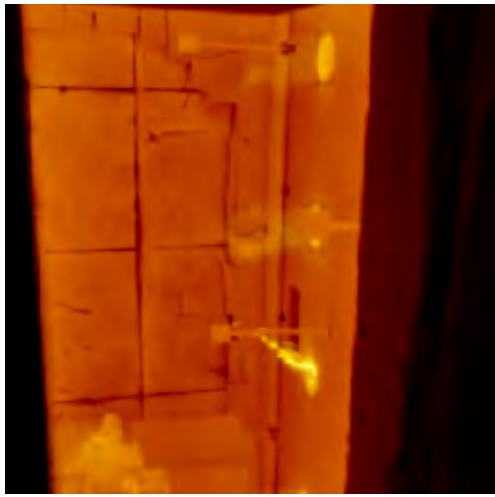
Moderne Gebäude sind ohne individuell ausgelegte Klima- und Lüftungsanlagen nicht vorstellbar. Architektur, Funktion und Technik müssen eine lebendige Einheit mit perfekt aufeinander abgestimmten Komponenten, Geräten und Systemen bilden. Für erfolgreiche Projekte ist umfassende Produkt- und Systemkompetenz in der Klima- und Lüftungstechnik unverzichtbar. TROX bietet alles aus einer Hand. Die Vorteile für Planer und Anlagenbauer: One-face-to-the-customer.

In enger Zusammenarbeit mit Ihnen entwickelt TROX bedarfsgerechte Lösungen, maßgeschneidert auf die Anforderungen der Bauwerke und ihrer Nutzer. So ergeben sich nachhaltige Konzepte, die helfen, das Wohlbefinden zu steigern, Leben zu schützen und darüber hinaus die Umwelt zu schonen.

Die Vielzahl an Komponenten ist die Basis unseres Unternehmens. Durch die Weiterentwicklung, insbesondere der zunehmenden Digitalisierung, auch in unserer Branche, können wir die verschiedenen Komponenten und Geräte zu Subsystemen und Systemen zusammenführen. Im Ergebnis bietet TROX heute Regelungen und Steuerungen für sehr unterschiedliche Bereiche der Klima- und Lüftungstechnik an:

- intelligente Steuerung für raumluftechnische Zentralgeräte (X-CUBE control)
- bedarfsgerechte Raum- und Zonenregelung (X-AIRCONTROL)
- Steuerung von Brand- und Rauchschutzsysteme (TROXNETCOM)
- Steuerung von Entrauchungsventilatoren (X-FAN control)
- Raumlftmanagement für sensible Bereiche (LABCONTROL) und
- Visualisierung, Steuerung und Regelung des Gesamtsystems Klima- und Lüftung (X-TAIRMINAL)

Diese Steuerungs- und Regelungssysteme von TROX sorgen als Systemeinheit für ein energieeffizientes, sicheres, hoch funktionales System mit hohem Komfort für eine Vielzahl unterschiedlicher Gebäudetypen.



Immer einen Schritt voraus.

Unsere umfangreichen Forschungs- und Entwicklungsaktivitäten dienen der Schaffung innovativer Lösungen in allen Bereichen der Raumluft- und Klimatechnik. Insgesamt verfügt TROX über 450 Schutzrechte weltweit und entwickelt in insgesamt 12 Entwicklungszentren. Neben planmäßigen Entwicklungsarbeiten für die einzelnen Produktgruppen nehmen dabei projektbezogene Entwicklungsaufträge einen immer größeren Stellenwert ein.

Am Standort des TROX GROUP International Head Office in Neukirchen-Vluyn befindet sich das Internationale Center Brandschutztechnik ICB. Das modernste brandtechnische Labor Europas. Die Prüfeinrichtungen erlauben Brandversuche nach allen gängigen internationalen Normen. Das Herzstück bildet der Brandprüfofen – groß genug, um selbst riesige Tunnelklappen für die Entrauchung unterirdischer Verkehrsanlagen zu testen.

In unserem Internationalen Center für Klimatechnik und Akustik befinden sich neben zwei Hallräumen – denn nahezu jedes neu oder weiterentwickelte Produkte wird akustisch gemessen und optimiert – auch diverse Testeinrichtungen für Regel-, Raumluft- und Filtertechnik sowie Demolabors für Luftmanagementsysteme oder aber Strömungsstudios.

Die Hauptaktivitäten unseres Bereichs Forschung & Entwicklung sind:

- die Entwicklung neuer Produkte und Techniken
- die Optimierung existierender Produkte
- projektgebundene Tests mit Produktentwicklung
- die Ausarbeitungen für technische Unterlagen, Vorträge und Veröffentlichungen und die
- Unterstützung in der Kundenberatung

Darüber hinaus arbeitet die Forschung und Entwicklung eng mit Universitäten und Forschungseinrichtungen in aller Welt zusammen.

TROX GmbH

Heinrich-Trox-Platz
47504 Neukirchen-Vluyn
T 0 28 45 / 202-0
E trox@trox.de
www.trox.de

Vertriebsorganisation Niederlassungen Deutschland

Niederlassung Nord

Bothfelder Straße 23 T 05 11 / 61 00 34 / 35
30916 Isernhagen E nln@trox.de

Niederlassung West

Heinrich-Trox-Platz T 0 28 45 / 202 - 611
47504 Neukirchen-Vluyn E nlw@trox.de

Niederlassung Mitte

Kaiserleistraße 43 T 0 69 / 9 85 56 - 0
63067 Offenbach am Main E nlm@trox.de

Niederlassung Südwest

Hohentwielstraße 28 T 07 11 / 6 48 62 - 0
70199 Stuttgart E nls@trox.de

Niederlassung Ost – Berlin

Rotherstraße 18 T 0 30 / 2 61 80 51
10245 Berlin E nlobb@trox.de

Niederlassung Ost – Dresden

Zur Wetterwarte 50, Haus 337/F T 03 51 / 8 89 09 12
01109 Dresden E nlobd@trox.de

Niederlassung Süd

Adalperostraße 80 T 0 89 / 96 97 86 30
85737 Ismaning E nls@trox.de

Wir sind für Sie da.

Bevor guter Rat teuer wird, wenden Sie sich am besten gleich an unsere Experten. Mit einem umfassenden Beratungs- und Serviceangebot sowie einem umfangreichen Servicenetz garantiert TROX Ihnen von der Planung über den gesamten Lebenszyklus Ihrer Anlage umfangreiche Serviceleistungen.

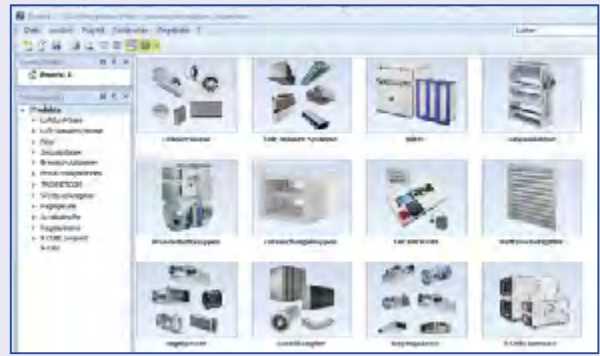
Kundenorientierte Dienstleistungen sind für TROX integraler Bestandteil einer gelungenen Klima- und Lüftungslösung. Sie verbessern entscheidend die Rentabilität von Immobilien während der gesamten Nutzungsdauer.

Bereits bei der Planung werden Sie von unseren Mitarbeitern intensiv beraten. Der direkte Kontakt zu Ihrem persönlichen TROX Berater und unterschiedliche Planungshilfen bieten Ihnen bereits in der Entstehungsphase optimale Möglichkeiten für ein erfolgreiches Projekt. So sind Sie von der Produktauswahl bis zur Inbetriebnahme mit TROX bestens beraten.

Die Mitarbeiter unseres Technischen Services stehen Ihnen darüber hinaus auch nach der Inbetriebnahme als kompetente Partner und Berater zur Seite.

Darüber hinaus macht TROX auch Schule. Um das, was gut ist ständig noch zu verbessern, bietet TROX mit der TROX ACADEMY ein weitreichendes Schulungsangebot.

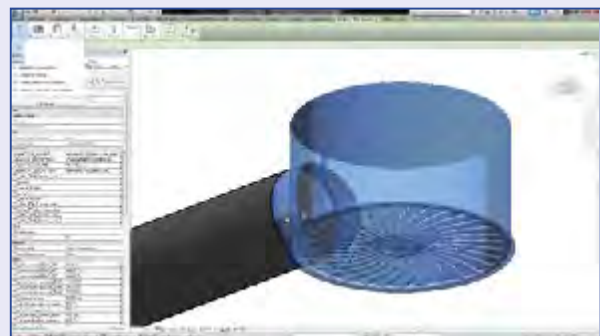
TROX Produkt Daten / Easy Product Finder



X-BIM CAD Browser



Revit / AutoCAD



Einfach gut planen.

Das TROX Auslegungsprogramm Easy Product Finder bietet durch ein intuitives Bedienkonzept eine schnelle, einfache Auslegung der TROX Produkte bei Projekten. Zuverlässige technische Daten, interaktive Auslegungsassistenten und zahlreiche Reportfunktionen, wie Berichte über Eingabeparameter und Auslegungsergebnisse, Ausschreibungstexte und Stücklisten, machen den Easy Product Finder zum unverzichtbaren Werkzeug in der TGA-Branche.

X-BIM – Planung mit digitalen Produktmodellen

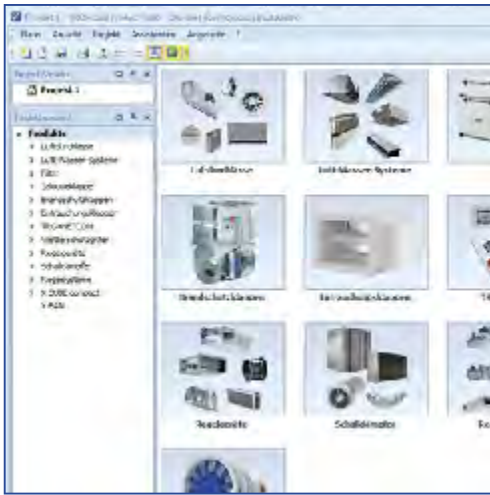
Interdisziplinäre Planung von Bauvorhaben, rechnergestützt – und alle Gewerke in einem Datenmodell: BIM bietet als ganzheitlicher Prozess zukünftig genau das. Schon während der Projektplanungsphase wird ein digitales Gebäudemodell erstellt. Alle relevanten Daten zu Planung, Ausführung und Betrieb des Objektes werden vereint und fachübergreifend zur Verfügung stehen.

Um die Vorteile digitaler Planung effizient nutzbar zu machen, stellt TROX Ihnen für eine große Anzahl von TROX Produkten ein breites Spektrum digitaler Produktdaten zur Verfügung, und das kostenfrei.

Eine unserer neuen Lösungen ist der X-BIM CAD Browser zur Erzeugung digitaler Produktdaten für TROX Komponenten und X-CUBE RLT-Geräte. Per Knopfdruck können sie hiermit die Daten direkt in das laufende Revit- oder AutoCAD Projekt übernehmen.

Mehr zu BIM und TROX, dem X-BIM CAD Browser und allen weiteren Lösungen finden sie auf unserer Website.

www.trox.de/bim



► Labor-Luft ►

Sicheres Klima- und Luft-



► Perfektes Reiseklima ►

Lüftungs- und Brandschutztechnik im Wohlbefinden und Sicherheit für den F



► 5-Sterne-Klima. ►

Lüftungs- und Klimatechnik im Ho



► Gesundes Klima ►

Mehr Sicherheit und Komfort in



► Reine Luft ►

Intelligentes Klima- und Lüftungsma




KONTAKT | HOME | PRODUKTE | SERVICE | UNTERNEHMEN


TROX[®]TECHNIK
The art of breathing air

PRODUKTE IHR KOMPETENZFELD SERVICES UNTERNEHMEN


PRODUKTE




Luftfilter



Luft-Blasen-Systeme



Ductwork Lüftung



Steuerung



Brand- und Rauchschutzsysteme




Blow-off



Filterbeutel Filterwerke




Rund-Brandtechnische Grille



Z-FME





Montage- und Betriebsanleitung

DE/de

Deckendralldurchlässe Serie VDW



Mit niedriger Schalleistung für Komfortbereiche, mit einzeln manuell verstellbaren Luftleitelementen

Runde und quadratische Deckendralldurchlässe für hohe Luftwechsel

- Nenngrößen 300, 400, 500, 600, 625, 825
- Volumenstrombereich 7 – 470 l/s oder 25 – 1692 m³/h
- Frontdurchlass aus pulverbeschichtetem verzinktem Stahlblech
- Für Zuluft und Abluft
- Für konstante und variable Volumenströme
- Für Deckensysteme aller Art und mit Randverbreiterung auch freihängend
- Hohe Induktion zum schnellen Abbau der Temperaturdifferenz und der Luftgeschwindigkeit
- Bis 35-facher Luftwechsel durch Reihenanordnung mit minimalem Mittenabstand von 0,9 m
- Ideal für Komfortbereiche

Optionale Ausstattung und Zubehör

- Sichtseite des Frontdurchlasses in Farben nach RAL Classic, Luftleitelemente schwarz und weiß
- Luftleitungsanschluss horizontal und vertikal
- Anschlusskasten mit Drosselement, Seilzugverstellung und Messnippel
- Akustisch optimierter Anschlusskasten FLEXTRO

PD – VDW

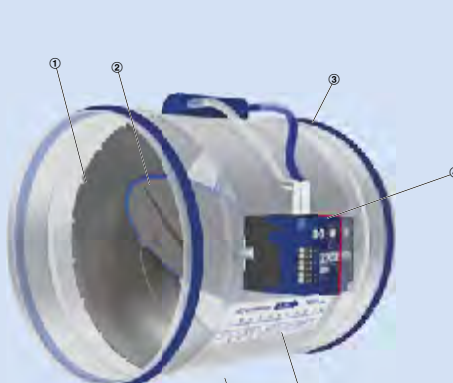
Brandschutzklappe

Serie FK-EU

gemäß Leistungserklärung
DoP / FK-EU / DE / 003











Das alles – und noch mehr.

Vielfältig wie das Produktsortiment ist auch die TROX Medienwelt. Digital oder gedruckt, statisch oder interaktiv – je nach Bedarf bieten wir unterschiedlichste Medien für Investoren, Planer und Anlagenbauer. Schauen Sie rein – und entdecken Sie das umfangreiche Informationsangebot von TROX.

Alle Produkte im Überblick.

Von Abluftgittern bis Zonenmodulen, RLT-Geräten bis Luftdurchlässen oder Lüftungsventilatoren bis hin zu allen Komponenten für eine komplette RWA-Anlage finden Sie in diesem Quick Selection Guide alles, was TROX bietet. Mit den wichtigsten technischen Daten, Abmessungen und Gewichten sowie einer ersten Beschreibung der Produkte. Alles für den ersten Überblick. Direkt auf einen Griff.

Detaillierte Informationen per Mausklick.

Wer mehr als nur einen Überblick wünscht, dem bietet die TROX Website www.trox.de alle Informationen zu TROX und unseren Produkten. Produktdatenblätter, Bedienungsanleitungen, Zertifikate und, und, und ... Alles finden Sie bei uns im Web einfach per Klick.

Direkt auslegen.

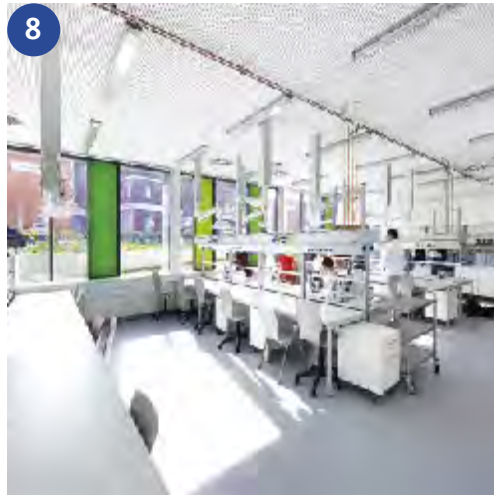
Das TROX Auslegungstool Easy Product Finder bietet zusätzliche technische Informationen – weit über Quick Selection Guide und Internet hinaus. Einfach auf unserer Website downloaden und auf Ihrem Rechner installieren, schon können Sie mit der Auslegung unserer Komponenten für Ihr Projekt beginnen. www.trox.de/epf

Einfach konfigurieren.

Was der Easy Product Finder für TROX Komponenten ist, ist der TROX TLT Produktkonfigurator für unsere Ventilatoren. Einfach im Produktbereich unserer Website auf X-FANS gehen. Von da kommen Sie mit nur zwei Klicks zum Konfigurator. www.trox-tlt.de

Wissen, was geht.

Ob für Hotels, Krankenhäuser, Büros, Labore, Flughäfen, Reinräume oder Shopping Malls, in jedem dieser sehr verschiedenen Gebäudetypen gibt es unterschiedliche Aufgaben und Herausforderungen bezogen auf die Klima- und Lüftungstechnik. Je nachdem, um welches Gebäude es geht, sind die Schwerpunkte z. B. Hygiene, gute Raumluftqualität, Schutz des Menschen aber auch Schutz von Produktionsprozessen oder Brandschutz und Entrauchung. Hier erhalten Investoren, Planer und Architekten im Vorfeld viele interessante Hinweise und Anregungen.



TROX, wohin Sie sehen.

Seit über 65 Jahren entwickeln, produzieren und verkaufen wir Produkte für die Klima- und Lüftungstechnik. Das sieht man. Weltweit in Flughäfen, Hotels, Sportarenen – und vielen anderen öffentlichen Gebäuden. Hier ein kleiner Überblick:

- 1 Berliner Hauptbahnhof – Anwendung Infrastruktur und Transport
- 2 Max Planck Institut, Münster – Anwendung Reinräume
- 3 Canary Wharf Station, London – Anwendung Tunnel
- 4 Dresdner Frauenkirche – Anwendung Kulturdenkmäler
- 5 Messehalle 11, Frankfurt – Anwendung Messe- und Kongressgebäude
- 6 Nationalstadion, Peking – Anwendung Stadien
- 7 Krankhäuser, Köln – Anwendung Büro- und Wohnräume
- 8 Hochschule Rhein Waal, Kamp-Lintfort – Anwendung Labore
- 9 Flughafen Frankfurt – Anwendung Infrastruktur und Transport
- 10 Sydney Opera House – Anwendung Theater- und Konzerthallen
- 11 Hotel Burj al Arab, Dubai – Anwendung Hotels
- 12 MyZeil, Frankfurt – Anwendung Shopping-Malls/Einzelhandel



DECKENLUFTDURCHLÄSSE



SCHLITZDURCHLÄSSE



LÜFTUNGSGITTER



QUELLLUFTDURCHLÄSSE



WEITERE LUFTDURCHLÄSSE



LUFT-WASSER-SYSTEME



DEZENTRALE LÜFTUNG



ALLGEMEINES

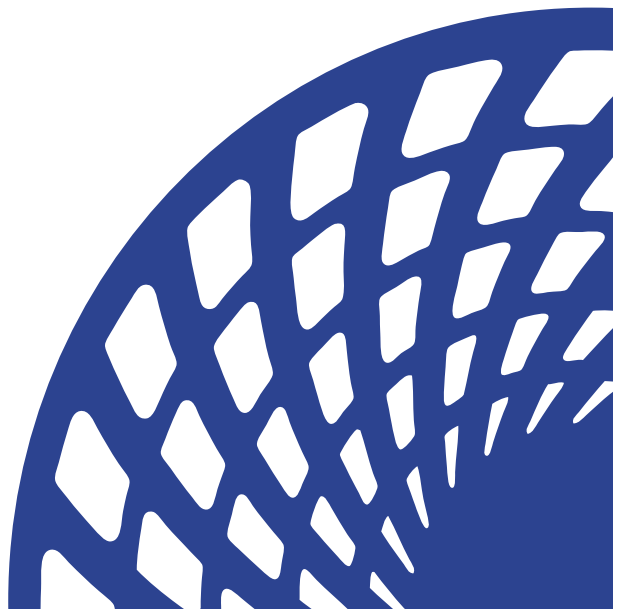


PRODUKTINDEX













DECKENLUFTDURCHLÄSSE	3
Inhaltsverzeichnis	4
Deckendralldurchlässe	7
Designdeckendralldurchlässe.....	65
Deckenluftdurchlässe	89
SCHLITZDURCHLÄSSE	137
Inhaltsverzeichnis	138
Schlitzdurchlässe für Deckeneinbau	139
Schlitzdurchlässe für Wandeinbau	188
LÜFTUNGSGITTER	197
Inhaltsverzeichnis	198
Lüftungsgitter für Wand-, Brüstungs- und Kanaleinbau.....	200
Lüftungsgitter für Bodeneinbau.....	245
Lüftungsgitter für Tür- und Wandeinbau	256
Lüftungsgitter für Rohreinbau.....	260
Volumenstromabgleich	264
QUELLLUFTDURCHLÄSSE	271
Inhaltsverzeichnis	272
Quellluftdurchlässe für Wandvorbau	274
Quellluftdurchlässe für Wandeinbau	326
Freistehende Quellluftdurchlässe	339
Quellluftdurchlässe für Bodeneinbau	351
SPEZIELLE LUFTDURCHLÄSSE	355
Inhaltsverzeichnis	356
Verdrängungsdurchlässe	358
Impulsdurchlässe	363
Weitwurfdüsen	367
Tellerventile.....	385
Fußbodendurchlässe	393
Stufendralldurchlässe	400
Steuergeräte.....	410
Stellantriebe.....	411
LUFT-WASSER-SYSTEME	419
Inhaltsverzeichnis	420
Übersichtstabelle	423
Induktionsdurchlässe für abgehängte Decken.....	426
Induktionsdurchlässe für Abkoffierung	476
Freihängende Induktionsdurchlässe	481
Induktionsdurchlässe für Wand oder Brüstung.....	487
Induktionsdurchlässe für Brüstung.....	490
Induktionsdurchlässe für den Unterflurbereich.....	494
Kühlkonvektoren	498
Regelung Luft-Wasser-Systeme	501
Anschlusschläuche	503
DEZENTRALE LÜFTUNG	507
Inhaltsverzeichnis	508
Übersichtstabelle	509
Brüstungsgeräte	511
Vertikale Geräte	519
Deckengeräte	531
Unterflurgeräte.....	534
Zubehör Dezentrale Lüftung	536
PRODUKTINDEX	539

DECKENLUFTDURCHLÄSSE

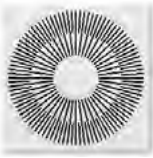


1 DECKENLUFTDURCHLÄSSE

1.1 Deckendralldurchlässe

	Für höchste Anforderungen an Technik, Komfort und Design	AIRNAMIC	9
	Mit niedriger Schalleistung für Komfortbereiche, mit einzeln manuell verstellbaren Luftleitelementen	VDW	13
	Mit sehr niedriger Schalleistung für Komfortbereiche, mit einzeln manuell verstellbaren Luftleitelementen	TDV-SilentAIR	19
	Mit niedriger Schalleistung für Komfort- und Industriebereiche, mit feststehenden Lamellen	RFD	25
	RFD-SIRIUS ist eine Kombination aus Luftdurchlass und VVS-Regelgerät	RFD-SIRIUS	35
	Für Komfortbereiche, mit feststehenden Lamellen	FD	40
	Mit sehr niedriger Schalleistung für Komfortbereiche, mit feststehenden Lamellen	TDF-SilentAIR	45
	Für hohe Räume, mit verstellbaren LamellenVD		51
	Für hohe Räume, mit verstellbaren LamellenVDL		56
	Für große Volumenströme, mit feststehenden Lamellen	FDE	62

1.2 Designdeckendralldurchlässe



Für gehobene Komfortbereiche mit besonderen Ansprüchen an Architektur und XARTO Design, mit feststehenden Lamellen

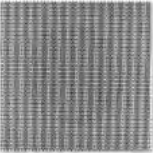
66



Zur architektonischen Gestaltung von Decken in Komfortbereichen, mit feststehenden Lamellen

ADD

72



Für horizontale Luftführung mit hoher Induktion, mit feststehenden Lamellen

DCS

78

1.3 Deckenluftdurchlässe



Für große Temperaturdifferenzen im Heizbetrieb, hohe Eindringtiefe, mit verstellbaren Lamellen

VDR

90



Für vierseitige horizontale Luftführung, mit feststehenden Lamellen - Frontdurchlass aus Aluminium

ADLQ

95



Für vierseitige horizontale Luftführung, mit feststehenden Lamellen - Frontdurchlass aus Stahlblech

DLQ

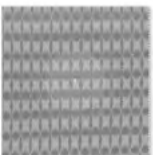
101



Für radiale horizontale Luftführung, mit feststehenden Lamellen - Frontdurchlass aus Aluminium

ADLR

107



Für ein- bis vierseitige horizontale Luftführung, für Komfortbereiche, mit feststehendem Prallelement

DLQL

118



Für ein- bis vierseitige horizontale Luftführung, mit feststehenden Lamellen - Frontdurchlass aus Stahlblech

DLQ-AK

125



Für vierseitige horizontale Luftführung, mit integrierter Brandschutzeinrichtung für Mineralfaser-Unterdecken, mit feststehenden Lamellen

DLK-Fb

130

1.4 Anschlusskästen



Universalanschlusskästen in vielfältigen
Varianten

AK-Uni

132

Deckendralldurchlässe

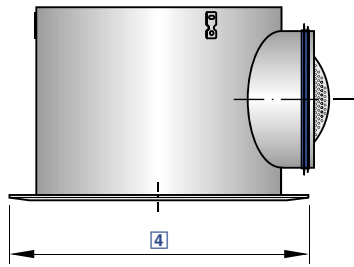
	AIRNAMIC	VDW	TDV-SilentAIR	RFD	FD	TDF-SilentAIR	VD	VDL	FDE
Frontdurchlassansicht									
Rund	●	●	●	●	●	●		●	
Quadratisch	●						●		●
Frontdurchlass									
Rund	●	●	●	●	●	●		●	
Quadratisch	●	●	●	●	●	●	●		●
Verzinktes Stahlblech		●	●	●	●	●		●	●
Aluminium				●			●		
Kunststoff	●								
Luftleitelemente									
Feststehend	●			●	●	●			●
Verstellbar		●	●				●	●	
Kunststoff schwarz und weiß		●	●						
Luftleitungsanschluss									
Horizontal	●	●	●	●	●	●	●	●	●
Vertikal		●	●	●	●	●	●	●	
Anbauteile									
Drosselement	●	●	●	●	●	●			●
Messnippel		●	●	●	●	●			●
Stellantrieb							●	●	
Zubehör									
Lippendichtung	●	●	●	●	●	●			●
Schutzkorb							●	●	
Randverbreiterung							●	●	
Nenngrößen									
Frontdurchlass rund	400, 600	300, 400, 500, 600, 625	300, 400, 500, 600, 625		300, 400, 500, 600, 625	300, 400, 500, 600, 625			
Frontdurchlass quadratisch	300, 600, 625	300, 400, 500, 600, 625, 825	300, 400, 500, 600, 625		300, 400, 500, 600, 625	300, 400, 500, 600, 625	425, 600, 775, 1050		600, 625
Anschlussstutzen Nenndurchmesser				125, 160, 200, 250, 315, 400				315, 400, 630, 800	250, 315
Technische Daten									
Volumenstrombereich [l/s]	13 - 385	7 - 470	11 - 315	4 - 330	9 - 235	10 - 295	95 - 1490	65 - 1080	51 - 365
Volumenstrombereich [m³/h]	47 - 1386	25 - 1692	40 - 1134	14 - 1188	31 - 846	36 - 1026	342 - 5364	234 - 3888	184 - 1314
Zulufttemperaturdifferenz [K]	-12 - +10	-12 - +10	-12 - +10	-12 - +10	-12 - +10	-12 - +10	-12 - +15	-12 - +15	-12 - +10
Legende									
● - Standard									
○ - Optional									



  **Legende verwendeter Abkürzungen**

L_{WA} [dB(A)]	Schalleistungspegel des Strömungsgeräusches, A-bewertet
\dot{V} [m ³ /h] und [l/s]	Volumenstrom
Δt_z [K]	Zulufttemperaturdifferenz, Zulufttemperatur minus Raumtemperatur
Δp_t [Pa]	Gesamtdruckdifferenz
A_{eff} [m ²]	Effektive Luftausströmfläche
$\varnothing D$ [mm]	Außendurchmesser des Anschlussstutzens
$\varnothing D_1$ [mm]	Außendurchmesser eines runden Frontdurchlasses
$\varnothing D_2$ [mm]	Durchmesser einer runden Durchlassansicht
$\varnothing D_3$ [mm]	Durchmesser eines runden Anschlusskastens
Q_1 [mm]	Außenabmessungen eines quadratischen Frontdurchlasses
Q_2 [mm]	Abmessungen einer quadratischen Durchlassansicht
Q_3 [mm]	Abmessungen eines quadratischen Anschlusskastens
H_1 [mm]	Höhe von der Unterkante der abgehängten Decke bis zur Unterkante des Frontdurchlasses
H_2 [mm]	Höhe eines Deckenluftdurchlasses von der Unterkante der abgehängten Decke bis zur Oberkante des Anschlussstutzens
H_3 [mm]	Höhe eines Deckenluftdurchlasses mit Anschlusskasten von der Unterkante der abgehängten Decke bis zur Oberkante des Anschlusskastens oder des Anschlussstutzens
A [mm]	Lage des Anschlussstutzens, definiert durch den Abstand der Mittellinie zur Unterkante der abgehängten Decke
C [mm]	Länge des Anschlussstutzens
m [kg]	Gewicht (Masse)

Alle Schalleistungspegel basieren auf 1 pW.



Für höchste Anforderungen an Technik, Komfort und Design



Bestellschlüssel

AIRNAMIC – R – Z / 400H / S1 – RAL ...

1 2 3 4 5

1 Serie
AIRNAMIC Dralldurchlass

2 Bauform
R Rund
Q Quadratisch

3 Anlage
Z Zuluft
A Abluft

4 Nenngröße [mm]
Bauform R

400L
400H
600
Bauform Q

300L
300H
600
625
L Kleiner Volumenstrom
H Hoher Volumenstrom

5 Oberfläche
Keine Eintragung: Lackiert, RAL 9010, reinweiß
S1 Lackiert, RAL Classic Farbton angeben



Features

- Runde und quadratische Deckendralldurchlässe mit feststehenden Lamellen für hohe Volumenströme bei niedriger Schalleistung und kleiner Druckdifferenz durch innovative Kunststofftechnologie
- ▶ Nenngrößen 300, 400, 600, 625
 - ▶ Volumenstrombereich 13 - 385 l/s oder 47 - 1386 m³/h
 - ▶ Frontdurchlass aus Kunststoff, mit sich überdeckenden, dreidimensional gekrümmten Lamellen für optimale Drallwirkung und hohe Induktion
 - ▶ Für Zuluft und Abluft
 - ▶ Für konstante und variable Volumenströme
 - ▶ Für Deckensysteme aller Art und mit Randverbreiterung auch freihängend
 - ▶ Frontdurchlass mit flach auslaufendem Rand - Höhe 3 mm - keine Randaufkantung
 - ▶ Anschlusskasten mit akustisch optimiertem und arretierbarem Drosselement
 - ▶ Ideal für Komfortbereiche

Optionale Ausstattung und Zubehör

- ▶ Sichtseite des Frontdurchlasses in Farben nach RAL Classic



Anwendung

- ▶ Deckendralldurchlässe der Serie AIRNAMIC als Zuluft- und Abluftdurchlass für Komfortbereiche
- ▶ Gestaltungselement für Bauherren und Architekten mit besonderen Ansprüchen an Architektur und Design
- ▶ Drallförmige horizontale Zuluftführung für Mischlüftung
- ▶ Effizienter Drall mit hoher Induktion bewirkt schnellen Abbau der Temperaturdifferenz und der Luftgeschwindigkeit (bei Zuluft)
- ▶ Für konstante und variable Volumenströme
- ▶ Für Zulufttemperaturdifferenzen von -12 bis +10 K
- ▶ Für Räume bis ca. 4 m Höhe (Unterkante Fertigdecke)
- ▶ Für Deckensysteme aller Art
- ▶ Mit Randverbreiterung auch freihängender Einbau möglich (bei Zuluft)



Varianten

- ▶ AIRNAMIC-Q: Quadratischer Frontdurchlass
- ▶ AIRNAMIC-R: Runder Frontdurchlass

- ▶ AIRNAMIC-*-Z: Zuluft
- ▶ AIRNAMIC-*-A: Abluft

Anschluss

- ▶ Horizontaler Luftleitungsanschluss



Besondere Merkmale

- ▶ Frontdurchlass aus Kunststoff, mit sich überdeckenden, dreidimensional gekrümmten Lamellen für optimale Drallwirkung und hohe Induktion
- ▶ Für Deckensysteme aller Art und mit Randverbreiterung auch freihängend
- ▶ Frontdurchlass mit flach auslaufendem Rand - Höhe 3 mm - keine Randaufkantung
- ▶ Anschlusskasten für Zuluft mit optimiertem Luftverteilerelement zur gleichmäßigen Durchströmung des Frontdurchlasses



Normen und Richtlinien

- ▶ Schalleistungspegel des Strömungsgeräusches gemessen nach EN ISO 5135



Technische Daten

Nenngrößen	300, 400, 600, 625 mm
Minimaler Volumenstrom, bei $\Delta t_z = -6$ K	13 - 76 l/s oder 47 - 274 m ³ /h
Maximaler Volumenstrom, bei $L_{WA} \approx 50$ dB(A)	95 - 385 l/s oder 342 - 1386 m ³ /h
Zulufttemperaturdifferenz	-12 bis +10 K



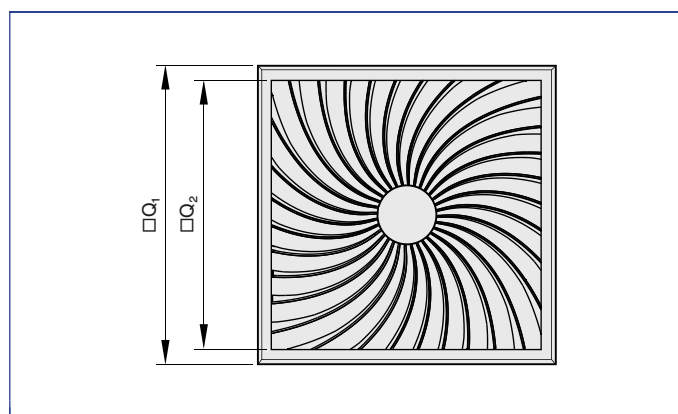
AIRNAMIC-Q-Z (Zuluft), SchalleLeistungspegel und Gesamtdruckdifferenz

Nenngröße	\dot{V} l/s	\dot{V} m ³ /h	Drosselklappenstellung					
			0°		45°		90°	
			Δp_t	L_{WA}	Δp_t	L_{WA}	Δp_t	L_{WA}
			Pa	dB(A)	Pa	dB(A)	Pa	dB(A)
300L	13	47	1	<15	2	<15	2	<15
	40	144	9	24	16	24	23	24
	68	245	27	37	45	38	65	39
	95	342	53	50	89	51	127	51
300H	16	58	1	<15	2	<15	4	<15
	55	198	15	22	27	24	41	27
	90	324	41	37	72	39	111	42
	130	468	86	50	150	51	232	54
600, 625	76	274	3	<15	7	<15	13	18
	180	648	18	24	41	31	72	41
	285	1026	44	40	102	47	180	58
	385	1386	80	50	185	59	329	71

AIRNAMIC-R-Z (Zuluft), SchalleLeistungspegel und Gesamtdruckdifferenz

Nenngröße	\dot{V} l/s	\dot{V} m ³ /h	Drosselklappenstellung					
			0°		45°		90°	
			Δp_t	L_{WA}	Δp_t	L_{WA}	Δp_t	L_{WA}
			Pa	dB(A)	Pa	dB(A)	Pa	dB(A)
400L	17	61	1	<15	1	<15	2	<15
	55	198	9	25	14	25	20	29
	95	342	27	38	41	39	59	41
	135	486	55	50	82	51	118	52
400H	24	86	1	<15	2	<15	4	<15
	75	270	14	26	21	28	34	28
	130	468	41	40	64	40	101	44
	180	648	79	50	123	50	193	54
600, 625	57	205	2	<15	4	<15	8	<15
	160	576	17	27	35	28	60	36
	265	954	47	40	97	45	163	54
	365	1314	89	50	185	58	310	66

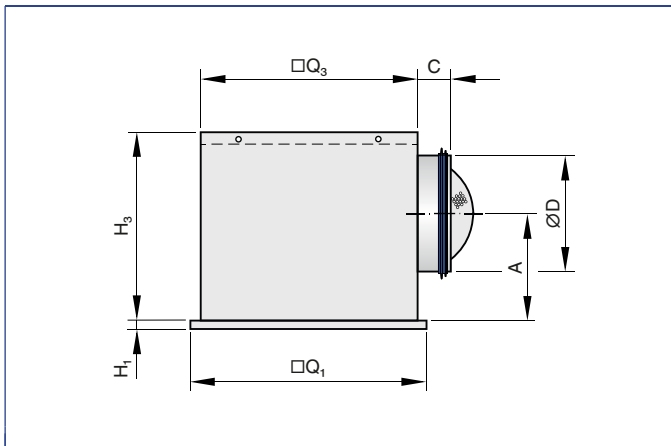
Frontdurchlass AIRNAMIC-Q



Abmessungen [mm]

Nenngröße	□Q ₁	□Q ₂	A _{eff}
	mm	mm	m ²
Q/300L	298	262	0,0139
Q/300H	298	262	0,0175
Q/600	598	539	0,0616
Q/625	623	539	0,0616

Quadratischer Frontdurchlass mit Anschlusskasten für horizontalen Luftleitungsanschluss

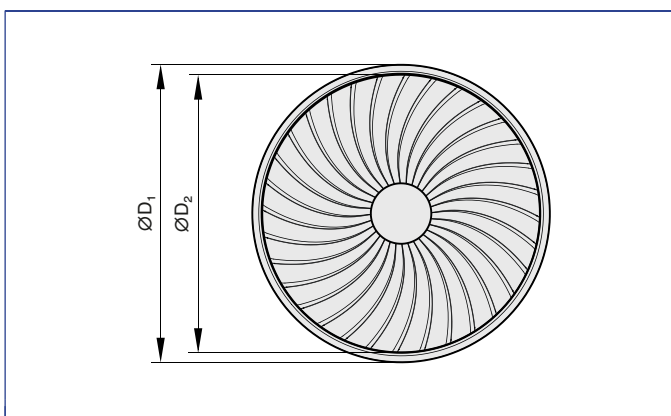


Abmessungen [mm] und Gewichte [kg]

Nenngröße	□Q ₁	H ₁	□Q ₃	H ₃	ØD	A	C	Anschlusskasten	m
	mm	mm	mm	mm	mm	mm	mm		kg
Q/300L	298	3	290	250	158	139	60	AK-H-Q/300	3,0
Q/300H	298	3	290	250	158	139	60	AK-H-Q/300	3,0
Q/600	598	3	567	345	248	194	60	AK-H-Q/600	8,7
Q/625	623	3	567	345	248	194	60	AK-H-Q/600	8,7

Gewichtsangaben gelten für die Zuluftvariante

Frontdurchlass AIRNAMIC-R

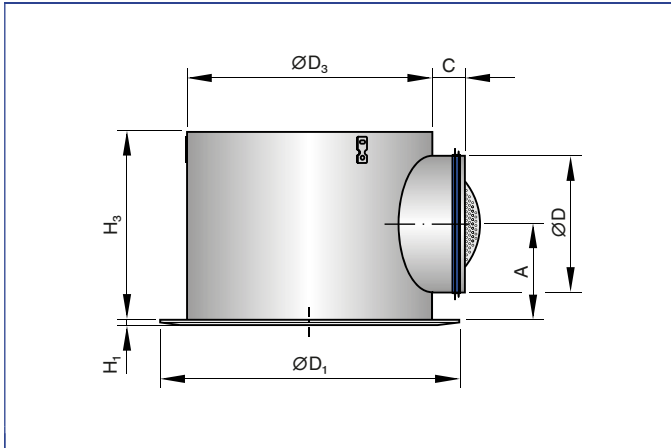


Abmessungen [mm]

Nenngröße	ØD ₁	ØD ₂	A _{eff}
	mm	mm	m ²
R/400L	400	352	0,0186
R/400H	400	352	0,0258
R/600	600	546	0,0504



 AIRNAMIC-R mit Anschlusskasten für horizontalen
Luftleitungsanschluss

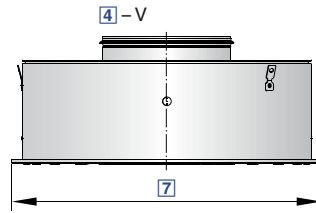
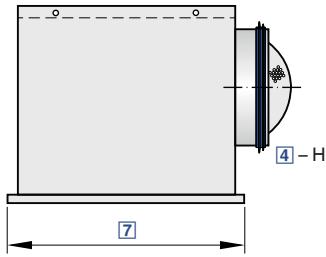


Abmessungen [mm] und Gewichte [kg]

Nenngröße	ØD ₁	H ₁	ØD ₃	H ₃	ØD	A	C	Anschlusskasten	m kg
	mm	mm	mm	mm	mm	mm	mm		
R/400L	400	3	364	280	198	151	60	AK-H-R/400	4,0
R/400H	400	3	364	280	198	151	60	AK-H-R/400	4,0
R/600	600	3	575	345	248	194	60	AK-H-R/600	7,5

Gewichtsangaben gelten für die Zuluftvariante





Mit niedriger Schalleistung für Komfortbereiche, mit einzeln manuell verstellbaren Luftleitelementen



Bestellschlüssel

VDW - Q - Z - H - M - L / 500 x 24 / Q21 / P1 - RAL ...

1 2 3 4 5 6 7 8 9

<p>1 Serie VDW Dralldurchlass</p> <p>2 Bauform R Rund Q Quadratisch</p> <p>3 Anlage Z Zuluft A Abluft</p> <p>4 Anschluss H Horizontal V Vertikal</p> <p>5 Drosselement zum Volumenstromabgleich Keine Eintragung: Ohne Drosselement M Mit MN Mit Seilzug und Messnippel (Nur bei</p>	<p>Anschluss H)</p> <p>6 Zubehör Keine Eintragung: Ohne Zubehör L Mit Lippendichtung</p> <p>7 Nenngröße [mm] 300 x 8 400 x 16 500 x 24 600 x 24 600 x 48 625 x 24 625 x 54 825 x 72 Nur VDW-Q</p>	<p>8 Farbe Luftleitelemente Keine Eintragung: Zuluft schwarze Luftleitelemente, Abluft keine Luftleitelemente Q11 Abluft schwarze Luftleitelemente Q21 Zuluft weiße Luftleitelemente, Abluft weiße Luftleitelemente</p> <p>9 Oberfläche (Sichtseite) Keine Eintragung: Pulverbeschichtet RAL 9010, reinweiß P1 Pulverbeschichtet, RAL Classic Farbton angeben Glanzgrad RAL 9010 50 % RAL 9006 30 % Alle anderen RAL-Farben 70 %</p>
---	---	---



Features

- Runde und quadratische Deckendralldurchlässe für hohe Luftwechsel
- Nenngrößen 300, 400, 500, 600, 625, 825
- Volumenstrombereich 7 - 470 l/s oder 25 - 1692 m³/h
- Frontdurchlass aus pulverbeschichtetem verzinktem Stahlblech
- Für Zuluft und Abluft
- Für konstante und variable Volumenströme
- Für Deckensysteme aller Art und mit Randverbreiterung auch freihängend
- Hohe Induktion zum schnellen Abbau der Temperaturdifferenz und der Luftgeschwindigkeit
- Bis 35-facher Luftwechsel durch Reihenanzordnung mit minimalem Mittenabstand von 0,9 m
- Ideal für Komfortbereiche

Optionale Ausstattung und Zubehör

- Sichtseite des Frontdurchlasses in Farben nach RAL Classic, Luftleitelemente schwarz und weiß
- Luftleitungsanschluss horizontal und vertikal
- Anschlusskasten mit Drosselement, Seilzugverstellung und Messnippel



Anwendung

- Deckendralldurchlässe der Serie VDW als

- Zuluft- und Abluftdurchlass für Komfortbereiche
- Gestaltungselement für Bauherren und Architekten mit gehobenen Ansprüchen an Architektur und Design
- Drallförmige horizontale Zulufführung für Mischlüftung
- Effizienter Drall mit hoher Induktion bewirkt schnellen Abbau der Temperaturdifferenz und der Luftgeschwindigkeit (bei Zuluft)
- Einzeln verstellbare Luftleitelemente ermöglichen eine individuelle Anpassung an die örtlichen Gegebenheiten
- Für konstante und variable Volumenströme
- Für Zulufttemperaturdifferenzen von -12 bis +10 K
- Für Räume bis ca. 4 m Höhe (Unterkante Fertigdecke)
- Für Deckensysteme aller Art
- Mit Randverbreiterung auch freihängender Einbau möglich (bei Zuluft)



Varianten

- VDW-Q: Quadratischer Frontdurchlass
- VDW-R: Runder Frontdurchlass
- VDW-*-Z: Zuluft
- VDW-*-A: Abluft

Anschluss

- H: Horizontaler Luftleitungsanschluss
- V: Vertikaler Luftleitungsanschluss



Anbauteile

- M: Drosselement zum Volumenstromabgleich
- MN: Messnippel und Drosselement mit Seilzug zum Volumenstromabgleich bei montiertem Frontdurchlass



Zubehör

- Lippendichtung



Besondere Merkmale

- Einzeln manuell verstellbare Luftleitelemente zur Anpassung der Strömungsrichtung
- Für Deckensysteme aller Art und mit Randverbreiterung auch freihängend
- Luftleitelemente schwarz und weiß
- Bis 35-facher Luftwechsel durch Reihenanzordnung mit minimalem Mittenabstand von 0,9 m



Normen und Richtlinien

- Schalleistungspegel des Strömungsgeräusches gemessen nach EN ISO 5135



Technische Daten

Nenngrößen	300, 400, 500, 600, 625, 825 mm
Minimaler Volumenstrom, bei $\Delta t_z = -6$ K	7 - 99 l/s oder 25 - 357 m ³ /h
Maximaler Volumenstrom, bei $L_{WA} \approx 50$ dB(A)	80 - 470 l/s oder 288 - 1692 m ³ /h
Zulufttemperaturdifferenz	-12 bis +10 K

VDW*-Z-H (Zuluft), Schalleistungspegel und Gesamtdruckdifferenz

Nenngröße	\dot{V} l/s	\dot{V} m ³ /h	Drosselklappenstellung					
			0°		45°		90°	
			Δp_t	L_{WA}	Δp_t	L_{WA}	Δp_t	L_{WA}
			Pa	dB(A)	Pa	dB(A)	Pa	dB(A)
300 x 8	7	26	1	<15	1	<15	1	<15
	35	126	15	23	18	22	30	24
	60	216	45	39	53	38	87	40
	85	306	91	50	105	50	174	51
400 x 16	13	46	1	<15	1	<15	1	<15
	60	216	13	22	15	23	28	25
	100	360	36	38	42	39	78	42
	140	504	71	50	83	50	154	54
500 x 24	19	70	1	<15	1	<15	3	<15
	70	252	11	19	14	19	34	24
	125	450	35	38	45	37	108	42
	175	630	68	50	89	49	212	54
600 x 24, 625 x 24	28	102	1	<15	1	<15	2	<15
	105	378	11	20	15	21	33	22
	165	594	26	34	37	34	83	36
	260	936	65	50	91	51	205	55
600 x 48	40	145	1	<15	2	<15	5	<15
	130	468	12	21	18	23	50	29
	210	756	32	37	47	40	131	45
	305	1098	67	50	98	55	276	60
625 x 54	52	186	2	<15	2	<15	7	<15
	140	504	13	22	16	24	48	33
	225	810	34	38	41	39	125	51
	310	1116	64	50	77	52	238	64
825 x 72	99	357	2	<15	4	<15	10	<15
	225	810	13	24	21	27	51	33
	400	1440	41	44	65	49	161	54
	470	1692	56	50	90	57	222	61

VDW*-Z-V (Zuluft), Schalleistungspegel und Gesamtdruckdifferenz

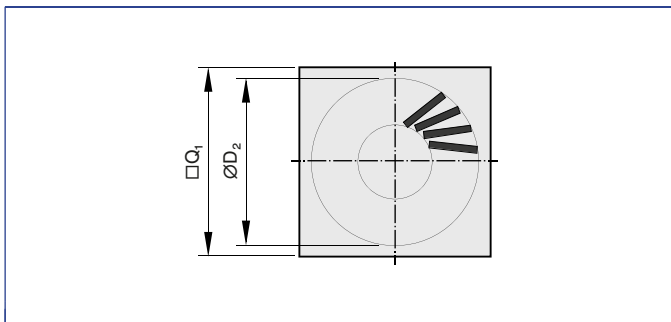
Nenngröße	\dot{V} l/s	\dot{V} m ³ /h	Drosselklappenstellung					
			0°		45°		90°	
			Δp_t	L_{WA}	Δp_t	L_{WA}	Δp_t	L_{WA}
			Pa	dB(A)	Pa	dB(A)	Pa	dB(A)
300 x 8	7	26	1	<15	1	<15	1	<15
	30	108	12	20	14	20	22	21
	55	198	41	38	46	38	74	39
	80	288	87	50	98	51	157	52
400 x 16	13	46	1	<15	1	<15	1	<15
	55	198	11	21	13	20	26	20
	100	360	38	39	44	40	85	40
	140	504	74	50	86	51	167	52
500 x 24	19	70	1	<15	1	<15	3	<15
	70	252	10	18	14	21	35	24





Nenngröße	\dot{V} l/s	\dot{V} m ³ /h	Drosselklappenstellung					
			0°		45°		90°	
			Δp_t	L_{WA}	Δp_t	L_{WA}	Δp_t	L_{WA}
			Pa	dB(A)	Pa	dB(A)	Pa	dB(A)
500 x 24	125	450	31	36	45	40	112	43
	180	648	65	50	94	54	233	59
600 x 24, 625 x 24	28	102	1	<15	1	<15	2	<15
	100	360	10	22	13	23	30	26
	170	612	28	38	38	40	87	43
	240	864	56	50	75	54	174	57
600 x 48	40	145	1	<15	2	<15	4	<15
	120	432	10	22	16	26	39	31
	200	720	27	38	43	44	109	48
	280	1008	53	50	85	58	214	63
625 x 54	52	186	2	<15	3	<15	7	<15
	130	468	10	23	16	26	42	33
	210	756	27	38	42	44	109	49
	290	1044	51	50	81	59	208	62
825 x 72	99	357	3	<15	4	<15	10	<15
	210	756	11	25	17	27	46	28
	320	1152	26	39	39	42	107	42
	430	1548	47	50	70	55	193	54

Frontdurchlass VDW-Q



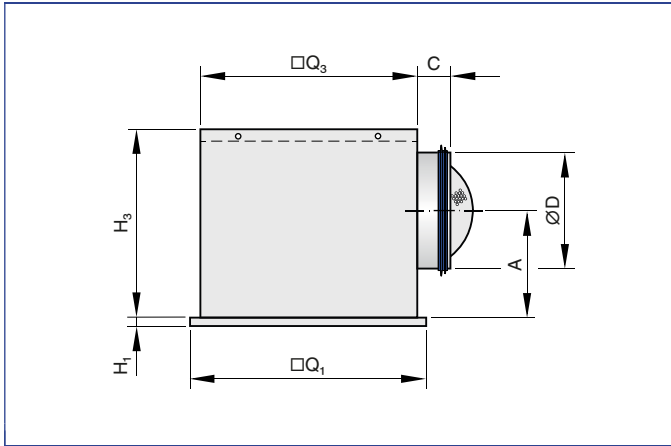
Abmessungen [mm]

Nenngröße	$\square Q_1$ mm	$\varnothing D_2$ mm	n	A_{eff} m ²
300 x 8	298	269	8	0,0070
400 x 16	398	352	16	0,0140
500 x 24	498	440	24	0,0210
600 x 24	598	546	24	0,0295
600 x 48	598	568	48	0,0390
625 x 24	623	546	24	0,0295
625 x 54	623	594	54	0,0470
825 x 72	825	773	72	0,0730

n = Anzahl Luftleitelemente



 **Quadratischer Frontdurchlass mit Anschlusskasten für horizontalen Luftleitungsanschluss**

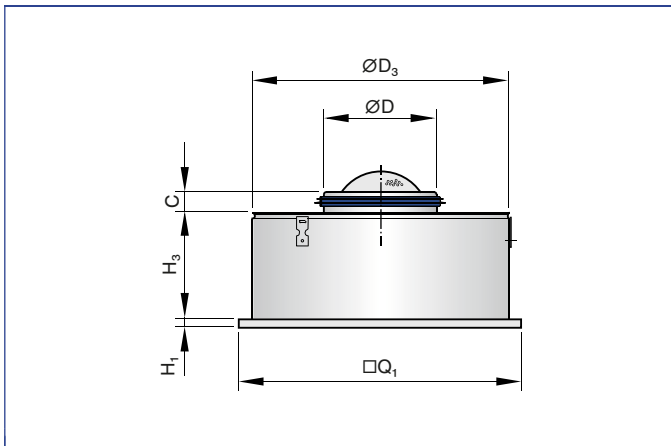


Abmessungen [mm] und Gewichte [kg]

Nenngröße	□Q ₁	H ₁	□Q ₃	H ₃	ØD	A	C	Anschlusskasten	m
	mm	mm	mm	mm	mm	mm	mm		kg
300 × 8	298	8	290	250	158	139	50	AK-Uni-001	3,7
400 × 16	398	8	372	295	198	164	50	AK-Uni-002	5,7
500 × 24	498	8	476	295	198	164	50	AK-Uni-003	7,8
600 × 24	598	8	567	345	248	199	48	AK-Uni-004	11,1
600 × 48	598	8	590	345	248	189	48	AK-Uni-005	11,4
625 × 24	623	8	567	345	248	199	48	AK-Uni-004	11,3
625 × 54	623	8	615	345	248	189	48	AK-Uni-006	12,0
825 × 72	825	8	806	410	313	222	50	AK-Uni-007	21,2

Gewichtsangaben gelten für die Zuluftvariante

Quadratischer Frontdurchlass mit Anschlusskasten für vertikalen Luftleitungsanschluss



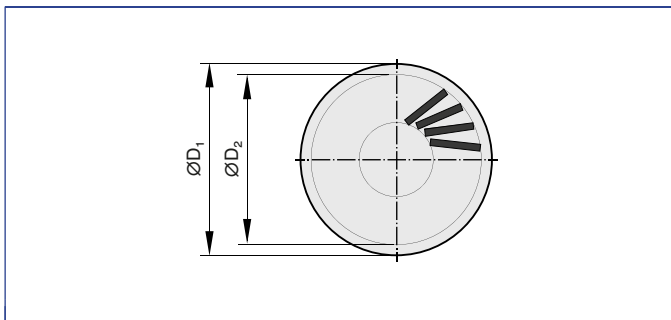


Abmessungen [mm] und Gewichte [kg]

Nenngröße	$\square Q_1$	H_1	$\text{Ø}D_3$	H_3	$\text{Ø}D$	C	m
	mm	mm	mm	mm	mm	mm	kg
300 x 8	298	8	275	200	158	50	2,7
400 x 16	398	8	364	200	198	50	4,2
500 x 24	498	8	462	200	198	50	6,0
600 x 24	598	8	559	200	248	48	8,4
600 x 48	598	8	575	300	248	48	9,6
625 x 24	623	8	559	200	248	48	8,6
625 x 54	623	8	600	300	248	48	10,3
825 x 72	825	8	796	300	313	50	16,2

Gewichtsangaben gelten für die Zuluftvariante

Frontdurchlass VDW-R

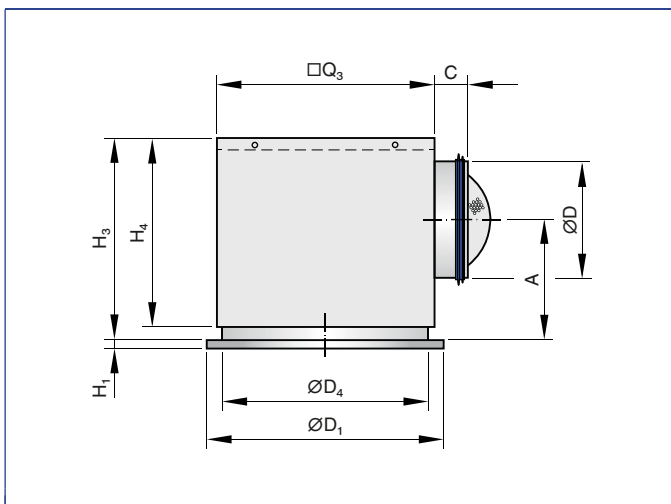


Abmessungen [mm]

Nenngröße	$\text{Ø}D_1$	$\text{Ø}D_2$	n	A_{eff}
	mm	mm		m^2
300 x 8	300	269	8	0,0070
400 x 16	400	352	16	0,0140
500 x 24	500	440	24	0,0210
600 x 24	600	546	24	0,0295
600 x 48	600	568	48	0,0390
625 x 24	625	546	24	0,0295

n = Anzahl Luftleitelemente

Runder Frontdurchlass mit Anschlusskasten für horizontalen Luftleitungsanschluss



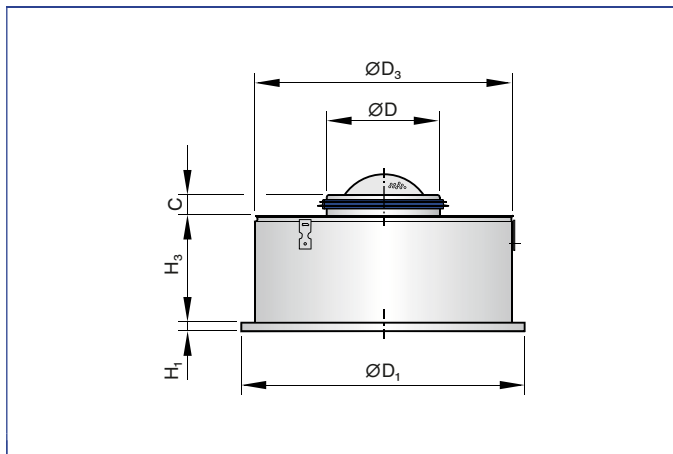


Abmessungen [mm] und Gewichte [kg]

Nenngröße	$\varnothing D_1$	H_1	$\square Q_3$	H_3	$\varnothing D_4$	H_4	$\varnothing D$	A	C	Anschlusskasten	m
	mm	mm	mm	mm	mm	mm	mm	mm	mm		kg
300 x 8	300	8	290	285	278	250	158	174	50	AK-Uni-013	3,9
400 x 16	400	8	372	330	362	295	198	199	50	AK-Uni-014	6,0
500 x 24	500	8	476	330	460	295	198	199	50	AK-Uni-015	8,3
600 x 24	600	8	567	380	557	345	248	234	48	AK-Uni-016	11,3
600 x 48	600	8	590	380	578	345	248	224	48	AK-Uni-017	11,6
625 x 24	625	8	567	380	557	345	248	234	48	AK-Uni-016	11,5

Gewichtsangaben gelten für die Zuluftvariante

Runder Frontdurchlass mit Anschlusskasten für vertikalen Luftleitungsanschluss

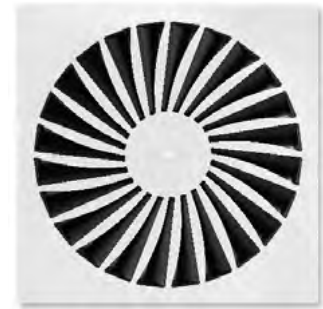
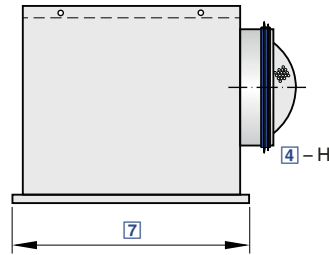


Abmessungen [mm] und Gewichte [kg]

Nenngröße	$\varnothing D_1$	H_1	$\varnothing D_3$	H_3	$\varnothing D$	C	m
	mm	mm	mm	mm	mm	mm	kg
300 x 8	300	8	275	200	158	50	2,5
400 x 16	400	8	364	200	198	50	3,9
500 x 24	500	8	462	200	198	50	5,6
600 x 24	600	8	559	200	248	48	7,5
600 x 48	600	8	575	300	248	48	8,7
625 x 24	625	8	559	200	248	48	7,7

Gewichtsangaben gelten für die Zuluftvariante





Mit sehr niedriger Schalleistung für Komfortbereiche, mit einzeln manuell verstellbaren Luftleitelementen

Bestellschlüssel

TDV-SA - Q - Z - H - M - L / 500 / Q21 / P1 - RAL ...

1 2 3 4 5 6 7 8 9

<p>1 Serie TDV-SA Dralldurchlass</p> <p>2 Bauform R Rund Q Quadratisch</p> <p>3 Anlage Z Zuluft A Abluft</p> <p>4 Anschluss H Horizontal V Vertikal</p>	<p>5 Drosselement zum Volumenstromabgleich Keine Eintragung: Ohne Drosselement M Mit Drosselement MN Mit Seilzug und Messnippel (Nur bei Anschluss H)</p> <p>6 Zubehör Keine Eintragung: Ohne Zubehör L Mit Lippendichtung</p> <p>7 Nenngröße [mm] 300, 400, 500, 600, 625</p>	<p>8 Farbe Luftleitelemente Keine Eintragung: Zuluft schwarze Luftleitelemente, Abluft keine Luftleitelemente Q11 Abluft schwarze Luftleitelemente Q21 Zuluft weiße Luftleitelemente, Abluft weiße Luftleitelemente</p> <p>9 Oberfläche Sichtseite Keine Eintragung: Pulverbeschichtet RAL 9010, reinweiß P1 Pulverbeschichtet, RAL Classic Farbton angeben Glanzgrad RAL 9010 50 % RAL 9006 30 % Alle anderen RAL-Farben 70 %</p>
--	---	---

+ Features

- Runde und quadratische Deckendralldurchlässe
- Nenngrößen 300, 400, 500, 600, 625
- Volumenstrombereich 11 - 315 l/s oder 40 - 1134 m³/h
- Frontdurchlass aus pulverbeschichtetem verzinktem Stahlblech
- Für Zuluft und Abluft
- Für konstante und variable Volumenströme
- Für Deckensysteme aller Art und mit Randverbreiterung auch freihängend
- Hohe Induktion zum schnellen Abbau der Temperaturdifferenz und der Luftgeschwindigkeit
- Einzeln einstellbare Luftleitelemente zur Anpassung der Strömungsrichtung
- Ideal für Komfortbereiche

- Optionale Ausstattung und Zubehör
- Sichtseite des Frontdurchlasses in Farben nach RAL Classic, Luftleitelemente schwarz und weiß
 - Luftleitungsanschluss horizontal und vertikal
 - Anschlusskasten mit Drosselement, Seilzugverstellung und Messnippel

Anwendung

- Deckendralldurchlässe der Serie TDV-SilentAIR als Zuluft- und Abluftdurchlass für Komfortbereiche

- Gestaltungselement für Bauherren und Architekten mit gehobenen Ansprüchen an Architektur und Design
- Drallförmige horizontale Zuluftführung für Mischlüftung
- Effizienter Drall mit hoher Induktion bewirkt schnellen Abbau der Temperaturdifferenz und der Luftgeschwindigkeit (bei Zuluft)
- Einzeln verstellbare Luftleitelemente ermöglichen eine individuelle Anpassung an die örtlichen Gegebenheiten
- Für konstante und variable Volumenströme
- Für Zulufttemperaturdifferenzen von -12 bis +10 K
- Für Räume bis ca. 4 m Höhe (Unterkante Fertigdecke)
- Für Deckensysteme aller Art
- Mit Randverbreiterung auch freihängender Einbau möglich (bei Zuluft)

Varianten

- TDV-SA-Q: Quadratischer Frontdurchlass
- TDV-SA-R: Runder Frontdurchlass
- TDV-SA-*Z: Zuluft
- TDV-SA-*A: Abluft

Anschluss

- H: Horizontaler Luftleitungsanschluss
- V: Vertikaler Luftleitungsanschluss

Anbauteile

- M: Drosselement zum Volumenstromabgleich
- MN: Messnippel und Drosselement mit Seilzug zum Volumenstromabgleich bei montiertem Frontdurchlass

& Zubehör

- Lippendichtung

★ Besondere Merkmale

- Sehr niedrige Schalleistung, ideal für Komfortbereiche
- Einzeln manuell verstellbare Luftleitelemente
- Für Deckensysteme aller Art und mit Randverbreiterung auch freihängend
- Luftleitelemente schwarz und weiß

ISO Normen und Richtlinien

- Schalleistungspegel des Strömungsgeräusches gemessen nach EN ISO 5135



 Technische Daten

Nenngrößen	300, 400, 500, 600, 625 mm
Minimaler Volumenstrom, bei $\Delta t_z = -6$ K	11 - 47 l/s oder 40 - 169 m ³ /h
Maximaler Volumenstrom, bei $L_{WA} \approx 50$ dB(A)	95 - 315 l/s oder 342 - 1134 m ³ /h
Zulufttemperaturdifferenz	-12 bis +10 K

TDV-SA-Q-Z-H (Zuluft), Schalleistungspegel und Gesamtdruckdifferenz

Nenngröße	\dot{V} l/s	\dot{V} m ³ /h	Drosselklappenstellung					
			0°		45°		90°	
			Δp_t	L_{WA}	Δp_t	L_{WA}	Δp_t	L_{WA}
			Pa	dB(A)	Pa	dB(A)	Pa	dB(A)
300	11	40	1	<15	1	<15	2	<15
	40	144	11	25	14	27	32	25
	65	234	28	37	37	37	83	38
	95	342	60	50	79	48	179	52
400	20	72	1	<15	1	<15	3	<15
	60	216	10	26	12	18	28	27
	100	360	26	39	35	36	79	39
	140	504	52	50	68	49	154	49
500	30	108	1	<15	2	<15	6	<15
	80	288	11	22	16	21	46	26
	135	486	30	38	46	38	130	43
	190	684	59	50	91	51	257	55
600, 625	47	169	2	<15	2	<15	6	<15
	125	450	12	22	15	22	44	27
	200	720	30	38	39	37	112	43
	275	990	57	50	74	49	212	55

TDV-SA-R-Z-H (Zuluft), Schalleistungspegel und Gesamtdruckdifferenz

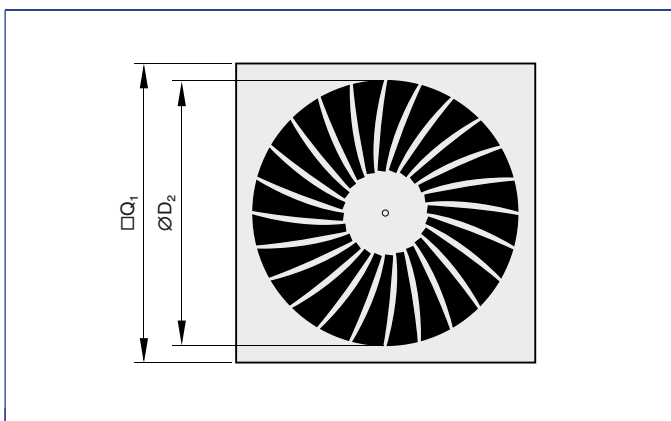
Nenngröße	\dot{V} l/s	\dot{V} m ³ /h	Drosselklappenstellung					
			0°		45°		90°	
			Δp_t	L_{WA}	Δp_t	L_{WA}	Δp_t	L_{WA}
			Pa	dB(A)	Pa	dB(A)	Pa	dB(A)
300	11	40	1	<15	1	<15	2	<15
	40	144	10	25	14	24	32	23
	70	252	31	35	43	36	97	38
	111	398	78	50	108	50	243	54
400	20	72	1	<15	1	<15	3	<15
	65	234	11	25	14	25	34	25
	115	414	34	39	45	39	105	41
	155	558	62	50	82	48	191	51
500	30	108	1	<15	2	<15	6	<15
	90	324	13	22	20	23	56	28
	155	558	39	38	59	40	165	45
	215	774	75	50	114	52	318	57
600, 625	47	169	2	<15	2	<15	6	<15
	130	468	13	21	19	22	47	30
	215	774	35	37	51	38	130	45
	295	1062	66	50	96	50	244	57



TDV-SA-*-Z-V (Zuluft), SchalleLeistungspegel und Gesamtdruckdifferenz

Nenngröße	V̇ l/s	V̇ m³/h	Drosselklappenstellung					
			0°		45°		90°	
			Δp _t	L _{WA}	Δp _t	L _{WA}	Δp _t	L _{WA}
			Pa	dB(A)	Pa	dB(A)	Pa	dB(A)
300	11	40	1	<15	1	<15	2	<15
	30	108	6	17	8	19	17	18
	65	234	29	37	36	38	82	38
	95	342	63	50	77	51	174	52
400	20	72	1	<15	1	<15	3	<15
	60	216	9	21	12	23	29	22
	110	396	31	39	40	39	96	42
	150	540	58	50	73	51	179	54
500	30	108	1	<15	2	<15	6	<15
	85	306	11	20	18	23	49	29
	140	504	30	38	49	42	133	46
	195	702	59	50	94	56	258	58
600, 625	47	169	2	<15	3	<15	7	<15
	120	432	12	23	17	25	42	33
	190	684	29	38	42	42	106	48
	260	936	55	50	79	55	198	60

Frontdurchlass TDV-SA-Q

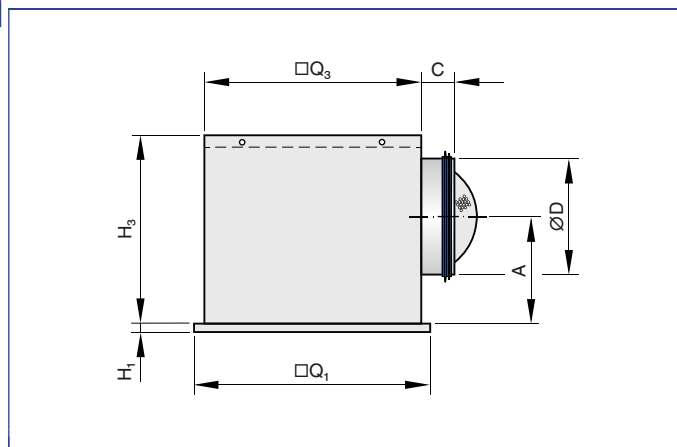


Abmessungen [mm]

Nenngröße	Q ₁ mm	D ₂ mm	A _{eff} m²
300	298	254	0,0120
400	398	336	0,0210
500	498	440	0,0310
600	598	530	0,0440
625	623	530	0,0440



Quadratischer Frontdurchlass mit Anschlusskasten für horizontalen Luftleitungsanschluss

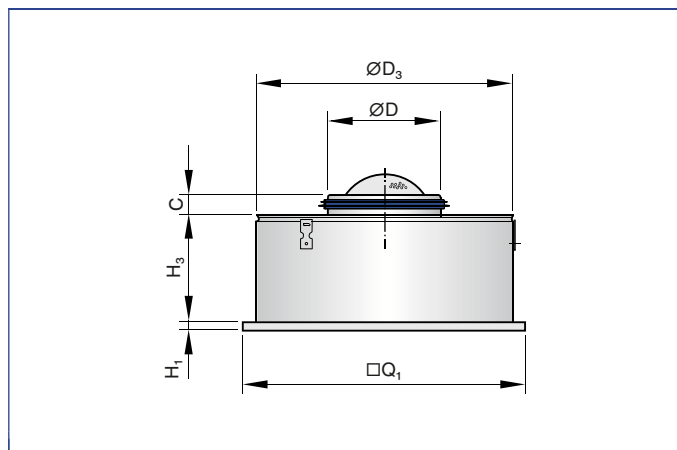


Abmessungen [mm] und Gewichte [kg]

Nenngröße	□Q ₁	H ₁	□Q ₃	H ₃	ØD	A	C	Anschlusskasten	m kg
	mm	mm	mm	mm	mm	mm	mm		
300	298	8	290	250	158	139	50	AK-Uni-001	3,7
400	398	8	372	295	198	164	50	AK-Uni-002	5,7
500	498	8	476	295	198	164	50	AK-Uni-003	7,8
600	598	8	567	345	248	199	48	AK-Uni-004	10,9
625	623	8	567	345	248	199	48	AK-Uni-004	11,5

Gewichtsangaben gelten für die Zulufvariante

Quadratischer Frontdurchlass mit Anschlusskasten für vertikalen Luftleitungsanschluss



Abmessungen [mm] und Gewichte [kg]

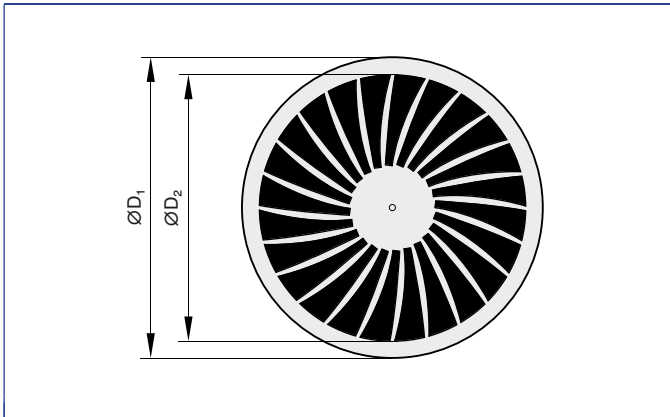
Nenngröße	□Q ₁	H ₁	ØD ₃	H ₃	ØD	C	m kg
	mm	mm	mm	mm	mm	mm	
300	298	8	275	200	158	50	2,7
400	398	8	364	200	198	50	4,2
500	498	8	462	200	198	50	6,0
600	598	8	559	200	248	48	8,2
625	623	8	559	200	248	48	8,4

Gewichtsangaben gelten für die Zulufvariante





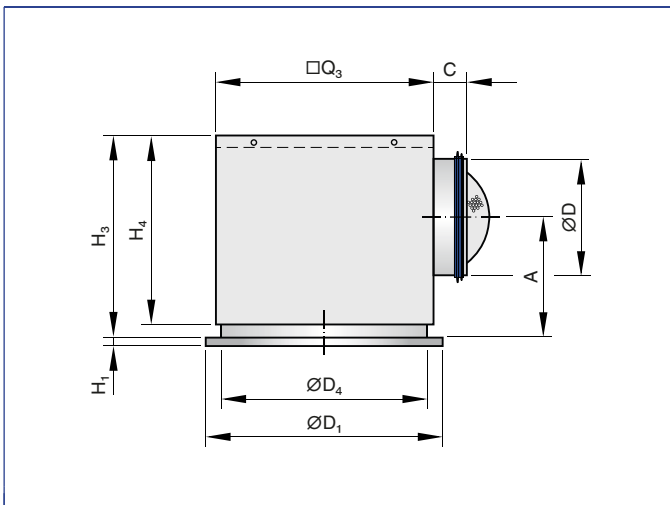
Frontdurchlass TDV-SA-R



Abmessungen [mm]

Nenngröße	ØD ₁ mm	ØD ₂ mm	A _{eff} m ²
300	300	254	0,0120
400	400	336	0,0210
500	500	440	0,0310
600	600	530	0,0440
625	625	530	0,0440

Runder Frontdurchlass mit Anschlusskasten für horizontalen Luftleitungsanschluss



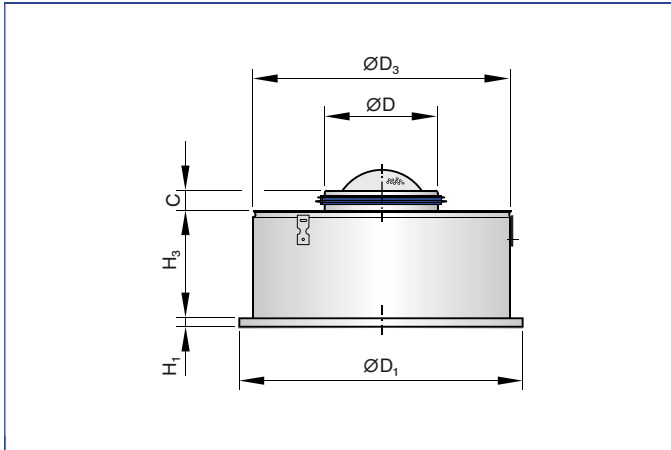
Abmessungen [mm] und Gewichte [kg]

Nenngröße	ØD ₁	H ₁	□Q ₃	H ₃	ØD ₄	H ₄	ØD	A	C	Anschlusskasten	m kg
	mm	mm	mm	mm	mm	mm	mm	mm	mm		
300	300	8	290	285	278	250	158	174	50	AK-Uni-013	4,0
400	400	8	372	330	362	295	198	199	50	AK-Uni-014	6,1
500	500	8	476	330	460	295	198	199	50	AK-Uni-015	8,3
600	600	8	567	380	557	345	248	234	48	AK-Uni-016	11,2
625	625	8	567	380	557	345	248	234	48	AK-Uni-016	11,8

Gewichtsangaben gelten für die Zuluftvariante



 Runder Frontdurchlass mit Anschlusskasten für vertikalen
Luftleitungsanschluss

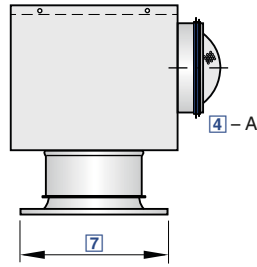


Abmessungen [mm] und Gewichte [kg]

Nenngröße	ØD ₁	H ₁	ØD ₃	H ₃	ØD	C	m
	mm	mm	mm	mm	mm	mm	kg
300	300	8	275	200	158	50	2,6
400	400	8	364	200	198	50	4,0
500	500	8	462	200	198	50	5,7
600	600	8	559	200	248	48	7,4
625	625	8	559	200	248	48	7,6

Gewichtsangaben gelten für die Zuluftvariante





Mit niedriger Schalleistung für Komfort- und Industriebereiche, mit feststehenden Lamellen

Bestellschlüssel

RFD - Q - D - A - M - L / 200 / P1 - RAL ...

1 2 3 4 5 6 7 8

<p>1 Serie RFD Dralldurchlass</p> <p>2 Bauform R Rund Q Quadratisch</p> <p>3 Ausführung Keine Eintragung: Ohne Ausströmdüse D Mit Ausströmdüse</p> <p>4 Anschluss K Vertikal, mit Anschlusskragen US Vertikal, mit Übergangsstück A Horizontal, mit Anschlusskasten</p> <p>Nur RFD-R UO Vertikal, mit Übergangsstück und Traverse</p>	<p>5 Drosselelement zum Volumenstromabgleich Keine Eintragung: Ohne M Mit (Nur Anschluss A und N) MN Mit Seilzug und Messnippel (Nur Anschluss A)</p> <p>6 Zubehör Keine Eintragung: Ohne L Mit Lippendichtung (Nur Anschluss A und N)</p>	<p>7 Nenngröße [mm] 125, 160, 200, 250, 315, 400</p> <p>8 Oberfläche Sichtseite Keine Eintragung Pulverbeschichtet RAL 9010, reinweiß P1 Pulverbeschichtet, RAL Classic Farbton angeben</p> <p>Glanzgrad RAL 9010 50 % RAL 9006 30 % Alle anderen RAL-Farben 70 %</p>
---	---	---

+ Features

- Runde und quadratische Deckendralldurchlässe
- ▶ Nenngrößen 125, 160, 200, 250, 315, 400
 - ▶ Volumenstrombereich 4 - 330 l/s oder 14 - 1188 m³/h
 - ▶ Frontdurchlass variantenabhängig aus pulverbeschichtetem verzinktem Stahlblech oder aus Aluminium
 - ▶ Für Zuluft und Abluft
 - ▶ Für konstante und variable Volumenströme
 - ▶ Für Deckensysteme aller Art
 - ▶ Mit Ausströmdüse optimal zum Kühlbetrieb bei freihängendem Einbau
 - ▶ Hohe Induktion zum schnellen Abbau der Temperaturdifferenz und der Luftgeschwindigkeit
 - ▶ Bis 35-facher Luftwechsel durch Reihenanordnung mit minimalem Mittenabstand von 0,9 m
 - ▶ Ideal für Komfortbereiche

Optionale Ausstattung und Zubehör

- ▶ Sichtseite des Frontdurchlasses in Farben nach RAL Classic
- ▶ Luftleitungsanschluss horizontal und vertikal
- ▶ Anschlusskasten mit Drosselelement, Seilzugverstellung und Messnippel
- ▶ Niedriger Anschlusskasten

X Anwendung

- ▶ Deckendralldurchlässe der Serie RFD als Zuluft- und Abluftdurchlass für Komfortbereiche
- ▶ Gestaltungselement für Bauherren und Architekten mit gehobenen Ansprüchen an Architektur und Design
- ▶ Drallförmige horizontale Zulufführung für Mischlüftung
- ▶ Effizienter Drall mit hoher Induktion bewirkt schnellen Abbau der Temperaturdifferenz und der Luftgeschwindigkeit (bei Zuluft)
- ▶ Für konstante und variable Volumenströme
- ▶ Für Zulufttemperaturdifferenzen von -12 bis +10 K
- ▶ Für Räume bis ca. 4 m Höhe (Unterkante Fertigdecke)
- ▶ Für Deckensysteme aller Art
- ▶ Mit Randverbreiterung auch freihängender Einbau mit Ausströmdüse möglich (bei Zuluft)

◇ Varianten

- ▶ RFD-Q: Quadratischer Frontdurchlass
 - ▶ RFD-R: Runder Frontdurchlass
 - ▶ RFD*-D: Frontdurchlass mit Ausströmdüse
- Anschluss
- ▶ K: Vertikaler Luftleitungsanschluss, mit Anschlusskragen

- ▶ US: Vertikaler Luftleitungsanschluss, mit Übergangsstück
- ▶ A: Horizontaler Luftleitungsanschluss, mit Anschlusskasten

Nur RFD-R

- ▶ UO: Vertikaler Luftleitungsanschluss, mit Übergangsstück und Traverse

Nur RFD-R-D

- ▶ UD: Vertikaler Luftleitungsanschluss, mit Übergangsstück, Traverse und Ausströmdüse
- ▶ N: Horizontaler Luftleitungsanschluss, mit niedrigem Anschlusskasten zur Anordnung oberhalb offener Decken

⬡ Anbauteile

- ▶ M: Drosselelement zum Volumenstromabgleich
- ▶ MN: Messnippel und Drosselelement mit Seilzug zum Volumenstromabgleich bei montiertem Frontdurchlass

& Zubehör

- ▶ Lippendichtung





Besondere Merkmale

- Niedrige Schalleistung, ideal für Komfortbereiche
- Feststehende Lamellen

- Für Deckensysteme aller Art
- Luftleitungsanschluss horizontal und vertikal
- Bis 35-facher Luftwechsel durch Reihenanordnung mit minimalem Mittenabstand von 0,9 m



Normen und Richtlinien

- Schalleistungspegel des Strömungsgeräusches gemessen nach EN ISO 5135



Technische Daten

Nenngrößen	125, 160, 200, 250, 315, 400 mm
Minimaler Volumenstrom, bei $\Delta t_z = -6$ K	4 - 36 l/s oder 14 - 130 m ³ /h
Maximaler Volumenstrom, bei $L_{WA} \approx 50$ dB(A)	22 - 330 l/s oder 79 - 1188 m ³ /h
Zulufttemperaturdifferenz	-12 bis +10 K

RFD-*-K, Schalleistungspegel und Gesamtdruckdifferenz

Nenngröße	\dot{V}		Δp_t	L_{WA}
	l/s	m ³ /h	Pa	dB(A)
125	4,4	16	2	<15
	10	36	16	29
	15	54	36	38
	24	86	92	50
160	5	18	1	<15
	15	54	8	16
	30	108	34	34
	47	169	83	50
200	7	25	1	<15
	30	108	15	26
	50	180	43	38
	75	270	96	50
250	10	36	1	<15
	45	162	14	27
	80	288	43	41
	114	410	87	50
315	19	68	1	<15
	75	270	12	25
	130	468	37	40
	185	666	75	50
400	27	97	1	<15
	95	342	12	26
	165	594	35	40
	230	828	69	50

RFD-*-D-K, Schalleistungspegel und Gesamtdruckdifferenz

Nenngröße	\dot{V}		Δp_t	L_{WA}
	l/s	m ³ /h	Pa	dB(A)
125	4,4	16	1	<15
	15	54	8	18
	30	108	33	36
	46	166	79	50
160	6,4	23	1	<15
	25	90	8	16
	45	162	26	33
	76	274	74	50
200	9	32	0	<15
	45	162	11	23
	75	270	31	37
	110	396	66	50





Nenngröße	\dot{V}		Δp_t	L_{WA}
	l/s	m ³ /h	Pa	dB(A)
250	14	50	0	<15
	65	234	10	21
	115	414	33	38
	164	590	66	50
315	25	90	1	<15
	95	342	11	23
	165	594	32	38
	240	864	67	50
400	36	130	1	<15
	135	486	12	24
	235	846	36	40
	330	1188	71	50

RFD-*-US, Schalleistungspegel und Gesamtdruckdifferenz

Nenngröße	\dot{V}		Δp_t	L_{WA}
	l/s	m ³ /h	Pa	dB(A)
125	4	14	2	<15
	10	36	17	28
	15	54	37	39
	22	79	80	50
160	5	18	1	<15
	20	72	15	24
	30	108	35	37
	42	151	68	50
200	7	25	1	<15
	30	108	22	23
	50	180	60	39
	70	252	117	50
250	10	36	1	<15
	45	162	19	25
	80	288	61	40
	114	410	123	50
315	19	68	1	<15
	70	252	17	25
	130	468	59	42
	170	612	101	50
400	27	97	1	<15
	90	324	15	24
	155	558	44	39
	220	792	88	50

RFD-*-D-US, Schalleistungspegel und Gesamtdruckdifferenz

Nenngröße	\dot{V}		Δp_t	L_{WA}
	l/s	m ³ /h	Pa	dB(A)
125	4,4	16	1	<15
	15	54	10	17
	25	90	28	34
	38	137	64	50
160	6	22	1	<15
	25	90	9	16
	45	162	29	35
	66	238	62	50
200	9	32	1	<15
	40	144	22	20
	70	252	66	37
	102	367	140	50





Nenngröße	\dot{V}		Δp_t	L_{WA}
	l/s	m ³ /h	Pa	dB(A)
250	14	50	1	<15
	60	216	21	22
	105	378	63	39
	145	522	120	50
315	25	90	2	<15
	90	324	21	22
	155	558	62	38
	220	792	125	50
400	36	130	1	<15
	120	432	17	22
	205	738	49	38
	285	1026	95	50

RFD*-A, Schalleistungspegel und Gesamtdruckdifferenz

Nenngröße	\dot{V}	\dot{V}	Drosselklappenstellung					
			0°		45°		90°	
			Δp_t	L_{WA}	Δp_t	L_{WA}	Δp_t	L_{WA}
			Pa	dB(A)	Pa	dB(A)	Pa	dB(A)
125	4	14	2	<15	3	<15	4	<15
	10	36	17	28	19	28	26	28
	15	54	38	38	43	39	58	38
	22	79	82	50	93	49	124	50
160	5	18	1	<15	1	<15	1	<15
	15	54	9	16	11	17	15	15
	30	108	35	34	43	36	60	34
	47	169	86	50	105	51	147	51
200	7	25	1	<15	1	<15	1	<15
	25	90	12	21	15	21	20	21
	44	158	36	35	45	36	61	35
	70	252	91	50	114	52	156	51
250	10	36	1	<15	1	<15	1	<15
	45	162	14	25	19	26	25	25
	75	270	40	38	52	40	70	39
	110	396	86	50	113	52	151	52
315	19	68	1	<15	1	<15	2	<15
	70	252	12	24	17	26	22	24
	120	432	35	39	49	40	63	38
	175	630	75	50	103	52	135	50
400	27	97	1	<15	1	<15	1	<15
	90	324	10	24	13	25	17	24
	160	576	33	40	40	41	53	39
	220	792	63	50	75	52	100	49

RFD*-D-A, Schalleistungspegel und Gesamtdruckdifferenz

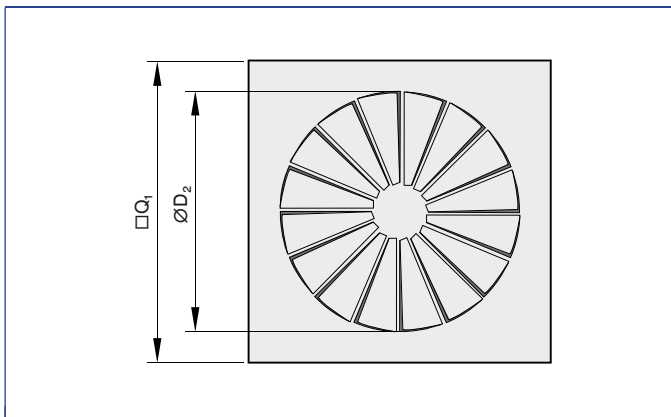
Nenngröße	\dot{V}	\dot{V}	Drosselklappenstellung					
			0°		45°		90°	
			Δp_t	L_{WA}	Δp_t	L_{WA}	Δp_t	L_{WA}
			Pa	dB(A)	Pa	dB(A)	Pa	dB(A)
125	4,4	16	1	<15	1	<15	3	<15
	15	54	12	19	17	20	33	23
	30	108	48	37	68	40	132	41
	43	155	98	50	139	52	271	53





Nenngröße	\dot{V}	\dot{V}	Drosselklappenstellung					
			0°		45°		90°	
	l/s	m ³ /h	Δp_t	L_{WA}	Δp_t	L_{WA}	Δp_t	L_{WA}
			Pa	dB(A)	Pa	dB(A)	Pa	dB(A)
160	6,4	23	1	<15	1	<15	2	<15
	30	108	16	22	24	22	44	25
	50	180	45	37	68	38	123	41
	71	256	91	50	138	53	250	54
200	9	32	1	<15	1	<15	2	<15
	40	144	13	21	19	22	34	24
	70	252	39	37	59	38	104	40
	105	378	89	50	133	53	234	54
250	14	50	1	<15	1	<15	2	<15
	60	216	12	20	18	23	32	23
	108	389	39	37	58	39	103	40
	153	551	79	50	116	53	207	52
315	25	90	1	<15	2	<15	2	<15
	90	324	13	23	20	25	29	25
	150	540	35	38	55	40	82	40
	215	774	72	50	114	52	168	52
400	36	130	1	<15	1	<15	2	<15
	120	432	11	23	15	23	22	23
	205	738	33	38	44	39	65	39
	290	1044	65	50	87	50	131	51

Frontdurchlass RFD-Q

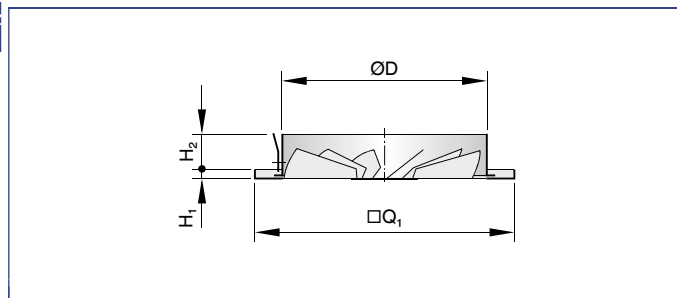


Abmessungen [mm]

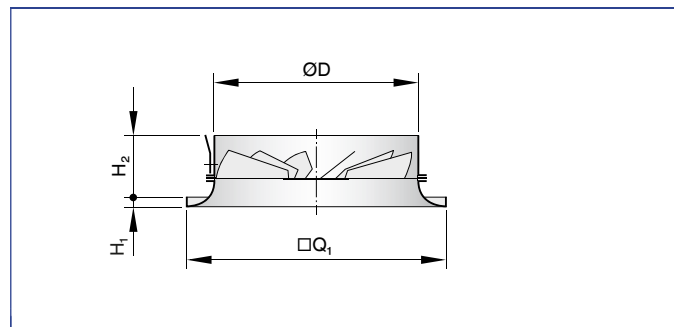
Nenngröße	RFD-Q-K		RFD-Q-D-K		
	□Q ₁	A _{eff}	□Q ₁	A _{eff}	ØD ₂
	mm	m ²	mm	m ²	mm
125	198	0,0026	198	0,0034	120
160	198	0,0037	248	0,0060	155
200	248	0,0066	248	0,0092	195
250	298	0,0110	298	0,0150	245
315	398	0,0205	398	0,0265	310
400	498	0,0280	498	0,0355	395



RFD-Q-K



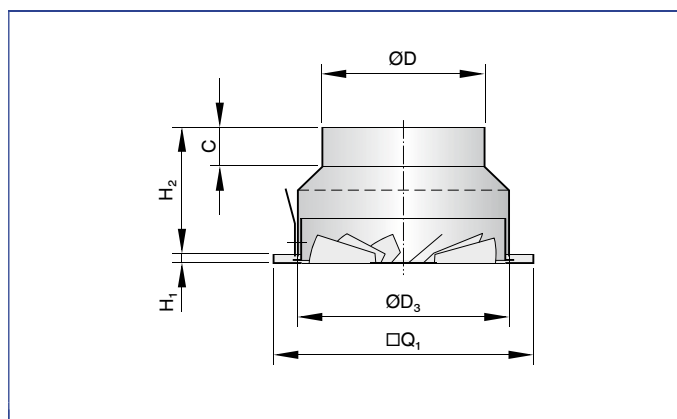
RFD-Q-D-K



Abmessungen [mm] und Gewichte [kg]

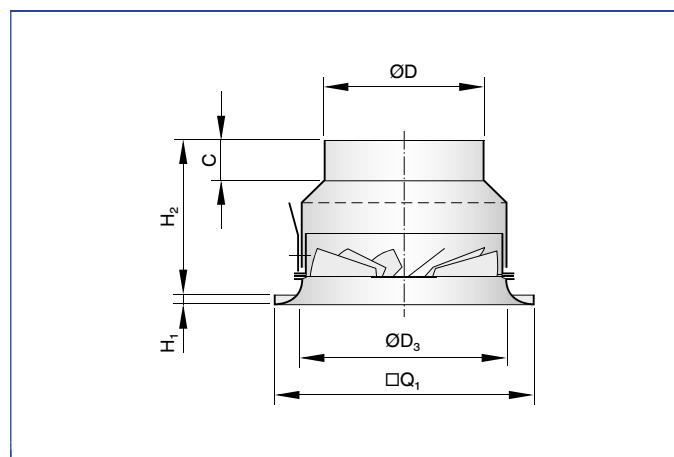
Nenngröße	RFD-Q-K			RFD-Q-D-K				
	□Q ₁ mm	H ₂ mm	m kg	□Q ₁ mm	H ₂ mm	m kg	ØD mm	H ₁ mm
125	198	42	0,6	198	67	0,7	123	8
160	198	45	0,7	248	70	0,9	158	8
200	248	45	1,0	248	70	1,2	198	8
250	298	42	1,5	298	67	1,7	248	8
315	398	45	2,4	398	80	2,9	313	8
400	498	45	3,6	498	80	4,3	398	8

RFD-Q-US



Größen 125 und 160 ohne Lochblech

RFD-Q-D-US



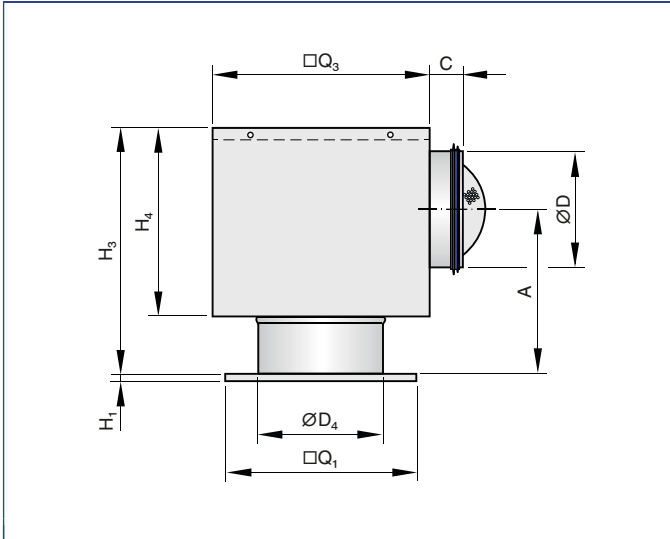
Größen 125 und 160 ohne Lochblech

Abmessungen [mm] und Gewichte [kg]

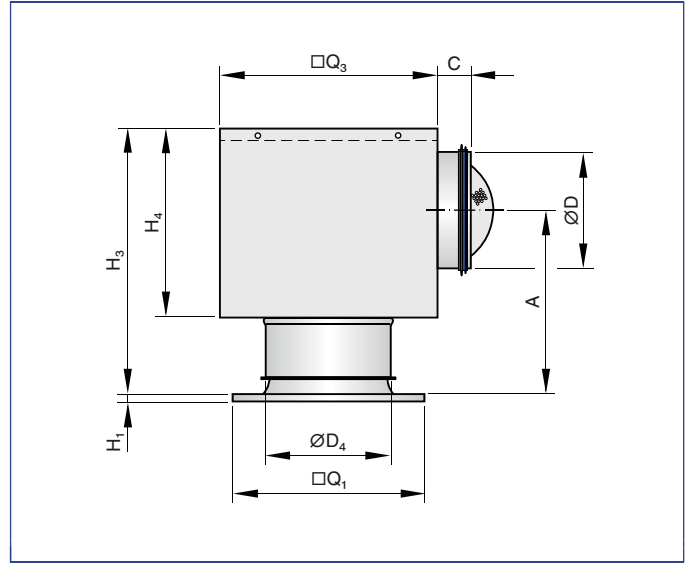
Nenngröße	RFD-Q-US			RFD-Q-D-US						
	□Q ₁ mm	H ₂ mm	m kg	□Q ₁ mm	H ₂ mm	m kg	ØD mm	H ₁ mm	ØD ₃ mm	C mm
125	198	120	0,7	198	145	0,8	98	8	127	40
160	198	125	0,9	248	150	1,1	123	8	162	40
200	248	128	1,2	248	153	1,4	158	8	202	40
250	298	133	1,7	298	158	2,0	198	8	252	40
315	398	140	2,7	398	175	3,2	248	8	318	40
400	498	150	4,1	498	185	4,7	313	8	403	40



RFD-Q-A



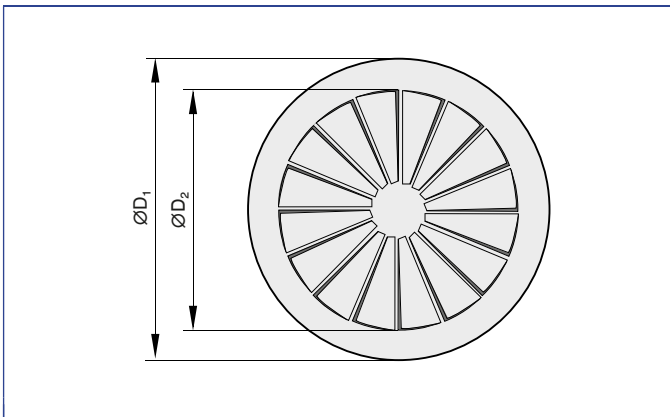
RFD-Q-D-A



Abmessungen [mm] und Gewichte [kg]

Nenngröße	RFD-Q-A				RFD-Q-D-A										
	□Q ₁ mm	H ₃ mm	A mm	m kg	□Q ₁ mm	H ₃ mm	A mm	m kg	H ₁ mm	□Q ₃ mm	H ₄ mm	ØD ₄ mm	ØD mm	C mm	Anschlusskasten
125	198	255	170	3,0	198	276	196	3,1	8	216	195	125	98	50	AK-Uni-028
160	198	280	182	3,5	248	301	208	3,8	8	266	220	160	123	48	AK-Uni-029
200	248	310	194	4,3	248	331	220	4,5	8	290	250	200	158	50	AK-Uni-030
250	298	355	219	8,7	298	376	245	9,0	8	476	295	250	198	50	AK-Uni-031
315	398	395	244	12,0	398	436	281	12,5	8	567	345	315	248	48	AK-Uni-032
400	498	470	277	15,1	498	501	313	15,8	8	615	410	400	313	50	AK-Uni-033

Frontdurchlass RFD-R

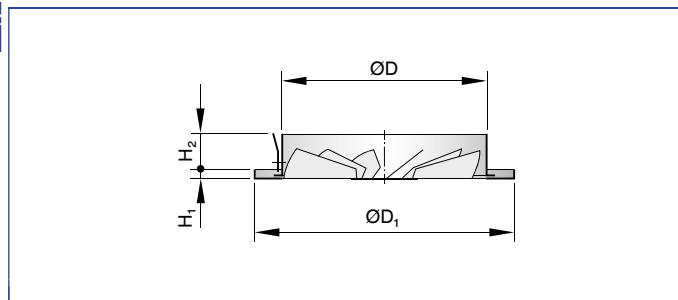


Abmessungen [mm]

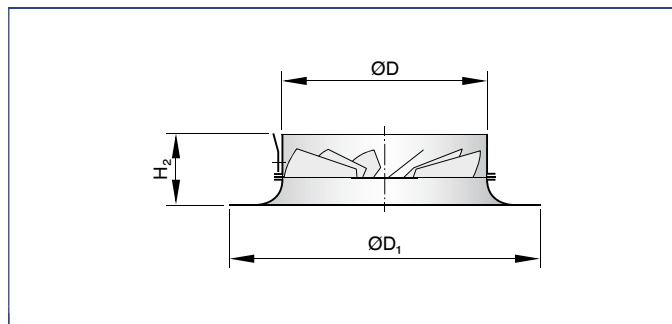
Nenngröße	RFD-R-K		RFD-R-D-K		
	ØD ₁ mm	A _{eff} m ²	ØD ₁ mm	A _{eff} m ²	ØD ₂ mm
125	158	0,0026	200	0,0034	120
160	197	0,0037	250	0,0060	155
200	241	0,0066	300	0,0092	195
250	295	0,0110	350	0,0150	245
315	364	0,0205	450	0,0265	310
400	450	0,0280	580	0,0355	395



RFD-R-K



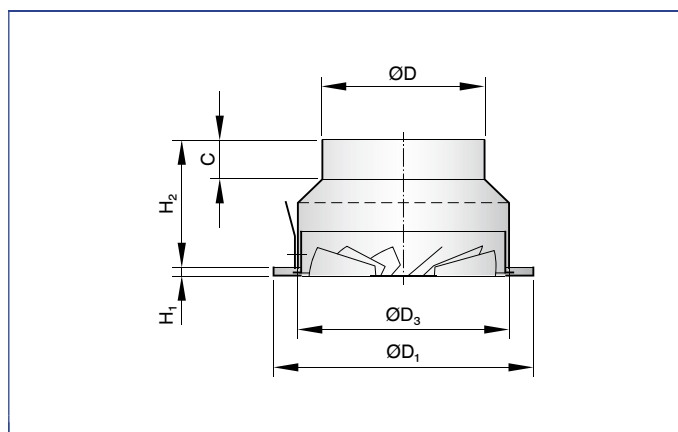
RFD-R-D-K



Abmessungen [mm] und Gewichte [kg]

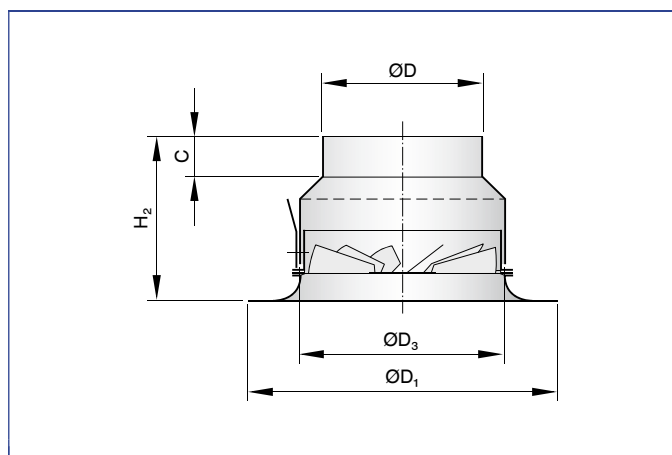
Nenngröße	RFD-R-K				RFD-R-D-K						
	ØD ₁ mm	A _{eff} m ²	H ₂ mm	m kg	ØD ₁ mm	A _{eff} m ²	H ₂ mm	m kg	ØD ₂ mm	ØD mm	H ₁ mm
125	158	0,0026	42	0,4	200	0,0034	67	0,5	120	123	8
160	197	0,0037	45	0,6	250	0,0060	70	1,0	155	158	8
200	241	0,0066	45	0,9	300	0,0092	70	1,3	195	198	8
250	295	0,0110	42	1,3	350	0,0150	67	1,8	245	248	8
315	364	0,0205	45	1,9	450	0,0265	80	2,8	310	313	8
400	450	0,0280	45	2,9	580	0,0355	80	4,1	395	398	8

RFD-R-US



Größen 125 und 160 ohne Lochblech

RFD-R-D-US



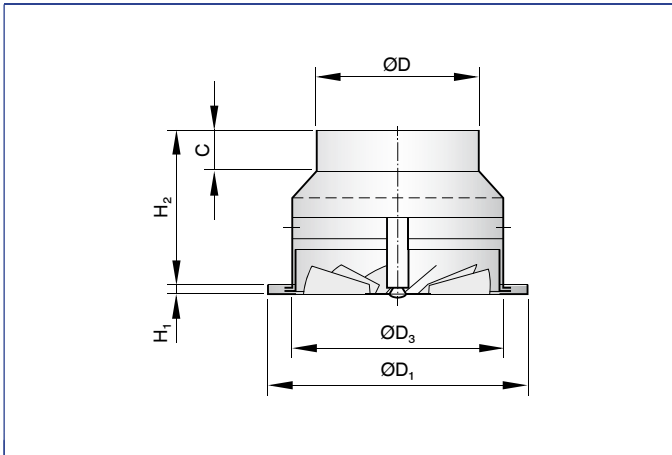
Größen 125 und 160 ohne Lochblech

Abmessungen [mm] und Gewichte [kg]

Nenngröße	RFD-R-US			RFD-R-D-US						
	ØD ₁ mm	H ₂ mm	m kg	ØD ₁ mm	H ₂ mm	m kg	ØD mm	H ₁ mm	ØD ₃ mm	C mm
125	158	120	0,5	200	153	0,6	98	8	127	40
160	197	125	0,8	250	158	1,1	123	8	162	40
200	241	128	1,1	300	161	1,5	158	8	202	40
250	295	133	1,6	350	166	2,1	198	8	252	40
315	364	140	2,3	450	183	3,2	248	8	318	40
400	450	150	3,4	580	193	4,6	313	8	403	40

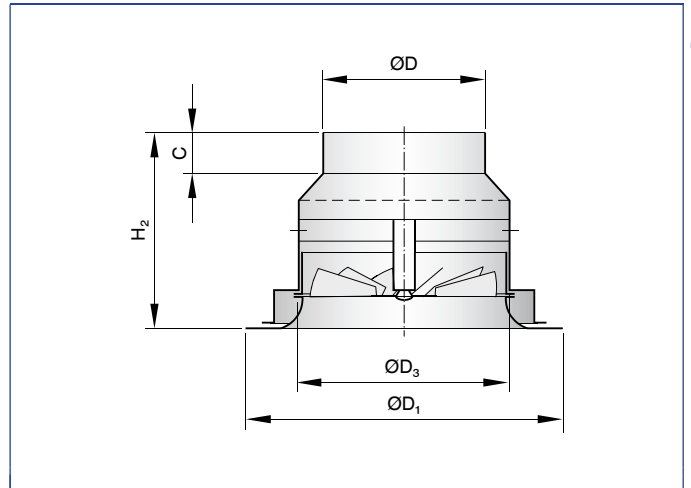


RFD-R-UO



Größen 125 und 160 ohne Lochblech

RFD-R-D-UD

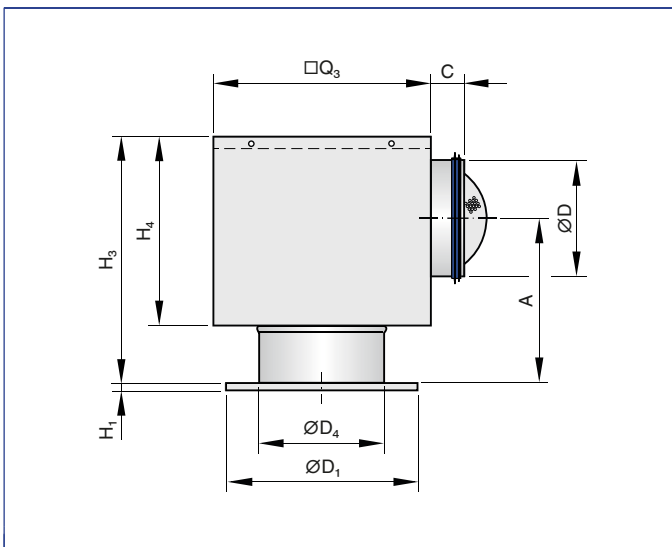


Größen 125 und 160 ohne Lochblech

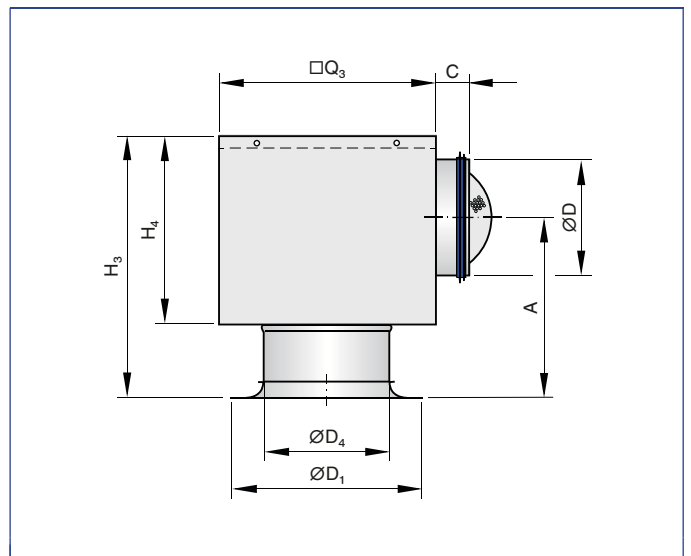
Abmessungen [mm] und Gewichte [kg]

Nenngröße	RFD-R-UO			RFD-R-D-UD						
	ØD ₁ mm	H ₂ mm	m kg	ØD ₁ mm	H ₂ mm	m kg	ØD mm	H ₁ mm	ØD ₃ mm	C mm
125	158	146	0,6	200	192	0,7	98	8	127	40
160	197	151	0,8	250	196	1,2	123	8	162	40
200	241	154	1,2	300	197	1,7	158	8	202	40
250	295	159	1,6	350	202	2,2	198	8	252	40
315	364	166	2,5	450	219	3,6	248	8	318	40
400	450	176	3,7	580	229	5,3	313	8	403	40

RFD-R-A



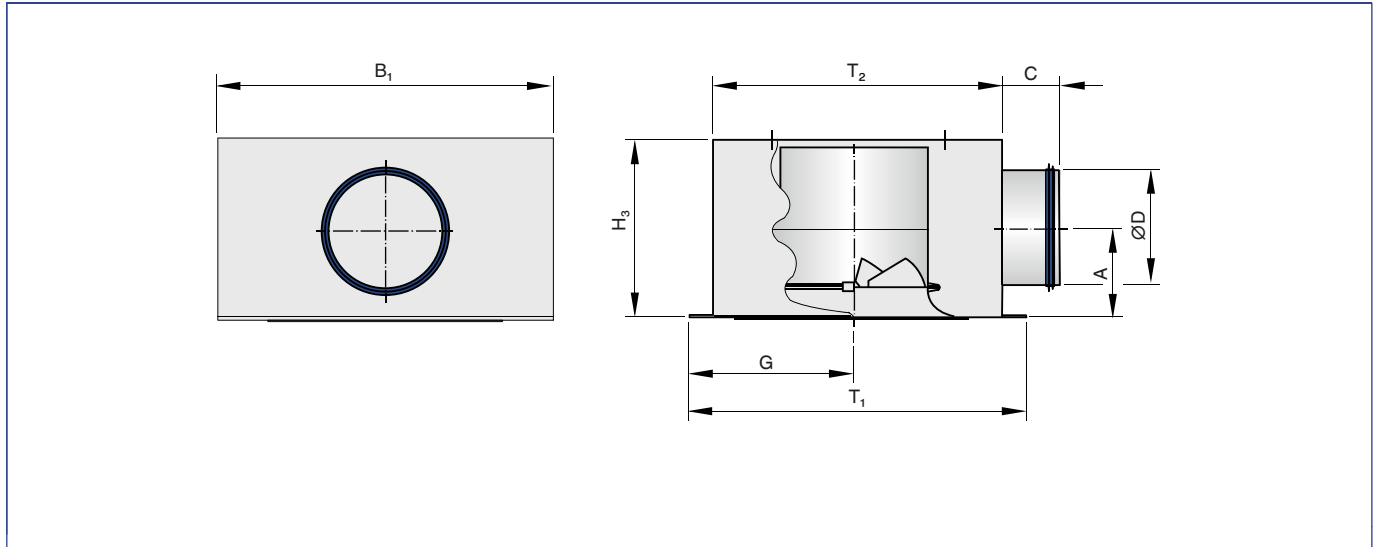
RFD-R-D-A



Abmessungen [mm] und Gewichte [kg]

Nenngröße	RFD-R-A				RFD-R-D-A											Anschlusskasten
	ØD ₁ mm	H ₃ mm	A mm	m kg	ØD ₁ mm	H ₃ mm	A mm	m kg	H ₁ mm	□Q ₃ mm	H ₄ mm	ØD ₄ mm	ØD mm	C mm		
125	158	255	170	2,8	200	284	204	2,9	8	216	195	125	98	50	AK-Uni-028	
160	197	280	182	3,5	250	309	216	3,8	8	266	220	160	123	48	AK-Uni-029	
200	241	310	194	4,2	300	339	228	4,6	8	290	250	200	158	50	AK-Uni-030	
250	295	355	219	8,5	350	384	253	9,0	8	476	295	250	198	50	AK-Uni-031	
315	364	395	244	11,6	450	444	289	12,5	8	567	345	315	248	48	AK-Uni-032	
400	450	470	277	14,4	580	509	321	15,7	8	615	410	400	313	50	AK-Uni-033	

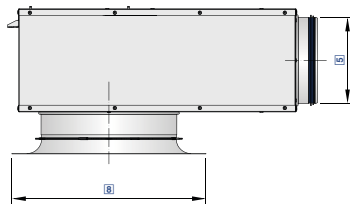
RFD-R-D-N



Abmessungen [mm] und Gewichte [kg]

Nenngröße	ØD	B ₁	T ₁	H ₃	T ₂	A	C	G	m
	mm	mm	mm	mm	mm	mm	mm	mm	kg
125	98	283	304	152	264	77	50	159	2,4
160	123	335	333	177	293	90	48	155	3,8
200	158	392	413	212	373	108	50	195	5,1
250	198	435	456	262	416	132	50	195	6,5
315	248	496	516	312	476	157	48	230	10,0
400	313	728	692	377	652	190	50	305	15,0





RFD-SIRIUS ist eine Kombination aus Luftdurchlass und VVS-Regelgerät



Bestellschlüssel

RFD - R - D - K / 200 / P1 - RAL 9016 / Sirius - 160 - 250 - 0

1 2 3 4 5 6 7 8 9

<p>1 Serie RFD Deckenluftdurchlass</p> <p>2 Bauform R Rund Q Quadratisch</p> <p>3 Ausführung Keine Eintragung: Ohne Ausströmdüse D Mit Ausströmdüse</p> <p>4 Anschluss K</p> <p>5 Nenngröße Luftdurchlass [mm] 160, 200, 250, 315, 400</p>	<p>6 Lackierung Keine Eintragung: Pulverbeschichtet RAL 9010, reinweiß P1 Pulverbeschichtet, RAL Classic Farbton angeben</p> <p>Glanzgrad RAL 9010 50 % RAL 9006 30 % Alle anderen RAL-Farben 70 %</p> <p>7 Serie Sirius Anschlusskasten inklusive Volumenstromregler und Schalldämpfer</p> <p>8 Nenngröße 125 - 160 Primärluftstutzen Ø125 mm - Zuluftstutzen Ø160 mm 125 - 200 Primärluftstutzen Ø125 mm - Zuluftstutzen Ø200 mm 160 - 200 Primärluftstutzen Ø160 mm -</p>	<p>Zuluftstutzen Ø200 mm 160 - 250 Primärluftstutzen Ø160 mm - Zuluftstutzen Ø250 mm 200 - 250 Primärluftstutzen Ø200 mm - Zuluftstutzen Ø250 mm 200 - 315 Primärluftstutzen Ø200 mm - Zuluftstutzen Ø315 mm 250 - 315 Primärluftstutzen Ø250 mm - Zuluftstutzen Ø315 mm 250 - 400 Primärluftstutzen Ø250 mm - Zuluftstutzen Ø400 mm</p> <p>9 Ansteuerung 0 MP-Bus 1 MP-Bus mit VIP-X Stecker 2 LON-Bus 3 MOD-Bus 4 MP-Bus mit EasyLink Stecker 5 Stand alone mit Trafo für CO₂ und Temperatur 6 Stand alone mit Trafo für PIR</p>
---	--	---



Features

- RFD-SIRIUS wird in Lüftungsanlagen zur bedarfsgeregelten Volumenstromregelung und als Luftdurchlass eingesetzt
- ▶ Nenngrößen RFD 160, 200, 250, 315 und 400
 - ▶ Volumenstrombereich: 4,7 - 171,3 l/s oder 17 - 617 m³/h
 - ▶ Für Zuluft
 - ▶ Mit Ausströmdüse optimal für freihängenden Einbau
 - ▶ Ansteuerung mit MP-Bus, LONWORKS, Modbus oder Analog
 - ▶ Schalldämmende Eigenschaft integriert
 - ▶ Hohe Induktion zum schnellen Abbau der Temperaturdifferenz und der Luftgeschwindigkeit
 - ▶ Ideal für Komfortbereiche

Optionale Ausstattung und Zubehör

- ▶ Sichtseite des Frontdurchlasses in Farben nach RAL Classic



Anwendung

- ▶ Der Kombidurchlass RFD-SIRIUS vereint die Funktionalitäten eines

Volumenstromreglers, Schalldämpfers, Anschlusskasten und Luftdurchlasses in einem Bauteil.

- ▶ Die optional verfügbare Ausströmdüse bietet die Möglichkeit den Luftdurchlass freihängend zu montieren
- ▶ Effizienter Drall mit hoher Induktion bewirkt schnellen Abbau der Temperaturdifferenz und der Luftgeschwindigkeit
- ▶ Volumenstromregelung im geschlossenen Regelkreis mit Hilfsenergie
- ▶ Differenzdruckmessung mit Hilfe integrierter Messrohre



Varianten

- ▶ RFD-SIRIUS-Q: Quadratischer Frontdurchlass
- ▶ RFD-SIRIUS-R: Runder Frontdurchlass
- ▶ RFD-SIRIUS-*-D: Frontdurchlass mit Ausströmdüse

Siriusansteuerung

- ▶ 0: MP-Bus
- ▶ 1: MP-Bus mit VIP-X Stecker
- ▶ 2: LON-Bus
- ▶ 3: MOD-Bus
- ▶ 4: MP-Bus mit EasyLink Stecker

- ▶ 5: Stand alone mit Trafo für CO₂ und Temperatur
- ▶ 6: Stand alone mit Trafo für PIR



Besondere Merkmale

- ▶ Der Kombidurchlass RFD-SIRIUS vereint die Funktionalitäten eines Volumenstromreglers, Schalldämpfers, Anschlusskasten und Luftdurchlasses in einem Bauteil.
- ▶ Niedrige Schalleistung, ideal für Komfortbereiche
- ▶ Für Deckensysteme aller Art
- ▶ Differenzdruckmessung mit Hilfe integrierter Messrohre



Normen und Richtlinien

- ▶ Schalleistungspegel des Strömungsgeräusches gemessen nach EN ISO 5135
- ▶ Hygieneanforderungen nach VDI 6022



Technische Daten

Nenngrößen RFD	160, 200, 250, 315, 400 mm
Volumenstrom	4,7 - 171,4 l/s oder 17 - 617 m³/h
Zulufttemperaturdifferenz	-12 bis +10 K

Schalleistungspegel in dB (A) RFD-SIRIUS

Kombination	\dot{V} m³/h	Δp_t			
		Pa			
		50	100	200	300
RFD-160 SIRIUS 125	17	≤15	≤15	≤15	15
	52	25	27	29	30
	87	32	34	36	37
	123	36	38	40	42
RFD-200 SIRIUS 125	25	15	17	20	22
	80	25	28	31	33
	134	30	33	36	38
	189	33	36	39	41
RFD-200 SIRIUS 160	25	≤15	15	18	20
	90	25	29	32	33
	155	31	34	37	39
	219	-	38	41	43
RFD-250 SIRIUS 160	37	≤15	15	18	20
	121	23	26	29	31
	204	27	31	34	35
	288	31	34	37	39
RFD-250 SIRIUS 200	37	20	24	28	30
	141	28	32	36	38
	245	31	35	39	41
	349	-	37	41	43
RFD-315 SIRIUS 200	68	27	31	36	39
	180	29	34	39	42
	292	31	35	40	43
	404	32	36	41	44
RFD-315 SIRIUS 250	68	18	22	26	28
	187	26	30	34	36
	305	30	34	38	40
	424	32	36	40	42
RFD-400 SIRIUS 250	96	24	29	33	36
	263	29	33	38	40
	429	31	35	40	42
	596	32	36	41	44

Schalleistungspegel in dB (A) RFD-SIRIUS-D

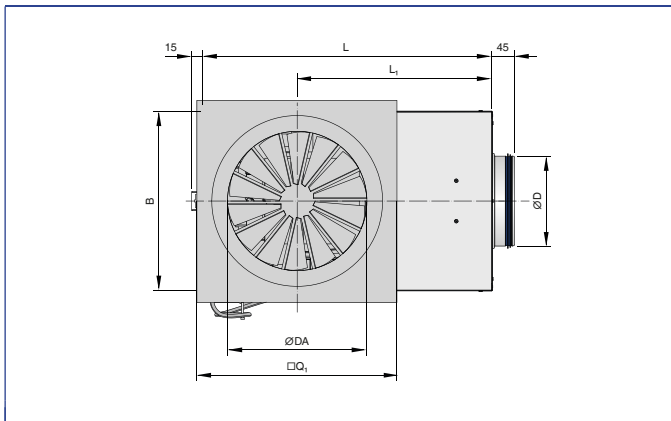
Kombination	\dot{V} m³/h	Δp_t			
		Pa			
		50	100	200	300
RFD-D-160 SIRIUS 125	23	22	24	27	28
	72	29	31	34	35
	122	32	35	37	38
	171	34	37	39	40
RFD-D-200 SIRIUS 125	32	15	18	21	23
	97	23	27	30	32
	161	27	31	34	36
	226	30	33	36	38



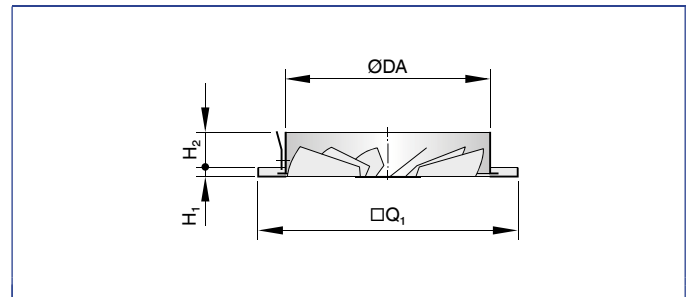


Kombination	\dot{V}	Δp_t			
	m ³ /h	Pa			
		50	100	200	300
RFD-D-200 SIRIUS 160	32	20	23	26	28
	121	28	31	34	36
	210	32	35	37	39
	299	34	37	40	41
RFD-D-250 SIRIUS 160	50	≤15	15	19	22
	134	19	24	28	31
	218	24	28	33	35
	303	27	31	36	38
RFD-D-250 SIRIUS 200	50	20	25	30	32
	170	27	32	37	40
	290	30	35	40	43
	410	32	37	42	45
RFD-D-315 SIRIUS 200	90	23	29	35	39
	214	26	32	38	42
	339	27	34	40	44
	463	28	35	41	45
RFD-D-315 SIRIUS 250	90	22	26	29	31
	245	28	31	35	37
	401	30	34	37	39
	556	32	36	39	41
RFD-D-400 SIRIUS 250	128	25	28	31	34
	291	29	32	34	38
	454	31	34	37	40
	617	v32	36	38	41

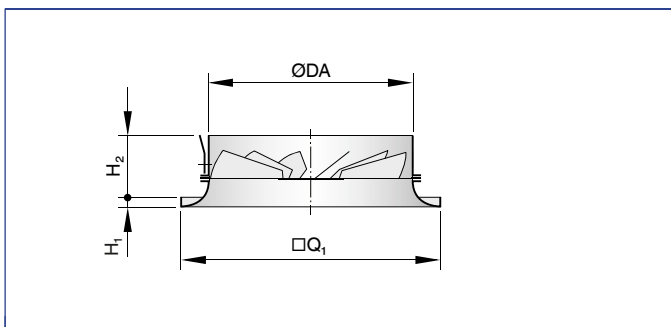
RFD-SIRIUS-Q



RFD-SIRIUS-Q-K



RFD-SIRIUS-Q-D-K



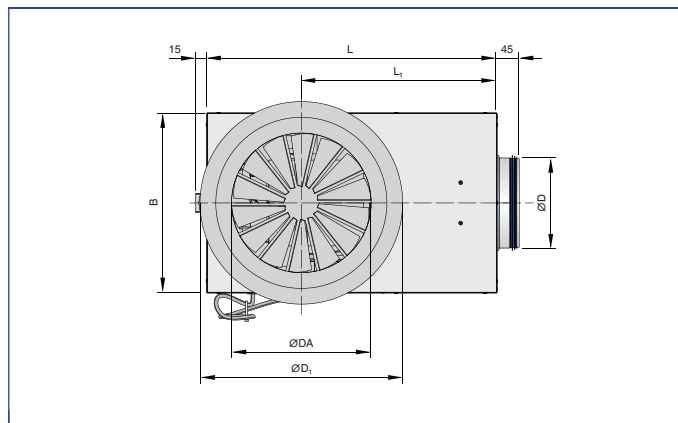
RFD-SIRIUS-Q-K

Nenngröße	RFD				SIRIUS					RFD + SIRIUS
	□Q ₁	ØD _A	H ₁	H ₂	L	L ₁	B	H	ØD	m
	mm									
RFD 160 SIRIUS 125	198	158	8	45	645	386	325	175	123	8,7
RFD 200 SIRIUS 125	248	198	8	45	645	386	325	175	123	9,0
RFD 200 SIRIUS 160	248	198	8	45	645	402	360	210	158	10,0
RFD 250 SIRIUS 160	298	248	8	42	645	402	360	210	158	10,5
RFD 250 SIRIUS 200	298	248	8	42	645	435	400	240	198	12,0
RFD 315 SIRIUS 200	398	313	8	45	645	435	400	240	198	12,9
RFD 315 SIRIUS 250	398	313	8	45	645	392	450	290	248	14,4
RFD 400 SIRIUS 250	498	398	8	45	645	392	450	290	248	15,6

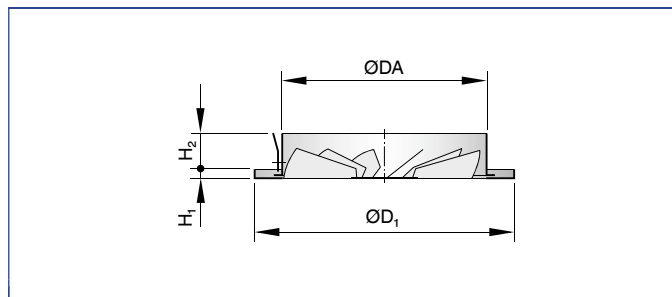
RFD-SIRIUS-Q-D-K

Nenngröße	RFD				SIRIUS					RFD + SIRIUS
	□Q ₁	ØD _A	H ₁	H ₂	L	L ₁	B	H	ØD	m
	mm									
RFD 160 SIRIUS 125	198	158	8	70	645	386	325	175	123	8,9
RFD 200 SIRIUS 125	248	198	8	70	645	386	325	175	123	9,2
RFD 200 SIRIUS 160	248	198	8	70	645	402	360	210	158	10,2
RFD 250 SIRIUS 160	298	248	8	67	645	402	360	210	158	10,7
RFD 250 SIRIUS 200	298	248	8	67	645	435	400	240	198	12,2
RFD 315 SIRIUS 200	398	313	8	80	645	435	400	240	198	13,1
RFD 315 SIRIUS 250	398	313	8	80	645	392	450	290	248	14,6
RFD 400 SIRIUS 250	498	398	8	80	645	392	450	290	248	15,8

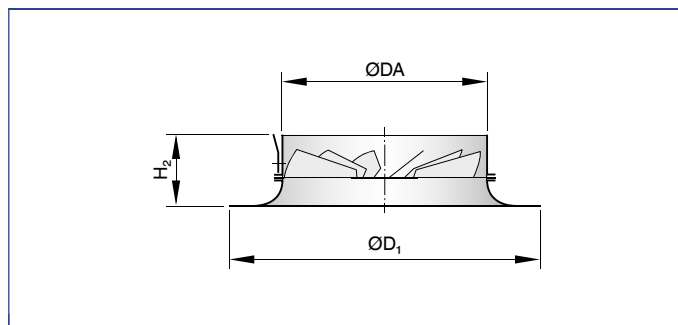
RFD-SIRIUS-R



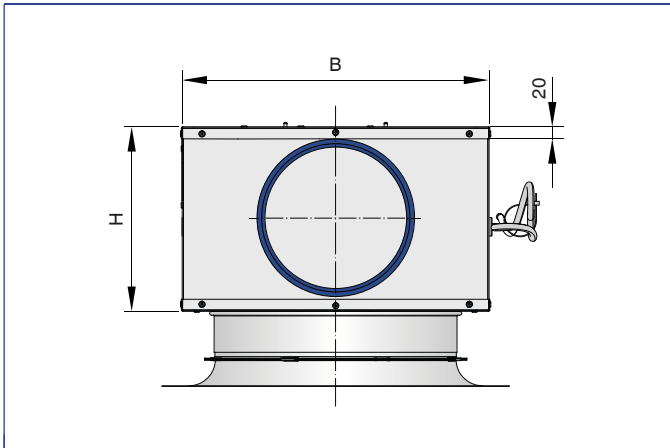
RFD-SIRIUS-R-K



RFD-SIRIUS-R-D-K



RFD-SIRIUS-R-D-A



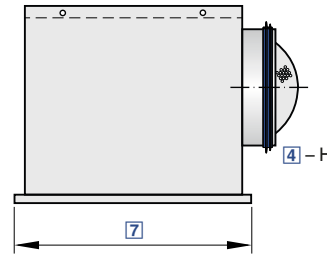
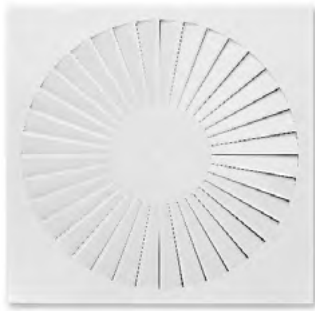
RFD-SIRIUS-R-K

Nenngröße	RFD				SIRIUS					RFD + SIRIUS
	□Q ₁	ØD _A	H ₁	H ₂	L	L ₁	B	H	ØD	m
	mm									kg
RFD 160 SIRIUS 125	197	158	8	45	645	386	325	175	123	8,6
RFD 200 SIRIUS 125	241	198	8	45	645	386	325	175	123	8,9
RFD 200 SIRIUS 160	241	198	8	45	645	402	360	210	158	9,9
RFD 250 SIRIUS 160	295	248	8	42	645	402	360	210	158	10,3
RFD 250 SIRIUS 200	295	248	8	42	645	435	400	240	198	11,8
RFD 315 SIRIUS 200	364	313	8	45	645	435	400	240	198	12,4
RFD 315 SIRIUS 250	364	313	8	45	645	392	450	290	248	13,9
RFD 400 SIRIUS 250	450	398	8	45	645	392	450	290	248	14,9

RFD-SIRIUS-R-D-K

Nenngröße	RFD			SIRIUS					RFD + SIRIUS
	□Q ₁	ØD _A	H ₂	L	L ₁	B	H	ØD	m
	mm								kg
RFD 160 SIRIUS 125	250	158	70	645	386	325	175	123	9,0
RFD 200 SIRIUS 125	300	198	70	645	386	325	175	123	9,3
RFD 200 SIRIUS 160	300	198	70	645	402	360	210	158	10,3
RFD 250 SIRIUS 160	350	248	67	645	402	360	210	158	10,7
RFD 250 SIRIUS 200	350	248	67	645	435	400	240	198	12,2
RFD 315 SIRIUS 200	450	313	80	645	435	400	240	198	12,8
RFD 315 SIRIUS 250	450	313	80	645	392	450	290	248	14,3
RFD 400 SIRIUS 250	580	398	80	645	392	450	290	248	15,3





Für Komfortbereiche, mit feststehenden Lamellen

Bestellschlüssel

FD - Q - Z - H - M - L / 500 / P1 - RAL ...

1 2 3 4 5 6 7 8

1 Serie FD Dralldurchlass	5 Drosselement zum Volumenstromabgleich Keine Eintragung: Ohne Drosselement M Mit Drosselement MN Mit Seilzug und Messnippel (Nur Anschluss H)	8 Oberfläche Sichtseite Keine Eintragung: Pulverbeschichtet RAL 9010, reinweiß P1 Pulverbeschichtet, RAL Classic Farbton angeben Glanzgrad RAL 9010 50 % RAL 9006 30 % Alle anderen RAL-Farben 70 %
2 Bauform R Rund Q Quadratisch	6 Zubehör Keine Eintragung: Ohne Zubehör L Mit Lippendichtung	
3 Anlage Z Zuluft A Abluft	7 Nenngröße [mm] 300, 400, 500, 600, 625	
4 Anschluss H Horizontal V Vertikal		

+ **Features**

- Runde und quadratische Deckendralldurchlässe mit hoher Induktion für hohe Luftwechsel
- ▶ Nenngrößen 300, 400, 500, 600, 625
 - ▶ Volumenstrombereich 9 - 235 l/s oder 31 - 846 m³/h
 - ▶ Frontdurchlass aus pulverbeschichtetem verzinktem Stahlblech
 - ▶ Für Zuluft und Abluft
 - ▶ Für konstante und variable Volumenströme
 - ▶ Für Deckensysteme aller Art und mit Randverbreiterung auch freihängend
 - ▶ Hohe Induktion zum schnellen Abbau der Temperaturdifferenz und der Luftgeschwindigkeit
 - ▶ Bis 35-facher Luftwechsel durch Reihenordnung mit minimalem Mittenabstand von 0,9 m
 - ▶ Ideal für Komfortbereiche

- Optionale Ausstattung und Zubehör
- ▶ Sichtseite des Frontdurchlasses in Farben nach RAL Classic
 - ▶ Anschlusskasten mit Drosselement, Seilzugverstellung und Messnippel

X **Anwendung**

- ▶ Deckendralldurchlässe der Serie FD als Zuluft- und Abluftdurchlass für Komfortbereiche
- ▶ Gestaltungselement für Bauherren und Architekten mit besonderen Ansprüchen an Architektur und Design
- ▶ Drallförmige horizontale Zuluftführung für Mischlüftung
- ▶ Effizienter Drall mit hoher Induktion bewirkt schnellen Abbau der Temperaturdifferenz und der Luftgeschwindigkeit (bei Zuluft)
- ▶ Für konstante und variable Volumenströme
- ▶ Für Zulufttemperaturdifferenzen von -12 bis +10 K
- ▶ Für Räume bis ca. 4 m Höhe (Unterkante Fertigdecke)
- ▶ Für Deckensysteme aller Art
- ▶ Mit Randverbreiterung auch freihängender Einbau möglich (bei Zuluft)

◊ **Varianten**

- ▶ FD-Q: Quadratischer Frontdurchlass
- ▶ FD-R: Runder Frontdurchlass
- ▶ FD-*-Z: Zuluft
- ▶ FD-*-A: Abluft

- Anschluss
- ▶ H: Horizontaler Luftleitungsanschluss
 - ▶ V: Vertikaler Luftleitungsanschluss

⬡ **Anbauteile**

- ▶ M: Drosselement zum Volumenstromabgleich
- ▶ MN: Messnippel und Drosselement mit Seilzug zum Volumenstromabgleich bei montiertem Frontdurchlass

& **Zubehör**

- ▶ Lippendichtung

★ **Besondere Merkmale**

- ▶ Hohe Induktion zum schnellen Abbau der Zulufttemperaturdifferenz und der Luftgeschwindigkeit
- ▶ Für Deckensysteme aller Art und mit Randverbreiterung auch freihängend
- ▶ Luftleitungsanschluss horizontal und vertikal
- ▶ Bis 35-facher Luftwechsel durch Reihenordnung mit minimalem Mittenabstand von 0,9 m möglich

ISO **Normen und Richtlinien**

- ▶ Schallleistungspegel des Strömungsgeräusches gemessen nach EN ISO 5135




Technische Daten

Nenngrößen	300, 400, 500, 600, 625 mm
Minimaler Volumenstrom, bei $\Delta t_z = -6$ K	9 - 28 l/s oder 31 - 102 m ³ /h
Maximaler Volumenstrom, bei $L_{WA} \approx 50$ dB(A)	70 - 235 l/s oder 252 - 846 m ³ /h
Zulufttemperaturdifferenz	-12 bis +10 K


FD-*-Z-H (Zuluft), Schalleistungspegel und Gesamtdruckdifferenz

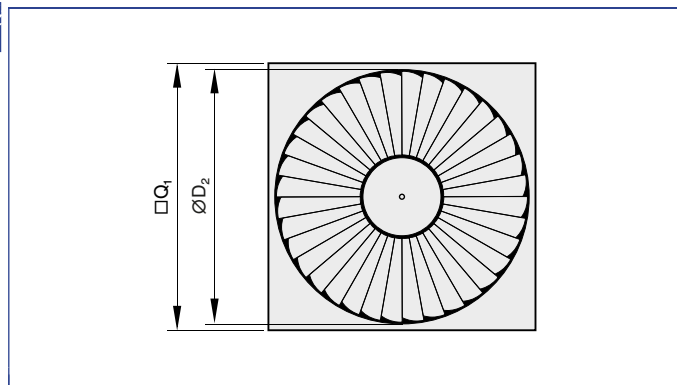
Nenngröße	\dot{V} l/s	\dot{V} m ³ /h	Drosselklappenstellung					
			0°		45°		90°	
			Δp_t	L_{WA}	Δp_t	L_{WA}	Δp_t	L_{WA}
			Pa	dB(A)	Pa	dB(A)	Pa	dB(A)
300	9	31	1	<15	1	<15	2	<15
	35	126	13	28	17	27	27	27
	55	198	31	39	41	40	67	39
	80	288	67	50	87	54	142	54
400	16	59	1	<15	1	<15	2	<15
	60	216	10	24	14	25	27	26
	105	378	32	39	42	40	83	44
	145	522	60	50	81	53	158	57
500	24	85	1	<15	2	<15	4	<15
	80	288	12	24	19	26	43	29
	135	486	33	39	53	41	123	45
	185	666	62	50	99	54	231	58
600, 625	28	102	1	<15	1	<15	3	<15
	95	342	10	25	15	25	29	24
	160	576	28	39	41	40	81	39
	225	810	55	50	81	52	160	53

FD-*-Z-V (Zuluft), Schalleistungspegel und Gesamtdruckdifferenz

Nenngröße	\dot{V} l/s	\dot{V} m ³ /h	Drosselklappenstellung					
			0°		45°		90°	
			Δp_t	L_{WA}	Δp_t	L_{WA}	Δp_t	L_{WA}
			Pa	dB(A)	Pa	dB(A)	Pa	dB(A)
300	9	31	1	<15	1	<15	2	<15
	30	108	9	25	11	25	19	25
	50	180	26	38	32	38	54	38
	70	252	51	49	62	49	106	49
400	16	59	1	<15	1	<15	2	<15
	60	216	10	24	13	23	23	24
	105	378	31	39	40	39	72	42
	145	522	60	50	77	51	138	55
500	24	85	1	<15	1	<15	4	<15
	80	288	11	24	14	23	44	29
	130	468	28	38	36	39	117	44
	180	648	54	50	70	53	223	56
600, 625	28	102	1	<15	1	<15	2	<15
	95	342	9	25	12	24	28	27
	160	576	26	40	35	41	78	44
	220	792	50	51	67	55	148	57



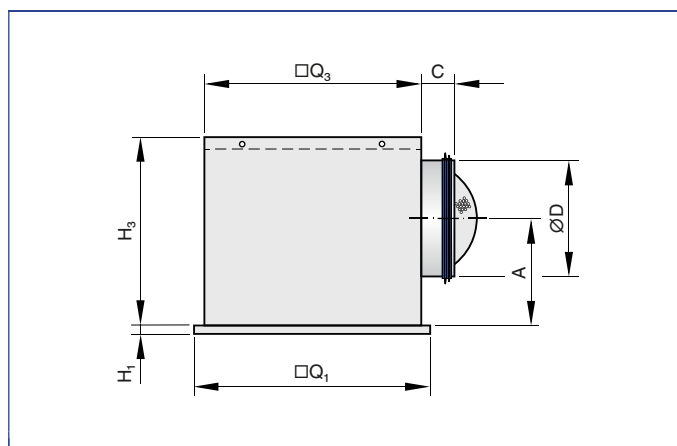
Frontdurchlass FD-Q



Abmessungen [mm]

Nenngröße	$\square Q_1$	$\varnothing D_2$	A_{eff}
	mm	mm	m ²
300	298	250	0,0088
400	398	350	0,0180
500	498	450	0,0251
600	598	538	0,0295
625	623	538	0,0295

Quadratischer Frontdurchlass mit Anschlusskasten für horizontalen Luftleitungsanschluss



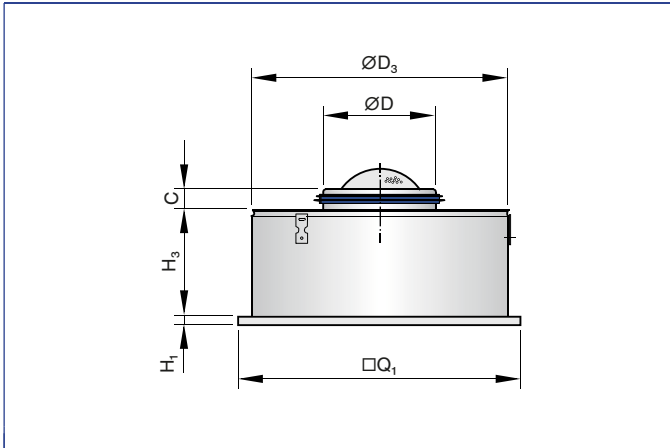
Abmessungen [mm] und Gewichte [kg]

Nenngröße	$\square Q_1$	H_1	$\square Q_3$	H_3	$\varnothing D$	A	C	Anschlusskasten	m
	mm	mm	mm	mm	mm	mm	mm		kg
300	298	8	290	250	158	139	50	AK-Uni-001	4,0
400	398	8	372	295	198	164	50	AK-Uni-002	6,2
500	498	8	476	295	198	164	50	AK-Uni-003	8,5
600	598	8	567	345	248	199	48	AK-Uni-004	11,6
625	623	8	567	345	248	199	48	AK-Uni-004	11,9

Gewichtsangaben gelten für die Zuluftvariante



Quadratischer Frontdurchlass mit Anschlusskasten für vertikalen Luftleitungsanschluss

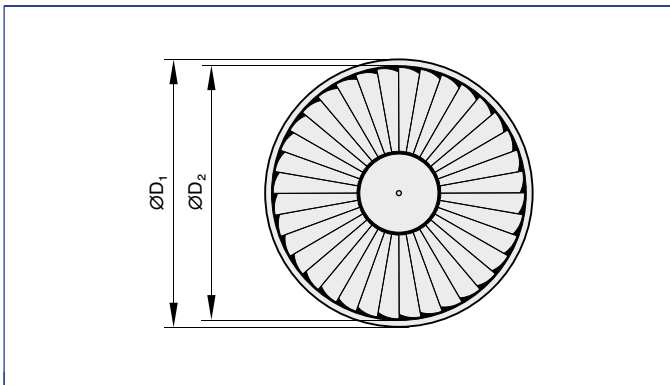


Abmessungen [mm] und Gewichte [kg]

Nenngröße	$\square Q_1$	H_1	$\varnothing D_3$	H_3	$\varnothing D$	C	m
	mm	mm	mm	mm	mm	mm	kg
300	298	8	275	200	158	50	3,0
400	398	8	364	200	198	50	4,7
500	498	8	462	200	198	50	6,7
600	598	8	559	200	248	48	8,9
625	623	8	559	200	248	48	9,2

Gewichtsangaben gelten für die Zuluftvariante

Frontdurchlass FD-R

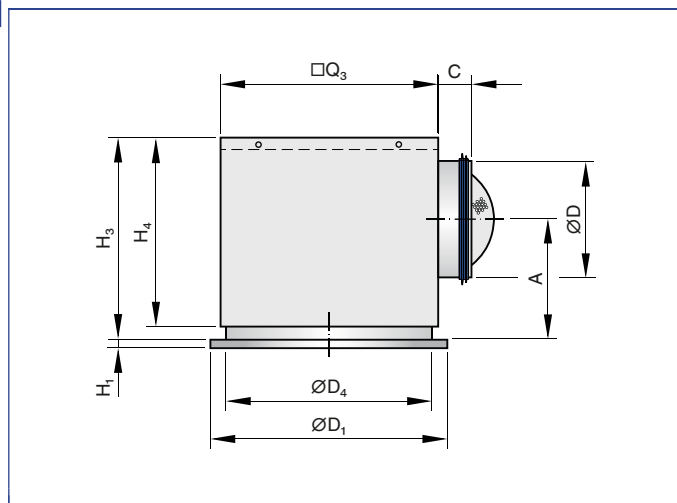


Abmessungen [mm]

Nenngröße	$\varnothing D_1$	$\varnothing D_2$	A_{eff}
	mm	mm	m^2
300	300	250	0,0088
400	400	350	0,0180
500	500	450	0,0251
600	600	538	0,0295
625	625	538	0,0295



Runder Frontdurchlass mit Anschlusskasten für horizontalen
Luftleitungsanschluss

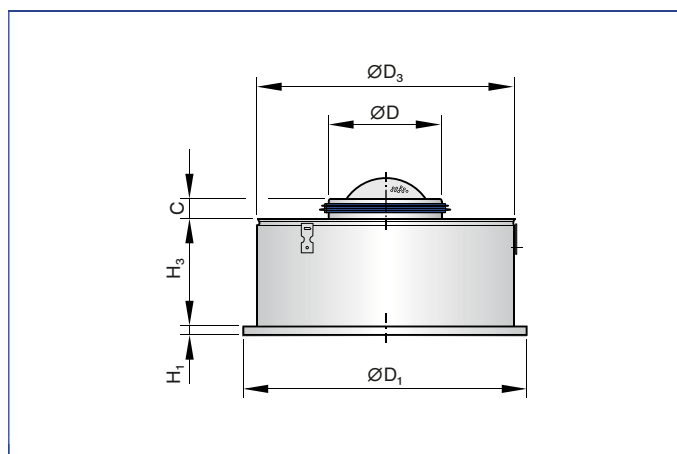


Abmessungen [mm] und Gewichte [kg]

Nenngröße	ØD ₁	H ₁	□Q ₃	H ₃	ØD ₄	H ₄	ØD	A	C	Anschlusskasten	m kg
	mm	mm	mm	mm	mm	mm	mm	mm	mm		
300	300	8	290	285	278	250	158	174	50	AK-Uni-013	4,2
400	400	8	372	330	362	295	198	199	50	AK-Uni-014	6,5
500	500	8	476	330	460	295	198	199	50	AK-Uni-015	9,0
600	600	8	567	380	557	345	248	234	48	AK-Uni-016	12,3
625	625	8	567	380	557	345	248	234	48	AK-Uni-016	12,5

Gewichtangaben gelten für die Zuluftvariante

Runder Frontdurchlass mit Anschlusskasten für vertikalen
Luftleitungsanschluss

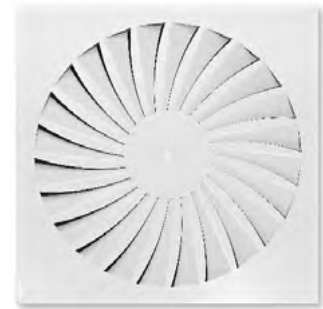
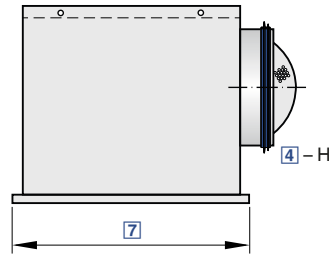


Abmessungen [mm] und Gewichte [kg]

Nenngröße	ØD ₁	H ₁	ØD ₃	H ₃	ØD	C	m kg
	mm	mm	mm	mm	mm	mm	
300	300	8	275	200	158	50	2,8
400	400	8	364	200	198	50	4,4
500	500	8	462	200	198	50	6,3
600	600	8	559	200	248	48	8,5
625	625	8	559	200	248	48	8,7

Gewichtangaben gelten für die Zuluftvariante





Mit sehr niedriger Schalleistung für Komfortbereiche, mit feststehenden Lamellen

Bestellschlüssel

TDF-SA - Q - Z - H - M - L / 500 / P1 - RAL ...

1 2 3 4 5 6 7 8

<p>1 Serie TDF-SA Dralldurchlass</p> <p>2 Bauform R Rund Q Quadratisch</p> <p>3 Anlage Z Zuluft A Abluft</p> <p>4 Anschluss H Horizontal V Vertikal</p>	<p>5 Drosselement zum Volumenstromabgleich Keine Eintragung: Ohne Drosselement M Mit Drosselement MN Mit Seilzug und Messnippel (Nur Anschluss H)</p> <p>6 Zubehör Keine Eintragung: Ohne Zubehör L Mit Lippendichtung</p> <p>7 Nenngröße [mm] 300, 400, 500, 600, 625</p>	<p>8 Oberfläche Sichtseite Keine Eintragung: Pulverbeschichtet RAL 9010, reinweiß P1 Pulverbeschichtet, RAL Classic Farbton angeben Glanzgrad RAL 9010 50 % RAL 9006 30 % Alle anderen RAL-Farben 70 %</p>
--	---	---

+ Features

- Runde und quadratische Deckendralldurchlässe
- ▶ Nenngrößen 300, 400, 500, 600, 625
 - ▶ Volumenstrombereich 10 - 295 l/s oder 36 - 1026 m³/h
 - ▶ Frontdurchlass aus pulverbeschichtetem verzinktem Stahlblech
 - ▶ Für Zuluft und Abluft
 - ▶ Für konstante und variable Volumenströme
 - ▶ Für Deckensysteme aller Art und mit Randverbreiterung auch freihängend
 - ▶ Hohe Induktion zum schnellen Abbau der Temperaturdifferenz und der Luftgeschwindigkeit
 - ▶ Ideal für Komfortbereiche

- Optionale Ausstattung und Zubehör
- ▶ Sichtseite des Frontdurchlasses in Farben nach RAL Classic
 - ▶ Luftleitungsanschluss horizontal und vertikal
 - ▶ Anschlusskasten mit Drosselement, Seilzugverstellung und Messnippel

Anwendung

- ▶ Deckendralldurchlässe der Serie TDF-SilentAIR als Zuluft- und Abluftdurchlass für Komfortbereiche
- ▶ Gestaltungselement für Bauherren und Architekten mit gehobenen Ansprüchen an Architektur und Design
- ▶ Drallförmige horizontale Zuluftführung für Mischlüftung
- ▶ Effizienter Drall mit hoher Induktion bewirkt schnellen Abbau der Temperaturdifferenz und der Luftgeschwindigkeit (bei Zuluft)
- ▶ Für konstante und variable Volumenströme
- ▶ Für Zulufttemperaturdifferenzen von -12 bis +10 K
- ▶ Für Räume bis ca. 4 m Höhe (Unterkante Fertigdecke)
- ▶ Für Deckensysteme aller Art
- ▶ Mit Randverbreiterung auch freihängender Einbau möglich (bei Zuluft)

Varianten

- ▶ TDF-SA-Q: Quadratischer Frontdurchlass
- ▶ TDF-SA-R: Runder Frontdurchlass
- ▶ TDF-SA-*-Z: Zuluft
- ▶ TDF-SA-*-A: Abluft

- Anschluss
- ▶ H: Horizontaler Luftleitungsanschluss
 - ▶ V: Vertikaler Luftleitungsanschluss

Anbauteile

- ▶ M: Drosselement zum Volumenstromabgleich
- ▶ MN: Messnippel und Drosselement mit Seilzug zum Volumenstromabgleich bei montiertem Frontdurchlass

& Zubehör

- ▶ Lippendichtung

★ Besondere Merkmale

- ▶ Sehr niedrige Schalleistung, ideal für Komfortbereiche
- ▶ Feststehende Lamellen
- ▶ Für Deckensysteme aller Art und mit Randverbreiterung auch freihängend
- ▶ Luftleitungsanschluss horizontal und vertikal

ISO Normen und Richtlinien

- ▶ Schalleistungspegel des Strömungsgeräusches gemessen nach EN ISO 5135



 Technische Daten

Nenngrößen	300, 400, 500, 600, 625 mm
Minimaler Volumenstrom, bei $\Delta t_z = -6$ K	10 - 42 l/s oder 36 - 151 m ³ /h
Maximaler Volumenstrom, bei $L_{WA} \approx 50$ dB(A)	80 - 285 l/s oder 288 - 1026 m ³ /h
Zulufttemperaturdifferenz	-12 bis +10 K

TDF-SA-Q-Z-H (Zuluft), Schalleistungspegel und Gesamtdruckdifferenz

Nenngröße	\dot{V} l/s	\dot{V} m ³ /h	Drosselklappenstellung					
			0°		45°		90°	
			Δp_t	L_{WA}	Δp_t	L_{WA}	Δp_t	L_{WA}
			Pa	dB(A)	Pa	dB(A)	Pa	dB(A)
300	10	36	1	<15	1	<15	2	<15
	35	126	14	27	16	26	29	26
	60	216	40	40	46	39	86	41
	80	288	71	50	83	49	153	53
400	18	65	1	<15	1	<15	3	<15
	65	234	13	24	17	22	34	24
	115	414	40	39	52	39	107	41
	160	576	76	50	101	51	206	52
500	27	97	1	<15	2	<15	5	<15
	80	288	12	23	16	22	47	26
	135	486	34	37	45	37	134	43
	195	702	71	50	95	51	280	56
600, 625	42	151	2	<15	2	<15	5	<15
	115	414	12	23	16	22	39	26
	185	666	32	38	41	36	101	41
	260	936	62	50	82	49	200	52

TDF-SA-R-Z-H (Zuluft), Schalleistungspegel und Gesamtdruckdifferenz

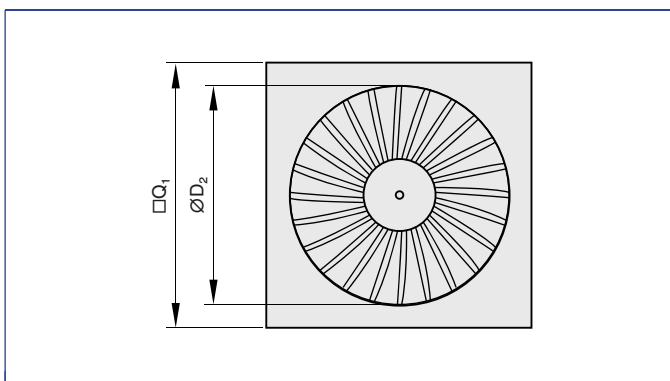
Nenngröße	\dot{V} l/s	\dot{V} m ³ /h	Drosselklappenstellung					
			0°		45°		90°	
			Δp_t	L_{WA}	Δp_t	L_{WA}	Δp_t	L_{WA}
			Pa	dB(A)	Pa	dB(A)	Pa	dB(A)
300	10	36	1	<15	1	<15	2	<15
	40	144	17	29	20	28	38	28
	70	252	53	45	63	45	118	45
	80	288	70	50	82	51	154	51
400	18	65	1	<15	1	<15	3	<15
	65	234	12	23	15	22	35	24
	115	414	39	38	45	38	110	41
	160	576	76	50	88	50	212	51
500	27	97	1	<15	2	<15	5	<15
	90	324	15	23	22	24	58	28
	155	558	45	39	65	40	171	45
	201	724	75	50	108	50	287	55
600, 625	42	151	2	<15	2	<15	5	<15
	130	468	16	26	21	25	50	30
	215	774	43	41	56	40	137	46
	265	954	65	50	86	48	208	53



TDF-SA-⁺-Z-V (Zuluft), Schalleistungspegel und Gesamtdruckdifferenz

Nenngröße	Ḃ l/s	Ḃ m ³ /h	Drosselklappenstellung					
			0°		45°		90°	
			Δp _t	L _{WA}	Δp _t	L _{WA}	Δp _t	L _{WA}
			Pa	dB(A)	Pa	dB(A)	Pa	dB(A)
300	10	36	1	<15	1	<15	2	<15
	35	126	14	26	16	25	29	25
	60	216	40	40	46	39	85	40
	80	288	71	50	83	50	153	51
400	18	65	1	<15	1	<15	3	<15
	65	234	12	23	16	25	35	24
	115	414	39	39	50	40	110	42
	155	558	71	50	91	51	200	53
500	27	97	1	<15	2	<15	5	<15
	80	288	12	23	16	25	46	28
	130	468	31	37	42	39	121	44
	180	648	59	50	81	53	232	55
600, 625	42	151	2	<15	2	<15	5	<15
	115	414	13	26	19	28	42	32
	185	666	35	41	48	44	108	48
	230	828	54	49	74	52	166	57

Frontdurchlass TDF-SA-Q

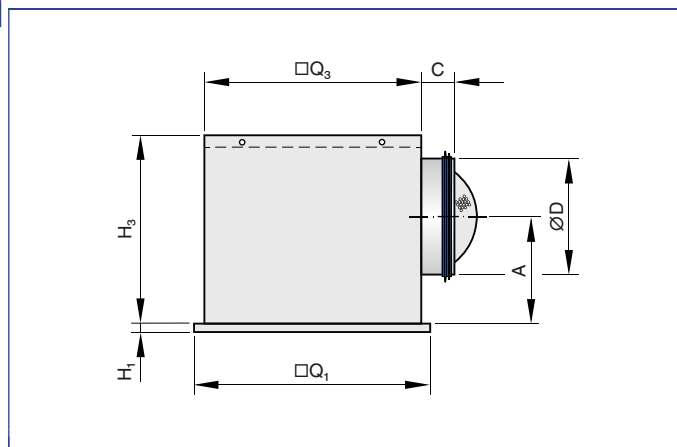


Abmessungen [mm]

Nenngröße	□Q ₁ mm	ØD ₂ mm	A _{eff} m ²
300	298	254	0,0108
400	398	336	0,0193
500	498	440	0,0280
600	598	530	0,0400
625	623	530	0,0400



Quadratischer Frontdurchlass mit Anschlusskasten für horizontalen Luftleitungsanschluss

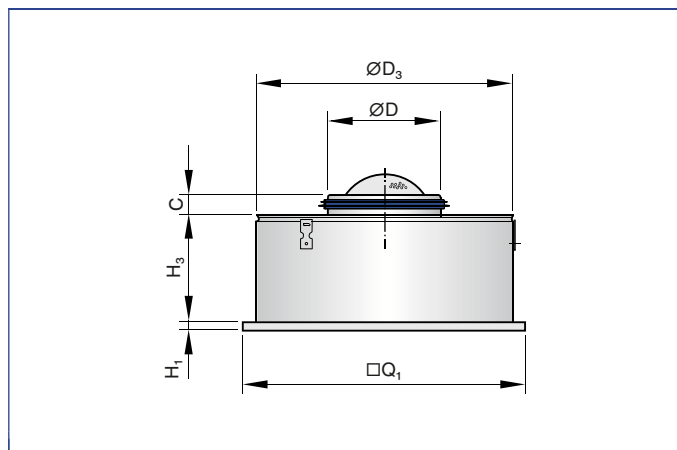


Abmessungen [mm] und Gewichte [kg]

Nenngröße	□Q ₁	H ₁	□Q ₃	H ₃	ØD	A	C	Anschlusskasten	m
	mm	mm	mm	mm	mm	mm	mm		
300	298	8	290	250	158	139	50	AK-Uni-001	4,0
400	398	8	372	295	198	164	50	AK-Uni-002	6,2
500	498	8	476	295	198	164	50	AK-Uni-003	8,5
600	598	8	567	345	248	199	48	AK-Uni-004	11,6
625	623	8	567	345	248	199	48	AK-Uni-004	11,9

Gewichtsangaben gelten für die Zuluftvariante

Quadratischer Frontdurchlass mit Anschlusskasten für vertikalen Luftleitungsanschluss



Abmessungen [mm] und Gewichte [kg]

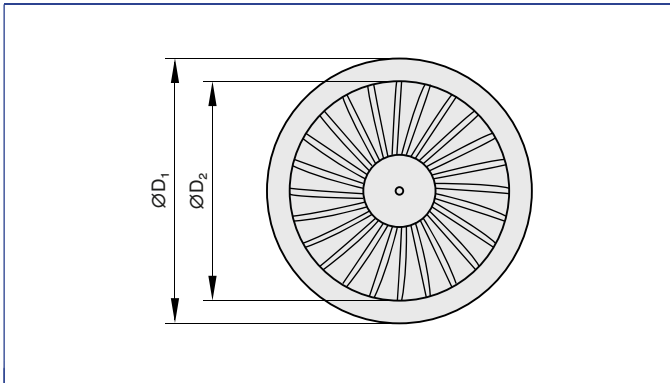
Nenngröße	□Q ₁	H ₁	ØD ₃	H ₃	ØD	C	m
	mm	mm	mm	mm	mm	mm	
300	298	8	275	200	158	50	3,0
400	398	8	364	200	198	50	4,7
500	498	8	462	200	198	50	6,7
600	598	8	559	200	248	48	8,9
625	623	8	559	200	248	48	9,2

Gewichtsangaben gelten für die Zuluftvariante





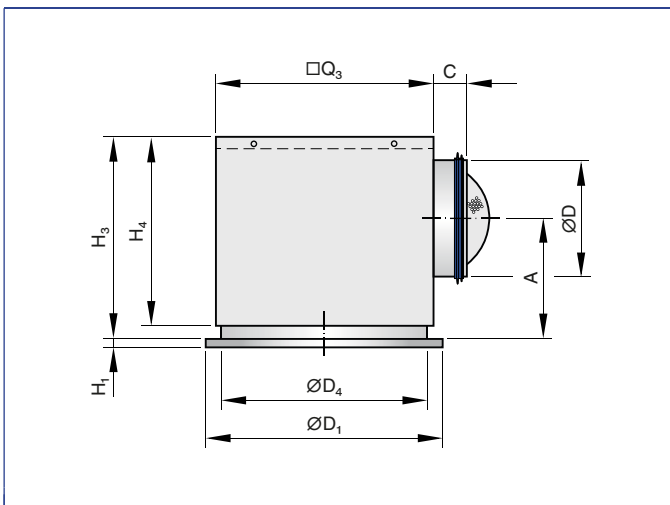
Frontdurchlass TDF-SA-R



Abmessungen [mm]

Nenngröße	ØD ₁ mm	ØD ₂ mm	A _{eff} m ²
300	300	254	0,0108
400	400	336	0,0193
500	500	440	0,0280
600	600	530	0,0400
625	625	530	0,0400

Runder Frontdurchlass mit Anschlusskasten für horizontalen Luftleitungsanschluss



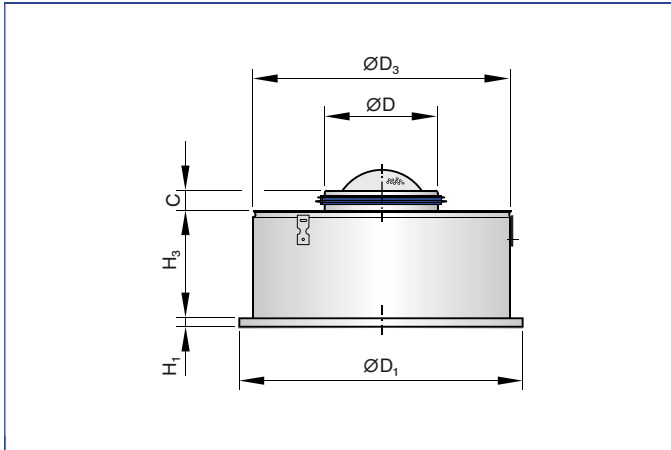
Abmessungen [mm] und Gewichte [kg]

Nenngröße	ØD ₁	H ₁	□Q ₃	H ₃	ØD ₄	H ₄	ØD	A	C	Anschlusskasten	m
	mm	mm	mm	mm	mm	mm	mm	mm	mm		kg
300	300	8	290	285	278	250	158	174	50	AK-Uni-013	4,2
400	400	8	372	330	362	295	198	199	50	AK-Uni-014	6,5
500	500	8	476	330	460	295	198	199	50	AK-Uni-015	9,0
600	600	8	567	380	557	345	248	234	48	AK-Uni-016	12,3
625	625	8	567	380	557	345	248	234	48	AK-Uni-016	12,5

Gewichtsangaben gelten für die Zuluftvariante



 Runder Frontdurchlass mit Anschlusskasten für vertikalen Luftleitungsanschluss

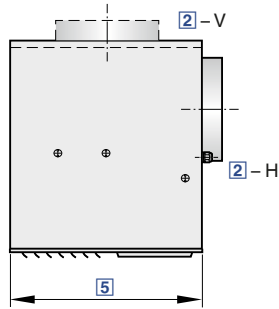


Abmessungen [mm] und Gewichte [kg]

Nenngröße	ØD ₁	H ₁	ØD ₃	H ₃	ØD	C	m
	mm	mm	mm	mm	mm	mm	kg
300	300	8	275	200	158	50	2,8
400	400	8	364	200	198	50	4,4
500	500	8	462	200	198	50	6,3
600	600	8	559	200	248	48	8,5
625	625	8	559	200	248	48	8,7

Gewichtsangaben gelten für die Zuluftvariante





Für hohe Räume, mit verstellbaren Lamellen

Bestellschlüssel

VD - V - E1 - K / 600 / P1 - RAL ...

<p>1 Serie VD Dralldurchlass</p> <p>2 Anschluss Keine Eintragung: Nur Frontdurchlass H Horizontal, mit Anschlusskasten V Vertikal, mit Anschlusskasten</p> <p>3 Verstellung Keine Eintragung: Manuell Elektrischer Stellantrieb E1 230 V AC, 3-Punkt E2 24 V AC/DC, 3-Punkt E3 24 V AC/DC, stetig 2 - 10 V DC</p>	<p>4 Zubehör Nur bei Anschluss H und V lose mitgeliefert K Randverbreiterung S Schutzkorb K und S nicht kombinierbar</p> <p>5 Nenngröße [mm] 425, 600, 775, 1050</p>	<p>6 Oberfläche Sichtseite Frontdurchlass Keine Eintragung: Naturfarben eloxiert, E6-C-0 P1 Pulverbeschichtet, RAL Classic Farbton angeben Glanzgrad RAL 9010 50 % RAL 9006 30 % Alle anderen RAL-Farben 70 %</p>
--	--	--

+ Features

Quadratische Deckendralldurchlässe mit manueller und motorisierter Verstellung der Strömungsrichtung für eine zugfreie Belüftung des Aufenthaltsbereiches im Heiz- und Kühlbetrieb

- ▶ Nenngrößen 425, 600, 775, 1050
- ▶ Volumenstrombereich 95 - 1490 l/s oder 342 - 5364 m³/h
- ▶ Frontdurchlass aus eloxiertem Aluminium
- ▶ Für Zuluft
- ▶ Für konstante und variable Volumenströme
- ▶ Hohe Induktion zum schnellen Abbau der Temperaturdifferenz und der Luftgeschwindigkeit
- ▶ Manuell und motorisiert verstellbare Ausströmrichtung
- ▶ Ideal für hohe Räume

Optionale Ausstattung und Zubehör

- ▶ Sichtseite des Frontdurchlasses in Farben nach RAL Classic
- ▶ Luftleitungsanschluss horizontal und vertikal
- ▶ Randverbreiterung zur Unterstützung der horizontalen Luftführung im Kühlbetrieb
- ▶ Schutzkorb für den Einsatz in Sporthallen
- ▶ Stellantriebe zur Verstellung der Ausströmrichtung

Anwendung

- ▶ Deckendralldurchlässe der Serie VD als Zuluftdurchlass für Industrie- und Komfortbereiche in hohen Räumen
- ▶ Für Industrie- und Sporthallen, Theatersäle, Versammlungsräume sowie große Innenbereiche von Flughäfen, Bahnhöfen und Einkaufszentren
- ▶ Für Mischlüftung mit unterschiedlichen Strömungsrichtungen für Heiz- und Kühlbetrieb
- ▶ Drallförmige horizontale Zuluftführung im Kühlbetrieb
- ▶ Effizienter Drall mit hoher Induktion bewirkt schnellen Abbau der Temperaturdifferenz und der Luftgeschwindigkeit
- ▶ Schräge bis vertikale Luftführung im Heizbetrieb
- ▶ Für konstante und variable Volumenströme
- ▶ Für Zulufttemperaturdifferenzen von -12 bis +15 K
- ▶ Für Räume mit mehr als ca. 3,8 m Höhe
- ▶ Randverbreiterung zur Unterstützung der horizontalen Luftführung im Kühlbetrieb bei freihängendem Einbau

Varianten

- ▶ Nur Frontdurchlass

Anschluss

- ▶ H: Horizontaler Luftleitungsanschluss
- ▶ V: Vertikaler Luftleitungsanschluss

& Zubehör

- ▶ Elektrische Stellantriebe zur Verstellung der Ausströmrichtung
- ▶ Randverbreiterung und Schutzkorb

+ Ergänzende Produkte

- ▶ TDC zur Temperaturdifferenz-Steuerung

★ Besondere Merkmale

- ▶ Mit verstellbaren Lamellen für große Raumhöhen
- ▶ Manuell und motorisiert verstellbare Strömungsrichtung
- ▶ Luftleitungsanschluss horizontal und vertikal

ISO Normen und Richtlinien

- ▶ Schalleistungspegel des Strömungsgeräusches gemessen nach EN ISO 5135



Technische Daten

Nenngrößen	425, 600, 775, 1050 mm
Minimaler Volumenstrom	95 - 675 l/s oder 342 - 2430 m³/h
Maximaler Volumenstrom, bei $L_{WA} \approx 50$ dB(A)	280 - 1490 l/s oder 1008 - 5364 m³/h
Zulufttemperaturdifferenz	-12 bis +15 K

VD-H, Schalleistungspegel und Gesamtdruckdifferenz

Nenngröße	\dot{V}		Δp_t	L_{WA}
	l/s	m³/h	Pa	dB(A)
425	95	342	6	21
	150	540	15	32
	215	774	31	42
	280	1008	52	50
600	210	756	9	28
	310	1116	20	37
	410	1476	35	44
	510	1836	54	50
775	375	1350	8	26
	510	1836	14	34
	660	2376	23	41
	885	3186	42	50
1050	675	2430	13	36
	825	2970	19	41
	975	3510	27	46
	1120	4032	35	50

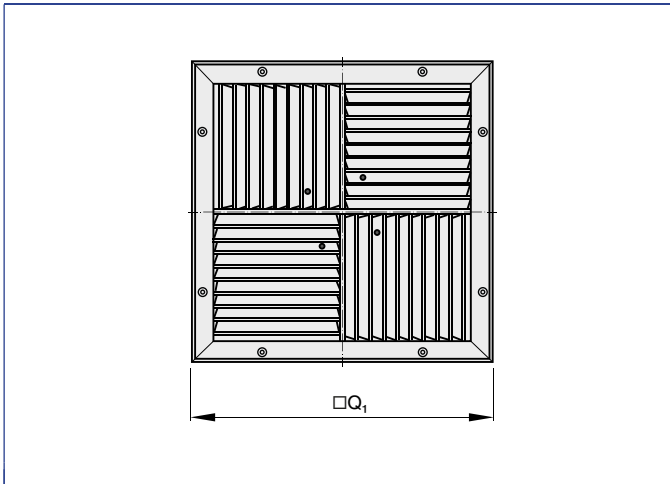
VD-V, Schalleistungspegel und Gesamtdruckdifferenz

Nenngröße	\dot{V}		Δp_t	L_{WA}
	l/s	m³/h	Pa	dB(A)
425	95	342	6	17
	175	630	19	31
	260	936	41	41
	340	1224	70	50
600	210	756	7	19
	355	1278	21	32
	410	1476	28	36
	660	2376	75	50
775	375	1350	6	22
	545	1962	14	32
	715	2574	24	42
	885	3186	38	50
1050	675	2430	11	30
	950	3420	22	38
	1225	4410	37	44
	1490	5364	55	50





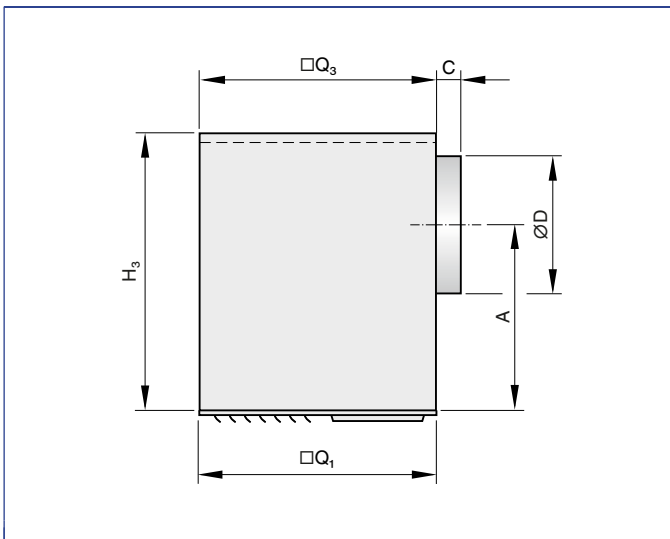
Frontdurchlass VD



Abmessungen [mm]

Nenngröße	□Q ₁	A _{eff} m ²	A _{eff} Strömungsrichtung vertikal
	mm		m ²
425	425	0.0307	0,0781
600	595	0.0685	0,1819
775	763	0.1242	0,3405
1050	1043	0.2247	0,6358

VD-H



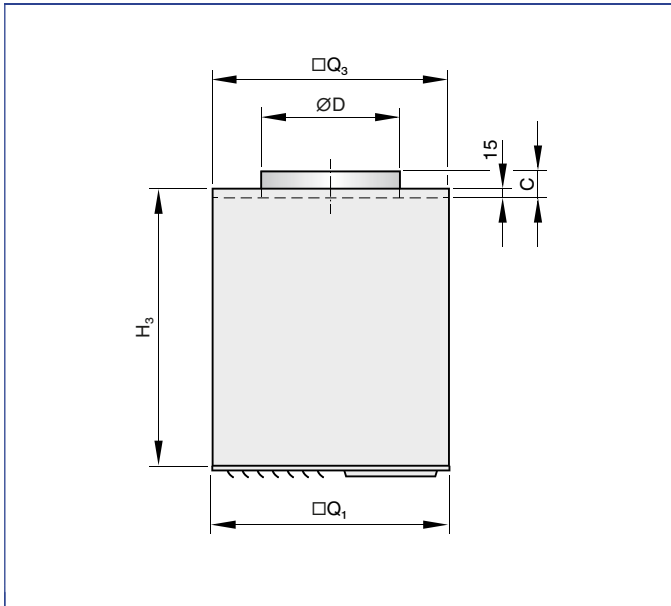
Abmessungen [mm] und Gewichte [kg]

Nenngröße	□Q ₁	□Q ₃	H ₃	ØD	A	C	m
	mm	mm	mm	mm	mm	mm	kg
425	425	425	500	248	335	46	11
600	595	600	550	313	353	48	19
775	763	775	750	448	498	60	34
1050	1043	1050	800	498	523	60	57

Gewichtsangaben gelten für die Variante mit Stellantrieb



 VD-V

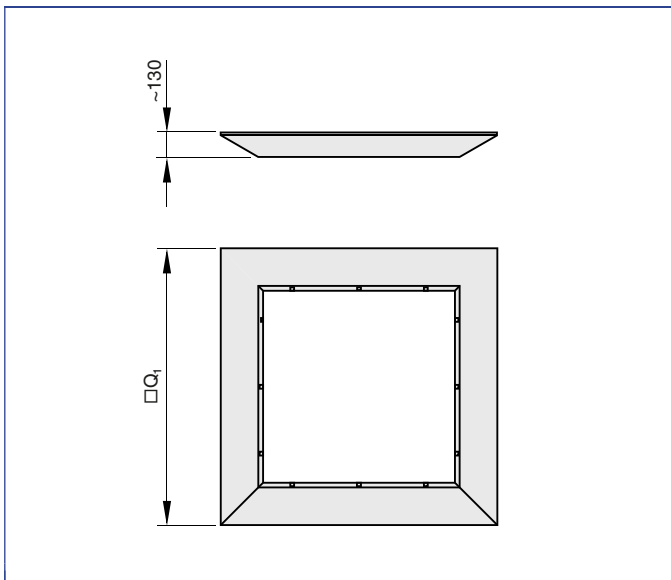


Abmessungen [mm] und Gewichte [kg]

Nenngröße	□Q ₁	□Q ₃	H ₃	ØD	C	m
	mm	mm	mm	mm	mm	kg
425	425	425	500	248	46	11
600	595	600	550	313	48	19
775	763	775	550	448	60	29
1050	1043	1050	600	498	60	51

Gewichtsangaben gelten für die Variante mit Stellantrieb

VD-*-K

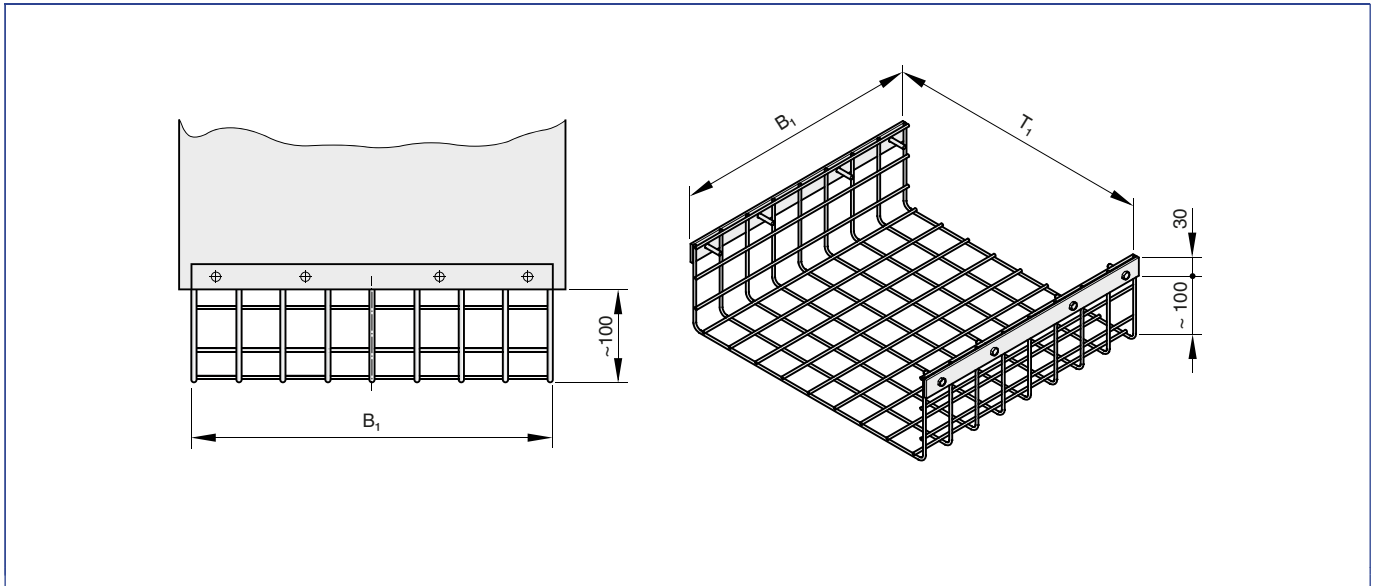




Abmessungen [mm] und Gewichte [kg]

Nenngröße	$\square Q_1$	m
	mm	
425	833	5
600	1003	6
775	1171	8
1050	1451	10

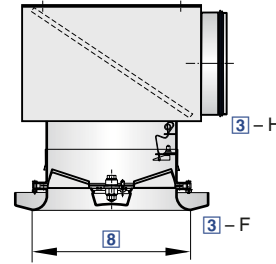
VD-+-S



Abmessungen [mm] und Gewichte [kg]

Nenngröße	B_1	T_1	m
	mm	mm	
425	404	449	3
600	604	624	4
775	754	799	6
1050	1054	1074	9





Für hohe Räume, mit verstellbaren Lamellen

Bestellschlüssel

VDL - B - H - L - D - S - E3 / 400 / P1 - RAL ...								
1	2	3	4	5	6	7	8	9

1 Serie VDL Dralldurchlass	N Nicht demontierbar D Demontierbar	8 Nenngröße [mm] 315, 400, 630, 800
2 Bauform Frontdurchlass A Frontdurchlass ohne Flansch B Frontdurchlass mit Flansch	6 Zubehör 2 Nur in Kombination mit Frontdurchlass Bauform B, lose beigelegt K Randverbreiterung S Schutzkorb	9 Oberfläche Sichtseite Frontdurchlass Keine Eintragung: Pulverbeschichtet RAL 9010, reinweiß P1 Pulverbeschichtet, RAL Classic Farbton angeben
3 Anschluss F Nur Frontdurchlass H Horizontal, mit Anschlusskasten V Vertikal, mit Anschlusskasten	7 Verstellung M Manuell X Ohne (Feststehende Lamellen, nur horizontale Luftausströmung)	Glanzgrad RAL 9010 50 % RAL 9006 30 % Alle anderen RAL-Farben 70 %
4 Zubehör 1 Keine Eintragung: Ohne L Mit Lippendichtung (Nur Anschluss V oder H)	E1 Elektrischer Stellantrieb 230 V AC, 3-Punkt E2 24 V AC/DC, 3-Punkt E3 24 V AC/DC, stetig 2 - 10 V DC	
5 Frontdurchlass Nur in Kombination mit Anschluss H oder V		

+ Features

Runde Deckendralldurchlässe mit manueller und motorisierter Verstellung der Strömungsrichtung für eine zugfreie Belüftung des Aufenthaltsbereichs im Heiz- und Kühlbetrieb

- ▶ Nenngrößen 315, 400, 630, 800
- ▶ Volumenstrombereich 65 - 1080 l/s oder 234 - 3888 m³/h
- ▶ Frontdurchlass aus pulverbeschichtetem verzinktem Stahlblech und Aluminium
- ▶ Für Zuluft
- ▶ Für konstante und variable Volumenströme
- ▶ Hohe Induktion zum schnellen Abbau der Temperaturdifferenz und der Luftgeschwindigkeit
- ▶ Manuell und motorisiert verstellbare Ausströmrichtung
- ▶ Frontdurchlass mit aerodynamisch optimierter Kontur
- ▶ Ideal für hohe Räume

Optionale Ausstattung und Zubehör

- ▶ Sichtseite des Frontdurchlasses in Farben nach RAL Classic
- ▶ Luftleitungsanschluss horizontal und vertikal
- ▶ Randverbreiterung zur Unterstützung der horizontalen Luftführung im Kühlbetrieb
- ▶ Schutzkorb für den Einsatz in Sporthallen
- ▶ Stellantriebe zur Verstellung der

- Ausströmrichtung
- ▶ Frontdurchlass raumseitig demontierbar

X Anwendung

- ▶ Deckendralldurchlässe der Serie VDL als Zuluftdurchlass für Industrie- und Komfortbereiche in hohen Räumen
- ▶ Für Industrie- und Sporthallen, Theatersäle, Versammlungsräume sowie große Innenbereiche von Flughäfen, Bahnhöfen und Einkaufszentren
- ▶ Für Mischlüftung mit unterschiedlichen Strömungsrichtungen für Heiz- und Kühlbetrieb
- ▶ Drallförmige horizontale Zuluftführung im Kühlbetrieb
- ▶ Effizienter Drall mit hoher Induktion bewirkt schnellen Abbau der Temperaturdifferenz und der Luftgeschwindigkeit
- ▶ Schräge bis vertikale Luftführung im Heizbetrieb
- ▶ Für konstante und variable Luftströme
- ▶ Für Zulufttemperaturdifferenzen von -12 bis +15 K
- ▶ Für Räume mit mehr als ca. 3,8 m Höhe
- ▶ Randverbreiterung zur Unterstützung der horizontalen Luftführung im Kühlbetrieb bei freihängendem Einbau

◊ Varianten

- ▶ A: Frontdurchlass ohne Flansch
- ▶ B: Frontdurchlass mit Flansch

Anschluss

- ▶ F: Nur Frontdurchlass
- ▶ H: Horizontaler Luftleitungsanschluss, mit Anschlusskasten
- ▶ V: Vertikaler Luftleitungsanschluss, mit Anschlusskasten

Frontdurchlass

- ▶ N: Nicht demontierbarer Frontdurchlass
- ▶ D: Demontierbarer Frontdurchlass, nur Variante mit Anschlusskasten

& Zubehör

- ▶ Lippendichtung
- ▶ Elektrische Stellantriebe zur Verstellung der Ausströmrichtung
- ▶ Randverbreiterung und Schutzkorb

⊕ Ergänzende Produkte

- ▶ TDC zur Temperaturdifferenz-Steuerung





Besondere Merkmale

- ▶ Für hohe Räume, mit verstellbaren Lamellen
- ▶ Frontdurchlass mit aerodynamisch optimierter Kontur
- ▶ Manuell und motorisiert verstellbare Strömungsrichtung
- ▶ Luftleitungsanschluss horizontal und vertikal



Normen und Richtlinien

- ▶ Schalleistungspegel des Strömungsgeräusches gemessen nach EN ISO 5135



Technische Daten

Nenngrößen	315, 400, 630, 800 mm
Minimaler Volumenstrom	65 - 320 l/s oder 234 - 1152 m ³ /h
Maximaler Volumenstrom, bei L _{WA} ≈ 50 dB(A)	170 - 1080 l/s oder 612 - 3888 m ³ /h
Zulufttemperaturdifferenz	-12 bis +15 K

VDL*-H-...-M, VDL*-H-...-E*, Schalleistungspegel und Gesamtdruckdifferenz

Nenngröße	V̇		Δp _t	L _{WA}
	l/s	m ³ /h	Pa	dB(A)
315	65	234	9	22
	100	360	20	34
	135	486	37	43
	170	612	59	50
400	95	342	7	18
	170	612	22	32
	250	900	49	42
	325	1170	82	50
630	235	846	8	23
	365	1314	20	35
	495	1782	38	44
	625	2250	60	50
800	320	1152	8	24
	470	1692	18	35
	620	2232	31	43
	765	2754	47	50

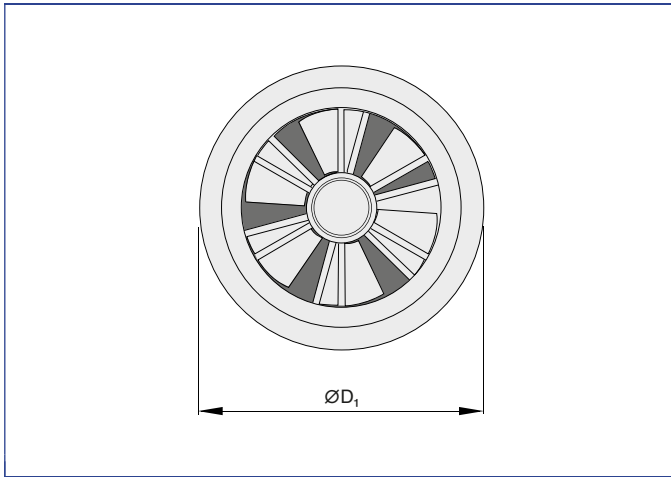
VDL*-V-...-M, VDL*-V-...-E*, VDL*-F-M, Schalleistungspegel und Gesamtdruckdifferenz

Nenngröße	V̇		Δp _t	L _{WA}
	l/s	m ³ /h	Pa	dB(A)
315	65	234	6	19
	115	414	19	33
	165	594	39	43
	215	774	66	50
400	95	342	5	15
	180	648	19	31
	265	954	41	41
	350	1260	71	50
630	235	846	6	16
	405	1458	18	32
	575	2070	36	43
	730	2628	58	50
800	320	1152	7	20
	500	1800	17	33
	680	2448	32	43
	865	3114	52	50

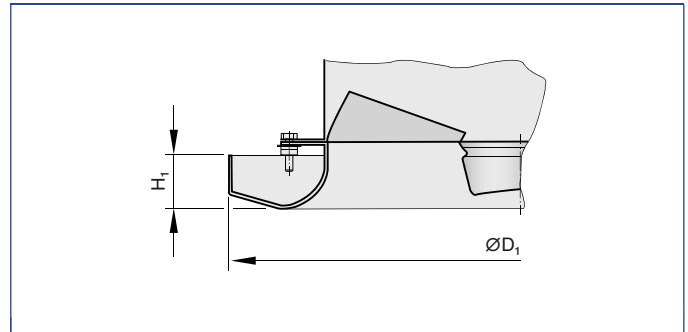




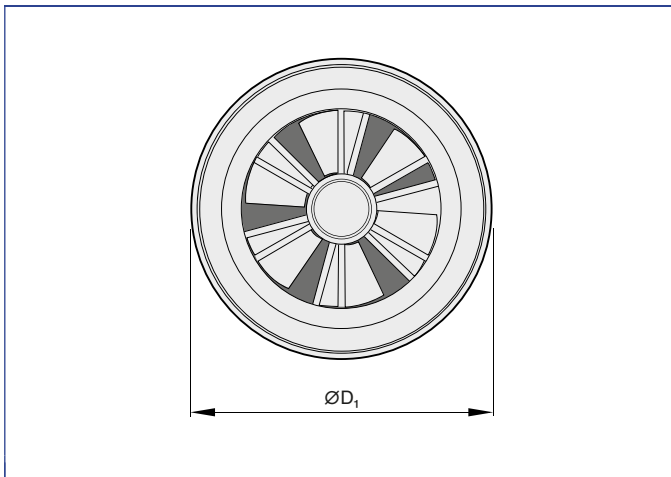
VDL-A



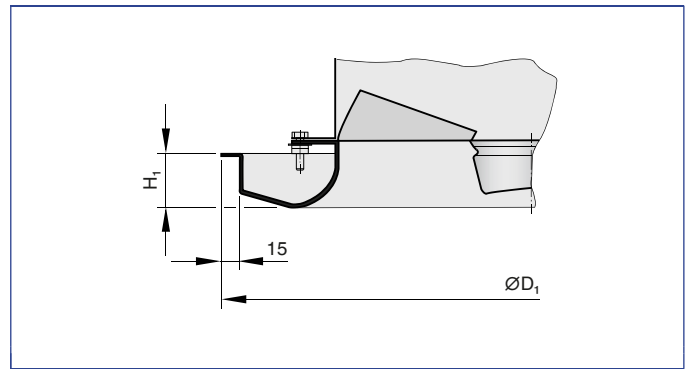
VDL-A



VDL-B



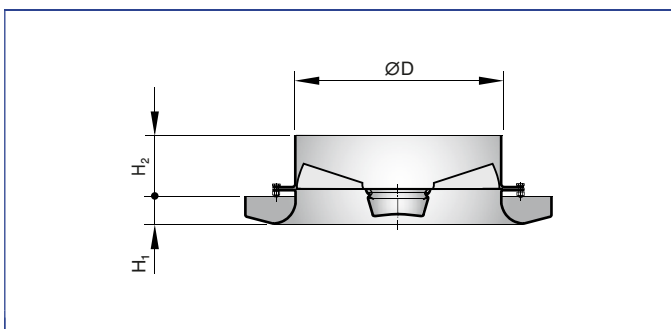
VDL-B



Abmessungen [mm]

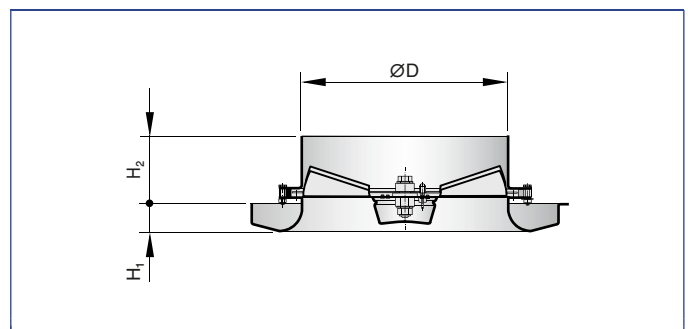
Nenngröße	VDL-A		VDL-B		H ₁ mm	A _{eff} m ²
	ØD ₁ mm		mm			
315	464		494		42	0,022
400	567		597		45	0,031
630	871		901		51	0,077
800	1077		1107		55	0,106

VDL*-F-X



Gezeichnet VDL-A-F-X

VDL*-F-M



Gezeichnet VDL-A-F-M

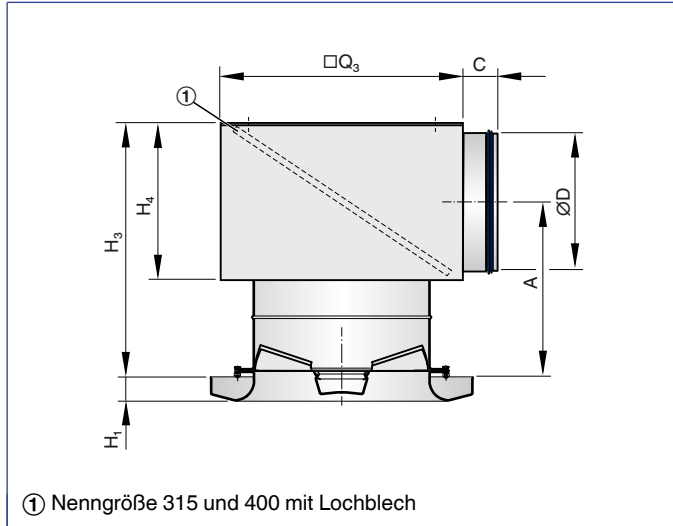




Abmessungen [mm] und Gewichte [kg]

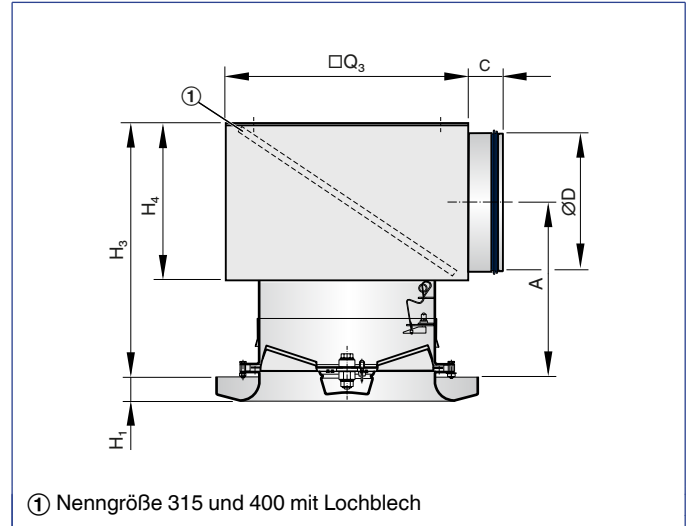
Nenngröße	H ₁	H ₂	ØD	m
	mm	mm	mm	kg
315	42	103	313	3
400	45	112	398	4
630	51	153	628	11
800	55	174	798	19

VDL*-H-N



Gezeichnet VDL-A-H-L-N-M

VDL*-H-D

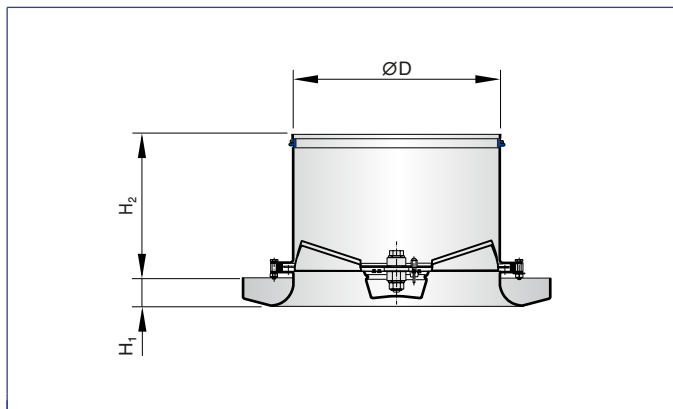


Gezeichnet VDL-A-H-L-D-M

Abmessungen [mm] und Gewichte [kg]

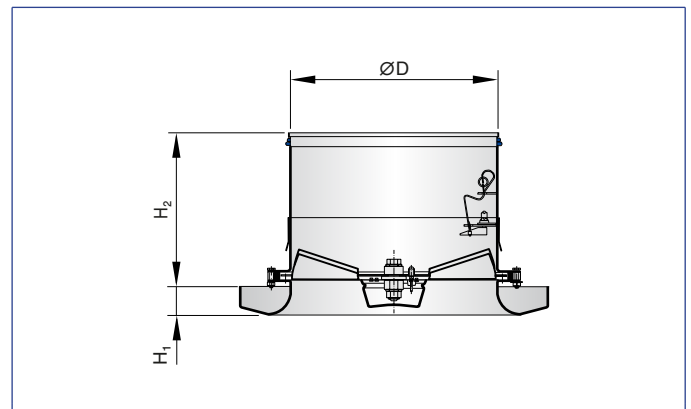
Nenngröße	H ₁	□Q ₃	H ₃	H ₄	ØD	A	C	m
	mm	mm	mm	mm	mm	mm	mm	kg
315	42	435	432	282	248	290	65	11
400	45	500	536	368	313	351	65	16
630	51	750	761	468	398	526	65	35
800	55	1000	1026	568	498	741	65	59

VDL*-V-N



Gezeichnet VDL-A-V-L-N-M

VDL*-V-D



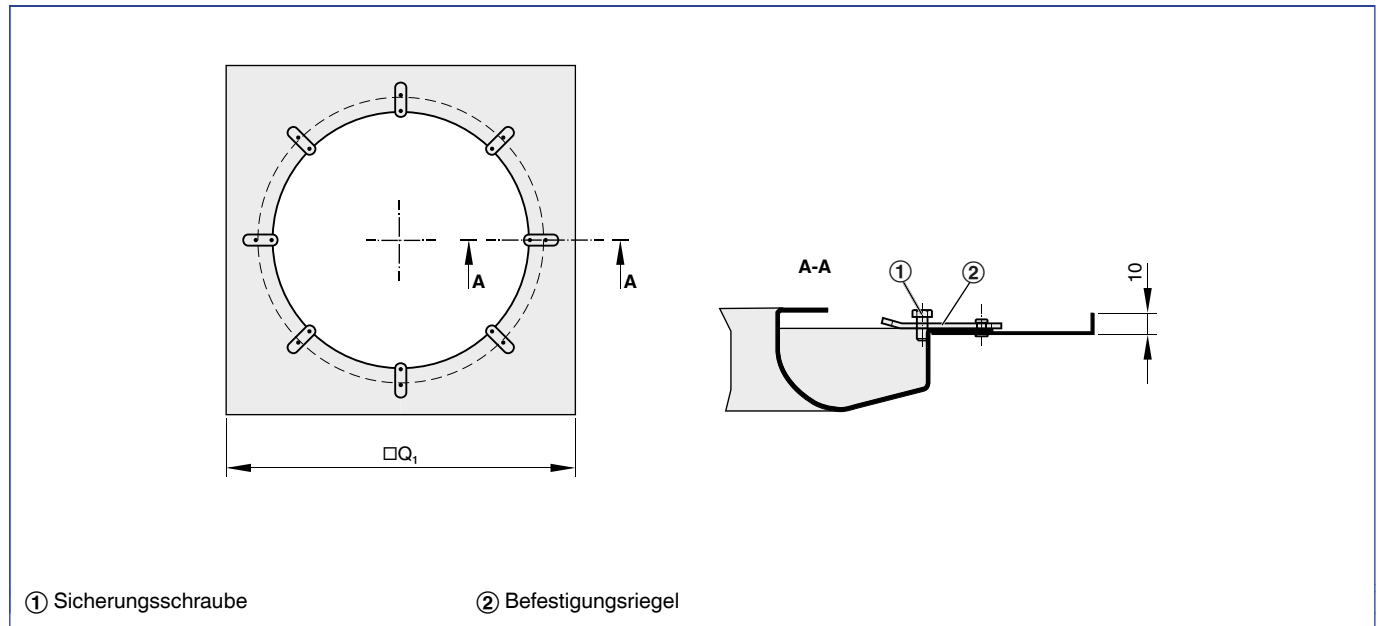
Gezeichnet VDL-A-V-L-D-M



Abmessungen [mm] und Gewichte [kg]

Nenngröße	VDL-*-V-N	VDL-*-V-D			
	H_2 mm	H_1 mm	$\varnothing D$ mm	m kg	
315		219	42	313	6
400		228	45	398	8
630	316	316	51	628	19
800	483	483	55	798	33

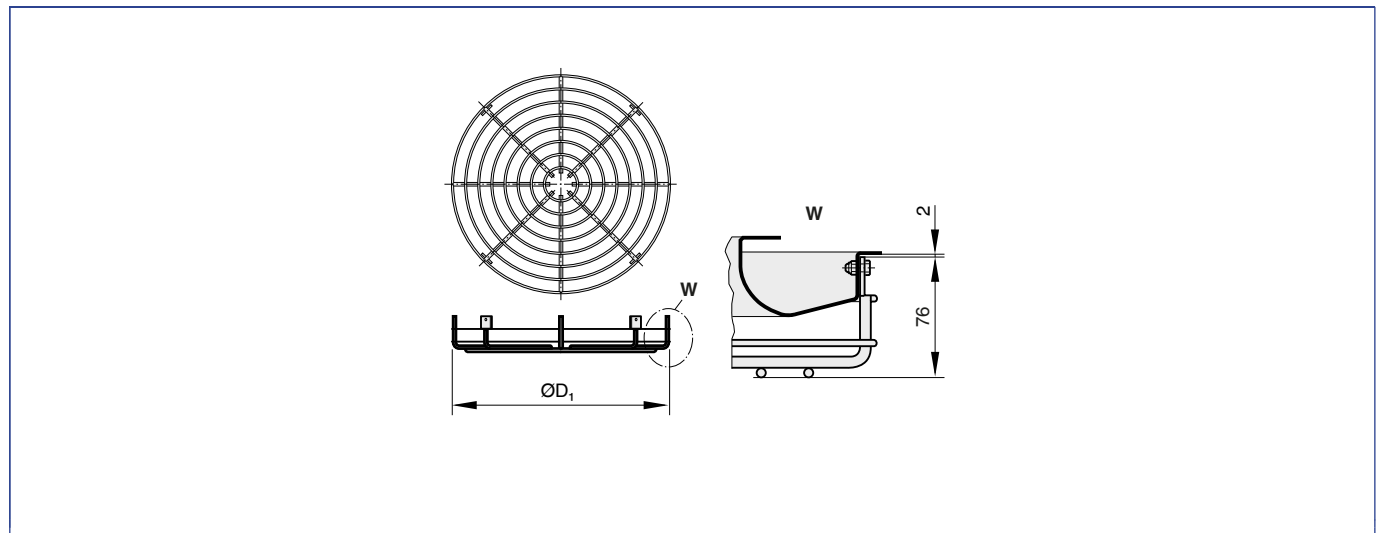
Randverbreiterung



Abmessungen [mm] und Gewichte [kg]

Nenngröße	$\square Q_1$ mm	m kg
	315	630
400	800	3
630	1260	8
800	1600	13

Schutzkorb

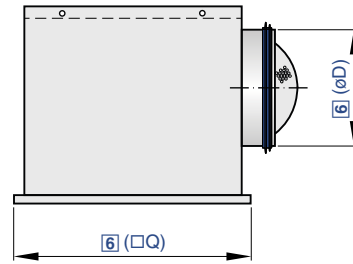


Abmessungen [mm] und Gewichte [kg]



Nenngröße	ØD_1	m
	mm	kg
315	488	3
400	591	3
630	895	6
800	1101	9





Für große Volumenströme, mit feststehenden Lamellen

Bestellschlüssel

FDE - Z - H - M - L / 625 x 248 / P1 - RAL ...

1 2 3 4 5 6 7

1 Serie FDE Dralldurchlass	5 Zubehör Keine Eintragung: Ohne L Mit Lippendichtung	7 Oberfläche Sichtseite Keine Eintragung: Pulverbeschichtet RAL 9010, reinweiß P1 Pulverbeschichtet, RAL Classic Farbton angeben
2 Anlage Z Zuluft A Abluft	6 Nenngröße [mm] □Q x ØD 600 x 248 625 x 248 600 x 313 625 x 313	Glanzgrad RAL 9010 50 % RAL 9006 30 % Alle anderen RAL-Farben 70 %
3 Anschluss H Horizontal	4 Drosselement zum Volumenstromabgleich Keine Eintragung: Ohne M Mit MN Mit Seilzug und Messnippel	

+ **Features**

- Quadratische Deckendralldurchlässe
- Nenngrößen 600, 625
 - Volumenstrombereich 51 - 365 l/s oder 184 - 1314 m³/h
 - Frontdurchlass aus pulverbeschichtetem verzinktem Stahlblech
 - Für Zuluft und Abluft
 - Für konstante und variable Volumenströme
 - Für Deckensysteme aller Art
 - Hohe Induktion zum schnellen Abbau der Temperaturdifferenz und der Luftgeschwindigkeit

- Optionale Ausstattung und Zubehör
- Sichtseite des Frontdurchlasses in Farben nach RAL Classic
 - Anschlusskasten mit Drosselement, Seilzugverstellung und Messnippel

X **Anwendung**

- Deckendralldurchlässe der Serie FDE als

W **Technische Daten**

Nenngrößen	600, 625 mm
Minimaler Volumenstrom, bei -6 K	51 - 365 l/s oder 184 - 1314 m³/h
Maximaler Volumenstrom, bei ca. 50 dB(A)	330 - 365 l/s oder 1188 - 1314 m³/h
Zulufttemperaturdifferenz	-12 bis +10 K

- Zuluft- und Abluftdurchlass für Komfortbereiche
- Drallförmige horizontale Zuluftführung für Mischlüftung
 - Effizienter Drall mit hoher Induktion bewirkt schnellen Abbau der Temperaturdifferenz und der Luftgeschwindigkeit (bei Zuluft)
 - Für konstante und variable Volumenströme
 - Für Zulufttemperaturdifferenzen von -12 bis +10 K
 - Für Räume bis ca. 4,2 m Höhe (Unterkante Fertigdecke)
 - Für Deckensysteme aller Art

- ◊** **Varianten**
- FDE-Z: Zuluft
 - FDE-A: Abluft

- ◊** **Anbauteile**
- M: Drosselement zum Volumenstromabgleich

- MN: Messnippel und Drosselement mit Seilzug zum Volumenstromabgleich bei montiertem Frontdurchlass

- &** **Zubehör**
- Lippendichtung

- ★** **Besondere Merkmale**
- Für hohe Volumenströme, mit feststehenden Lamellen
 - Hohe Induktion zum schnellen Abbau der Zulufttemperaturdifferenz und der Luftgeschwindigkeit
 - Für Deckensysteme aller Art
 - Luftleitungsanschluss horizontal

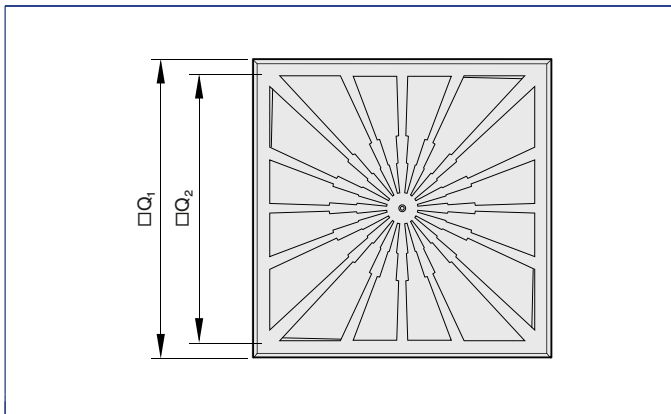
- ISO** **Normen und Richtlinien**
- Schalleistungspegel des Strömungsgeräusches gemessen nach EN ISO 5135



FDE-Z (Zuluft), Schalleleistungspegel und Gesamtdruckdifferenz

Nenngröße	\dot{V} l/s	\dot{V} m³/h	Drosselklappenstellung					
			0°		45°		90°	
			Δp_t	L_{WA}	Δp_t	L_{WA}	Δp_t	L_{WA}
			Pa	dB(A)	Pa	dB(A)	Pa	dB(A)
600 x 248, 625 x 248	51	184	2	<15	3	<15	6	<15
	145	522	14	26	22	30	46	38
	235	846	38	39	57	44	122	51
	330	1188	75	50	113	56	240	62
600 x 313, 625 x 313	51	184	1	<15	1	<15	3	<15
	160	575	10	26	14	28	28	31
	260	936	25	39	37	42	74	45
	365	1314	50	50	73	52	145	56

Frontdurchlass FDE

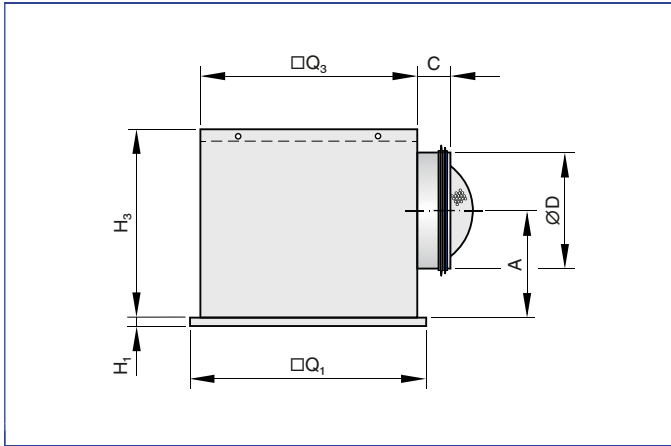


Abmessungen [mm]

Nenngröße	$\square Q_1$	$\square Q_2$	A_{eff} m²
	mm	mm	
600 x 248	598	543	0,0447
600 x 313	598	543	0,0447
625 x 248	623	543	0,0447
625 x 313	623	543	0,0447



 **Quadratischer Frontdurchlass mit Anschlusskasten für horizontalen Luftleitungsanschluss**



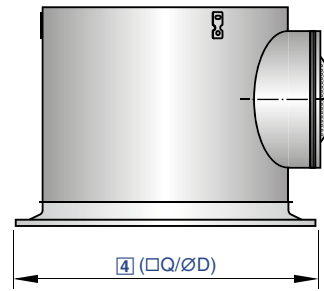
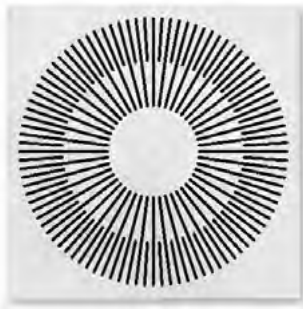
Abmessungen [mm] und Gewichte [kg]

Nenngröße	□Q ₁	H ₁	□Q ₃	H ₃	ØD	A	C	Anschlusskasten	m
	mm	mm	mm	mm	mm	mm	mm		kg
600 × 248	598	8	567	345	248	199	48	AK-Uni-004	13,1
600 × 313	598	8	567	410	313	222	50	AK-Uni-011	14,4
625 × 248	623	8	567	345	248	199	48	AK-Uni-004	13,1
625 × 313	623	8	567	410	313	222	50	AK-Uni-011	14,1




Designdeckendralldurchlässe

	XARTO	ADD	DCS
Frontdurchlassansicht			
Rund	●	●	●
Quadratisch	●		●
Frontdurchlass			
Rund	●	●	
Quadratisch	●	●	●
Verzinktes Stahlblech	●	●	●
Aluminium			
Kunststoff			
Luftleitelement			
Feststehend	●	●	●
Verstellbar			
Kunststoff schwarz und weiß			
Luftleitungsanschluss			
Horizontal	●	●	●
Vertikal		●	●
FLEXTRO			
Anbauteile			
Drosselement	●	●	
Messnippel		●	
Stellantrieb			
Zubehör			
Lippendichtung	●	●	
Schutzkorb			
Randverbreiterung			
Nenngrößen			
Frontdurchlass rund	600	250, 300, 450, 500, 600	
Frontdurchlass quadratisch	600, 625	250, 300, 450, 500, 600, 625	600, 625
Anschlussstutzen Nenndurchmesser		125, 160, 200, 250, 315	125, 160, 200, 250, 315, 400
Technische Daten			
Volumenstrombereich [l/s]	31 - 265	20 - 465	4 - 260
Volumenstrombereich [m³/h]	110 - 954	72 - 1674	16 - 936
Zulufttemperaturdifferenz [K]	-12 - +10	-12 - +10	-12 - +10
Legende			
● - Standard			
○ - Optional			



Für gehobene Komfortbereiche mit besonderen Ansprüchen an Architektur und Design, mit feststehenden Lamellen

Bestellschlüssel

XARTO – R1 – Z / 625 / P1 – RAL ...

1 2 3 4 5

<p>1 Serie XARTO Dralldurchlass</p> <p>2 Bauform Quadratischer Frontdurchlass Runde Durchlassansicht</p> <p>R1 R2 R3 R4</p> <p>Q1 Q2 Q3 Q4 Q5 Q6</p>	<p>Runder Frontdurchlass Runde Durchlassansicht</p> <p>C1 C2 C3 C4 C5 C6</p> <p>3 Anlage Z Zuluft A Abluft</p> <p>4 Nenngröße [mm] 600 □Q, ∅D 625 Nur □Q</p>	<p>5 Oberfläche Keine Eintragung: Pulverbeschichtet RAL 9010, reinweiß</p> <p>P1 Pulverbeschichtet, RAL Classic Farbton angeben</p> <p>Glanzgrad RAL 9010 50 % RAL 9006 30 % Alle anderen RAL-Farben 70 %</p>
--	---	---

+ Features

- Runde und quadratische Deckendralldurchlässe für hohe Volumenströme bei niedriger Schalleistung und kleiner Druckdifferenz
- ▶ Nenngrößen 600, 625
 - ▶ Volumenstrombereich 31 - 265 l/s oder 110 - 954 m³/h
 - ▶ Frontdurchlass aus pulverbeschichtetem verzinktem Stahlblech
 - ▶ Für Zuluft und Abluft
 - ▶ Für konstante und variable Volumenströme
 - ▶ Für Deckensysteme aller Art und mit Randverbreiterung auch freihängend
 - ▶ Innenliegender Drallflügel für optimale Drallwirkung und hohe Induktion
 - ▶ Anschlusskasten mit akustisch optimiertem und arretierbarem Drosselement
 - ▶ Ideal für Komfortbereiche

Optionale Ausstattung und Zubehör

- ▶ Sichtseite des Frontdurchlasses in Farben nach RAL Classic

W Anwendung

- ▶ Deckendralldurchlässe der Serie XARTO als Zuluft- und Abluftdurchlass für Komfortbereiche
- ▶ Gestaltungselement für Bauherren und Architekten mit besonderen Ansprüchen an Architektur und Design
- ▶ Drallförmige horizontale Zuluftführung für Mischlüftung
- ▶ Effizienter Drall mit hoher Induktion bewirkt schnellen Abbau der Temperaturdifferenz und der Luftgeschwindigkeit (bei Zuluft)
- ▶ Für konstante und variable Volumenströme
- ▶ Für Zulufttemperaturdifferenzen von -12 bis +10 K
- ▶ Für Räume bis ca. 4 m Höhe (Unterkante Fertigdecke)
- ▶ Für Deckensysteme aller Art
- ▶ Mit Randverbreiterung auch freihängender Einbau möglich (bei Zuluft)

◊ Varianten

- ▶ XARTO-Q*: Quadratischer Frontdurchlass, quadratische Durchlassansicht
- ▶ XARTO-R*: Quadratischer Frontdurchlass, runde Durchlassansicht
- ▶ XARTO-C*: Runder Frontdurchlass, runde Durchlassansicht
- ▶ XARTO-**-Z: Zuluft
- ▶ XARTO-**-A: Abluft

★ Besondere Merkmale

- ▶ Für höchste Anforderungen an Technik, Komfort und Design
- ▶ Frontdurchlass in vielfältigen Designvarianten
- ▶ Für Deckensysteme aller Art und mit Randverbreiterung auch freihängend
- ▶ Luftleitungsanschluss horizontal

ISO Normen und Richtlinien

- ▶ Schallleistungspegel des Strömungsgeräusches gemessen nach EN ISO 5135



Technische Daten

Nenngrößen	600, 625 mm
Minimaler Volumenstrom, bei $\Delta t_z = -6$ K	31 - 43 l/s oder 110 - 155 m ³ /h
Maximaler Volumenstrom, bei $L_{WA} \approx 50$ dB(A)	220 - 265 l/s oder 792 - 954 m ³ /h
Zulufttemperaturdifferenz	-12 bis +10 K



XARTO-Q*-Z (Zuluft), Schalleistungspegel und Gesamtdruckdifferenz

Frontdurchlass	\dot{V} l/s	\dot{V} m ³ /h	Drosselklappenstellung					
			0°		45°		90°	
			Δp_t	L_{WA}	Δp_t	L_{WA}	Δp_t	L_{WA}
			Pa	dB(A)	Pa	dB(A)	Pa	dB(A)
Q1	39	142	2	<15	3	<15	5	<15
	100	360	11	19	18	20	33	33
	160	576	29	32	46	33	85	47
	260	936	77	50	122	52	224	77
Q2	38	137	2	<15	3	<15	5	16
	105	378	13	21	20	24	36	36
	175	630	36	35	56	37	101	50
	255	918	76	50	118	51	215	68
Q3	42	151	2	<15	3	<15	6	<15
	115	414	14	22	23	24	42	37
	185	666	37	37	59	38	108	52
	258	930	72	50	115	50	211	65
Q4	34	124	1	<15	2	<15	4	<15
	105	378	13	22	20	22	34	32
	175	630	37	37	56	37	96	50
	245	882	73	50	110	51	187	62
Q5	42	150	2	<15	3	<15	5	<15
	115	414	14	22	23	24	41	36
	190	684	38	37	62	39	112	56
	265	954	75	50	120	52	217	76
Q6	43	155	2	<15	3	<15	6	<15
	120	432	16	23	25	25	46	38
	190	684	39	37	63	38	116	54
	260	936	73	50	117	51	217	73

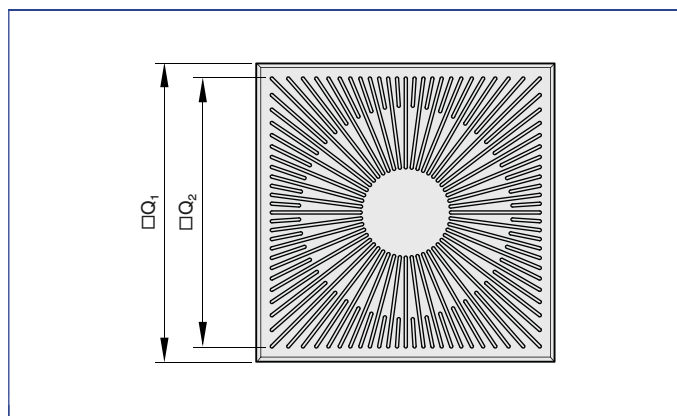
XARTO-R*-Z, XARTO-C*-Z (Zuluft), Schalleistungspegel und Gesamtdruckdifferenz

Frontdurchlass	\dot{V} l/s	\dot{V} m ³ /h	Drosselklappenstellung					
			0°		45°		90°	
			Δp_t	L_{WA}	Δp_t	L_{WA}	Δp_t	L_{WA}
			Pa	dB(A)	Pa	dB(A)	Pa	dB(A)
C1 R1	38	138	2	<15	3	<15	5	<15
	105	378	13	24	19	24	34	34
	170	612	33	38	50	38	89	50
	240	864	66	50	99	51	178	64
C2 R2	38	138	2	<15	2	<15	4	<15
	105	378	12	23	19	23	33	32
	170	612	32	36	49	37	86	49
	240	864	65	50	97	50	172	66
C3 R3	38	136	2	<15	2	<15	4	<15
	105	378	13	23	19	23	33	33
	170	612	33	37	49	37	85	50
	240	864	65	50	98	51	170	67



Frontdurchlass	\dot{V}	\dot{V}	Drosselklappenstellung					
			0°		45°		90°	
	l/s	m³/h	Δp_t	L_{WA}	Δp_t	L_{WA}	Δp_t	L_{WA}
			Pa	dB(A)	Pa	dB(A)	Pa	dB(A)
C4 R4	31	110	1	<15	2	<15	3	<15
	95	342	12	23	17	22	27	28
C4 R4	155	558	31	37	44	37	73	46
	220	792	63	50	89	51	147	62
C5	38	138	2	<15	3	<15	4	<15
	110	396	14	26	25	25	37	31
	180	648	37	39	66	40	98	48
	250	900	72	51	128	52	189	62
C6	38	138	2	<15	2	<15	4	<15
	110	396	14	26	18	26	35	31
	180	648	36	39	48	39	95	48
	250	900	70	50	93	51	182	61

Frontdurchlass XARTO-Q



Gezeichnet XARTO-Q1

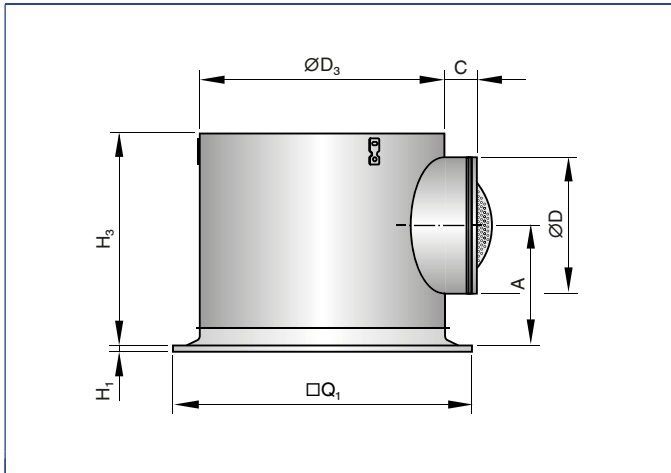
Abmessungen [mm]

Produktvariante	$\square Q_2$	A_{eff}
	mm	
Q1	566	0,0384
Q2	566	0,0374
Q3	566	0,0403
Q4	566	0,0344
Q5	566	0,0401
Q6	566	0,0411





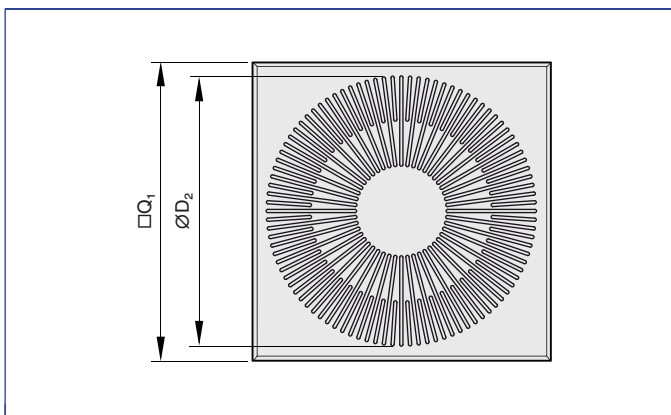
XARTO-Q



Abmessungen [mm] und Gewichte [kg]

Nenngröße	XARTO-Q*-Z	XARTO-Q*-A							
	m		□Q ₁	H ₁	ØD ₃	H ₃	ØD	A	C
	kg	kg	mm	mm	mm	mm	mm	mm	mm
600	9,5	9,0	598	8	462	371	248	220	60
625	9,5	9,0	623	8	462	371	248	220	60

Frontdurchlass XARTO-R



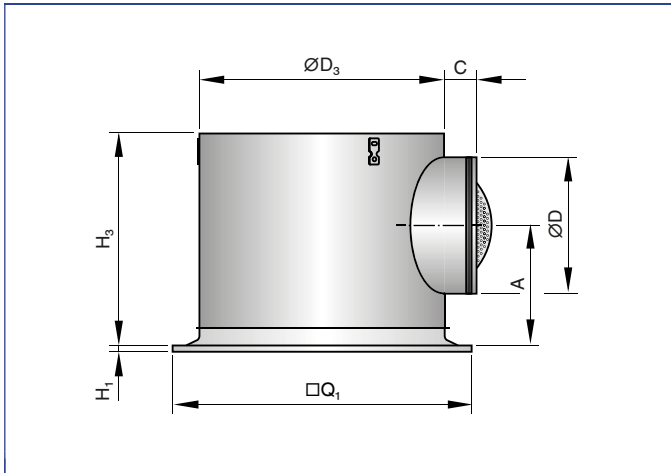
Gezeichnet XARTO-R1

Abmessungen [mm]

Produktvariante	ØD ₂	A _{eff}
	mm	m ²
R1	550	0,03760
R2	550	0,03750
R3	550	0,03720
R4	550	0,03130



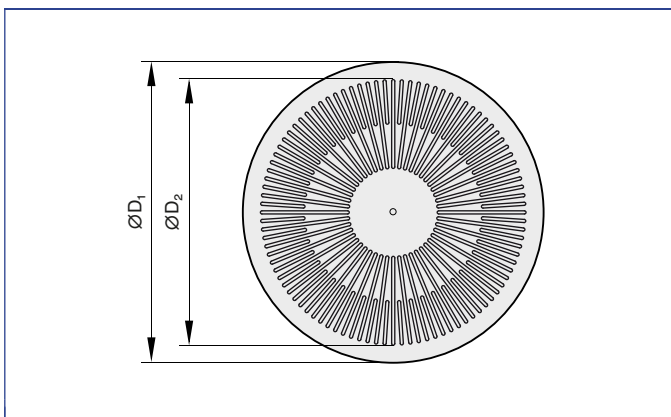
 XARTO-R



Abmessungen [mm] und Gewichte [kg]

Nenngröße	XARTO-R*-Z	XARTO-R*-A	□Q ₁ mm	H ₁ mm	ØD ₃ mm	H ₃ mm	ØD mm	A mm	C mm
	m								
	kg	kg							
600	9,0	8,5	598	8	462	356	248	205	60
625	9,0	8,5	623	8	462	356	248	205	60

Frontdurchlass XARTO-C



Gezeichnet XARTO-C1

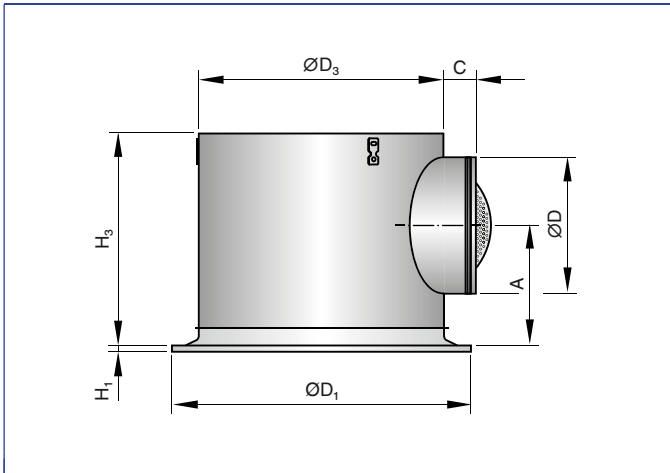
Abmessungen [mm]

Produktvariante	ØD ₁	ØD ₂	A _{eff} m ²
	mm	mm	
C1	600	550	0,03760
C2	600	550	0,03750
C3	600	550	0,03720
C4	600	550	0,03130
C5	600	550	0,03764
C6	600	550	0,03764





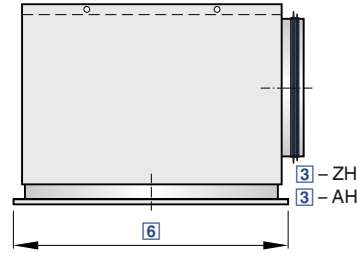
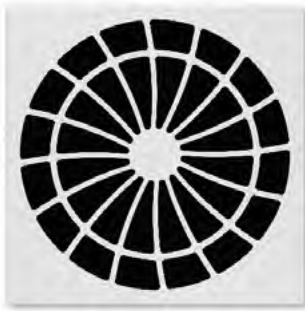
XARTO-C



Abmessungen [mm] und Gewichte [kg]

	XARTO-C*-Z	XARTO-C*-A							
Nenngröße	m		ØD ₁	H ₁	ØD ₃	H ₃	ØD	A	C
	kg	kg	mm	mm	mm	mm	mm	mm	mm
600	8,5	8,0	600	8	462	356	248	205	60





Zur architektonischen Gestaltung von Decken in Komfortbereichen, mit feststehenden Lamellen

Bestellschlüssel

ADD - Q - ZH - M - L / 600 / P1 - RAL ...

1 2 3 4 5 6 7

<p>1 Serie ADD Dralldurchlass</p> <p>2 Bauform R Rund (Nicht in Nenngroße 625) Q Quadratisch</p> <p>3 Anschluss ZH Horizontal, Zuluft ZV Vertikal, Zuluft AH Horizontal, Abluft AV Vertikal, Abluft</p>	<p>4 Drosselelement zum Volumenstromabgleich Keine Eintragung: Ohne M Mit Nur Anschluss ZH und AH MN Mit Seilzug und Messnippel</p> <p>5 Zubehör Keine Eintragung: Ohne L Mit Lippendichtung</p> <p>6 Nenngroße [mm] 250, 300, 400, 450, 500, 600, 625 (nur ADD-Q)</p>	<p>7 Oberfläche Sichtseite Keine Eintragung: Pulverbeschichtet RAL 9010, reinweiß P1 Pulverbeschichtet, RAL Classic Farbton angeben</p> <p>Glanzgrad RAL 9010 50 % RAL 9006 30 % Alle anderen RAL-Farben 70 %</p>
---	---	---

Features

- Runde und quadratische Deckendralldurchlässe
- ▶ Nenngroßen 250, 300, 400, 450, 500, 600, 625
 - ▶ Volumenstrombereich 20 - 465 l/s oder 72 - 1674 m³/h
 - ▶ Frontdurchlass aus pulverbeschichtetem verzinktem Stahlblech
 - ▶ Für Zuluft und Abluft
 - ▶ Für konstante und variable Volumenströme
 - ▶ Für Deckensysteme aller Art und mit Randverbreiterung auch freihängend
 - ▶ Innenliegender Drallflügel für optimale Drallwirkung und hohe Induktion
 - ▶ Ideal für Komfortbereiche

- Optionale Ausstattung und Zubehör
- ▶ Sichtseite des Frontdurchlasses in Farben nach RAL Classic
 - ▶ Luftleitungsanschluss horizontal und vertikal
 - ▶ Anschlusskasten mit Drosselelement, Seilzugverstellung und Messnippel

Anwendung

- ▶ Deckendralldurchlässe der Serie ADD als Zuluft- und Abluftdurchlass für Komfortbereiche
- ▶ Gestaltungselement für Bauherren und Architekten mit besonderen Ansprüchen an Architektur und Design
- ▶ Drallförmige horizontale Zuluftführung für Mischlüftung
- ▶ Effizienter Drall mit hoher Induktion bewirkt schnellen Abbau der Temperaturdifferenz und der Luftgeschwindigkeit (bei Zuluft)
- ▶ Für konstante und variable Volumenströme
- ▶ Für Zulufttemperaturdifferenzen von -12 bis +10 K
- ▶ Für Räume bis ca. 4 m Höhe (Unterkante Fertigdecke)
- ▶ Für Deckensysteme aller Art

Varianten

- ▶ ADD-Q: Quadratischer Frontdurchlass
- ▶ ADD-R: Runder Frontdurchlass
- ▶ ADD-*-Z: Zuluft
- ▶ ADD-*-A: Abluft

- Anschluss
- ▶ H: Horizontaler Luftleitungsanschluss
 - ▶ V: Vertikaler Luftleitungsanschluss

Anbauteile

- ▶ M: Drosselelement zum Volumenstromabgleich
- ▶ MN: Messnippel und Drosselelement mit Seilzug zum Volumenstromabgleich bei montiertem Frontdurchlass

Zubehör

- ▶ Lippendichtung

Besondere Merkmale

- ▶ Zur architektonischen Gestaltung von Decken in Komfortbereichen
- ▶ Frontdurchlässe in vielfältigen Designvarianten
- ▶ Für Deckensysteme aller Art und mit Randverbreiterung auch freihängend
- ▶ Luftleitungsanschluss horizontal und vertikal

Normen und Richtlinien

- ▶ Schallleistungspegel des Strömungsgeräusches gemessen nach EN ISO 5135



Technische Daten

Nenngrößen	250, 300, 400, 450, 500, 600, 625 mm
Minimaler Volumenstrom, bei $\Delta t_z = -6$ K	20 - 200 l/s oder 72 - 720 m ³ /h
Maximaler Volumenstrom, bei $L_{WA} \approx 50$ dB(A)	70 - 465 l/s oder 256 - 1674 m ³ /h
Zulufttemperaturdifferenz	-12 bis +10 K



ADD⁻-ZH (Zuluft), Schalleistungspegel und Gesamtdruckdifferenz

Nenngröße	\dot{V} l/s	\dot{V} m ³ /h	Drosselklappenstellung					
			0°		45°		90°	
			Δp_t	L_{WA}	Δp_t	L_{WA}	Δp_t	L_{WA}
			Pa	dB(A)	Pa	dB(A)	Pa	dB(A)
250	20	72	7	16	9	17	19	17
	35	126	21	29	29	31	58	31
	50	180	43	38	58	41	119	41
	70	256	87	50	118	52	240	53
300	30	108	5	<15	8	<15	16	15
	60	216	22	29	32	31	64	33
	90	324	49	40	72	44	144	46
	120	432	88	50	127	53	255	56
400	55	198	7	16	9	16	19	20
	100	360	23	31	31	32	64	37
	145	522	49	42	66	44	134	49
	185	666	80	50	107	54	219	58
450	70	252	5	<15	7	<15	14	16
	140	504	21	29	29	31	57	35
	200	720	42	40	59	42	115	46
	275	990	80	50	112	53	218	60
500	85	306	6	<15	9	17	19	22
	155	558	21	29	31	33	64	38
	225	810	44	40	65	44	135	50
	300	1080	79	50	116	55	240	62
600 625	200	720	14	23	18	24	38	34
	290	1044	29	34	38	36	80	44
	380	1368	50	43	65	45	138	53
	465	1674	75	50	97	53	206	61

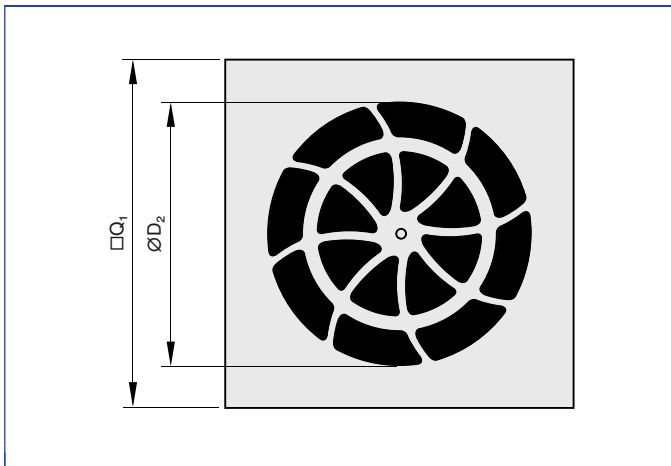
ADD⁻-ZV (Zuluft), Schalleistungspegel und Gesamtdruckdifferenz

Nenngröße	\dot{V} l/s	\dot{V} m ³ /h	Drosselklappenstellung					
			0°		45°		90°	
			Δp_t	L_{WA}	Δp_t	L_{WA}	Δp_t	L_{WA}
			Pa	dB(A)	Pa	dB(A)	Pa	dB(A)
250	20	72	5	<15	8	16	15	17
	40	144	20	31	31	35	58	36
	60	216	44	43	70	48	131	50
	75	270	69	50	109	57	205	60
300	30	108	3	<15	5	<15	13	<15
	60	216	12	27	22	31	51	36
	95	342	31	40	55	45	129	52
	130	468	58	50	103	56	241	71
400	55	198	4	<15	7	16	17	23
	105	378	14	29	24	33	62	41
	155	558	32	41	52	45	134	56
	205	738	55	50	91	55	235	70



Nenngröße	\dot{V} l/s	\dot{V} m ³ /h	Drosselklappenstellung					
			0°		45°		90°	
			Δp_t	L_{WA}	Δp_t	L_{WA}	Δp_t	L_{WA}
			Pa	dB(A)	Pa	dB(A)	Pa	dB(A)
450	70	252	3	<15	4	<15	11	17
	145	522	11	28	19	31	48	37
	220	792	26	40	43	45	110	51
	295	1062	47	50	78	56	198	63
500	85	306	4	<15	5	<15	17	23
	155	558	12	29	18	33	56	42
	225	810	26	41	38	45	118	55
	295	1062	45	50	66	54	203	72
600 625	200	720	9	27	14	30	34	35
	280	1008	17	36	27	40	66	45
	355	1278	28	43	43	47	106	53
	435	1566	41	50	65	54	159	61

Frontdurchlass ADD-Q



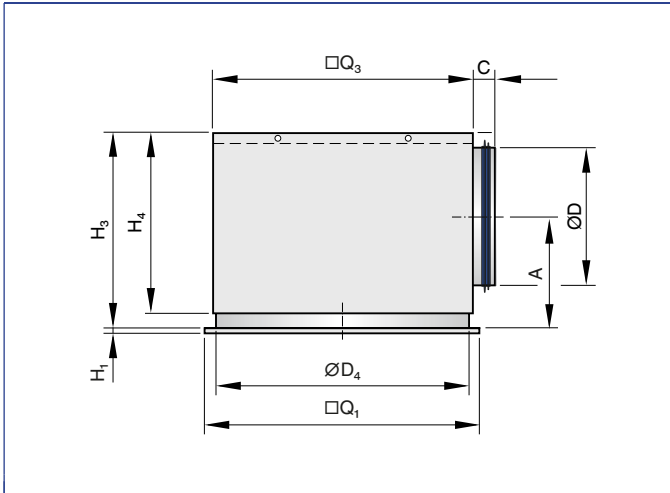
Abmessungen [mm]

Nenngröße	Q_1 mm	$\varnothing D_2$ mm	A_{eff} m ²
250	248	192	0,0092
300	298	248	0,0137
400	398	304	0,0259
450	448	360	0,0336
500	498	416	0,0424
600	598	528	0,0635
625	623	528	0,0635





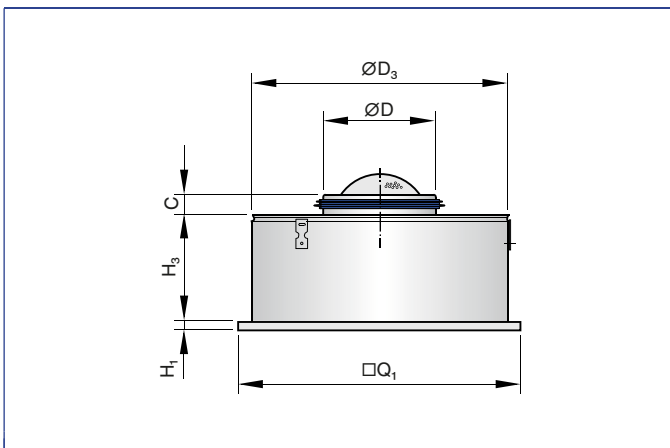
Quadratischer Frontdurchlass mit Anschlusskasten für horizontalen Luftleitungsanschluss



Abmessungen [mm] und Gewichte [kg]

Nenngröße	□Q ₁	H ₁	□Q ₃	H ₃	ØD ₄	H ₄	ØD	A	C	Anschlusskasten	m kg
	mm	mm	mm	mm	mm	mm	mm	mm	mm		
250	248	8	266	255	202	220	123	161	48	AK-Uni-019	3,6
300	298	8	290	285	258	250	158	174	50	AK-Uni-020	4,4
400	398	8	372	330	314	295	198	199	50	AK-Uni-021	6,7
450	448	8	476	380	362	345	248	224	48	AK-Uni-022	9,0
500	498	8	476	380	426	345	248	224	48	AK-Uni-023	10,2
600	598	8	590	445	578	410	313	257	50	AK-Uni-025	14,2
625	623	8	590	445	578	410	313	257	50	AK-Uni-025	14,5

Quadratischer Frontdurchlass mit Anschlusskasten für vertikalen Luftleitungsanschluss

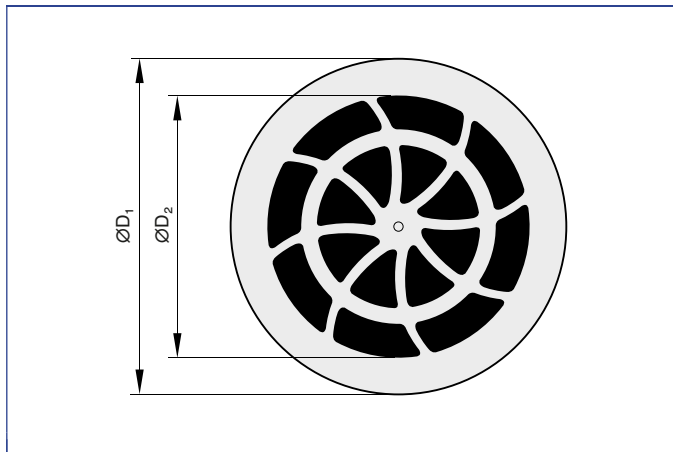


Abmessungen [mm] und Gewichte [kg]

Nenngröße	□Q ₁	H ₁	ØD ₃	H ₃	ØD	C	m kg
	mm	mm	mm	mm	mm	mm	
250	248	8	143	192	123	50	2,0
300	298	8	199	192	158	50	2,4
400	398	8	255	192	198	50	3,3
450	448	8	311	222	248	50	4,5
500	498	8	367	222	248	50	5,8
600	598	8	479	252	313	50	8,4
625	623	8	479	252	313	50	8,7



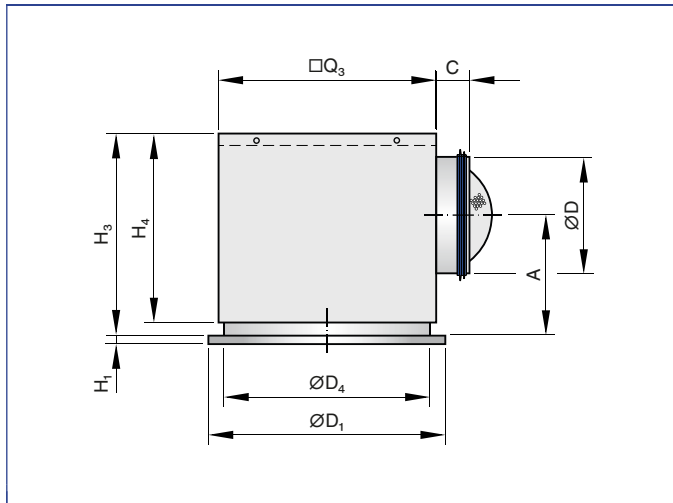
Frontdurchlass ADD-R



Abmessungen [mm]

Nenngröße	ØD ₁	ØD ₂	A _{eff} m ²
	mm	mm	
250	250	192	0,0092
300	300	248	0,0137
400	400	304	0,0259
450	450	360	0,0336
500	500	416	0,0424
600	600	528	0,0635

Runder Frontdurchlass mit Anschlusskasten für horizontalen
Luftleitungsanschluss



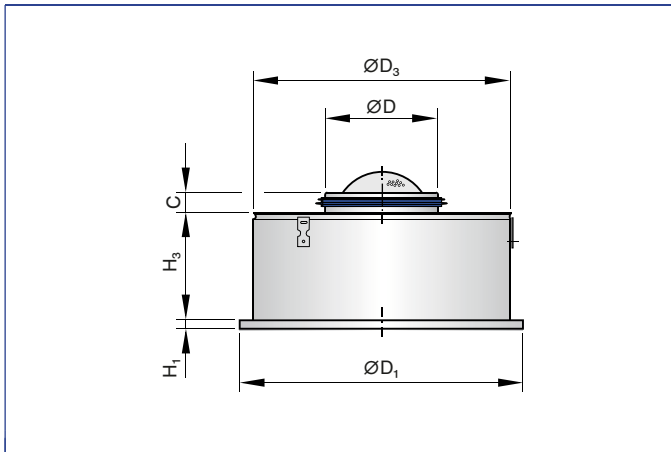
Abmessungen [mm] und Gewichte [kg]

Nenngröße	ØD ₁	H ₁	□Q ₃	H ₃	ØD ₄	H ₄	ØD	A	C	Anschlusskasten	m
	mm	mm	mm	mm	mm	mm	mm	mm	mm		kg
250	250	8	266	255	202	220	123	161	48	AK-Uni-019	3,5
300	300	8	290	285	258	250	158	174	50	AK-Uni-020	4,2
400	400	8	372	330	314	295	198	199	50	AK-Uni-021	6,4
450	450	8	476	380	362	345	248	224	48	AK-Uni-022	8,6
500	500	8	476	380	426	345	248	224	48	AK-Uni-023	9,7
600	600	8	590	445	578	410	313	257	50	AK-Uni-025	13,6





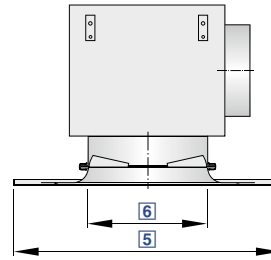
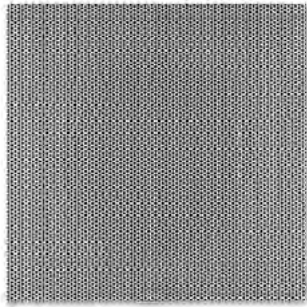
**Runder Frontdurchlass mit Anschlusskasten für vertikalen
Luftleitungsanschluss**



Abmessungen [mm] und Gewichte [kg]

Nenngröße	ØD ₁	H ₁	ØD ₃	H ₃	ØD	C	m
	mm	mm	mm	mm	mm	mm	kg
250	250	8	143	192	123	50	1,6
300	300	8	199	192	158	50	2,2
400	400	8	255	192	198	50	3,0
450	450	8	311	222	248	50	4,1
500	500	8	367	222	248	50	5,3
600	600	8	479	252	313	50	7,8





Für horizontale Luftführung mit hoher Induktion, mit feststehenden Lamellen

Bestellschlüssel

DCS – P – V – AK / 593x315 / P1 – RAL ...

1 2 3 4 5 6 7

<p>1 Serie DCS Dralldurchlass</p> <p>2 Bauform P Frontdurchlass perforiert N Frontdurchlass nicht perforiert C Frontdurchlass mit Ausströmdüse</p> <p>3 Einbauvariante V T-Profile sichtbar (Auf T-Profile) H T-Profile verdeckt (Unter T-Profile)</p> <p>4 Anschluss K Vertikal, mit Anschlusskragen US Vertikal, mit Übergangsstück A Horizontal, mit Anschlusskasten AK Horizontal, mit Anschlusskasten und Auskleidung</p>	<p>5 Frontplattengröße Einbauvariante V 593 618 Einbauvariante H 598 623</p> <p>6 Nenngröße [mm] 125, 160, 200, 250, 315, 400</p>	<p>7 Oberfläche Sichtseite Keine Eintragung: Pulverbeschichtet RAL 9010, reinweiß P1 Pulverbeschichtet, RAL Classic Farbton angeben Glanzgrad RAL 9010 50 % RAL 9006 30 % Alle anderen RAL-Farben 70 %</p>
--	--	---

Features

- Quadratische Deckendralldurchlässe mit Lochblech für Komfort- und Industriebereiche
- ▶ Nenngrößen 600, 625
 - ▶ Volumenstrombereich 4 - 260 l/s oder 16 - 936 m³/h
 - ▶ Lochblechdurchlass aus pulverbeschichtetem verzinktem Stahlblech
 - ▶ Für Zuluft und Abluft
 - ▶ Für konstante und variable Volumenströme
 - ▶ Für Deckensysteme aller Art, insbesondere T-Profil-Decken
 - ▶ Innenliegende Lamellen in 6 Größen für optimale Drallwirkung und hohe Induktion
 - ▶ Ideal für Komfortbereiche

- Optionale Ausstattung und Zubehör
- ▶ Sichtseite des Frontdurchlasses in Farben nach RAL Classic
 - ▶ Luftleitungsanschluss horizontal und vertikal
 - ▶ Anschlusskasten mit Auskleidung

Anwendung

- ▶ Deckendralldurchlässe der Serie DCS vorzugsweise als Zuluftdurchlass für Komfort- und Industriebereiche

- ▶ Beste Integration in abgehängte Lochblechdecken
- ▶ Drallförmige horizontale Zuluftführung für Mischlüftung
- ▶ Effizienter Drall mit hoher Induktion bewirkt schnellen Abbau der Temperaturdifferenz und der Luftgeschwindigkeit (bei Zuluft)
- ▶ Für konstante und variable Volumenströme
- ▶ Für Zulufttemperaturdifferenzen -12 bis +10 K
- ▶ Für Räume bis ca. 4 m Höhe (Unterkante Fertigdecke)
- ▶ Für T-Profil-Deckensysteme

Varianten

- ▶ DCS-P: Perforierter Frontdurchlass
- ▶ DCS-N: Unperforierter Frontdurchlass
- ▶ DCS-C: Frontdurchlass mit sichtbarer Ausströmdüse

- Einbauvariante
- ▶ V: T-Profile sichtbar
 - ▶ H: T-Profile verdeckt

- Anschluss
- ▶ K: Vertikaler Luftleitungsanschluss, mit Anschlusskragen

- ▶ US: Vertikaler Luftleitungsanschluss, mit Übergangsstück
- ▶ A: Horizontaler Luftleitungsanschluss, mit Anschlusskasten
- ▶ AK: Horizontaler Luftleitungsanschluss, mit Anschlusskasten und Auskleidung

Besondere Merkmale

- ▶ Für horizontale Luftführung mit hoher Induktion
- ▶ Designvarianten mit quadratischer oder runder Lochblechansicht
- ▶ Für T-Profil-Deckensysteme
- ▶ Luftleitungsanschluss horizontal und vertikal

Normen und Richtlinien

- ▶ Schallleistungspegel des Strömungsgeräusches gemessen nach EN ISO 5135




Technische Daten

Nenngrößen Frontdurchlass	593, 598, 618, 623 mm
Nenngrößen Dralldurchlass	125, 160, 200, 250, 315, 400 mm
Minimaler Volumenstrom bei $\Delta t = -6$ K	4 - 36 l/s oder 16 - 128 m ³ /h
Maximaler Volumenstrom bei $L_{WA} \cong 50$ dB (A)	37 - 260 l/s oder 132 - 936 m ³ /h
Zulufttemperaturdifferenz	-12 bis +10 K


DCS-P-K, DCS-N-K, Schalleistungspegel und Gesamtdruckdifferenz

Nenngröße	\dot{V}		Δp_t	L_{WA}
	l/s	m ³ /h	Pa	dB(A)
125	4	16	1	<15
	20	72	17	28
	30	108	38	40
	40	146	69	50
160	6	23	1	<15
	30	108	16	26
	50	180	43	39
	70	252	85	50
200	9	32	1	<15
	35	126	8	21
	65	234	28	37
	98	354	65	50
250	14	50	1	<15
	55	198	10	26
	95	342	29	39
	135	486	59	50
315	25	90	1	<15
	85	306	9	27
	145	522	27	40
	200	720	52	50
400	36	128	1	<15
	110	396	9	26
	185	666	27	39
	260	936	53	50

DCS-C-K, Schalleistungspegel und Gesamtdruckdifferenz

Nenngröße	\dot{V}		Δp_t	L_{WA}
	l/s	m ³ /h	Pa	dB(A)
125	4	16	1	<15
	15	54	16	21
	30	108	64	43
	40	128	89	50
160	6	23	1	<15
	20	72	9	21
	40	144	37	39
	60	216	83	51
200	9	32	1	<15
	35	126	12	24
	65	234	42	40
	85	306	71	50
250	14	50	1	2
	50	180	10	26
	85	306	29	39
	115	414	53	50





Nenngröße	\dot{V}		Δp_t	L_{WA}
	l/s	m ³ /h	Pa	dB(A)
315	25	90	1	3
	70	252	10	24
	120	432	28	38
	170	612	56	50
400	36	128	1	14
	100	360	9	30
	165	594	25	40
	225	810	46	50

DCS-P-US, DCS-N-US, Schalleistungspegel und Gesamtdruckdifferenz

Nenngröße	\dot{V}		Δp_t	L_{WA}
	l/s	m ³ /h	Pa	dB(A)
125	4	16	1	<15
	20	72	19	30
	30	108	43	43
	37	132	64	50
160	6	23	1	<15
	30	108	15	29
	50	180	42	43
	63	225	66	50
200	9	32	1	<15
	35	126	17	22
	65	234	57	38
	93	334	116	50
250	14	50	1	<15
	50	180	16	22
	85	306	47	36
	128	460	106	50
315	25	90	2	<15
	85	306	21	28
	145	522	60	42
	180	648	92	50
400	36	128	2	<15
	110	396	16	26
	180	648	42	39
	250	900	81	50

DCS-C-US, Schalleistungspegel und Gesamtdruckdifferenz

Nenngröße	\dot{V}		Δp_t	L_{WA}
	l/s	m ³ /h	Pa	dB(A)
125	4	16	2	<15
	15	54	19	27
	20	72	33	36
	30	108	74	50
160	6	23	1	<15
	20	72	10	20
	40	144	39	40
	55	198	74	51
200	9	32	1	<15
	35	126	22	25
	60	216	64	40
	80	288	114	50





Nenngröße	\dot{V}		Δp_t	L_{WA}
	l/s	m ³ /h	Pa	dB(A)
250	14	50	1	<15
	45	162	14	23
	75	270	40	37
	105	378	79	50
315	25	90	2	5
	70	252	17	27
	115	414	45	40
	160	576	86	50
400	36	128	2	5
	100	360	14	27
	160	576	36	39
	220	792	69	50

DCS-P-A, DCS-P-AK, DCS-N-A, DCS-N-AK, Schalleistungspegel und Gesamtdruckdifferenz

Nenngröße	\dot{V}		Δp_t	L_{WA}
	l/s	m ³ /h	Pa	dB(A)
125	4	16	1	<15
	15	54	13	21
	25	90	36	35
	39	140	88	51
160	6	23	1	<15
	25	90	12	20
	45	162	40	36
	65	234	84	50
200	9	32	1	<15
	35	126	11	22
	65	234	39	39
	90	324	76	50
250	14	50	1	<15
	50	180	10	23
	90	324	34	38
	128	462	68	50
315	25	90	1	<15
	80	288	12	25
	130	468	31	38
	185	666	62	50
400	36	128	1	<15
	110	396	11	25
	180	648	29	39
	250	900	57	50

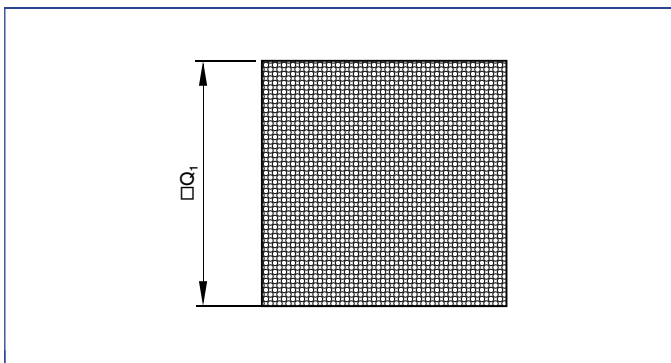
DCS-C-A, DCS-C-AK, Schalleistungspegel und Gesamtdruckdifferenz

Nenngröße	\dot{V}		Δp_t	L_{WA}
	l/s	m ³ /h	Pa	dB(A)
125	4	16	2	<15
	15	54	19	24
	25	90	53	39
	35	126	105	51
160	6	23	1	2
	20	72	10	15
	35	126	32	32
	55	200	80	50



Nenngröße	\dot{V}		Δp_t	L_{WA}
	l/s	m ³ /h	Pa	dB(A)
200	9	32	1	<15
	35	126	15	24
	65	234	53	43
	80	288	80	50
250	14	50	1	<15
	45	162	10	21
	50	180	12	24
	110	396	58	50
315	25	90	1	0
	70	252	11	24
	115	414	31	38
	160	576	60	50
400	36	128	1	3
	95	342	9	24
	155	558	25	37
	225	810	52	50

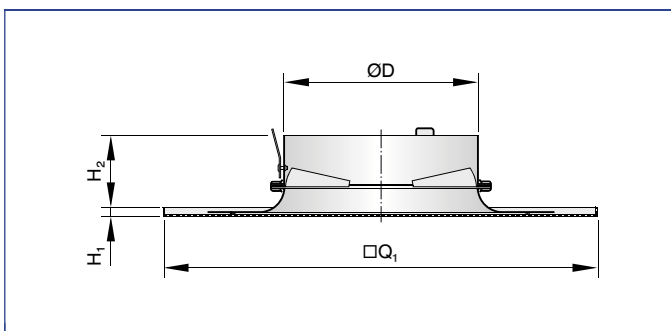
Frontdurchlass DCS-P



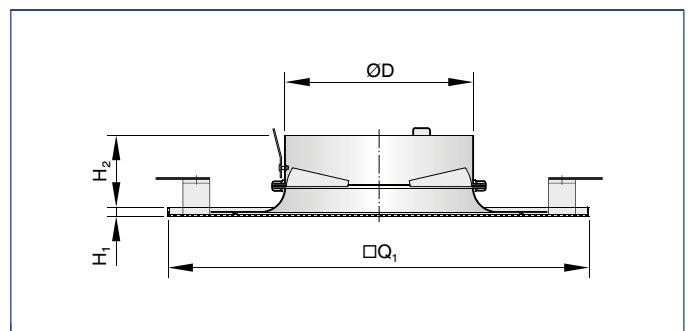
Abmessungen [mm]

Nenngröße	A_{eff}
	m ²
... x 125	0,0034
... x 160	0,0060
... x 200	0,0092
... x 250	0,0150
... x 315	0,0265
... x 400	0,0355

DCS-P-V-K



DCS-P-H-K

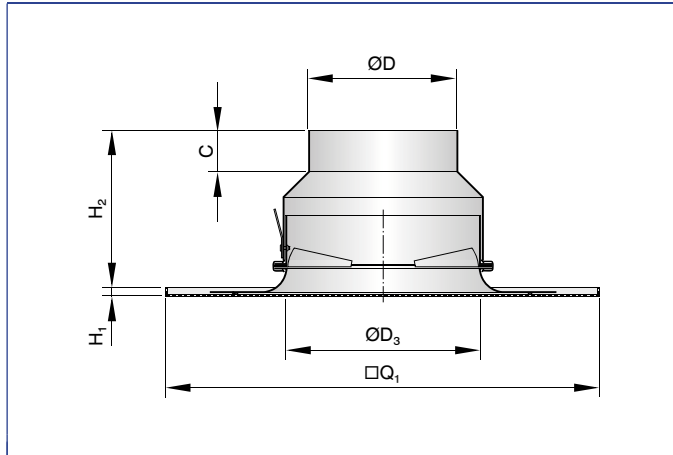




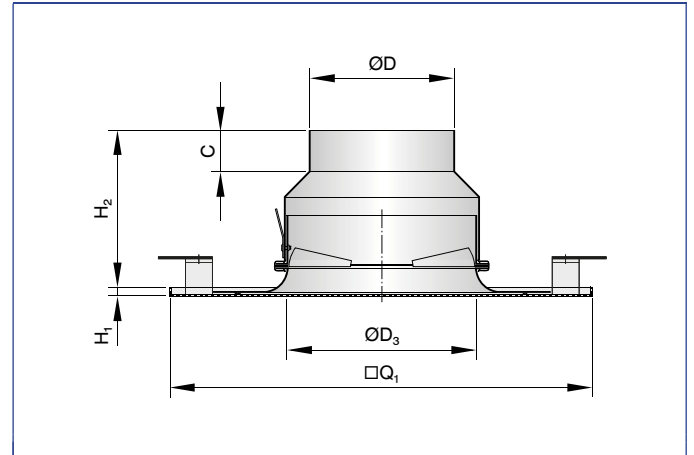
Abmessungen [mm] und Gewichte [kg]

Nenngröße	H-*/598 x ...	H-*/623 x ...	V-*/593 x ...	V-*/618 x ...	H ₁ mm	H ₂ mm	ØD mm	m kg
	□Q ₁ mm							
... x 125	598	623	593	618	8	69	123	1,9
... x 160	598	623	593	618	8	69	158	2,2
... x 200	598	623	593	618	8	69	198	2,3
... x 250	598	623	593	618	8	69	248	2,5
... x 315	598	623	593	618	8	79	313	3,1
... x 400	598	623	593	618	8	79	398	3,8

DCS-P-V-US



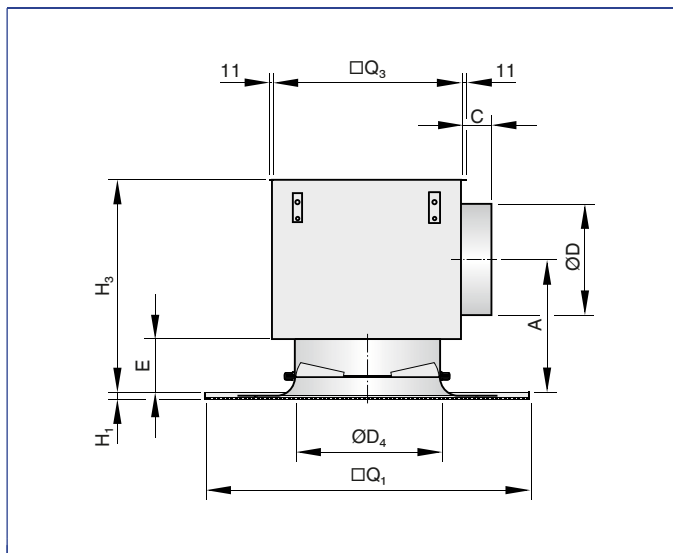
DCS-P-H-US



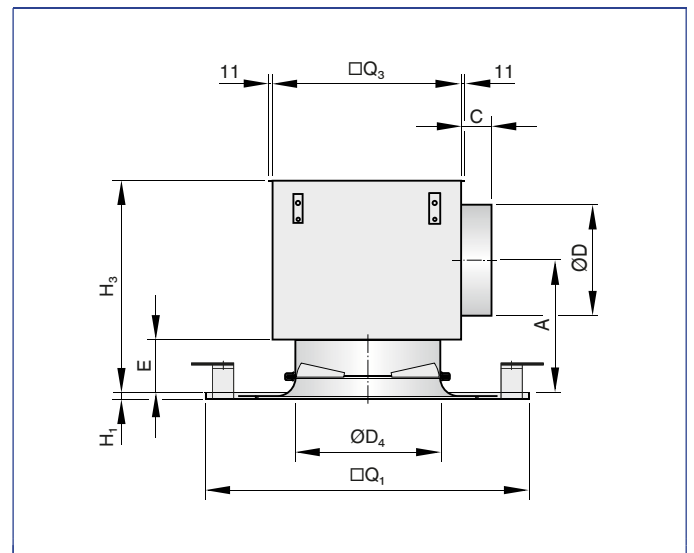
Abmessungen [mm] und Gewichte [kg]

Nenngröße	H-*/598 x ...	H-*/623 x ...	V-*/593 x ...	V-*/618 x ...	H ₁ mm	H ₂ mm	ØD ₃ mm	ØD mm	C mm	m kg
	□Q ₁ mm									
... x 125	598	623	593	618	8	146	123	98	40	2,0
... x 160	598	623	593	618	8	151	158	123	40	2,3
... x 200	598	623	593	618	8	154	198	158	40	2,5
... x 250	598	623	593	618	8	159	248	198	40	2,8
... x 315	598	623	593	618	8	176	313	248	40	3,5
... x 400	598	623	593	618	8	186	398	313	40	4,3

DCS-P-V-A



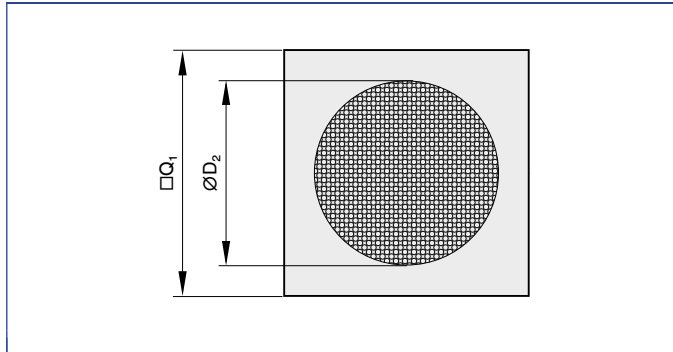
DCS-P-H-A



Abmessungen [mm] und Gewichte [kg]

Nenngröße	H-*/598 × ...	H-*/623 × ...	V-*/593 × ...	V-*/618 × ...	H ₁	H ₃	□Q ₃	ØD ₄	E	ØD	A	C	m
	mm	mm	mm	mm									
... × 125	598	623	593	618	8	225	180	123	69	98	136	49	3,4
... × 160	598	623	593	618	8	249	215	158	69	123	149	49	4,2
... × 200	598	623	593	618	8	284	255	198	69	158	167	49	5,0
... × 250	598	623	593	618	8	324	305	248	69	198	187	49	6,4
... × 315	598	623	593	618	8	384	370	313	79	248	222	49	8,5
... × 400	598	623	593	618	8	440	454	398	79	313	257	49	11,8

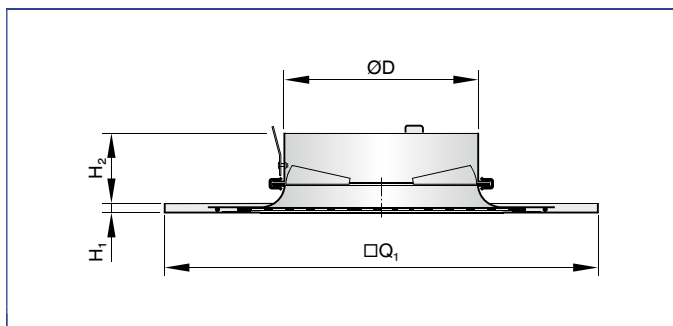
Frontdurchlass DCS-N



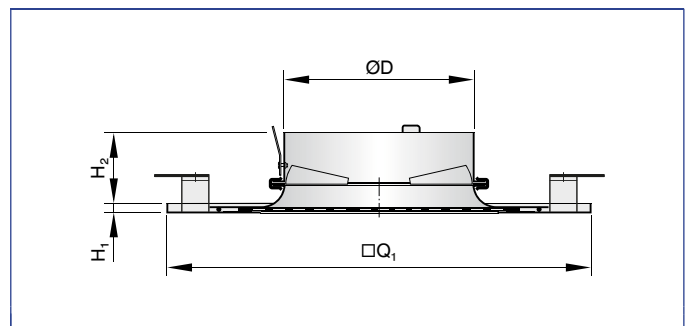
Abmessungen [mm]

Nenngröße	ØD ₂	A _{eff}
	mm	
... × 125	175	0,0034
... × 160	210	0,0060
... × 200	250	0,0092
... × 250	300	0,0150
... × 315	385	0,0265
... × 400	470	0,0355

DCS-N-V-K



DCS-N-H-K

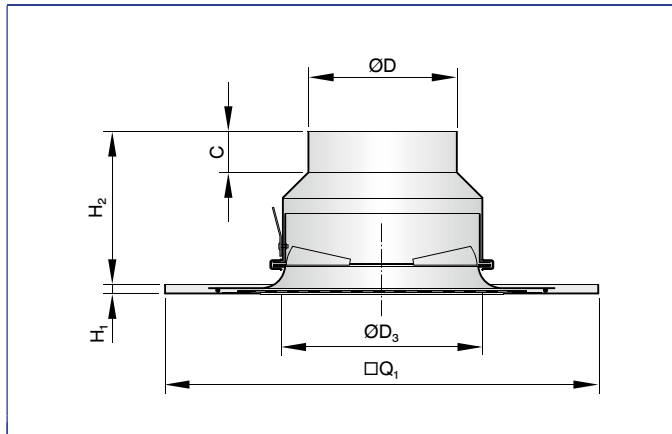




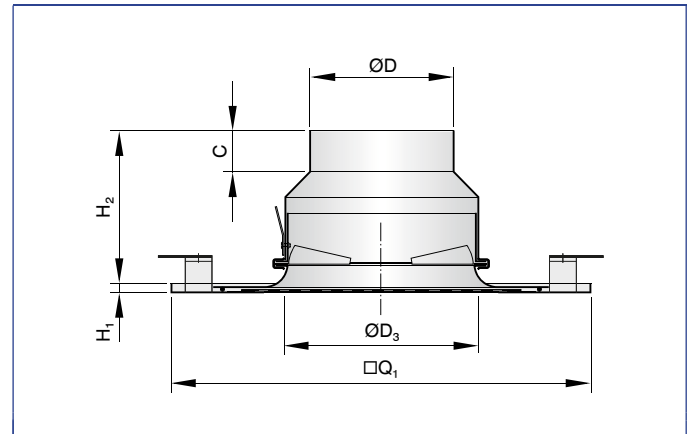
Abmessungen [mm] und Gewichte [kg]

Nenngröße	H-*/598 x ...	H-*/623 x ...	V-*/593 x ...	V-*/618 x ...	H ₁	H ₂	ØD	m
	□Q ₁							
	mm	mm	mm	mm	mm	mm	mm	kg
... x 125	598	623	593	618	8	69	123	3,5
... x 160	598	623	593	618	8	69	158	3,7
... x 200	598	623	593	618	8	69	198	3,8
... x 250	598	623	593	618	8	69	248	3,9
... x 315	598	623	593	618	8	79	313	4,4
... x 400	598	623	593	618	8	79	398	4,9

DCS-N-V-US



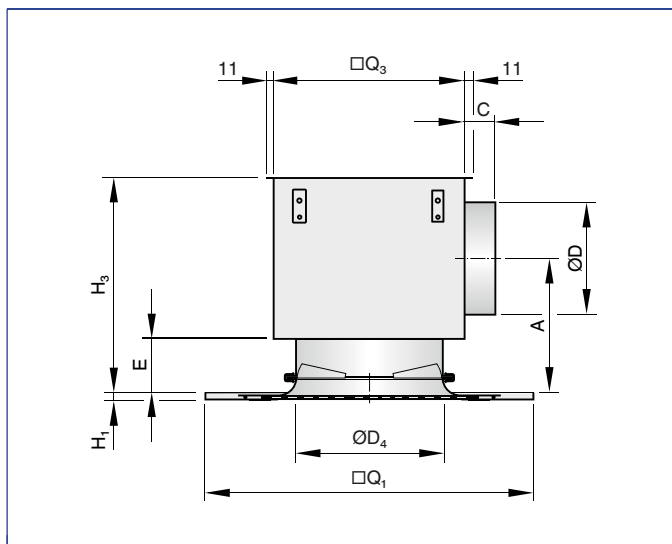
DCS-N-H-US



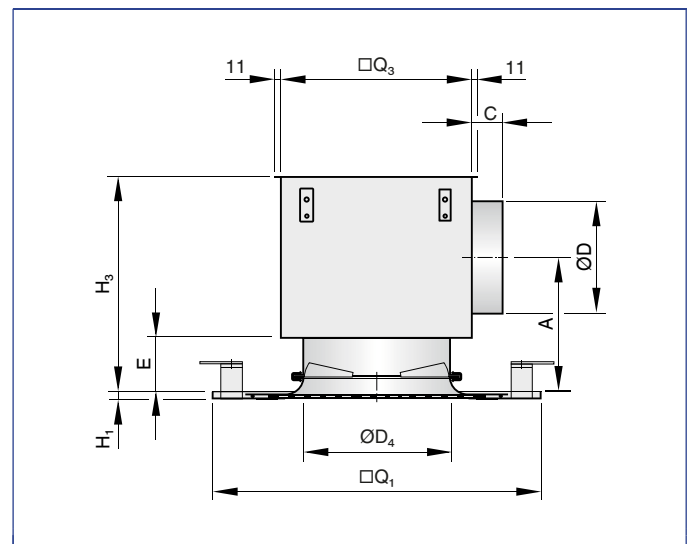
Abmessungen [mm] und Gewichte [kg]

Nenngröße	H-*/598 x ...	H-*/623 x ...	V-*/593 x ...	V-*/618 x ...	H ₁	H ₂	ØD ₃	ØD	C	m
	□Q ₁									
	mm	mm	mm	mm	mm	mm	mm	mm	mm	kg
... x 125	598	623	593	618	8	146	123	98	40	3,6
... x 160	598	623	593	618	8	151	158	123	40	3,9
... x 200	598	623	593	618	8	154	198	158	40	4,0
... x 250	598	623	593	618	8	159	248	198	40	4,2
... x 315	598	623	593	618	8	176	313	248	40	4,8
... x 400	598	623	593	618	8	186	398	313	40	5,4

DCS-N-V-A



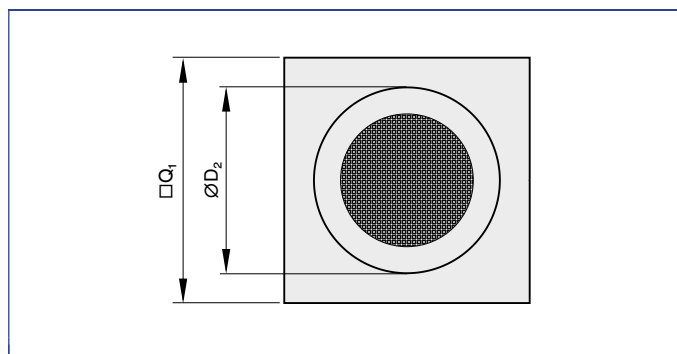
DCS-N-H-A



Abmessungen [mm] und Gewichte [kg]

Nenngröße	H*/598 × ...	H*/623 × ...	V*/593 × ...	V*/618 × ...									
	□Q ₁				H ₁	H ₃	□Q ₃	ØD ₄	E	ØD	A	C	m
	mm	mm	mm	mm	mm	mm	mm	mm	mm	mm	mm	mm	kg
... × 125	598	623	593	618	8	225	180	123	69	98	136	49	4,9
... × 160	598	623	593	618	8	249	215	158	69	123	149	49	5,7
... × 200	598	623	593	618	8	284	255	198	69	158	167	49	6,4
... × 250	598	623	593	618	8	324	305	248	69	198	187	49	7,7
... × 315	598	623	593	618	8	384	370	313	79	248	222	49	9,8
... × 400	598	623	593	618	8	440	454	398	79	313	257	49	12,9

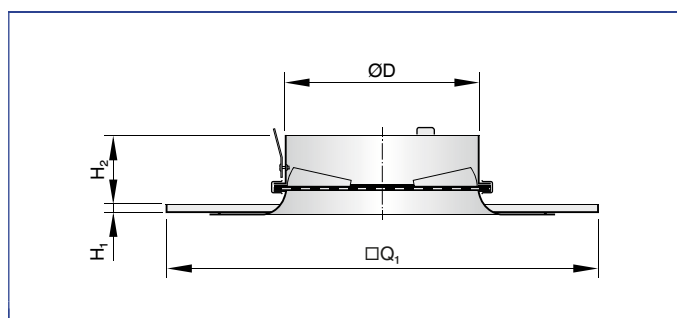
Frontdurchlass DCS-C



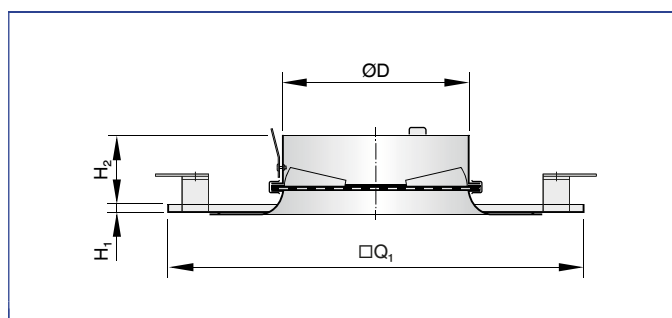
Abmessungen [mm]

Nenngröße	ØD ₂	A _{eff}
	mm	
... × 125	200	0,0034
... × 160	250	0,0060
... × 200	300	0,0092
... × 250	350	0,0150
... × 315	450	0,0265
... × 400	580	0,0355

DCS-C-V-K



DCS-C-H-K

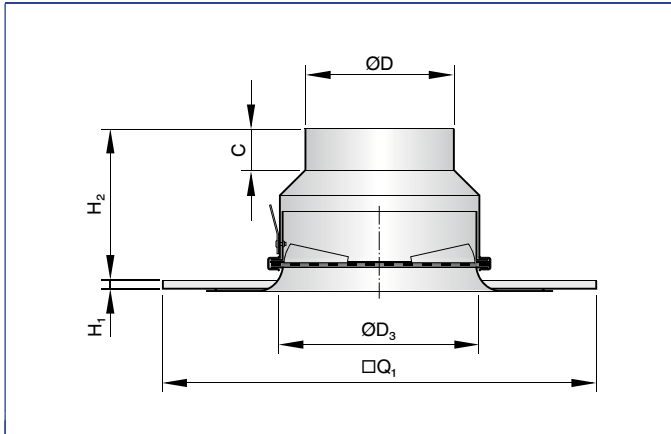




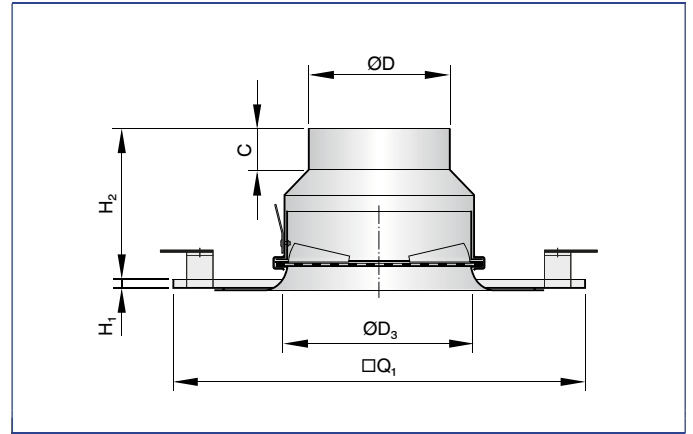
Abmessungen [mm] und Gewichte [kg]

Nenngröße	H-*/598 x ...	H-*/623 x ...	V-*/593 x ...	V-*/618 x ...	H ₁	H ₂	ØD	m
	mm	mm	mm	mm	mm	mm	mm	kg
... x 125	598	623	593	618	8	69	123	3,4
... x 160	598	623	593	618	8	69	158	3,6
... x 200	598	623	593	618	8	69	198	3,6
... x 250	598	623	593	618	8	69	248	3,8
... x 315	598	623	593	618	8	79	313	4,3
... x 400	598	623	593	618	8	79	398	4,7

DCS-C-V-US



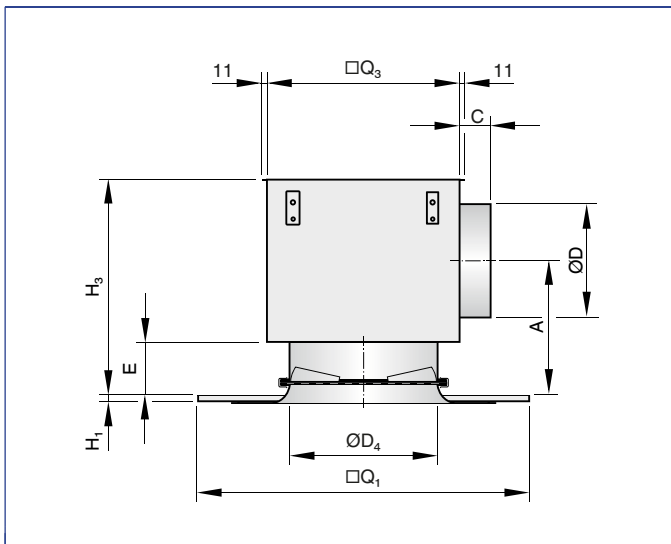
DCS-C-H-US



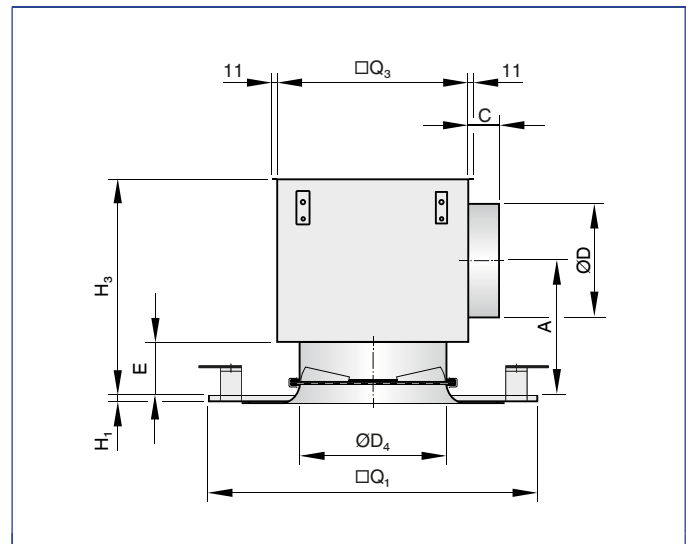
Abmessungen [mm] und Gewichte [kg]

Nenngröße	H-*/598 x ...	H-*/623 x ...	V-*/593 x ...	V-*/618 x ...	H ₁	H ₂	ØD ₃	ØD	C	m
	mm	mm	mm	mm	mm	mm	mm	mm	mm	kg
... x 125	598	623	593	618	8	146	123	98	40	3,5
... x 160	598	623	593	618	8	151	158	123	40	3,8
... x 200	598	623	593	618	8	154	198	158	40	3,9
... x 250	598	623	593	618	8	159	248	198	40	4,1
... x 315	598	623	593	618	8	176	313	248	40	4,6
... x 400	598	623	593	618	8	186	398	313	40	5,2

DCS-C-V-A



DCS-C-H-A





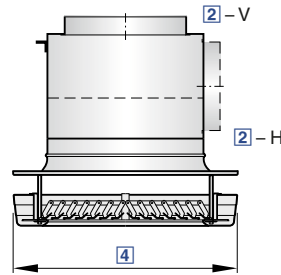
Abmessungen [mm] und Gewichte [kg]

Nenngröße	H-*/598 × ...	H-*/623 × ...	V-*/593 × ...	V-*/618 × ...									
	□Q ₁				H ₁	H ₃	□Q ₃	ØD ₄	E	ØD	A	C	m
	mm	mm	mm	mm	mm	mm	mm	mm	mm	mm	mm	mm	kg
... × 125	598	623	593	618	8	225	180	123	69	98	136	49	4,8
... × 160	598	623	593	618	8	249	215	158	69	123	149	49	5,6
... × 200	598	623	593	618	8	284	255	198	69	158	167	49	6,3
... × 250	598	623	593	618	8	324	305	248	69	198	187	49	7,7
... × 315	598	623	593	618	8	384	370	313	79	248	222	49	9,7
... × 400	598	623	593	618	8	440	454	398	79	313	257	49	12,7




Deckenluftdurchlässe

	VDR	ADLQ	DLQ	ADLR	DLQL	DLQ-AK	DLK-Fb
Frontdurchlassansicht							
Rund	●			●			
Quadratisch		●	●		●	●	●
Frontdurchlass							
Rund	●			●			
Quadratisch		●	●	●	●	●	●
Verzinktes Stahlblech			●		●	●	●
Aluminium	●	●		●			
Kunststoff							
Luftleitelement							
Feststehend		●	●	●	●	●	●
Verstellbar	●						
Kunststoff schwarz und weiß							
Luftleitungsanschluss							
Horizontal	●	●	●	●	●	●	●
Vertikal	●			●	●		
Anbauteile							
Drosselement		●	●	●	●		
Messnippel		●	●	●			
Stellantrieb	●						
Zubehör							
Lippendichtung		●	●	●	●		
Schutzkorb							
Randverbreiterung							
Nenngrößen							
Frontdurchlass rund	630, 800			244, 300, 356, 412, 468, 542, 598, 654			
Frontdurchlass quadratisch		250, 300, 400, 500, 600, 625	250, 300, 400, 500, 600, 625	600, 625	250, 300, 400, 500, 600	300, 400, 500, 600, 625	600, 625
Anschlussstutzen Nenndurchmesser	315, 400, 630, 800						
Technische Daten							
Volumenstrombereich [l/s]	175 - 1495	20 - 665	20 - 700	20 - 650	6 - 285	40 - 565	220 - 460
Volumenstrombereich [m³/h]	630 - 5382	72 - 2394	72 - 2520	72 - 2340	22 - 1026	144 - 2034	792 - 1656
Zulufttemperaturdifferenz [K]	-10 - +15	-10 - +10	-10 - +10	-10 - +10	-10 - +10	-10 - +10	-10 - +10
Legende							
● - Standard							
○ - Optional							



Für große Temperaturdifferenzen im Heizbetrieb, hohe Eindringtiefe, mit verstellbaren Lamellen

Bestellschlüssel

VDR - V - E1 / 630 / P1 - RAL ...

1 2 3 4 5

<p>1 Serie VDR Deckenluftdurchlass</p> <p>2 Anschluss Keine Eintragung: Nur Frontdurchlass H Horizontal, mit Anschlusskasten V Vertikal, mit Anschlusskasten</p>	<p>3 Verstellung Keine Eintragung: Manuell Elektrischer Stellantrieb E1 230 V AC, 3-Punkt E2 24 V AC/DC, 3-Punkt E3 24 V AC/DC, stetig 2 - 10 V DC</p> <p>4 Nenngröße [mm] 315, 400, 630, 800</p>	<p>5 Oberfläche Sichtseite Frontdurchlass Keine Eintragung: Pulverbeschichtet RAL 9010, reinweiß P1 Pulverbeschichtet, RAL Classic Farbton angeben</p> <p>Glanzgrad RAL 9010 50 % RAL 9006 30 % Alle anderen RAL-Farben 70 %</p>
---	---	--

Features

- Runde Deckenluftdurchlässe mit manueller und motorisierter Verstellung der Lamellen, insbesondere für hohe Räume
- ▶ Nenngrößen 315, 400, 630, 800
 - ▶ Volumenstrombereich 175 - 1495 l/s oder 630 - 5382 m³/h
 - ▶ Frontdurchlass aus Aluminium
 - ▶ Für Zuluft
 - ▶ Für konstante und variable Volumenströme
 - ▶ Manuell und motorisiert verstellbare Ausströmrichtung
 - ▶ Sehr hohe Eindringtiefe bei niedriger Schalleistung

Optionale Ausstattung und Zubehör

- ▶ Sichtseite des Frontdurchlasses in Farben nach RAL Classic
- ▶ Luftleitungsanschluss horizontal und vertikal
- ▶ Stellantriebe zur Verstellung der Ausströmrichtung

Anwendung

- ▶ Deckenluftdurchlässe der Serie VDR als Zuluftdurchlass für Industrie- und Komfortbereiche in hohen Räumen
- ▶ Für Mischlüftung mit unterschiedlichen Strömungsrichtungen für Heiz- und

- ▶ Kühlbetrieb
- ▶ Zweiseitige horizontale Zuluftführung im Kühlbetrieb
- ▶ Hohe Induktion bewirkt schnellen Abbau der Temperaturdifferenz und der Luftgeschwindigkeit
- ▶ Schräge bis vertikale Luftführung im Heizbetrieb
- ▶ Für konstante und variable Volumenströme
- ▶ Für Zulufttemperaturdifferenzen von -10 bis +15 K
- ▶ Für Räume mit mehr als ca. 3,8 m Höhe
- ▶ Für abgehängte Decken
- ▶ Freihängender Einbau möglich
- ▶ Optimal zur Ansteuerung durch Temperatur-Differenz-Regelung der Serie TDC

Varianten

- ▶ Nur Frontdurchlass

Anschluss

- ▶ H: Horizontaler Luftleitungsanschluss
- ▶ V: Vertikaler Luftleitungsanschluss

Anbauteile

- ▶ Elektrische Stellantriebe zur Verstellung der Ausströmrichtung

Ergänzende Produkte

- ▶ TDC zur Temperaturdifferenz-Steuerung

Besondere Merkmale

- ▶ Hohe Strahleindringtiefe bei niedrigem Schalleistungspegel
- ▶ Besonders geeignet für Räume mit wechselnden Wärmelasten
- ▶ Ideale Anpassung des Ausströmverhaltens durch zwei verstellbare Lamellenfelder
- ▶ Manuell und motorisiert verstellbare Ausströmrichtung
- ▶ Anschlusskasten mit horizontalem oder vertikalem Anschlussstutzen und Variante mit Inspektionsöffnung

Normen und Richtlinien

- ▶ Schalleistungspegel des Strömungsgeräusches gemessen nach EN ISO 5135

Technische Daten

Nenngrößen	315, 400, 630, 800 mm
Minimaler Volumenstrom	175 - 695 l/s oder 630 - 2502 m³/h
Maximaler Volumenstrom, bei L _{WA} ≈ 50 dB(A)	320 - 1495 l/s oder 1152 - 5382 m³/h
Zulufttemperaturdifferenz	-10 bis +15 K



VDR, Schalleistungspegel und Gesamtdruckdifferenz


Nenngröße	\dot{V}		Δp_t	L_{WA}
	l/s	m ³ /h	Pa	dB(A)
315	175	630	5	19
	255	918	10	32
	335	1206	17	42
	420	1512	27	50
400	250	900	5	18
	400	1440	14	32
	550	1980	26	44
	650	2340	36	50
630	555	1998	7	30
	680	2448	11	38
	805	2898	15	45
	925	3330	20	50
800	556	2500	6	27
	870	3132	8	33
	1185	4266	16	42
	1495	5382	25	50

VDR-H, Schalleistungspegel und Gesamtdruckdifferenz

Nenngröße	\dot{V}		Δp_t	L_{WA}
	l/s	m ³ /h	Pa	dB(A)
315	175	630	22	28
	230	828	38	37
	280	1008	57	45
	320	1152	74	50
400	250	900	19	27
	320	1152	31	36
	390	1404	46	43
	465	1674	65	50
630	490	1764	24	28
	615	2214	38	36
	740	2664	55	44
	870	3132	75	50
800	695	2502	21	30
	855	3078	31	37
	1015	3654	44	44
	1180	4248	59	50

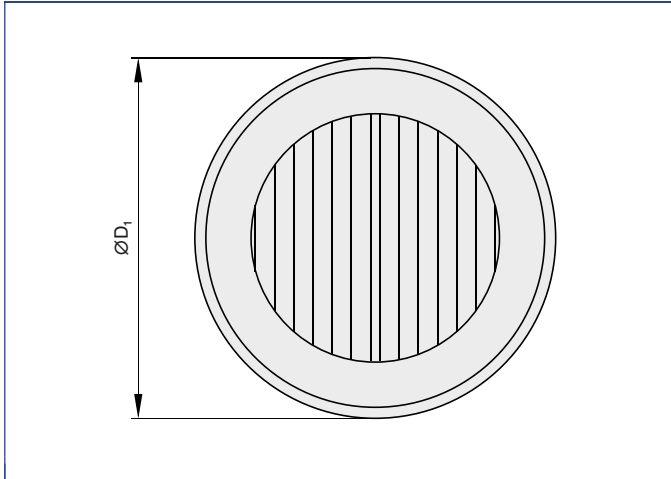
VDR-V, Schalleistungspegel und Gesamtdruckdifferenz

Nenngröße	\dot{V}		Δp_t	L_{WA}
	l/s	m ³ /h	Pa	dB(A)
315	175	630	10	29
	230	828	18	38
	280	1008	27	45
	320	1152	35	50
400	250	900	9	30
	330	1188	16	38
	405	1458	24	45
	480	1728	33	50
630	490	1764	18	27
	650	2340	32	36
	810	2916	49	44
	970	3492	71	50



Nenngröße	\dot{V}		Δp_t	L_{WA}
	l/s	m ³ /h	Pa	dB(A)
800	695	2502	15	28
	940	3384	27	36
	1190	4284	43	44
	1450	5220	64	50

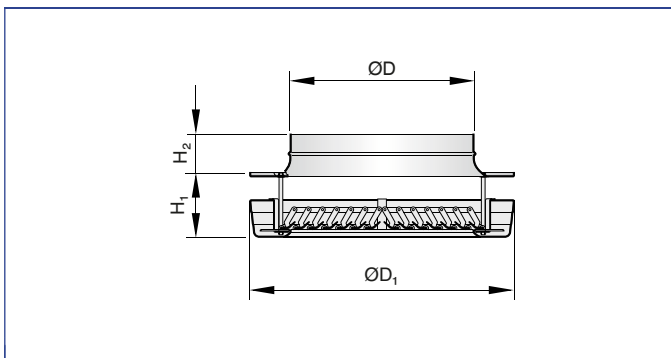
Frontdurchlass VDR



Abmessungen [mm]

Nenngröße	ØD_1 mm	A_{eff} m ²
315	450	0,0885
400	570	0,1260
630	870	0,2450
800	1070	0,3480

VDR



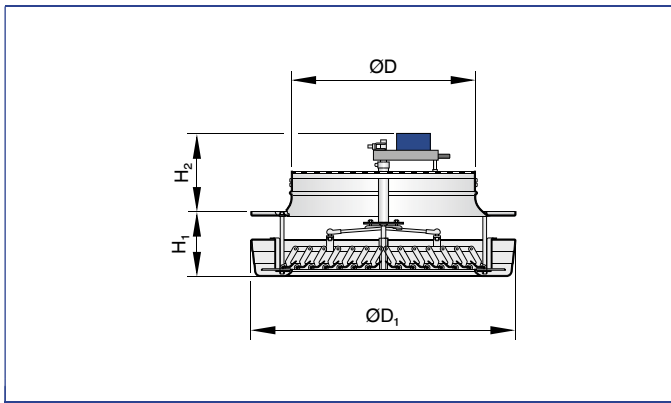
Abmessungen [mm] und Gewichte [kg]

Nenngröße	ØD mm	ØD_1 mm	H_1 mm	H_2 mm	m kg
315	313	450	122	77	3
400	398	570	139	84	5
630	628	870	184	114	11
800	798	1070	220	135	15





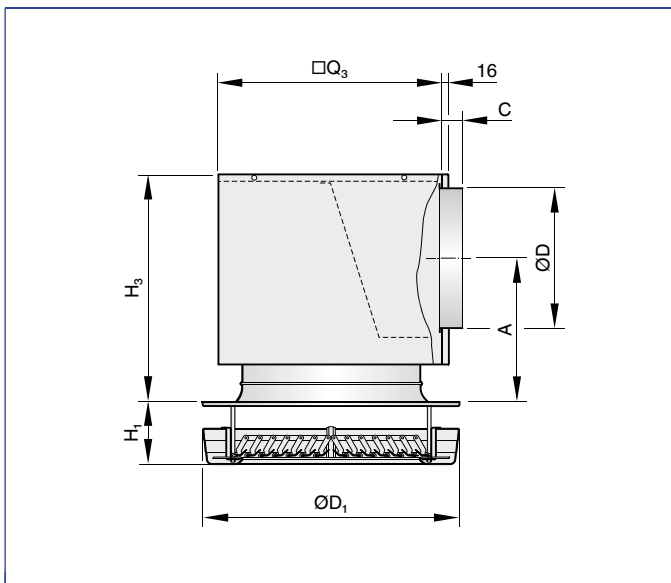
VDR-E*



Abmessungen [mm] und Gewichte [kg]

Nenngröße	ØD	ØD ₁	H ₁	H ₂	m
	mm	mm	mm	mm	kg
315	313	450	122	158	5
400	398	570	139	166	7
630	628	870	184	196	13
800	798	1070	220	218	18

VDR-H

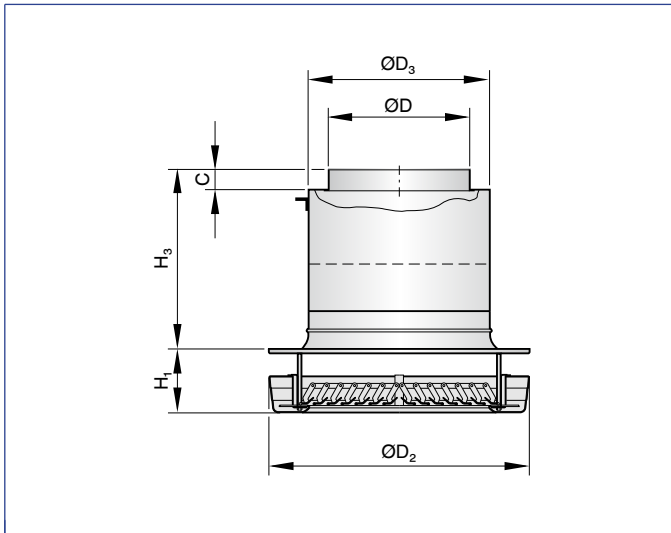


Abmessungen [mm] und Gewichte [kg]

Nenngröße	ØD	ØD ₁	H ₁	H ₃	□Q ₃	C	A	m
	mm	mm	mm	mm	mm	mm	mm	kg
315	248	450	122	448	415	45	292	12
400	313	570	139	528	500	45	339	16
630	398	870	184	623	750	45	392	31
800	498	1070	220	745	920	45	464	43

Gewichtsangaben gelten für die Variante mit Stellantrieb





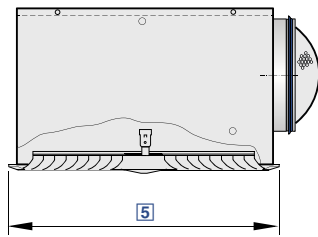
Abmessungen [mm] und Gewichte [kg]

Nenngröße	ØD mm	ØD ₁ mm	H ₁ mm	A _{eff} m ²	H ₃ mm	ØD ₃ mm	C mm	m kg
315	248	450	122	0,0885	305	314	45	8
400	313	570	139	0,1260	411	399	45	12
630	398	870	184	0,2450	486	629	45	22
800	498	1070	220	0,3480	570	799	45	32

Gewichtsangaben gelten für die Variante mit Stellantrieb



2 - AK



Für vierseitige horizontale Luftführung, mit feststehenden Lamellen - Frontdurchlass aus Aluminium



Bestellschlüssel

ADLQ - ZH - M - L / 500 / P1 - RAL ...

1 2 3 4 5 6

<p>1 Serie ADLQ Deckenluftdurchlass</p> <p>2 Anschluss A Nur Frontdurchlass AR Vertikal, mit Anschlussring AG Vertikal, mit Drosselement (Lamellen) (Nicht für Nenngröße 250) C Vertikal, mit Drosselement (Schöpfzungen) ZH Horizontal, Zuluft, mit Anschlusskasten AH Horizontal, Abluft, mit Anschlusskasten</p>	<p>3 Drosselement zum Volumenstromabgleich Keine Eintragung: Ohne Drosselement Nur bei Anschluss ZH, AH M Mit Drosselement MN Mit Seilzug und Messnippel</p> <p>4 Zubehör Keine Eintragung: Ohne Zubehör L Mit Lippendichtung (Nur mit Anschlusskasten)</p>	<p>5 Nenngröße [mm] 250, 300, 400, 500, 600, 625</p> <p>6 Oberfläche Sichtseite Keine Eintragung: Eloxiiert, E6-C-0, naturfarben P1 Pulverbeschichtet, RAL Classic Farbton angeben</p> <p>Glanzgrad RAL 9010 50 % RAL 9006 30 % Alle anderen RAL-Farben 70 %</p>
--	--	--



Features

- Quadratische Deckenluftdurchlässe
- ▶ Nenngrößen 250, 300, 400, 500, 600, 625
 - ▶ Volumenstrombereich 20 - 665 l/s oder 72 - 2394 m³/h
 - ▶ Frontdurchlass quadratisch
 - ▶ Frontdurchlass aus eloxiertem Aluminium
 - ▶ Für Zuluft und Abluft
 - ▶ Für konstante und variable Volumenströme
 - ▶ Für Deckensysteme aller Art
 - ▶ Hohe Induktion zum schnellen Abbau der Temperaturdifferenz und der Luftgeschwindigkeit

Optionale Ausstattung und Zubehör

- ▶ Sichtseite des Frontdurchlasses in Farben nach RAL Classic
- ▶ Luftleitungsanschluss horizontal und vertikal
- ▶ Abdeckbleche zur Anpassung der Ausströmrichtung
- ▶ Einbau ohne Anschlusskasten mit Kanaltraverse
- ▶ Anschlusskasten mit Drosselement, Seilzugverstellung und Messnippel



Anwendung

- ▶ Deckenluftdurchlässe der Serie ADLQ als Zuluft- oder Abluftdurchlass für Komfortbereiche
- ▶ Gestaltungselement für Bauherren und

Architekten mit gehobenen Ansprüchen an Architektur und Design

- ▶ Vierseitige horizontale Zuluftführung für Mischlüftung
- ▶ Hohe Induktion bewirkt schnellen Abbau der Temperaturdifferenz und der Luftgeschwindigkeit (bei Zuluft)
- ▶ Für konstante und variable Volumenströme
- ▶ Für Zulufttemperaturdifferenzen von -10 bis +10 K
- ▶ Für Räume bis ca. 4 m Höhe (Unterkante Fertigdecke)
- ▶ Für Deckensysteme aller Art



Variante

- ▶ Quadratischer Frontdurchlass

Anschluss

- ▶ **A:** Nur Frontdurchlass
- ▶ **AR:** Vertikaler Luftleitungsanschluss, mit Anschlussring
- ▶ **AG:** Vertikaler Luftleitungsanschluss, mit Drosselement (Lamellen)
- ▶ **C:** Vertikaler Luftleitungsanschluss, mit Drosselement (Schöpfzungen)
- ▶ **AK:** Horizontaler Luftleitungsanschluss, mit Anschlusskasten



Zubehör

- ▶ Lippendichtung



Besondere Merkmale

- ▶ Vierseitige horizontale Zuluftführung
- ▶ Frontdurchlass aus Aluminium
- ▶ Für Deckensysteme aller Art
- ▶ Luftleitungsanschluss horizontal und vertikal



Normen und Richtlinien

- ▶ Schalleistungspegel des Strömungsgeräusches gemessen nach EN ISO 5135



 Technische Daten

Nenngrößen	250, 300, 400, 500, 600, 625 mm
Minimaler Volumenstrom	20 - 250 l/s oder 72 - 900 m³/h
Maximaler Volumenstrom, bei $L_{WA} \approx 50$ dB(A)	575 - 665 l/s oder 2070 - 2394 m³/h
Zulufttemperaturdifferenz	-10 bis +10 K

ADLQ-A, ADLQ-AR (Zuluft), Schalleistungspegel und Gesamtdruckdifferenz

Nenngröße	\dot{V}		Δp_t	L_{WA}
	l/s	m³/h	Pa	dB(A)
250	20	72	3	18
	50	180	20	30
	80	288	50	41
	105	378	86	50
300	35	126	3	<15
	80	288	14	24
	125	450	35	35
	175	630	68	50
400	75	270	2	<15
	175	630	13	25
	280	1008	34	38
	385	1386	65	50
500	135	486	3	<15
	270	972	10	25
	505	1818	36	47
	545	1962	42	50
600	220	792	3	21
	380	1368	9	33
	535	1926	17	42
	675	2430	27	50
625	250	900	3	20
	390	1404	7	33
	540	1944	13	43
	665	2394	19	50

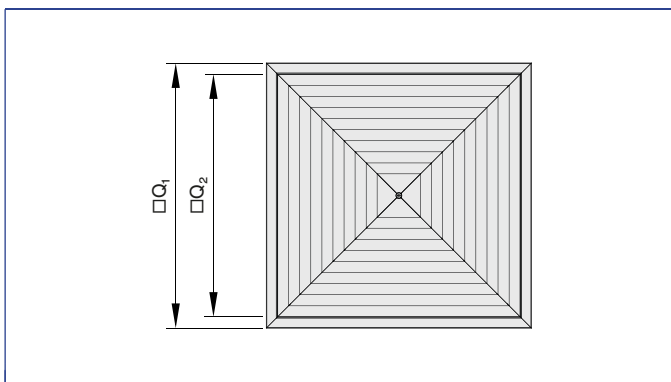
ADLQ-AK (Zuluft), Schalleistungspegel und Gesamtdruckdifferenz

Nenngröße	\dot{V} l/s	\dot{V} m³/h	Drosselklappenstellung					
			0°		45°		90°	
			Δp_t	L_{WA}	Δp_t	L_{WA}	Δp_t	L_{WA}
			Pa	dB(A)	Pa	dB(A)	Pa	dB(A)
250	20	72	5	<15	6	<15	11	<15
	40	144	20	30	24	29	42	30
	60	216	46	42	54	41	95	42
	85	306	92	51	108	51	190	52
300	35	126	6	<15	9	<15	20	18
	70	252	26	30	37	32	81	38
	100	360	52	41	75	43	166	48
	130	468	89	50	126	51	280	57
400	75	270	9	<15	15	19	32	29
	130	468	27	31	44	38	95	45
	185	666	54	42	90	48	192	58
	230	828	84	50	138	56	297	69
500	135	486	12	15	18	23	42	35
	210	756	29	32	45	39	101	49
	285	1026	53	42	82	48	185	60
	360	1296	84	50	131	57	295	71



Nenngröße	\dot{V}	\dot{V}	Drosselklappenstellung					
			0°		45°		90°	
	l/s	m ³ /h	Δp_t	L_{WA}	Δp_t	L_{WA}	Δp_t	L_{WA}
			Pa	dB(A)	Pa	dB(A)	Pa	dB(A)
600	220	792	12	22	19	25	50	34
	330	1188	27	33	43	39	112	46
	440	1584	48	43	77	49	198	55
	540	1944	72	50	116	56	299	63
625	250	900	14	22	27	33	63	39
	330	1188	25	32	47	42	110	47
	410	1476	38	39	73	50	170	53
	575	2070	75	50	143	64	333	67

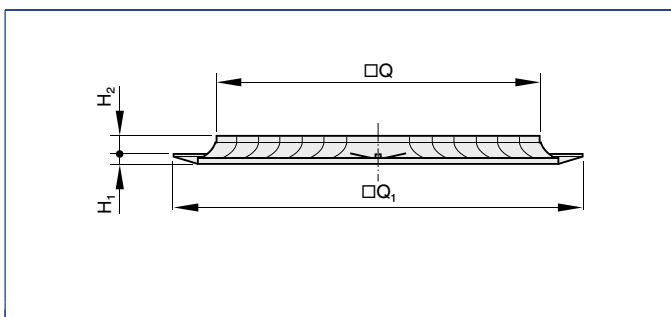
Frontdurchlass ADLQ



Abmessungen [mm]

Nenngröße	$\square Q_1$ mm	$\square Q_2$ mm	A_{eff} m ²
250	248	198	0,0095
300	298	248	0,0175
400	398	348	0,0370
500	498	448	0,0675
600	598	548	0,1100
625	623	573	0,1230

ADLQ-A

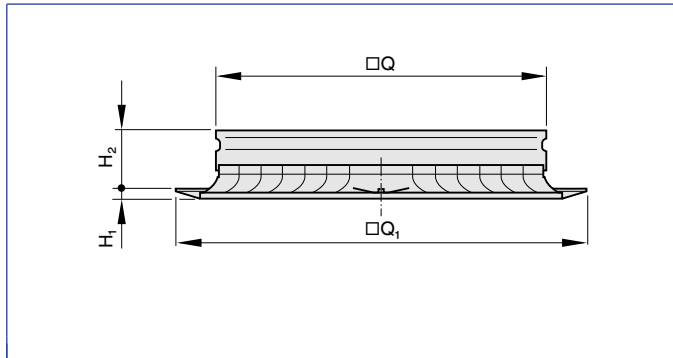




Abmessungen [mm] und Gewichte [kg]

Nenngröße	□Q	□Q ₁	H ₁	H ₂	m
	mm	mm	mm	mm	kg
250	140	248	13	29	0,5
300	190	298	13	29	0,7
400	290	398	13	29	1,3
500	390	498	13	29	1,8
600	490	598	13	29	2,5
625	515	623	13	29	2,6

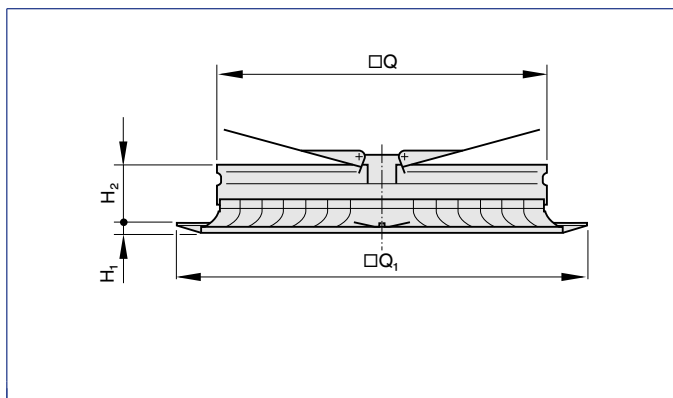
ADLQ-AR



Abmessungen [mm] und Gewichte [kg]

Nenngröße	□Q	□Q ₁	H ₁	H ₂	m
	mm	mm	mm	mm	kg
250	143	248	13	52	0,7
300	193	298	13	52	1,0
400	293	398	13	52	1,7
500	393	498	13	52	2,3
600	493	598	13	52	3,0
625	518	623	13	52	3,2

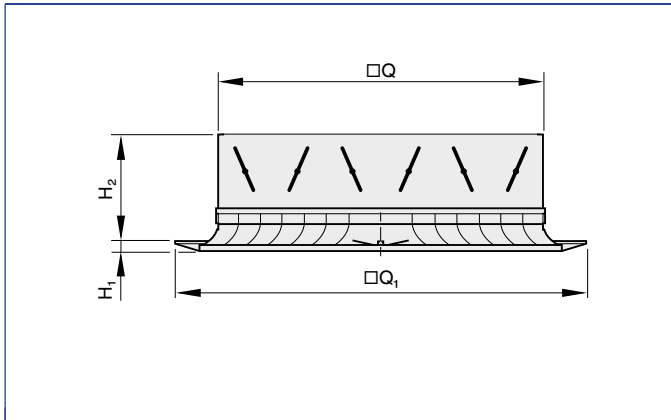
ADLQ-C



Abmessungen [mm] und Gewichte [kg]

Nenngröße	□Q	□Q ₁	H ₁	H ₂	m kg
	mm	mm	mm	mm	
250	143	248	13	52	1,2
300	193	298	13	52	1,7
400	293	398	13	52	2,9
500	393	498	13	52	4,2
600	493	598	13	52	5,9
625	518	623	13	52	6,3

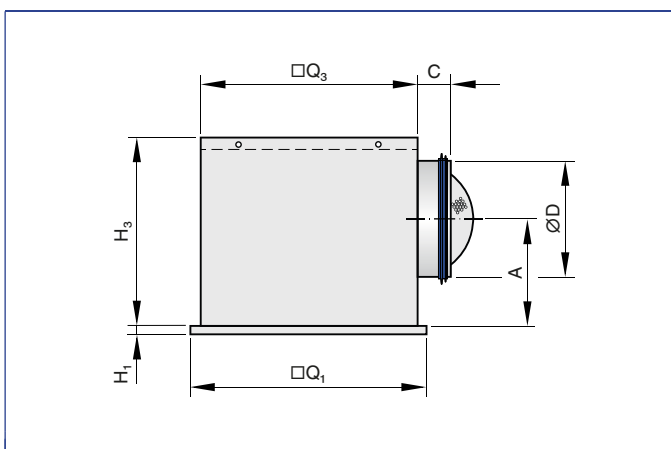
ADLQ-AG



Abmessungen [mm] und Gewichte [kg]

Nenngröße	□Q	□Q ₁	H ₁	H ₂	m kg
	mm	mm	mm	mm	
250	143	248	13	95	0,9
300	193	298	13	95	1,4
400	293	398	13	95	2,5
500	393	498	13	95	3,6
600	493	598	13	95	5,0
625	518	623	13	95	5,6

Quadratischer Frontdurchlass mit Anschlusskasten für horizontalen Luftleitungsanschluss





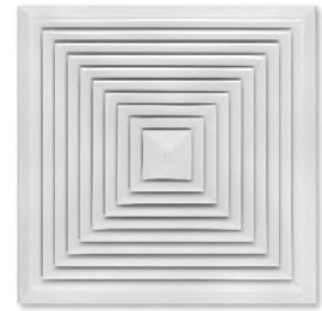
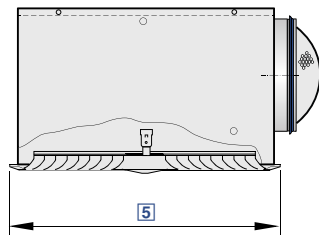
Abmessungen [mm] und Gewichte [kg]

Nenngröße	□Q ₁	H ₁	□Q ₃	H ₃	ØD	A	C	Anschlusskasten	m kg
	mm	mm	mm	mm	mm	mm	mm		
250	248	13	216	250	158	139	50	AK-Uni-008	2,7
300	298	13	266	250	158	139	50	AK-Uni-009	3,4
400	398	13	372	295	198	164	50	AK-Uni-002	5,8
500	498	13	476	345	248	189	48	AK-Uni-010	8,5
600	598	13	567	410	313	222	50	AK-Uni-011	11,6
625	623	13	567	410	313	222	50	AK-Uni-011	11,8

Gewichtsangaben gelten für die Zuluftvariante



2 - AK



Für vierseitige horizontale Luftführung, mit feststehenden Lamellen - Frontdurchlass aus Stahlblech



Bestellschlüssel

DLQ - ZH - M - L / 500 / P1 - RAL ...

1 2 3 4 5 6

<p>1 Serie DLQ Deckenluftdurchlass</p> <p>2 Anschluss A Nur Frontdurchlass AR Vertikal, mit Anschlussring AG Vertikal, mit Drosselement (Lamellen) (Nicht für Nenngröße 250) C Vertikal, mit Drosselement (Schöpfzungen) ZH Horizontal, Zuluft, mit Anschlusskasten AH Horizontal, Abluft, mit Anschlusskasten</p>	<p>3 Drosselement zum Volumenstromabgleich Keine Eintragung: Ohne Drosselement Nur bei Anschluss ZH, AH Mit Drosselement M Mit Drosselement MN Mit Seilzug und Messnippel</p> <p>4 Zubehör Keine Eintragung: Ohne Zubehör L Mit Lippendichtung (Nur mit Anschlusskasten)</p>	<p>5 Nenngröße [mm] 250, 300, 400, 500, 600, 625</p> <p>6 Oberfläche Sichtseite Keine Eintragung: Pulverbeschichtet RAL 9010, reinweiß P1 Pulverbeschichtet, RAL Classic Farbton angeben</p> <p>Glanzgrad RAL 9010 50 % RAL 9006 30 % Alle anderen RAL-Farben 70 %</p>
---	---	--



Features

- Quadratische Deckenluftdurchlässe
- ▶ Nenngrößen 250, 300, 400, 500, 600, 625
 - ▶ Volumenstrombereich 20 - 700 l/s oder 72 - 2520 m³/h
 - ▶ Frontdurchlass quadratisch
 - ▶ Frontdurchlass aus pulverbeschichtetem Stahlblech
 - ▶ Für Zuluft und Abluft
 - ▶ Für konstante und variable Volumenströme
 - ▶ Für Deckensysteme aller Art
 - ▶ Hohe Induktion zum schnellen Abbau der Temperaturdifferenz und der Luftgeschwindigkeit

- Optionale Ausstattung und Zubehör
- ▶ Sichtseite des Frontdurchlasses in Farben nach RAL Classic
 - ▶ Luftleitungsanschluss horizontal und vertikal
 - ▶ Abdeckbleche zur Anpassung der Ausströmrichtung
 - ▶ Einbau ohne Anschlusskasten mit Kanaltaverse
 - ▶ Anschlusskasten mit Drosselement, Seilzugverstellung und Messnippel



Anwendung

- ▶ Deckenluftdurchlässe der Serie DLQ als Zuluft- oder Abluftdurchlass für Komfortbereiche

- ▶ Gestaltungselement für Bauherren und Architekten mit gehobenen Ansprüchen an Architektur und Design
- ▶ Vierseitige horizontale Zuluftführung für Mischlüftung
- ▶ Hohe Induktion bewirkt schnellen Abbau der Temperaturdifferenz und der Luftgeschwindigkeit (bei Zuluft)
- ▶ Für konstante und variable Volumenströme
- ▶ Für Zulufttemperaturdifferenzen von -10 bis +10 K
- ▶ Für Räume bis ca. 4 m Höhe (Unterkante Fertigdecke)
- ▶ Für Deckensysteme aller Art



Variante

- ▶ Quadratischer Frontdurchlass
- Anschluss
- ▶ A: Nur Frontdurchlass
 - ▶ AR: Vertikaler Luftleitungsanschluss, mit Anschlussring
 - ▶ AG: Vertikaler Luftleitungsanschluss, mit Drosselement (Lamellen)
 - ▶ C: Vertikaler Luftleitungsanschluss, mit Drosselement (Schöpfzungen)
 - ▶ AK: Horizontaler Luftleitungsanschluss, mit Anschlusskasten



Zubehör

- ▶ Lippendichtung



Besondere Merkmale

- ▶ Vierseitige horizontale Zuluftführung
- ▶ Frontdurchlass aus verzinktem Stahlblech
- ▶ Für Deckensysteme aller Art
- ▶ Luftleitungsanschluss horizontal und vertikal



Normen und Richtlinien

- ▶ Schalleistungspegel des Strömungsgeräusches gemessen nach EN ISO 5135



 Technische Daten

Nenngrößen	250, 300, 400, 500, 600, 625 mm
Minimaler Volumenstrom	20 - 250 l/s oder 72 - 900 m ³ /h
Maximaler Volumenstrom, bei L _{WA} ≈ 50 dB(A)	575 - 700 l/s oder 2070 - 2520 m ³ /h
Zulufttemperaturdifferenz	-10 bis +10 K

DLQ-A, DLQ-AR (Zuluft), Schalleistungspegel und Gesamtdruckdifferenz

Nenngröße	Ṡ		Δp _t	L _{WA}
	l/s	m ³ /h	Pa	dB(A)
250	20	72	3	<15
	55	198	20	26
	95	342	59	40
	130	468	111	50
300	35	126	2	<15
	95	342	18	24
	155	558	47	38
	210	756	87	50
400	75	270	2	<15
	190	684	13	25
	310	1116	35	38
	430	1548	68	50
500	135	486	2	<15
	295	1062	10	27
	455	1638	23	39
	615	2214	43	50
600	220	792	2	15
	380	1440	8	34
	535	1980	15	43
	690	2484	24	50
625	250	900	2	20
	400	1440	6	34
	550	1980	12	43
	700	2520	19	50

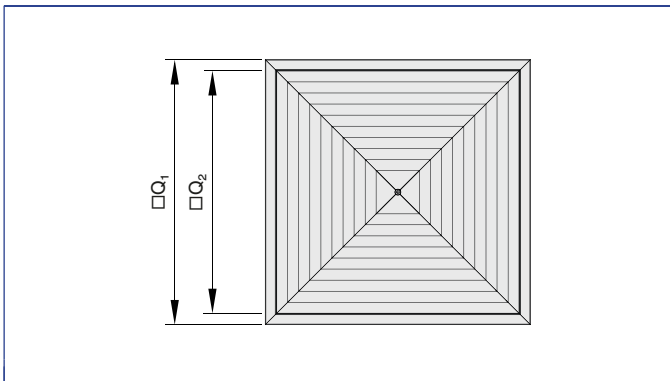
DLQ-AK (Zuluft), Schalleistungspegel und Gesamtdruckdifferenz

Nenngröße	Ṡ	Ṡ	Drosselklappenstellung					
			0°		45°		90°	
			Δp _t	L _{WA}	Δp _t	L _{WA}	Δp _t	L _{WA}
			Pa	dB(A)	Pa	dB(A)	Pa	dB(A)
250	20	72	5	<15	5	<15	10	<15
	35	126	14	22	16	22	31	25
	60	216	41	38	46	38	92	41
	90	324	92	51	104	51	208	53
300	35	126	6	9	9	11	20	19
	70	252	26	30	37	32	81	39
	100	360	53	41	75	43	165	49
	135	486	96	51	137	54	301	59
400	75	270	9	13	15	21	33	30
	130	468	28	31	46	39	98	45
	185	666	56	42	93	50	198	57
	235	846	90	50	150	61	319	67
500	135	486	12	16	15	19	48	35
	210	756	28	32	36	35	116	49
	285	1026	52	42	66	45	213	58
	360	1296	83	50	105	53	340	65



Nenngröße	\dot{V} l/s	\dot{V} m ³ /h	Drosselklappenstellung					
			0°		45°		90°	
			Δp_t	L_{WA}	Δp_t	L_{WA}	Δp_t	L_{WA}
			Pa	dB(A)	Pa	dB(A)	Pa	dB(A)
600	220	792	12	18	19	26	49	35
	330	1188	26	32	44	39	111	47
	440	1584	46	42	78	49	197	57
	545	1962	71	50	119	58	303	66
625	250	900	14	21	26	33	64	39
	330	1188	24	31	46	42	111	47
	410	1476	37	39	70	49	171	55
	575	2070	74	50	138	61	336	74

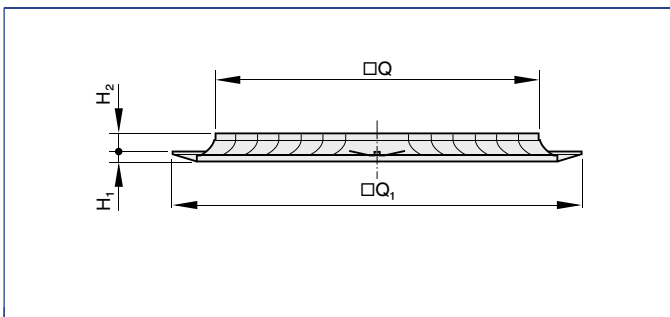
Frontdurchlass DLQ



Abmessungen [mm]

Nenngröße	$\square Q_1$ mm	$\square Q_2$ mm	A_{eff} m ²
250	248	198	0,0095
300	298	248	0,0175
400	398	348	0,0370
500	498	448	0,0675
600	598	548	0,1100
625	623	573	0,1230

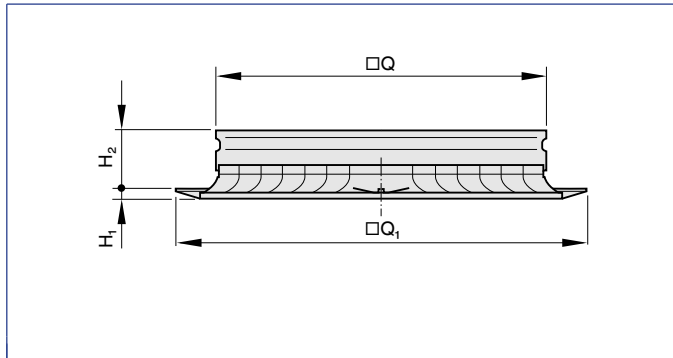
DLQ-A



Abmessungen [mm] und Gewichte [kg]

Nenngröße	□Q	□Q ₁	H ₁	H ₂	m
	mm	mm	mm	mm	kg
250	140	248	13	29	0,8
300	190	298	13	29	1,1
400	290	398	13	29	1,9
500	390	498	13	29	2,8
600	490	598	13	29	4,0
625	515	623	13	29	4,2

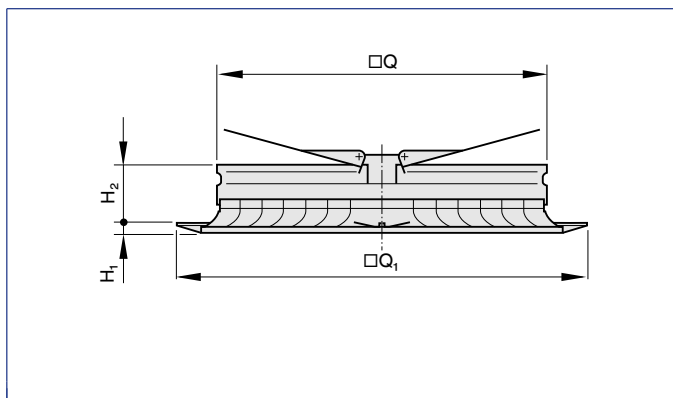
DLQ-AR



Abmessungen [mm] und Gewichte [kg]

Nenngröße	□Q	□Q ₁	H ₁	H ₂	m
	mm	mm	mm	mm	kg
250	143	248	13	52	1,0
300	193	298	13	52	1,4
400	293	398	13	52	2,3
500	393	498	13	52	3,3
600	493	598	13	52	4,6
625	518	623	13	52	4,8

DLQ-C

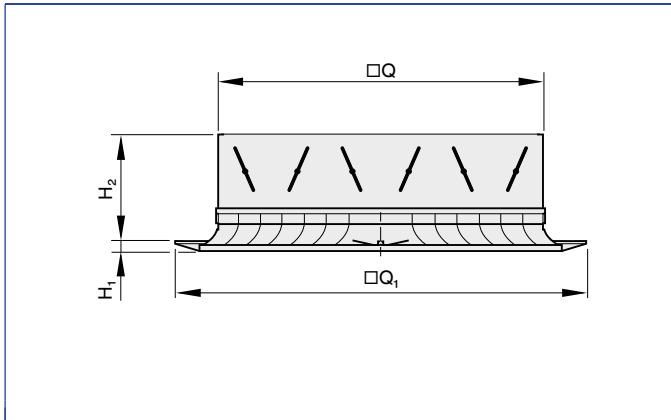




Abmessungen [mm] und Gewichte [kg]

Nenngröße	□Q	□Q ₁	H ₁	H ₂	m kg
	mm	mm	mm	mm	
250	143	248	13	52	1,5
300	193	298	13	52	2,1
400	293	398	13	52	3,5
500	393	498	13	52	5,2
600	493	598	13	52	7,4
625	518	623	13	52	7,9

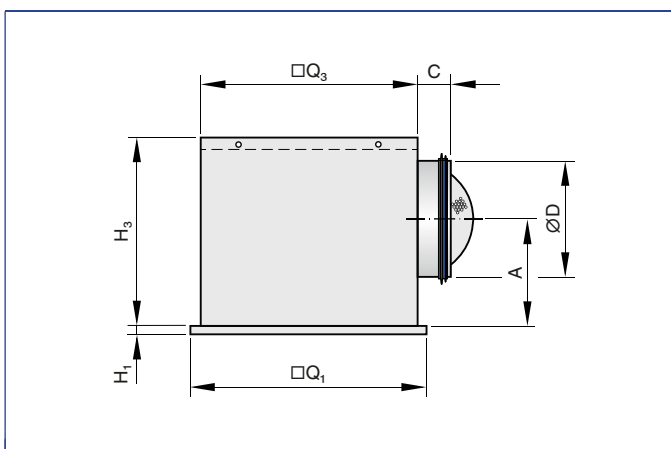
DLQ-AG



Abmessungen [mm] und Gewichte [kg]

Nenngröße	□Q	□Q ₁	H ₁	H ₂	m kg
	mm	mm	mm	mm	
250	143	248	13	95	1,3
300	193	298	13	95	1,8
400	293	398	13	95	3,1
500	393	498	13	95	4,6
600	493	598	13	95	6,5
625	518	623	13	95	7,2

Quadratischer Frontdurchlass mit Anschlusskasten für horizontalen Luftleitungsanschluss



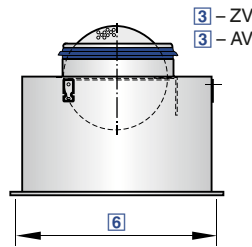
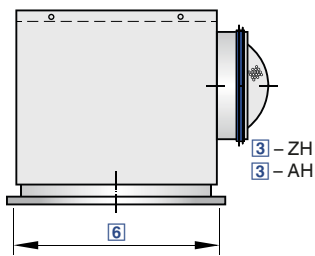


Abmessungen [mm] und Gewichte [kg]

Nenngröße	□Q ₁	H ₁	□Q ₃	H ₃	ØD	A	C	Anschlusskasten	m
	mm	mm	mm	mm	mm	mm	mm		kg
250	248	13	216	250	158	139	50	AK-Uni-008	3,0
300	298	13	266	250	158	139	50	AK-Uni-009	3,8
400	398	13	372	295	198	164	50	AK-Uni-002	6,4
500	498	13	476	345	248	189	48	AK-Uni-010	9,4
600	598	13	567	410	313	222	50	AK-Uni-011	13,2
625	623	13	567	410	313	222	50	AK-Uni-011	13,4

Gewichtsangaben gelten für die Zuluftvariante





Für radiale horizontale Luftführung, mit feststehenden Lamellen - Frontdurchlass aus Aluminium



Bestellschlüssel

ADLR – Q – ZH – M – L / 598 x 4 / P1 – RAL ...

1 2 3 4 5 6 7

<p>1 Serie ADLR Deckenluftdurchlass</p> <p>2 Bauform Keine Eintragung: Rund Q Quadratisch</p> <p>3 Anschluss A Nur Frontdurchlass AR Vertikal, mit Anschlussring C Vertikal, mit Drosselement (Schöpfzungen) ZV Vertikal, Zuluft, mit Anschlusskasten AV Vertikal, Abluft, mit Anschlusskasten ZH Horizontal, Zuluft, mit Anschlusskasten AH Horizontal, Abluft, mit Anschlusskasten</p>	<p>4 Drosselement zum Volumenstromabgleich Keine Eintragung: Ohne M Mit (Nur Anschluss ZV, AV, ZH, AH) MN Mit Seilzug und Messnippel (Nur Anschluss ZH, AH)</p> <p>5 Zubehör L Keine Eintragung: Ohne Mit Lippendichtung (Nur Anschluss ZV, AV, ZH, AH)</p> <p>6 Nenngröße ADLR (rund) 1 bis 8 ADLR-Q (quadratisch) 593 x 1 bis 7 598 x 1 bis 7 618 x 1 bis 8 623 x 1 bis 8 Frontplattengröße x Nenngröße</p>	<p>7 Oberfläche Sichtseite Keine Eintragung: Pulverbeschichtet, RAL 9010, reinweiß P1 Pulverbeschichtet, RAL Classic Farbton angeben Glanzgrad RAL 9010 50 % RAL 9006 30 % Alle anderen RAL-Farben 70 %</p>
--	--	--



Features

Runde und quadratische Deckenluftdurchlässe für radiale Luftführung, für hohe Behaglichkeit und zur optimalen Integration in glatte abgehängte Decken

- ▶ Nenngrößen 1, 2, 3, 4, 5, 6, 7, 8
- ▶ Volumenstrombereich 20 - 650 l/s oder 72 - 2340 m³/h
- ▶ Frontdurchlass rund und quadratisch
- ▶ Frontdurchlass aus eloxiertem Aluminium
- ▶ Für Zuluft und Abluft
- ▶ Für konstante und variable Volumenströme
- ▶ Für glatte, abgehängte Decken
- ▶ Hohe Induktion zum schnellen Abbau der Temperaturdifferenz und der Luftgeschwindigkeit

Optionale Ausstattung und Zubehör

- ▶ Sichtseite des Frontdurchlasses in Farben nach RAL Classic
- ▶ Luftleitungsanschluss horizontal und vertikal
- ▶ Anschlusskasten mit Drosselement, Seilzugverstellung und Messnippel



Anwendung

- ▶ Deckenluftdurchlässe der Serie ADLR als Zuluft- oder Abluftdurchlass für Komfortbereiche

- ▶ Gestaltungselement für Bauherren und Architekten mit gehobenen Ansprüchen an Architektur und Design
- ▶ Radiale horizontale Zuluftführung für Mischlüftung
- ▶ Hohe Induktion bewirkt schnellen Abbau der Temperaturdifferenz und der Luftgeschwindigkeit (bei Zuluft)
- ▶ Für konstante und variable Volumenströme
- ▶ Für Zulufttemperaturdifferenzen von -10 bis +10 K
- ▶ Für Räume bis ca. 4 m Höhe (Unterkante Fertigdecke)
- ▶ Für glatte, abgehängte Decken



Variante

- ▶ Runder Frontdurchlass
- ▶ Quadratischer Frontdurchlass

Anschluss

- ▶ A: Nur Frontdurchlass
- ▶ AR: Vertikaler Luftleitungsanschluss, mit Anschlussring
- ▶ C: Vertikaler Luftleitungsanschluss, mit Drosselement (Schöpfzungen)
- ▶ ZV: Vertikaler Luftleitungsanschluss, mit Zuluftkasten
- ▶ AV: Vertikaler Luftleitungsanschluss, mit Abluftkasten

- ▶ ZH: Horizontaler Luftleitungsanschluss, mit Zuluftkasten
- ▶ AH: Horizontaler Luftleitungsanschluss, mit Abluftkasten



Zubehör

- ▶ Standardtraverse
- ▶ Kanaltraverse
- ▶ Lippendichtung



Besondere Merkmale

- ▶ Radiale horizontale Zuluftführung
- ▶ Frontdurchlass aus Aluminium
- ▶ Für glatte, abgehängte Decken
- ▶ Luftleitungsanschluss horizontal und vertikal



Normen und Richtlinien

- ▶ Schalleistungspegel des Strömungsgeräusches gemessen nach EN ISO 5135



 Technische Daten

Nenngrößen Frontdurchlass rund	244, 300, 356, 412, 468, 542, 598, 654 mm
Nenngrößen Frontdurchlass quadratisch	593, 598, 618, 623 mm
Nenngrößen Luftdurchlass	1, 2, 3, 4, 5, 6, 7, 8
Minimaler Volumenstrom	20 - 230 l/s oder 72 - 828 m³/h
Maximaler Volumenstrom, bei $L_{WA} \approx 50$ dB(A)	515 - 650 l/s oder 1854 - 2340 m³/h
Zulufttemperaturdifferenz	-10 bis +10 K

ADLR-A, ADLR-AR (Zuluft), Schalleistungspegel und Gesamtdruckdifferenz

Nenngröße	\dot{V}		Δp_t	L_{WA}
	l/s	m³/h	Pa	dB(A)
1	20	72	5	19
	40	144	20	34
	55	198	39	42
	70	252	63	49
2	35	126	3	<15
	70	252	11	25
	105	378	26	34
	140	504	46	42
3	55	198	3	18
	110	396	12	26
	165	594	27	36
	220	792	48	48
4	80	288	3	19
	160	576	13	29
	240	864	28	38
	320	1152	50	47
5	110	396	3	21
	220	792	13	31
	330	1188	29	44
	440	1584	52	63
6	150	540	4	20
	300	1080	16	36
	450	1620	36	50
	600	2160	65	64
7	200	720	5	23
	367	1320	16	37
	533	1920	35	51
	700	2520	60	64
8	230	828	5	25
	422	1518	15	37
	613	2208	32	48
	805	2898	56	60

ADLR-C (Zuluft), Schalleistungspegel und Gesamtdruckdifferenz

Nenngröße	\dot{V}	\dot{V}	Drosselklappenstellung			
			0°		45°	
			Δp_t	L_{WA}	Δp_t	L_{WA}
			Pa	dB(A)	Pa	dB(A)
1	20	72	7	23	32	38
	35	126	21	35	98	53
	55	198	52	47	241	68
	60	216	62	49	287	72
2	35	126	3	<15	13	27
	70	252	13	26	54	46
	115	414	36	39	145	64
	160	576	70	50	280	78





Nenngröße	\dot{V} l/s	\dot{V} m³/h	Drosselklappenstellung			
			0°		45°	
			Δp_t	L_{WA}	Δp_t	L_{WA}
			Pa	dB(A)	Pa	dB(A)
3	55	198	3	18	16	29
	115	414	15	29	68	51
	175	630	34	40	158	70
	235	846	62	50	285	92
4	80	288	3	16	15	31
	155	558	13	29	58	50
	235	846	29	40	133	67
	310	1116	51	50	232	82
5	110	396	4	23	19	35
	180	648	10	30	51	50
	250	900	19	37	98	62
	325	1170	32	50	165	77
6	150	540	5	19	9	34
	240	864	12	31	23	47
	335	1206	23	41	46	59
	435	1566	38	50	121	71
7	200	720	7	26	14	35
	285	1026	13	35	29	46
	370	1332	22	43	49	55
	455	1638	34	50	75	64
8	230	828	8	28	12	33
	325	1170	16	36	24	42
	420	1512	27	44	41	50
	515	1854	40	50	61	57

ADLR-ZH (Zuluft), Schalleleistungspegel und Gesamtdruckdifferenz

Nenngröße	\dot{V} l/s	\dot{V} m³/h	Drosselklappenstellung					
			0°		45°		90°	
			Δp_t	L_{WA}	Δp_t	L_{WA}	Δp_t	L_{WA}
			Pa	dB(A)	Pa	dB(A)	Pa	dB(A)
1	20	72	7	19	9	15	19	17
	35	126	21	30	27	29	58	30
	55	198	51	41	67	41	144	43
	75	270	94	50	125	50	268	53
2	35	126	7	17	10	18	22	21
	65	234	25	31	33	32	74	35
	100	360	58	42	79	43	176	47
	130	468	98	51	134	52	298	56
3	55	198	7	18	8	19	21	21
	95	342	21	29	24	30	62	35
	145	522	49	41	56	41	144	48
	190	684	85	50	97	50	247	57
4	80	288	7	21	9	18	20	21
	135	486	20	30	26	29	56	34
	190	684	40	39	51	39	110	43
	250	900	69	50	89	49	191	52
5	110	396	10	22	15	22	36	28
	175	630	25	32	37	35	92	39
	240	864	47	41	70	45	173	49
	305	1098	76	50	113	54	279	59



Nenngröße	\dot{V}	\dot{V}	Drosselklappenstellung					
			0°		45°		90°	
			Δp_t	L_{WA}	Δp_t	L_{WA}	Δp_t	L_{WA}
			Pa	dB(A)	Pa	dB(A)	Pa	dB(A)
	l/s	m³/h						
6	150	540	9	23	12	25	26	26
	230	828	21	31	29	34	62	39
	310	1116	37	40	53	43	113	49
	400	1440	62	50	88	52	188	60
7	200	720	14	25	20	28	40	36
	290	1044	29	34	42	38	84	46
	380	1368	49	43	72	47	144	56
	465	1674	74	50	108	55	215	65
8	230	828	15	28	22	29	59	41
	325	1170	31	36	44	39	118	50
	420	1512	51	44	74	48	197	57
	515	1854	77	50	112	55	295	65

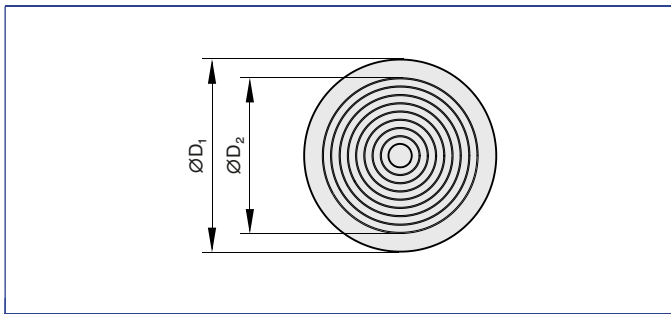
ADLR-ZV (Zuluft), Schalleistungspegel und Gesamtdruckdifferenz

Nenngröße	\dot{V}	\dot{V}	Drosselklappenstellung					
			0°		45°		90°	
			Δp_t	L_{WA}	Δp_t	L_{WA}	Δp_t	L_{WA}
			Pa	dB(A)	Pa	dB(A)	Pa	dB(A)
	l/s	m³/h						
1	20	72	6	15	9	18	20	16
	35	126	20	28	28	31	60	30
	55	198	49	41	69	43	148	43
	75	270	90	50	129	53	275	53
2	35	126	6	<15	9	19	21	19
	65	234	22	29	32	33	74	33
	100	360	53	41	76	45	175	46
	130	468	89	50	128	53	295	56
3	55	198	7	<15	10	17	21	21
	100	360	22	29	32	32	71	34
	150	540	49	40	72	44	160	46
	200	720	87	50	127	54	284	56
4	80	288	6	16	9	19	21	20
	140	504	20	29	27	31	64	33
	205	738	42	39	58	43	137	44
	270	972	73	50	101	52	237	53
5	110	396	8	22	14	25	37	26
	175	630	22	32	34	36	92	38
	240	864	40	41	65	46	174	49
	310	1116	67	50	108	55	290	59
6	150	540	8	25	11	24	25	24
	235	846	20	34	27	35	61	35
	320	1152	37	42	51	44	113	45
	410	1476	60	50	83	53	185	55
7	200	720	11	28	17	29	39	30
	290	1044	22	36	36	39	83	41
	380	1368	38	44	62	48	142	50
	470	1692	59	50	94	56	217	58
8	230	828	12	28	19	31	53	33
	310	1116	22	35	34	39	96	41
	390	1404	34	43	54	46	152	49
	470	1692	50	51	79	52	221	56





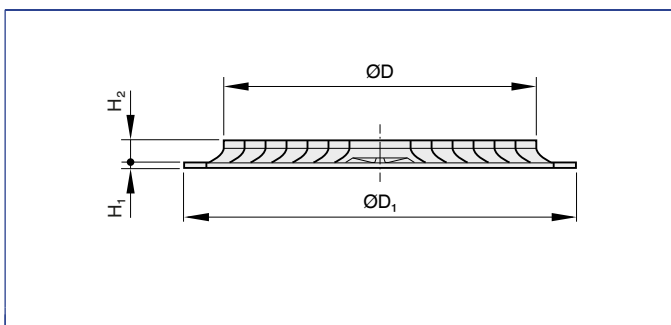
Frontdurchlass ADLR



Abmessungen [mm]

Nenngröße	ØD ₁	ØD ₂	A _{eff}
	mm	mm	m ²
1	244	192	0,0066
2	300	248	0,0161
3	356	304	0,0257
4	412	360	0,0349
5	468	416	0,0473
6	542	472	0,0544
7	598	528	0,0691
8	654	584	0,0843

ADLR-A

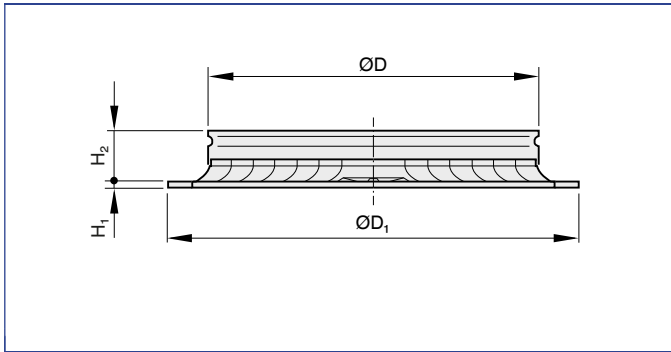


Abmessungen [mm] und Gewichte [kg]

Nenngröße	ØD ₁	H ₁	H ₂	ØD	m
	mm	mm	mm	mm	kg
1	244	6	29	137	0,2
2	300	6	29	193	0,2
3	356	6	29	249	0,3
4	412	6	29	305	0,4
5	468	6	29	361	0,5
6	542	6	29	417	0,7
7	598	6	29	473	0,9
8	654	6	29	529	1,1



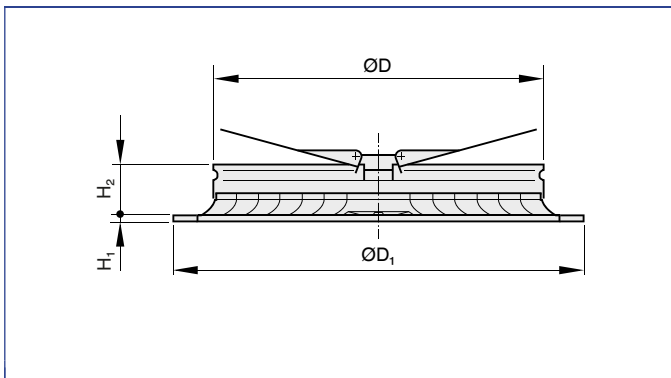
 ADLR-AR



Abmessungen [mm] und Gewichte [kg]

Nenngröße	ØD ₁	H ₁	H ₂	ØD	m
	mm	mm	mm	mm	kg
1	244	6	54	141	0,4
2	300	6	54	197	0,4
3	356	6	54	253	0,6
4	412	6	54	309	0,7
5	468	6	54	365	0,9
6	542	6	54	421	1,1
7	598	6	54	477	1,4
8	654	6	54	523	1,6

ADLR-C



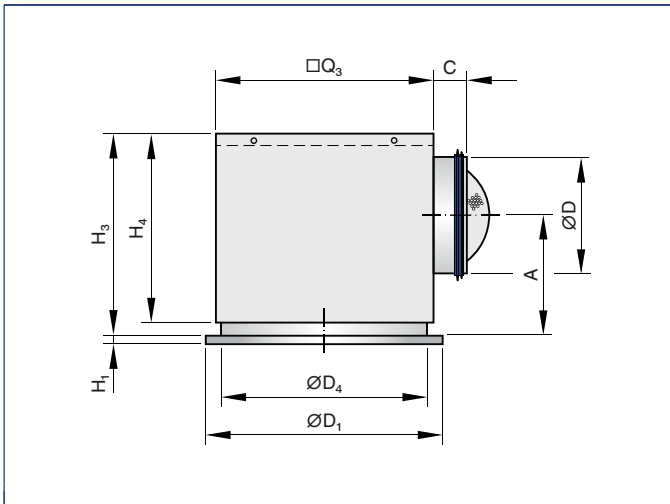
Abmessungen [mm] und Gewichte [kg]

Nenngröße	ØD ₁	H ₁	H ₂	ØD	m
	mm	mm	mm	mm	kg
1	244	6	54	141	0,7
2	300	6	54	197	1,0
3	356	6	54	253	1,3
4	412	6	54	309	1,7
5	468	6	54	365	2,1
6	542	6	54	421	2,7
7	598	6	54	477	3,1
8	654	6	54	523	3,7





Runder Frontdurchlass mit Anschlusskasten für horizontalen Luftleitungsanschluss

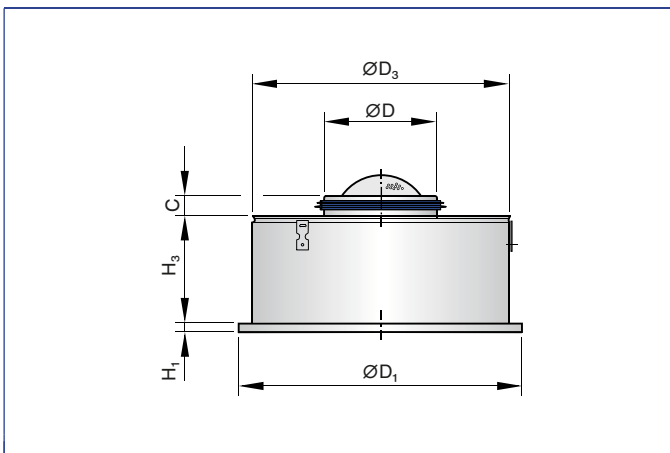


Abmessungen [mm] und Gewichte [kg]

Nenngröße	ØD ₁	H ₁	□Q ₃	H ₃	ØD ₄	H ₄	ØD	A	C	Anschlusskasten	m kg
	mm	mm	mm	mm	mm	mm	mm	mm	mm		
1	244	6	266	255	202	220	123	161	48	AK-Uni-019	3,1
2	300	6	290	285	258	250	158	174	50	AK-Uni-020	3,7
3	356	6	372	330	314	295	198	199	50	AK-Uni-021	5,5
4	412	6	476	380	362	345	248	224	48	AK-Uni-022	8,2
5	468	6	476	380	426	345	248	224	48	AK-Uni-023	8,1
6	542	6	567	445	482	410	313	257	50	AK-Uni-024	11,2
7	598	6	590	445	578	410	313	257	50	AK-Uni-025	11,7
8	654	6	615	445	590	410	313	257	50	AK-Uni-026	12,5

Gewichtsangaben gelten für die Zuluftvariante

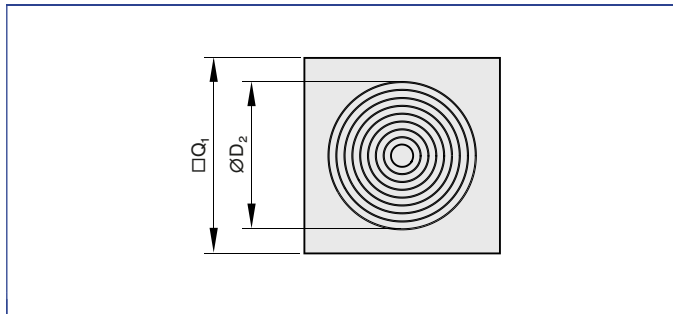
Runder Frontdurchlass mit Anschlusskasten für vertikalen Luftleitungsanschluss



Abmessungen [mm] und Gewichte [kg]

Nenngröße	$\varnothing D_1$	H_1	$\varnothing D_3$	H_3	$\varnothing D$	C	m
	mm	mm	mm	mm	mm	mm	kg
1	244	6	202	227	123	50	1,7
2	300	6	258	227	158	50	2,2
3	356	6	314	227	198	50	3,0
4	412	6	370	261	248	50	3,9
5	468	6	426	261	248	50	4,7
6	542	6	482	292	313	50	5,8
7	598	6	538	292	313	50	6,9
8	654	6	594	292	313	50	8,1

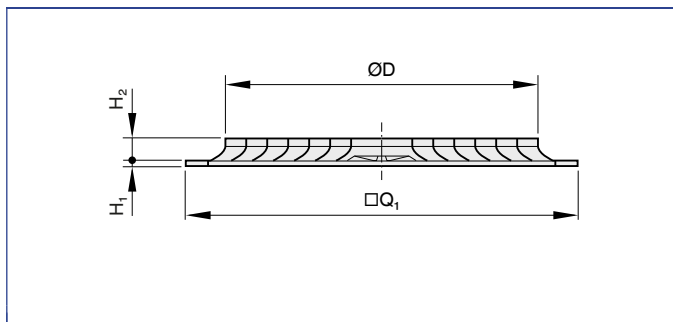
Frontdurchlass ADLR-Q



Abmessungen [mm]

Nenngröße	$\varnothing D_2$	A_{eff}
	mm	
... x 1	192	0,0066
... x 2	248	0,0161
... x 3	304	0,0257
... x 4	360	0,0349
... x 5	416	0,0473
... x 6	472	0,0544
... x 7	528	0,0691
... x 8	584	0,0843

ADLR-Q-A

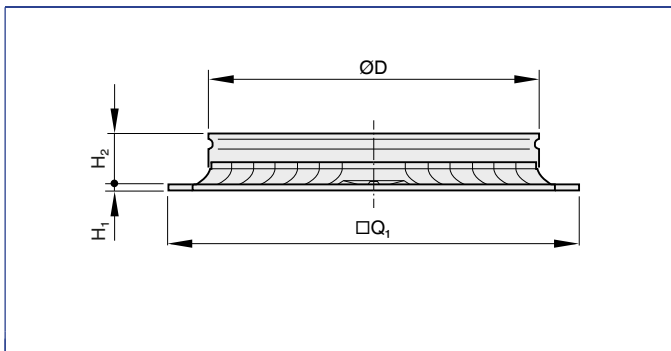




Abmessungen [mm] und Gewichte [kg]

Nenngröße	593 x ...	598 x ...	618 x ...	623 x ...	H ₁	H ₂	ØD	m
	mm	mm	mm	mm	mm	mm	mm	kg
... x 1	593	598	618	623	6	29	137	1,3
... x 2	593	598	618	623	6	29	193	1,3
... x 3	593	598	618	623	6	29	249	1,4
... x 4	593	598	618	623	6	29	305	1,5
... x 5	593	598	618	623	6	29	361	1,6
... x 6	593	598	618	623	6	29	417	1,8
... x 7	593	598	618	623	6	29	473	2,0
... x 8	593	598	618	623	6	29	529	2,2

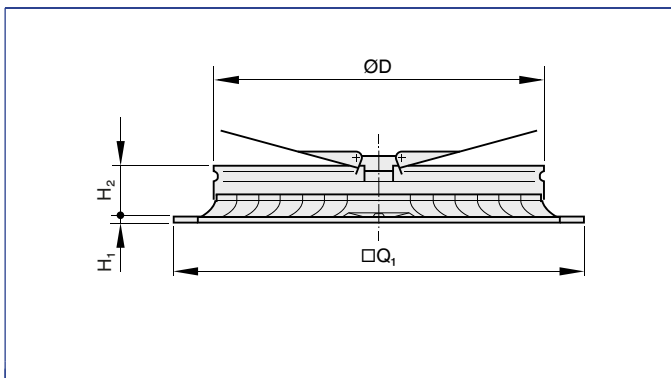
ADLR-Q-AR



Abmessungen [mm] und Gewichte [kg]

Nenngröße	593 x ...	598 x ...	618 x ...	623 x ...	H ₁	H ₂	ØD	m
	mm	mm	mm	mm	mm	mm	mm	kg
... x 1	593	598	618	623	6	54	141	1,5
... x 2	593	598	618	623	6	54	197	1,5
... x 3	593	598	618	623	6	54	253	1,7
... x 4	593	598	618	623	6	54	309	1,8
... x 5	593	598	618	623	6	54	365	1,9
... x 6	593	598	618	623	6	54	421	2,2
... x 7	593	598	618	623	6	54	477	2,4
... x 8	593	598	618	623	6	54	523	2,7

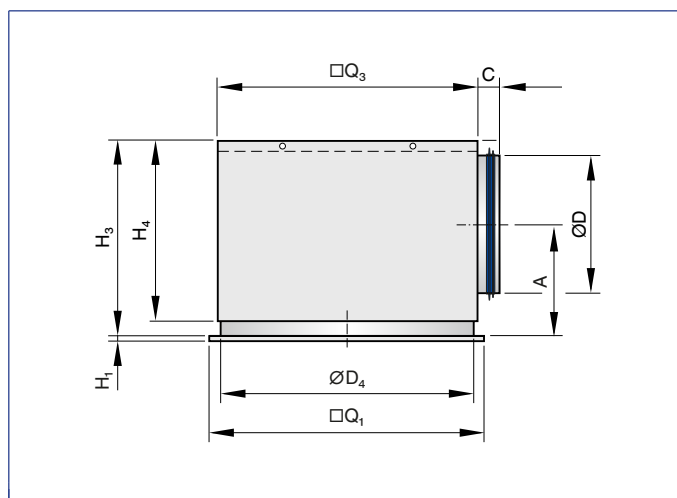
ADLR-Q-C



Abmessungen [mm] und Gewichte [kg]

Nenngröße	593 × ...	598 × ...	618 × ...	623 × ...	H ₁	H ₂	ØD	m
	mm	mm	mm	mm				
... × 1	593	598	618	623	6	54	141	1,8
... × 2	593	598	618	623	6	54	197	2,1
... × 3	593	598	618	623	6	54	253	2,5
... × 4	593	598	618	623	6	54	309	2,9
... × 5	593	598	618	623	6	54	365	3,3
... × 6	593	598	618	623	6	54	421	4,0
... × 7	593	598	618	623	6	54	477	4,7
... × 8	593	598	618	623	6	54	523	5,4

Quadratischer Frontdurchlass mit Anschlusskasten für horizontalen Luftleitungsanschluss



Abmessungen [mm] und Gewichte [kg]

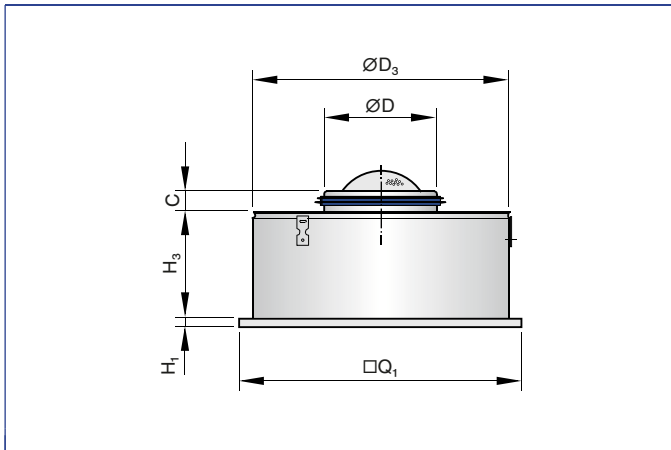
Nenngröße	593 × ...	598 × ...	618 × ...	623 × ...	H ₁	Q ₃	H ₃	ØD ₄	H ₄	ØD	A	C	Anschlusskasten	m
	mm	mm	mm	mm										mm
... × 1	593	598	618	623	6	266	255	202	220	123	161	48	AK-Uni-019	4,2
... × 2	593	598	618	623	6	290	285	258	250	158	174	50	AK-Uni-020	4,8
... × 3	593	598	618	623	6	372	330	314	295	198	199	50	AK-Uni-021	6,6
... × 4	593	598	618	623	6	476	380	362	345	248	224	48	AK-Uni-022	9,3
... × 5	593	598	618	623	6	476	380	426	345	248	224	48	AK-Uni-023	9,2
... × 6	593	598	618	623	6	567	445	482	410	313	257	50	AK-Uni-024	12,3
... × 7	593	598	618	623	6	590	445	578	410	313	257	50	AK-Uni-025	12,8
... × 8	593	598	618	623	6	615	445	590	410	313	257	50	AK-Uni-026	13,6

Gewichtsangaben gelten für die Zuluftvariante





Quadratischer Frontdurchlass mit Anschlusskasten für vertikalen Luftleitungsanschluss

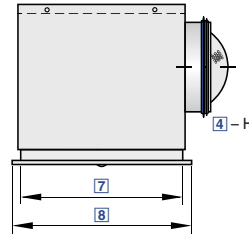
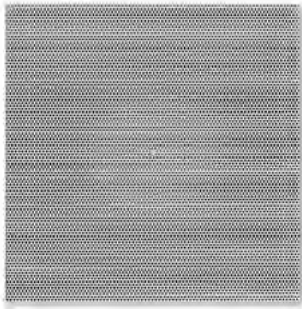


Abmessungen [mm] und Gewichte [kg]

Nenngröße	593 × ...	598 × ...	618 × ...	623 × ...	H ₁	ØD ₃	H ₃	ØD	C	m
	□Q ₁									
... × 1	593	598	618	623	6	202	227	123	50	2,8
... × 2	593	598	618	623	6	258	227	158	50	3,3
... × 3	593	598	618	623	6	314	227	198	50	4,1
... × 4	593	598	618	623	6	370	261	248	50	5,0
... × 5	593	598	618	623	6	426	261	248	50	5,8
... × 6	593	598	618	623	6	482	292	313	50	6,9
... × 7	593	598	618	623	6	538	292	313	50	8,0
... × 8	593	598	618	623	6	594	292	313	50	9,2

Gewichtsangaben gelten für die Zuluftvariante





Für ein- bis vierseitige horizontale Luftführung, für Komfortbereiche, mit feststehendem Prallelement

Bestellschlüssel

DLQL – T – Z – H – M – L / 600 x 593 / P1 – RAL ...

1 2 3 4 5 6 7 8 9

<p>1 Serie DLQL Deckenluftdurchlass</p> <p>2 Deckensystem P Raster- oder Gipskartondecke T T-Profil-Decke</p> <p>3 Anlage Z Zuluft A Abluft</p> <p>4 Anschluss H Horizontal V Vertikal</p> <p>5 Drosselement zum Volumenstromabgleich Keine Eintragung: Ohne M Mit (Nur Anschluss H)</p>	<p>6 Zubehör Keine Eintragung: Ohne L Mit Lippendichtung</p> <p>7 Nenngröße [mm] 250, 300, 400, 500, 600</p> <p>8 Frontplattengröße [mm] DLQL-P Keine Eintragung: Frontplattengröße = Nenngröße - 2 mm 598 für Deckenraster 600 623 für Deckenraster 625 ... Andere Abmessungen, max. 623 mm</p> <p>DLQL-T 593 für T-Profil-Deckenraster 600 618 für T-Profil-Deckenraster 625</p>	<p>9 Oberfläche Sichtseite Keine Eintragung: Pulverbeschichtet RAL 9010, reinweiß P1 Pulverbeschichtet, RAL Classic Farbton angeben</p> <p>Glanzgrad RAL 9010 50 % RAL 9006 30 % Alle anderen RAL-Farben 70 %</p>
---	---	---

+ Features

- Quadratische Deckenluftdurchlässe
- ▶ Nenngrößen 250, 300, 400, 500, 600
 - ▶ Volumenstrombereich 6 - 285 l/s oder 22 - 1026 m³/h
 - ▶ Frontdurchlass quadratisch
 - ▶ Frontdurchlass aus pulverbeschichtetem verzinktem Stahlblech
 - ▶ Für Zuluft und Abluft
 - ▶ Für konstante und variable Volumenströme
 - ▶ Für Deckensysteme aller Art
 - ▶ Lochblechdurchlass mit speziellem Prallelement für hochinduktive horizontale Ausströmung

Optionale Ausstattung und Zubehör

- ▶ Sichtseite des Frontdurchlasses in Farben nach RAL Classic
- ▶ Luftleitungsanschluss horizontal und vertikal
- ▶ Abdeckbleche zur Anpassung der Ausströmrichtung
- ▶ Anschlusskasten mit Drosselement

X Anwendung

- ▶ Deckenluftdurchlässe der Serie DLQL als Zuluft- oder Abluftdurchlass für Komfortbereiche

- ▶ Beste Integration in abgehängte Lochblechdecken
- ▶ Ein- bis vierseitige horizontale Zuluftführung für Mischlüftung
- ▶ Hohe Induktion bewirkt schnellen Abbau der Temperaturdifferenz und der Luftgeschwindigkeit (bei Zuluft)
- ▶ Für konstante und variable Volumenströme
- ▶ Für Zulufttemperaturdifferenzen von -10 bis +10 K
- ▶ Für Räume bis ca. 4 m Höhe (Unterkante Fertigdecke)
- ▶ Für Deckensysteme aller Art

Varianten

- ▶ DLQL-P: Rasterdecken und geschlossene Decken (Gipskartondecken)
- ▶ DLQL-T: T-Profil-Decken
- ▶ DLQL-*-Z: Zuluft
- ▶ DLQL-*-A: Abluft

Anschluss

- ▶ H: Horizontaler Luftleitungsanschluss
- ▶ V: Vertikaler Luftleitungsanschluss

Anbauteile

- ▶ M: Drosselement zum Volumenstromabgleich bei horizontalem Anschluss

& Zubehör

- ▶ Lippendichtung

Ergänzende Produkte

- ▶ Abdeckbleche

★ Besondere Merkmale

- ▶ Ein- bis vierseitige horizontale Zuluftführung
- ▶ Lochblech-Frontdurchlass aus verzinktem Stahlblech
- ▶ Für Deckensysteme aller Art
- ▶ Luftleitungsanschluss horizontal und vertikal

ISO Normen und Richtlinien

- ▶ Schalleistungspegel des Strömungsgeräusches gemessen nach EN ISO 5135



Technische Daten

Nenngrößen Deckenplatte	248, 298, 398, 498, 593, 598, 618, 623 mm
Nenngrößen Luftdurchlass	250, 300, 400, 500, 600 mm
Minimaler Volumenstrom	6 - 145 l/s oder 22 - 522 m ³ /h
Maximaler Volumenstrom, bei L _{WA} ≈ 50 dB(A)	275 - 285 l/s oder 990 - 1026 m ³ /h
Zulufttemperaturdifferenz	-10 bis +10 K



DLQL*-Z-H einseitig ausströmend (Zuluft), Schalleistungspegel und Gesamtdruckdifferenz

Nenngröße	Ḃ l/s	Ḃ m ³ /h	Drosselklappenstellung					
			0°		45°		90°	
			Δp _t	L _{WA}	Δp _t	L _{WA}	Δp _t	L _{WA}
			Pa	dB(A)	Pa	dB(A)	Pa	dB(A)
250	6	22	3	<15	3	<15	6	<15
	15	54	20	22	22	22	40	22
	20	72	35	31	39	31	70	31
	30	108	79	49	87	49	158	49
300	10	36	5	<15	6	<15	11	<15
	20	72	22	30	24	30	43	31
	30	108	49	42	54	42	98	43
	40	144	87	52	95	52	173	53
400	15	54	5	<15	5	<15	9	<15
	30	108	19	28	21	29	38	30
	45	162	43	42	47	43	85	44
	55	198	64	49	70	50	127	51
500	25	90	7	<15	8	<15	14	<15
	40	144	17	28	19	29	35	29
	55	198	33	42	36	43	66	43
	70	252	54	50	59	51	107	51
600	35	126	5	<15	6	<15	11	<15
	60	216	16	28	17	28	32	28
	85	306	32	41	35	41	63	41
	110	396	53	50	58	50	106	50

DLQL*-Z-H zweiseitig ausströmend (Zuluft), Schalleistungspegel und Gesamtdruckdifferenz

Nenngröße	Ḃ l/s	Ḃ m ³ /h	Drosselklappenstellung					
			0°		45°		90°	
			Δp _t	L _{WA}	Δp _t	L _{WA}	Δp _t	L _{WA}
			Pa	dB(A)	Pa	dB(A)	Pa	dB(A)
250	15	54	8	17	9	17	16	17
	25	90	22	30	24	30	44	30
	35	126	43	39	48	39	87	39
	50	180	89	51	97	51	177	51
300	20	72	9	18	10	18	18	19
	30	108	20	29	22	29	40	30
	40	144	36	38	39	38	72	39
	55	198	68	50	75	50	136	51
400	35	126	10	18	11	19	20	20
	50	180	20	30	23	31	41	32
	70	252	40	42	44	43	80	44
	85	306	59	49	65	50	118	51
500	50	180	10	20	11	21	20	21
	70	252	20	32	22	33	39	33
	95	342	36	43	40	44	72	44
	115	414	53	50	58	51	106	51



Nenngröße	\dot{V}	\dot{V}	Drosselklappenstellung					
			0°		45°		90°	
	Δp_t	L_{WA}	Δp_t	L_{WA}	Δp_t	L_{WA}		
	l/s	m³/h	Pa	dB(A)	Pa	dB(A)	Pa	dB(A)
600	75	270	9	16	10	16	19	16
	105	378	19	31	20	31	37	31
	140	504	33	42	36	42	66	42
	175	630	52	50	57	50	103	50

DLQL⁺-Z-H dreiseitig ausströmend (Zuluft), Schalleistungspegel und Gesamtdruckdifferenz

Nenngröße	\dot{V}	\dot{V}	Drosselklappenstellung					
			0°		45°		90°	
	Δp_t	L_{WA}	Δp_t	L_{WA}	Δp_t	L_{WA}		
	l/s	m³/h	Pa	dB(A)	Pa	dB(A)	Pa	dB(A)
250	20	72	9	20	10	20	18	20
	35	126	27	34	30	34	54	34
	50	180	55	45	61	45	110	45
	60	216	80	52	87	52	159	52
300	30	108	13	23	14	23	26	24
	40	144	23	32	25	32	46	33
	50	180	36	40	40	40	72	41
	65	234	61	49	67	49	122	50
400	50	180	12	21	13	22	24	23
	70	252	23	32	26	33	47	34
	90	324	39	42	43	43	77	44
	110	396	58	50	64	51	115	52
500	75	270	13	22	14	23	26	23
	100	360	23	35	25	36	46	36
	125	450	36	43	39	44	72	44
	150	540	52	50	57	51	103	51
600	110	396	12	19	13	19	23	19
	150	540	22	33	24	33	43	33
	190	684	35	42	38	42	69	42
	235	846	53	50	58	50	106	50

DLQL⁺-Z-H vierseitig ausströmend (Zuluft), Schalleistungspegel und Gesamtdruckdifferenz

Nenngröße	\dot{V}	\dot{V}	Drosselklappenstellung					
			0°		45°		90°	
	Δp_t	L_{WA}	Δp_t	L_{WA}	Δp_t	L_{WA}		
	l/s	m³/h	Pa	dB(A)	Pa	dB(A)	Pa	dB(A)
250	25	90	10	23	11	22	17	22
	35	126	19	30	21	30	34	30
	50	180	39	40	43	41	69	40
	65	234	66	49	72	49	116	49
300	35	126	14	23	16	24	28	25
	45	162	23	31	26	32	46	32
	60	216	41	41	46	41	81	41
	75	270	64	50	72	49	127	49
400	65	234	15	23	19	25	35	26
	75	270	20	28	25	30	47	31
	95	342	32	37	40	38	75	39
	135	486	64	50	80	51	151	51





Nenngröße	\dot{V} l/s	\dot{V} m ³ /h	Drosselklappenstellung					
			0°		45°		90°	
			Δp_t	L_{WA}	Δp_t	L_{WA}	Δp_t	L_{WA}
			Pa	dB(A)	Pa	dB(A)	Pa	dB(A)
500	100	360	18	27	20	27	37	28
	130	468	30	38	33	37	62	38
	160	576	46	46	50	45	94	46
	180	648	58	50	63	50	118	50
600	145	522	15	25	17	25	30	25
	185	666	24	34	28	34	49	34
	230	828	38	43	44	43	75	43
	275	990	54	50	63	50	107	49

DLQL*-Z-V einseitig ausströmend (Zuluft), Schalleistungspegel und Gesamtdruckdifferenz

Nenngröße	\dot{V}		Δp_t Pa	L_{WA} dB(A)
	l/s	m ³ /h		
250	6	22	5	<15
	15	54	34	34
	20	72	60	43
	25	90	94	50
300	10	36	6	15
	20	72	24	33
	30	108	53	46
	35	126	72	51
400	15	54	5	<15
	30	108	20	32
	45	162	45	45
	50	180	56	49
500	25	90	6	19
	40	144	15	30
	55	198	28	40
	75	270	52	51
600	35	126	5	19
	60	216	15	32
	85	306	30	43
	100	360	42	50

DLQL*-Z-V zweiseitig ausströmend (Zuluft), Schalleistungspegel und Gesamtdruckdifferenz

Nenngröße	\dot{V}		Δp_t Pa	L_{WA} dB(A)
	l/s	m ³ /h		
250	15	54	10	20
	25	90	29	35
	35	126	56	45
	40	144	73	50
300	20	72	8	16
	30	108	18	31
	40	144	32	41
	50	180	50	49
400	35	126	9	18
	50	180	18	32
	70	252	35	44
	80	288	45	49
500	50	180	8	20
	70	252	15	33
	95	342	28	44
	115	414	41	51





Nenngröße	\dot{V}		Δp_t	L_{WA}
	l/s	m ³ /h	Pa	dB(A)
600	75	270	8	20
	105	378	15	33
	130	468	24	41
	165	594	38	50

DLQL⁻-Z-V dreiseitig ausströmend (Zuluft), Schalleistungspegel und Gesamtdruckdifferenz

Nenngröße	\dot{V}		Δp_t	L_{WA}
	l/s	m ³ /h	Pa	dB(A)
250	20	72	9	19
	35	126	27	36
	50	180	55	47
	60	216	80	53
300	30	108	11	20
	40	144	19	31
	50	180	29	40
	65	234	50	49
400	50	180	9	21
	70	252	17	33
	90	324	29	43
	110	396	43	50
500	75	270	9	20
	100	360	16	35
	125	450	25	44
	150	540	36	50
600	110	396	8	21
	150	540	15	33
	190	684	24	42
	230	828	35	51

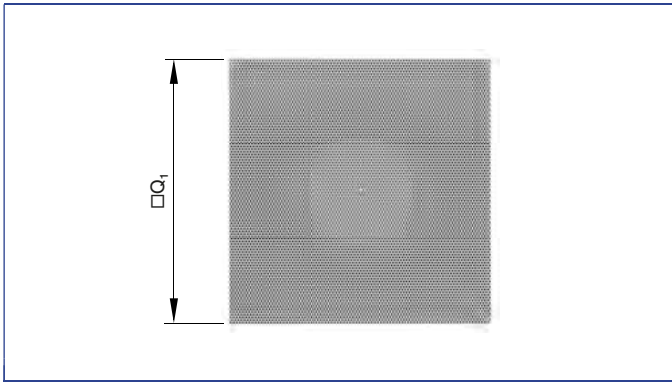
DLQL⁻-Z-V vierseitig ausströmend (Zuluft), Schalleistungspegel und Gesamtdruckdifferenz

Nenngröße	\dot{V}		Δp_t	L_{WA}
	l/s	m ³ /h	Pa	dB(A)
250	25	90	9	18
	35	126	17	29
	50	180	35	41
	65	234	59	50
300	35	126	9	<15
	50	180	17	30
	65	234	29	41
	85	306	50	51
400	65	234	9	19
	85	306	16	32
	110	396	27	42
	135	486	40	49
500	100	360	11	26
	125	450	17	37
	150	540	25	45
	170	612	32	50
600	145	522	8	20
	190	684	14	33
	235	846	22	42
	285	1026	32	50





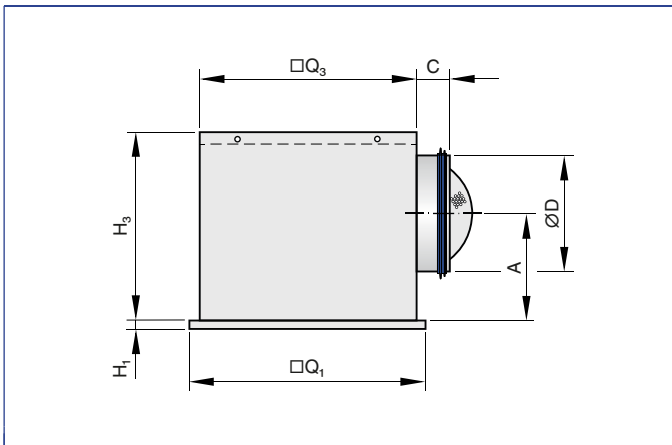
Frontdurchlass DLQL



Abmessungen [mm]

Nenngröße	DLQL-P		DLQL-T		A _{eff} m ²
	□Q ₁ mm		mm		
250	248		593		0,0100
300	298		593		0,0145
400	398		593		0,0258
500	498		593		0,0403
600	598		593		0,0580

Quadratischer Frontdurchlass mit Anschlusskasten für horizontalen Luftleitungsanschluss

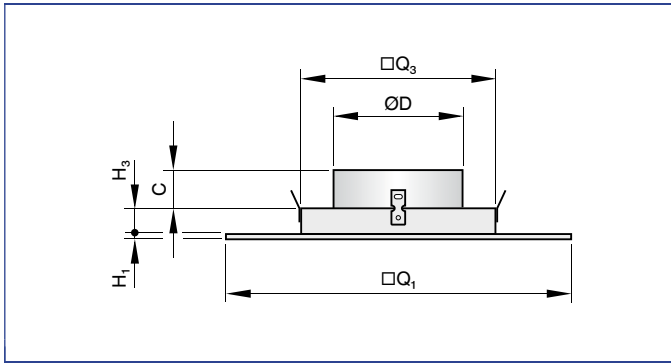


Abmessungen [mm] und Gewichte [kg]

Nenngröße	DLQL-P	DLQL-T	ØD	H ₁	□Q ₃	H ₃	A	C	Anschlusskasten	m
	□Q ₁									
	mm	mm	mm	mm	mm	mm	mm	mm		
250	248	593	158	8	216	250	139	50	AK-Uni-008	2,8
300	298	593	158	8	290	250	139	50	AK-Uni-001	4,0
400	398	593	198	8	372	295	164	50	AK-Uni-002	6,5
500	498	593	248	8	476	345	189	48	AK-Uni-010	9,6
600	598	593	313	8	590	410	222	50	AK-Uni-012	13,8



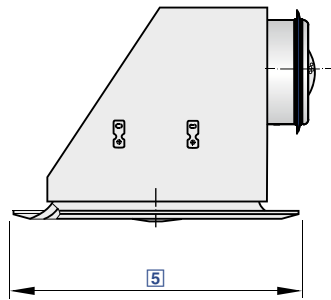
DLQL...-V



Abmessungen [mm] und Gewichte [kg]

Nenngröße	DLQL-P	DLQL-T	$\varnothing D$	H_1	$\square Q_3$	H_3	C	m
	mm	mm						
250	248	593	123	8	198	20	50	0,9
300	298	593	158	8	272	26	50	1,2
400	398	593	198	8	354	36	50	2,0
500	498	593	248	8	458	47	50	3,1
600	598	593	313	8	572	56	50	4,4





Für ein- bis vierseitige horizontale Luftführung, mit feststehenden Lamellen - Frontdurchlass aus Stahlblech



Bestellschlüssel

DLQ-AK - 2 - M - L / 400 / P1 - RAL ... / B

1 2 3 4 5 6 7

<p>1 Serie DLQ-AK Deckenluftdurchlass</p> <p>2 Anzahl Ausströmseiten 1 2 2E 3 4</p> <p>3 Drosselelement zum Volumenstromabgleich Keine Eintragung: Ohne M Mit</p> <p>4 Zubehör Keine Eintragung: Ohne L Mit Lippendichtung</p>	<p>5 Nenngröße [mm] 300, 400, 500, 600, 625</p> <p>6 Oberfläche Sichtseite Keine Eintragung: Pulverbeschichtet RAL 9010, reinweiß P1 Pulverbeschichtet, RAL Classic Farbton angeben Glanzgrad RAL 9010 50 % RAL 9006 30 % Alle anderen RAL-Farben 70 %</p>	<p>7 Anordnung Luftanschlusstutzen Bei 4-seitiger Ausströmung keine Angabe erforderlich A B C D</p>
--	--	--



Features

- Quadratische Deckenluftdurchlässe
- ▶ Nenngrößen 300, 400, 500, 600, 625
 - ▶ Volumenstrombereich 40 - 565 l/s oder 144 - 2034 m³/h
 - ▶ Frontdurchlass quadratisch
 - ▶ Frontdurchlass aus pulverbeschichtetem verzinktem Stahlblech
 - ▶ Für Zuluft
 - ▶ Für konstante und variable Volumenströme
 - ▶ Für Deckensysteme aller Art
 - ▶ Hohe Induktion zum schnellen Abbau der Temperaturdifferenz und der Luftgeschwindigkeit

- Optionale Ausstattung und Zubehör
- ▶ Sichtseite des Frontdurchlasses in Farben nach RAL Classic
 - ▶ Luftleitungsanschluss horizontal
 - ▶ Anschlusskasten mit Drosselelement



Anwendung

- ▶ Deckenluftdurchlässe der Serie DLQ-AK als Zuluftdurchlass für Komfortbereiche
- ▶ Gestaltungselement für Bauherren und Architekten mit gehobenen Ansprüchen an Architektur und Design
- ▶ Ein- bis vierseitige horizontale Zuluftführung für Mischlüftung
- ▶ Hohe Induktion zum schnellen Abbau der Temperaturdifferenz und der Luftgeschwindigkeit (bei Zuluft)
- ▶ Für konstante und variable Volumenströme
- ▶ Für Zulufttemperaturdifferenzen von -10 bis +10 K
- ▶ Für Räume bis ca. 4 m Höhe (Unterkante Fertigdecke)
- ▶ Für Deckensysteme aller Art



Varianten

- ▶ DLQ-AK-1: Einseitig ausströmend
- ▶ DLQ-AK-2: Zweiseitig ausströmend
- ▶ DLQ-AK-2E: Zweiseitig ausströmend, für Raumecken
- ▶ DLQ-AK-3: Dreiseitig ausströmend
- ▶ DLQ-AK-4: Vierseitig ausströmend



Anbauteile

- ▶ M: Drosselelement zum Volumenstromabgleich



Besondere Merkmale

- ▶ Ein- bis vierseitige horizontale Zuluftführung
- ▶ Frontdurchlass aus pulverbeschichtetem profiliertem Stahlblech
- ▶ Für Deckensysteme aller Art
- ▶ Stutzensseite wählbar
- ▶ Luftleitungsanschluss horizontal



Normen und Richtlinien

- ▶ Schalleistungspegel des Strömungsgeräusches gemessen nach EN ISO 5135



Technische Daten

Nenngrößen	300, 400, 500, 600, 625 mm
Minimaler Volumenstrom	40 - 150 l/s oder 144 - 540 m³/h
Maximaler Volumenstrom, bei L _{WA} ≈ 50 dB(A)	545 - 565 l/s oder 1962 - 2034 m³/h
Zulufttemperaturdifferenz	-10 bis +10 K



DLQ-AK-1, DLQ-AK-2, DLQ-AK-3, DLQ-AK-4 (Zuluft), Schalleistungspegel und Gesamtdruckdifferenz

Nenngröße	\dot{V} l/s	\dot{V} m ³ /h	Drosselklappenstellung					
			0°		45°		90°	
			Δp_t	L_{WA}	Δp_t	L_{WA}	Δp_t	L_{WA}
			Pa	dB(A)	Pa	dB(A)	Pa	dB(A)
300	40	144	10	16	12	19	18	23
	65	234	26	31	32	34	47	38
	95	342	56	42	67	45	101	49
	120	432	90	50	107	53	161	57
400	50	180	4	<15	6	<15	10	13
	105	378	19	28	25	32	42	35
	160	576	45	41	58	45	99	48
	215	774	81	50	105	54	178	57
500	100	360	5	16	7	19	14	23
	180	648	16	32	22	35	46	39
	260	936	33	43	47	46	97	50
	340	1224	57	50	80	53	166	57
600	150	540	4	14	7	19	14	23
	265	954	14	31	21	36	44	40
	385	1386	29	42	44	47	94	51
	505	1818	50	50	76	55	161	59
625	150	540	4	11	7	16	15	21
	265	954	14	28	21	33	46	38
	385	1386	29	39	44	44	97	49
	545	1962	59	50	88	55	194	60

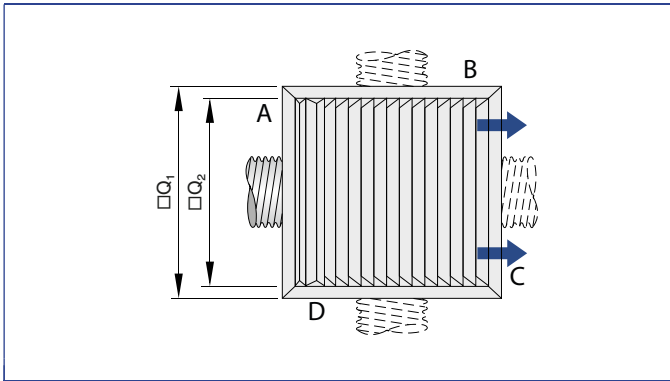
DLQ-AK-2E (Zuluft), Schalleistungspegel und Gesamtdruckdifferenz

Nenngröße	\dot{V} l/s	\dot{V} m ³ /h	Drosselklappenstellung					
			0°		45°		90°	
			Δp_t	L_{WA}	Δp_t	L_{WA}	Δp_t	L_{WA}
			Pa	dB(A)	Pa	dB(A)	Pa	dB(A)
300	40	144	9	16	11	18	17	22
	65	234	24	31	28	33	45	37
	95	342	50	42	61	44	96	48
	120	432	80	50	97	52	153	56
400	50	180	4	<15	6	9	10	13
	105	378	19	28	25	31	45	35
	160	576	45	41	59	44	104	48
	215	774	82	50	106	53	188	57
500	100	360	5	12	7	16	15	20
	180	648	16	30	23	34	47	38
	260	936	34	41	47	45	98	49
	350	1260	61	50	86	54	178	58
600	150	540	4	11	7	15	13	20
	265	954	13	29	21	33	41	38
	385	1386	27	41	43	45	87	50
	515	1854	48	50	78	54	155	59
625	150	540	4	8	7	13	14	17
	265	954	13	26	21	31	42	35
	385	1386	27	38	43	43	89	47
	565	2034	58	50	93	55	193	59





Frontdurchlass DLQ-AK-1

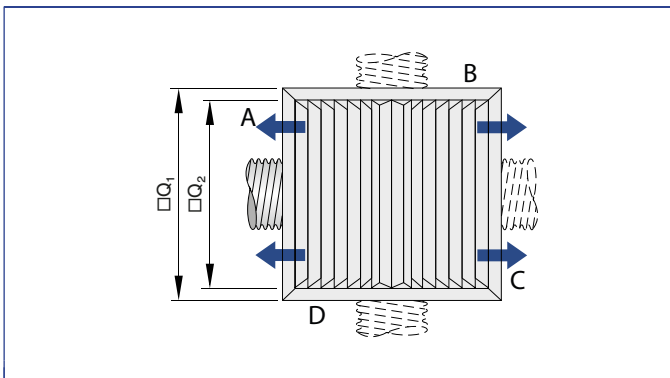


A, B, C, D Anordnung Luftanschlusstutzen

Abmessungen [mm]

Nenngröße	$\square Q_1$	$\square Q_2$	A_{eff} m ²
	mm	mm	
300	298	246	0,0175
400	398	346	0,0370
500	498	446	0,0675
600	598	546	0,1100
625	623	571	0,1230

Frontdurchlass DLQ-AK-2



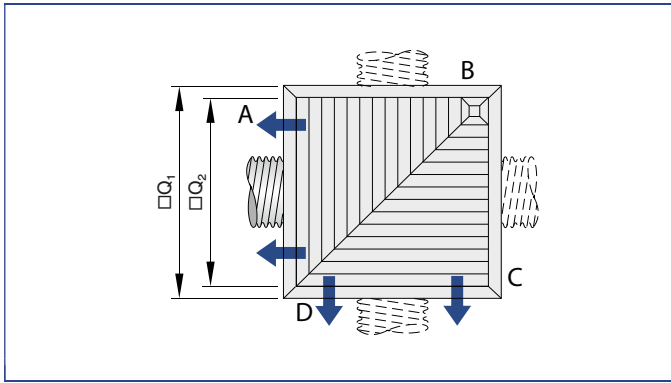
A, B, C, D Anordnung Luftanschlusstutzen

Abmessungen [mm]

Nenngröße	$\square Q_1$	$\square Q_2$	A_{eff} m ²
	mm	mm	
300	298	246	0,0165
400	398	346	0,0350
500	498	446	0,0610
600	598	546	0,1040
625	623	571	0,1150



Frontdurchlass DLQ-AK-2E

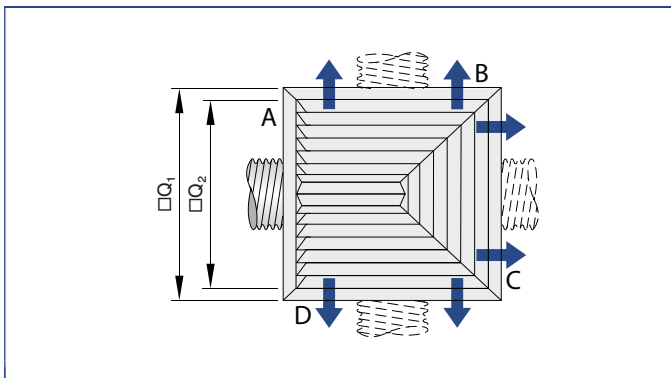


A, B, C, D Anordnung Luftanschlusstutzen

Abmessungen [mm]

Nenngröße	$\square Q_1$	$\square Q_2$	A_{eff} m ²
	mm	mm	
300	298	246	0,0182
400	398	346	0,0385
500	498	446	0,0671
600	598	546	0,1144
625	623	571	0,1265

Frontdurchlass DLQ-AK-3



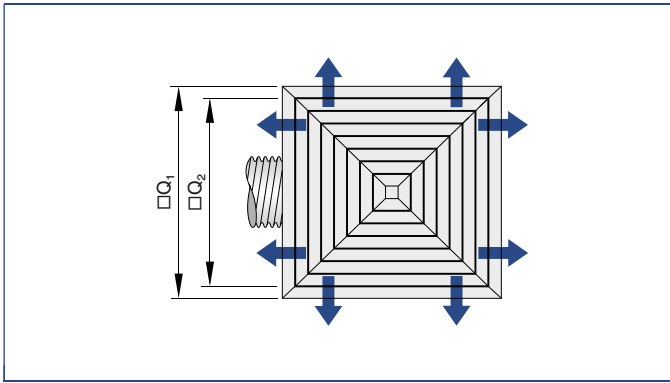
A, B, C, D Anordnung Luftanschlusstutzen

Abmessungen [mm]

Nenngröße	$\square Q_1$	$\square Q_2$	A_{eff} m ²
	mm	mm	
300	298	246	0,0175
400	398	346	0,0370
500	498	446	0,0675
600	598	546	0,1100
625	623	571	0,1230



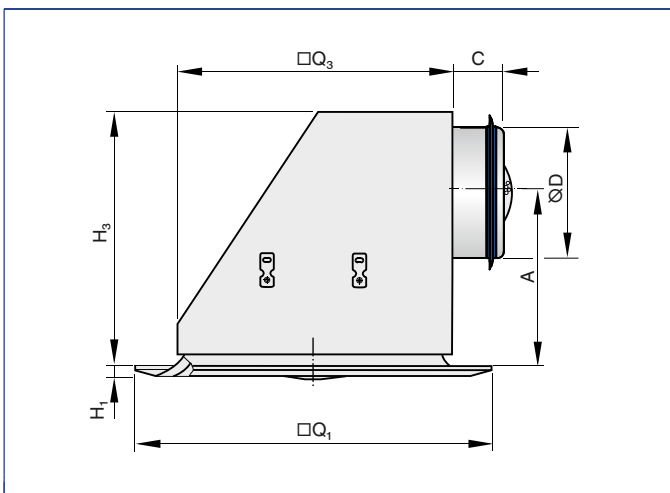
Frontdurchlass DLQ-AK-4



Abmessungen [mm]

Nenngröße	Q_1	Q_2	A_{eff} m ²
	mm	mm	
300	298	246	0,0175
400	398	346	0,0370
500	498	446	0,0675
600	598	546	0,1100
625	623	571	0,1230

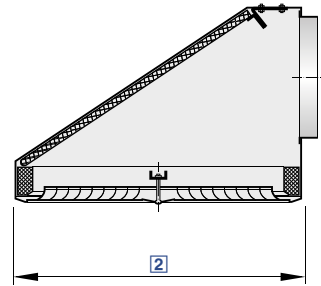
DLQ-AK



Abmessungen [mm] und Gewichte [kg]

Nenngröße	Q_1	H_1	Q_3	H_3	$\varnothing D$	A	C	m
	mm	mm	mm	mm	mm	mm	mm	kg
300	298	13	195	277	158	162	42	3,0
400	398	13	295	307	198	177	42	4,5
500	498	13	395	377	248	217	42	7,0
600	598	13	495	427	313	235	42	10,0
625	623	13	520	427	313	235	42	10,5





Für vierseitige horizontale Luftführung, mit integrierter Brandschutzeinrichtung für Mineralfaser-Unterdecken, mit feststehenden Lamellen

Bestellschlüssel

DLK – Fb / 625 / P1 – RAL ...

1 2 3

1 Serie
DLK-Fb Deckenluftdurchlass

2 Nenngröße [mm]
600, 625

3 Oberfläche Sichtseite
Keine Eintragung: Pulverbeschichtet
reinweiß, RAL 9010

P1 Pulverbeschichtet, RAL Classic
Farbton angeben

Glanzgrad
RAL 9010 50 %
RAL 9006 30 %
Alle anderen RAL-Farben 70 %

Features

- Quadratische Deckenluftdurchlässe für Odenwald-Unterdecken zur Erhaltung der Feuerwiderstandsfähigkeit gegen Brandangriffe von der Raumseite
- ▶ Nenngrößen 600, 625
 - ▶ Volumenstrombereich 220 - 460 l/s oder 792 - 1656 m³/h
 - ▶ Frontdurchlass quadratisch
 - ▶ Frontdurchlass aus pulverbeschichtetem verzinktem Stahlblech
 - ▶ Automatische Auslösung im Brandfall bei 72 °C
 - ▶ Für Zuluft und Abluft
 - ▶ Für konstante und variable Volumenströme
 - ▶ Hohe Induktion zum schnellen Abbau der Temperaturdifferenz und der Luftgeschwindigkeit

- Optionale Ausstattung und Zubehör
- ▶ Sichtseite des Frontdurchlasses in Farben nach RAL Classic
 - ▶ Luftleitungsanschluss horizontal

Anwendung

- ▶ Deckenluftdurchlässe der Serie DLK-Fb mit integrierter brandschutztechnischer Funktion als Zuluft- oder Abluftdurchlass für Komfortbereiche
- ▶ Zur Erhaltung der Feuerwiderstandsfähigkeit gegen Brandangriffe von der Raumseite (DIN 4102-2, Abschnitt 7.2.1.)
- ▶ Maximale Brandlast im Zwischendeckenbereich 7 kWh/m²
- ▶ Auslösung im Brandfall durch Schmelzlot
- ▶ Vierseitige horizontale Zuluftführung für Mischlüftung
- ▶ Hohe Induktion zum schnellen Abbau der Temperaturdifferenz und der Luftgeschwindigkeit (bei Zuluft)
- ▶ Für konstante und variable Volumenströme
- ▶ Für Zulufttemperaturdifferenzen von -10 bis +10 K
- ▶ Für Räume bis ca. 4 m Höhe (Unterkante Fertigdecke)
- ▶ Für Einbau in Mineralfaser-Unterdecken der Firma Odenwald
- ▶ Achtung! Deckenluftdurchlässe der Serie DLK-Fb sind nicht für selbständig feuerwiderstandsfähige Unterdecken zugelassen, hier Brandschutzklappen der Serie KU-K30 oder Brandschutzventile der Serie FVZ-K30 verwenden

Klassifizierung

- ▶ Feuerwiderstandsklasse nach Prüfungszeugnis 80764-M1/Schu
- ▶ Unterdecken in Verbindung mit Stahlträgerdecken, F90
- ▶ Unterdecken in Verbindung mit Stahlbeton- oder Spannbetondecken, F90
- ▶ Unterdecken in Verbindung mit Holzbalkendecken, F30

Besondere Merkmale

- ▶ Vierseitige horizontale Zuluftführung
- ▶ Frontdurchlass aus verzinktem Stahlblech
- ▶ Mit integrierter Brandschutzeinrichtung für Mineralfaser-Unterdecken
- ▶ Luftleitungsanschluss horizontal

Normen und Richtlinien

- ▶ Schalleistungspegel des Strömungsgeräusches gemessen nach EN ISO 5135

Technische Daten

Nenngrößen	600, 625 mm
Minimaler Volumenstrom	220 - 380 l/s oder 792 - 1368 m ³ /h
Maximaler Volumenstrom, bei L _{WA} ≅ 50 dB(A)	300 - 460 l/s oder 1080 - 1656 m ³ /h
Zulufttemperaturdifferenz	-10 bis +10 K

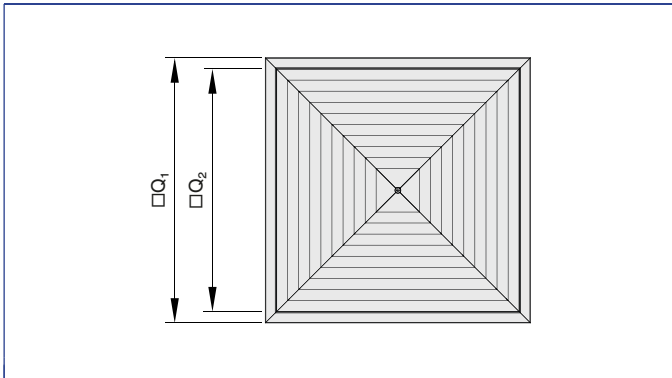




DLK-Fb, Schalleistungspegel und Gesamtdruckdifferenz

Nenngröße	\dot{V}		Δp_t	L_{WA}
	l/s	m ³ /h	Pa	dB(A)
600	220	792	9	28
625	300	1080	17	37
	380	1368	28	44
	460	1656	41	50

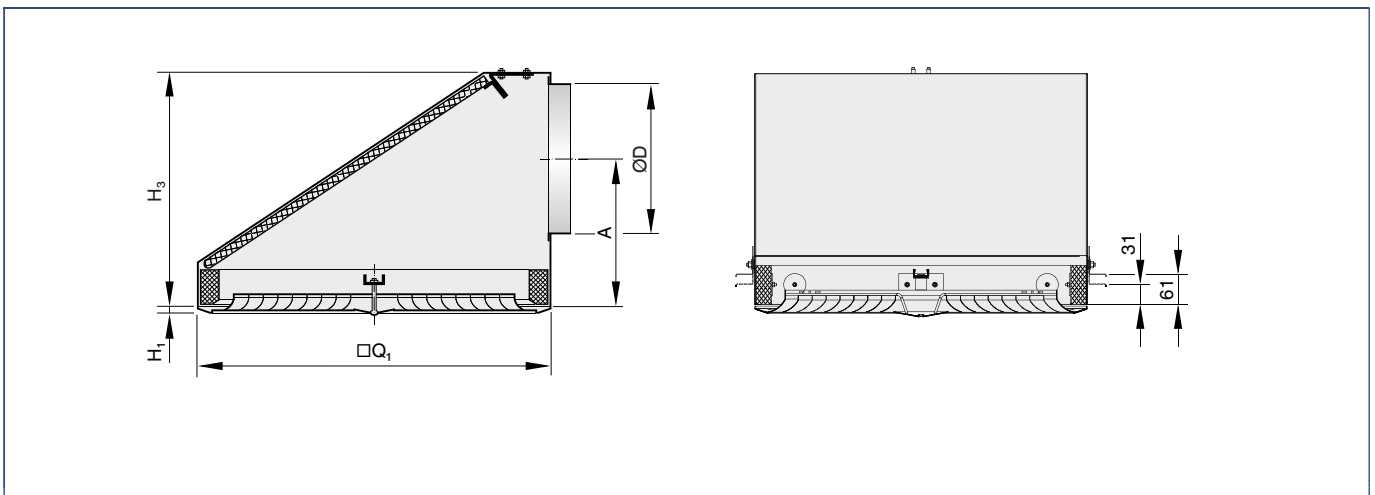
Frontdurchlass DLK-Fb



Abmessungen [mm]

Nenngröße	$\square Q_1$ mm	$\square Q_2$ mm	A_{eff} m ²
600	598	548	0,1100
625	623	573	0,1230

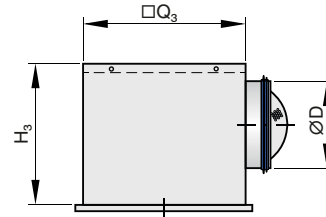
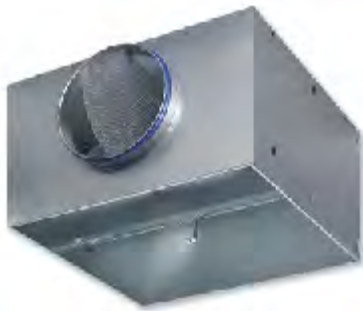
DLK-Fb



Abmessungen [mm] und Gewichte [kg]

Nenngröße	ØD mm	$\square Q_1$ mm	H ₁ mm	H ₃ mm	A mm	C mm	m kg
600	298	598	13	416	250	40	17,0
625	298	623	13	430	260	40	19,0





Universalanschlusskästen in vielfältigen Varianten

Bestellschlüssel

AK – Uni – 002 – ZL – M – L

1 2 3 4 5

1 Serie
AK-Uni Anschlusskasten

2 Variante
001 bis 033

3 Anlage
ZL Zuluft
AL Abluft

4 Drosselement zum Volumenstromabgleich
Keine Eintragung: Ohne

M Mit
MN Mit Seilzug und Messnippel

5 Zubehör
Keine Eintragung: Ohne
L Mit Lippendichtung

+ Features

- Anschlusskästen für Zuluft und Abluft
 - Für runde und quadratische Frontdurchlässe
 - Anschlusskasten aus verzinktem Stahlblech
 - Für Zuluft und Abluft
 - Für Deckensysteme aller Art
 - Luftleitungsanschluss horizontal
 - Luftverteilerelement zur optimalen Durchströmung des Frontdurchlasses für Zuluft
 - Für Komfort- und Industriebereiche

- Optionale Ausstattung und Zubehör
- Drosselement zum Volumenstromabgleich
 - Messnippel und Drosselement mit Seilzug zum Volumenstromabgleich
 - Lippendichtung

⚡ Anwendung

- Anschlusskästen der Serie AK-Uni zum Anschluss von runden und quadratischen Frontdurchlässen für Zuluft und Abluft in Komfort- und Industriebereichen an runde Luftleitungen
- Für Frontdurchlässe mit Mittelschraubenbefestigung der Serien VDW, TDV, RFD, FD, TDF, ADD, ADLQ, DLQ, ADLR, DLQL
- Für konstante und variable Volumenströme
- Für Deckensysteme aller Art

◊ Varianten

- AK-Uni-...-ZL: Zuluft
- AK-Uni-...-AL: Abluft

⬡ Anbauteile

- M: Drosselement zum Volumenstromabgleich
- MN: Messnippel und Drosselement mit Seilzug zum Volumenstromabgleich bei montiertem Frontdurchlass

& Zubehör

- Lippendichtung

★ Besondere Merkmale

- Anschlusskasten aus verzinktem Stahlblech
- Für Deckensysteme aller Art
- Für runde und quadratische Frontdurchlässe
- Luftleitungsanschluss horizontal
- Für Komfort- und Industriebereiche

Standardverwendungen für quadratische Frontdurchlässe

Produktvariante	ØD	Frontdurchlass Variante							
		VDW-Q	TDV-SA-Q	FD-Q	TDF-SA-Q	ADD-Q	ADLQ DLQ	ADLR-Q	DLQL
AK-Uni-001	158	300 × 8	300	300	300				300
AK-Uni-002	198	400 × 16	400	400	400		400		400
AK-Uni-003	198	500 × 24	500	500	500				
AK-Uni-004	248	600 × 24 625 × 24	600 625	600 625	600 625				
AK-Uni-005	248	600 × 48							
AK-Uni-006	248	625 × 54							
AK-Uni-007	313	825 × 72							
AK-Uni-008	158						250		250
AK-Uni-009	158						300		
AK-Uni-010	248						500		500





Produktvariante	ØD	Frontdurchlass Variante							
		VDW-Q	TDV-SA-Q	FD-Q	TDF-SA-Q	ADD-Q	ADLQ DLQ	ADLR-Q	DLQL
AK-Uni-011	313						600 625		
AK-Uni-012	313								600
AK-Uni-019	123					250		1	
AK-Uni-020	158					300		2	
AK-Uni-021	198					400		3	
AK-Uni-022	248					450		4	
AK-Uni-023	248					500		5	
AK-Uni-024	313							6	
AK-Uni-025	313					600 625		7	
AK-Uni-026	313							8	

Alternative Verwendungen für quadratische Frontdurchlässe

Produktvariante	ØD	Frontdurchlass Variante		
		VDW-Q	FD-Q	ADLQ DLQ
AK-Uni-004	248			600<, 625<
AK-Uni-005	248	600 × 24 625 × 24	600 625	600< 625<
AK-Uni-006	248	625 × 24	625	625<
AK-Uni-010	248	500 × 24>	500>	
AK-Uni-011	313	600 × 24> 625 × 24>	600> 625>	
AK-Uni-012	313	600 × 24> 625 × 24>	600< 625<	600 625
AK-Uni-027	313	600 × 48>		
	313	625 × 24>	625>	625
	313	625 × 54>		

< Kleinerer Anschlussdurchmesser
> Größerer Anschlussdurchmesser

Standardverwendungen für runde Frontdurchlässe

Produktvariante	ØD	Frontdurchlass Variante					
		VDW-R	TDV-SA-R	FD-R	TDF-SA-R	ADD-R	ADLR
AK-Uni-013	158	300 × 8		300	300	300	
AK-Uni-014	198	400 × 16		400	400	400	
AK-Uni-015	198	500 × 24		500	500	500	
AK-Uni-016	248	600 × 24		600	600	600	
		625 × 24		625	625	625	
AK-Uni-017	248	600 × 48					
AK-Uni-019	123					250	1
AK-Uni-020	158					300	2
AK-Uni-021	198					400	3
AK-Uni-022	248					450	4
AK-Uni-023	248					500	5
AK-Uni-024	313						6
AK-Uni-025	313					600	7
AK-Uni-026	313						8



Alternative Verwendungen für runde Frontdurchlässe

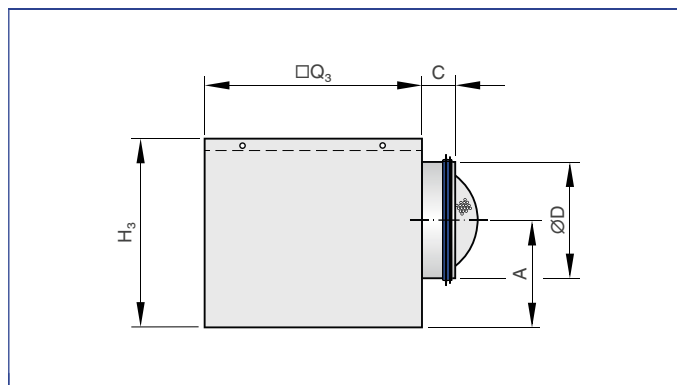
Produktvariante	ØD	Frontdurchlass Variante		
		VDW-R	FD-R	ADLR
AK-Uni-013	158			2
AK-Uni-014	198			4>
AK-Uni-016	248			7<
AK-Uni-017	248	600 × 24 625 × 24	600 625	7
AK-Uni-018	248	625 × 24	625	8<
AK-Uni-022	248	400 × 16>	400>	
AK-Uni-024	313	500 × 24>	500>	
AK-Uni-025	313	600 × 24> 625 × 24>	600> 625>	
	313	600 × 48>		
AK-Uni-026	313	625 × 24>	625>	

< Kleinerer Anschlussdurchmesser
> Größerer Anschlussdurchmesser

Standardverwendungen für Frontdurchlass RFD

Produktvariante	ØD	Frontdurchlass Serie	
			RFD
AK-Uni-028	98		125
AK-Uni-029	123		160
AK-Uni-030	158		200
AK-Uni-031	198		250
AK-Uni-032	248		315
AK-Uni-033	313		400

Universal-Anschlusskasten AK-Uni für quadratische Frontdurchlässe

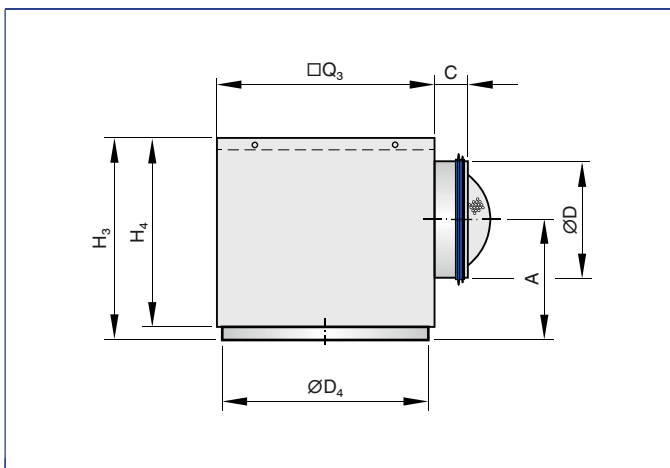




Abmessungen [mm] und Gewichte [kg]

Produktvariante	ØD	□Q ₃	H ₃	A	C	m
	mm	mm	mm	mm	mm	kg
AK-Uni-001	158	290	250	139	50	3,0
AK-Uni-002	198	372	295	164	50	4,5
AK-Uni-003	198	476	295	164	50	6,0
AK-Uni-004	248	567	345	199	48	8,2
AK-Uni-005	248	590	345	189	48	8,6
AK-Uni-006	248	615	345	189	48	9,0
AK-Uni-007	313	806	410	222	50	16,0
AK-Uni-008	158	216	250	139	50	2,2
AK-Uni-009	158	266	250	139	50	2,7
AK-Uni-010	248	476	345	189	48	6,6
AK-Uni-011	313	567	410	222	50	9,2
AK-Uni-012	313	590	410	222	50	9,6
AK-Uni-027	313	615	410	222	50	10,2

Universal-Anschlusskasten AK-Uni für runde und quadratische Frontdurchlässe mit runder Durchlassansicht

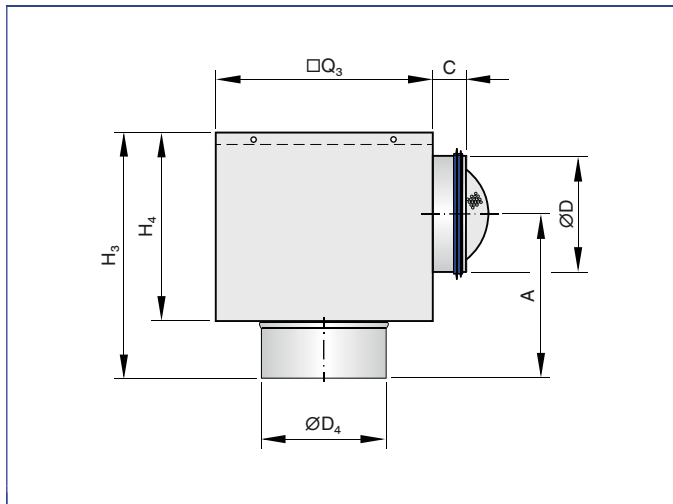


Abmessungen [mm] und Gewichte [kg]

Produktvariante	□Q ₃	H ₃	ØD ₄	H ₄	ØD	A	C	m
	mm	mm	mm	mm	mm	mm	mm	kg
AK-Uni-013	290	285	278	250	158	174	50	3,4
AK-Uni-014	372	330	362	295	198	199	50	5,1
AK-Uni-015	476	330	460	295	198	199	50	6,9
AK-Uni-016	567	380	557	345	248	234	48	9,3
AK-Uni-017	590	380	578	345	248	224	48	9,7
AK-Uni-018	615	380	590	345	248	224	48	10,3
AK-Uni-019	266	255	202	220	123	161	48	2,9
AK-Uni-020	290	285	258	250	158	174	50	3,5
AK-Uni-021	372	330	314	295	198	199	50	5,2
AK-Uni-022	476	380	362	345	248	224	48	7,8
AK-Uni-023	476	380	426	345	248	224	48	7,6
AK-Uni-024	567	445	482	410	313	257	50	10,5
AK-Uni-025	590	445	578	410	313	257	50	10,8
AK-Uni-026	615	445	590	410	313	257	50	11,4



Universal-Anschlusskasten AK-Uni für RFD

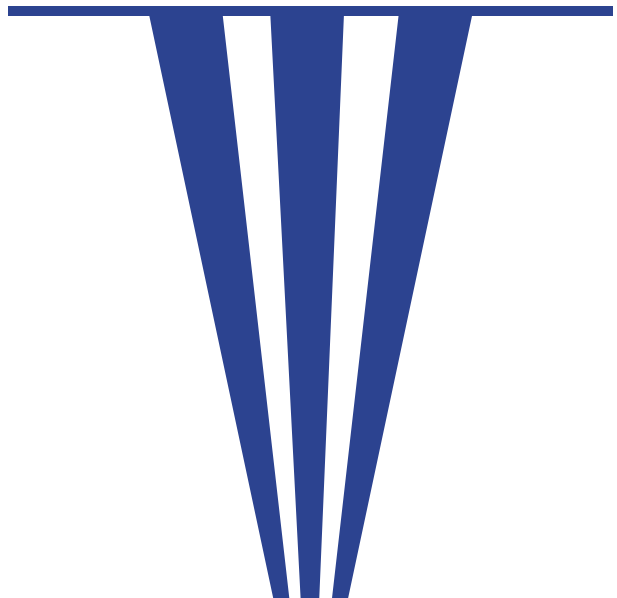


Abmessungen [mm] und Gewichte [kg]

Produktvariante	□Q ₃	H ₃	ØD ₄	H ₄	ØD	A	C	m
	mm	mm	mm	mm	mm	mm	mm	kg
AK-Uni-028	216	255	125	195	98	170	50	2,5
AK-Uni-029	266	280	160	220	123	182	48	3,0
AK-Uni-030	290	310	200	250	158	194	50	3,5
AK-Uni-031	476	355	250	295	198	219	50	7,5
AK-Uni-032	567	395	315	345	248	244	48	10,0
AK-Uni-033	615	470	400	410	313	277	50	12,0



SCHLITZDURCHLÄSSE



2 SCHLITZDURCHLÄSSE

2.1 Schlitzdurchlässe für Deckeneinbau

	Besonders schmaler Frontdurchlass in zahlreichen Varianten und Luftführungseinstellungen für vielfältige Einbausituationen	PureLine18	141
	Sehr große Flexibilität durch zahlreiche Varianten und Luftführungseinstellungen für vielfältige Einbausituationen	PureLine35	149
	Mit schmalem Frontdurchlass	VSD15	158
	In zahlreichen Varianten für vielfältige Einbausituationen	VSD35	163
	Mit breitem Frontdurchlass für größere Volumenströme	VSD50	177
2.2 Schlitzdurchlässe für Wandeinbau			
	Für den platzsparenden Einbau in Leichtbauwände mit Metallständer	VSD50-1-LT	189
	Be- und Entlüftung platzsparend in einem Gehäuse	VSD35-3-AZ	192

Schlitzdurchlässe für Deckeneinbau

	Deckeneinbau					Wandeinbau	
	PureLine 18	PureLine 35	VSD15	VSD35	VSD50	VSD50-1-LT	VSD35-3-AZ
Technische Daten							
Volumenstrombereich	5 - 84 l/(sm)	7 - 197 l/(sm)	7 - 30 l/(sm)	15 - 135 l/(sm)	20 - 120 l/(sm)	10 - 70 l/s	8 - 40 l/s
Volumenstrombereich	17 - 302 l/(sm)	27 - 709 l/(sm)	25 - 108 m ³ /(hm)	54 - 486 m ³ /(hm)	72 - 432 m ³ /(hm)	36 - 252 m ³ /h	30 - 144 m ³ /h
Strömungsrichtungen							
Horizontal einseitig	●	●	●	●	●	●	●
Horizontal wechselseitig	●	●	●	●	●		
Schräg wechselseitig	●	●	●	●	●		
Vertikal	●	●					
Frontdurchlassbefestigung							
Schraubbesfestigung	●	●			●	●	
Feste Verbindung	●	●	●				●
Klammerbefestigung			●	●	●		
Klemmfederbefestigung						●	●
Luftleitelemente							
Schwarz	●	●	●	●	●	●	●
Weiß	●	●	●	●	●	●	●
Grau	●	●					
Anschlusskasten							
Mit Auskleidung (Dämmung)	●	●	●	●	●	●	
Halsverlängerung		●		●	●		
Asymmetrische Frontschiene	●	●		●	●		
Nenngrößen							
Anzahl Schlitz	1, 2	1, 2, 3, 4	1	1, 2, 3, 4	1, 2	1	3
Nennbreite	18 mm	35 mm	15 mm	35 mm	50 mm	50 mm	35 mm
Nennlängen	600 - 2000 mm	600 - 1950 mm	600 - 1500 mm	600 - 1950 mm	600 - 1950 mm	550, 1175 mm	600 - 1200 mm
Anschlussstutzen	80, 100, 125, 140, 160, 200	80, 100, 125, 140, 160, 200	80	100, 125, 140, 160, 200	125, 160, 200	80, 100	80
Bandverlegung möglich	●	●	●	●	●		
Eckstück	●	●		●	●		
Legende							
● - Standard							

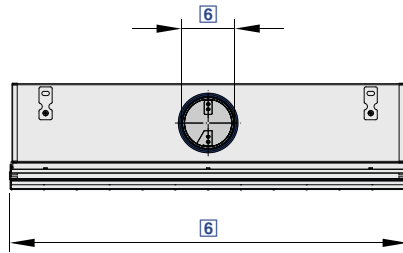




Legende verwendeter Abkürzungen

L_{WA} [dB(A)]	Schalleistungspegel des Strömungsgeräusches, A-bewertet
\dot{V} [m ³ /h] und [l/s]	Volumenstrom
Δt_z [K]	Zulufttemperaturdifferenz, Zulufttemperatur minus Raumtemperatur
Δp_t [Pa]	Gesamtdruckdifferenz
A_{eff} [m ²]	Effektive Luftausströmfläche
$\varnothing D$ [mm]	Außendurchmesser des Anschlussstutzens
$\varnothing D_1$ [mm]	Außendurchmesser eines runden Frontdurchlasses
$\varnothing D_2$ [mm]	Durchmesser einer runden Durchlassansicht
$\varnothing D_3$ [mm]	Durchmesser eines runden Anschlusskastens
Q_1 [mm]	Außenabmessungen eines quadratischen Frontdurchlasses
Q_2 [mm]	Abmessungen einer quadratischen Durchlassansicht
Q_3 [mm]	Abmessungen eines quadratischen Anschlusskastens
H_1 [mm]	Höhe von der Unterkante der abgehängten Decke bis zur Unterkante des Frontdurchlasses
H_2 [mm]	Höhe eines Deckenluftdurchlasses von der Unterkante der abgehängten Decke bis zur Oberkante des Anschlussstutzens
H_3 [mm]	Höhe eines Deckenluftdurchlasses mit Anschlusskasten von der Unterkante der abgehängten Decke bis zur Oberkante des Anschlusskastens oder des Anschlussstutzens
A [mm]	Lage des Anschlussstutzens, definiert durch den Abstand der Mittellinie zur Unterkante der abgehängten Decke
C [mm]	Länge des Anschlussstutzens
m [kg]	Gewicht (Masse)

Alle Schalleistungspegel basieren auf 1 pW.



Besonders schmaler Frontdurchlass in zahlreichen Varianten und Luftführungseinstellungen für vielfältige Einbausituationen

Bestellschlüssel

1	2	3	4	5	6	7	8	9	10	11	12	13	14	15	16
PL18 - 1 - S - SF - HS / 1200x1000x123 / 2 - D - LS - L - RI / AS / B00 / EA / P1 - RAL 9016 / W															

<p>1 Serie PureLine18 Schlitzdurchlass</p> <p>2 Anzahl Schlitz 1 1 Luftschlitz 2 2 Luftschlitze</p> <p>3 Anlage S Zuluft E Abluft</p> <p>4 Anschluss DF Frontschiene mit B00-Profil und Klemmfeder CS Nur 90° Eckstück Anschlusskasten PB Nur Anschlusskasten PF Mit fester Verbindung zwischen Anschlusskasten und Frontschiene SF Mit lösbarer Verbindung zwischen Anschlusskasten und Frontschiene (nur mit B00) DS Frontschiene mit B00-Profil und Schraubzubehör</p> <p>5 Kastenform HS Standardkasten VS Standardkasten mit vertikalem Anschluss HA Assymetrischer Kasten mit horizontalem Anschluss</p>	<p>6 Nenngröße [mm] Frontschiene x Anschlusskasten x Stutzendurchmesser Nennlänge L_N 600, 700, 800, 900, 1000, 1100, 1200, 1300, 1400, 1500, 1600, 1700, 1800, 1900, 2000</p> <p>Anschlusskasten L_N 600, 700, 800, 900, 1000, 1100, 1200, 1300, 1400, 1500, 1600, 1700, 1800, 1900, 2000</p> <p>Stutzendurchmesser ØD 78, 98, 123</p> <p>7 Anzahl Anschlussstutzen 1 1 Anschlussstutzen 2 2 Anschlussstutzen (ab Länge 600 mm)</p> <p>8 Drosselelement zum Volumenstromabgleich Keine Eintragung: Ohne D Mit Drosselelement</p> <p>9 Zubehör Keine Eintragung: Ohne LS Mit Lippendichtung</p> <p>10 Auskleidung Keine Eintragung: Ohne L Mit</p> <p>11 Position Anschlusskasten Keine Eintragung: Mittig</p>	<p>LE Links RI Rechts</p> <p>12 Einstellung Luftströmung (Walzenlänge 100 mm) Keine Eintragung: Wechselseitig horizontal AS Wechselseitig schräg HL Horizontal links HR Horizontal rechts V Vertikal</p> <p>13 Randverbreiterung Frontdurchlass Keine Eintragung: Ohne B00 Mit Profil B00</p> <p>14 Endabschlüsse Keine Eintragung: Ohne EP Endplatte EA Endwinkel</p> <p>15 Oberfläche Keine Eintragung: Eloxiert, E6-C-0, naturfarben P1 Pulverbeschichtet, RAL Classic Farbton angeben</p> <p>16 Farbe Luftleitelemente Keine Eintragung: Ähnlich RAL 9005, schwarz W Ähnlich RAL 9010, weiß G Ähnlich RAL 9006, grau</p>
--	---	---

+ Features

- Schlitzdurchlässe in 18 mm Nennbreite mit verstellbaren Luftleitelementen
- ▶ Nennlänge 600 - 2000 mm (Länge Luftleitelement 100 mm), 1 bis 2 Schlitz
 - ▶ Volumenstrombereich ... - ... (l/s)/m oder ... - ... (m³/h)/m
 - ▶ Großer Einsatzbereich für konstante und variable Volumenströme
 - ▶ Optisch durchlaufende Bandverlegung möglich
 - ▶ Einzeln verstellbare Luftleitelemente ermöglichen eine horizontale, schräge oder vertikale Luftströmung in den Raum
 - ▶ Einseitige oder wechselseitige Luftströmung in den Raum ermöglicht eine individuelle

- Anpassung an die örtlichen Gegebenheiten
- ▶ Behagliches und komfortables Raumklima durch hohe Induktion bzw. schnellen Abbau von Temperaturdifferenzen und Luftgeschwindigkeiten
 - ▶ Gleichmäßige Strahlausbreitung reduziert Schmutzablagerung durch induzierte Raumluft an der Decke
 - ▶ Eindeutige Positionierung der Luftleitelemente durch integrierte Rastung
 - ▶ Werkzeuglose Befestigung der Frontschiene am Anschlusskasten, bei fester und lösbarer Verbindung mit dem Anschlusskasten

- Optionale Ausstattung und Zubehör
- ▶ Edles Erscheinungsbild durch

- oberflächenbehandelte Aluminium-Strangpressprofile mit Eloxal- oder Pulverbeschichtung nach RAL-Classic Farbskala
- ▶ Frontdurchlass mit Rahmen zum Abdecken der Einbauöffnung
 - ▶ Frontseitig verstellbares Drosselelement zum Volumenstromabgleich
 - ▶ Symmetrische oder asymmetrische Anordnung des Frontdurchlasses
 - ▶ Anschlusskasten mit oder ohne thermisch und akustisch wirksamer Dämmung
 - ▶ Endplatten, Endwinkel, Eckstücke
 - ▶ Anschlussstutzen horizontal oder vertikal
 - ▶ Verschiedene Optiken durch integrierte Luftleitelemente in schwarz, grau oder weiß



Anwendung

- ▶ Schlitzdurchlässe der Serie PureLine18 als Zuluft- oder Abluftdurchlass für Komfortbereiche
- ▶ Aufgrund des schmalen Erscheinungsbildes insbesondere als unauffälliger Luftdurchlass in Mischlüftungssystemen geeignet
- ▶ Unauffällige Integration in abgehängte Decken oder Leichtbauwände bzw. nicht tragende Wände
- ▶ Durch verstellbare Luftleitelemente für horizontale, schräge oder vertikale Luftführung
- ▶ Mischlüftungssystem mit einseitiger oder wechselseitiger Luftführung vor Ort an die baulichen Gegebenheiten anpassbar
- ▶ Hohe Induktion bewirkt schnellen Abbau der Temperaturdifferenz und der Luftgeschwindigkeit (bei Zuluft)
- ▶ Für konstante und variable Volumenströme
- ▶ Für Zulufttemperaturdifferenzen von -10 bis +10 K
- ▶ Für Räume bis ca. 4 m Höhe (Unterkante Fertigdecke)
- ▶ Für abgehängte Decken, auch bei niedrigem Zwischenraum, aufgrund der geringen Höhe des Anschlusskastens
- ▶ Optisch durchlaufende Bandverlegung möglich

Varianten

- ▶ PL18-*: 1 oder 2 Schlitze
- ▶ PL18*-DF: Nur Frontschiene
- ▶ PL18*-CS: Eckstück 90°
- ▶ PL18*-PB: Nur Anschlusskasten
- ▶ PL18*-PF: Kombination aus Frontschiene und Anschlusskasten mit fester Verbindung
- ▶ PL18*-SF: Kombination aus Frontschiene

Technische Daten

Nennlängen	600 - 2000 mm in 100 mm Schritten
Anzahl Schlitze	1 oder 2
Halsverlängerung	-
Minimaler Volumenstrom	5 (l/s) oder 17 (m³/h)
Maximaler Volumenstrom, bei L _{WA} ≈ 50 dB(A)	84 (l/s) oder 304 (m³/h)
Zulufttemperaturdifferenz	-10 bis +10 K

und Anschlusskasten mit lösbarer Schraubbefestigung

Position Anschlusskasten bei Kombinationen bestehend aus Frontdurchlass und Anschlusskasten

- ▶ Mittige Position des Anschlusskastens
- ▶ Anschlusskasten links (LE)
- ▶ Anschlusskasten rechts (RI)

Position der Frontschiene

- ▶ Mittige bzw. symmetrische Anordnung der Frontschiene
- ▶ Asymmetrische Anordnung der Frontschiene z.B. für die Montage direkt an einer Wand oder in einer Wand direkt unterhalb der Decke

Position Anschlussstutzen

- ▶ Anschlussstutzen horizontal
- ▶ Anschlussstutzen vertikal (VS)

Ausführung

- ▶ Eloxiert, E6-C-0, naturfarben
- ▶ P1: Pulverbeschichtet RAL 9010, reinweiß, Glanzgrad 50 %
- ▶ P1: Pulverbeschichtet RAL 9006, weißaluminium, Glanzgrad 30 %
- ▶ P1: Pulverbeschichtet in weiteren RAL CLASSIC Farbtönen, Glanzgrad 70 %

Anbauteile

- ▶ M: Drosselement zum Volumenstromabgleich
- ▶ EP: Zwei Endplatten
- ▶ EA: Zwei Endwinkel

Zubehör

- ▶ Lippendichtung

Ergänzende Produkte

- ▶ Regelung X-AIRCONTROL
- ▶ EP: Zwei Endplatten
- ▶ EA: Zwei Endwinkel
- ▶ Für Schlitzdurchlassbänder separat bestellen

Besondere Merkmale

- ▶ Gleichmäßige Strahlausbreitung reduziert Schmutzablagerung durch induzierte Raumluft an der Decke
- ▶ Horizontale, schräge oder vertikale Zuluftführung durch manuell verstellbare Luftleitelemente
- ▶ Behagliches und komfortables Raumklima durch hohe Induktion bzw. schnellen Abbau von Temperaturdifferenzen und Luftgeschwindigkeiten
- ▶ Hochwertiges Erscheinungsbild durch oberflächenbehandelte Aluminium-Strangpressprofile mit Eloxi- oder Pulverbeschichtung nach RAL Classic Farbskala
- ▶ Frontdurchlass optimiert für maximalen Volumenstrom bei niedrigen Schalleistungspegeln
- ▶ Optisch durchlaufende Bandverlegung möglich

ISO Normen und Richtlinien

- ▶ Schalleistungspegel des Strömungsgeräusches gemessen nach EN ISO 5135

PL18-1, Zuluft, horizontale, wechselseitige Strömung, Schalleistungspegel und Gesamtdruckdifferenz

Nennlänge	V̇	V̇	Drosselklappenstellung											
			0°				45°				90°			
			D = 78		D = 98		D = 78		D = 98		D = 78		D = 98	
			Δp _t	L _{WA}	Δp _t	L _{WA}	Δp _t	L _{WA}	Δp _t	L _{WA}	Δp _t	L _{WA}	Δp _t	L _{WA}
	l/s	m³/h	Pa	dB(A)	Pa	dB(A)	Pa	dB(A)	Pa	dB(A)	Pa	dB(A)	Pa	dB(A)
600	5	17	4	<15	3	<15	5	<15	4	<15	8	<15	5	<15
	10	38	15	29	14	26	21	29	16	26	35	29	22	26
	16	58	34	40	31	38	49	41	37	38	81	41	50	38
	22	78	62	49	57	46	88	49	67	46	148	49	91	46
700	6	20	4	<15	3	<15	6	<15	4	<15	10	<15	6	<15
	12	42	14	29	13	26	22	29	16	26	39	30	23	27
	18	63	32	40	28	38	49	41	35	38	89	41	51	38
	24	85	57	48	51	46	88	49	63	46	159	49	91	46



Nennlänge	V̇		Drosselklappenstellung											
			0°				45°				90°			
	V̇		D = 78		D = 98		D = 78		D = 98		D = 78		D = 98	
			Δp _t	L _{WA}	Δp _t	L _{WA}	Δp _t	L _{WA}	Δp _t	L _{WA}	Δp _t	L _{WA}	Δp _t	L _{WA}
	l/s	m ³ /h	Pa	dB(A)	Pa	dB(A)	Pa	dB(A)	Pa	dB(A)	Pa	dB(A)	Pa	dB(A)
800	6	23	4	<15	3	<15	6	<15	4	<15	12	<15	7	<15
	13	46	14	29	12	27	23	30	16	27	44	30	24	27
	19	69	31	40	27	38	51	41	35	38	98	41	54	38
	26	92	54	48	47	46	91	49	61	46	173	49	94	46
900	7	26	4	<15	4	<15	7	<15	5	<15	14	<15	7	<15
	14	50	14	30	12	27	25	30	16	27	50	31	26	28
	21	75	30	41	25	38	54	41	35	38	109	41	57	38
	28	99	52	48	44	46	95	49	61	46	190	49	99	46
1000	8	29	4	<15	4	<15	8	<15	5	<15	16	<15	8	<15
	15	54	14	30	11	27	27	30	17	28	56	31	28	28
	22	80	29	41	24	38	57	41	35	38	119	41	60	38
	29	105	51	48	41	45	99	49	60	46	206	49	104	46
1100	9	32	5	<15	4	<15	9	<15	6	<15	19	<15	10	<15
	16	58	14	30	11	28	29	31	17	28	62	31	30	28
	24	85	29	41	23	38	60	41	36	38	130	42	64	38
	31	111	50	48	39	45	104	49	61	46	224	49	109	46
1200	10	35	5	<15	4	<15	10	15	6	<15	22	16	11	<15
	17	62	14	31	11	28	31	31	18	28	69	32	33	29
	25	90	29	41	23	38	64	41	37	38	143	42	68	39
	33	117	50	48	38	45	109	49	62	46	243	49	115	46
1300	11	38	5	16	4	<15	11	16	6	<15	25	17	12	<15
	18	66	15	31	11	28	34	32	19	29	77	32	36	29
	26	95	30	41	22	38	69	41	38	38	156	42	73	39
	34	123	50	48	37	45	116	49	64	46	263	49	123	46
1400	11	41	6	16	4	<15	13	17	7	<15	29	17	13	<15
	19	70	15	31	11	28	36	32	20	29	84	32	39	29
	27	99	30	41	22	38	73	41	39	38	168	42	77	39
	36	128	50	48	36	45	121	49	65	46	281	49	129	46
1500	12	44	6	17	4	<15	14	18	8	<15	33	18	15	15
	20	74	16	32	11	29	40	32	21	29	93	33	42	30
	29	104	31	41	22	38	78	42	41	39	183	42	83	39
	37	134	51	48	36	45	129	49	67	46	304	49	137	46
1600	13	47	4	<15	3	<15	6	<15	4	<15	12	<15	7	<15
	24	86	12	30	11	28	20	31	14	28	38	31	21	28
	35	125	25	41	22	38	42	41	29	38	80	41	44	39
	46	164	43	48	37	46	72	49	49	46	138	49	75	46
1700	14	49	4	<15	3	<15	7	<15	5	<15	13	<15	7	<15
	25	90	12	31	10	28	21	31	14	28	40	31	22	28
	36	130	25	41	21	38	43	41	28	38	84	42	45	39
	47	170	42	48	36	46	74	49	48	46	144	49	77	46
1800	15	52	4	<15	4	<15	7	15	5	<15	14	16	7	<15
	26	94	12	31	10	28	22	31	14	28	43	32	23	29
	37	135	25	41	21	38	44	41	29	38	89	42	46	39
	49	176	41	48	35	46	75	49	48	46	151	49	79	46
1900	15	55	4	15	4	<15	8	16	5	<15	15	16	8	<15
	27	98	12	31	10	28	22	31	14	29	46	32	24	29
	39	140	24	41	20	38	46	41	29	38	93	42	48	39
	51	182	41	48	34	46	77	49	48	46	158	49	81	46
2000	16	58	4	16	4	<15	8	16	5	<15	16	17	8	<15
	28	101	12	31	10	28	23	32	14	29	48	32	24	29
	40	144	24	41	20	38	47	41	29	38	97	42	49	39
	52	187	40	48	33	45	78	49	48	46	164	49	82	46



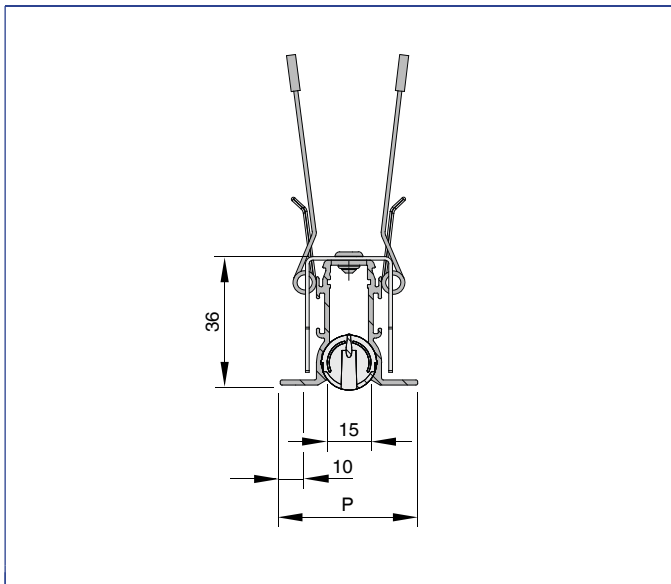
PL18-2, Zuluft, horizontale, wechselseitige Strömung, Schalleleistungspegel und Gesamtdruckdifferenz

Nennlänge	V̇ l/s	V̇ m³/h	Drosselklappenstellung											
			0°				45°				90°			
			D = 98		D = 123		D = 98		D = 123		D = 98		D = 123	
			Δp _t	L _{WA}	Δp _t	L _{WA}	Δp _t	L _{WA}	Δp _t	L _{WA}	Δp _t	L _{WA}	Δp _t	L _{WA}
			Pa	dB(A)	Pa	dB(A)	Pa	dB(A)	Pa	dB(A)	Pa	dB(A)	Pa	dB(A)
600	10	35	4	<15	4	<15	6	<15	4	<15	11	<15	6	<15
	19	67	13	28	11	26	21	29	15	26	37	30	21	27
	27	98	28	39	24	36	46	40	31	37	81	41	46	38
	36	130	49	47	42	44	79	48	54	45	141	49	79	45
700	11	41	4	<15	4	<15	7	<15	5	<15	13	<15	7	<15
	21	74	13	29	11	26	23	30	15	27	43	31	23	27
	30	108	27	39	22	36	48	40	31	37	90	41	48	38
	39	141	46	47	38	44	82	48	52	44	155	49	82	45
800	13	47	5	<15	4	<15	9	<15	5	<15	16	16	9	<15
	23	81	13	29	11	26	25	31	15	27	49	32	25	28
	32	116	26	39	21	36	51	40	31	37	100	42	51	38
	42	151	44	47	35	43	85	48	51	44	169	49	85	45
900	15	52	5	15	4	<15	10	16	6	<15	20	18	10	<15
	25	89	14	30	10	27	28	31	16	27	56	32	28	28
	35	125	26	39	20	36	54	41	31	37	111	42	54	38
	45	161	44	46	33	43	90	48	52	44	185	49	90	45
1000	16	58	6	16	4	<15	12	18	7	<15	24	19	12	15
	27	95	14	30	10	27	30	32	17	28	64	33	30	29
	37	133	27	39	19	36	58	41	32	37	123	42	58	38
	47	170	43	46	31	43	95	48	52	44	201	49	95	45
1100	18	64	6	18	4	<15	13	19	7	15	28	20	13	16
	28	102	14	31	10	27	33	32	18	28	71	34	33	29
	39	140	27	39	19	36	62	41	33	37	134	42	62	38
	49	178	43	46	30	43	100	48	53	44	216	49	100	45
1200	19	70	7	19	5	15	15	20	8	16	33	22	15	18
	30	109	15	31	10	28	36	33	19	29	79	34	36	30
	41	147	27	40	18	36	66	41	34	37	146	43	66	38
	52	186	43	46	29	43	105	48	54	44	232	49	105	45
1300	21	76	7	20	5	16	17	21	9	17	38	23	17	19
	32	115	16	31	10	28	40	33	20	29	88	35	39	30
	43	155	28	40	18	36	71	41	36	37	158	43	71	39
	54	194	44	46	29	43	112	48	56	44	249	49	111	45
1400	23	81	8	21	5	17	20	22	10	18	44	24	20	20
	34	121	17	32	11	28	43	33	21	30	97	35	43	31
	45	161	29	40	18	36	75	41	37	37	170	43	75	39
	56	201	45	46	28	42	117	48	57	44	265	49	117	45
1500	24	87	8	22	5	18	22	23	11	19	50	25	22	21
	35	128	17	32	11	29	47	34	22	30	106	35	46	31
	47	168	30	40	18	36	80	42	39	38	183	43	80	39
	58	208	46	46	28	42	123	48	59	44	281	49	123	45
1600	26	93	5	17	4	<15	9	18	5	<15	16	19	9	15
	42	152	12	31	9	28	22	32	13	28	43	33	22	29
	59	211	22	40	17	37	42	41	25	37	83	42	42	38
	75	270	36	47	28	44	68	48	41	44	135	49	68	45
1700	27	99	5	18	4	<15	9	19	6	15	18	20	9	16
	44	159	12	31	9	28	23	32	14	28	46	33	23	29
	61	218	22	40	17	37	43	41	25	37	87	42	43	38
	77	278	35	46	27	43	70	48	41	44	140	49	69	45

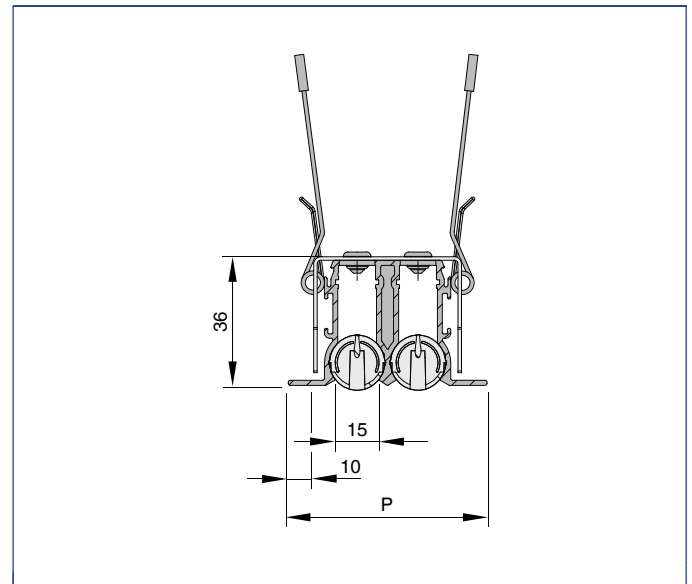


Nennlänge	\dot{V}		Drosselklappenstellung											
			0°				45°				90°			
			D = 98		D = 123		D = 98		D = 123		D = 98		D = 123	
			Δp_t	L_{WA}	Δp_t	L_{WA}	Δp_t	L_{WA}	Δp_t	L_{WA}	Δp_t	L_{WA}	Δp_t	L_{WA}
			l/s	m ³ /h	Pa	dB(A)	Pa	dB(A)	Pa	dB(A)	Pa	dB(A)	Pa	dB(A)
1800	29	105	5	18	4	15	10	20	6	16	20	21	10	17
	46	165	12	31	9	28	24	32	14	29	49	34	24	30
	63	226	22	40	17	37	45	41	26	37	92	42	45	38
	80	287	35	46	26	43	72	48	41	44	147	49	72	45
1900	31	111	5	19	4	16	11	20	6	17	22	22	11	18
	48	172	12	31	9	28	25	33	14	29	52	34	25	30
	65	234	22	40	16	37	46	41	26	38	96	43	46	39
	82	295	35	46	26	43	74	48	41	44	153	49	73	45
2000	32	116	6	20	4	16	12	21	7	17	24	22	12	18
	50	178	12	32	9	28	26	33	15	29	56	34	26	30
	67	240	22	40	16	37	48	41	26	38	100	43	48	39
	84	302	34	46	25	43	75	48	41	44	159	49	75	45

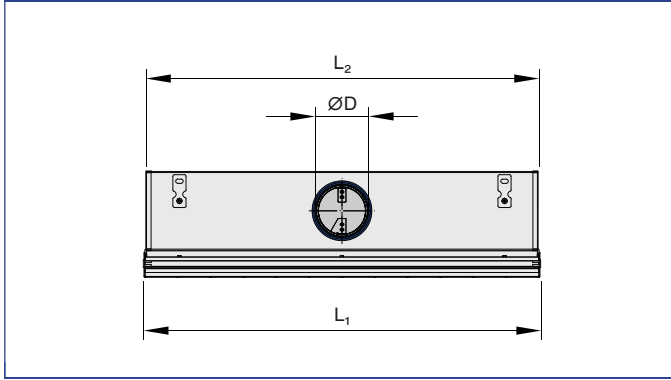
PL18-1/.../B00



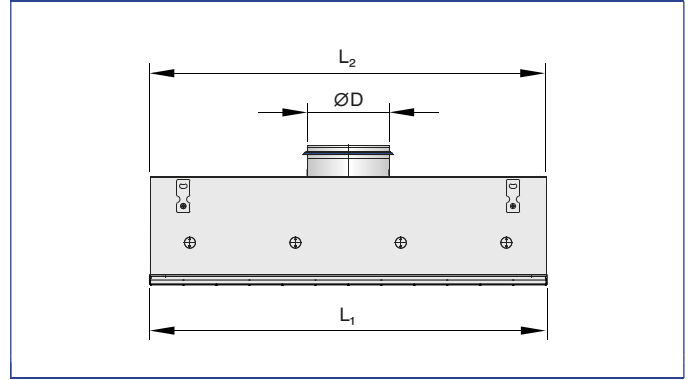
PL18-2/.../B00



PL18, LN: 600 - 2000



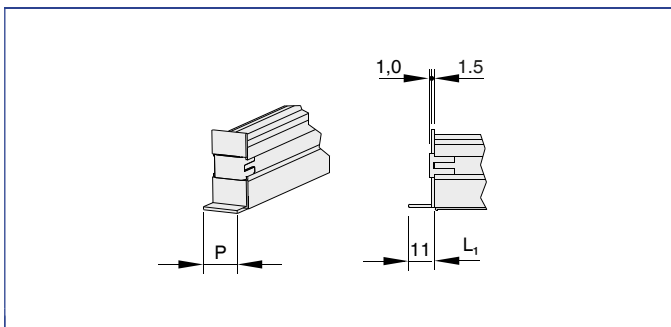
PL18, LN: 600 - 2000



Abmessungen [mm]

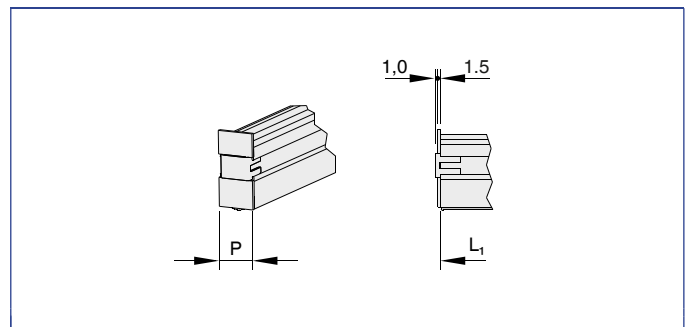
Nennlänge	L ₁	L ₂
600	600	595
700	700	695
800	800	795
900	900	895
1000	1000	995
1100	1100	1095
1200	1200	1195
1300	1300	1295
1400	1400	1395
1500	1500	1495
1600	1600	1595
1700	1700	1695
1800	1800	1795
1900	1900	1895
2000	2000	1995

Endwinkel EA



Profil ohne Randverbreiterung

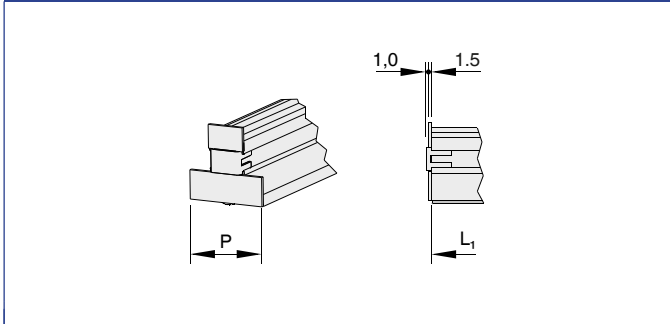
Endplatte EP



Profil ohne Randverbreiterung

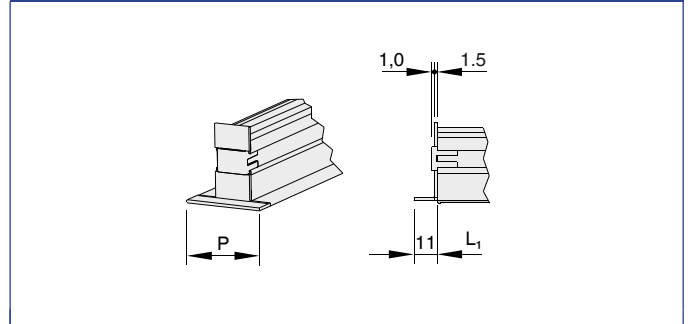


Endplatte EP



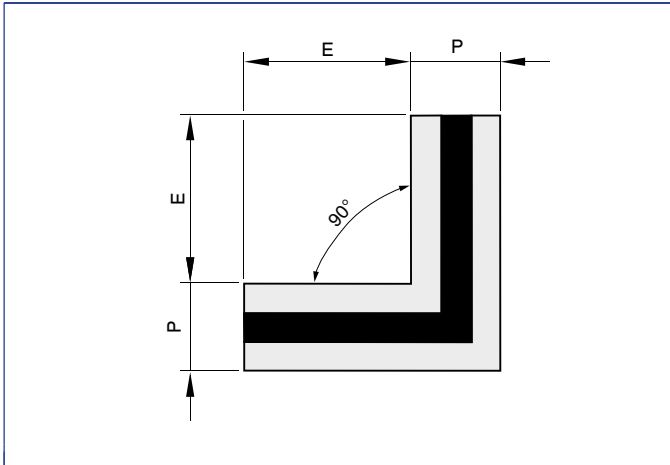
Profil mit Randverbreiterung

Endwinkel EA

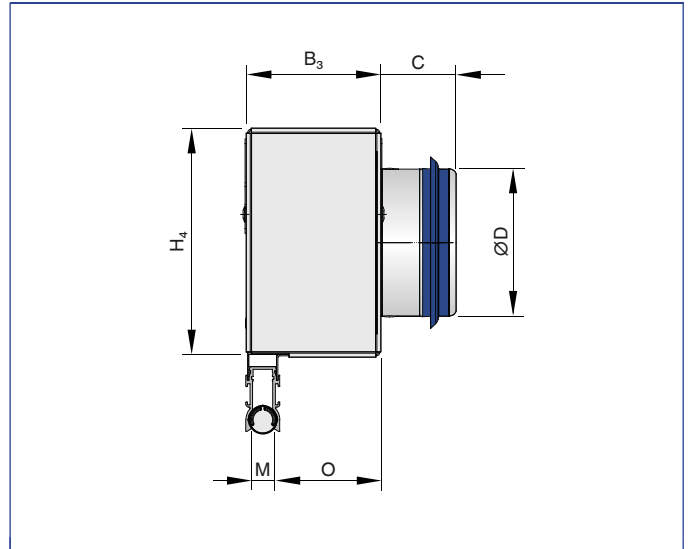


Profil mit Randverbreiterung

Eckstück PL...-*-E

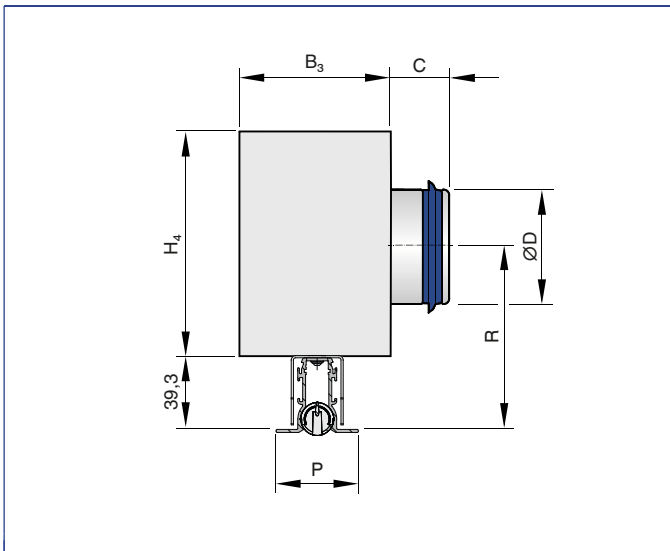


PL18-*-AA



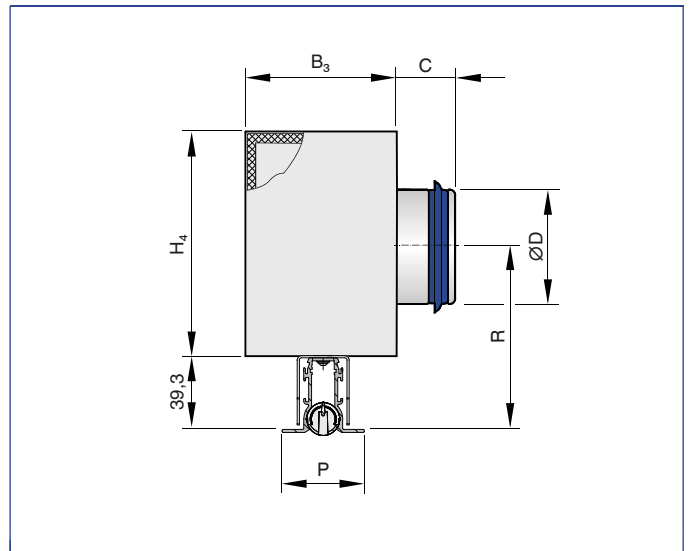
Gezeichnet PL18-1-AA-L.../B00

PL18-*-AK



Gezeichnet PL18-1-AK-L.../B00

PL18-*-DK



Gezeichnet PL18-1-DK-L.../B00

Abmessungen [mm]

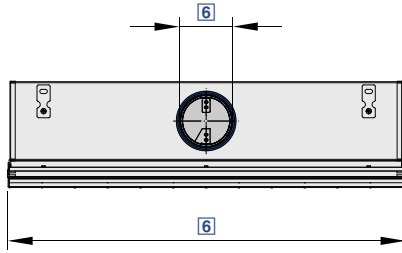
Variante	P		E		B ₃	M	O
	ohne Randverbreiterung	mit Randverbreiterung	ohne Randverbreiterung	mit Randverbreiterung			
PL18-1	18	38	110	100	70	15	55
PL18-2	35	55	110	100	100	32	68



Abmessungen [mm]

Variante	ØD	H ₄	R	C
PL18-1	78	120	60	42
	98	120	60	50
PL18-2	98	150	75	50
	123	150	75	48





Sehr große Flexibilität durch zahlreiche Varianten und Luftführungseinstellungen für vielfältige Einbausituationen

Bestellschlüssel

PL35 - 1 - S - SF - HS / 1200x1000x123x30 / 2 - D - LS - L - RI / AS / B00 / EA / P1 - RAL 9016 / W															
1	2	3	4	5	6	7	8	9	10	11	12	13	14	15	16

<p>1 Serie PureLine35 Schlitzdurchlass</p> <p>2 Anzahl Schlitze 1 1 Luftschlitz 2 2 Luftschlitze 3 3 Luftschlitze 4 4 Luftschlitze</p> <p>3 Anlage S Zuluft E Abluft</p> <p>4 Anschluss DF Frontschiene mit B00-Profil und Klemmfeder CS Nur 90° Eckstück Anschlusskasten PB Nur Anschlusskasten PF Mit fester Verbindung zwischen Anschlusskasten und Frontschiene SF Mit lösbarer Verbindung zwischen Anschlusskasten und Frontschiene (nur mit B00) DS Frontschiene mit B00-Profil und Schraubzubehör</p> <p>5 Kastenform HS Standardkasten VS Standardkasten mit vertikalem Anschluss HA Assymetrischer Kasten mit horizontalem Anschluss</p>	<p>6 Nenngröße [mm] Frontschiene x Anschlusskasten x Stützendurchmesser x Halsverlängerung Nennlänge L_N 600, 750, 900, 1050, 1200, 1350, 1500, 1650, 1800, 1950 Anschlusskasten L_N 600, 750, 900, 1050, 1200, 1350, 1500, 1650, 1800, 1950 Stützendurchmesser ØD 78, 98, 123, 138, 158, 198 Halsverlängerung Y Keine Eintragung: 0 30, 55, 80, 105, 129</p> <p>7 Anzahl Anschlussstutzen 1 1 Anschlussstutzen 2 2 Anschlussstutzen 3 3 Anschlussstutzen (ab Länge 1200 mm)</p> <p>8 Drosselement zum Volumenstromabgleich D Keine Eintragung: Ohne Mit Drosselement</p> <p>9 Zubehör Keine Eintragung: Ohne LS Mit Lippendichtung</p> <p>10 Auskleidung Keine Eintragung: Ohne L Mit</p>	<p>11 Position Anschlusskasten Keine Eintragung: Mittig LE Links RI Rechts</p> <p>12 Einstellung Luftströmung (Walzenlänge 100 mm) Keine Eintragung: Wechselseitig horizontal AS Wechselseitig schräg HL Horizontal links HR Horizontal rechts V Vertikal</p> <p>13 Randverbreiterung Frontdurchlass Keine Eintragung: Ohne B00 Mit Profil B00</p> <p>14 Endabschlüsse Keine Eintragung: Ohne EP Endplatte EA Endwinkel</p> <p>15 Oberfläche Keine Eintragung: Eloxieret, E6-C-0, naturfarben P1 Pulverbeschichtet, RAL Classic Farbton angeben</p> <p>16 Farbe Luftleitelemente Keine Eintragung: Ähnlich RAL 9005, schwarz W Ähnlich RAL 9010, weiß G Ähnlich RAL 9006, grau</p>
--	---	--

+ Features

- Schlitzdurchlässe in 35 mm Nennbreite mit verstellbaren Luftleitelementen
- Nennlängen 600 - 1950 mm (Länge Luftleitelement 150 mm), 1 bis 4 Schlitze
 - Volumenstrombereich ... - ... (l/s)/m oder ... - ... (m³/h)/m
 - Großer Einsatzbereich für konstante und variable Volumenströme
 - Optisch durchlaufende Bandverlegung möglich
 - Einzel verstellbare Luftleitelemente ermöglichen eine horizontale, schräge oder vertikale Luftströmung in den Raum
 - Einseitige oder wechselseitige Luftströmung in den Raum ermöglicht eine individuelle

- Anpassung an die örtlichen Gegebenheiten
- Behagliches und komfortables Raumklima durch hohe Induktion bzw. schnellen Abbau von Temperaturdifferenzen und Luftgeschwindigkeiten
 - Gleichmäßige Strahlausbreitung reduziert Schmutzablagerung durch induzierte Raumluft an der Decke
 - Eindeutige Positionierung der Luftleitelemente durch integrierte Rastung
 - Werkzeuglose Befestigung der Frontschiene am Anschlusskasten, bei fester und lösbarer Verbindung mit dem Anschlusskasten

Optionale Ausstattung und Zubehör

- Edles Erscheinungsbild durch

- oberflächenbehandelte Aluminium-Strangpressprofile mit Eloxal- oder Pulverbeschichtung nach RAL-Classic Farbskala
- Frontdurchlass mit Rahmen zum Abdecken der Einbauöffnung
 - Frontseitig verstellbares Drosselement zum Volumenstromabgleich
 - Symmetrische oder asymmetrische Anordnung des Frontdurchlasses
 - Anschlusskasten mit oder ohne thermisch und akustisch wirksamer Dämmung
 - Endplatten, Endwinkel, Eckstücke
 - Anschlussstutzen horizontal oder vertikal
 - Verschiedene Optiken durch integrierte Luftleitelemente in schwarz, grau oder weiß



 **Anwendung**

- Schlitzdurchlässe der Serie PureLine35 als Zuluft- oder Abluftdurchlass für Komfortbereiche
- Aufgrund Ihrer Variantenvielfalt und hohen Flexibilität als Mischlüftungssystem für viele Einsatzfälle geeignet
- Unauffällige Integration in abgehängte Decken oder Leichtbauwände bzw. nicht tragende Wände
- Durch verstellbare Luftleitelemente für horizontale, schräge oder vertikale Luftführung
- Mischlüftungssystem mit einseitiger oder wechselseitiger Luftführung vor Ort an die baulichen Gegebenheiten anpassbar
- Hohe Induktion bewirkt schnellen Abbau der Temperaturdifferenz und der Luftgeschwindigkeit (bei Zuluft)
- Für konstante und variable Volumenströme
- Für Zulufttemperaturdifferenzen von -10 bis +10 K
- Für Räume bis ca. 4 m Höhe (Unterkante Fertigdecke)
- Für abgehängte Decken, auch bei niedrigem Zwischenraum, aufgrund der geringen Höhe des Anschlusskastens
- Optisch durchlaufende Bandverlegung möglich

 **Varianten**

- PL35-*: 1 bis 4 Schlitze
- PL35*-DF: Nur Frontschiene
- PL35*-CS: Eckstück 90°
- PL35*-PB: Nur Anschlusskasten
- PL35*-PF: Kombination aus Frontschiene und Anschlusskasten mit fester Verbindung
- PL35*-SF: Kombination aus Frontschiene und Anschlusskasten mit lösbarer

 **Technische Daten**

Nennlängen	600 - 1950 mm in 150 mm Schritten	
Anzahl Schlitze	1, 2, 3 oder 4	
Halsverlängerung	30, 55, 80, 105, 129	
Minimaler Volumenstrom bei Δt - xx K	7 (l/s) oder 27 (m³/h)	
Maximaler Volumenstrom, bei $L_{WA} \approx 50$ dB(A)	197 (l/s) oder 709 (m³/h)	
Zulufttemperaturdifferenz	-10 bis +10 K	

Schraubbefestigung

Position Anschlusskasten bei Kombinationen bestehend aus Frontdurchlass und Anschlusskasten

- Mittige Position des Anschlusskastens
- Anschlusskasten links (LE)
- Anschlusskasten rechts (RI)

Position der Frontschiene

- Mittige bzw. symmetrische Anordnung der Frontschiene
- Assymetrische Anordnung der Frontschiene z.B. für die Montage direkt an einer Wand oder in einer Wand direkt unterhalb der Decke

Position Anschlussstützen

- Anschlussstützen horizontal
- Anschlussstützen vertikal (VS)

 **Ausführung**

- Eloxiert, E6-C-0, naturfarben
- P1: Pulverbeschichtet RAL 9010, reinweiß, Glanzgrad 50 %
- P1: Pulverbeschichtet RAL 9006, weißaluminium, Glanzgrad 30 %
- P1: Pulverbeschichtet in weiteren RAL CLASSIC Farbtönen, Glanzgrad 70 %

 **Anbauteile**

- M: Drosselement zum Volumenstromabgleich
- C1, C2: Zwei Endplatten
- C5, C6: Zwei Endwinkel

 **Zubehör**


- Lippendichtung

 **Ergänzende Produkte**

- Regelung X-AIRCONTROL
- EP: Zwei Endplatten
- EW: Zwei Endwinkel
- Endplatten und Endwinkel für Schlitzdurchlässe in Bandverlegung separat bzw. einzeln bestellen

 **Besondere Merkmale**

- Gleichmäßige Strahlausbreitung reduziert Schmutzablagerung durch induzierte Raumluft an der Decke
- Horizontale, schräge oder vertikale Zuluftführung durch manuell verstellbare Luftleitelemente
- Behagliches und komfortables Raumklima durch hohe Induktion bzw. schnellen Abbau von Temperaturdifferenzen und Luftgeschwindigkeiten
- Hochwertiges Erscheinungsbild durch oberflächenbehandelte Aluminium-Strangpressprofile mit Eloxiert- oder Pulverbeschichtung nach RAL Classic Farbskala
- Frontdurchlass optimiert für maximalen Volumenstrom bei niedrigen Schalleistungspegeln
- Optisch durchlaufende Bandverlegung möglich

 **ISO Normen und Richtlinien**

- Schalleistungspegel des Strömungsgeräusches gemessen nach EN ISO 5135

PL35-1, Zuluft, horizontale, wechselseitige Strömung, Schalleistungspegel und Gesamtdruckdifferenz

Nennlänge	\dot{V}	\dot{V}	Drosselklappenstellung											
			0°				45°				90°			
			D = 98		D = 123		D = 98		D = 123		D = 98		D = 123	
			Δp_t	L_{WA}	Δp_t	L_{WA}	Δp_t	L_{WA}	Δp_t	L_{WA}	Δp_t	L_{WA}	Δp_t	L_{WA}
	l/s	m³/h	Pa	dB(A)	Pa	dB(A)	Pa	dB(A)	Pa	dB(A)	Pa	dB(A)	Pa	dB(A)
600	7	27	3	<15	3	<15	4	<15	3	<15	7	<15	4	<15
	17	60	14	28	12	25	21	28	15	26	32	29	19	26
	26	93	33	40	29	37	49	40	35	38	76	41	46	38
	35	126	61	48	52	46	90	48	64	46	139	49	84	46
750	9	33	4	<15	3	<15	6	<15	4	<15	9	<15	5	<15
	19	70	14	28	11	26	23	29	15	26	38	30	21	27
	29	106	31	39	25	37	52	40	33	37	87	41	48	38
	39	142	56	47	45	45	92	48	60	45	156	49	86	46



Nennlänge	V̇		Drosselklappenstellung											
			0°				45°				90°			
	V̇		D = 98		D = 123		D = 98		D = 123		D = 98		D = 123	
			Δp _t	L _{WA}	Δp _t	L _{WA}	Δp _t	L _{WA}	Δp _t	L _{WA}	Δp _t	L _{WA}	Δp _t	L _{WA}
	l/s	m ³ /h	Pa	dB(A)	Pa	dB(A)	Pa	dB(A)	Pa	dB(A)	Pa	dB(A)	Pa	dB(A)
900	11	40	4	<15	3	<15	7	<15	4	<15	12	<15	6	<15
	22	79	14	29	11	26	25	29	15	27	45	30	23	27
	33	118	31	39	24	37	56	40	34	38	100	41	51	38
	44	157	55	47	41	45	99	48	59	45	177	49	90	46
1050	13	47	5	<15	3	<15	8	<15	5	<15	15	<15	8	<15
	24	88	15	29	11	26	29	30	16	27	53	31	26	28
	36	129	31	39	22	37	61	40	34	38	113	41	55	38
	47	170	54	47	39	44	106	48	59	45	197	49	96	46
1200	15	53	5	<15	4	<15	10	<15	6	<15	19	15	9	<15
	27	96	16	29	11	27	32	31	17	28	62	32	29	28
	39	140	32	40	22	37	67	41	36	38	129	42	61	38
	51	183	55	47	37	44	115	48	61	45	221	49	104	46
1350	17	60	6	<15	4	<15	12	16	6	<15	24	17	11	<15
	29	105	17	30	11	27	37	31	19	28	71	32	33	29
	42	150	34	40	22	37	74	41	38	38	145	42	66	39
	54	195	57	47	36	44	125	48	64	45	245	49	112	46
1500	18	67	7	16	4	<15	15	17	7	<15	28	18	13	<15
	31	113	18	30	11	28	41	32	20	28	81	33	37	29
	44	160	36	40	22	37	81	41	40	38	161	42	72	39
	57	206	59	47	36	44	135	48	66	45	268	49	120	46
1650	20	73	4	<15	3	<15	6	<15	4	<15	10	<15	6	<15
	38	136	12	30	9	27	20	30	13	28	35	31	18	28
	55	198	25	40	19	37	42	41	26	38	73	42	39	39
	73	261	42	47	33	45	73	48	45	45	126	49	67	46
1800	22	80	4	<15	3	<15	7	<15	4	<15	12	15	6	<15
	40	144	12	30	9	27	21	31	13	28	38	32	19	29
	58	209	24	40	19	37	44	41	26	38	78	42	40	39
	76	273	42	47	31	45	75	48	45	45	134	49	68	46
1950	24	86	4	<15	3	<15	8	16	5	<15	13	16	7	<15
	42	153	12	30	9	28	23	31	13	28	41	32	21	29
	61	219	25	40	18	37	46	41	27	38	84	42	42	39
	79	285	41	47	30	45	78	48	45	45	142	49	71	46

PL35-2, Zuluft, horizontale, wechselseitige Strömung, Schalleistungspegel und Gesamtdruckdifferenz

Nennlänge	V̇		Drosselklappenstellung											
			0°				45°				90°			
	V̇		D = 123		D = 138		D = 123		D = 138		D = 123		D = 138	
			Δp _t	L _{WA}	Δp _t	L _{WA}	Δp _t	L _{WA}	Δp _t	L _{WA}	Δp _t	L _{WA}	Δp _t	L _{WA}
	l/s	m ³ /h	Pa	dB(A)	Pa	dB(A)	Pa	dB(A)	Pa	dB(A)	Pa	dB(A)	Pa	dB(A)
600	15	53	4	<15	4	<15	6	<15	5	<15	11	<15	8	<15
	28	102	13	28	12	27	21	29	17	27	39	30	29	28
	42	150	28	39	27	38	44	40	37	38	85	41	62	39
	55	199	49	47	46	45	77	48	64	46	148	49	109	47
750	18	67	4	<15	4	<15	7	<15	6	<15	15	<15	11	<15
	33	118	12	29	11	27	22	30	18	28	47	31	33	29
	47	170	25	39	23	37	45	40	36	38	97	41	68	39
	61	221	42	47	39	45	77	48	60	46	165	49	116	47



Nennlänge	\dot{V}	\dot{V}	Drosselklappenstellung											
			0°				45°				90°			
			D = 123		D = 138		D = 123		D = 138		D = 123		D = 138	
			Δp_t	L_{WA}	Δp_t	L_{WA}	Δp_t	L_{WA}	Δp_t	L_{WA}	Δp_t	L_{WA}	Δp_t	L_{WA}
			l/s	m³/h	Pa	dB(A)	Pa	dB(A)	Pa	dB(A)	Pa	dB(A)	Pa	dB(A)
900	22	80	5	<15	4	<15	9	16	7	<15	21	18	14	15
	37	134	12	30	11	28	25	31	19	29	57	32	39	30
	52	188	23	39	21	37	49	40	37	38	112	42	77	40
	67	242	39	46	34	45	80	48	61	46	186	49	127	47
1050	26	93	5	17	4	15	11	18	8	16	27	20	18	18
	41	149	12	30	11	28	28	32	21	30	68	33	46	31
	57	204	23	39	20	37	52	41	38	39	127	42	86	40
	72	260	36	46	31	44	84	47	62	45	206	49	138	47
1200	30	106	6	19	5	17	14	20	10	18	34	22	23	20
	45	163	12	31	11	29	31	32	23	30	79	34	53	32
	61	220	22	39	19	37	57	41	41	39	144	43	96	40
	77	277	35	46	30	44	90	47	64	45	228	49	151	47
1350	33	120	6	20	5	18	16	22	12	20	42	24	28	21
	49	177	13	31	11	29	35	33	25	31	92	35	60	33
	65	235	22	39	18	37	61	41	43	39	160	43	106	41
	81	292	34	45	28	44	95	47	66	45	248	49	163	47
1500	37	133	7	22	6	20	19	24	14	21	51	25	34	23
	53	191	14	32	11	30	39	34	27	32	105	36	69	33
	69	249	23	39	18	38	67	41	46	39	178	43	116	41
	85	307	34	45	27	43	101	47	70	45	271	49	177	47
1650	41	146	4	17	4	16	8	19	6	17	18	20	13	18
	65	233	11	31	10	29	20	32	16	30	45	33	31	31
	89	320	19	40	18	38	38	41	29	39	84	42	58	40
	113	407	31	46	28	45	60	48	47	46	135	49	94	47
1800	44	160	5	19	4	17	9	20	7	18	21	21	14	19
	69	248	11	31	9	29	21	32	16	30	49	34	34	32
	93	337	19	40	17	38	39	41	30	39	90	42	62	40
	118	425	30	46	27	45	62	48	47	46	143	49	98	47
1950	48	173	5	20	4	18	10	21	8	19	24	22	16	20
	73	262	11	31	9	30	23	33	17	31	54	34	37	32
	98	352	18	40	16	38	40	41	30	39	96	43	65	40
	123	441	29	46	25	44	63	47	47	45	151	49	102	47

PL35-3, Zuluft, horizontale, wechselseitige Strömung, Schalleistungspegel und Gesamtdruckdifferenz

Nennlänge	\dot{V}	\dot{V}	Drosselklappenstellung											
			0°				45°				90°			
			D = 138		D = 158		D = 138		D = 158		D = 138		D = 158	
			Δp_t	L_{WA}	Δp_t	L_{WA}	Δp_t	L_{WA}	Δp_t	L_{WA}	Δp_t	L_{WA}	Δp_t	L_{WA}
			l/s	m³/h	Pa	dB(A)	Pa	dB(A)	Pa	dB(A)	Pa	dB(A)	Pa	dB(A)
600	22	80	5	<15	5	<15	8	<15	6	<15	15	16	10	<15
	39	140	15	28	13	26	24	30	19	27	44	32	31	29
	55	199	29	38	27	36	48	40	38	37	89	42	62	39
	72	259	49	46	45	44	81	47	63	45	151	49	104	46
750	28	100	6	16	5	<15	10	18	8	15	21	20	14	17
	44	160	14	29	12	27	26	31	19	28	53	33	35	30
	61	221	26	38	23	36	49	40	36	37	100	42	66	39
	78	281	42	45	37	43	79	47	58	44	161	49	106	46
900	33	120	6	19	5	16	13	21	9	18	28	23	18	20
	50	180	14	30	12	28	29	32	21	30	63	35	40	32
	66	239	24	38	20	36	51	40	36	38	111	43	71	40
	83	299	38	44	31	42	80	47	56	44	173	49	110	46



Nennlänge	\dot{V}		Drosselklappenstellung													
			0°				45°				90°					
			D = 138		D = 158		D = 138		D = 158		D = 138		D = 158			
			Δp_t	L_{WA}	Δp_t	L_{WA}	Δp_t	L_{WA}	Δp_t	L_{WA}	Δp_t	L_{WA}	Δp_t	L_{WA}	Δp_t	L_{WA}
			l/s	m³/h	Pa	dB(A)	Pa	dB(A)	Pa	dB(A)	Pa	dB(A)	Pa	dB(A)	Pa	dB(A)
1050	39	140	7	21	6	19	16	24	11	21	37	26	23	23		
	55	198	14	31	12	29	33	33	22	31	74	36	46	33		
	71	257	23	38	19	36	55	41	37	38	123	43	77	40		
	88	316	35	44	28	42	82	47	56	44	186	49	116	46		
1200	44	160	8	23	7	21	20	26	14	23	47	28	29	25		
	60	216	15	32	12	29	37	35	24	32	85	37	53	34		
	76	273	23	38	18	36	58	41	39	38	136	44	84	41		
	92	330	34	44	26	41	85	46	56	44	198	49	122	46		
1350	50	180	9	25	7	23	25	28	16	25	58	31	36	28		
	65	234	16	33	12	30	41	36	27	33	99	38	60	35		
	80	289	23	39	18	36	63	42	41	39	150	44	91	41		
	96	344	33	43	25	41	89	46	57	43	212	49	129	46		
1500	55	200	11	27	8	24	29	30	19	27	71	33	43	29		
	70	252	16	33	12	31	46	37	30	34	112	39	68	36		
	84	304	24	39	18	36	67	42	43	39	163	45	99	41		
	99	356	32	43	24	41	92	46	59	43	224	49	135	46		
1650	61	220	6	22	5	20	12	24	9	22	24	26	16	23		
	86	309	12	32	10	30	23	34	17	31	48	36	31	33		
	111	399	19	39	16	37	38	41	27	38	79	43	51	40		
	136	489	28	45	24	42	56	47	41	44	118	49	77	46		
1800	67	240	6	23	5	21	13	26	9	23	28	28	18	25		
	91	328	12	32	10	30	24	35	17	32	52	37	33	34		
	116	417	18	39	16	37	39	41	27	39	84	44	54	41		
	140	505	27	44	23	42	57	47	40	44	123	49	79	46		
1950	72	259	7	25	6	22	15	27	10	24	32	29	20	26		
	96	346	12	33	10	31	26	35	18	32	57	38	36	35		
	120	432	18	39	15	37	40	41	28	39	89	44	56	41		
	144	519	26	44	21	42	58	47	40	44	128	49	81	46		

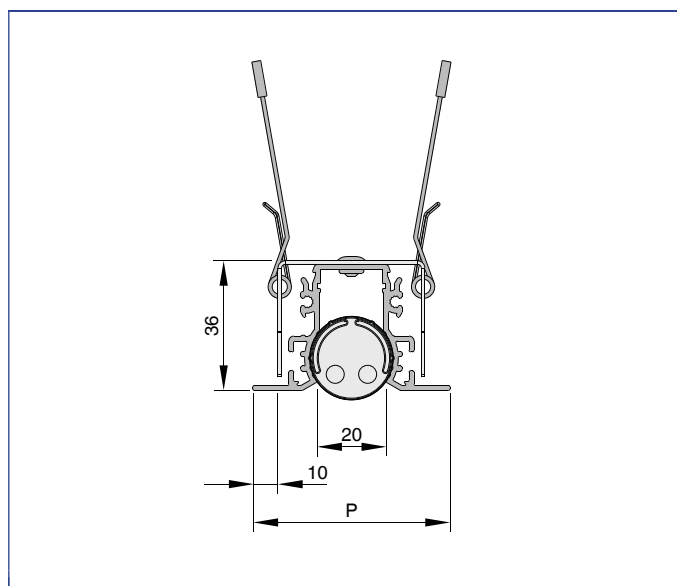
PL35-4, Zuluft, horizontale, wechselseitige Strömung, Schalleistungspegel und Gesamtdruckdifferenz

Nennlänge	\dot{V}		Drosselklappenstellung													
			0°				45°				90°					
			D = 158		D = 198		D = 158		D = 198		D = 158		D = 198			
			Δp_t	L_{WA}	Δp_t	L_{WA}	Δp_t	L_{WA}	Δp_t	L_{WA}	Δp_t	L_{WA}	Δp_t	L_{WA}	Δp_t	L_{WA}
			l/s	m³/h	Pa	dB(A)	Pa	dB(A)	Pa	dB(A)	Pa	dB(A)	Pa	dB(A)	Pa	dB(A)
600	30	106	4	16	4	<15	8	17	5	<15	14	18	8	<15		
	48	173	11	30	9	26	20	31	12	27	37	32	19	28		
	67	240	20	40	16	36	37	41	23	36	70	42	36	37		
	85	307	33	47	26	43	60	48	37	43	114	49	59	44		
750	37	133	5	19	4	<15	10	20	6	16	20	22	10	17		
	56	203	11	31	8	27	23	33	13	28	46	34	23	29		
	76	272	20	40	15	36	41	41	23	36	83	42	41	37		
	95	342	31	47	23	42	65	48	37	43	131	49	64	44		
900	44	160	6	22	4	17	13	23	7	18	28	24	13	19		
	64	231	12	32	8	28	28	34	15	29	58	35	27	30		
	84	303	21	40	14	36	47	42	25	37	99	43	46	38		
	104	374	31	46	21	42	72	48	38	43	151	49	70	44		

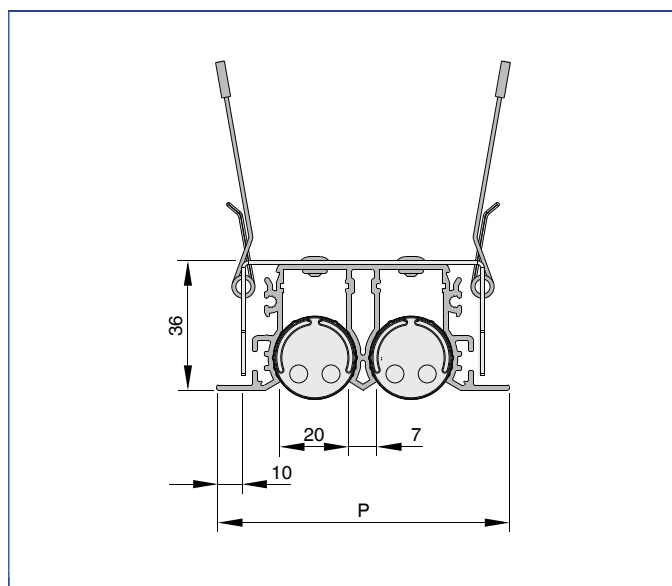


Nennlänge	\dot{V} l/s	\dot{V} m³/h	Drosselklappenstellung											
			0°				45°				90°			
			D = 158		D = 198		D = 158		D = 198		D = 158		D = 198	
			Δp_t	L_{WA}	Δp_t	L_{WA}	Δp_t	L_{WA}	Δp_t	L_{WA}	Δp_t	L_{WA}	Δp_t	L_{WA}
			Pa	dB(A)	Pa	dB(A)	Pa	dB(A)	Pa	dB(A)	Pa	dB(A)	Pa	dB(A)
900														
1050	52	186	7	24	5	19	17	25	9	20	37	27	17	22
	72	258	13	33	9	29	33	35	16	30	70	36	32	31
	92	330	22	40	14	36	53	42	27	37	115	43	52	38
	112	402	32	46	20	42	78	48	39	43	170	49	76	44
1200	59	213	8	26	5	21	22	27	11	22	47	29	21	24
	79	285	15	34	9	30	38	36	18	31	84	37	37	32
	99	356	23	41	14	36	59	42	29	37	131	44	58	39
	119	428	33	46	20	41	85	48	41	43	189	49	83	44
1350	67	240	10	27	6	23	26	29	13	24	59	31	26	25
	86	310	16	35	9	30	44	37	21	32	99	38	43	33
	106	381	24	41	14	36	66	43	31	38	148	44	64	39
	126	452	34	46	20	41	93	48	43	43	208	49	90	44
1500	74	266	12	29	6	24	32	31	15	26	72	32	31	27
	93	336	18	36	10	31	50	38	23	32	114	39	49	34
	113	405	26	41	14	36	73	43	34	38	166	44	71	39
	132	475	36	46	20	41	101	48	46	42	228	49	98	44
1650	81	293	6	23	4	19	12	24	7	20	24	26	12	21
	115	413	11	33	8	29	23	34	13	30	47	36	22	31
	148	534	18	41	12	36	38	42	21	37	79	43	37	38
	182	655	26	46	19	42	57	48	31	43	118	49	56	44
1800	89	319	6	24	4	20	13	26	7	21	28	27	13	22
	122	441	11	34	8	29	25	35	13	30	53	36	25	31
	156	562	18	41	12	36	41	42	21	37	85	43	40	38
	190	683	26	46	18	42	60	48	31	43	126	49	58	44
1950	96	346	7	25	5	21	15	27	8	22	32	28	15	23
	130	467	12	34	8	30	27	36	14	31	58	37	27	32
	163	588	18	41	12	36	43	42	22	37	92	44	42	38
	197	709	26	46	17	42	62	48	32	43	134	49	61	44

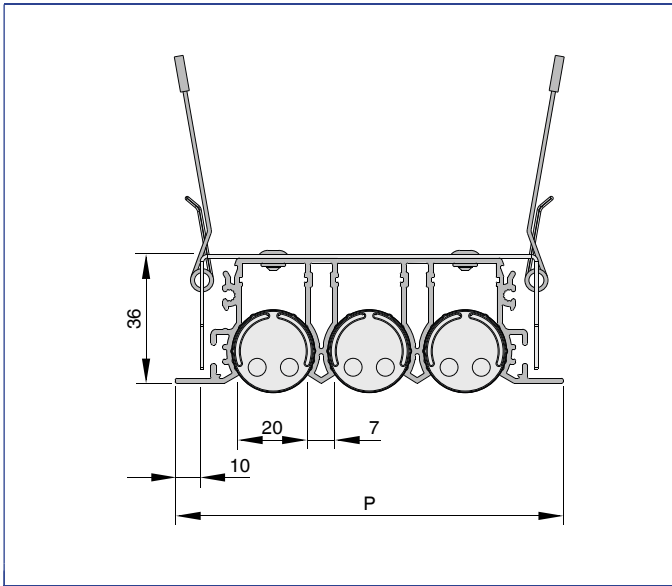
PL35-1/.../B00



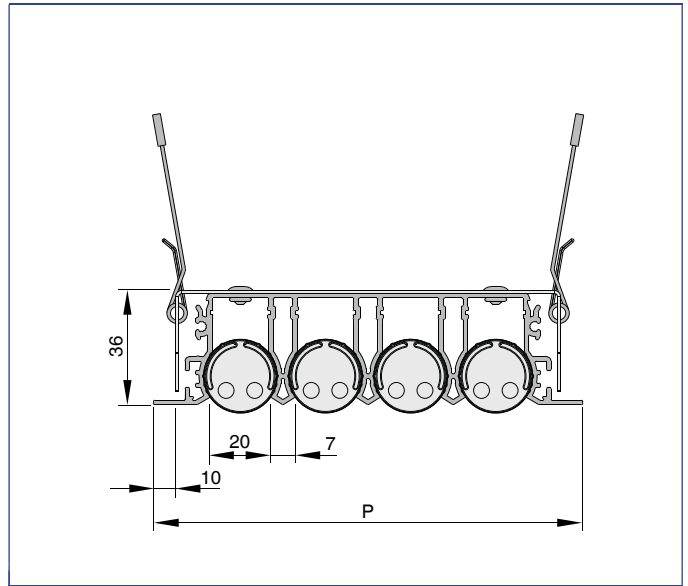
PL35-2/.../B00



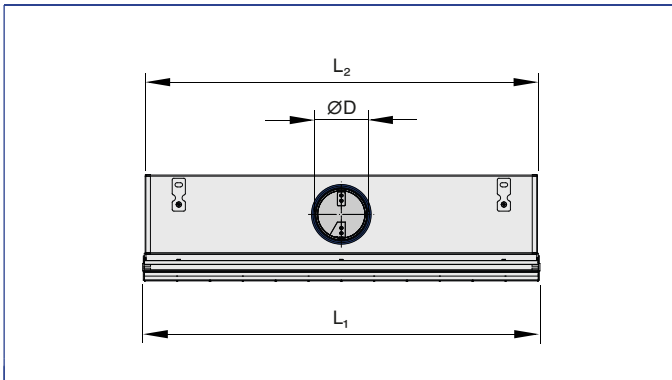
PL35-3/.../B00



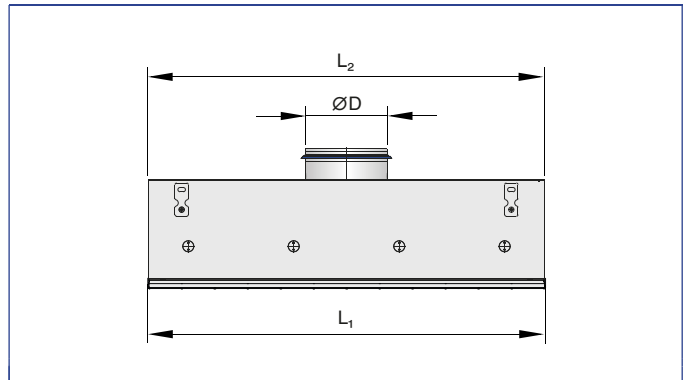
PL35-4/.../B00



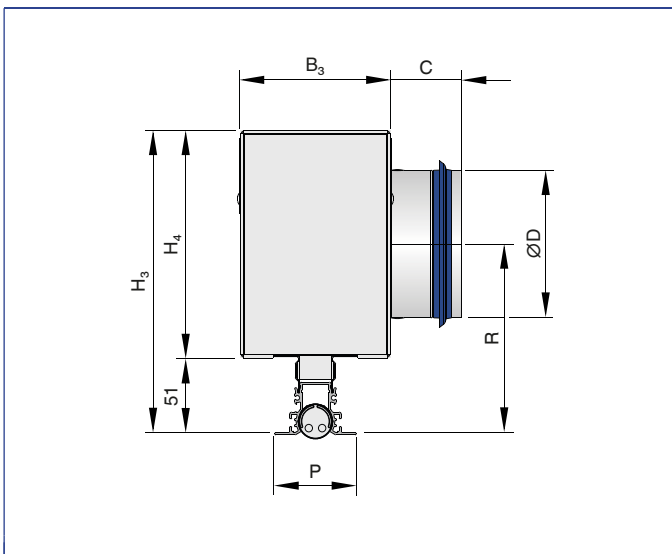
PL35, LN: 600 - 2000



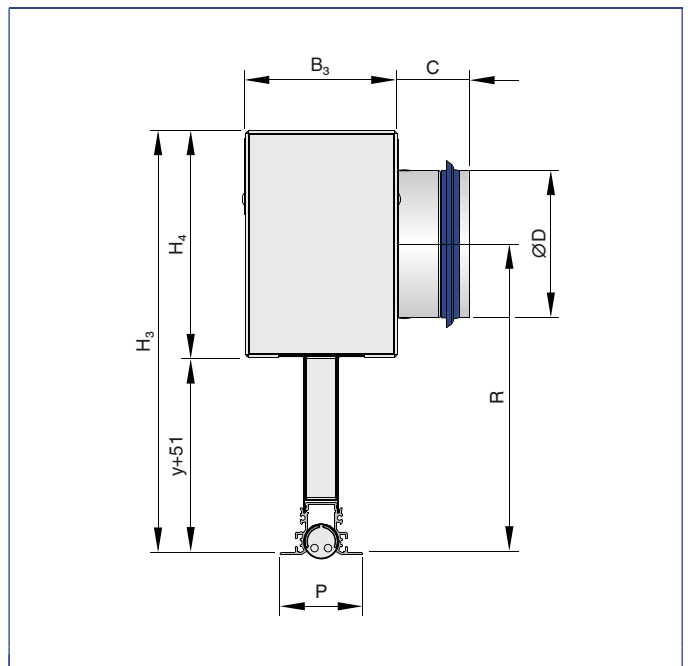
PL35, LN: 600 - 2000



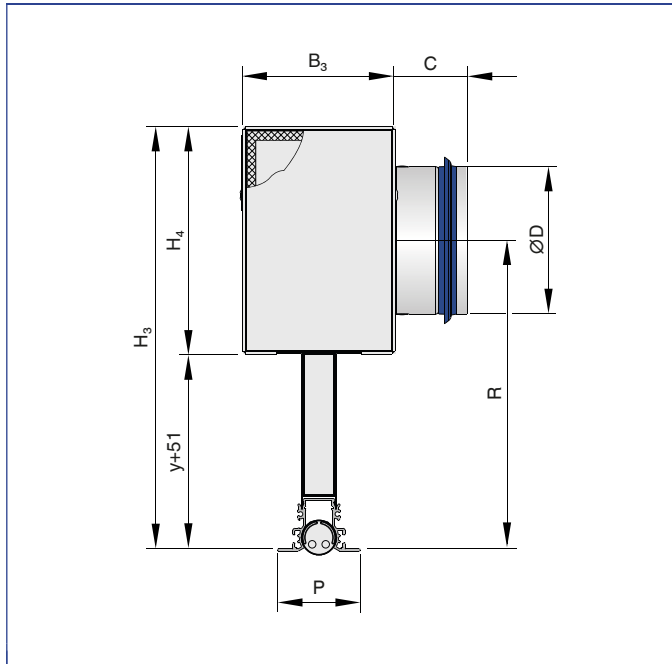
PL35*-AK



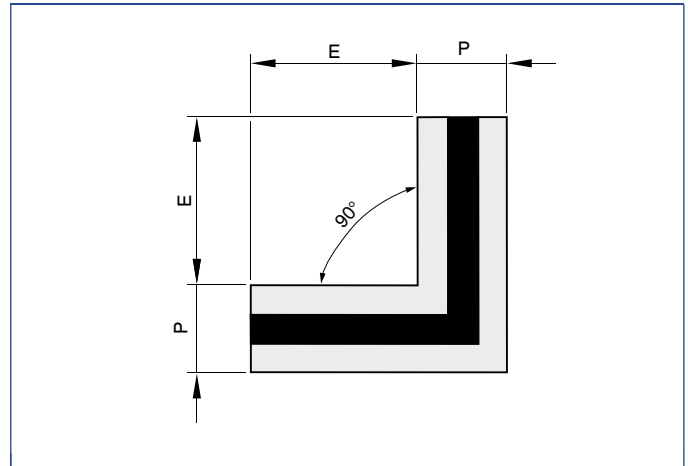
PL35*-AK



PL35-*-AK



Eckstück PL...*-E



Abmessungen [mm]

Variante	P		E	
	ohne Rand-verbreiterung	mit Rand-verbreiterung	ohne Rand-verbreiterung	mit Rand-verbreiterung
PL35-1	35	55	110	100
PL35-2	62	82	110	100
PL35-3	89	109	110	100
PL35-4	116	136	110	100

Abmessungen [mm]

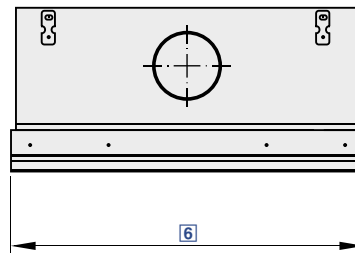
Variante	Y=0		Y=30		Y=55		Y=80		Y=105		Y=129		B_3	H_4	$\varnothing D$
	H_3	R	H_3	R	H_3	R	H_3	R	H_3	R	H_3	R			
PL35-1/...x 80	201	126	231	156	256	181	281	206	306	231	330	255	100	150	80
PL35-1/...x 100	201	126	231	156	256	181	281	206	306	231	330	255	100	150	100
PL35-1/...x 125	201	126	231	156	256	181	281	206	306	231	330	255	100	150	125
PL35-2/...x 80	231	141	261	171	286	196	311	221	336	246	360	270	138	180	80
PL35-2/...x 100	231	141	261	171	286	196	311	221	336	246	360	270	138	180	100
PL35-2/...x 125	231	141	261	171	286	196	311	221	336	246	360	270	138	180	125
PL35-2/...x 140	231	141	261	171	286	196	311	221	336	246	360	270	138	180	140
PL35-3/...x 80	249	150	279	180	304	205	329	230	354	255	378	279	176	198	80
PL35-3/...x 100	249	150	279	180	304	205	329	230	354	255	378	279	176	198	100
PL35-3/...x 125	249	150	279	180	304	205	329	230	354	255	378	279	176	198	125
PL35-3/...x 140	249	150	279	180	304	205	329	230	354	255	378	279	176	198	140
PL35-3/...x 160	249	150	279	180	304	205	329	230	354	255	378	279	176	198	160
PL35-4/...x 80	281	166	311	196	336	221	361	246	386	271	410	295	214	230	80
PL35-4/...x 100	281	166	311	196	336	221	361	246	386	271	410	295	214	230	100
PL35-4/...x 125	281	166	311	196	336	221	361	246	386	271	410	295	214	230	125
PL35-4/...x 140	281	166	311	196	336	221	361	246	386	271	410	295	214	230	140
PL35-4/...x 160	281	166	311	196	336	221	361	246	386	271	410	295	214	230	160
PL35-4/...x 200	281	166	311	196	336	221	361	246	386	271	410	295	214	230	200



Abmessungen [mm]

Nennlänge	L1	L2
600	600	595
750	750	745
900	900	895
1050	1050	1045
1200	1200	1195
1350	1350	1345
1500	1500	1495
1650	1650	1645
1800	1800	1795
1950	1950	1945





Mit schmalem Frontdurchlass

Bestellschlüssel

VSD15 – A – M – Z0 – L / 900 / CA / P1 – RAL ... / WS / WW

1 2 3 4 5 6 7 8 9 10

<p>1 Serie VSD15 Schlitzdurchlass</p> <p>2 Anschluss F Nur Frontdurchlass A Anschlusskasten D Anschlusskasten mit Auskleidung</p> <p>Für Frontdurchlässe mit kürzerem Anschlusskasten und Bliddurchlässe eine rückseitige Abdeckung vorsehen Länge der Abdeckung = $L_1 - L_3$</p> <p>3 Drosselement zum Volumenstromabgleich Keine Eintragung: Ohne M Mit (Nur bei A, D)</p> <p>4 Randverbreiterung Frontdurchlass Keine Eintragung: Ohne Z0 Mit Randverbreiterung</p> <p>5 Zubehör Keine Eintragung: Ohne L Mit Lippendichtung</p>	<p>6 Nenngröße [mm] Nennlänge L_N 600, 700, 800, 900, 1000, 1100, 1200, 1300, 1400, 1500</p> <p>7 Endabschlüsse Keine Eintragung: Ohne A9 Enddichtung beidseitig (VSD15) CA Endwinkel beidseitig (VSD15-Z0) Für Schlitzdurchlassbänder separat bestellen</p> <p>8 Oberfläche Sichtseite Keine Eintragung: VSD15 pulverbeschichtet RAL 9005, schwarz VSD15-Z0 eloxiert E6-C-0, naturfarben P1 Pulverbeschichtet, RAL Classic Farbton angeben</p> <p>Glanzgrad RAL 9010 50 % RAL 9006 30 % Alle anderen RAL-Farben 70 %</p>	<p>9 Einstellung Luftausströmung Keine Eintragung: Wechselseitig horizontal (WH) WS Wechselseitig schräg HL Horizontal links (Gegenrichtung Anschlussstutzen) HR Horizontal rechts (Richtung Anschlussstutzen)</p> <p>10 Farbe Luftleitelemente Keine Eintragung: Ähnlich RAL 9005, schwarz WW Ähnlich RAL 9010, weiß</p>
---	---	---

+ Features

- Schlitzdurchlässe in 15 mm Nennbreite mit verstellbaren Luftleitelementen
- ▶ Nennlänge 600 - 1500 mm, 1 Schlitz
 - ▶ Volumenstrombereich 7 - 30 (l/s)/m oder 25 - 108 (m³/h)/m
 - ▶ Frontdurchlass aus Aluminium-Strangpressprofilen
 - ▶ Für konstante und variable Volumenströme
 - ▶ Optisch durchlaufende Bandverlegung möglich
 - ▶ Hohe Induktion für schnellen Abbau der Temperaturdifferenz und Luftgeschwindigkeit
 - ▶ Einzel verstellbare Luftleitelemente ermöglichen eine individuelle Anpassung an die örtlichen Gegebenheiten

Optionale Ausstattung und Zubehör

- ▶ Sichtseite des Frontdurchlasses in Farben nach RAL Classic
- ▶ Frontdurchlass mit Randverbreiterung
- ▶ Frontseitig verstellbares Drosselement zum Volumenstromabgleich
- ▶ Anschlusskasten mit Auskleidung
- ▶ Endwinkel, Enddichtung
- ▶ Weiße Luftleitelemente

X Anwendung

- ▶ Schlitzdurchlässe der Serie VSD15 als Zuluft- oder Abluftdurchlass für Komfortbereiche
- ▶ Einseitige oder wechselseitige horizontale oder wechselseitig schräge Luftführung für turbulente Mischlüftung
- ▶ Hohe Induktion bewirkt schnellen Abbau der Temperaturdifferenz und der Luftgeschwindigkeit (bei Zuluft)
- ▶ Für konstante und variable Volumenströme
- ▶ Für Zulufttemperaturdifferenzen von -10 bis +10 K
- ▶ Für Räume bis ca. 4 m Höhe (Unterkante Fertigdecke)
- ▶ Für abgehängte Decken, auch bei niedrigem Zwischenraum, aufgrund der geringen Höhe des Anschlusskastens
- ▶ Ideal für abgehängte Paneeldecken mit 16 mm breiten Spalten
- ▶ Optisch durchlaufende Bandverlegung möglich

◊ Varianten

- ▶ VSD15-F: Nur Frontdurchlass
- ▶ VSD15-...: Frontdurchlass ohne Randverbreiterung
- ▶ VSD15-...-Z0: Frontdurchlass mit Randverbreiterung
- ▶ VSD15-...: Schwarze Luftleitelemente
- ▶ VSD15-.../WW: Weiße Luftleitelemente

Anschluss

- ▶ A: Anschlusskasten
- ▶ D: Anschlusskasten mit Auskleidung

◻ Anbauteile

- ▶ M: Drosselement zum Volumenstromabgleich
- ▶ A9: Enddichtung (nur für Frontdurchlass ohne Randverbreiterung)
- ▶ CA: Endwinkel (nur für Frontdurchlass mit Randverbreiterung Z0)

& Zubehör

- ▶ Lippendichtung





Ergänzende Produkte

- ▶ ED: Zwei Enddichtungen (nur für Frontdurchlass ohne Randverbreiterung)
- ▶ EW: Zwei Endwinkel (nur für Frontdurchlass mit Randverbreiterung Z0)
- ▶ Für Schlitzdurchlassbänder separat bestellen



Besondere Merkmale

- ▶ Einzel verstellbare Luftleitelemente ermöglichen eine individuelle Anpassung an die örtlichen Gegebenheiten
- ▶ Hohe Induktion zum schnellen Abbau der Temperaturdifferenz und Luftgeschwindigkeit
- ▶ Ideal für abgehängte Paneeldecken mit 16 mm breiten Spalten
- ▶ Optisch durchlaufende Bandverlegung möglich



Normen und Richtlinien

- ▶ Schalleistungspegel des Strömungsgeräusches gemessen nach EN ISO 5135



Technische Daten

Nennlängen	600, 700, 800, 900, 1000, 1100, 1200, 1300, 1400, 1500 mm
Anzahl Schlitz	1
Minimaler Volumenstrom	7 (l/s)/m oder 25 (m³/h)/m
Maximaler Volumenstrom, bei L _{WA} ≈ 50 dB(A)	30 (l/s)/m oder 108 (m³/h)/m
Zulufttemperaturdifferenz	-10 bis +10 K

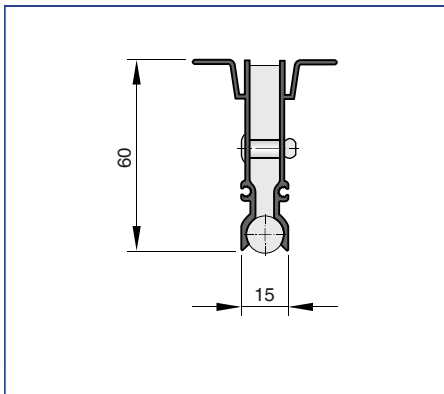
VSD15, Zuluft, horizontale, wechselseitige Strömung, Schalleistungspegel und Gesamtdruckdifferenz

Nennlänge	Ḃ l/s	Ḃ m³/h	Drosselklappenstellung					
			0°		45°		90°	
			Δp _t	L _{WA}	Δp _t	L _{WA}	Δp _t	L _{WA}
			Pa	dB(A)	Pa	dB(A)	Pa	dB(A)
600	5	18	5	15	6	<15	10	<15
	10	36	20	34	24	32	39	32
	15	54	45	45	55	43	88	43
	20	72	80	53	98	50	157	50
700	5	18	4	<15	5	<15	9	<15
	10	36	16	30	20	28	35	29
	15	54	35	41	45	39	78	39
	20	72	62	49	80	47	139	47
800	6	22	5	<15	6	<15	11	<15
	15	54	29	38	39	36	72	37
	20	72	51	46	69	44	128	45
	25	90	80	52	108	50	200	50
900	7	25	5	15	7	<15	15	<15
	15	54	24	35	34	34	68	35
	20	72	43	43	61	42	120	42
	25	90	67	49	95	48	188	48
1000	7	25	5	<15	7	<15	14	<15
	10	36	9	22	14	21	29	22
	20	72	37	41	55	39	115	40
	30	108	84	51	125	50	258	51
1100	8	29	5	<15	8	<15	18	<15
	10	36	8	20	13	19	28	20
	20	72	33	39	51	37	110	38
	30	108	75	49	115	48	248	49
1200	9	32	6	15	10	<15	22	15
	15	54	17	29	27	28	60	29
	25	90	47	43	75	42	167	43
	35	126	92	52	147	51	328	52
1300	9	32	6	<15	9	<15	21	<15
	15	54	16	27	26	26	59	28
	25	90	43	41	71	40	164	41
	35	126	85	50	140	49	321	50
1400	10	36	6	15	11	<15	26	15
	20	72	26	33	44	33	103	34
	30	108	58	44	98	43	231	45
	40	144	103	52	175	51	411	52

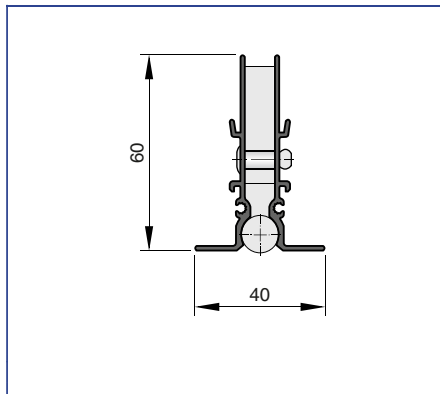


Nennlänge	\dot{V}	\dot{V}	Drosselklappenstellung					
			0°		45°		90°	
	l/s	m³/h	Δp_t	L_{WA}	Δp_t	L_{WA}	Δp_t	L_{WA}
			Pa	dB(A)	Pa	dB(A)	Pa	dB(A)
1500	10	36	6	<15	10	<15	25	<15
	20	72	24	32	42	31	101	33
	30	108	54	43	95	42	228	43
	40	144	97	50	168	50	405	51

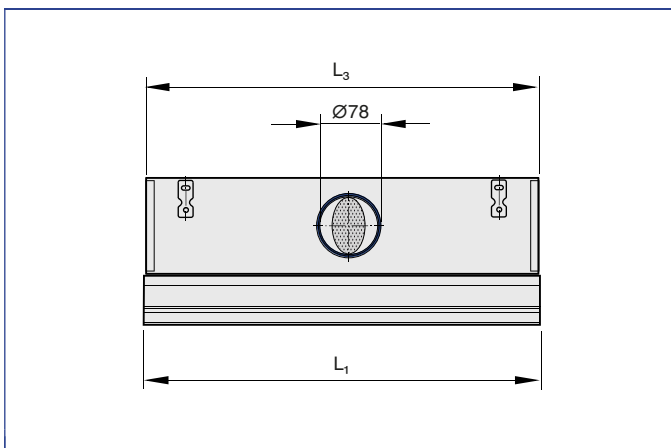
VSD15



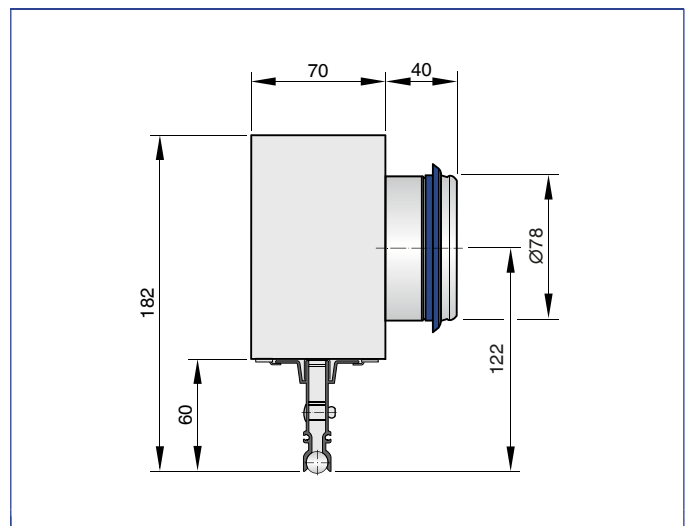
VSD15-...-Z0



VSD15

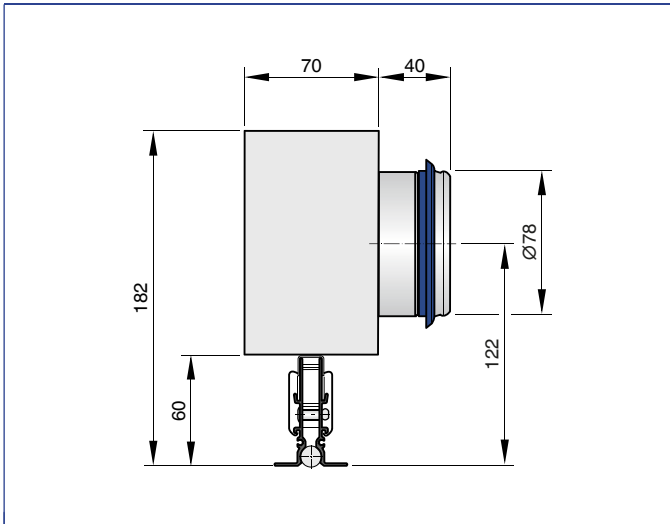


VSD15-A





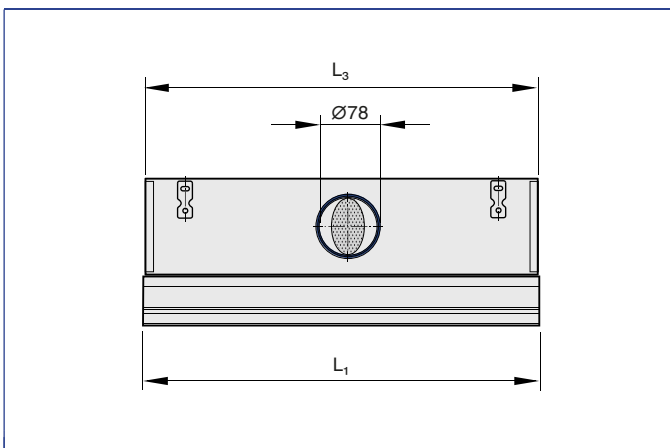
VSD15-A-Z0



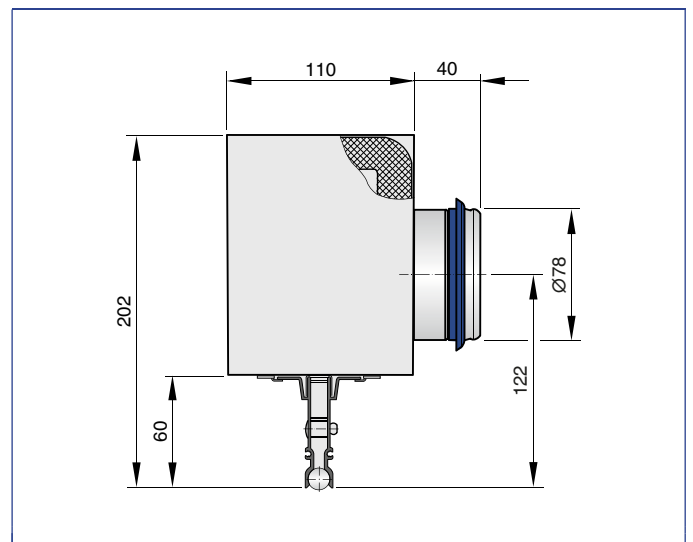
Abmessungen [mm] und Gewichte [kg]

Nennlänge	L_1	L_3	A_{eff}	$A_{eff\ WS}$	m
	mm	mm	m^2	m^2	kg
600	600	595	0,0021	0,0021	1,8
700	700	695	0,0025	0,0025	2,2
800	800	795	0,0028	0,0028	2,5
900	900	895	0,0032	0,0032	2,8
1000	1000	995	0,0035	0,0035	3,1
1100	1100	1095	0,0039	0,0039	3,4
1200	1200	1195	0,0042	0,0042	3,7
1300	1300	1295	0,0046	0,0046	4,0
1400	1400	1395	0,0049	0,0049	4,3
1500	1500	1495	0,0053	0,0053	4,6

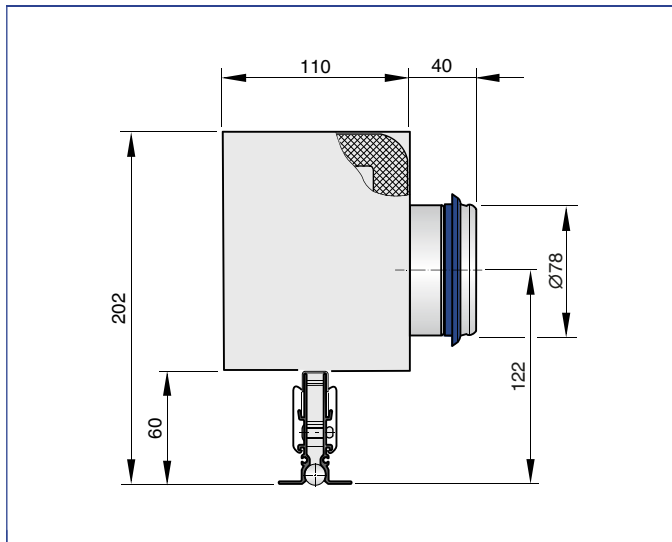
VSD15



VSD15-D



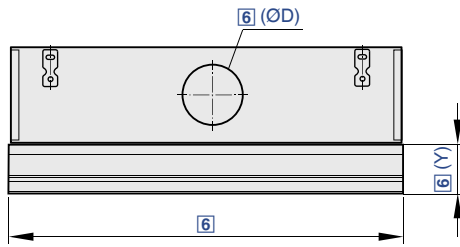
VSD15-D-Z0



Abmessungen [mm] und Gewichte [kg]

Nennlänge	L ₁ mm	L ₃ mm	A _{eff} m ²	A _{eff} WS m ²	m kg
600	600	595	0,0021	0,0021	2,6
700	700	695	0,0025	0,0025	3,0
800	800	795	0,0028	0,0028	3,4
900	900	895	0,0032	0,0032	3,8
1000	1000	995	0,0035	0,0035	4,3
1100	1100	1095	0,0039	0,0039	4,7
1200	1200	1195	0,0042	0,0042	5,1
1300	1300	1295	0,0046	0,0046	5,6
1400	1400	1395	0,0049	0,0049	6,0
1500	1500	1495	0,0053	0,0053	6,4





In zahlreichen Varianten für vielfältige Einbausituationen

Bestellschlüssel

VSD35 – 1 – AK – M – L / 900x98x30 / C2 / B00 / P1 – RAL ... / WS / WW

1 2 3 4 5 6 7 8 9 10 11

<p>1 Serie VSD35 Schlitzdurchlass</p> <p>2 Anzahl Schlitze 1 2 3 4</p> <p>3 Anschluss F Nur Frontdurchlass E Nur 90°-Eckstück Anschlusskasten AK Mit Klammerbefestigung DK Mit Auskleidung und Klammerbefestigung AS Mit verdeckter Frontdurchlassbefestigung DS Mit Auskleidung und verdeckter Frontdurchlassbefestigung AA Asymmetrisch mit Klammerbefestigung</p> <p>Für Frontdurchlässe mit kürzerem Anschlusskasten und Blinddurchlässe eine rückseitige Abdeckung vorsehen</p> <p>4 Drosselelement zum Volumenstromabgleich Keine Eintragung: Ohne M Mit (Nur bei AK, DK, AS, DS und AA)</p> <p>5 Zubehör Keine Eintragung: Ohne L Mit Lippendichtung</p>	<p>6 Nenngröße [mm] Nennlänge L_N 600, 750, 900, 1050, 1200, 1350, 1500, 1650, 1800, 1950 Angabe ØD und Y nur bei AK, DK, AS, DS und AA Bis L_N 1500 ein Stutzen, ab L_N 1650 zwei Stutzen Stutzenmesser ØD 98 Nur 1-schlitzig 123 1-schlitzig, 2-schlitzig 138 2-schlitzig, 3-schlitzig 158 3-schlitzig, 4-schlitzig 198 Nur 4-schlitzig Halsverlängerung Y Keine Eintragung: 0</p> <p>7 Endabschlüsse Keine Eintragung: Ohne Endwinkel beidseitig montiert C1 An Profil 000 C2 An Profil B00 Endplatten beidseitig montiert C5 An Profil 000 C6 An Profil B00 Für Schlitzdurchlassbänder separat bestellen</p>	<p>8 Randverbreiterung Frontdurchlass Keine Eintragung: Ohne (Nur bei AK, DK, AA) B00 Mit angeformter Randverbreiterung</p> <p>9 Oberfläche Sichtseite Keine Eintragung: Eloxier, E6-C-0, naturfarben P1 Pulverbeschichtet, RAL Classic Farbton angeben</p> <p>Glanzgrad RAL 9010 50 % RAL 9006 30 % Alle anderen RAL-Farben 70 %</p> <p>10 Einstellung Luftausströmung Keine Eintragung: Wechselseitig horizontal (WH) WS Wechselseitig schräg HL Horizontal links (Gegenrichtung Anschlussstutzen) HR Horizontal rechts (Richtung Anschlussstutzen)</p> <p>11 Farbe Luftleitelemente Keine Eintragung: Ähnlich RAL 9005, schwarz WW Ähnlich RAL 9010, weiß</p>
--	---	--

+ Features

- Schlitzdurchlässe in 35 mm Nennbreite mit verstellbaren Luftleitelementen
- ▶ Nennlängen 600 - 1950 mm, 1 bis 4 Schlitze
 - ▶ Volumenstrombereich 15 - 135 (l/s)/m oder 54 - 486 (m³/h)/m
 - ▶ Frontdurchlass aus Aluminium-Strangpressprofilen
 - ▶ Für konstante und variable Volumenströme
 - ▶ Optisch durchlaufende Bandverlegung möglich
 - ▶ Hohe Induktion zum schnellen Abbau der Temperaturdifferenz und Luftgeschwindigkeit
 - ▶ Einzeln verstellbare Luftleitelemente ermöglichen eine individuelle Anpassung an die örtlichen Gegebenheiten

- Optionale Ausstattung und Zubehör
- ▶ Sichtseite des Frontdurchlasses in Farben nach RAL Classic
 - ▶ Frontdurchlass mit Randverbreiterung
 - ▶ Frontseitig verstellbares Drosselelement zum Volumenstromabgleich
 - ▶ Verdeckte Frontdurchlassbefestigung zum einfachen Einbau des Frontdurchlasses nach Abschluss der Deckenarbeiten
 - ▶ Anschlusskästen symmetrisch und asymmetrisch sowie mit Auskleidung
 - ▶ Endplatten, Endwinkel, Eckstücke

Anwendung

- ▶ Schlitzdurchlässe der Serie VSD35 als Zuluft- oder Abluftdurchlass für

- Komfortbereiche
- ▶ Unauffällige Integration in geschlossene Rasterdecken und Gipskartondecken
 - ▶ Einseitige oder wechselseitige horizontale oder wechselseitig schräge Luftführung für turbulente Mischlüftung
 - ▶ Hohe Induktion bewirkt schnellen Abbau der Temperaturdifferenz und der Luftgeschwindigkeit (bei Zuluft)
 - ▶ Für konstante und variable Volumenströme
 - ▶ Für Zulufttemperaturdifferenzen von -10 bis +10 K
 - ▶ Für Räume bis ca. 4 m Höhe (Unterkante Fertigdecke)
 - ▶ Für abgehängte Decken, auch bei niedrigem Zwischenraum, aufgrund der geringen Höhe des Anschlusskastens
 - ▶ Optisch durchlaufende Bandverlegung möglich



 **Varianten**

- ▶ VSD35-*: 1, 2, 3 oder 4 Schlitze
- ▶ VSD35*-F: Nur Frontdurchlass
- ▶ VSD35*-E: Eckstück
- ▶ VSD35-...: Frontdurchlass ohne Randverbreiterung
- ▶ VSD35-.../B00: Frontdurchlass mit Randverbreiterung
- ▶ VSD35-...: Schwarze Luftleitelemente
- ▶ VSD35-.../WW: Weiße Luftleitelemente

Anschluss und Befestigung des Frontdurchlasses

- ▶ AK: Anschlusskasten und Klammerbefestigung
- ▶ DK: Anschlusskasten mit Auskleidung und Klammerbefestigung
- ▶ AS: Anschlusskasten und verdeckte Frontdurchlassbefestigung
- ▶ DS: Anschlusskasten mit Auskleidung und verdeckte Frontdurchlassbefestigung

- ▶ AA: Asymmetrischer Anschlusskasten und Klammerbefestigung

 **Anbauteile**

- ▶ M: Drosselement zum Volumenstromabgleich
- ▶ C1, C2: Zwei Endplatten
- ▶ C5, C6: Zwei Endwinkel

 **Zubehör**


- ▶ Lippendichtung

 **Ergänzende Produkte**

- ▶ EP: Zwei Endplatten
- ▶ EW: Zwei Endwinkel
- ▶ Für Schlitzdurchlassbänder separat bestellen

 **Besondere Merkmale**

- ▶ Einzel verstellbare Luftleitelemente ermöglichen eine individuelle Anpassung an die örtlichen Gegebenheiten
- ▶ Hohe Induktion zum schnellen Abbau der Temperaturdifferenz und Luftgeschwindigkeit
- ▶ Frontdurchlass optimiert für maximalen Volumenstrom bei niedrigen Schalleistungspegeln
- ▶ Optisch durchlaufende Bandverlegung möglich

 **Normen und Richtlinien**

- ▶ Schalleistungspegel des Strömungsgeräusches gemessen nach EN ISO 5135

 **Technische Daten**

Nennlängen	600, 750, 900, 1050, 1200, 1350, 1500, 1650, 1800, 1950 mm
Anzahl Schlitze	1, 2, 3, 4
Halsverlängerung	0, 30, 55, 80, 104, 105, 129 mm
Minimaler Volumenstrom	15 - 50 (l/s)/m oder 54 - 180 (m³/h)/m
Maximaler Volumenstrom, bei $L_{WA} \approx 50$ dB(A)	45 - 135 (l/s)/m oder 162 - 486 (m³/h)/m
Zulufttemperaturdifferenz	-10 bis +10 K

VSD35-1, Zuluft, horizontale, wechselseitige Strömung, Schalleistungspegel und Gesamtdruckdifferenz

Nennlänge	\dot{V}	\dot{V}	Drosselklappenstellung											
			0°				45°				90°			
			D = 98		D = 123		D = 98		D = 123		D = 98		D = 123	
			Δp_t	L_{WA}	Δp_t	L_{WA}	Δp_t	L_{WA}	Δp_t	L_{WA}	Δp_t	L_{WA}	Δp_t	L_{WA}
	l/s	m³/h	Pa	dB(A)	Pa	dB(A)	Pa	dB(A)	Pa	dB(A)	Pa	dB(A)	Pa	dB(A)
600	7	25	4	<15	4	<15	5	<15	4	<15	8	<15	5	<15
	15	54	17	27	15	22	23	27	18	23	35	27	23	23
	20	72	30	35	27	31	41	35	31	31	62	36	40	32
	30	108	66	47	60	44	91	48	70	44	139	49	90	44
750	10	36	5	<15	5	<15	8	<15	6	<15	14	<15	8	<15
	20	72	21	31	18	27	32	32	22	27	53	32	31	28
	25	90	32	38	28	34	49	38	35	34	83	39	48	34
	35	126	63	48	55	44	96	49	68	44	162	50	94	45
900	11	40	5	<15	4	<15	9	<15	6	<15	15	<15	8	<15
	20	72	16	28	13	24	27	29	18	24	48	30	26	25
	30	108	35	40	29	36	60	41	39	36	108	42	59	37
	40	144	63	49	52	45	106	50	69	45	192	51	104	46
1050	15	54	7	19	6	<15	14	19	8	15	26	19	13	15
	25	90	20	32	16	28	37	33	23	28	71	34	36	29
	30	108	29	37	23	33	53	38	33	34	101	39	52	34
	45	162	65	50	51	45	120	51	73	46	228	52	116	47
1200	15	54	6	17	5	<15	13	17	7	<15	25	18	12	<15
	30	108	25	35	18	31	49	36	28	31	97	37	48	32
	40	144	43	44	33	39	87	45	50	40	172	46	84	41
	50	180	68	50	51	46	136	52	78	47	269	53	132	48
1350	20	72	10	23	7	18	21	23	11	19	42	24	20	19
	30	108	22	33	16	29	46	34	25	30	94	35	45	30
	40	144	38	42	27	37	82	43	45	38	167	44	79	39
	50	180	60	48	42	44	128	50	70	45	261	51	124	46



Nennlänge	Ṁ		Drosselklappenstellung											
			0°				45°				90°			
			D = 98		D = 123		D = 98		D = 123		D = 98		D = 123	
			Δp _t	L _{WA}	Δp _t	L _{WA}	Δp _t	L _{WA}	Δp _t	L _{WA}	Δp _t	L _{WA}	Δp _t	L _{WA}
	l/s	m ³ /h	Pa	dB(A)	Pa	dB(A)	Pa	dB(A)	Pa	dB(A)	Pa	dB(A)	Pa	dB(A)
1500	20	72	9	21	6	<15	20	22	11	17	41	22	19	18
	30	108	20	32	13	27	44	33	23	28	92	34	43	29
	40	144	35	40	24	36	78	41	41	36	163	43	76	37
	55	198	65	49	44	45	148	51	78	46	309	53	143	47
1650	20	72	5	17	4	<15	8	17	6	<15	14	17	8	<15
	45	162	25	38	21	34	40	39	27	35	70	40	39	35
	50	180	31	41	26	37	50	42	34	38	86	43	48	38
	70	252	60	52	51	48	97	53	66	48	169	54	95	49
1800	25	90	7	21	6	17	12	21	8	17	21	22	11	18
	40	144	18	33	15	29	30	34	19	30	53	35	29	30
	60	216	39	45	32	41	66	46	43	42	119	47	64	42
	70	252	53	50	44	46	90	51	59	46	162	52	88	47
1950	25	90	6	20	5	16	11	20	7	16	20	21	11	17
	40	144	16	32	13	28	28	33	18	28	51	34	27	29
	50	180	24	39	20	34	43	39	27	35	80	40	42	36
	70	252	47	49	38	44	84	50	53	45	156	51	82	46

VSD35-2, Zuluft, horizontale, wechselseitige Strömung, Schalleistungspegel und Gesamtdruckdifferenz

Nennlänge	Ṁ		Drosselklappenstellung											
			0°				45°				90°			
			D = 123		D = 138		D = 123		D = 138		D = 123		D = 138	
			Δp _t	L _{WA}	Δp _t	L _{WA}	Δp _t	L _{WA}	Δp _t	L _{WA}	Δp _t	L _{WA}	Δp _t	L _{WA}
	l/s	m ³ /h	Pa	dB(A)	Pa	dB(A)	Pa	dB(A)	Pa	dB(A)	Pa	dB(A)	Pa	dB(A)
600	15	54	5	<15	4	<15	7	<15	6	<15	12	<15	9	<15
	30	108	18	31	17	29	28	31	23	29	48	32	35	30
	33	120	23	34	21	32	35	35	29	32	59	35	44	33
	55	198	61	49	56	47	94	50	77	48	159	51	118	49
750	20	72	6	17	5	15	11	17	8	15	19	18	14	16
	35	126	18	32	16	30	32	32	25	30	58	33	41	31
	50	180	37	42	32	40	64	43	50	41	118	44	84	42
	65	234	62	50	55	48	108	51	84	49	199	53	141	50
900	25	90	8	20	6	18	14	21	11	18	28	21	19	19
	40	144	19	33	16	30	36	33	27	31	71	34	49	32
	55	198	35	42	30	40	68	43	51	40	133	44	92	42
	70	252	57	49	48	47	111	50	82	48	216	52	149	49
1050	25	90	6	18	5	16	13	19	10	17	27	19	18	17
	45	162	20	34	16	31	42	35	31	32	86	36	58	33
	60	216	35	42	29	40	75	43	54	41	152	44	103	42
	75	270	55	49	45	46	117	50	84	47	237	52	160	49
1200	30	108	8	21	6	19	18	22	13	19	37	22	25	20
	50	180	22	35	17	32	49	36	35	33	103	37	69	34
	70	252	42	44	34	42	96	46	68	43	201	47	134	44
	85	306	62	50	49	48	141	52	100	49	296	54	197	51
1350	35	126	10	23	8	21	23	24	16	22	50	25	33	22
	55	198	24	36	18	33	57	37	39	34	122	38	80	35
	75	270	44	44	34	42	105	46	73	43	226	48	149	45
	90	324	62	50	49	48	152	52	105	49	326	54	215	51
1500	35	126	9	22	7	20	23	23	15	20	49	23	32	21
	55	198	22	34	17	32	55	35	38	33	120	37	79	34
	75	270	40	43	31	40	102	44	70	42	223	46	146	43
	95	342	64	50	49	47	164	52	112	49	357	54	234	51



Nennlänge	\dot{V} l/s	\dot{V} m³/h	Drosselklappenstellung											
			0°				45°				90°			
			D = 123		D = 138		D = 123		D = 138		D = 123		D = 138	
			Δp_t	L_{WA}	Δp_t	L_{WA}	Δp_t	L_{WA}	Δp_t	L_{WA}	Δp_t	L_{WA}	Δp_t	L_{WA}
		Pa	dB(A)	Pa	dB(A)	Pa	dB(A)	Pa	dB(A)	Pa	dB(A)	Pa	dB(A)	
1650	40	144	6	21	5	19	11	21	8	19	20	21	14	19
	65	234	15	33	13	31	28	34	21	32	53	35	37	33
	90	324	29	43	25	41	53	44	41	41	101	45	71	42
	115	414	47	50	41	48	87	51	66	49	165	53	115	50
1800	45	162	7	22	6	20	13	23	10	21	25	24	17	21
	70	252	16	34	14	32	31	35	23	33	60	36	41	34
	95	342	29	43	25	41	56	44	42	42	110	45	76	43
	120	432	46	50	39	48	89	51	67	49	175	53	120	50
1950	45	162	6	21	5	19	12	22	9	20	24	22	17	20
	70	252	15	33	12	31	29	34	22	32	58	35	40	32
	95	342	26	42	22	39	54	43	39	40	107	44	73	41
	125	450	45	50	38	48	93	51	68	49	185	53	126	50

VSD35-3, Zuluft, horizontale, wechselseitige Strömung, Schalleistungspegel und Gesamtdruckdifferenz

Nennlänge	\dot{V} l/s	\dot{V} m³/h	Drosselklappenstellung											
			0°				45°				90°			
			D = 138		D = 158		D = 138		D = 158		D = 138		D = 158	
			Δp_t	L_{WA}	Δp_t	L_{WA}	Δp_t	L_{WA}	Δp_t	L_{WA}	Δp_t	L_{WA}	Δp_t	L_{WA}
		Pa	dB(A)	Pa	dB(A)	Pa	dB(A)	Pa	dB(A)	Pa	dB(A)	Pa	dB(A)	
600	25	90	6	18	6	16	11	18	8	16	19	19	13	16
	40	144	16	30	14	28	27	31	21	28	49	32	33	29
	60	216	36	42	31	40	61	43	46	40	109	44	74	41
	75	270	55	49	49	47	95	50	71	47	171	51	116	48
750	30	108	7	20	6	17	13	20	9	18	25	21	17	18
	50	180	19	33	16	31	36	34	26	31	70	35	45	32
	70	252	36	43	30	40	70	44	50	41	137	46	89	42
	85	306	53	49	44	46	103	50	74	47	201	52	131	49
900	35	126	8	21	6	19	16	22	11	19	33	22	21	20
	55	198	18	33	15	31	39	34	27	31	80	35	51	32
	75	270	34	42	27	39	73	43	50	40	149	45	94	42
	95	342	54	49	43	47	117	51	80	48	239	52	151	49
1050	35	126	7	19	5	16	15	20	10	17	32	20	20	18
	55	198	16	31	12	28	37	32	24	29	78	33	48	30
	80	288	33	42	26	39	78	43	51	40	165	44	102	41
	105	378	57	50	44	47	134	51	88	48	283	53	175	50
1200	45	162	10	24	7	21	24	25	15	22	51	25	31	22
	70	252	23	36	17	33	57	37	37	34	123	38	76	35
	95	342	42	44	31	42	105	46	68	43	227	48	139	44
	115	414	62	50	46	47	153	52	99	49	333	54	203	51
1350	50	180	11	25	8	22	28	26	18	23	62	27	38	24
	75	270	24	36	18	33	63	37	40	34	140	39	85	35
	100	360	43	44	31	41	112	46	71	43	248	48	150	44
	120	432	62	50	44	47	162	52	103	48	357	54	216	50
1500	55	198	12	26	9	23	33	27	21	24	74	28	45	25
	80	288	26	36	18	33	70	38	44	35	157	39	95	36
	105	378	45	44	31	41	121	46	76	43	271	48	163	44
	130	468	68	50	48	47	185	52	116	49	415	55	249	51



Nennlänge	\dot{V}		Drosselklappenstellung											
			0°				45°				90°			
			D = 138		D = 158		D = 138		D = 158		D = 138		D = 158	
			Δp_t	L_{WA}	Δp_t	L_{WA}	Δp_t	L_{WA}	Δp_t	L_{WA}	Δp_t	L_{WA}	Δp_t	L_{WA}
	l/s	m³/h	Pa	dB(A)	Pa	dB(A)	Pa	dB(A)	Pa	dB(A)	Pa	dB(A)	Pa	dB(A)
1650	60	216	7	23	6	21	14	24	10	22	27	25	17	22
	90	324	15	34	12	32	30	35	21	32	61	36	39	33
	120	432	26	42	22	40	54	44	38	41	108	45	69	42
	155	558	44	50	36	47	90	51	62	49	179	53	114	50
1800	65	234	7	24	6	22	15	25	11	22	31	26	20	23
	100	360	17	36	13	33	36	37	25	34	73	38	46	35
	130	468	28	43	22	41	60	45	41	42	123	46	78	43
	165	594	45	50	36	48	97	52	66	49	199	54	125	51
1950	70	252	8	25	6	23	17	26	12	23	35	27	22	24
	100	360	16	35	12	32	35	36	23	33	72	37	45	34
	135	486	28	43	22	41	63	44	42	42	131	46	82	43
	170	612	44	50	35	47	99	52	67	49	207	54	129	50



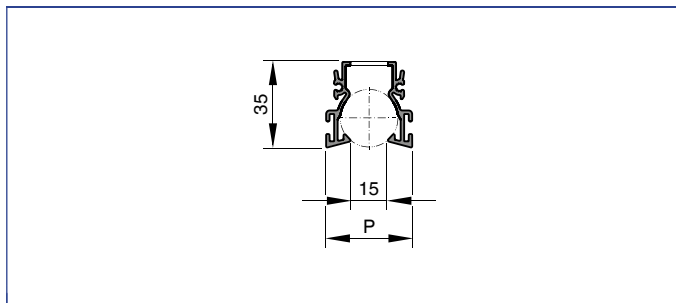
VSD35-4, Zuluft, horizontale, wechselseitige Strömung, Schalleistungspegel und Gesamtdruckdifferenz

Nennlänge	\dot{V}		Drosselklappenstellung											
			0°				45°				90°			
			D = 158		D = 198		D = 158		D = 198		D = 158		D = 198	
			Δp_t	L_{WA}	Δp_t	L_{WA}	Δp_t	L_{WA}	Δp_t	L_{WA}	Δp_t	L_{WA}	Δp_t	L_{WA}
	l/s	m³/h	Pa	dB(A)	Pa	dB(A)	Pa	dB(A)	Pa	dB(A)	Pa	dB(A)	Pa	dB(A)
600	30	108	5	17	4	<15	9	17	6	<15	16	17	9	<15
	55	198	17	32	14	28	29	33	19	29	53	34	29	29
	75	270	32	41	26	37	54	42	35	38	99	43	53	39
	100	360	56	50	46	46	96	51	62	47	175	53	94	48
750	40	144	7	21	5	17	13	21	8	17	26	22	13	17
	65	234	18	34	14	29	35	34	21	30	68	36	34	31
	90	324	34	43	26	39	67	44	39	40	131	46	65	40
	110	396	51	49	39	45	100	51	58	46	195	52	97	47
900	45	162	7	21	5	17	15	22	9	18	31	22	15	18
	70	252	17	33	12	29	37	34	20	29	76	35	36	30
	100	360	35	43	24	39	75	45	41	40	154	46	73	41
	125	450	54	50	38	46	117	52	64	47	240	53	114	48
1050	50	180	8	22	5	18	18	22	9	18	38	23	17	19
	75	270	17	33	11	28	40	34	21	29	84	35	39	30
	105	378	33	42	22	38	78	44	40	39	164	45	75	40
	135	486	54	50	36	45	128	51	66	46	272	54	124	48
1200	55	198	8	23	5	19	21	23	10	19	44	24	20	19
	85	306	20	34	12	30	49	35	24	30	106	37	47	31
	115	414	36	43	22	38	89	44	44	39	193	46	86	41
	145	522	56	50	35	45	141	52	70	46	307	54	137	48
1350	65	234	11	25	6	21	28	26	13	22	61	27	27	22
	95	342	23	36	13	31	59	37	28	32	130	38	57	33
	125	450	39	43	23	39	102	45	49	40	225	47	99	41
	155	558	59	50	35	45	156	52	75	47	346	54	151	48
1500	70	252	12	26	7	22	31	27	15	22	70	28	30	23
	100	360	23	36	13	31	64	37	30	32	143	39	62	33
	135	486	43	44	24	39	116	46	54	41	260	48	112	42
	165	594	63	50	36	45	173	52	81	47	388	55	168	49
1650	80	288	7	25	5	21	14	25	8	21	28	26	14	22
	120	432	15	35	11	31	31	36	18	32	62	37	30	33
	160	576	27	44	20	39	55	45	31	40	111	46	54	41
	200	720	42	50	30	46	86	52	49	47	173	54	84	48

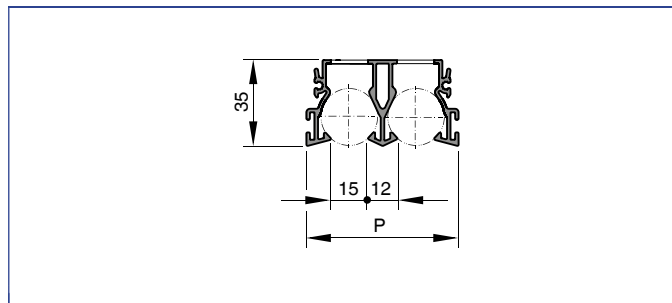


Nennlänge	\dot{V} l/s	\dot{V} m³/h	Drosselklappenstellung											
			0°				45°				90°			
			D = 158		D = 198		D = 158		D = 198		D = 158		D = 198	
			Δp_t	L_{WA}	Δp_t	L_{WA}	Δp_t	L_{WA}	Δp_t	L_{WA}	Δp_t	L_{WA}	Δp_t	L_{WA}
			Pa	dB(A)	Pa	dB(A)	Pa	dB(A)	Pa	dB(A)	Pa	dB(A)	Pa	dB(A)
1800	85	306	7	25	5	21	15	26	8	22	31	26	15	22
	125	450	15	35	11	31	32	36	18	32	66	37	32	33
	170	612	28	44	18	39	60	45	31	40	122	47	55	41
	210	756	42	50	30	46	91	52	49	47	186	54	88	48
1950	90	324	7	25	5	22	16	26	9	22	34	27	16	23
	133	480	16	36	11	32	36	37	19	32	74	38	35	33
	177	636	28	44	19	39	62	45	33	40	130	47	60	42
	220	792	42	50	29	46	96	52	51	47	201	54	93	49

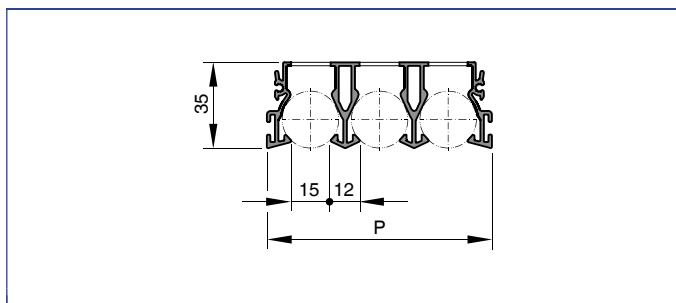
VSD35-1/.../000



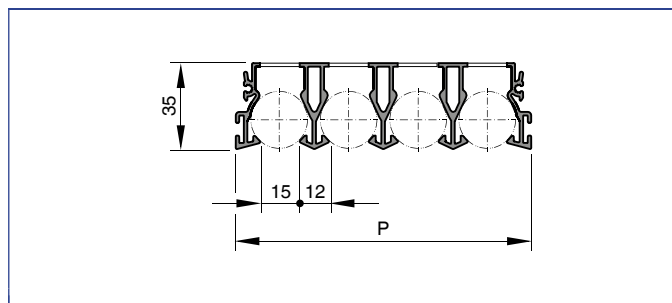
VSD35-2/.../000



VSD35-3/.../000



VSD35-4/.../000



Abmessungen [mm]

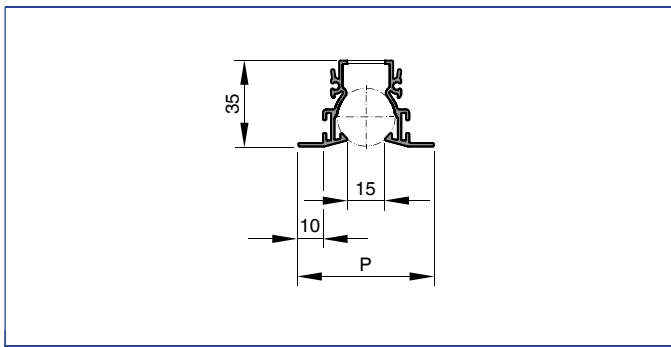
Variante	000	
	P	
	mm	
VSD35-1		35
VSD35-2		62
VSD35-3		89
VSD35-4		116



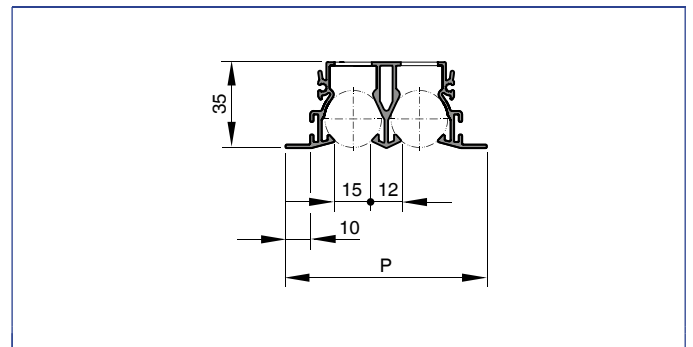
Abmessungen [mm]

Nennlänge	VSD35-1		VSD35-2		VSD35-3		VSD35-4		L ₁ mm
	A _{eff} m ²	A _{eff} WS m ²	A _{eff} m ²	A _{eff} WS m ²	A _{eff} m ²	A _{eff} WS m ²	A _{eff} m ²	A _{eff} WS m ²	
600	0,0035	0,0039	0,0070	0,0078	0,0105	0,0117	0,0140	0,0156	600
750	0,0044	0,0049	0,0088	0,0097	0,0131	0,0146	0,0175	0,0194	750
900	0,0053	0,0058	0,0105	0,0117	0,0158	0,0175	0,0210	0,0233	900
1050	0,0061	0,0068	0,0123	0,0136	0,0184	0,0204	0,0245	0,0272	1050
1200	0,0070	0,0078	0,0140	0,0156	0,0210	0,0233	0,0280	0,0311	1200
1350	0,0079	0,0088	0,0158	0,0175	0,0237	0,0262	0,0315	0,0350	1350
1500	0,0088	0,0097	0,0175	0,0194	0,0263	0,0292	0,0350	0,0389	1500
1650	0,0096	0,0107	0,0193	0,0214	0,0289	0,0321	0,0385	0,0428	1650
1800	0,0105	0,0117	0,0210	0,0233	0,0315	0,0350	0,0421	0,0467	1800
1950	0,0114	0,0126	0,0228	0,0253	0,0342	0,0379	0,0456	0,0505	1950

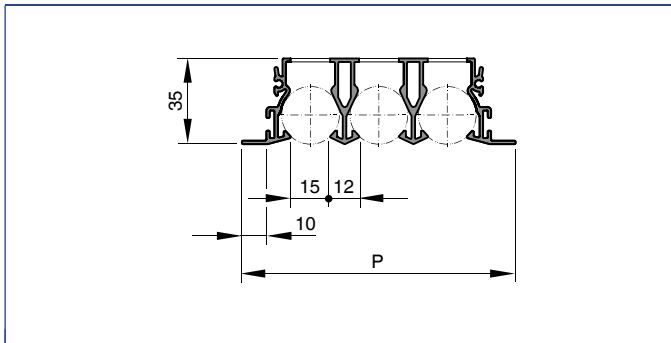
VSD35-1/.../B00



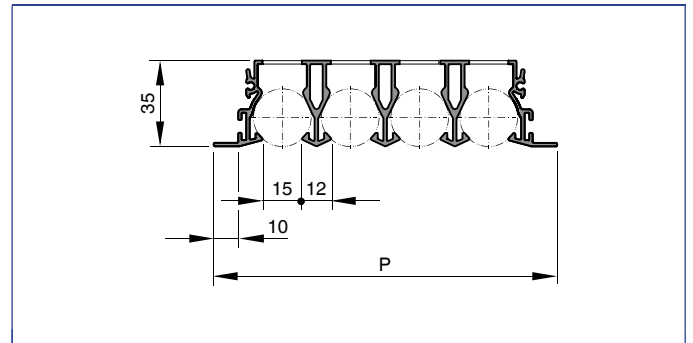
VSD35-2/.../B00



VSD35-3/.../B00



VSD35-4/.../B00



Abmessungen [mm]

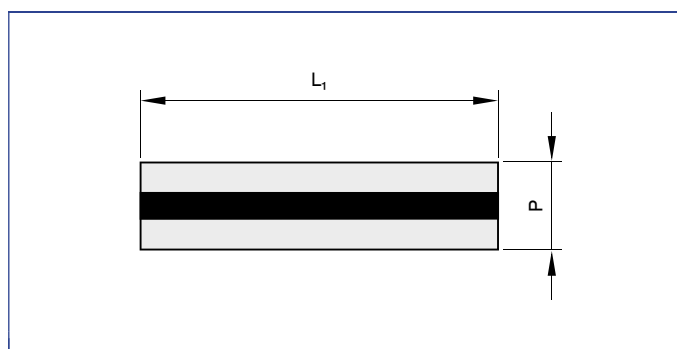
Variante	B00	
	P	
	mm	
VSD35-1	55	
VSD35-2	82	
VSD35-3	109	
VSD35-4	136	



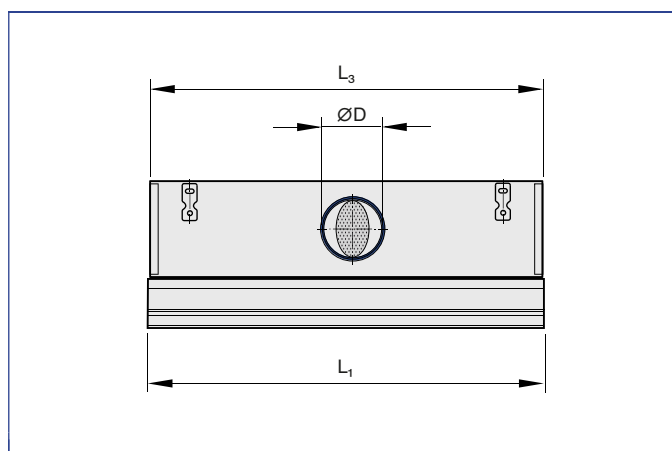
Abmessungen [mm]

Nennlänge	VSD35-1		VSD35-2		VSD35-3		VSD35-4		L ₁ mm
	A _{eff}	A _{eff} WS	A _{eff}	A _{eff} WS	A _{eff}	A _{eff} WS	A _{eff}	A _{eff} WS	
	m ²	m ²	m ²	m ²	m ²	m ²	m ²	m ²	
600	0,0035	0,0039	0,0070	0,0078	0,0105	0,0117	0,0140	0,0156	600
750	0,0044	0,0049	0,0088	0,0097	0,0131	0,0146	0,0175	0,0194	750
900	0,0053	0,0058	0,0105	0,0117	0,0158	0,0175	0,0210	0,0233	900
1050	0,0061	0,0068	0,0123	0,0136	0,0184	0,0204	0,0245	0,0272	1050
1200	0,0070	0,0078	0,0140	0,0156	0,0210	0,0233	0,0280	0,0311	1200
1350	0,0079	0,0088	0,0158	0,0175	0,0237	0,0262	0,0315	0,0350	1350
1500	0,0088	0,0097	0,0175	0,0194	0,0263	0,0292	0,0350	0,0389	1500
1650	0,0096	0,0107	0,0193	0,0214	0,0289	0,0321	0,0385	0,0428	1650
1800	0,0105	0,0117	0,0210	0,0233	0,0315	0,0350	0,0421	0,0467	1800
1950	0,0114	0,0126	0,0228	0,0253	0,0342	0,0379	0,0456	0,0505	1950

Frontdurchlass VSD...-F



VSD35, LN: 600 - 1500



Abmessungen [mm]

Nennlänge	L ₁	L ₃
	mm	mm
600	600	595
750	750	745
900	900	895
1050	1050	1045
1200	1200	1195
1350	1350	1345
1500	1500	1495
1650	1650	1645
1800	1800	1795
1950	1950	1945

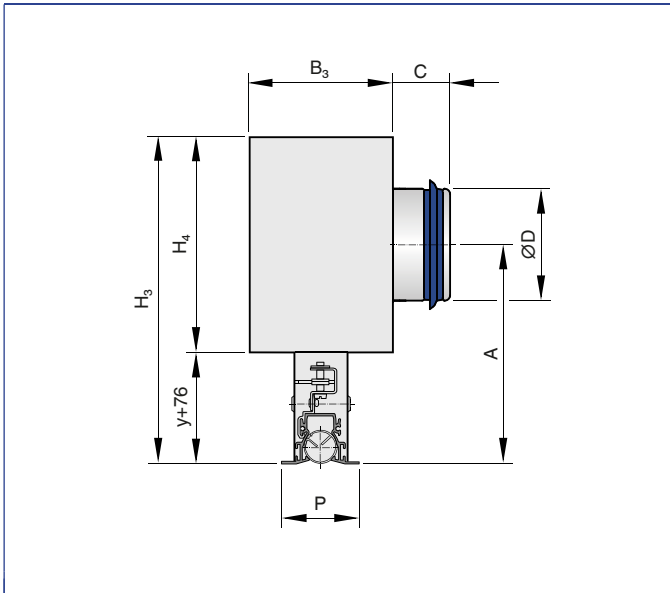
Anzahl Stützen und Stützendurchmesser

Nennlänge	VSD35-1		VSD35-2		VSD35-3		VSD35-4	
	ØD							
	mm							
600 - 1500	1 × 98	1 × 123	1 × 123	1 × 138	1 × 138	1 × 158	1 × 158	1 × 198
1650 - 1950	2 × 98	2 × 123	2 × 123	2 × 138	2 × 138	2 × 158	2 × 158	2 × 198





VSD35*-AS



Gezeichnet VSD35-1-AS-L/.../B00

Abmessungen [mm]

Variante	B00													
	P													
	mm													
VSD35-1														55
VSD35-2														82
VSD35-3														109
VSD35-4														136

Abmessungen [mm]

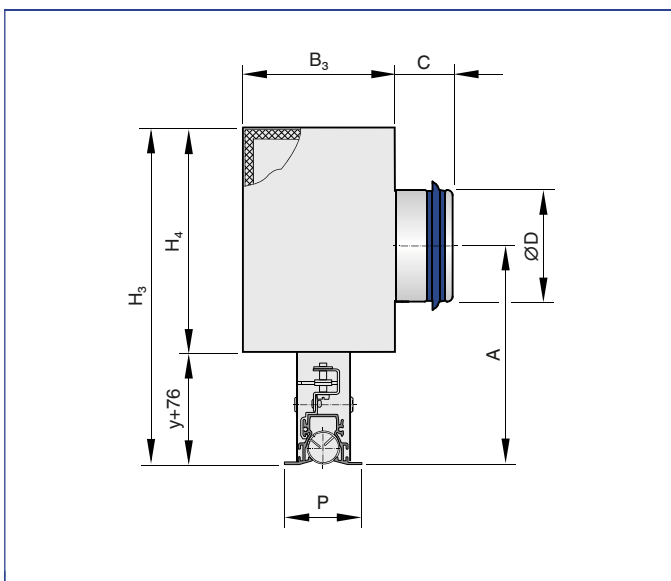
Variante	Y = 0		Y = 30		Y = 55		Y = 80		Y = 104		B ₃	H ₄	ØD	C
	H ₃	A	H ₃	A	H ₃	A	H ₃	A	H ₃	A				
	mm	mm	mm	mm	mm	mm	mm	mm	mm	mm				
VSD35-1/... x 98	228	153	258	183	283	208	308	233	332	257	100	152	98	48
VSD35-1/... x 123	228	153	258	183	283	208	308	233	332	257	100	152	123	46
VSD35-2/... x 123	258	168	288	198	313	223	338	248	362	272	138	182	123	46
VSD35-2/... x 138	258	168	288	198	313	223	338	248	362	272	138	182	138	40
VSD35-3/... x 138	276	177	306	207	331	232	356	257	380	281	176	200	138	40
VSD35-3/... x 158	276	177	306	207	331	232	356	257	380	281	176	200	158	48
VSD35-4/... x 158	308	193	338	223	363	248	388	273	412	297	214	232	158	48
VSD35-4/... x 198	308	193	338	223	363	248	388	273	412	297	214	232	198	48



Gewichte [kg]

Nennlänge	VSD35-1	VSD35-2	VSD35-3	VSD35-4
	m			
	kg	kg	kg	kg
600	3,0	3,7	4,3	5,1
750	3,7	4,5	5,3	6,3
900	4,4	5,4	6,3	7,4
1050	5,1	6,2	7,3	8,5
1200	5,8	7,1	8,2	9,6
1350	6,5	7,9	9,2	10,7
1500	7,2	8,8	10,2	11,9
1650	7,9	9,6	11,1	13,0
1800	8,6	10,5	12,1	14,1
1950	9,3	11,3	13,1	15,2

VSD35-*-DS



Gezeichnet VSD35-1-DS-L/.../B00

Abmessungen [mm]

Variante	B00
	P
	mm
VSD35-1	55
VSD35-2	82
VSD35-3	109
VSD35-4	136



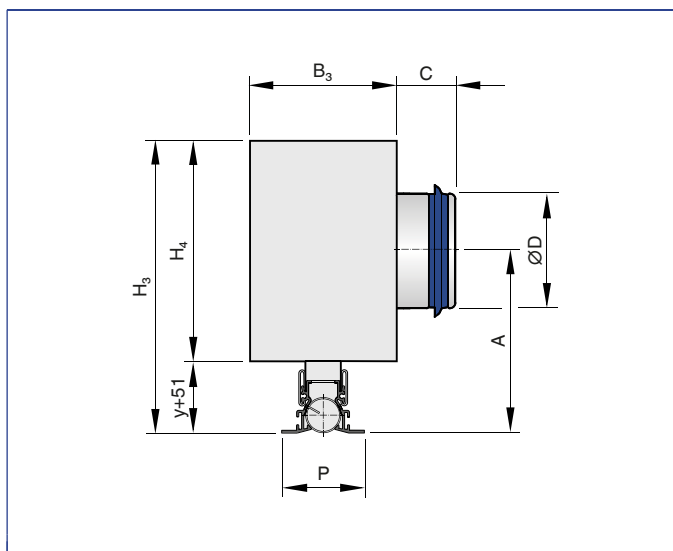
Abmessungen [mm]

Variante	Y = 0	Y = 30		Y = 55		Y = 80		Y = 104		B ₃	H ₄	ØD	C	
	H ₃	A	H ₃	A	H ₃	A	H ₃	A	H ₃					A
	mm	mm	mm	mm	mm	mm	mm	mm	mm	mm	mm	mm	mm	
VSD35-1/... x 98	248	153	278	183	303	208	328	233	352	257	138	172	98	48
VSD35-1/... x 123	248	153	278	183	303	208	328	233	352	257	138	172	123	46
VSD35-2/... x 123	278	168	308	198	333	223	358	248	382	272	176	202	123	46
VSD35-2/... x 138	278	168	308	198	333	223	358	248	382	272	176	202	138	40
VSD35-3/... x 138	296	177	326	207	351	232	376	257	400	281	214	220	138	40
VSD35-3/... x 158	296	177	326	207	351	232	376	257	400	281	214	220	158	48
VSD35-4/... x 158	328	193	358	223	383	248	408	273	432	297	254	252	158	48
VSD35-4/... x 198	328	193	358	223	383	248	408	273	432	297	254	252	198	48

Gewichte [kg]

Nennlänge	VSD35-1	VSD35-2	VSD35-3	VSD35-4
	m			
	kg	kg	kg	kg
600	3,8	4,6	5,4	6,2
750	4,7	5,7	6,6	7,6
900	5,6	6,7	7,8	9,0
1050	6,4	7,8	8,9	10,3
1200	7,3	8,8	10,1	11,7
1350	8,2	9,9	11,3	13,1
1500	9,1	10,9	12,5	14,4
1650	10,0	11,9	13,7	15,8
1800	10,8	13,0	14,9	17,2
1950	11,7	14,0	16,1	18,5

VSD35*-AK



Gezeichnet VSD35-1-AK-L/.../B00

Abmessungen [mm]

Variante	000	B00
	P	
	mm	mm
VSD35-1	35	55
VSD35-2	62	82
VSD35-3	89	109
VSD35-4	116	136



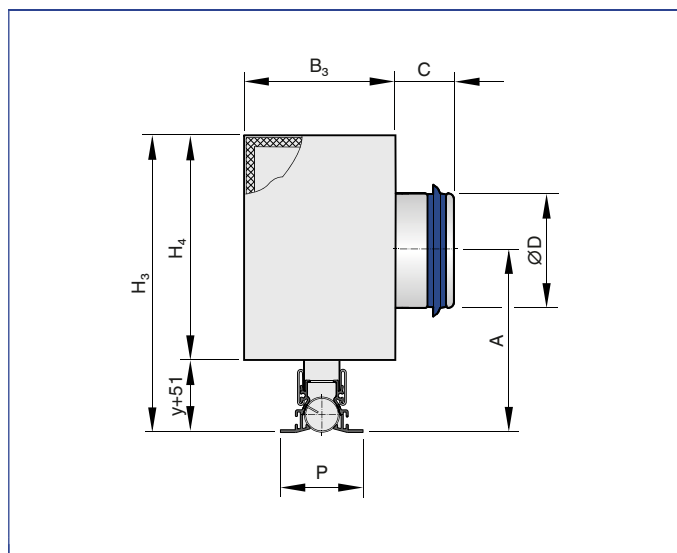
Abmessungen [mm]

Variante	Y = 0		Y = 30		Y = 55		Y = 80		Y = 105		Y = 129		B ₃	H ₄	ØD	C
	H ₃	A	H ₃	A	H ₃	A	H ₃	A	H ₃	A	H ₃	A				
	mm	mm	mm	mm	mm	mm	mm	mm	mm	mm	mm	mm	mm	mm	mm	mm
VSD35-1/... x 98	203	127	233	157	258	182	283	207	308	232	332	256	100	152	98	48
VSD35-1/... x 123	203	127	233	157	258	182	283	207	308	232	332	256	100	152	123	46
VSD35-2/... x 123	233	143	263	173	288	198	313	223	338	248	362	272	138	182	123	46
VSD35-2/... x 138	233	143	263	173	288	198	313	223	338	248	362	272	138	182	138	40
VSD35-3/... x 138	251	152	281	182	306	207	331	232	356	257	380	281	176	200	138	40
VSD35-3/... x 158	251	152	281	182	306	207	331	232	356	257	380	281	176	200	158	48
VSD35-4/... x 158	283	168	313	198	338	223	363	248	388	273	412	297	214	232	158	48
VSD35-4/... x 198	283	168	313	198	338	223	363	248	388	273	412	297	214	232	198	48

Gewichte [kg]

Nennlänge	VSD35-1	VSD35-2	VSD35-3	VSD35-4
	m			
	kg	kg	kg	kg
600		2,2	2,9	3,6
750		2,7	3,6	4,4
900		3,3	4,3	5,1
1050		3,8	4,9	5,9
1200		4,3	5,6	6,7
1350		4,8	6,3	7,5
1500		5,3	6,9	8,3
1650		5,8	7,6	9,1
1800		6,4	8,2	9,9
1950		6,9	8,9	10,7

VSD35*-DK



Gezeichnet VSD35-1-DK-L /.../B00

Abmessungen [mm]

Variante	000	B00
	P	
	mm	mm
VSD35-1	35	55
VSD35-2	62	82
VSD35-3	89	109
VSD35-4	116	136



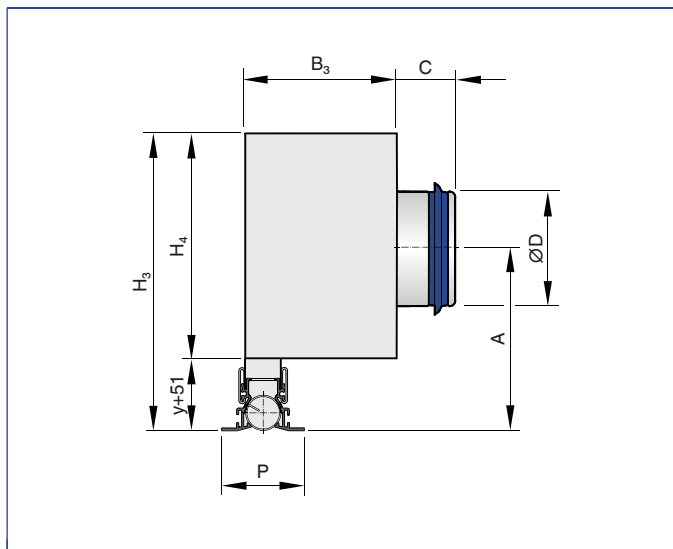
Abmessungen [mm]

Variante	Y = 0		Y = 30		Y = 55		Y = 80		Y = 105		Y = 129		B ₃	H ₄	ØD	C
	H ₃	A	H ₃	A	H ₃	A	H ₃	A	H ₃	A	H ₃	A				
	mm	mm	mm	mm	mm	mm	mm	mm	mm	mm	mm	mm	mm	mm	mm	mm
VSD35-1/... x 98	223	127	253	157	278	182	303	207	328	232	352	256	138	172	98	48
VSD35-1/... x 123	223	127	253	157	278	182	303	207	328	232	352	256	138	172	123	46
VSD35-2/... x 123	253	143	283	173	308	198	333	223	358	248	382	272	176	202	123	46
VSD35-2/... x 138	253	143	283	173	308	198	333	223	358	248	382	272	176	202	138	40
VSD35-3/... x 138	271	152	301	182	326	207	351	232	376	257	400	281	214	220	138	40
VSD35-3/... x 158	271	152	301	182	326	207	351	232	376	257	400	281	214	220	158	48
VSD35-4/... x 158	303	168	333	198	358	223	383	248	408	273	432	297	254	252	158	48
VSD35-4/... x 198	303	168	333	198	358	223	383	248	408	273	432	297	254	252	198	48

Gewichte [kg]

Nennlänge	VSD35-1	VSD35-2	VSD35-3	VSD35-4
	m			
	kg	kg	kg	kg
600	3,1	3,9	4,6	5,5
750	3,8	4,7	5,6	6,6
900	4,4	5,6	6,6	7,8
1050	5,1	6,5	7,6	9,0
1200	5,8	7,3	8,6	10,2
1350	6,5	8,2	9,6	11,4
1500	7,2	9,0	10,7	12,5
1650	7,9	9,9	11,7	13,7
1800	8,6	10,8	12,7	14,9
1950	9,3	11,6	13,7	16,1

VSD35*-AA



Gezeichnet VSD35-1-AA-L/.../B00

Abmessungen [mm]

Variante	000	B00
	P	
	mm	mm
VSD35-1	35	55
VSD35-2	62	82
VSD35-3	89	109
VSD35-4	116	136



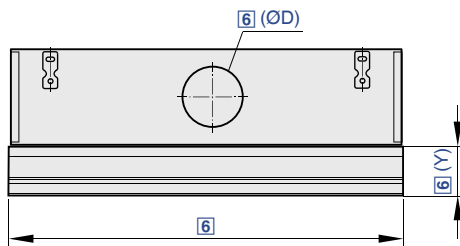
Abmessungen [mm]

Variante	Y = 0		Y = 30		Y = 55		Y = 80		Y = 105		Y = 129		B ₃	H ₄	ØD	C
	H ₃	A	H ₃	A	H ₃	A	H ₃	A	H ₃	A	H ₃	A				
	mm	mm	mm	mm	mm	mm	mm	mm	mm	mm	mm	mm	mm	mm	mm	mm
VSD35-1/... x 98	203	127	233	157	258	182	283	207	308	232	332	256	100	152	98	48
VSD35-1/... x 123	203	127	233	157	258	182	283	207	308	232	332	256	100	152	123	46
VSD35-2/... x 123	233	143	263	173	288	198	313	223	338	248	362	272	138	182	123	46
VSD35-2/... x 138	233	143	263	173	288	198	313	223	338	248	362	272	138	182	138	40
VSD35-3/... x 138	251	152	281	182	306	207	331	232	356	257	380	281	176	200	138	40
VSD35-3/... x 158	251	152	281	182	306	207	331	232	356	257	380	281	176	200	158	48
VSD35-4/... x 158	283	168	313	198	338	223	363	248	388	273	412	297	214	232	158	48
VSD35-4/... x 198	283	168	313	198	338	223	363	248	388	273	412	297	214	232	198	48

Gewichte [kg]

Nennlänge	VSD35-1	VSD35-2	VSD35-3	VSD35-4
	m			
	kg	kg	kg	kg
600	2,2	2,9	3,6	4,3
750	2,7	3,6	4,4	5,3
900	3,3	4,3	5,1	6,2
1050	3,8	4,9	5,9	7,2
1200	4,3	5,6	6,7	8,1
1350	4,8	6,3	7,5	9,0
1500	5,3	6,9	8,3	10,0
1650	5,8	7,6	9,1	10,9
1800	6,4	8,2	9,9	11,9
1950	6,9	8,9	10,7	12,8





Mit breitem Frontdurchlass für größere Volumenströme

Bestellschlüssel

VSD50 - 1 - AK - M - L / 900x123x25 / C2 / B00 / P1 - RAL ... / WS / WW

1 2 3 4 5 6 7 8 9 10 11

<p>1 Serie VSD50 Schlitzdurchlass</p> <p>2 Anzahl Schlitzze 1 2</p> <p>3 Anschluss F Nur Frontdurchlass E Nur 90°-Eckstück Anschlusskasten AK Mit Klammerbefestigung DK Mit Auskleidung und Klammerbefestigung AS Mit verdeckter Frontdurchlassbefestigung DS Mit Auskleidung und verdeckter Frontdurchlassbefestigung AA Asymmetrisch mit Klammerbefestigung</p> <p>Für Frontdurchlässe mit kürzerem Anschlusskasten und Blinndurchlässe eine rückseitige Abdeckung vorsehen Länge der Abdeckung = $L_1 - L_3$</p> <p>4 Drosselement zum Volumenstromabgleich Keine Eintragung: Ohne M Mit (Nur bei AK, DK, AS, DS und AA)</p> <p>5 Zubehör Keine Eintragung: Ohne L Mit Lippendichtung</p>	<p>6 Nenngröße [mm] Nennlänge L_N 600, 750, 900, 1050, 1200, 1350, 1500, 1650, 1800, 1950</p> <p>Angabe ØD und Y nur bei AK, DK, AS, DS und AA Bis L_N 1500 ein Stutzen, ab L_N 1650 zwei Stutzen Stutzendurchmesser ØD Nur 1-schlitzig 1-schlitzig, 2-schlitzig Nur 2-schlitzig Halsverlängerung Y Keine Eintragung: 0</p> <p>7 Endabschlüsse Keine Eintragung: Ohne Endwinkel beidseitig montiert C1 An Profil 000 C2 An Profil B00 Endplatten beidseitig montiert C5 An Profil 000 C6 An Profil B00 Für Schlitzdurchlassbänder separat bestellen</p>	<p>8 Randverbreiterung Frontdurchlass Keine Eintragung: Ohne (Nur bei AK, DK, AA) B00 Mit angeformter Randverbreiterung</p> <p>9 Oberfläche Sichtseite Keine Eintragung: Eloxier, E6-C-0, naturfarben P1 Pulverbeschichtet, RAL Classic Farbton angeben</p> <p>Glanzgrad RAL 9010 50 % RAL 9006 30 % Alle anderen RAL-Farben 70 %</p> <p>10 Einstellung Luftausströmung Keine Eintragung: Wechselseitig horizontal (WH) WS Wechselseitig schräg HL Horizontal links (Gegenrichtung Anschlussstutzen) HR Horizontal rechts (Richtung Anschlussstutzen)</p> <p>11 Farbe Luftleitelemente Keine Eintragung: Ähnlich RAL 9005, schwarz WW Ähnlich RAL 9010, weiß</p>
--	--	--

+ Features

- Schlitzdurchlässe in 50 mm Nennbreite mit verstellbaren Luftleitelementen
- ▶ Nennlängen 600 - 1950 mm, 1 bis 2 Schlitzze
 - ▶ Volumenstrombereich 20 - 120 (l/s)/m oder 72 - 432 (m³/h)/m
 - ▶ Frontdurchlass aus Aluminium-Strangpressprofilen
 - ▶ Für konstante und variable Volumenströme
 - ▶ Optisch durchlaufende Bandverlegung möglich
 - ▶ Hohe Induktion zum schnellen Abbau der Temperaturdifferenz und Luftgeschwindigkeit
 - ▶ Einzeln verstellbare Luftleitelemente ermöglichen eine individuelle Anpassung an die örtlichen Gegebenheiten

Optionale Ausstattung und Zubehör

- ▶ Sichtseite des Frontdurchlasses in Farben nach RAL Classic
- ▶ Frontdurchlass mit Randverbreiterung
- ▶ Frontseitig verstellbares Drosselement zum Volumenstromabgleich
- ▶ Verdeckte Frontdurchlassbefestigung zum einfachen Einbau des Frontdurchlasses nach Abschluss der Deckenarbeiten
- ▶ Anschlusskästen symmetrisch und asymmetrisch sowie mit Auskleidung
- ▶ Endplatten, Endwinkel, Eckstücke

Anwendung

- ▶ Schlitzdurchlässe der Serie VSD50 als Zuluft- oder Abluftdurchlass für Komfortbereiche

- ▶ Einseitige oder wechselseitige horizontale oder wechselseitig schräge Luftführung für turbulente Mischlüftung
- ▶ Hohe Induktion bewirkt schnellen Abbau der Temperaturdifferenz und der Luftgeschwindigkeit (bei Zuluft)
- ▶ Für konstante und variable Volumenströme
- ▶ Für Zulufttemperaturdifferenzen von -10 bis +10 K
- ▶ Für Räume bis ca. 4 m Höhe (Unterkante Fertigdecke)
- ▶ Für abgehängte Decken, auch bei niedrigem Zwischenraum, aufgrund der geringen Höhe des Anschlusskastens
- ▶ Optisch durchlaufende Bandverlegung möglich



 **Varianten**

- ▶ VSD50-*: 1 oder 2 Schlitze
- ▶ VSD50-*F: Nur Frontdurchlass
- ▶ VSD50-*E: Eckstück
- ▶ VSD50-...: Frontdurchlass ohne Randverbreiterung
- ▶ VSD50-.../B00: Frontdurchlass mit Randverbreiterung
- ▶ VSD50-...: Schwarze Luftleitelemente
- ▶ VSD50-.../WW: Weiße Luftleitelemente

Anschluss und Befestigung des Frontdurchlasses

- ▶ AK: Anschlusskasten und Klammerbefestigung
- ▶ DK: Anschlusskasten mit Auskleidung und Klammerbefestigung
- ▶ AS: Anschlusskasten und verdeckte Frontdurchlassbefestigung
- ▶ DS: Anschlusskasten mit Auskleidung und verdeckte Frontdurchlassbefestigung

- ▶ AA: Asymmetrischer Anschlusskasten und Klammerbefestigung

 **Anbauteile**

- ▶ M: Drosselement zum Volumenstromabgleich
- ▶ C1, C2: Zwei Endplatten
- ▶ C5, C6: Zwei Endwinkel

 **Zubehör**


- ▶ Lippendichtung

 **Ergänzende Produkte**

- ▶ EP: Zwei Endplatten
- ▶ EW: Zwei Endwinkel
- ▶ Für Schlitzdurchlassbänder separat bestellen

 **Besondere Merkmale**

- ▶ Einzel verstellbare Luftleitelemente ermöglichen eine individuelle Anpassung an die örtlichen Gegebenheiten
- ▶ Hohe Induktion zum schnellen Abbau der Temperaturdifferenz und Luftgeschwindigkeit
- ▶ Frontdurchlass optimiert für maximalen Volumenstrom bei niedrigen Schalleistungspegeln
- ▶ Optisch durchlaufende Bandverlegung möglich

 **Normen und Richtlinien**

- ▶ Schalleistungspegel des Strömungsgeräusches gemessen nach EN ISO 5135

 **Technische Daten**

Nennlängen	600, 750, 900, 1050, 1200, 1350, 1500, 1650, 1800, 1950 mm
Anzahl Schlitze	1, 2
Halsverlängerung	0, 25, 50, 75, 100, 125 mm
Minimaler Volumenstrom	20 - 40 (l/s)/m oder 72 - 144 (m³/h)/m
Maximaler Volumenstrom, bei $L_{WA} \cong 50$ dB(A)	70 - 120 (l/s)/m oder 252 - 432 (m³/h)/m
Zulufttemperaturdifferenz	-10 bis +10 K

VSD50-1, Zuluft, horizontale, wechselseitige Strömung, Schalleistungspegel und Gesamtdruckdifferenz

Nennlänge	\dot{V} l/s m³/h		Drosselklappenstellung											
			0°				45°				90°			
			D = 123		D = 158		D = 123		D = 158		D = 123		D = 158	
			Δp_t	L_{WA}	Δp_t	L_{WA}	Δp_t	L_{WA}	Δp_t	L_{WA}	Δp_t	L_{WA}	Δp_t	L_{WA}
		Pa	dB(A)	Pa	dB(A)	Pa	dB(A)	Pa	dB(A)	Pa	dB(A)	Pa	dB(A)	
600	11	38	4	<15	3	<15	5	<15	4	<15	7	<15	4	<15
	25	90	19	31	17	28	25	32	20	28	36	32	24	28
	40	144	49	45	44	42	65	46	50	42	91	46	60	42
	50	180	77	52	69	49	101	53	78	49	143	54	93	50
750	15	54	5	<15	4	<15	7	15	5	<15	11	15	7	12
	30	108	20	33	17	29	28	33	20	29	43	34	25	29
	40	144	35	41	30	37	50	42	35	37	77	42	45	38
	55	198	65	51	56	47	94	52	66	48	145	53	85	48
900	15	54	4	<15	3	<15	6	<15	4	<15	10	<15	5	<15
	35	126	20	34	17	30	32	34	21	30	53	35	28	31
	50	180	41	44	33	41	65	45	42	41	107	46	58	41
	65	234	70	53	56	49	110	54	71	49	181	55	97	50
1050	20	72	6	17	4	<15	9	17	6	<15	16	18	8	<15
	40	144	22	35	17	31	37	36	22	32	64	37	32	32
	55	198	41	45	31	41	70	45	42	41	120	46	60	42
	70	252	66	52	50	48	113	53	68	49	195	55	98	50
1200	25	90	7	20	5	17	13	21	8	17	24	21	11	17
	40	144	19	33	13	29	34	34	19	29	61	34	29	30
	55	198	35	42	25	38	64	43	36	39	114	44	54	39
	75	270	64	52	47	48	118	53	67	48	212	54	101	49
1350	25	90	7	19	5	15	13	19	7	15	23	20	11	15
	45	162	21	34	14	30	40	35	21	31	74	36	34	31
	65	234	43	45	29	41	83	46	44	42	154	47	70	42
	80	288	65	52	44	48	126	53	67	48	233	54	106	49



Nennlänge	\dot{V}		Drosselklappenstellung											
			0°				45°				90°			
			D = 123		D = 158		D = 123		D = 158		D = 123		D = 158	
			Δp_t	L_{WA}	Δp_t	L_{WA}	Δp_t	L_{WA}	Δp_t	L_{WA}	Δp_t	L_{WA}	Δp_t	L_{WA}
	l/s	m³/h	Pa	dB(A)	Pa	dB(A)	Pa	dB(A)	Pa	dB(A)	Pa	dB(A)	Pa	dB(A)
1500	30	108	8	22	6	18	17	22	9	18	32	23	14	19
	50	180	23	36	15	31	47	37	24	32	89	37	39	33
	70	252	45	46	29	41	92	47	47	42	174	48	77	43
	85	306	66	52	43	47	135	53	69	48	256	55	113	49
1650	30	108	5	18	4	<15	7	18	5	<15	11	19	6	<15
	50	180	13	31	11	28	20	32	13	28	31	33	18	28
	75	270	29	43	24	40	44	44	30	40	70	45	39	40
	100	360	51	52	43	49	78	53	52	49	124	54	69	50
1800	35	126	6	20	5	17	9	21	6	17	15	21	8	17
	58	210	16	34	13	30	25	35	16	31	40	36	22	31
	82	294	30	44	25	40	48	45	31	41	79	46	42	41
	105	378	50	52	41	48	79	53	51	49	130	54	70	50
1950	35	126	5	19	4	16	8	20	5	16	14	20	7	16
	60	216	15	34	12	30	24	34	15	30	41	35	21	31
	85	306	30	44	23	40	49	45	30	41	82	46	42	41
	110	396	49	52	39	48	81	53	51	49	137	55	71	50

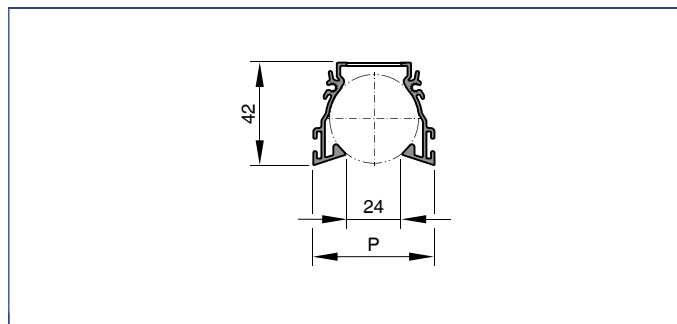
VSD50-2, Zuluft, horizontale, wechselseitige Strömung, Schalleistungspegel und Gesamtdruckdifferenz

Nennlänge	\dot{V}		Drosselklappenstellung											
			0°				45°				90°			
			D = 158		D = 198		D = 158		D = 198		D = 158		D = 198	
			Δp_t	L_{WA}	Δp_t	L_{WA}	Δp_t	L_{WA}	Δp_t	L_{WA}	Δp_t	L_{WA}	Δp_t	L_{WA}
	l/s	m³/h	Pa	dB(A)	Pa	dB(A)	Pa	dB(A)	Pa	dB(A)	Pa	dB(A)	Pa	dB(A)
600	25	90	5	17	5	<15	8	17	6	<15	11	17	7	<15
	45	162	17	32	15	29	24	33	18	29	37	33	23	29
	65	234	35	43	31	40	50	44	37	40	76	45	47	41
	85	306	60	52	52	49	85	53	62	49	130	54	80	50
750	30	108	6	18	5	<15	9	18	6	<15	14	19	8	15
	50	180	15	31	12	28	24	32	16	28	39	33	22	29
	80	288	38	45	31	42	61	46	41	42	100	47	56	43
	100	360	60	53	49	49	95	54	63	50	156	55	88	51
900	35	126	6	19	5	16	10	19	6	16	18	20	9	16
	60	216	17	34	13	30	30	34	18	30	52	35	27	31
	85	306	34	44	26	40	60	45	37	41	104	46	55	42
	110	396	57	52	44	49	100	53	61	49	174	55	91	50
1050	40	144	7	20	5	17	12	21	7	17	22	21	11	17
	65	234	17	33	12	30	32	34	18	30	58	35	29	31
	90	324	32	43	23	39	61	44	35	40	110	45	55	41
	120	432	57	52	41	48	108	53	62	49	196	55	98	50
1200	45	162	7	21	5	18	14	22	8	18	27	23	13	18
	70	252	17	33	12	30	34	34	19	30	64	35	31	31
	100	360	35	44	24	40	70	45	38	41	131	46	63	42
	130	468	58	52	40	48	118	54	64	49	222	55	106	50
1350	50	180	8	22	5	19	17	23	9	19	32	24	15	19
	80	288	20	35	13	31	43	36	22	32	82	37	38	33
	110	396	38	45	25	41	80	46	42	42	155	47	72	43
	140	504	61	52	40	48	130	54	68	50	250	56	116	51
1500	55	198	9	23	6	19	20	24	10	20	38	25	17	20
	90	324	23	37	15	33	52	38	26	34	102	39	46	35
1500	125	450	45	47	28	43	100	48	50	44	196	50	89	45
	150	540	65	53	40	49	144	54	72	50	282	56	128	51

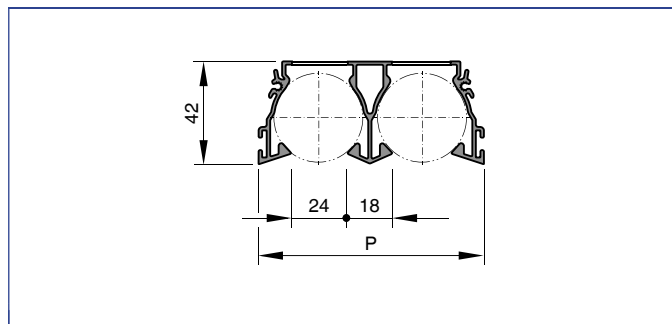


Nennlänge	\dot{V} l/s	\dot{V} m³/h	Drosselklappenstellung											
			0°				45°				90°			
			D = 158		D = 198		D = 158		D = 198		D = 158		D = 198	
			Δp_t	L_{WA}	Δp_t	L_{WA}	Δp_t	L_{WA}	Δp_t	L_{WA}	Δp_t	L_{WA}	Δp_t	L_{WA}
			Pa	dB(A)	Pa	dB(A)	Pa	dB(A)	Pa	dB(A)	Pa	dB(A)	Pa	dB(A)
1650	60	216	5	21	4	18	9	22	6	18	15	22	8	18
	95	342	13	34	11	31	22	35	14	31	37	36	20	31
	135	486	26	45	21	41	44	46	28	42	75	47	41	42
	175	630	44	53	35	49	74	54	47	50	126	56	68	51
1800	65	234	6	22	4	19	10	23	6	19	17	23	9	19
	105	378	14	36	11	32	25	36	16	32	44	37	23	33
	145	522	27	45	21	42	48	46	29	42	83	47	44	43
	185	666	44	53	34	50	78	54	48	50	135	56	71	51
1950	70	252	6	23	5	19	11	24	6	20	19	24	10	20
	110	396	14	36	11	32	26	36	16	32	47	37	24	33
	150	540	27	45	20	41	48	46	29	42	86	47	44	43
	190	684	43	52	32	49	78	54	46	50	138	55	71	51

VSD50-1/.../000



VSD50-2/.../000



Abmessungen [mm]

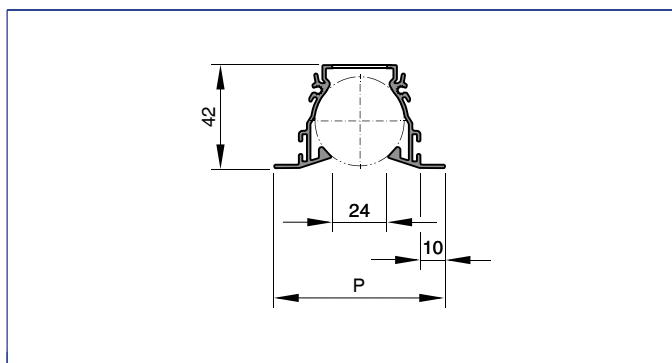
Variante	000	P	mm
VSD50-1			50
VSD50-2			92



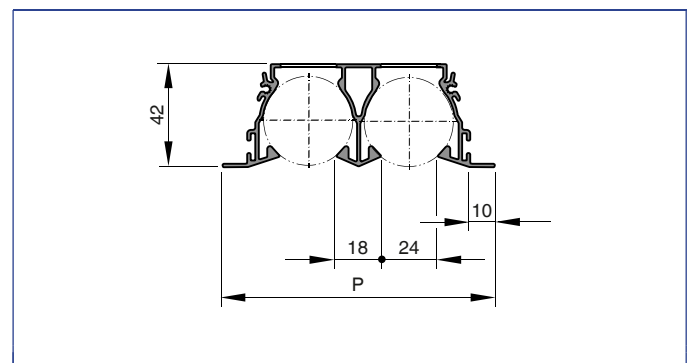
Abmessungen [mm]

Nennlänge	VSD50-1		VSD50-2		L ₁ mm
	A _{eff} m ²	A _{eff} WS m ²	A _{eff} m ²	A _{eff} WS m ²	
	600	0,0053	0,0060	0,0106	
750	0,0066	0,0076	0,0133	0,0151	750
900	0,0080	0,0091	0,0159	0,0181	900
1050	0,0093	0,0106	0,0185	0,0211	1050
1200	0,0106	0,0121	0,0212	0,0241	1200
1350	0,0119	0,0136	0,0238	0,0272	1350
1500	0,0133	0,0151	0,0265	0,0302	1500
1650	0,0146	0,0166	0,0291	0,0332	1650
1800	0,0159	0,0181	0,0318	0,0362	1800
1950	0,0172	0,0196	0,0344	0,0392	1950

VSD50-1/.../B00



VSD50-2/.../B00



Abmessungen [mm]

Variante	B00	
	P	
	mm	
VSD50-1	70	
VSD50-2	112	

Abmessungen [mm]

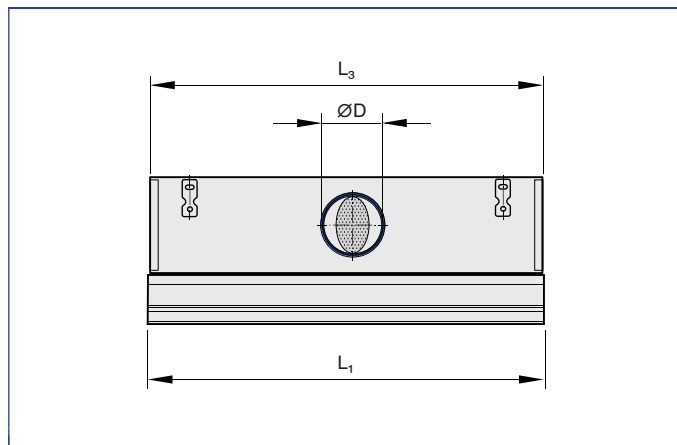
Nennlänge	VSD50-1		VSD50-2		L ₁ mm
	A _{eff} m ²	A _{eff} WS m ²	A _{eff} m ²	A _{eff} WS m ²	
	600	0,0053	0,0060	0,0106	
750	0,0066	0,0076	0,0133	0,0151	750
900	0,0080	0,0091	0,0159	0,0181	900
1050	0,0093	0,0106	0,0185	0,0211	1050
1200	0,0106	0,0121	0,0212	0,0241	1200
1350	0,0119	0,0136	0,0238	0,0272	1350
1500	0,0133	0,0151	0,0265	0,0302	1500
1650	0,0146	0,0166	0,0291	0,0332	1650
1800	0,0159	0,0181	0,0318	0,0362	1800
1950	0,0172	0,0196	0,0344	0,0392	1950



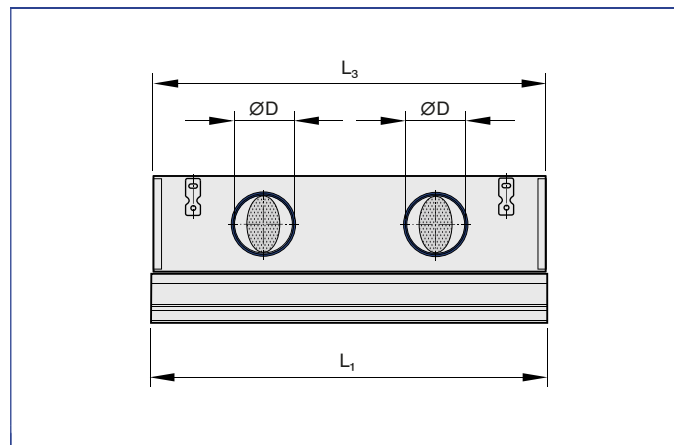
Abmessungen [mm]

	000	B00
Variante	P	
	mm	mm
VSD50-1	50	70
VSD50-2	92	112

VSD50, LN: 600 - 1500



VSD50, LN: 1650 - 1950



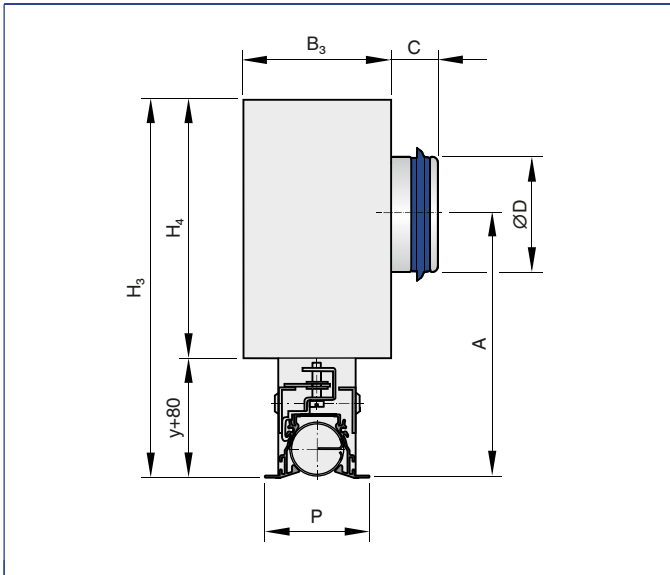
Abmessungen [mm]

Nennlänge	L_1	L_3
	mm	mm
600	600	595
750	750	745
900	900	895
1050	1050	1045
1200	1200	1195
1350	1350	1345
1500	1500	1495
1650	1650	1645
1800	1800	1795
1950	1950	1945





VSD50*-AS



Gezeichnet VSD50-1-AS-L/.../B00

Abmessungen [mm]

	B00
Variante	P
	mm
VSD50-1	70
VSD50-2	112

Abmessungen [mm]

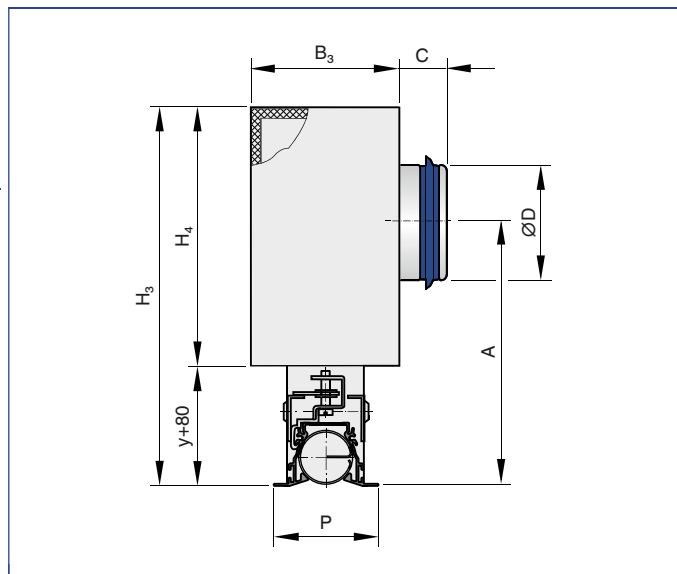
Variante	y = 0		y = 25		y = 50		y = 75		y = 100		B ₃	H ₄	ØD	C
	H ₃	A	H ₃	A	H ₃	A	H ₃	A	H ₃	A				
	mm	mm	mm	mm	mm	mm	mm	mm	mm	mm				
VSD50-1/... x 123	267	174	292	199	317	224	342	249	367	274	100	187	123	46
VSD50-1/... x 158	267	174	292	199	317	224	342	249	367	274	100	187	158	48
VSD50-2/... x 158	307	194	332	219	357	244	382	269	407	294	138	227	158	48
VSD50-2/... x 198	307	194	332	219	357	244	382	269	407	294	138	227	198	48

Gewichte [kg]

Nennlänge	VSD50-1		VSD50-2	
	m		kg	
	kg		kg	
600	4,0		5,0	
750	5,0		6,1	
900	5,9		7,2	
1050	6,9		8,3	
1200	7,8		9,4	
1350	8,7		10,5	
1500	9,7		11,6	
1650	10,6		12,7	
1800	11,5		13,8	
1950	12,5		14,9	



VSD50-*-DS



Gezeichnet VSD50-1-DS-L/.../B00

Abmessungen [mm]

	B00
Variante	P
	mm
VSD50-1	70
VSD50-2	112

Abmessungen [mm]

Variante	y = 0		y = 25		y = 50		y = 75		y = 100		B ₃	H ₄	ØD	C
	H ₃	A	H ₃	A	H ₃	A	H ₃	A	H ₃	A				
	mm	mm	mm	mm	mm	mm	mm	mm	mm	mm				
VSD50-1/... × 123	287	174	312	199	337	224	362	249	387	274	138	207	123	46
VSD50-1/... × 158	287	174	312	199	337	224	362	249	387	274	138	207	158	48
VSD50-2/... × 158	327	194	352	219	377	244	402	269	427	294	176	247	158	48
VSD50-2/... × 198	327	194	352	219	377	244	402	269	427	294	176	247	198	48

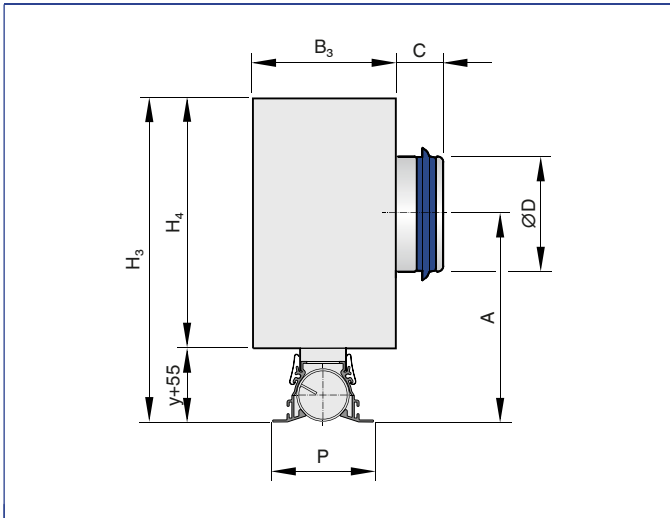
Gewichte [kg]

Nennlänge	VSD50-1		VSD50-2	
	m			
	kg		kg	
600	4,9		6,0	
750	6,1		7,3	
900	7,2		8,6	
1050	8,3		10,0	
1200	9,5		11,3	
1350	10,6		12,6	
1500	11,7		13,9	
1650	12,9		15,3	
1800	14,0		16,6	
1950	15,1		17,9	





VSD50*-AK



Gezeichnet VSD50-1-AK-L/.../B00

Abmessungen [mm]

Variante	000		B00	
	P			
	mm		mm	
VSD50-1	50		70	
VSD50-2	92		112	

Abmessungen [mm]

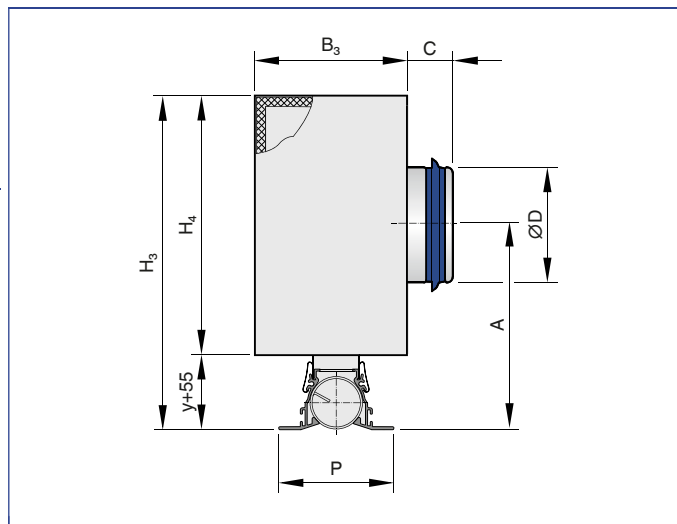
Variante	y = 0		y = 25		y = 50		y = 75		y = 100		y = 125		B ₃	H ₄	ØD	C
	H ₃	A	H ₃	A	H ₃	A	H ₃	A	H ₃	A	H ₃	A				
	mm	mm	mm	mm	mm	mm	mm	mm	mm	mm	mm	mm	mm	mm	mm	mm
VSD50-1/... x 123	242	149	267	174	292	199	317	224	342	249	367	274	100	187	123	46
VSD50-1/... x 158	242	149	267	174	292	199	317	224	342	249	367	274	100	187	158	48
VSD50-2/... x 158	282	169	307	194	332	219	357	244	382	269	407	294	138	227	158	48
VSD50-2/... x 198	282	169	307	194	332	219	357	244	382	269	407	294	138	227	198	48

Gewichte [kg]

Nennlänge	VSD50-1		VSD50-2	
	m			
	kg		kg	
600	3,4		4,3	
750	4,2		5,3	
900	5,0		6,3	
1050	5,8		7,2	
1200	6,6		8,2	
1350	7,4		9,2	
1500	8,2		10,1	
1650	9,0		11,1	
1800	9,8		12,1	
1950	10,6		13,0	



VSD50-*-DK



Gezeichnet VSD50-1-DK-L /.../B00

Abmessungen [mm]

Variante	000		B00	
	P			
	mm		mm	
VSD50-1	50		70	
VSD50-2	92		112	

Abmessungen [mm]

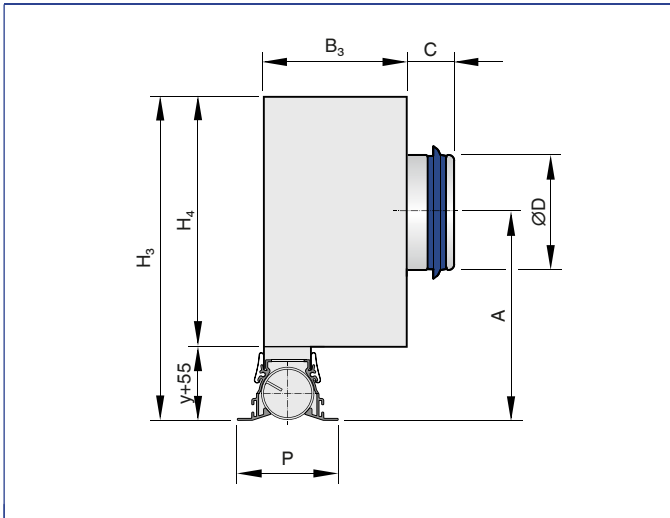
Variante	y = 0		y = 25		y = 50		y = 75		y = 100		y = 125		B ₃	H ₄	ØD	C
	H ₃	A	H ₃	A	H ₃	A	H ₃	A	H ₃	A	H ₃	A				
	mm	mm	mm	mm	mm	mm	mm	mm	mm	mm	mm	mm				
VSD50-1/... × 123	262	149	287	174	312	199	337	224	362	249	387	274	138	207	123	46
VSD50-1/... × 158	262	149	287	174	312	199	337	224	362	249	387	274	138	207	158	48
VSD50-2/... × 158	302	169	327	194	352	219	377	244	402	269	427	294	176	247	158	48
VSD50-2/... × 198	302	169	327	194	352	219	377	244	402	269	427	294	176	247	198	48

Gewichte [kg]

Nennlänge	VSD50-1		VSD50-2	
	m			
	kg		kg	
600	4,4		5,4	
750	5,4		6,6	
900	6,4		7,8	
1050	7,4		9,0	
1200	8,4		10,2	
1350	9,4		11,4	
1500	10,4		12,6	
1650	11,4		13,8	
1800	12,4		15,0	
1950	13,4		16,2	



VSD50*-AA



Gezeichnet VSD50-1-AA-L /.../B00

Abmessungen [mm]

Variante	000		B00	
	P			
	mm		mm	
VSD50-1	50		70	
VSD50-2	92		112	

Abmessungen [mm]

Variante	y = 0		y = 25		y = 50		y = 75		y = 100		y = 125		B ₃	H ₄	ØD	C
	H ₃	A	H ₃	A	H ₃	A	H ₃	A	H ₃	A	H ₃	A				
	mm	mm	mm	mm	mm	mm	mm	mm	mm	mm	mm	mm				
VSD50-1/... x 123	242	149	267	174	292	199	317	224	342	249	367	274	100	187	123	46
VSD50-1/... x 158	242	149	267	174	292	199	317	224	342	249	367	274	100	187	158	48
VSD50-2/... x 158	282	169	307	194	332	219	357	244	382	269	407	294	138	227	158	48
VSD50-2/... x 198	282	169	307	194	332	219	357	244	382	269	407	294	138	227	198	48

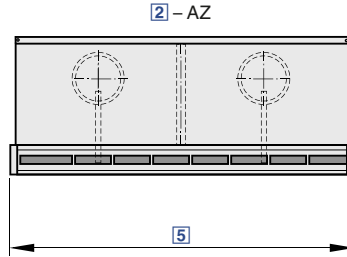
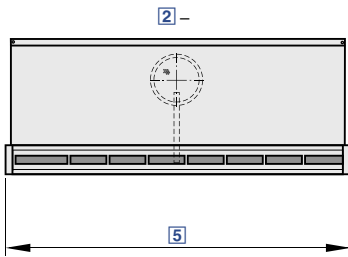
Gewichte [kg]

Nennlänge	VSD50-1		VSD50-2	
	m			
	kg		kg	
600	3,4		4,3	
750	4,2		5,3	
900	5,0		6,3	
1050	5,8		7,2	
1200	6,6		8,2	
1350	7,4		9,2	
1500	8,2		10,1	
1650	9,0		11,1	
1800	9,8		12,1	
1950	10,6		13,0	



Schlitzdurchlässe für Wandeinbau

	Deckeneinbau					Wandeinbau	
	PureLine 18	PureLine 35	VSD15	VSD35	VSD50	VSD50-1-LT	VSD35-3-AZ
Technische Daten							
Volumenstrombereich	5 - 84 l/(sm)	7 - 197 l/(sm)	7 - 30 l/(sm)	15 - 135 l/(sm)	20 - 120 l/(sm)	10 - 70 l/s	8 - 40 l/s
Volumenstrombereich	17 - 302 l/(sm)	27 - 709 l/(sm)	25 - 108 m ³ /(hm)	54 - 486 m ³ /(hm)	72 - 432 m ³ /(hm)	36 - 252 m ³ /h	30 - 144 m ³ /h
Strömungsrichtungen							
Horizontal einseitig	●	●	●	●	●	●	●
Horizontal wechselseitig	●	●	●	●	●		
Schräg wechselseitig	●	●	●	●	●		
Vertikal	●	●					
Frontdurchlassbefestigung							
Schraubbefestigung	●	●			●	●	
Feste Verbindung	●	●	●				●
Klammerbefestigung			●	●	●		
Klemmfederbefestigung						●	●
Luftleitelemente							
Schwarz	●	●	●	●	●	●	●
Weiß	●	●	●	●	●	●	●
Grau	●	●					
Anschlusskasten							
Mit Auskleidung (Dämmung)	●	●	●	●	●	●	
Halsverlängerung		●		●	●		
Asymmetrische Frontschiene	●	●		●	●		
Nenngrößen							
Anzahl Schlitze	1, 2	1, 2, 3, 4	1	1, 2, 3, 4	1, 2	1	3
Nennbreite	18 mm	35 mm	15 mm	35 mm	50 mm	50 mm	35 mm
Nennlängen	600 - 2000 mm	600 - 1950 mm	600 - 1500 mm	600 - 1950 mm	600 - 1950 mm	550, 1175 mm	600 - 1200 mm
Anschlussstutzen	80, 100, 125, 140, 160, 200	80, 100, 125, 140, 160, 200	80	100, 125, 140, 160, 200	125, 160, 200	80, 100	80
Bandverlegung möglich	●	●	●	●	●		
Eckstück	●	●		●	●		
Legende							
● - Standard							



Für den platzsparenden Einbau in Leichtbauwände mit Metallständer



Bestellschlüssel

VSD50 - 1 - LT - AZ - M - L / 1175 / P1 - RAL ... / WW

1 2 3 4 5 6 7

<p>1 Serie VSD50-1-LT Schlitzdurchlass für Leichtbauwände</p> <p>2 Ausführung AZ Keine Eintragung: Zuluft oder Abluft Zuluft-Abluft-Kombination (Nur Nenngröße 1175 mm)</p> <p>3 Drosselelement zum Volumenstromabgleich Keine Eintragung: Ohne</p> <p>M Mit</p>	<p>4 Zubehör L Keine Eintragung: Ohne Mit Lippendichtung</p> <p>5 Nenngröße [mm] Nennlänge L_N 550, 1175</p> <p>6 Oberfläche Sichtseite Keine Eintragung: Eloxiert E6-C-0, naturfarben P1 Pulverbeschichtet, RAL Classic Farbton angeben</p>	<p>Glanzgrad RAL 9010 50 % RAL 9006 30 % Alle anderen RAL-Farben 70 %</p> <p>7 Farbe Luftleitelemente Keine Eintragung: Ähnlich RAL 9005, schwarz WW Ähnlich RAL 9010, weiß</p>
--	--	---



Features

- Schlitzdurchlässe in 50 mm Nennbreite mit verstellbaren Luftleitelementen
- ▶ Nennlängen 550, 1175 mm, 1 Schlitz
 - ▶ Volumenstrombereich 10 - 70 l/s oder 36 - 252 m³/h
 - ▶ Frontdurchlass aus Aluminium-Strangpressprofilen
 - ▶ Für konstante und variable Volumenströme
 - ▶ Einbau in Leichtbauwände mit 50 mm Ständerwerksbreite und 100 mm Wanddicke
 - ▶ Frontdurchlass mit Klemmfederbefestigung
 - ▶ Hohe Induktion zum schnellen Abbau der Temperaturdifferenz und Luftgeschwindigkeit
 - ▶ Einzel verstellbare Luftleitelemente ermöglichen eine individuelle Anpassung an die örtlichen Gegebenheiten

- Optionale Ausstattung und Zubehör
- ▶ Sichtseite des Frontdurchlasses in Farben nach RAL Classic
 - ▶ Frontseitig verstellbares Drosselelement zum Volumenstromabgleich



Anwendung

- ▶ Schlitzdurchlässe der Serie VSD50-1-LT als Zuluft-, Abluftdurchlass oder Zuluft-Abluft-

- Kombination für Komfortbereiche
- ▶ Einseitige schräge Luftführung für turbulente Mischlüftung
 - ▶ Hohe Induktion bewirkt schnellen Abbau der Temperaturdifferenz und der Luftgeschwindigkeit (bei Zuluft)
 - ▶ Für konstante und variable Volumenströme
 - ▶ Für Zulufttemperaturdifferenzen von -10 bis +10 K
 - ▶ Für Räume bis ca. 4 m Höhe (Unterkante Fertigdecke)
 - ▶ Für platzsparenden Einbau in Leichtbauwände mit 50 mm Ständerwerksbreite und 100 mm Wanddicke



Varianten

- ▶ VSD50 -1-LT: Schlitzdurchlass für Zuluft oder Abluft
- ▶ VSD50 -1-LT-AZ: Schlitzdurchlass als Zuluft-Abluft-Kombination (nur LN 1175 mm)
- ▶ VSD50 -1-LT-.../WW: Weiße Luftleitelemente



Anbauteile

- ▶ Drosselelement zum Volumenstromabgleich



Zubehör

- ▶ Lippendichtung



Besondere Merkmale

- ▶ Einzel verstellbare Luftleitelemente ermöglichen eine individuelle Anpassung an die örtlichen Gegebenheiten
- ▶ Hohe Induktion zum schnellen Abbau der Temperaturdifferenz und Luftgeschwindigkeit
- ▶ Frontdurchlass optimiert für maximalen Volumenstrom bei niedrigen Schalleistungspegeln
- ▶ Integrierter Telefonieschalldämpfer zur Reduzierung der Schallübertragung in benachbarte Räume durch das Luftleitungssystem
- ▶ Frontdurchlass mit Klemmfederbefestigung zum einfachen Einbau des Frontdurchlasses nach Abschluss der Trockenbauarbeiten



Normen und Richtlinien

- ▶ Schalleistungspegel des Strömungsgeräusches gemessen nach EN ISO 5135





Technische Daten

Nennlängen	550, 1175 mm
Anzahl Schlitze	1
Minimaler Volumenstrom	10, 25 l/s oder 36, 90 m³/h
Maximaler Volumenstrom, bei $L_{WA} \approx 50$ dB(A)	35, 70 l/s oder 126, 252 m³/h
Zulufttemperaturdifferenz	-10 bis +10 K

VSD50-1-LT, Zuluft, Schalleistungspegel und Gesamtdruckdifferenz

Nennlänge	\dot{V} l/s	\dot{V} m³/h	Drosselklappenstellung					
			0°		45°		90°	
			Δp_t	L_{WA}	Δp_t	L_{WA}	Δp_t	L_{WA}
			Pa	dB(A)	Pa	dB(A)	Pa	dB(A)
550	10	36	7	<15	11	<15	29	<15
	15	54	17	18	24	23	64	22
	25	90	46	34	66	38	179	40
	35	126	90	45	130	47	350	51
1175	25	90	18	19	26	24	63	26
	45	162	60	36	86	40	204	42
	55	198	89	43	128	45	305	47
	70	252	145	50	207	52	494	54

VSD50-1-LT, Abluft, Schalleistungspegel und Gesamtdruckdifferenz

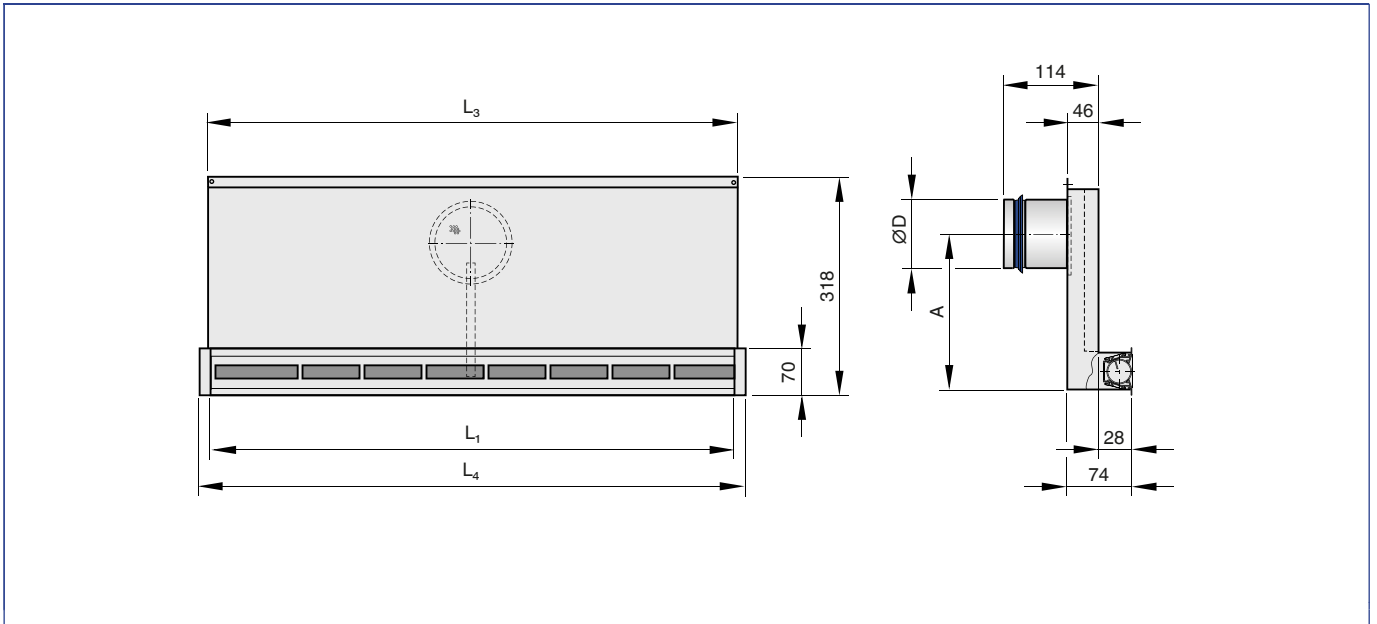
Nennlänge	\dot{V} l/s	\dot{V} m³/h	Drosselklappenstellung					
			0°		45°		90°	
			Δp_t	L_{WA}	Δp_t	L_{WA}	Δp_t	L_{WA}
			Pa	dB(A)	Pa	dB(A)	Pa	dB(A)
550	10	36	7	<15	9	<15	33	18
	15	54	16	15	21	18	74	31
	25	90	43	37	59	39	205	47
	35	126	85	51	116	53	401	58
1175	25	90	18	17	26	20	62	26
	45	162	59	34	85	38	199	42
	55	198	89	40	126	44	298	48
	70	252	144	47	204	51	483	54

VSD50-1-LT-AZ, Zuluft-Abluft-Kombination, Schalleistungspegel und Gesamtdruckdifferenz

Nennlänge	\dot{V} l/s	\dot{V} m³/h	Drosselklappenstellung								
			0°			45°			90°		
			Δp_t Zuluft	Δp_t Abluft	L_{WA}	Δp_t Zuluft	Δp_t Abluft	L_{WA}	Δp_t Zuluft	Δp_t Abluft	L_{WA}
			Pa		dB(A)	Pa		dB(A)	Pa		dB(A)
1175	10	36	7	6	<15	12	10	15	30	33	17
	15	54	15	13	20	26	23	26	68	75	29
	25	90	43	35	36	72	64	40	188	208	45
	40	144	110	90	50	186	163	53	482	532	61



VSD50-1-LT

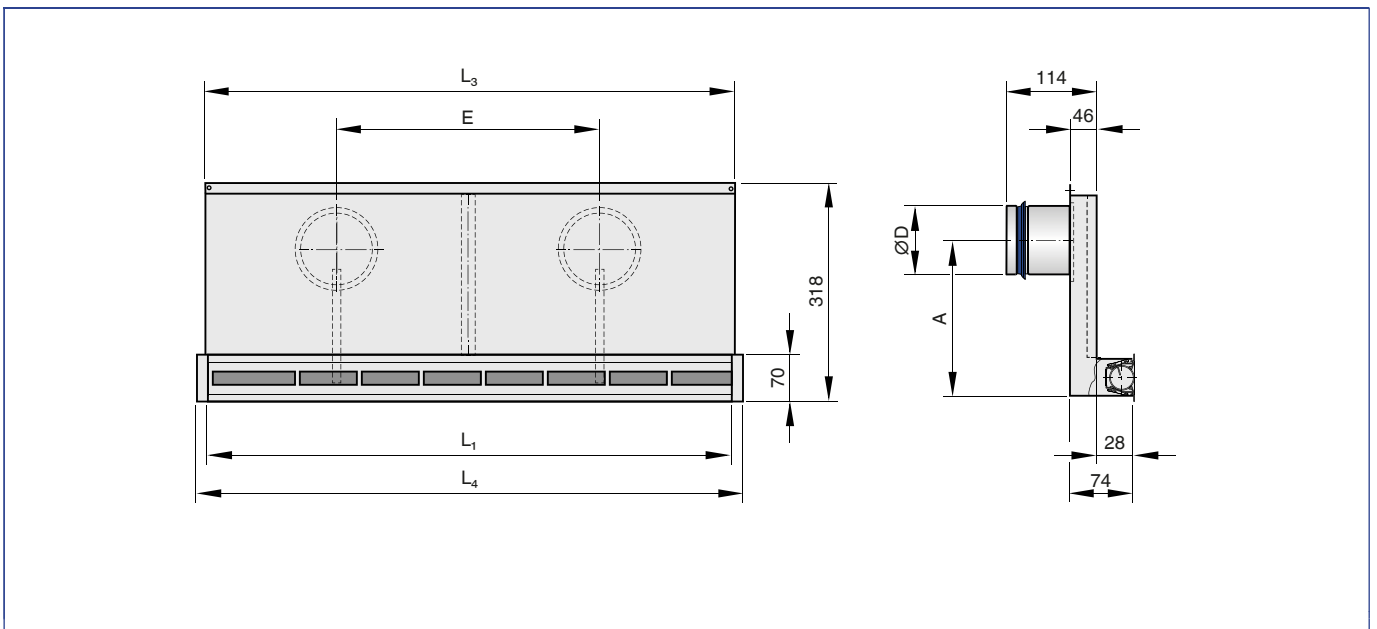


Abmessungen [mm] und Gewichte [kg]

Nennlänge	L ₁	L ₃	L ₄	ØD	A	A _{eff}	m
	mm	mm	mm	mm	mm	m ²	kg
550	530	550	586	78	227	0,0055	6,1
1175	1155	1175	1211	98	227	0,0118	12,3

A_{eff}: einseitig schräg ausströmend (Zuluft)

VSD50-1-LT-AZ

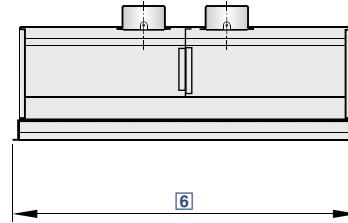


Abmessungen [mm] und Gewichte [kg]

Nennlänge	L ₁	L ₃	L ₄	ØD	A	E	A _{eff}	m
	mm	mm	mm	mm	mm	mm	m ²	kg
1175	1155	1175	1211	78	227	620	0,0055	13,6

A_{eff}: einseitig schräg ausströmend (Zuluft)





Be- und Entlüftung platzsparend in einem Gehäuse

Bestellschlüssel

VSD35 – 3 – AZ – AS – ZT – M – L / 900 / C2 / W00 / P1 – RAL ... / WW									
1	2	3	4	5	6	7	8	9	10

<p>1 Serie VSD35-3-AZ Schlitzdurchlass als Zuluft-Abluft-Kombination</p> <p>2 Anschluss Anschlusskasten AK Mit starrer Befestigung AS Mit Klemmfederbefestigung</p> <p>3 Zubehör Telefoneschalldämpfer Keine Eintragung: Ohne ZT Mit</p> <p>4 Drosselelement zum Volumenstromabgleich Keine Eintragung: Ohne M Mit</p>	<p>5 Zubehör Keine Eintragung: Ohne L Mit Lippendichtung</p> <p>6 Nenngröße [mm] 600, 750, 900, 1050, 1200</p> <p>7 Endabschlüsse Keine Eintragung: Ohne C2 Endwinkel beidseitig montiert</p> <p>8 Zubehör Befestigung Keine Eintragung: Ohne W00 Befestigungswinkel zur Wandbefestigung (Lose beige stellt)</p>	<p>9 Oberfläche Sichtseite Keine Eintragung: Eloxier E6-C-0, naturfarben P1 Pulverbeschichtet, RAL Classic Farbton angeben Glanzgrad RAL 9010 50 % RAL 9006 30 % Alle anderen RAL-Farben 70 %</p> <p>10 Farbe Luftleitelemente Keine Eintragung: Ähnlich RAL 9005, schwarz WW Ähnlich RAL 9010, weiß</p>
---	--	--

- + Features**
Schlitzdurchlässe in 35 mm Nennbreite als Zuluft-Abluft-Kombination
- ▶ Nennlängen 600 - 1200 mm, 3 Schlitze
 - ▶ Volumenstrombereich 8 - 40 l/s oder 30 - 144 m³/h
 - ▶ Frontdurchlass aus Aluminium-Strangpressprofilen
 - ▶ Für konstante und variable Volumenströme
 - ▶ Hohe Induktion zum schnellen Abbau der Temperaturdifferenz und Luftgeschwindigkeit
 - ▶ Einzel verstellbare Luftleitelemente ermöglichen eine individuelle Anpassung an die örtlichen Gegebenheiten

- Optionale Ausstattung und Zubehör
- ▶ Sichtseite des Frontdurchlasses in Farben nach RAL Classic
 - ▶ Frontseitig verstellbares Drosselelement zum Volumenstromabgleich
 - ▶ Telefoneschalldämpfer mit hoher Durchgangsdämpfung
 - ▶ Klemmfederbefestigung
 - ▶ Endwinkel, Befestigungswinkel

- X Anwendung**
- ▶ Schlitzdurchlässe der Serie VSD35-3-AZ als Zuluft-Abluft-Kombination für

- Komfortbereiche
- ▶ Einseitige schräge Luftführung für turbulente Mischlüftung
 - ▶ Hohe Induktion bewirkt schnellen Abbau der Temperaturdifferenz und der Luftgeschwindigkeit
 - ▶ Für konstante und variable Volumenströme
 - ▶ Für Zulufttemperaturdifferenzen von -10 bis +10 K
 - ▶ Für Räume bis ca. 4 m Höhe (Unterkante Fertigdecke)
 - ▶ Für waagerechten Einbau in Wände und Abkofferungen

- ◇ Varianten**
- ▶ VSD35-3-AZ-...: Zuluft-Abluft-Kombination ohne Telefoneschalldämpfer
 - ▶ VSD35-3-AZ-...-ZT: Zuluft-Abluft-Kombination mit Telefoneschalldämpfer
 - ▶ VSD35-3-AZ-...: Schwarze Luftleitelemente
 - ▶ VSD35-3-AZ-.../WW: Weiße Luftleitelemente

- Anschluss und Befestigung des Frontdurchlasses
- ▶ AK: Anschlusskasten und starre Befestigung
 - ▶ AS: Anschlusskasten und Klemmfederbefestigung

- ⬡ Anbauteile**
- ▶ Drosselelement zum Volumenstromabgleich
 - ▶ Endwinkel

- & Zubehör**
- ▶ Lippendichtung
 - ▶ Befestigungswinkel

- ★ Besondere Merkmale**
- ▶ Einzel verstellbare Luftleitelemente ermöglichen eine individuelle Anpassung an die örtlichen Gegebenheiten
 - ▶ Hohe Induktion zum schnellen Abbau der Temperaturdifferenz und Luftgeschwindigkeit
 - ▶ Frontdurchlass optimiert für maximalen Volumenstrom bei niedrigen Schalleistungspegeln
 - ▶ Optisch durchlaufende Bandverlegung möglich

- ISO Normen und Richtlinien**
- ▶ Schalleistungspegel des Strömungsgeräusches gemessen nach EN ISO 5135





Technische Daten

Nennlängen	600, 750, 900, 1050, 1200 mm
Anzahl Schlitze	3
Minimaler Volumenstrom, bei $\Delta t_z = -6$ K	8 - 15 l/s oder 30 - 54 m ³ /h
Maximaler Volumenstrom, bei $L_{WA} \approx 50$ dB(A)	25 - 40 l/s oder 90 - 144 m ³ /h
Zulufttemperaturdifferenz	-10 bis +10 K



VSD35-3-AZ, Schalleistungspegel und Gesamtdruckdifferenz

Nennlänge	\dot{V} l/s	\dot{V} m ³ /h	Drosselklappenstellung								
			0°			45°			90°		
			Δp_t Zuluft	Δp_t Abluft	L_{WA}	Δp_t Zuluft	Δp_t Abluft	L_{WA}	Δp_t Zuluft	Δp_t Abluft	L_{WA}
			Pa		dB(A)	Pa		dB(A)	Pa		dB(A)
600	8	30	6	3	15	9	5	17	26	13	24
	15	54	19	9	31	31	16	34	85	43	40
	25	90	54	26	45	86	45	47	237	120	54
	30	108	77	37	50	124	65	52	341	173	59
750	10	37	7	4	21	12	8	23	28	19	31
	20	72	28	15	38	44	31	40	107	74	47
	25	90	44	24	44	68	48	46	167	116	53
	30	108	64	35	48	98	70	51	241	167	57
900	12	44	9	6	23	14	10	26	37	28	29
	20	72	24	15	36	37	27	39	97	74	44
	30	108	55	33	46	82	60	50	217	167	55
	35	126	74	45	51	112	82	54	296	228	60
1050	15	54	12	8	28	17	15	30	58	39	38
	25	90	34	22	40	48	41	44	161	110	51
	35	126	66	43	49	95	80	53	316	215	60
	40	144	86	56	52	124	104	56	413	281	63
1200	15	54	11	8	26	20	13	29	55	41	38
	30	108	44	30	44	79	52	47	218	165	56
	35	126	60	41	48	107	71	52	297	225	60
	40	144	79	54	51	140	92	55	388	293	63

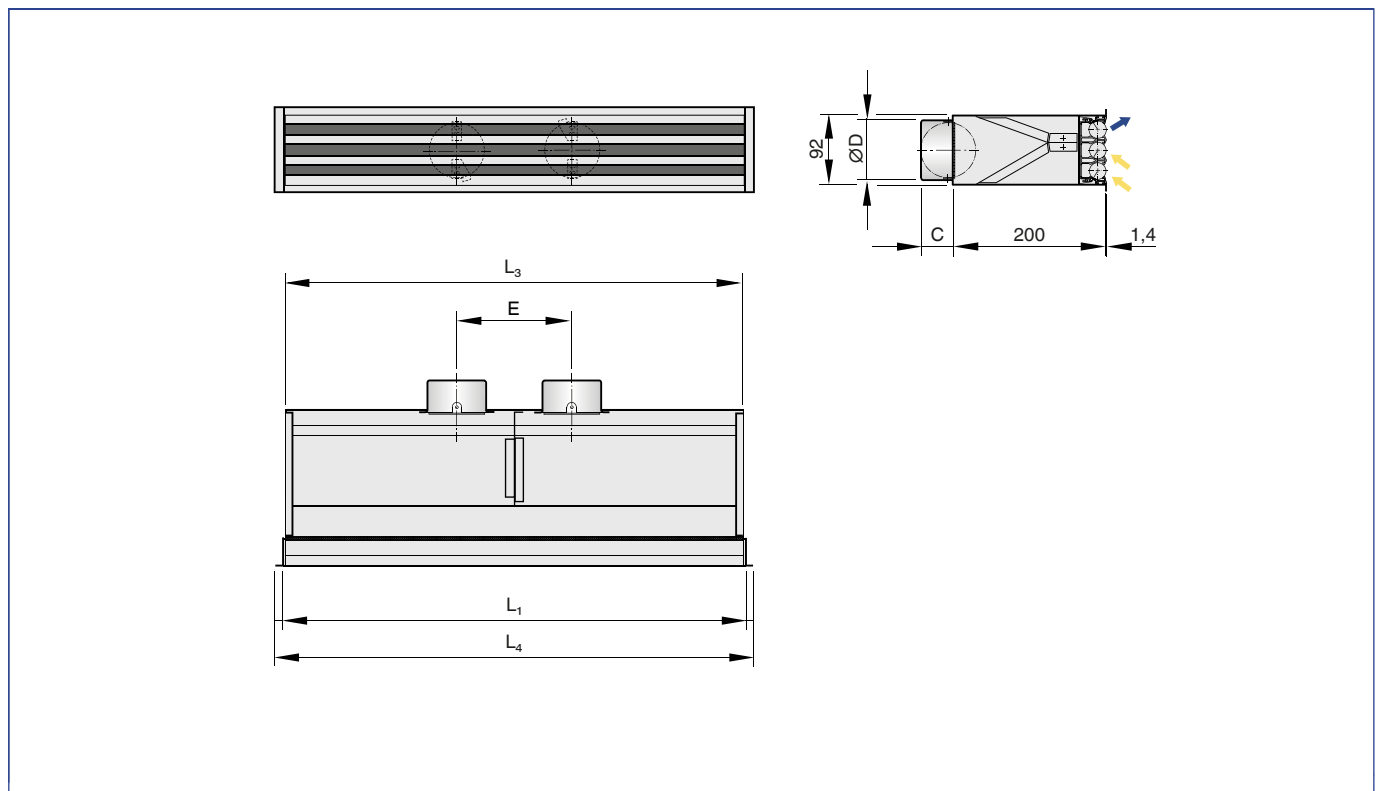
VSD35-3-AZ-ZT, Schalleistungspegel und Gesamtdruckdifferenz

Nennlänge	\dot{V} l/s	\dot{V} m ³ /h	Drosselklappenstellung								
			0°			45°			90°		
			Δp_t Zuluft	Δp_t Abluft	L_{WA}	Δp_t Zuluft	Δp_t Abluft	L_{WA}	Δp_t Zuluft	Δp_t Abluft	L_{WA}
			Pa		dB(A)	Pa		dB(A)	Pa		dB(A)
600	8	30	13	9	18	13	10	18	22	17	20
	15	54	42	30	35	43	35	36	73	58	36
	20	72	74	53	44	76	62	44	130	104	44
	25	90	116	83	50	119	96	51	203	162	50
750	10	36	19	15	24	12	16	25	32	31	26
	15	54	43	33	36	44	36	37	73	69	37
	20	72	76	58	44	68	65	46	129	122	44
	25	90	118	91	51	98	101	52	202	191	50
900	12	44	19	14	24	14	17	24	45	36	26
	20	72	51	37	38	37	44	37	118	95	39
	25	90	79	58	44	82	69	43	184	149	45
	30	108	114	83	49	112	100	48	265	215	50
1050	15	54	27	21	30	17	31	31	65	56	32
	25	90	76	59	44	48	86	45	182	155	45
	30	108	110	84	49	95	124	50	261	223	50
	35	126	149	115	53	124	169	54	356	304	54



Nennlänge	\dot{V} l/s	\dot{V} m³/h	Drosselklappenstellung								
			0°			45°			90°		
			Δp_t Zuluft	Δp_t Abluft	L_{WA}	Δp_t Zuluft	Δp_t Abluft	L_{WA}	Δp_t Zuluft	Δp_t Abluft	L_{WA}
			Pa		dB(A)	Pa		dB(A)	Pa		dB(A)
1200	15	54	28	21	30	20	26	29	65	54	31
	20	72	49	38	38	79	45	37	116	95	39
	30	108	111	85	49	107	102	48	261	215	49
	35	126	151	115	53	140	139	52	355	292	53

VSD35-3-AZ



Abmessungen [mm]

Nennlänge	A_{eff} m²	L_1 mm
600	0,0039	600
750	0,0049	750
900	0,0058	900
1050	0,0068	1050
1200	0,0078	1200

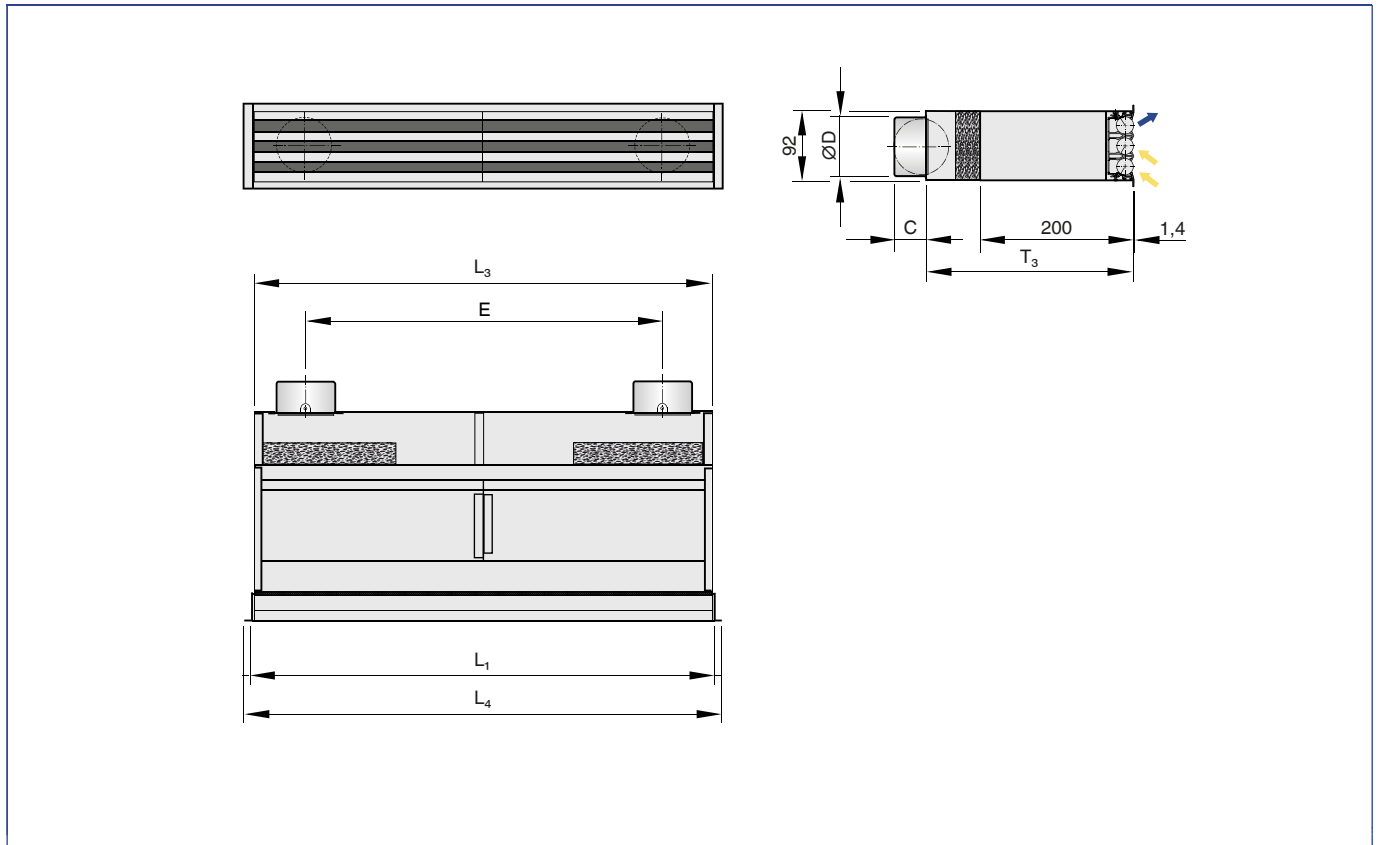


Abmessungen [mm] und Gewichte [kg]

Nennlänge	L ₁ mm	L ₃ mm	L ₄ mm	ØD mm	C mm	E mm	m kg
600	600	595	622	78	40	150	3,9
750	750	745	772	78	40	150	4,8
900	900	895	922	78	40	150	5,6
1050	1050	1045	1072	78	40	150	6,5
1200	1200	1195	1222	78	40	150	7,4

A_{eff}: einseitig schräg ausströmend (Zuluft)

VSD35-3-AZ-...-ZT



Abmessungen [mm]

Nennlänge	A _{eff} m ²	L ₁ mm
600	0,0039	600
750	0,0049	750
900	0,0058	900
1050	0,0068	1050
1200	0,0078	1200

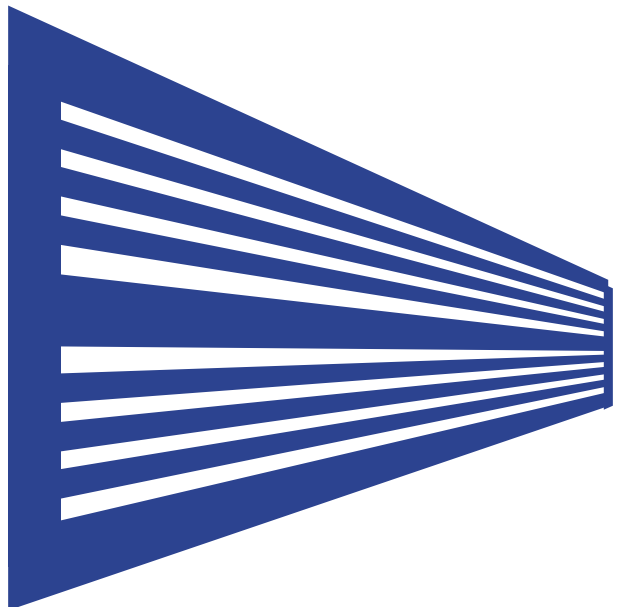
Abmessungen [mm] und Gewichte [kg]

Nennlänge	L ₁ mm	L ₃ mm	L ₄ mm	T ₃ mm	ØD mm	C mm	E mm	m kg
600	600	595	622	270	78	40	464	4,9
750	750	745	772	270	78	40	464	5,8
900	900	895	922	290	78	40	664	7,2
1050	1050	1045	1072	290	78	40	664	8,1
1200	1200	1195	1222	290	78	40	664	8,9















LÜFTUNGSGITTER



3 LÜFTUNGSGITTER

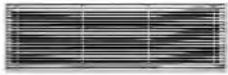
3.1 Lüftungsgitter für Wand-, Brüstungs- und Kanaleinbau

	Lüftungsgitter aus hochwertigem Aluminium - auch als Gitterband	X-GRILLE Cover	202
	Lüftungsgitter mit flach auslaufendem Frontrahmen - auch als Gitterband	X-GRILLE Basic	207
	Lüftungsgitter aus Aluminium mit einzeln verstellbaren waagerechten Lamellen und diffusorartigem Frontrahmen	ASL	212
	Lüftungsgitter aus Aluminium mit einzeln verstellbaren waagerechten Lamellen	AT	215
	Lüftungsgitter aus Aluminium mit einzeln verstellbaren senkrechten Lamellen	VAT	218
	Lüftungsgitter aus Aluminium mit feststehenden waagerechten Lamellen - auch als Gitterband	AH	222
	Ballwurfsicheres Lüftungsgitter aus Aluminium mit feststehenden waagerechten Lamellen	AWT	227
	Lüftungsgitter aus Stahlblech mit einzeln verstellbaren waagerechten Lamellen und diffusorartigem Frontrahmen - auch als Gitterband	SL	230
	Lüftungsgitter aus Stahlblech mit einzeln verstellbaren waagerechten Lamellen	TR	235
	Lüftungsgitter aus Stahlblech mit einzeln verstellbaren senkrechten Lamellen	TRS	238



Lüftungsgitter aus verzinktem Stahlblech mit
einzeln verstellbaren senkrechten Lamellen TRS-K
für Kanaleinbau 241

3.2 Lüftungsgitter für Bodeneinbau



Lüftungsgitter aus Aluminium mit
feststehenden Längslamellen für AF 246
Bodeneinbau - auch als Gitterband



Gittereinsätze aus Aluminium mit
feststehenden waagerechten Lamellen EF 252

3.3 Lüftungsgitter für Tür- und Wandeinbau



Überströmgitter aus Aluminium mit
feststehenden waagerechten Lamellen als AGS 256
Sichtschutz

3.4 Lüftungsgitter für Rohreinbau



Lüftungsgitter aus verzinktem Stahlblech mit
einzeln verstellbaren senkrechten Lamellen TRS-R 260
für Rohreinbau

3.5 Volumenstromabgleich



Drosselemente aus tauchlackiertem
Stahlblech für Kanaleinbau AGW 264



Schlitzschieber aus Stahlblech für
Kanaleinbau ASW 266



Drosselemente aus tauchlackiertem
Stahlblech mit Strahlenkung für DGW 268
Kanaleinbau

Lüftungsgitter für Wand-, Brüstungs- und Kanaleinbau

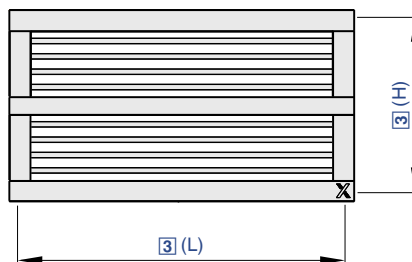
	X-GRILLE Cover	X-GRILLE Basic	ASL	AT	VAT	AH	AWT	SL	TR	TRS	TRS-K
Lamellen											
Längs	●	●	●	●		●	●	●	●		
Quer					●					●	●
Feststehend						●	●				
Verstellbar	●	●	●	●	●			●	●	●	●
Aluminium	●	●	●	●	●	●	●				
Verzinktes Stahlblech									●	●	●
Stahlblech								●	●	●	
Strahlwinkel	var.	var.	var.	var.	var.	0°, 15°	0°	var.	var.	var.	var.
Lamellenteilung [mm]	20	20	16,7	16,7	16,7	12,5	16,7	20	20	20	20
Frontrahmen											
Breite Längsprofil [mm]	28	26	28	23, 27	23, 27	20, 28	30	28	27	27	27
Breite Querprofil [mm]	28	26	28	23, 27	23, 27	20, 28	30	20	27	27	27
Aluminium	●		●	●	●	●	●				
Verzinktes Stahlblech		●							●	●	●
Stahlblech								●	●	●	
Verdeckte Schraubbefestigung	●	●	●	●	●	●		●	●	●	
Klemmfederbefestigung	●	●	●	●	●	●					
Schraubbefestigung	●			●	●	●	●		●	●	●
Anbauteile											
AG, AS, D,DG	●	●	●	●	●	●	●	●	●	●	
*S, *5											●
Zubehör											
Einbaurahmen	●	●	●	●	●	●	●	●	●	●	●
Einbaurahmen mit Filtergehäuse	●	●		●	●	●		●	●	●	
Nenngrößen											
Länge [mm]	225 - 1225	225 - 1225	225 - 1225	225 - 1225	225 - 1225	225 - 1225	325 - 1225	225 - 1225	225 - 1225	225 - 1225	225 - 1225
Gitterband	●	●					●	●			
Höhe [mm]	125 - 525	125 - 525	125 - 5 25	125 - 5 25	75 - 52 5	75 - 42 5	125 - 3 25	125 - 5 25	125 - 5 25	75 - 32 5	75 - 32 5
Technische Daten											
Volumenstrombereich [l/s]*	16 - 2554	19 - 2651	11 - 19 99	11 - 19 99	11 - 19 99	10 - 12 34	17 - 94 9	11 - 19 99	11 - 19 99	11 - 19 99	11 - 19 99
Volumenstrombereich [m³/h]*	58 - 9194	68 - 9544	40 - 71 96	40 - 71 96	40 - 71 96	36 - 44 42	61 - 34 16	40 - 71 96	40 - 71 96	40 - 71 96	40 - 71 96
Legende											
● - Standard											
○ - Optional											

*V_{max} ist bezogen auf ein Gitter ohne Drosselsatz, das voll geöffnet ist und über einen maximalen Schalleistungspegel von 40 dB(A) verfügt


Legende verwendeter Abkürzungen

L_{WA} [dB(A)]	Schalleistungspegel des Strömungsgeräusches, A-bewertet
\dot{V} [m ³ /h] und [l/s]	Volumenstrom
L [mm]	Nennlänge des Lüftungsgitters
H [mm]	Nennhöhe des Lüftungsgitters
m [kg]	Gewicht (Masse)
Δp_t [Pa]	Gesamtdruckdifferenz
l_s [m]	Entfernung vom Lüftungsgitter oder Gitterband (Wurfweite)





Lüftungsgitter aus hochwertigem Aluminium - auch als Gitterband

Bestellschlüssel

X-GRILLE-Cover – AS / L x H / B1 / VS / P1 – RAL ... / P2 – RAL ...

1

2

3

4

5

6

7

1 Serie**X-GRILLE-Cover** Einzelgitter**2** Anbauteile**A** Ohne (Nur Frontgitter)**AG** Drosselement, Lamellen gegenläufig gekoppelt**AS** Schlitzschieber**D** Strahlenkung, Lamellen um 90° gedreht zu Frontlamellen, separat einstellbar**DG** D kombiniert mit AG**3** Nenngröße [mm]

L x H

4 Einbaurahmen

Befestigung VS, KF nur mit Einbaurahmen

B1 Keine Eintragung: Ohne Mit**5** Befestigung

Keine Eintragung: Durch Blenden verdeckte Löcher

VS Verdeckte Schraubbefestigung**KF** Klemmfederbefestigung VS, KF nur mit Einbaurahmen**6** Oberfläche Grundfarbe (Frontrahmen und Lamellen)

Keine Eintragung: Pulverbeschichtet,

RAL 9005, tiefschwarz

P1 Pulverbeschichtet, Farbton RAL ... Classic**7** Oberfläche Blenden

Keine Eintragung: Pulverbeschichtet, RAL 9006, weißaluminium Pulverbeschichtet, Farbton RAL ... Classic

Glanzgrad

RAL 9010 50 %

RAL 9006 30 %

Alle anderen RAL-Farben 70 %

Bestellschlüssel

X-GRILLE-Cover – E – R – AG / L x H / D1 / VS / P1 – RAL ... / P2 – RAL ...

1

2

3

4

5

6

7

8

9

1 Serie**X-GRILLE-Cover** Gitterband**2** Teilstück**E** Endstück**M** Mittelstück**3** Endstück

Nur für Endstück angeben

R Endstück rechts**L** Endstück links**4** Anbauteile**A** Ohne (Nur Frontgitter)**AG** Drosselement, Lamellen gegenläufig gekoppelt**D** Strahlenkung, Lamellen um 90° gedreht zu Frontlamellen, separat einstellbar**DG** D kombiniert mit AG**5** Nenngröße [mm]

L x H

Länge

Mittelstück: 2000 mm

Endstück: 950 - 2025 mm

Höhe: 125, 225, 325

6 Einbaurahmen

Befestigung VS nur mit Einbaurahmen

Keine Eintragung: Ohne

D1 Für Endstück**F1** Für Mittelstück**7** Befestigung

Keine Eintragung: Durch Blenden verdeckte Löcher

VS Verdeckte Schraubbefestigung

VS nur mit Einbaurahmen

8 Oberfläche Grundfarbe (Frontrahmen und Lamellen)

Keine Eintragung: Pulverbeschichtet, RAL 9005, tiefschwarz

P1 Pulverbeschichtet, Farbton RAL ... Classic**9** Oberfläche Blenden

Keine Eintragung: Pulverbeschichtet, RAL 9006, weißaluminium Pulverbeschichtet, Farbton RAL ... Classic

Glanzgrad

RAL 9010 50 %

RAL 9006 30 %

Alle anderen RAL-Farben 70 %



+ Features

Das neue Lüftungsgitter X-GRILLE Cover aus hochwertigem Aluminium verbindet Funktion und Ästhetik in einem ansprechenden Design, zum Einbau in Wände, Brüstungen und rechteckige Luftleitungen

- ▶ Nenngrößen 225 × 125 - 1225 × 525 mm
- ▶ Volumenstrombereich 16 - 2554 l/s oder 58 - 9194 m³/h
- ▶ Energieeffiziente und akustisch optimierte Luftführung
- ▶ Symmetrisches Lamellenprofil für beidseitige Anströmung
- ▶ Homogene Optik und einfache Verstellung durch verdeckte Lamellenkopplung
- ▶ Optimierte, verdeckte Schraubbefestigung
- ▶ Lineare Optik, ideal als Gitterband
- ▶ Einfach austauschbare Blenden ermöglichen zweifarbige Optik
- ▶ Verwendung vorhandener Anbausätze möglich
- ▶ Einfacher Austausch vorhandener Gitter durch gleiche Einbaumaße

Optionale Ausstattung und Zubehör

- ▶ Einbaurahmen
- ▶ Anbauteile zum Volumenstromabgleich und zur Strahlenkung
- ▶ Verdeckte Schraubbefestigung
- ▶ Klemmfederbefestigung

Anwendung

- ▶ Lüftungsgitter der Serie X-GRILLE Cover als Zuluft- und Abluftdurchlass für Komfort- und Industriebereiche
- ▶ Gestaltungselement für Bauherren und Architekten mit besonderen Ansprüchen an Architektur und Design
- ▶ Zweifarbige Frontgitter verspricht gute Integration in die Innenarchitektur repräsentativer Bereiche
- ▶ Gerichtete Zuluftführung für Mischlüftung
- ▶ Verstellbare Lamellen ermöglichen die Anpassung an unterschiedliche örtliche Gegebenheiten
- ▶ Für konstante und variable Volumenströme
- ▶ Für Zulufttemperaturdifferenzen von -12 bis +4 K
- ▶ Zum Einbau in Wände, Brüstungen und rechteckige Luftleitungen

Varianten

- ▶ Einzelgitter
- ▶ Gitterband

Befestigung

- ▶ Durch Blende verdeckte Löcher
 - ▶ VS: Verdeckte Schraubbefestigung
 - ▶ KF: Klemmfederbefestigung
- VS, KF nur mit Einbaurahmen

Anbauteile

- ▶ AG, AS, D, DG: Zum Volumenstromabgleich und zur Strahlenkung von Lüftungsgittern

& Zubehör

- ▶ Einbaurahmen: Zum schnellen und einfachen Einbau von Lüftungsgittern

★ Besondere Merkmale

- ▶ Symmetrisches Lamellenprofil für beidseitige Anströmung
- ▶ Verdeckte Lamellenkopplung zur gemeinsamen gleichläufigen Verstellung
- ▶ Möglichkeit der Schraubbefestigung, verdeckt durch Blenden
- ▶ Einfach austauschbare Blenden ermöglichen zweifarbige Optik
- ▶ Lineare Optik, ideal als Gitterband

ISO Normen und Richtlinien

- ▶ Schalleistungspegel des Strömungsgeräusches gemessen nach EN ISO 5135



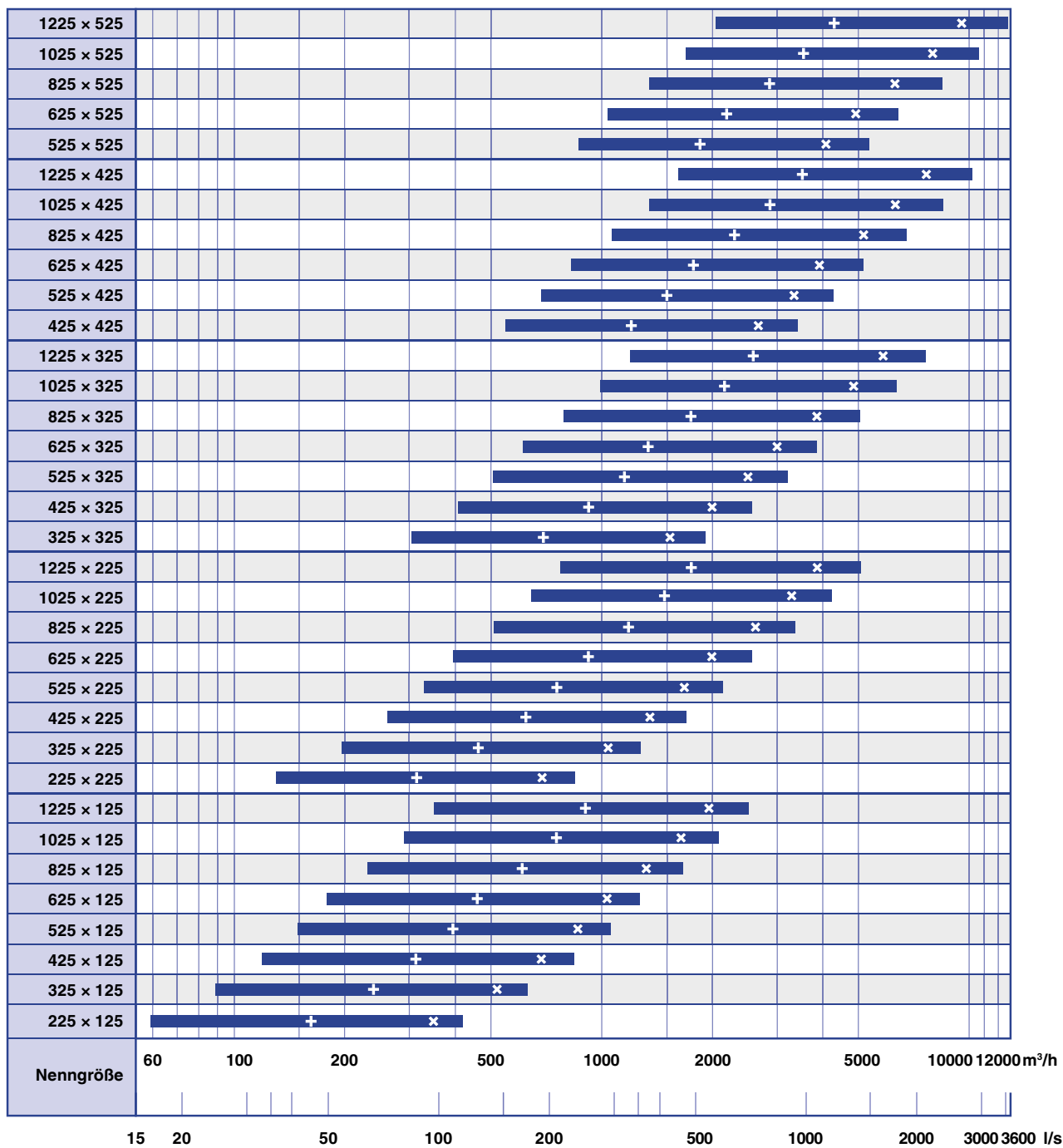
Technische Daten

Nenngrößen	225 × 125 - 1225 × 525 mm
Gitterband	H: 125, 225, 325 mm
Minimaler Volumenstrom	16 - 568 l/s oder 58 - 2045 m³/h
Maximaler Volumenstrom bei L _{WA} max. 40 dB(A) ohne Anbauteile	97 - 2651 l/s oder 350 - 9544 m³/h
Zulufttemperaturdifferenz	-12 bis +4 K

Volumenströme für Einzelgitter (ungeteilte Ausführung) für Zuluft.



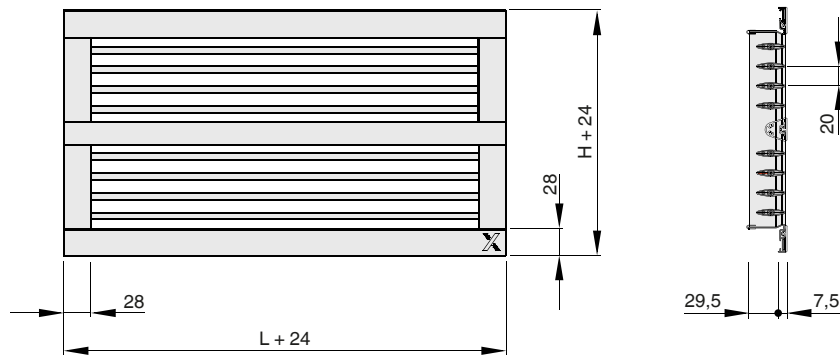
X-GRILLE Cover, X-GRILLE Basic, Volumenstrombereiche



x LWA = 40 dB(A) ohne Drosselung+ LWA = 40 dB(A) bei Drosselstellung 50 %



X-GRILLE Cover, Frontrahmenbreite 28 mm



L Nennlänge
Vertikaler Mittelsteg wenn L > 625 mm

H Nennhöhe
Horizontaler Mittelsteg ab H = 225 mm

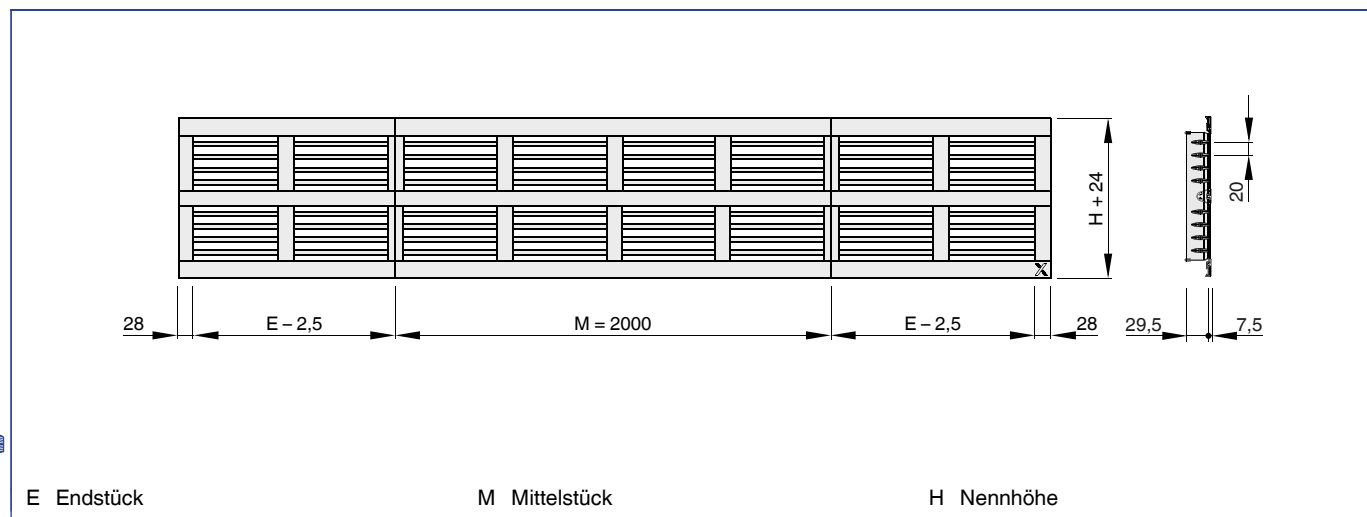
X-GRILLE Cover, Einzelgitter

H	L [mm]							
	225	325	425	525	625	825	1025	1225
	m							
mm	kg							
125	0,4	0,6	0,7	0,9	1,0	1,7	2,1	2,5
225	0,6	0,9	1,1	1,3	1,5	2,3	2,9	3,4
325		1,1	1,4	1,7	2,0	3,0	3,6	4,3
425			1,9	2,3	2,7	3,9	4,7	5,6
525				2,7	3,2	4,5	5,5	6,5

Gewichte gelten für Lüftungsgitter ohne Anbauteile



X-GRILLE Cover, Gitterband

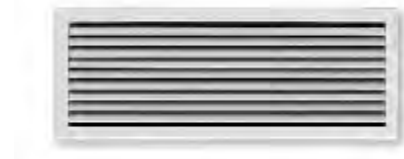
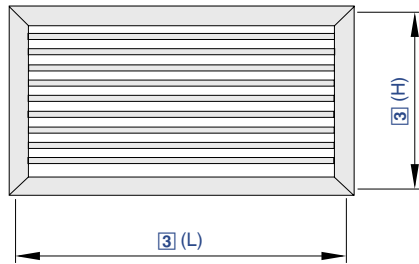


X-GRILLE Cover, Gitterband

H	Teilstück	
	E	M
mm	kg/m	kg
125	2,0	4,0
225	2,8	5,6
325	3,5	7,0

Mittelstück M: 2000 mm
 Endstück E: 950 - 2025 mm in Schritten von 1 mm
 Gewichte gelten für Teilstücke ohne Anbauteile





Lüftungsgitter mit flach auslaufendem Frontrahmen - auch als Gitterband



Bestellschlüssel

X-GRILLE-Basic – AG / L x H / B1 / VS / P1 – RAL ...

1

2

3

4

5

6

1 Serie

X-GRILLE-Basic Einzelgitter

3 Nenngröße [mm]

L x H

6 Oberfläche

Keine Eintragung: Pulverbeschichtet, RAL 9010, reinweiß

P1 Pulverbeschichtet, Farbton RAL ... Classic

2 Anbauteile

A Ohne (Nur Frontgitter)

AG Drosselement, Lamellen gegenläufig gekoppelt

AS Schlitzschieber

D Strahlenkung, Lamellen um 90° gedreht zu Frontlamellen, separat einstellbar

DG D kombiniert mit AG

4 Einbaurahmen

Befestigung VS, KF nur mit Einbaurahmen

Keine Eintragung: Ohne

B1 Mit

5 Befestigung

VS Verdeckte Schraubbefestigung

KF Klemmfederbefestigung

KB Ohne Befestigungszubehör VS, KF nur mit Einbaurahmen

Glanzgrad

RAL 9010 50 %

RAL 9006 30 %

Alle anderen RAL-Farben 70 %



Bestellschlüssel

X-GRILLE-Basic – E – R – AG / LxH / D1 / VS / P1 – RAL ...

1

2

3

4

5

6

7

8

1 Serie

X-GRILLE-Basic Gitterband

5 Nenngröße [mm]

L x H

Länge

Mittelstück: 2000 mm

Endstück: 950 - 2025 mm

Höhe: 125, 225, 325

8 Oberfläche

Keine Eintragung: Pulverbeschichtet, RAL 9010, reinweiß

P1 Pulverbeschichtet, Farbton RAL ... Classic

2 Teilstück

E Endstück

M Mittelstück

3 Endstück

Nur für Endstück angeben

R Endstück rechts

L Endstück links

6 Einbaurahmen

Keine Eintragung: Ohne

D1 Für Endstück

F1 Für Mittelstück

Glanzgrad

RAL 9010 50 %

RAL 9006 30 %

Alle anderen RAL-Farben 70 %

4 Anbauteile

A Ohne (Nur Frontgitter)

AG Drosselement, Lamellen gegenläufig gekoppelt

D Strahlenkung, Lamellen um 90° gedreht zu Frontlamellen, separat einstellbar

DG D kombiniert mit AG

7 Befestigung

VS Verdeckte Schraubbefestigung

KB Ohne Befestigungszubehör

VS nur mit Einbaurahmen



+ Features

Das neue Lüftungsgitter X-GRILLE Basic mit flachem Rahmenprofil verbindet Funktion und Ästhetik in einem ansprechenden Design, zum Einbau in Wände, Brüstungen und rechteckige Luftleitungen

- ▶ Nenngrößen 225 × 125 - 1225 × 525 mm
- ▶ Volumenstrombereich 19 - 2651 l/s oder 68 - 9544 m³/h
- ▶ Energieeffiziente und akustisch optimierte Luftführung
- ▶ Symmetrisches Lamellenprofil für beidseitige Anströmung
- ▶ Homogene Optik und einfache Verstellung durch verdeckte Lamellenkopplung
- ▶ Gleitender Übergang zur Montagefläche durch flach auslaufenden Frontrahmen
- ▶ Lineare Optik, ideal als Gitterband
- ▶ Verwendung vorhandener Anbausätze möglich
- ▶ Einfacher Austausch vorhandener Gitter durch gleiche Einbaumaße

Optionale Ausstattung und Zubehör

- ▶ Einbaurahmen
- ▶ Anbauteile zum Volumenstromabgleich und zur Strahlenkung
- ▶ Verdeckte Schraubbefestigung
- ▶ Klemmfederbefestigung

7 Anwendung

- ▶ Lüftungsgitter der Serie X-GRILLE Basic als Zuluft- und Abluftdurchlass für Komfort- und Industriebereiche
- ▶ Gestaltungselement für Bauherren und Architekten mit besonderen Ansprüchen an Architektur und Design
- ▶ Gerichtete Zuluftführung für Mischlüftung
- ▶ Verstellbare Lamellen ermöglichen die Anpassung an unterschiedliche örtliche Gegebenheiten
- ▶ Für konstante und variable Volumenströme
- ▶ Für Zulufttemperaturdifferenzen von -12 bis +4 K
- ▶ Zum Einbau in Wände, Brüstungen und rechteckige Luftleitungen

◊ Varianten

- ▶ Einzelgitter
- ▶ Gitterband

Befestigung

- ▶ VS: Verdeckte Schraubbefestigung
- ▶ KF: Klemmfederbefestigung
- VS, KF nur mit Einbaurahmen

⬡ Anbauteile

- ▶ AG, AS, D, DG: Zum Volumenstromabgleich und zur Strahlenkung von Lüftungsgittern

& Zubehör

- ▶ Einbaurahmen: Zum schnellen und einfachen Einbau von Lüftungsgittern

★ Besondere Merkmale

- ▶ Symmetrisches Lamellenprofil für beidseitige Anströmung
- ▶ Verdeckte Lamellenkopplung zur gemeinsamen gleichläufigen Verstellung
- ▶ Gleitender Übergang zur Montagefläche durch flach auslaufenden Frontrahmen
- ▶ Lineare Optik, ideal als Gitterband

ISO Normen und Richtlinien

- ▶ Schalleistungspegel des Strömungsgeräusches gemessen nach EN ISO 5135

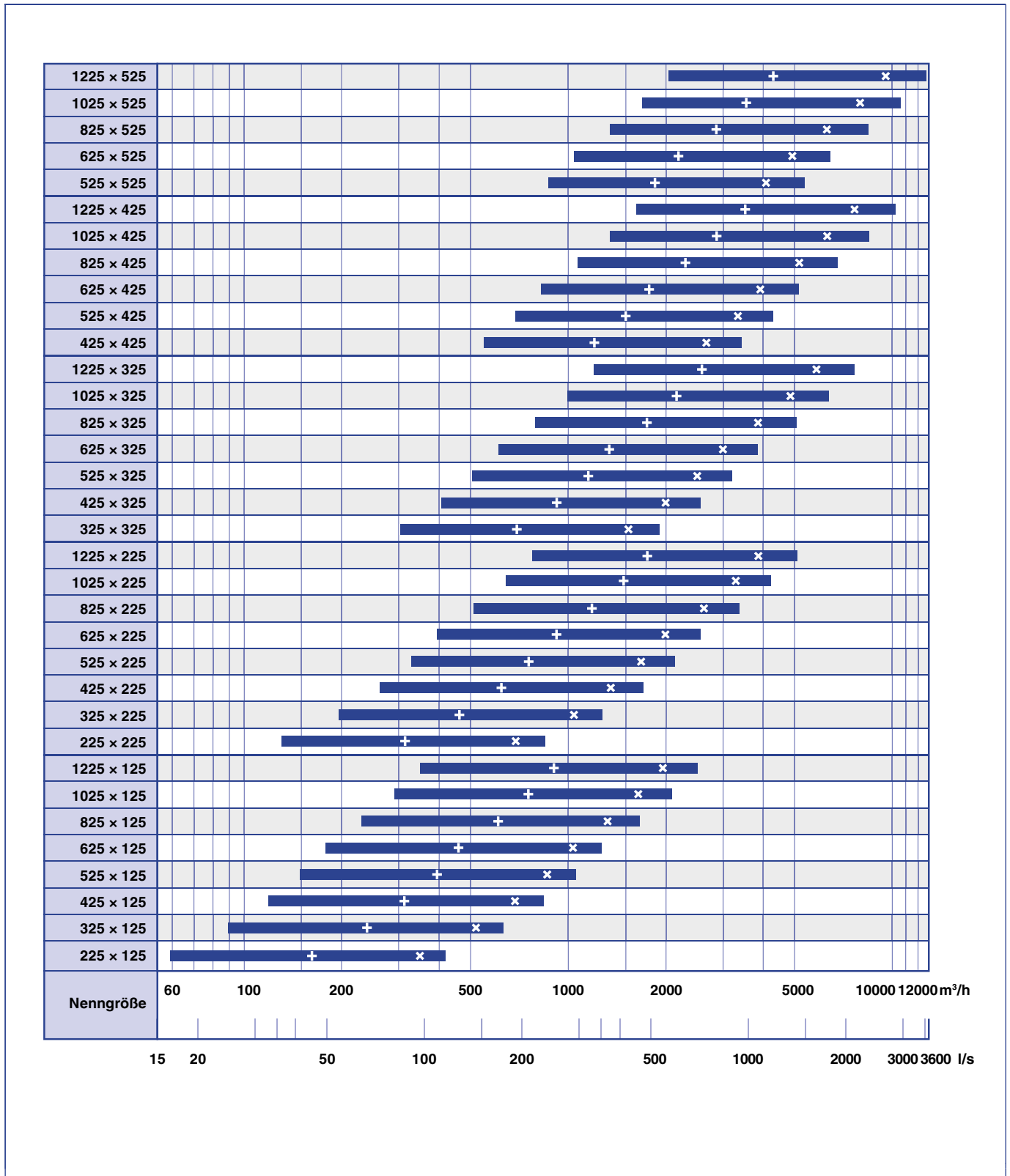
📈 Technische Daten

Nenngrößen	225 × 125 - 1225 × 525 mm
Gitterband	H: 125, 225, 325 mm
Minimaler Volumenstrom	16 - 568 l/s oder 58 - 2045 m ³ /h
Maximaler Volumenstrom bei L _{WA} max. 40 dB(A) ohne Anbauteile	97 - 2651 l/s oder 350 - 9544 m ³ /h
Zulufttemperaturdifferenz	-12 bis +4 K

Volumenströme für Einzelgitter (ungeteilte Ausführung) für Zuluft.



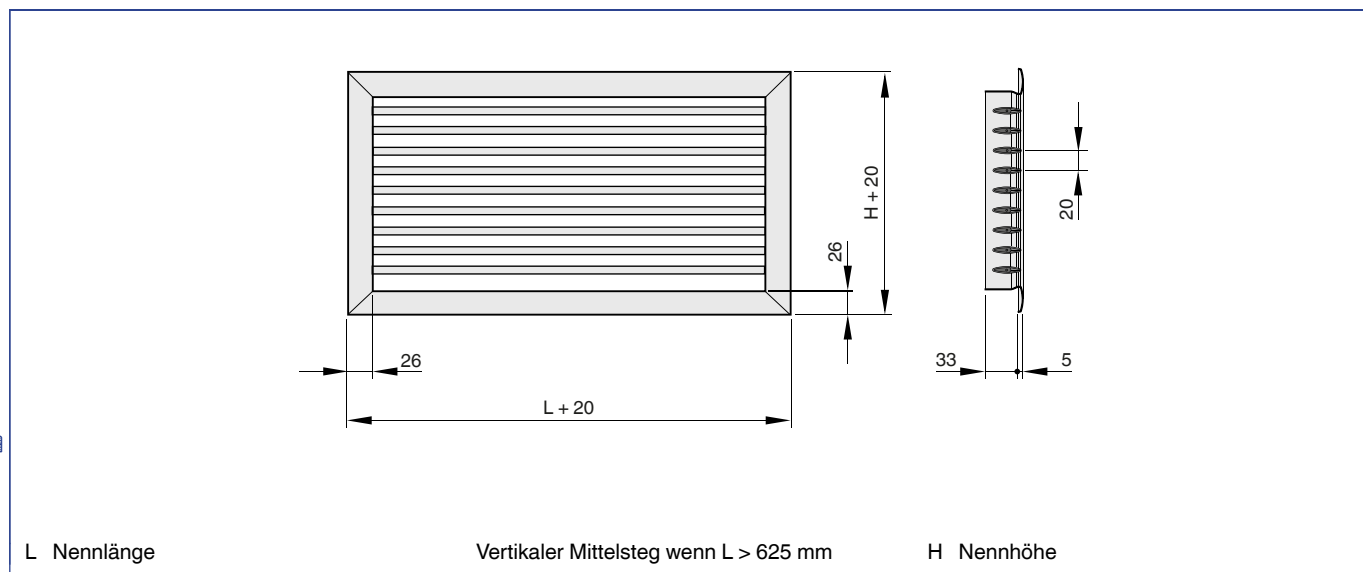
X-GRILLE Cover, X-GRILLE Basic, Volumenstrombereiche



x LWA = 40 dB(A) ohne Drosselung+ LWA = 40 dB(A) bei Drosselstellung 50 %



X-GRILLE Basic, Frontraahmenbreite 26 mm

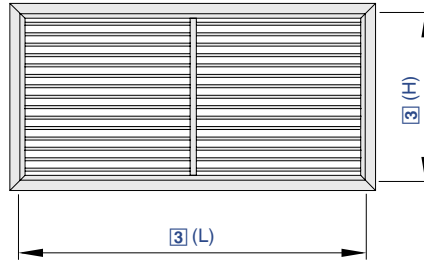
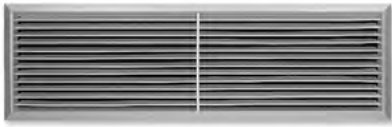


X-GRILLE Basic, Einzelgitter

H	L [mm]							
	225	325	425	525	625	825	1025	1225
	m							
mm	kg							
125	0,5	0,6	0,8	0,9	1,1	1,4	1,7	2,0
225	0,8	1,0	1,2	1,5	1,7	2,2	2,7	3,1
325		1,4	1,7	2,0	2,3	3,0	3,7	4,3
425			2,2	2,6	3,0	3,9	4,7	5,5
525				3,1	3,6	4,8	5,7	6,7

Gewichte gelten für Lüftungsgitter ohne Anbauteile





Lüftungsgitter aus Aluminium mit einzeln verstellbaren waagerechten Lamellen und diffusorartigem Frontrahmen

Bestellschlüssel

ASL – AG / 825x225 / A1 / B11 / P1 – RAL ...

1 2 3 4 5 6

1 Serie ASL Einzelgitter	3 Nenngröße [mm] L x H	6 Oberfläche Sichtseite Keine Eintragung: Eloxiert, E6-C-0, naturfarben P1 Pulverbeschichtet, RAL Classic Farbton angeben
2 Anbauteile A Ohne (Nur Frontgitter) AG Drosselelement, Lamellen gegenläufig gekoppelt AS Schlitzschieber D Strahlenkung, Lamellen um 90° gedreht zu Frontlamellen, separat einstellbar DG D kombiniert mit AG	4 Einbaurahmen Keine Eintragung: Ohne A1 Mit	Glanzgrad RAL 9010 50 % RAL 9006 30 % Alle anderen RAL-Farben 70 %
	5 Befestigung Keine Eintragung: Verdeckte Schraubbefestigung B11 Klemmfederbefestigung	

- +** **Features**
Lüftungsgitter mit tropfenförmigen Lamellen
- ▶ Nenngrößen 225 x 125 - 1225 x 525 mm
 - ▶ Volumenstrombereich 23 - 2000 l/s oder 83 - 7200 m³/h
 - ▶ Frontdurchlass aus eloxiertem Aluminium
 - ▶ Diffusorartig geformter Frontrahmen, Breite 28 mm
 - ▶ Verdeckte Schraubbefestigung

- Optionale Ausstattung und Zubehör
- ▶ Frontdurchlass in Farben nach RAL Classic
 - ▶ Einbaurahmen
 - ▶ Anbauteile zum Volumenstromabgleich und zur Strahlenkung
 - ▶ Klemmfederbefestigung

- /** **Anwendung**
- ▶ Lüftungsgitter der Serie ASL als Zuluft- und Abluftdurchlass für Komfort- und

- ▶ Industriebereiche
- ▶ Gerichtete Zuluftführung für Mischlüftung
- ▶ Verstellbare Lamellen ermöglichen die Anpassung an unterschiedliche örtliche Gegebenheiten
- ▶ Für konstante und variable Volumenströme
- ▶ Für Zulufttemperaturdifferenzen von -12 bis +4 K
- ▶ Zum Einbau in Wände, Brüstungen und rechteckige Luftleitungen

- ◇** **Varianten**
Befestigung
- ▶ Verdeckte Schraubbefestigung
 - ▶ Klemmfederbefestigung

- ⬡** **Anbauteile**
- ▶ AG, AS, D, DG: Zum Volumenstromabgleich und zur Strahlenkung von Lüftungsgittern

- &** **Zubehör**
- ▶ Einbaurahmen: Zum schnellen und einfachen Einbau von Lüftungsgittern

- ★** **Besondere Merkmale**
- ▶ Einzeln verstellbare Lamellen
 - ▶ Diffusorartiger Frontrahmen
 - ▶ Verdeckte Schraubbefestigung oder Klemmfederbefestigung

- ISO** **Normen und Richtlinien**
- ▶ Schalleistungspegel des Strömungsgeräusches gemessen nach EN ISO 5135

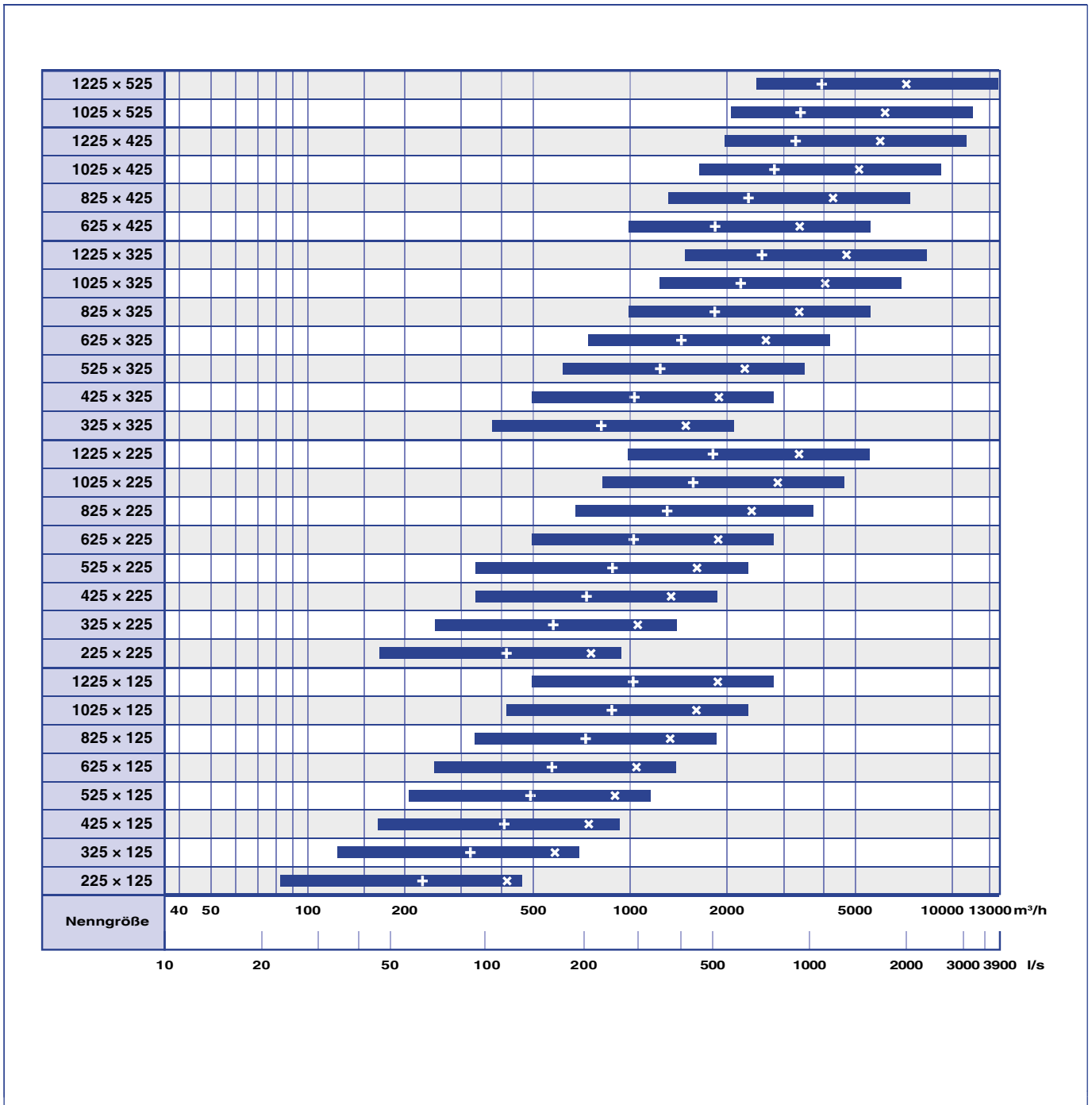
📊 **Technische Daten**

Nenngrößen	225 x 125 - 1225 x 525 mm
Minimaler Volumenstrom	23 - 685 l/s oder 83 - 2466 m ³ /h
Maximaler Volumenstrom bei L _{WA} max. 40 dB(A) ohne Anbauteile	115 - 2000 l/s oder 414 - 7200 m ³ /h
Zulufttemperaturdifferenz	-12 bis +4 K

Volumenströme gelten für Zuluft



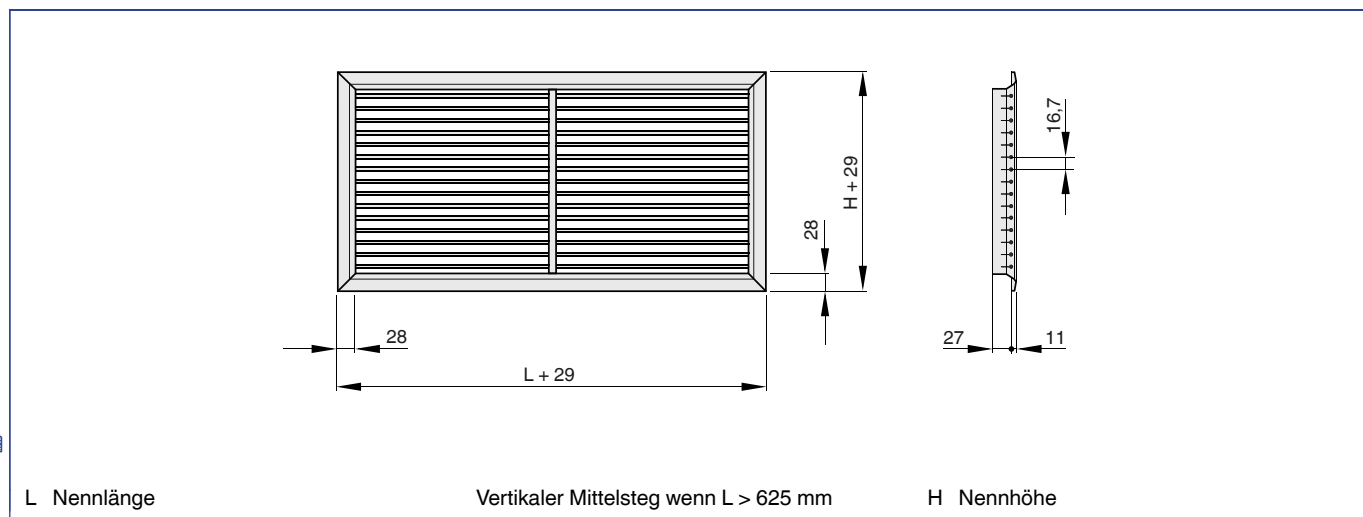
ASL, Volumenstrombereiche



x LWA = 40 dB(A) ohne Drosselung + LWA = 40 dB(A) bei Drosselstellung 50 %



ASL, Frontrahmenbreite 28 mm

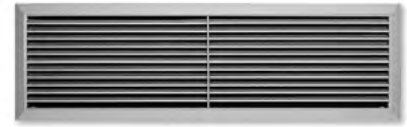
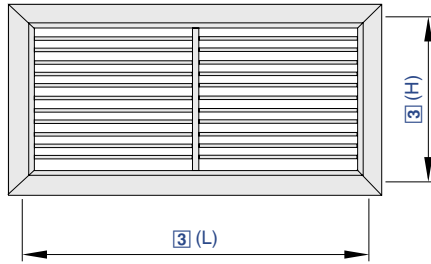


ASL

H	L [mm]							
	225	325	425	525	625	825	1025	1225
	m							
mm	kg							
125	0,3	0,4	0,5	0,6	0,7	0,9	1,1	1,2
225	0,5	0,6	0,8	0,9	1,1	1,4	1,6	1,8
325		0,8	1,0	1,2	1,4	1,8	2,1	2,5
425					1,7	2,2	2,7	3,1
525							3,2	3,7

Gewichte gelten für Lüftungsgitter ohne Anbauteile





Lüftungsgitter aus Aluminium mit einzeln verstellbaren waagerechten Lamellen

Bestellschlüssel

AT – AG / 825x225 / A1 / B11 / P1 – RAL ...

1 2 3 4 5 6

<p>1 Serie AT Einzelgitter</p> <p>2 Anbauteile A Ohne (Nur Frontgitter) AG Drosselement, Lamellen gegenläufig gekoppelt AS Schlitzschieber D Strahlenkung, Lamellen um 90° gedreht zu Frontlamellen, separat einstellbar DG D kombiniert mit AG</p> <p>3 Nenngröße [mm] L x H</p>	<p>4 Einbaurahmen Keine Eintragung: Ohne A1 Für Frontrahmenbreite F = 27 mm B1 Für Frontrahmenbreite F = 23 mm</p> <p>5 Befestigung Keine Eintragung: Verdeckte Schraubbefestigung, F = 27 mm G11 Verdeckte Schraubbefestigung, F = 23 mm A11 Warzenlochung, F = 27 mm B11 Klemmfederbefestigung, F = 27 mm H11 Klemmfederbefestigung, F = 23 mm</p>	<p>6 Oberfläche Sichtseite Keine Eintragung: Eloxiiert, E6-C-0, naturfarben P1 Pulverbeschichtet, RAL Classic Farbton angeben</p> <p>Glanzgrad RAL 9010 50 % RAL 9006 30 % Alle anderen RAL-Farben 70 %</p>
--	--	---

Bestellschlüssel

AT – EF – AS / 825x225 / P1 – RAL ...

1 2 3 4 5

<p>1 Serie AT Einzelgitter, Frontrahmenbreite 27 mm</p> <p>2 Ausführung EF Einbaurahmen mit Filterelement und Klemmfederbefestigung</p> <p>3 Anbauteile A Ohne AS Schlitzschieber</p>	<p>4 Nenngröße [mm] L x H</p> <p>5 Oberfläche Sichtseite Keine Eintragung: Eloxiiert, E6-C-0, naturfarben P1 Pulverbeschichtet, RAL Classic Farbton angeben</p>	<p>Glanzgrad RAL 9010 50 % RAL 9006 30 % Alle anderen RAL-Farben 70 %</p>
--	--	---

+ Features

- Lüftungsgitter mit tropfenförmigen Lamellen
- Nenngrößen 225 x 125 - 1225 x 525 mm
- Volumenstrombereich 23 - 2000 l/s oder 83 - 7200 m³/h
- Frontdurchlass aus eloxiertem Aluminium
- Frontrahmen, Breite 23 mm und 27 mm
- Verdeckte Schraubbefestigung

- Optionale Ausstattung und Zubehör
- Frontdurchlass in Farben nach RAL Classic
 - Einbaurahmen
 - Einbaurahmen mit Aufnahme für Filtermedien
 - Anbauteile zum Volumenstromabgleich und zur Strahlenkung
 - Klemmfederbefestigung

Anwendung

- Lüftungsgitter der Serie AT als Zuluft- und Abluftdurchlass für Komfort- und Industriebereiche
- Gerichtete Luftführung für Mischlüftung
- Verstellbare Lamellen ermöglichen die Anpassung an unterschiedliche örtliche Gegebenheiten
- Für konstante und variable Volumenströme
- Für Lufttemperaturdifferenzen von -12 bis +4 K
- Zum Einbau in Wände, Brüstungen und rechteckige Luftleitungen

Varianten
Frontrahmen

- Breite 27 mm
- G11: Breite 23 mm

- Befestigung**
- Verdeckte Schraubbefestigung
 - G11: Verdeckte Schraubbefestigung (23 mm)
 - A11: Warzenlochung (nur 27 mm)
 - B11: Klemmfederbefestigung (27 mm)
 - H11: Klemmfederbefestigung (23 mm)

Anbauteile

- AG, AS, D, DG: Zum Volumenstromabgleich und zur Strahlenkung von Lüftungsgittern

& Zubehör



- Einbaurahmen: Zum schnellen und einfachen Einbau von Lüftungsgittern
- Filtergehäuse: Einbaurahmen mit Filterelement und Klemmfederbefestigung (nur Frontrahmenbreite 27 mm)



Besondere Merkmale

- Einzel verstellbare Lamellen
- Frontrahmen in zwei Breiten
- Verdeckte Schraubbefestigung, Klemmfederbefestigung oder Warzenlochung
- Einbaurahmen und Gehäuse zur Aufnahme von Filtermedien optional



Normen und Richtlinien

- Schalleistungspegel des Strömungsgeräusches gemessen nach EN ISO 5135

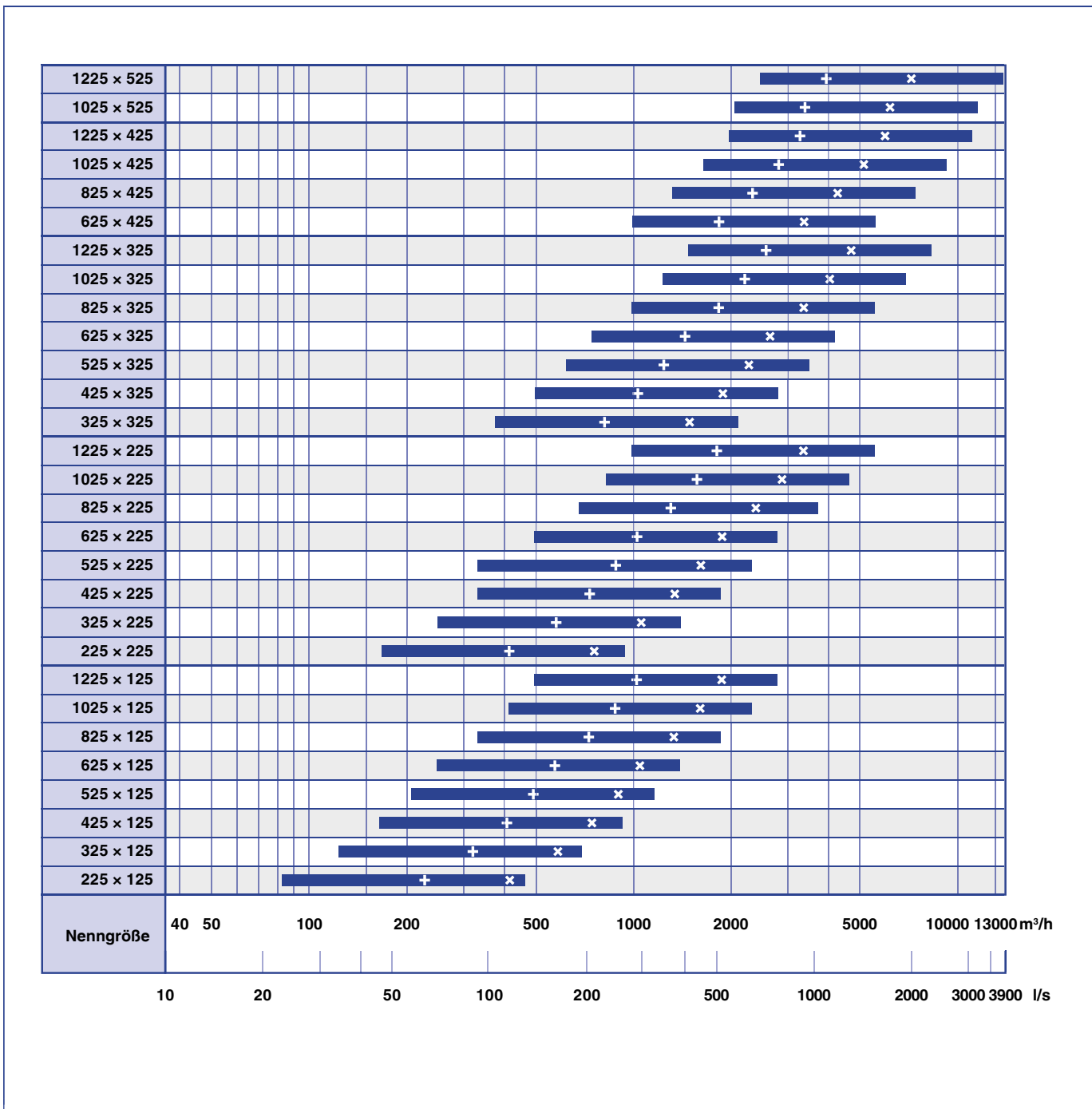


Technische Daten

Nenngrößen	225 x 125 - 1225 x 525 mm
Minimaler Volumenstrom	23 - 685 l/s oder 83 - 2466 m³/h
Maximaler Volumenstrom bei L _{WA} max. 40 dB(A) ohne Anbauteile	115 - 2000 l/s oder 414 - 7200 m³/h
Zulufttemperaturdifferenz	-12 bis +4 K

Volumenströme gelten für Zuluft

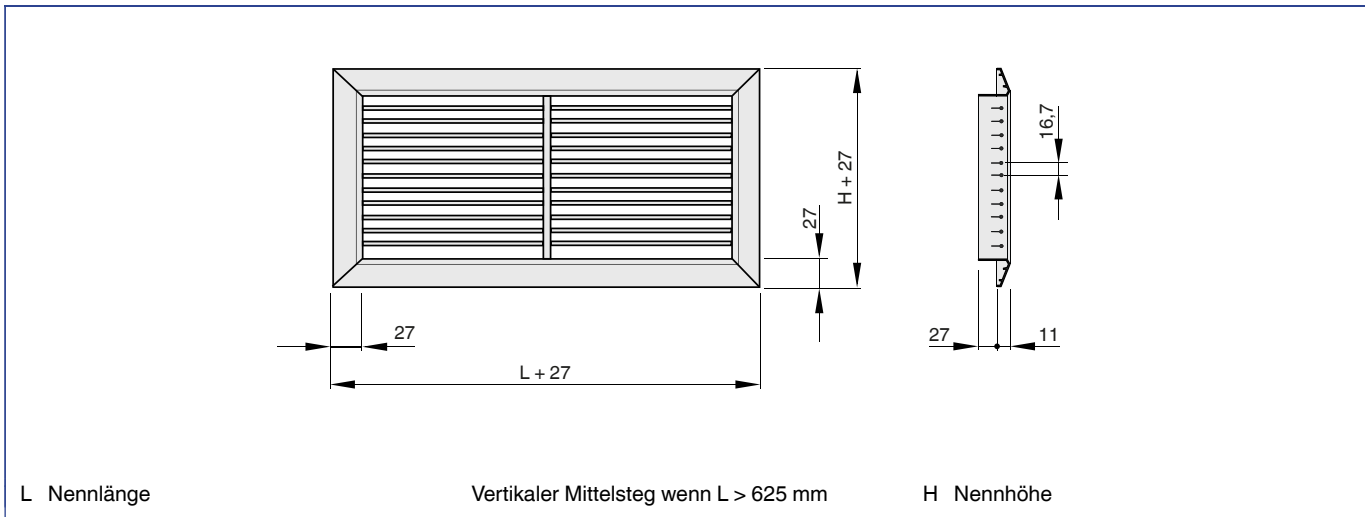
AT, Volumstrombereiche



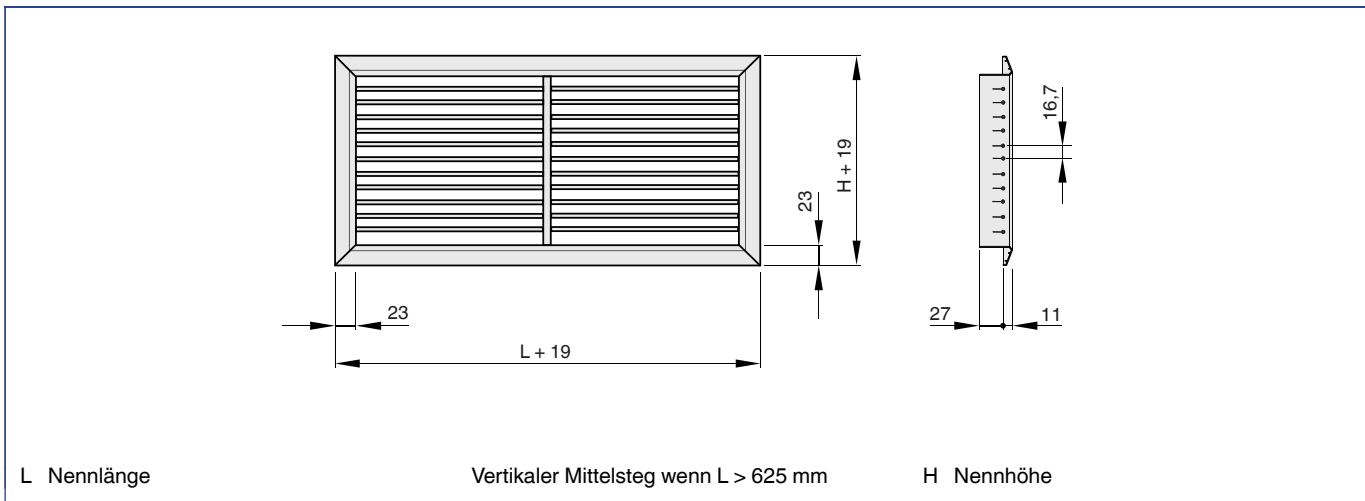
× LWA = 40 dB(A) ohne Drosselung+ LWA = 40 dB(A) bei Drosselstellung 50 %



AT, Frontrahmenbreite 27 mm



AT, Frontrahmenbreite 23 mm

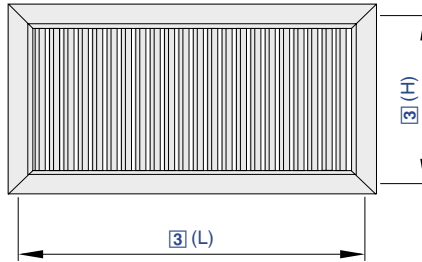
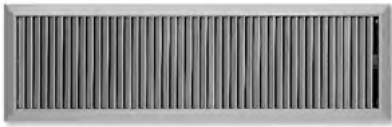


AT

H	L [mm]							
	225	325	425	525	625	825	1025	1225
	m							
mm	kg							
125	0,3	0,4	0,5	0,6	0,7	0,9	1,1	1,2
225	0,5	0,6	0,8	0,9	1,1	1,4	1,6	1,8
325		0,8	1,0	1,2	1,4	1,8	2,1	2,5
425					1,7	2,2	2,7	3,1
525							3,2	3,7

Gewichte gelten für Lüftungsgitter ohne Anbauteile





Lüftungsgitter aus Aluminium mit einzeln verstellbaren senkrechten Lamellen

Bestellschlüssel

VAT – AG / 825x225 / A1 / B11 / P1 – RAL ...

1 2 3 4 5 6

1 Serie VAT Einzelgitter	4 Einbaurahmen Keine Eintragung: Ohne A1 Für Frontrahmenbreite F = 27 mm B1 Für Frontrahmenbreite F = 23 mm	6 Oberfläche Sichtseite Keine Eintragung: Eloxiert, E6-C-0, naturfarben P1 Pulverbeschichtet, RAL Classic Farbton angeben
2 Anbauteile A Ohne (Nur Frontgitter) AG Drosselement, Lamellen gegenläufig gekoppelt AS Schlitzschieber D Strahlenkung, Lamellen um 90° gedreht zu Frontlamellen, separat einstellbar DG D kombiniert mit AG	5 Befestigung Keine Eintragung: Verdeckte Schraubbefestigung, F = 27 mm G11 Verdeckte Schraubbefestigung, F = 23 mm A11 Warzenlochung, F = 27 mm B11 Klemmfederbefestigung, F = 27 mm H11 Klemmfederbefestigung, F = 23 mm	Glanzgrad RAL 9010 50 % RAL 9006 30 % Alle anderen RAL-Farben 70 %
3 Nenngröße [mm] L x H		

Bestellschlüssel

VAT – EF – AS / 825x225 / P1 – RAL ...

1 2 3 4 5

1 Serie VAT Einzelgitter, Frontrahmenbreite 27 mm	4 Nenngröße [mm] L x H
2 Ausführung EF Einbaurahmen mit Filterelement und Klemmfederbefestigung	5 Oberfläche Sichtseite Keine Eintragung: Eloxiert, E6-C-0, naturfarben P1 Pulverbeschichtet, RAL Classic Farbton angeben
3 Anbauteile A Ohne AS Schlitzschieber	Glanzgrad RAL 9010 50 % RAL 9006 30 % Alle anderen RAL-Farben 70 %



+ Features

- Lüftungsgitter mit tropfenförmigen Lamellen
- Nenngrößen 225 × 75 - 1225 × 525 mm
- Volumenstrombereich 11 - 2000 l/s oder 40 - 7200 m³/h
- Frontdurchlass aus eloxiertem Aluminium
- Frontrahmen, Breite 23 mm und 27 mm
- Verdeckte Schraubbefestigung

Optionale Ausstattung und Zubehör

- Frontdurchlass in Farben nach RAL Classic
- Einbaurahmen
- Einbaurahmen mit Aufnahme für Filtermedien
- Anbauteile zum Volumenstromabgleich und zur Strahlenkung
- Klemmfederbefestigung

X Anwendung

- Lüftungsgitter der Serie VAT als Zuluft- und Abluftdurchlass für Komfort- und Industriebereiche
- Gerichtete Zuluftführung für Mischlüftung
- Verstellbare Lamellen ermöglichen die Anpassung an unterschiedliche örtliche Gegebenheiten
- Für konstante und variable Volumenströme
- Für Zulufttemperaturdifferenzen von -12 bis +4 K
- Zum Einbau in Wände, Brüstungen und rechteckige Luftleitungen

Technische Daten

Nenngrößen	225 × 75 - 1225 × 525 mm
Minimaler Volumenstrom	11 - 685 l/s oder 40 - 2466 m ³ /h
Maximaler Volumenstrom bei L _{WA} max. 40 dB(A) ohne Anbauteile	62 - 2000 l/s oder 223 - 7200 m ³ /h
Zulufttemperaturdifferenz	-12 bis +4 K

Volumenströme gelten für Zuluft

Varianten

- Frontrahmen
- Breite 27 mm
 - G11: Breite 23 mm

Befestigung

- Verdeckte Schraubbefestigung
- G11: Verdeckte Schraubbefestigung (23 mm)
- A11: Warzenlochung (nur 27 mm)
- B11: Klemmfederbefestigung (27 mm)
- H11: Klemmfederbefestigung (23 mm)

Anbauteile

- AG, AS, D, DG: Zum Volumenstromabgleich und zur Strahlenkung von Lüftungsgittern

& Zubehör

- Einbaurahmen: Zum schnellen und einfachen Einbau von Lüftungsgittern
- Filtergehäuse: Einbaurahmen mit Filterelement und Klemmfederbefestigung (nur Frontrahmenbreite 27 mm)

★ Besondere Merkmale

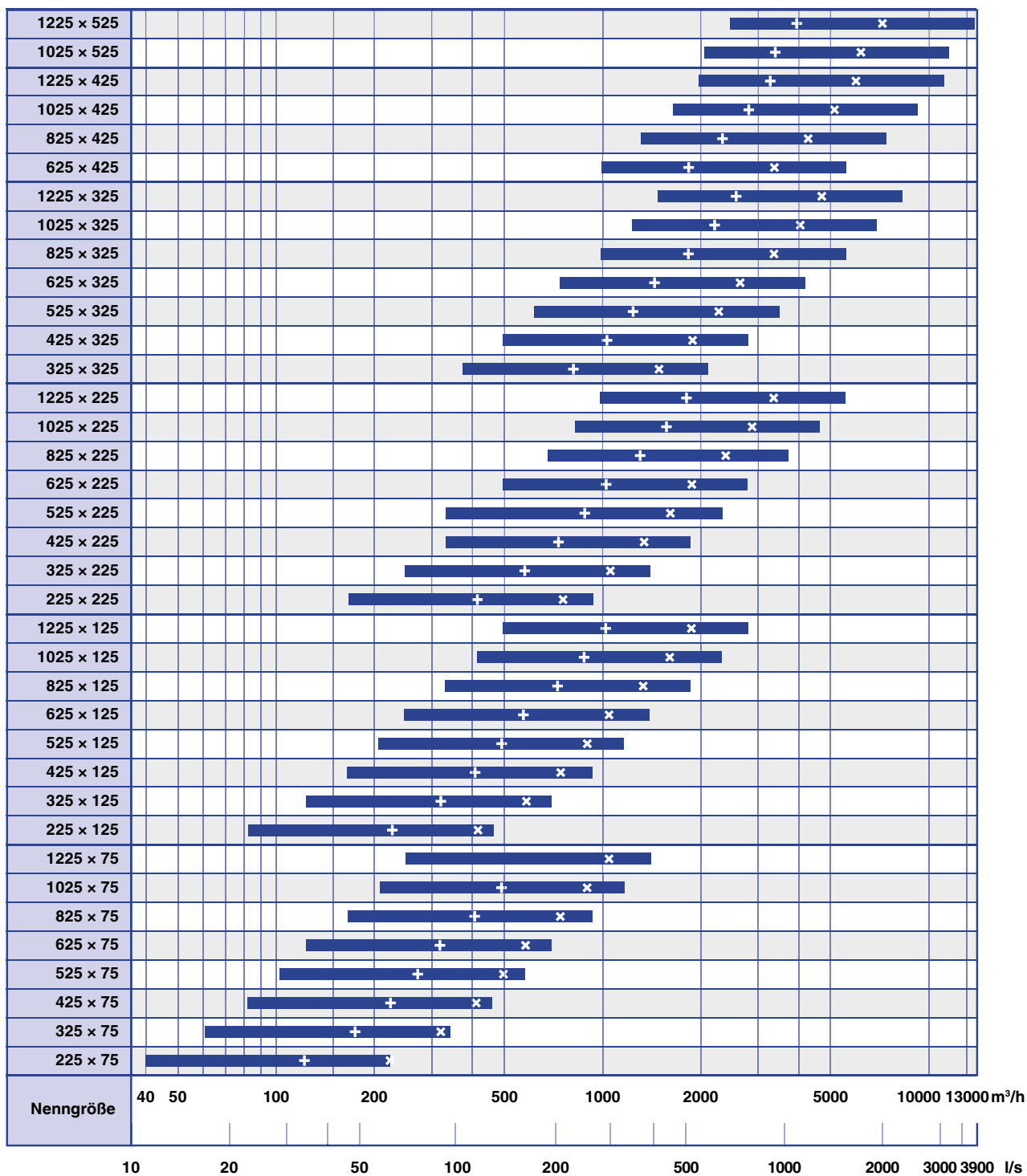
- Einzeln verstellbare Lamellen
- Frontrahmen in zwei Breiten
- Verdeckte Schraubbefestigung, Klemmfederbefestigung oder Warzenlochung
- Einbaurahmen und Gehäuse zur Aufnahme von Filtermedien optional

ISO Normen und Richtlinien

- Schalleistungspegel des Strömungsgeräusches gemessen nach EN ISO 5135



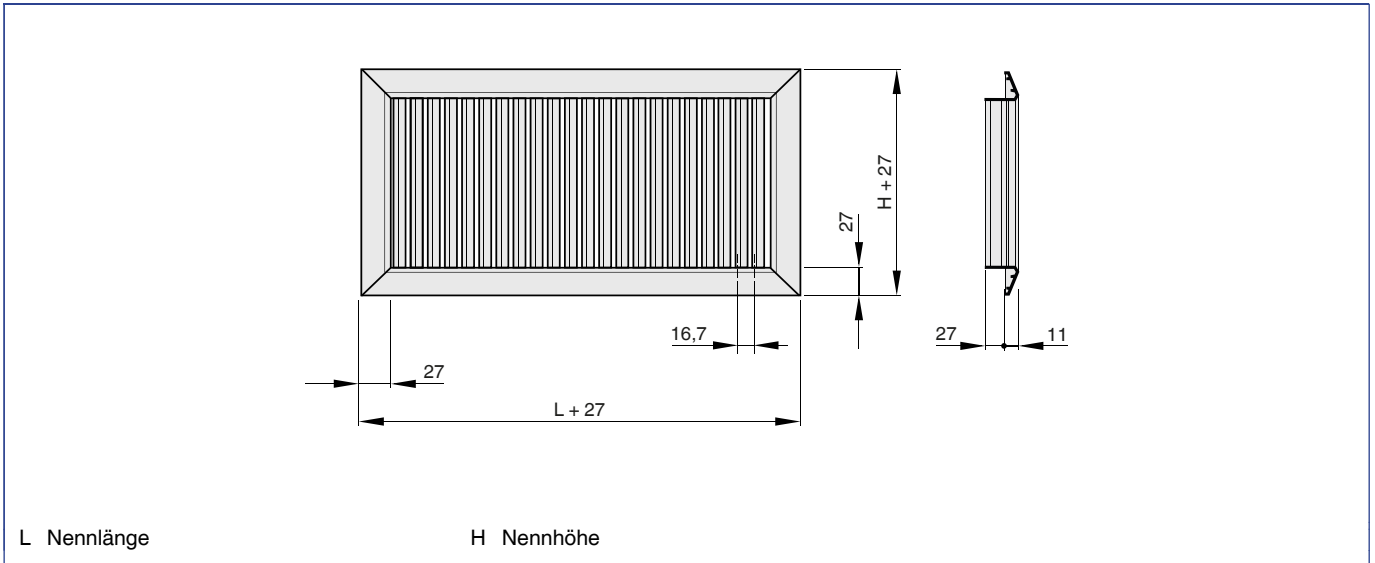
VAT, Volumenstrombereiche



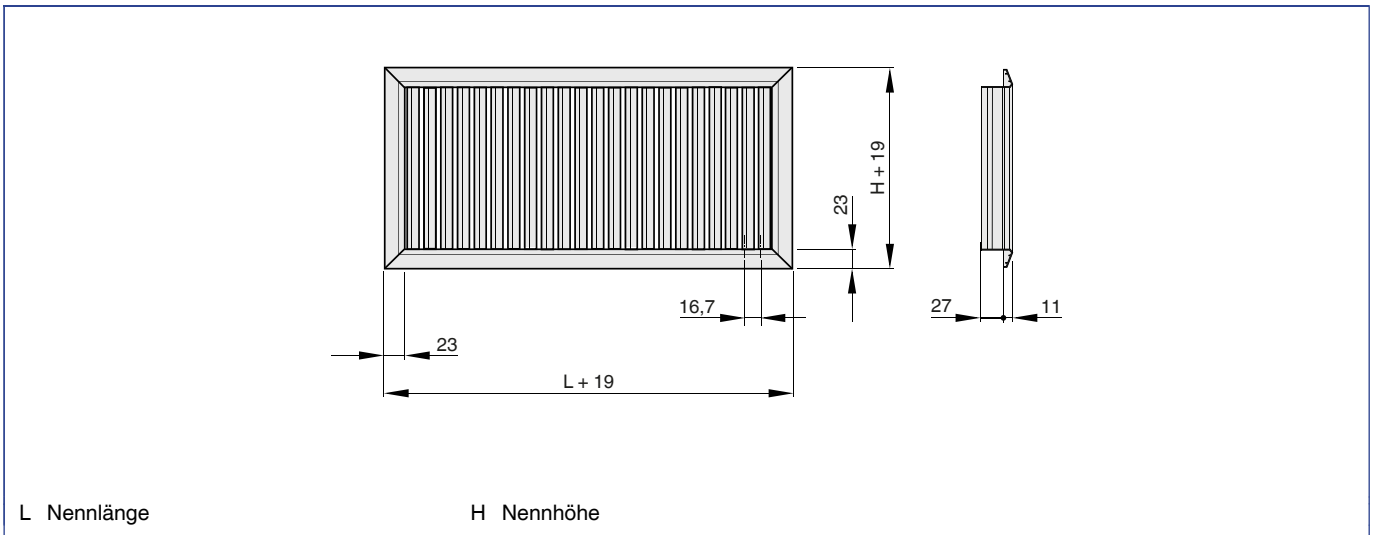
× LWA = 40 dB(A) ohne Drosselung+ LWA = 40 dB(A) bei Drosselstellung 50 %



VAT, Frontrahmenbreite 27 mm



VAT, Frontrahmenbreite 23 mm

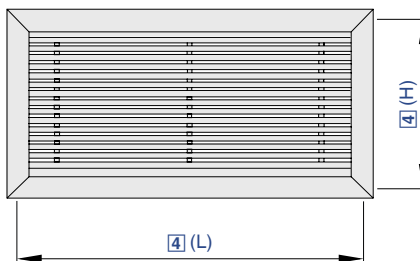


VAT

H	L [mm]							
	225	325	425	525	625	825	1025	1225
	m							
mm	kg							
75	0,3	0,3	0,4	0,5	0,6	0,7	0,8	1,0
125	0,3	0,4	0,5	0,6	0,7	0,9	1,1	1,3
225	0,5	0,6	0,8	0,9	1,1	1,4	1,7	1,9
325		0,8	1,0	1,2	1,4	1,8	2,2	2,6
425					1,7	2,2	2,7	3,2
525							3,3	3,8

Gewichte gelten für Lüftungsgitter ohne Anbauteile





Lüftungsgitter aus Aluminium mit feststehenden waagerechten Lamellen - auch als Gitterband

Bestellschlüssel

AH - 0 - AG / 825x225 / A1 / B11 / P1 - RAL ...

1 2 3 4 5 6 7

1 Serie AH Einzelgitter	4 Nenngröße [mm] L x H	7 Oberfläche Sichtseite Keine Eintragung: Eloxiert, E6-C-0, naturfarben
2 Bauform Lamellen 0 Lamellen 0° (Gerade) 15 Lamellen 15° (Schräg)	5 Einbaurahmen Keine Eintragung: Ohne A1 Für Frontrahmenbreite F = 28 mm B1 Für Frontrahmenbreite F = 20 mm	P1 Pulverbeschichtet, RAL Classic Farbton angeben
3 Anbauteile A Ohne (Nur Frontgitter) AG Drosselement, Lamellen gegenläufig gekoppelt D Strahlenkung, Lamellen um 90° gedreht zu Frontlamellen, separat einstellbar DG D kombiniert mit AG	6 Befestigung Keine Eintragung: Verdeckte Schraubbefestigung, F = 28 mm E11 Verdeckte Schraubbefestigung, F = 20 mm A11 Warzenlochung, F = 28 mm B11 Klemmfederbefestigung, F = 28 mm F11 Klemmfederbefestigung F = 20 mm	Glanzgrad RAL 9010 50 % RAL 9006 30 % Alle anderen RAL-Farben 70 %

Bestellschlüssel

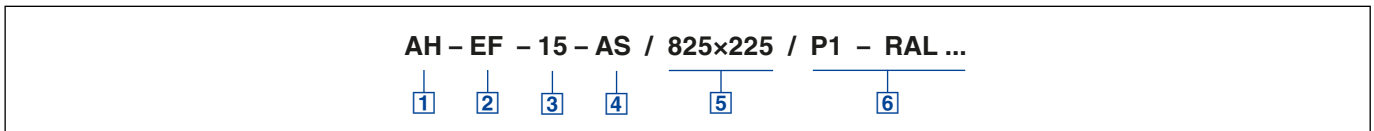
M - AH - 15 - AG / 950x225 / E1 / A11 / P1 - RAL ...

2 1 3 4 5 6 7 8

1 Serie AH Gitterband	5 Nenngröße [mm] E (Endstück) x Höhe H M (Mittelstück) x Höhe H	8 Oberfläche Sichtseite Keine Eintragung: Eloxiert, E6-C-0, naturfarben
2 Teilstück E Endstück M Mittelstück	6 Einbaurahmen Keine Eintragung: Ohne C1 Für Endstück, Frontrahmenbreite F = 28 mm D1 Für Endstück, F = 20 mm E1 Für Mittelstück, F = 28 mm F1 Für Mittelstück, F = 20 mm	P1 Pulverbeschichtet, RAL Classic Farbton angeben
3 Bauform Lamellen 0 Lamellen 0° (Gerade) 15 Lamellen 15° (Schräg)	7 Befestigung Keine Eintragung: Verdeckte Schraubbefestigung, F = 28 mm E11 Verdeckte Schraubbefestigung, F = 20 mm A11 Warzenlochung, F = 28 mm	Glanzgrad RAL 9010 50 % RAL 9006 30 % Alle anderen RAL-Farben 70 %
4 Anbauteile A Ohne (Nur Frontgitter) AG Drosselement, Lamellen gegenläufig gekoppelt D Strahlenkung, Lamellen um 90° gedreht zu Frontlamellen, separat einstellbar DG D kombiniert mit AG		



Bestellschlüssel



<p>1 Serie AH Einzelgitter, Frontraahmenbreite 28 mm</p> <p>2 Ausführung EF Einbaurahmen mit Filterelement und Klemmfederbefestigung</p> <p>3 Bauform Lamellen 0 Lamellen 0° (Gerade) 15 Lamellen 15° (Schräg)</p> <p>4 Anbauteile A Ohne AS Schlitzschieber</p>	<p>5 Nenngröße [mm] L × H</p> <p>6 Oberfläche Sichtseite Keine Eintragung: Eloxiert, E6-C-0, naturfarben P1 Pulverbeschichtet, RAL Classic Farbton angeben</p> <p>Glanzgrad RAL 9010 50 % RAL 9006 30 % Alle anderen RAL-Farben 70 %</p>
--	---

- + Features**
 Lüftungsgitter und Gitterbänder mit Profillamellen
- ▶ Nenngrößen 225 × 75 - 1225 × 425 mm und Gitterbänder
 - ▶ Volumenstrombereich 10 - 1235 l/s oder 36 - 4446 m³/h
 - ▶ Frontdurchlass aus eloxiertem Aluminium
 - ▶ Frontraahmen, Breite 20 mm und 28 mm
 - ▶ Strömungsrichtung gerade 0° und schräg 15°
 - ▶ Verdeckte Schraubbefestigung
- Optionale Ausstattung und Zubehör
- ▶ Frontdurchlass in Farben nach RAL Classic
 - ▶ Einbaurahmen
 - ▶ Einbaurahmen mit Aufnahme für Filtermedien
 - ▶ Anbauteile zum Volumenstromabgleich und zur Strahlenkung
 - ▶ Klemmfederbefestigung, Warzenlochung (nur Frontraahmen 28 mm)

- X Anwendung**
- ▶ Lüftungsgitter der Serie AH als Zuluft- und Abluftdurchlass für Komfort- und Industriebereiche
 - ▶ Gerichtete Zuluftführung für Mischlüftung
 - ▶ Lamellen für Strömungsrichtung 0 und 15° für unterschiedliche örtliche Anforderungen
 - ▶ Für konstante und variable Volumenströme
 - ▶ Für Zulufttemperaturdifferenzen von -12 bis +4 K
 - ▶ Zum Einbau in Wände, Brüstungen und rechteckige Luftleitungen

- ◇ Varianten**
- ▶ AH: Einzelgitter
 - ▶ E-AH, M-AH: Gitterband
- Frontraahmen
- ▶ Breite 28 mm
 - ▶ Breite 20 mm
- Befestigung
- ▶ Verdeckte Schraubbefestigung
 - ▶ E11: Verdeckte Schraubbefestigung (20 mm)
 - ▶ A11: Warzenlochung (nur 28 mm)
 - ▶ B11: Klemmfederbefestigung (28 mm)
 - ▶ F11: Klemmfederbefestigung (20 mm)

- ⬡ Anbauteile**
- ▶ AG, AS, D, DG: Zum Volumenstromabgleich und zur Strahlenkung von Lüftungsgittern

- & Zubehör**
- ▶ Einbaurahmen: Zum schnellen und einfachen Einbau von Lüftungsgittern
 - ▶ Filtergehäuse: Einbaurahmen mit Filterelement und Klemmfederbefestigung (nur Frontraahmenbreite 28 mm)

- ★ Besondere Merkmale**
- ▶ Feststehende Lamellen
 - ▶ Frontraahmen in zwei Breiten
 - ▶ Verdeckte Schraubbefestigung, Klemmfederbefestigung oder Warzenlochung
 - ▶ Auch als Gitterband
 - ▶ Einbaurahmen und Gehäuse zur Aufnahme von Filtermedien optional

- ISO Normen und Richtlinien**
- ▶ Schalleistungspegel des Strömungsgeräusches gemessen nach EN ISO 5135

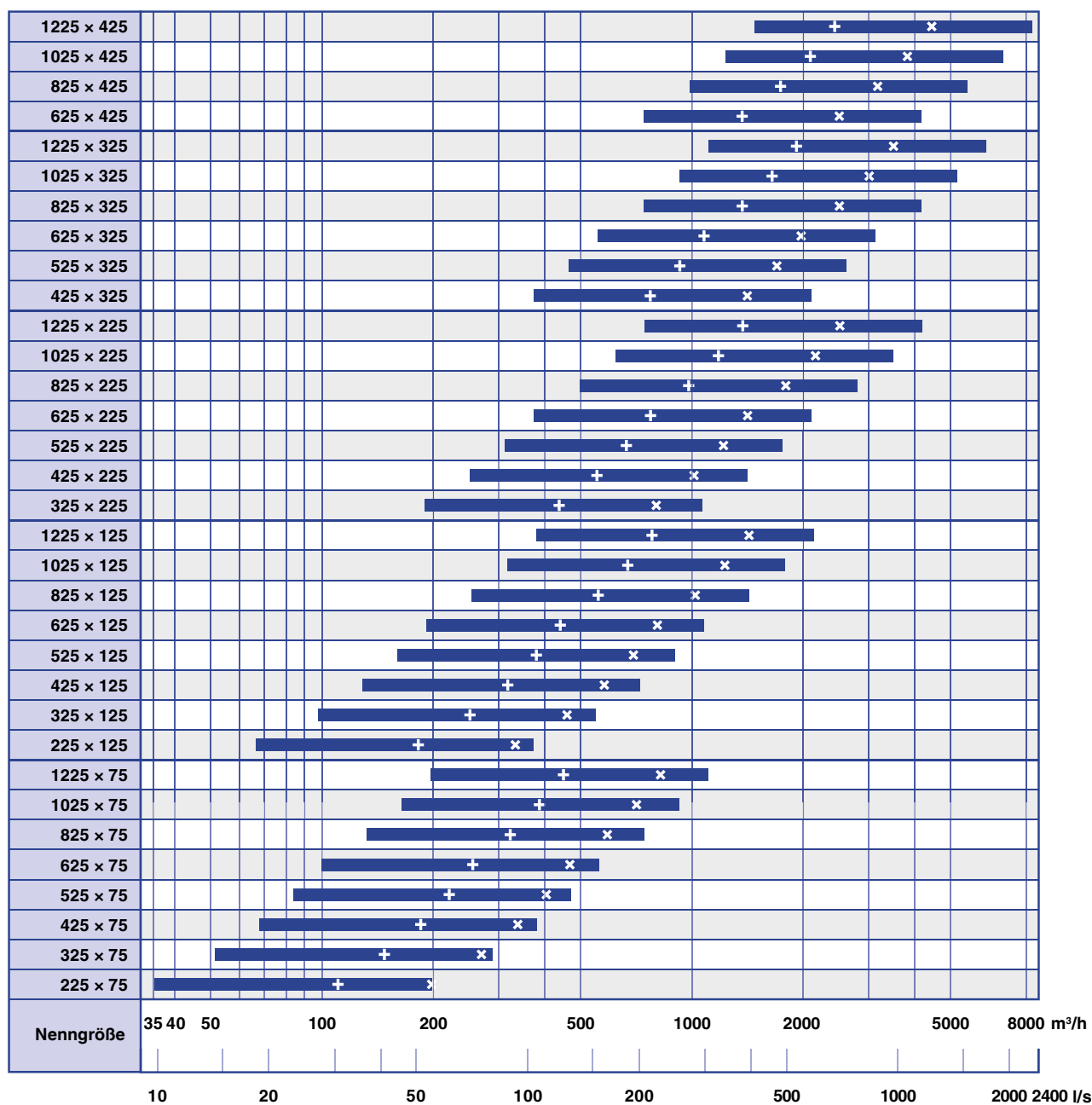
Technische Daten

Nenngrößen	225 × 75 - 1225 × 425 mm
Gitterband	H: 75, 125, 225, 325 mm
Minimaler Volumenstrom	10 - 410 l/s oder 36 - 1476 m³/h
Maximaler Volumenstrom bei L _{WA} max. 40 dB(A) ohne Anbauteile	55 - 1235 l/s oder 198 - 4446 m³/h
Zulufttemperaturdifferenz	-12 bis +4 K

Volumenströme für Einzelgitter (ungeteilte Ausführung) für Zuluft.



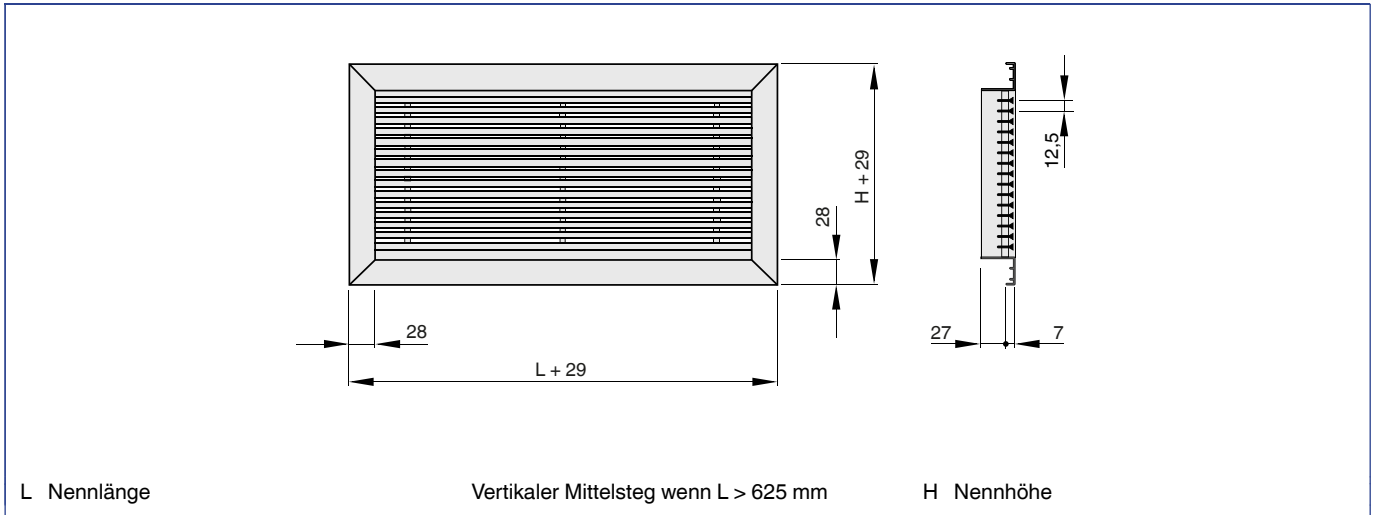
AH, Volumenstrombereiche



× LWA = 40 dB(A) ohne Drosselung+ LWA = 40 dB(A) bei Drosselstellung 50 %

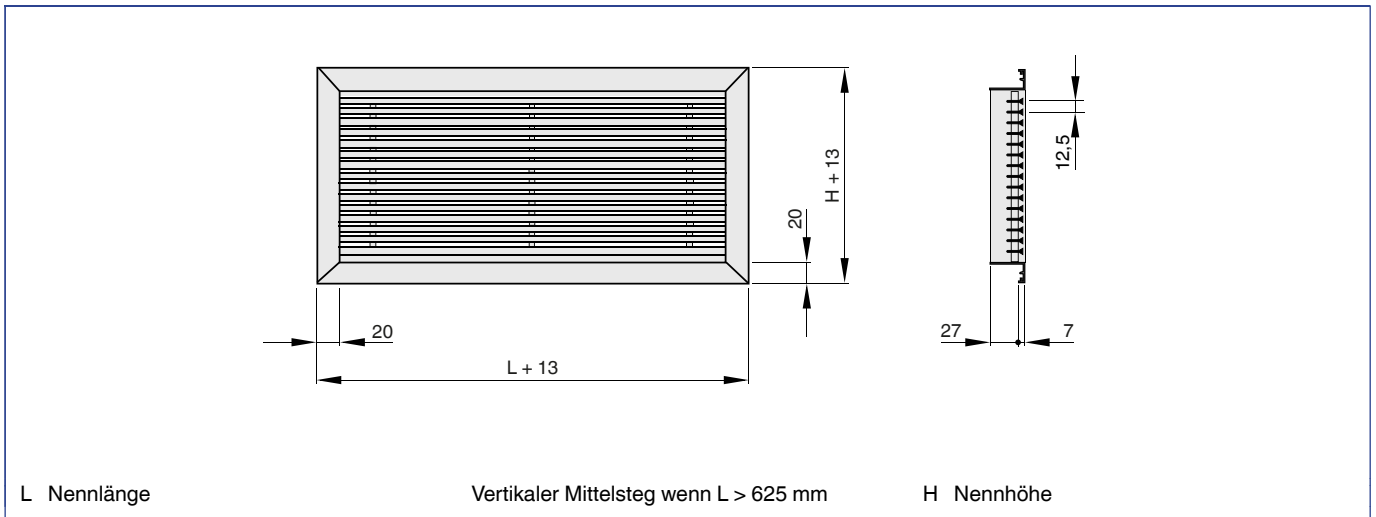


AH, Frontrahmenbreite 28 mm



Gezeichnet AH-0

AH, Frontrahmenbreite 20 mm



Gezeichnet AH-0

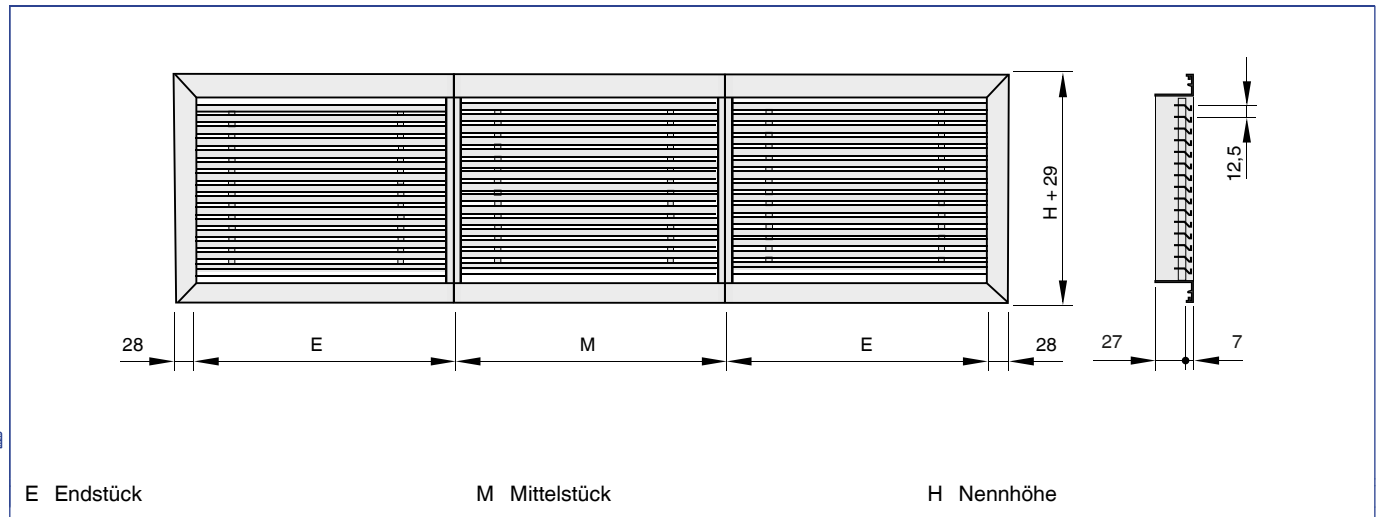
AH, Einzelgitter

H	L [mm]							
	225	325	425	525	625	825	1025	1225
mm	kg							
75	0,3	0,4	0,5	0,7	0,8	1,0	1,2	1,5
125	0,5	0,7	0,9	1,1	1,3	1,7	2,1	2,5
225		1,3	1,6	2,0	2,4	3,1	3,8	4,6
325			2,4	2,9	3,4	4,5	5,5	6,7
425					4,5	5,9	7,3	8,7

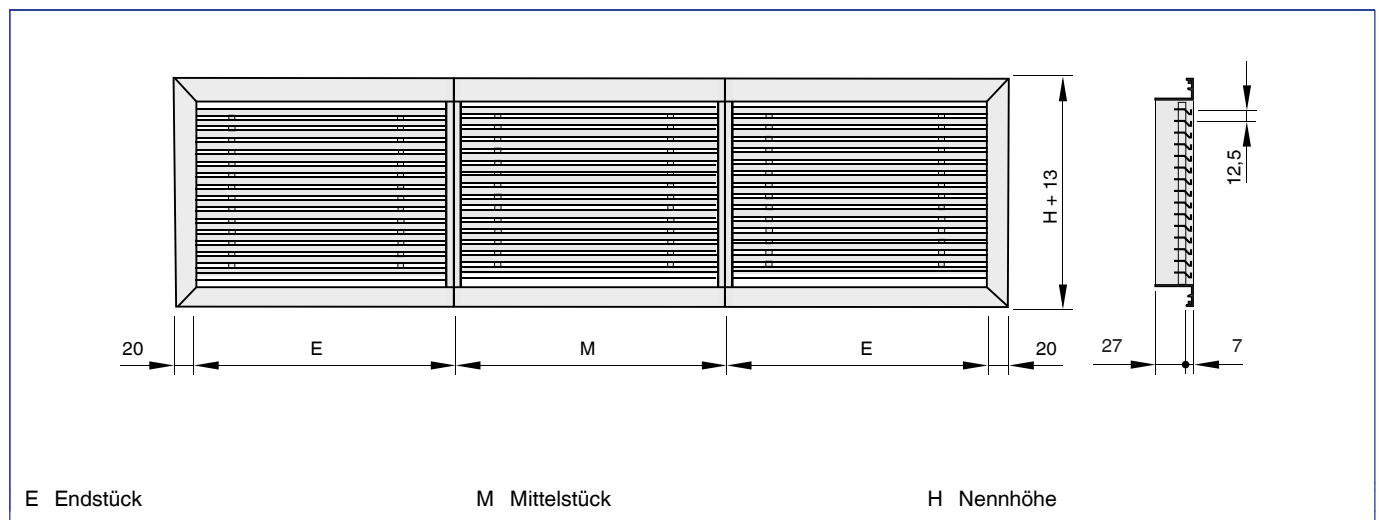
Gewichte gelten für Lüftungsgitter ohne Anbauteile



AH, Frontrahmenbreite 28 mm, Gitterband



AH, Frontrahmenbreite 20 mm, Gitterband

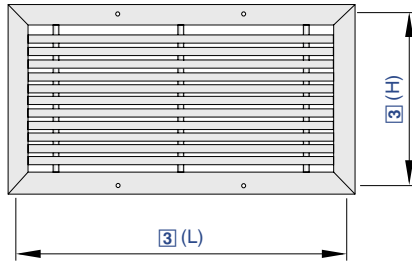


AH, Gitterband

H	Teilstück	
	E	M
mm	kg/m	kg
125	4,1	8,2
225	6,1	12,2
325	8,2	16,4

Mittelstück M: 2000 mm
 Endstück E: 950 - 2025 mm in Schritten von 1 mm
 Gewichte gelten für Teilstücke ohne Anbauteile





Ballwurfsicheres Lüftungsgitter aus Aluminium mit feststehenden waagerechten Lamellen

Bestellschlüssel

AWT – AG / 825x225 / A1 / P1 – RAL ...

1 2 3 4 5

1 Serie AWT Einzelgitter	3 Nenngröße [mm] L x H	5 Oberfläche Sichtseite Keine Eintragung: Eloxiert, E6-C-0, naturfarben
2 Anbauteile A Ohne (Nur Frontgitter) AG Drosselement, Lamellen gegenläufig gekoppelt D Strahlenkung, Lamellen um 90° gedreht zu Frontlamellen, separat einstellbar DG D kombiniert mit AG	4 Einbaurahmen Keine Eintragung: Ohne A1 Mit	P1 Pulverbeschichtet, RAL Classic Farbton angeben Glanzgrad RAL 9010 50 % RAL 9006 30 % Alle anderen RAL-Farben 70 %

+ Features

- Lüftungsgitter mit rechteckigen Profillamellen
- Nenngrößen 325 x 125 - 1225 x 325 mm
- Volumenstrombereich 17 - 950 l/s oder 61 - 3420 m³/h
- Frontdurchlass aus eloxiertem Aluminium
- Geprüft für den Einbau in Sporthallen
- Frontrahmen mit Warzenlochung, Breite 30 mm

- Optionale Ausstattung und Zubehör
- Frontdurchlass in Farben nach RAL Classic
 - Einbaurahmen

/ Anwendung

- Lüftungsgitter der Serie AWT als Zuluft- und Abluftdurchlass
- Für Turn- und Sporthallen
- Erfüllt die Vorgaben der Ballwurfsicherheit gemäß DIN 18032 Teil 3
- Gerichtete Zuluftführung für Mischlüftung
- Für konstante und variable Volumenströme
- Für Zulufttemperaturdifferenzen von -12 bis +4 K
- Zum Einbau in Wände, Brüstungen und rechteckige Luftleitungen

□ Anbauteile

- AG, AS, D, DG: Zum Volumenstromabgleich und zur Strahlenkung von Lüftungsgittern

& Zubehör

- Einbaurahmen: Zum schnellen und einfachen Einbau von Lüftungsgittern

★ Besondere Merkmale

- Feststehende Lamellen
- Warzenlochung

ISO Normen und Richtlinien

- Schalleistungspegel des Strömungsgeräusches gemessen nach EN ISO 5135

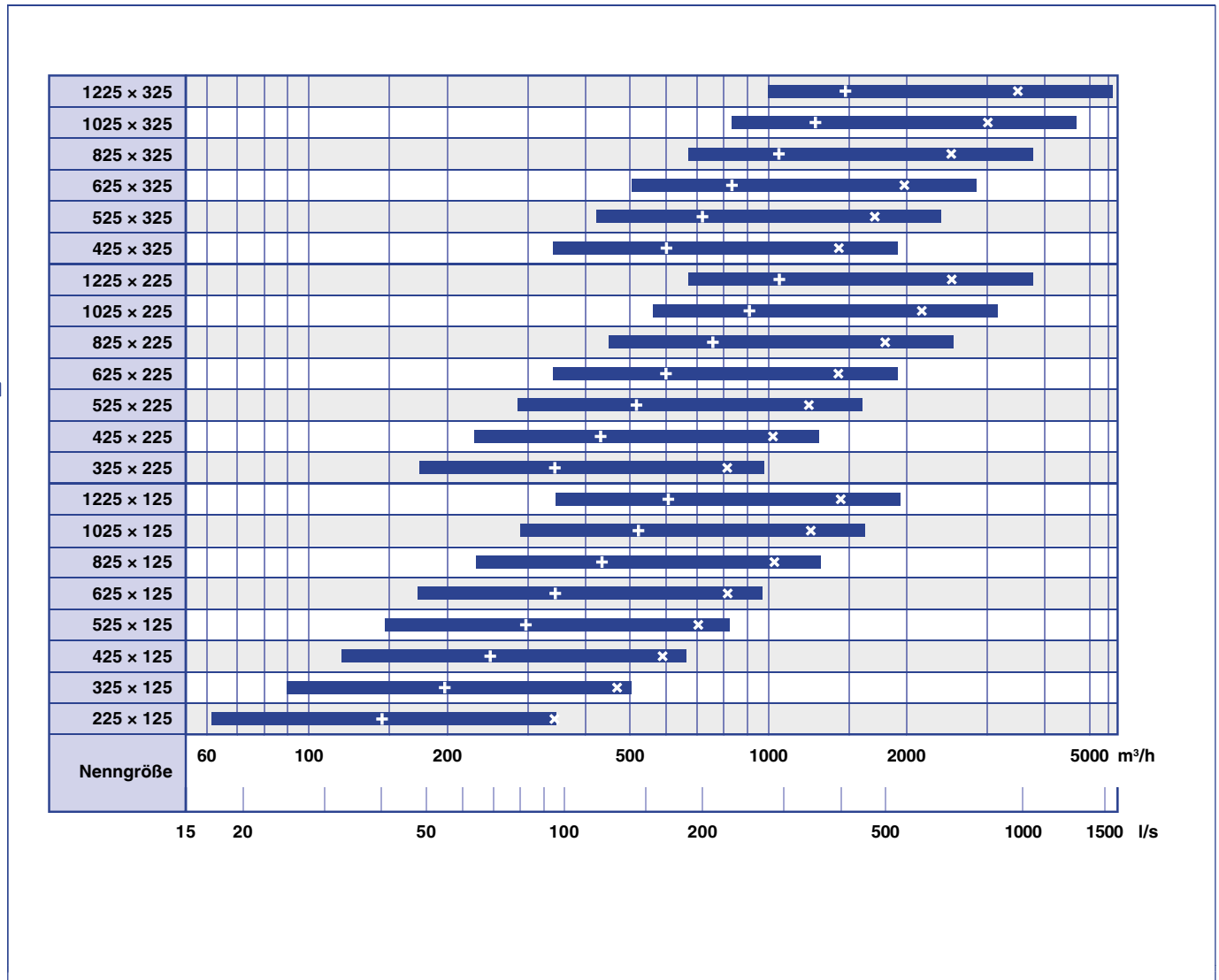
Technische Daten

Nenngrößen	325 x 125 - 1225 x 325 mm
Minimaler Volumenstrom	17 - 275 l/s oder 61 - 990 m ³ /h
Maximaler Volumenstrom bei L _{WA} max. 40 dB(A) ohne Anbauteile	95 - 950 l/s oder 342 - 3420 m ³ /h
Zulufttemperaturdifferenz	-12 bis +4 K

Volumenströme gelten für Zuluft

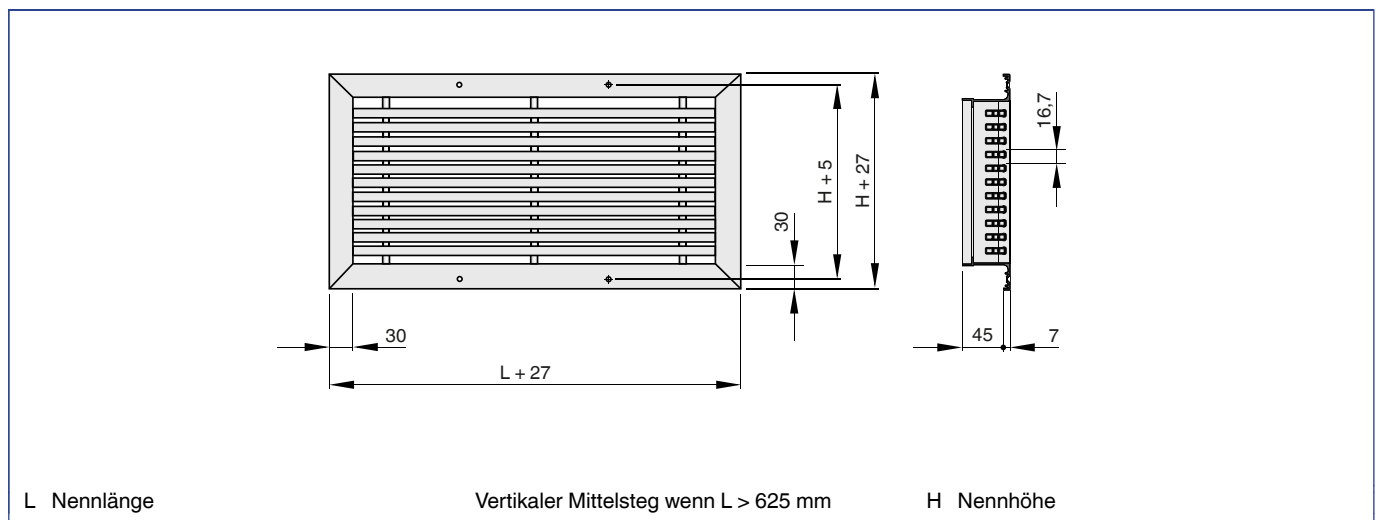


AWT, Volumenstrombereiche



× LWA = 40 dB(A) ohne Drosselung+ LWA = 40 dB(A) bei Drosselstellung 50 %

AWT, Frontrahmenbreite 30 mm

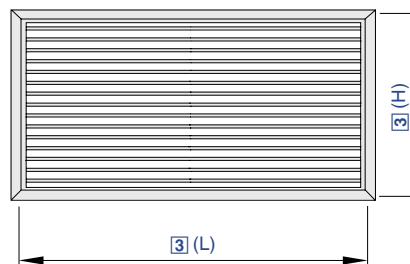


AWT

H	L [mm]						
	325	425	525	625	825	1025	1225
mm	m						
mm	kg						
125	1,3	1,6	2,0	2,3	3,0	3,6	4,3
225	1,9	2,4	2,9	3,4	4,4	5,4	6,4
325		3,2	3,8	4,5	5,8	7,1	8,5

Gewichte gelten für Lüftungsgitter ohne Anbauteile





Lüftungsgitter aus Stahlblech mit einzeln verstellbaren waagerechten Lamellen und diffusorartigem Frontrahmen - auch als Gitterband

Bestellschlüssel

SL – AG / 825x225 / M1 / P1 – RAL ...

1 2 3 4 5

1 Serie	3 Nenngröße [mm]	5 Oberfläche Sichtseite
SL Einzelgitter	L x H	Keine Eintragung: Pulverbeschichtet, RAL 9010, reinweiß
2 Anbauteile	4 Einbaurahmen	P1 Pulverbeschichtet, RAL Classic Farbton angeben
A Ohne (Nur Frontgitter)	Keine Eintragung: Ohne	Glanzgrad
AG Drosselement, Lamellen gegenläufig gekoppelt	M1 Mit	RAL 9010 50 %
AS Schlitzschieber		RAL 9006 30 %
D Strahlenkung, Lamellen um 90° gedreht zu Frontlamellen, separat einstellbar		Alle anderen RAL-Farben 70 %
DG D kombiniert mit AG		

Bestellschlüssel

E – SL – AG / 950x225 / N1 / P1 – RAL ...

2 1 3 4 5 6

1 Serie	4 Nenngröße [mm]	6 Oberfläche Sichtseite
SL Gitterband	E (Endstück) x Höhe H M (Mittelstück) x Höhe H	Keine Eintragung: Pulverbeschichtet, RAL 9010, reinweiß
2 Teilstück	5 Einbaurahmen	P1 Pulverbeschichtet, RAL Classic Farbton angeben
E Endstück	Keine Eintragung: Ohne	Glanzgrad
M Mittelstück	N1 Für Endstück	RAL 9010 50 %
3 Anbauteile	E1 Für Mittelstück	RAL 9006 30 %
A Ohne (Nur Frontgitter)		Alle anderen RAL-Farben 70 %
AG Drosselement, Lamellen gegenläufig gekoppelt		
D Strahlenkung, Lamellen um 90° gedreht zu Frontlamellen, separat einstellbar		
DG D kombiniert mit AG		



 **Bestellschlüssel**

SL – EF – AS / 825x225 / P1 – RAL ...

1 2 3 4 5

1 Serie

SL Einzelgitter

2 Ausführung

EF Einbaurahmen mit Filterelement und Klemmfederbefestigung

3 Anbauteile

A Ohne
AS Schlitzschieber

4 Nenngröße [mm]
L x H

5 Oberfläche Sichtseite

Keine Eintragung: Pulverbeschichtet, RAL 9010, reinweiß

P1 Pulverbeschichtet, RAL Classic Farbton angeben

Glanzgrad
RAL 9010 50 %
RAL 9006 30 %
Alle anderen RAL-Farben 70 %

+ **Features**

Lüftungsgitter und Gitterbänder mit tropfenförmigen Lamellen

- ▶ Nenngrößen 225 x 125 - 1225 x 525 mm und Gitterbänder
- ▶ Volumenstrombereich 23 - 2000 l/s oder 83 - 7200 m³/h
- ▶ Frontdurchlass aus pulverbeschichtetem Stahlblech
- ▶ Diffusorartig geformter Frontrahmen, Längsprofil Breite 28 mm, Querprofil 20 mm
- ▶ Verdeckte Schraubbefestigung

Optionale Ausstattung und Zubehör

- ▶ Frontdurchlass in Farben nach RAL Classic
- ▶ Einbaurahmen
- ▶ Einbaurahmen mit Aufnahme für Filtermedien
- ▶ Anbauteile zum Volumenstromabgleich und zur Strahlenkung

W **Anwendung**

- ▶ Lüftungsgitter der Serie SL als Zuluft- und Abluftdurchlass für Komfort- und Industriebereiche
- ▶ Gerichtete Zuluftführung für Mischlüftung
- ▶ Verstellbare Lamellen ermöglichen die Anpassung an unterschiedliche örtliche Gegebenheiten
- ▶ Für konstante und variable Volumenströme
- ▶ Für Zulufttemperaturdifferenzen von -12 bis +4 K
- ▶ Zum Einbau in Wände, Brüstungen und rechteckige Luftleitungen

V **Varianten**

- ▶ SL: Einzelgitter
- ▶ E-SL, M-SL: Gitterband

A **Anbauteile**

- ▶ AG, AS, D, DG: Zum Volumenstromabgleich und zur Strahlenkung von Lüftungsgittern

& **Zubehör**

- ▶ Einbaurahmen: Zum schnellen und einfachen Einbau von Lüftungsgittern
- ▶ Filtergehäuse: Einbaurahmen mit Filterelement und Klemmfederbefestigung

★ **Besondere Merkmale**

- ▶ Einzel verstellbare Lamellen
- ▶ Diffusorartiger Frontrahmen
- ▶ Verdeckte Schraubbefestigung

ISO **Normen und Richtlinien**

- ▶ Schalleistungspegel des Strömungsgeräusches gemessen nach EN ISO 5135

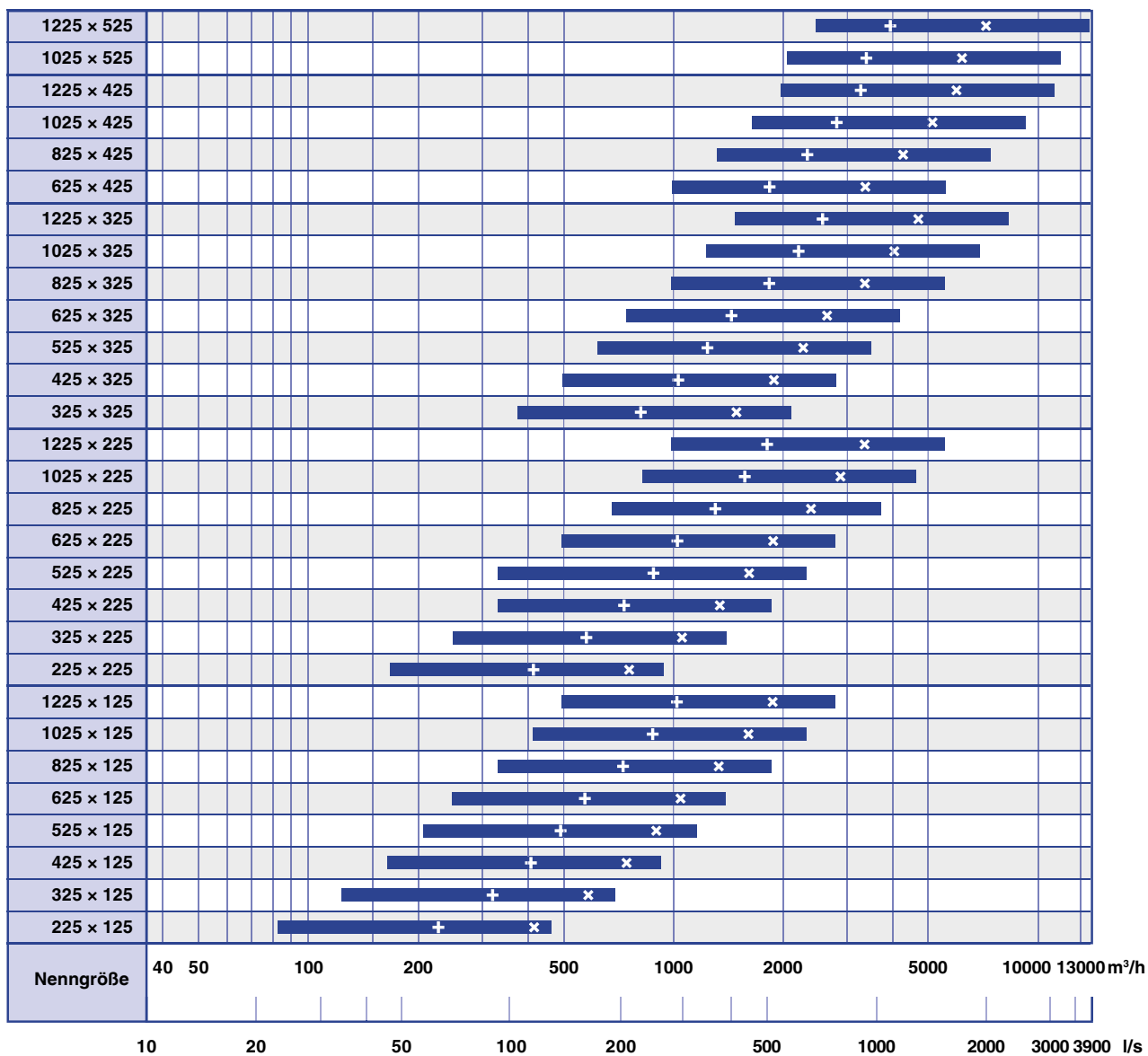
 **Technische Daten**

Nenngrößen	225 x 125 - 1225 x 525 mm
Gitterband	H: 125, 225, 325 mm
Minimaler Volumenstrom	23 - 685 l/s oder 83 - 2466 m³/h
Maximaler Volumenstrom bei L _{WA} max. 40 dB(A) ohne Anbauteile	115 - 2000 l/s oder 414 - 7200 m³/h
Zulufttemperaturdifferenz	-12 bis +4 K

Volumenströme für Einzelgitter (ungeteilte Ausführung) für Zuluft.



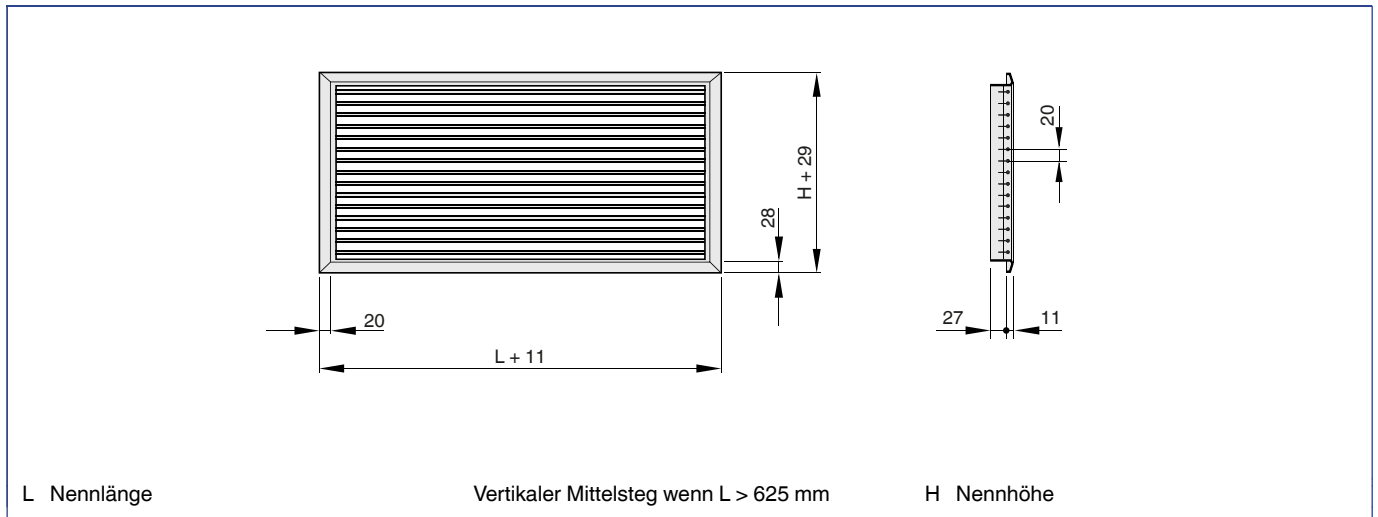
SL, Volumenstrombereiche



x LWA = 40 dB(A) ohne Drosselung+ LWA = 40 dB(A) bei Drosselstellung 50 %



SL, Frontrahmenbreite 28 mm (L) und 20 mm (H)



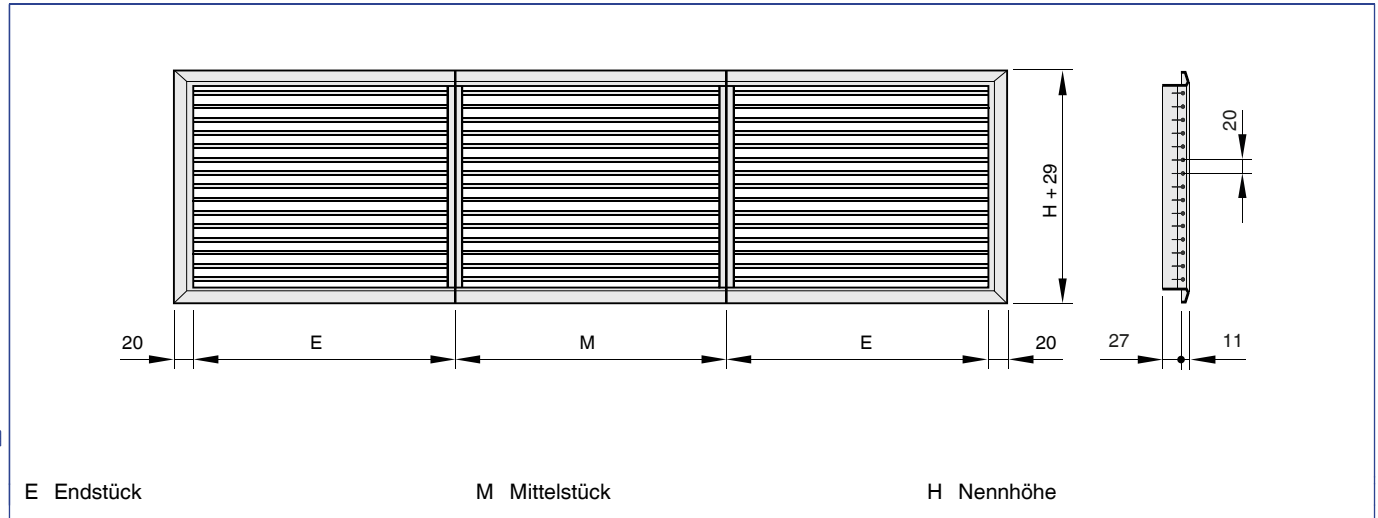
SL, Einzelgitter

H	L [mm]							
	225	325	425	525	625	825	1025	1225
	m							
mm	kg							
125	0,6	0,8	1,0	1,2	1,3	1,7	2,1	2,4
225		1,2	1,5	1,7	2,0	2,5	3,0	3,6
325			2,0	2,3	2,7	3,4	4,0	4,7
425					3,3	4,2	5,0	5,9
525							6,0	7,0

Gewichte gelten für Lüftungsgitter ohne Anbauteile



SL, Frontrahmenbreite 28 mm (L) und 20 mm (H), Gitterband

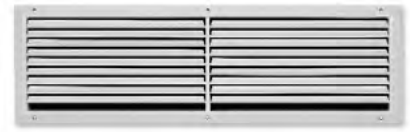
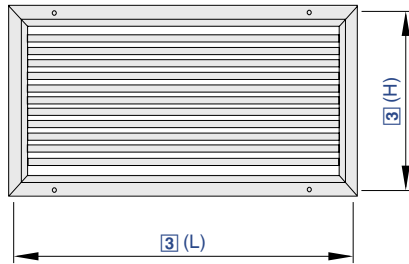


SL, Gitterband

H	Teilstück	
	E	M
mm	kg/m	kg
125	2,0	4,0
225	3,0	6,0
325	4,0	8,0

Mittelstück M: 2000 mm
 Endstück E: 950 - 2025 mm in Schritten von 1 mm
 Gewichte gelten für Teilstücke ohne Anbauteile





Lüftungsgitter aus Stahlblech mit einzeln verstellbaren waagerechten Lamellen



Bestellschlüssel

TR – AG / 825x225 / A1 / C11 / P1 – RAL ...

1 2 3 4 5 6

1 Serie TR Einzelgitter	3 Nenngröße [mm] L x H	6 Oberfläche Sichtseite Keine Eintragung: Pulverbeschichtet, RAL 9010, reinweiß
2 Anbauteile A Ohne (Nur Frontgitter) AG Drosselement, Lamellen gegenläufig gekoppelt AS Schlitzschieber D Strahlenkung, Lamellen um 90° gedreht zu Frontlamellen, separat einstellbar DG D kombiniert mit AG	4 Einbaurahmen Keine Eintragung: Ohne A1 Mit 5 Befestigung Keine Eintragung: Warzenlochung C11 Mit verdeckter Schraubbefestigung	P1 Pulverbeschichtet, RAL Classic Farbton angeben S7 Frontgitter aus verzinktem Stahlblech, nicht pulverbeschichtet Glanzgrad RAL 9010 50 % RAL 9006 30 % Alle anderen RAL-Farben 70 %



Bestellschlüssel

TR – EF – AS / 825x225 / P1 – RAL ...

1 2 3 4 5

1 Serie TR Einzelgitter	3 Anbauteile A Ohne AS Schlitzschieber	5 Oberfläche Sichtseite Keine Eintragung: Pulverbeschichtet, RAL 9010, reinweiß
2 Ausführung EF Einbaurahmen mit Filterelement und Klemmfederbefestigung	4 Nenngröße [mm] L x H	P1 Pulverbeschichtet, RAL Classic Farbton angeben Glanzgrad RAL 9010 50 % RAL 9006 30 % Alle anderen RAL-Farben 70 %



Features

- Lüftungsgitter mit tropfenförmigen Lamellen
- ▶ Nenngrößen 225 x 125 - 1225 x 525 mm
 - ▶ Volumenstrombereich 23 - 2000 l/s oder 83 - 7200 m³/h
 - ▶ Frontdurchlass aus pulverbeschichtetem Stahlblech
 - ▶ Frontrahmen mit Warzenlochung, Breite 27 mm

Optionale Ausstattung und Zubehör

- ▶ Frontdurchlass in Farben nach RAL Classic
- ▶ Frontdurchlass aus verzinktem Stahlblech, ohne Pulverbeschichtung
- ▶ Einbaurahmen
- ▶ Einbaurahmen mit Aufnahme für Filtermedien
- ▶ Anbauteile zum Volumenstromabgleich und

- zur Strahlenkung
- ▶ Verdeckte Schraubbefestigung



Anwendung

- ▶ Lüftungsgitter der Serie TR als Zuluft- und Abluftdurchlass für Komfort- und Industriebereiche
- ▶ Gerichtete Zuluftführung für Mischlüftung
- ▶ Verstellbare Lamellen ermöglichen die Anpassung an unterschiedliche örtliche Gegebenheiten
- ▶ Für konstante und variable Volumenströme
- ▶ Für Zulufttemperaturdifferenzen von -12 bis +4 K
- ▶ Zum Einbau in Wände, Brüstungen und rechteckige Luftleitungen



Varianten

- Befestigung
- ▶ Warzenlochung
 - ▶ C11: Verdeckte Schraubbefestigung



Anbauteile

- ▶ AG, AS, D, DG: Zum Volumenstromabgleich und zur Strahlenkung von Lüftungsgittern



Zubehör

- ▶ Einbaurahmen: Zum schnellen und einfachen Einbau von Lüftungsgittern
- ▶ Filtergehäuse: Einbaurahmen mit Filterelement und Klemmfederbefestigung





Besondere Merkmale

- ▶ Einzelinstellbare Lamellen
- ▶ Warzenlochung oder verdeckte Schraubbefestigung
- ▶ Einbaurahmen und Gehäuse zur Aufnahme von Filtermedien optional



Normen und Richtlinien

- ▶ Schalleistungspegel des Strömungsgeräusches gemessen nach EN ISO 5135

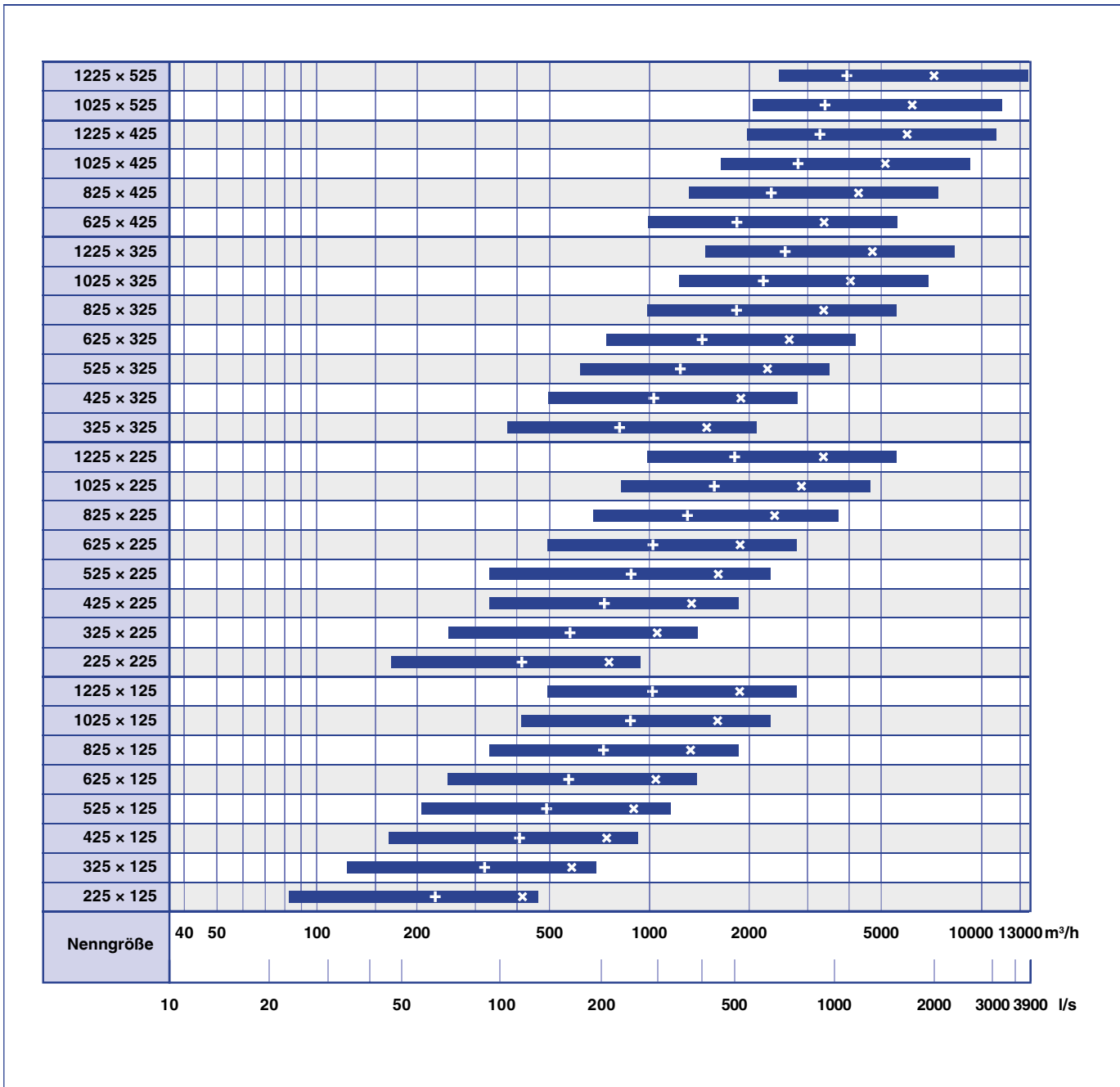


Technische Daten

Nenngrößen	225 x 125 - 1225 x 525 mm
Minimaler Volumenstrom	23 - 685 l/s oder 83 - 2466 m³/h
Maximaler Volumenstrom bei L _{WA} max. 40 dB(A) ohne Anbauteile	115 - 2000 l/s oder 414 - 7200 m³/h
Zulufttemperaturdifferenz	-12 bis +4 K

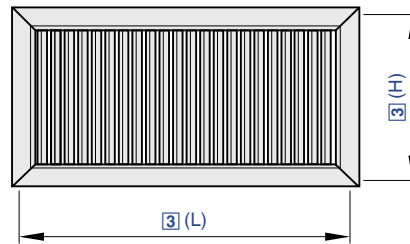
Volumenströme gelten für Zuluft

TR, Volumenstrombereiche



x LWA = 40 dB(A) ohne Drosselung+ LWA = 40 dB(A) bei Drosselstellung 50 %





Lüftungsgitter aus Stahlblech mit einzeln verstellbaren senkrechten Lamellen

Bestellschlüssel

TRS – AG / 825x225 / A1 / C11 / P1 – RAL ...

1 2 3 4 5 6

1 Serie TRS Einzelgitter	3 Nenngröße [mm] L x H	6 Oberfläche Sichtseite Keine Eintragung: Pulverbeschichtet, RAL 9010, reinweiß
2 Anbauteile A Ohne (Nur Frontgitter) AG Drosselelement, Lamellen gegenläufig gekoppelt AS Schlitzschieber D Strahlenkung, Lamellen um 90° gedreht zu Frontlamellen, separat einstellbar DG D kombiniert mit AG	4 Einbaurahmen Keine Eintragung: Ohne A1 Mit 5 Befestigung Keine Eintragung: Warzenlochung C11 Mit verdeckter Schraubbefestigung	P1 Pulverbeschichtet, RAL Classic Farbton angeben S7 Frontgitter aus verzinktem Stahlblech, nicht pulverbeschichtet Glanzgrad RAL 9010 50 % RAL 9006 30 % Alle anderen RAL-Farben 70 %

Bestellschlüssel

TRS – EF – AS / 825x225 / P1 – RAL ...

1 2 3 4 5

1 Serie TRS Einzelgitter	3 Anbauteile A Ohne AS Schlitzschieber	5 Oberfläche Sichtseite Keine Eintragung: Pulverbeschichtet, RAL 9010, reinweiß
2 Ausführung EF Einbaurahmen mit Filterelement und Klemmfederbefestigung	4 Nenngröße [mm] L x H	P1 Pulverbeschichtet, RAL Classic Farbton angeben Glanzgrad RAL 9010 50 % RAL 9006 30 % Alle anderen RAL-Farben 70 %

+ Features

- Lüftungsgitter mit tropfenförmigen Lamellen
 - Nenngrößen 225 x 75 - 1225 x 325 mm
 - Volumenstrombereich 11 - 1305 l/s oder 40 - 4698 m³/h
 - Frontdurchlass aus pulverbeschichtetem Stahlblech
 - Frontrahmen mit Warzenlochung, Breite 27 mm
- Optionale Ausstattung und Zubehör
 - Frontdurchlass in Farben nach RAL Classic
 - Frontdurchlass aus verzinktem Stahlblech, ohne Pulverbeschichtung
 - Einbaurahmen
 - Einbaurahmen mit Aufnahme für Filtermedien
 - Anbauteile zum Volumenstromabgleich und zur Strahlenkung
 - Verdeckte Schraubbefestigung

X Anwendung

- Lüftungsgitter der Serie TRS als Zuluft- und Abluftdurchlass für Komfort- und Industriebereiche
- Gerichtete Zuluftführung für Mischlüftung
- Verstellbare Lamellen ermöglichen die Anpassung an unterschiedliche örtliche Gegebenheiten
- Für konstante und variable Volumenströme
- Für Zulufttemperaturdifferenzen von -12 bis +4 K
- Zum Einbau in Wände, Brüstungen und rechteckige Luftleitungen

◇ Varianten

- Befestigung
 - Warzenlochung
 - C11: Verdeckte Schraubbefestigung

⬡ Anbauteile

- AG, AS, D, DG: Zum Volumenstromabgleich und zur Strahlenkung von Lüftungsgittern

& Zubehör

- Einbaurahmen: Zum schnellen und einfachen Einbau von Lüftungsgittern
- Filtergehäuse: Einbaurahmen mit Filterelement und Klemmfederbefestigung





Besondere Merkmale

- ▶ Einzel verstellbare Lamellen
- ▶ Warzenlochung oder verdeckte Schraubbefestigung
- ▶ Einbaurahmen und Gehäuse zur Aufnahme von Filtermedien optional



Normen und Richtlinien

- ▶ Schalleistungspegel des Strömungsgeräusches gemessen nach EN ISO 5135

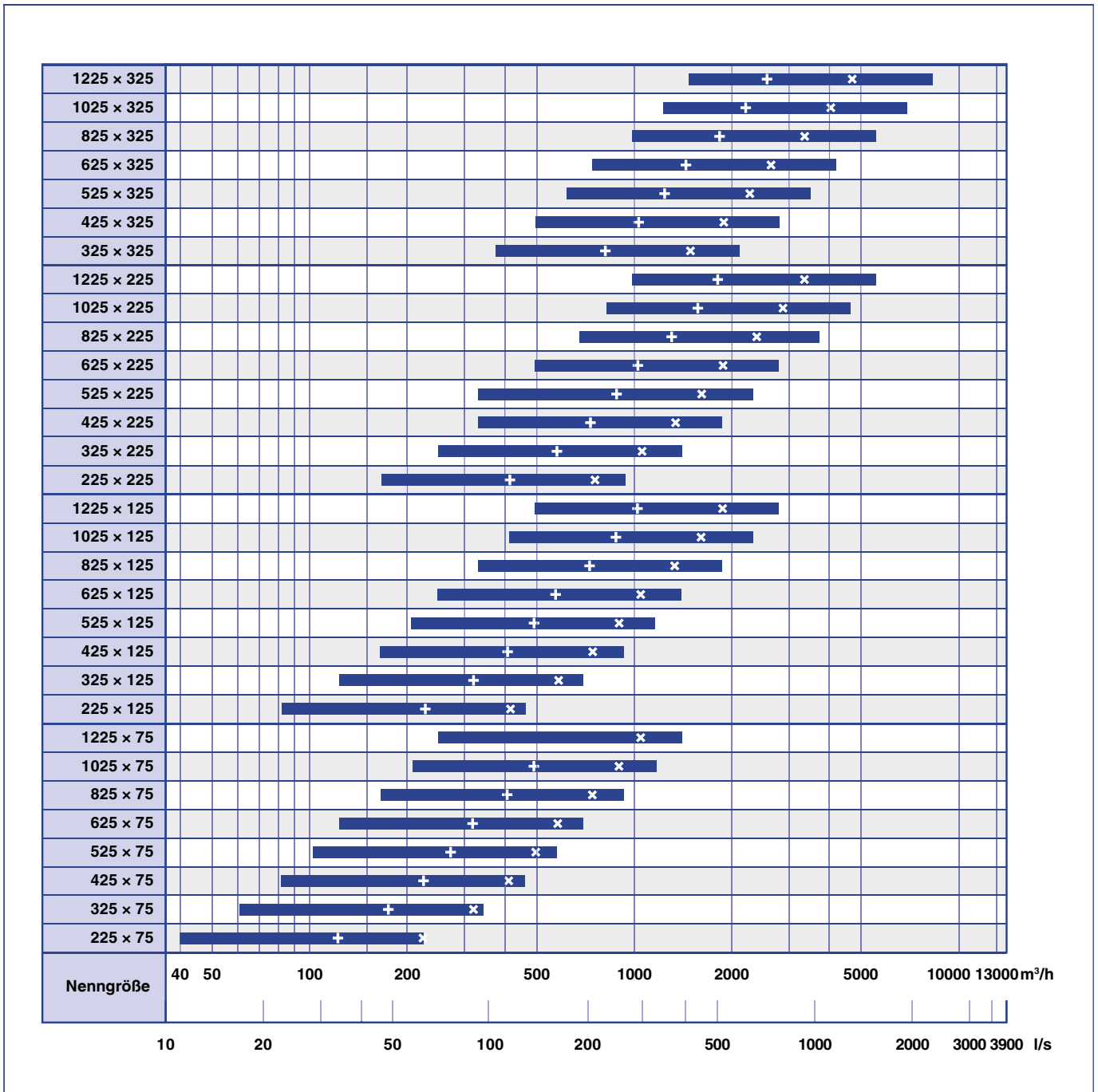


Technische Daten

Nenngrößen	225 x 75 - 1225 x 325 mm
Minimaler Volumenstrom	11 - 410 l/s oder 40 - 1476 m³/h
Maximaler Volumenstrom bei L _{WA} max. 40 dB(A) ohne Anbauteile	62 - 1305 l/s oder 223 - 4698 m³/h
Zulufttemperaturdifferenz	-12 bis +4 K

Volumenströme gelten für Zuluft

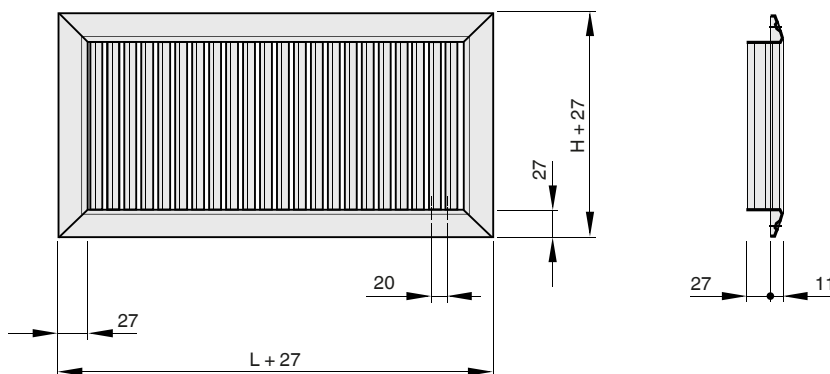
TRS, Volumenstrombereiche



× LWA = 40 dB(A) ohne Drosselung + LWA = 40 dB(A) bei Drosselstellung 50 %



TRS, Frontrahmenbreite 27 mm



L Nennlänge

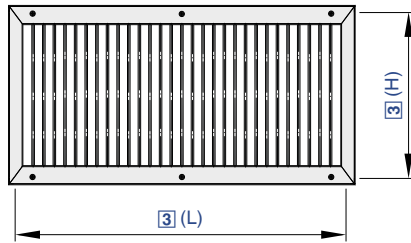
H Nennhöhe

TRS

H	L [mm]							
	225	325	425	525	625	825	1025	1225
	m							
mm	kg							
75	0,4	0,5	0,7	0,8	0,9	1,2	1,5	1,8
125	0,5	0,7	0,8	1,0	1,2	1,6	1,9	2,3
225	0,7	1,0	1,2	1,5	1,8	2,3	2,8	3,3
325		1,3	1,6	2,0	2,3	3,0	3,7	4,4

Gewichte gelten für Lüftungsgitter ohne Anbauteile





Lüftungsgitter aus verzinktem Stahlblech mit einzeln verstellbaren senkrechten Lamellen für Kanaleinbau



Bestellschlüssel

TRS-K – K5 / 825x225 / A1 / P1 – RAL ...

1 2 3 4 5

<p>1 Serie TRS-K Einzelgitter</p> <p>2 Varianten und Anbauteile Varianten KA Frontdurchlass mit senkrechten Lamellen KD Frontdurchlass mit senkrechten und waagerechten Lamellen zur Strahlenkung, separat einstellbar</p> <p>Anbauteile KS Schlitzschieber für TRS-K-KA K5 Schlitzschieber schrägstehend für TRS-K-KD</p>	<p>3 Nenngröße [mm] L x H</p> <p>4 Einbaurahmen Keine Eintragung: Ohne A1 Mit</p>	<p>5 Oberfläche P1 Keine Eintragung: Frontgitter verzinkt Pulverbeschichtet, RAL Classic Farbton angeben</p> <p>Glanzgrad RAL 9010 50 % RAL 9006 30 % Alle anderen RAL-Farben 70 %</p>
---	--	--



Features

- Lüftungsgitter mit tropfenförmigen Lamellen
- ▶ Nenngrößen 225 x 75 - 1225 x 325 mm
 - ▶ Volumenstrombereich 11 - 1305 l/s oder 40 - 4698 m³/h
 - ▶ Frontdurchlass aus verzinktem Stahlblech
 - ▶ Frontrahmen mit Warzenlochung, Breite 27 mm

- Optionale Ausstattung und Zubehör
- ▶ Frontdurchlass in Farben nach RAL Classic
 - ▶ Einbaurahmen
 - ▶ Anbauteile zum Volumenstromabgleich und zur Strahlenkung



Anwendung

- ▶ Lüftungsgitter der Serie TRS-K als Zuluft- und Abluftdurchlass für Komfort- und Industriebereiche

- ▶ Gerichtete Zuluftführung für Mischlüftung
- ▶ Verstellbare Lamellen ermöglichen die Anpassung an unterschiedliche örtliche Gegebenheiten
- ▶ Für konstante und variable Volumenströme
- ▶ Für Zulufttemperaturdifferenzen von -12 bis +4 K
- ▶ Zum Einbau in rechteckige Luftleitungen



Varianten

- ▶ TRS-K-KA: Frontdurchlass mit senkrechten Lamellen
- ▶ TRS-K-KD: Frontdurchlass mit senkrechten und waagerechten Lamellen, separat einstellbar



Anbauteile

- ▶ KS, K5: Zum Volumenstromabgleich von Lüftungsgittern



Zubehör

- ▶ Einbaurahmen: Zum schnellen und einfachen Einbau von Lüftungsgittern



Besondere Merkmale

- ▶ Einzeln verstellbare Lamellen



Normen und Richtlinien

- ▶ Schalleistungspegel des Strömungsgeräusches gemessen nach EN ISO 5135



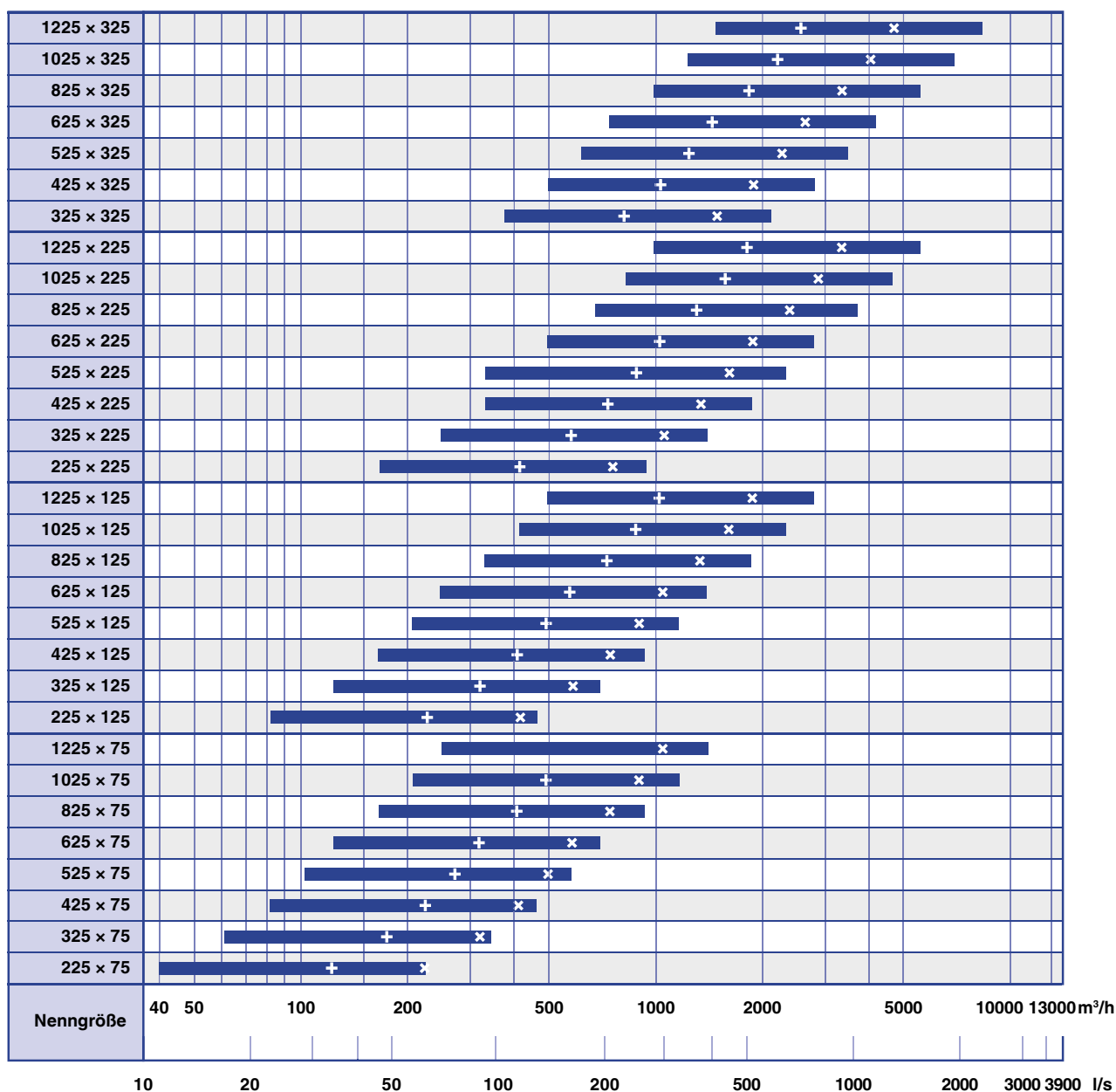
Technische Daten

Nenngrößen	225 x 75 - 1225 x 325 mm
Minimaler Volumenstrom	11 - 410 l/s oder 40 - 1476 m³/h
Maximaler Volumenstrom bei L _{WA} max. 40 dB(A) ohne Anbauteile	62 - 1305 l/s oder 223 - 4698 m³/h
Zulufttemperaturdifferenz	-12 bis +4 K

Volumenströme gelten für Zuluft



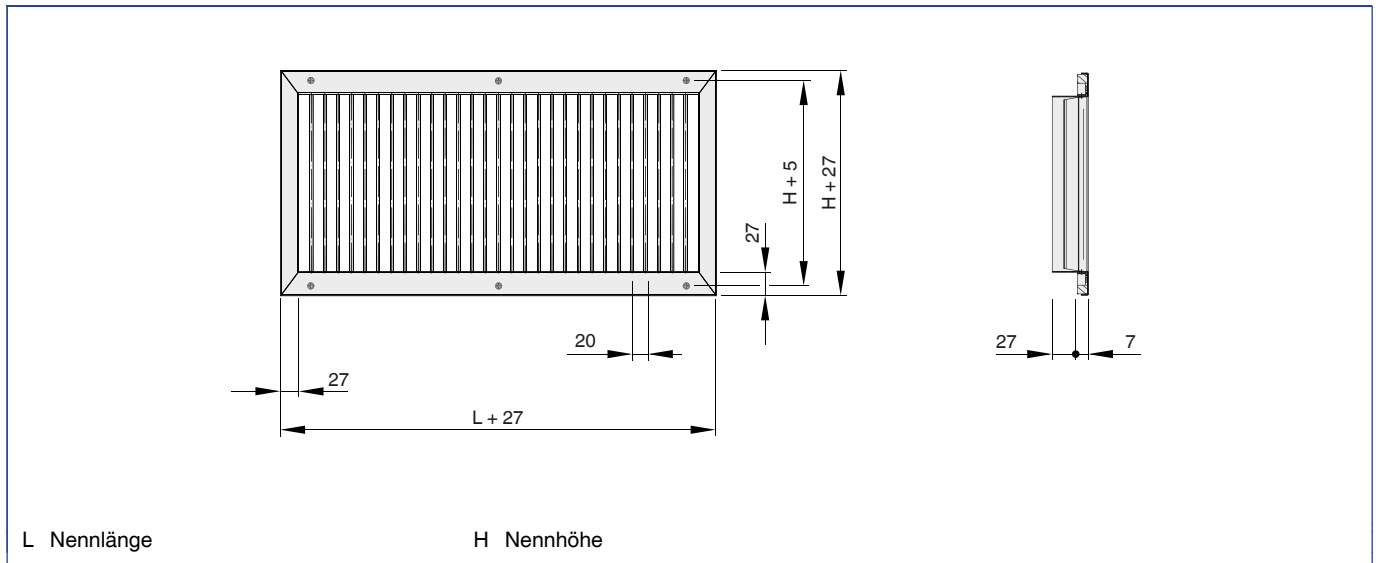
TRS-K, Volumenstrombereiche



× LWA = 40 dB(A) ohne Drosselung+ LWA = 40 dB(A) bei Drosselstellung 50 %



TRSK-KA, Frontrahmenbreite 27 mm



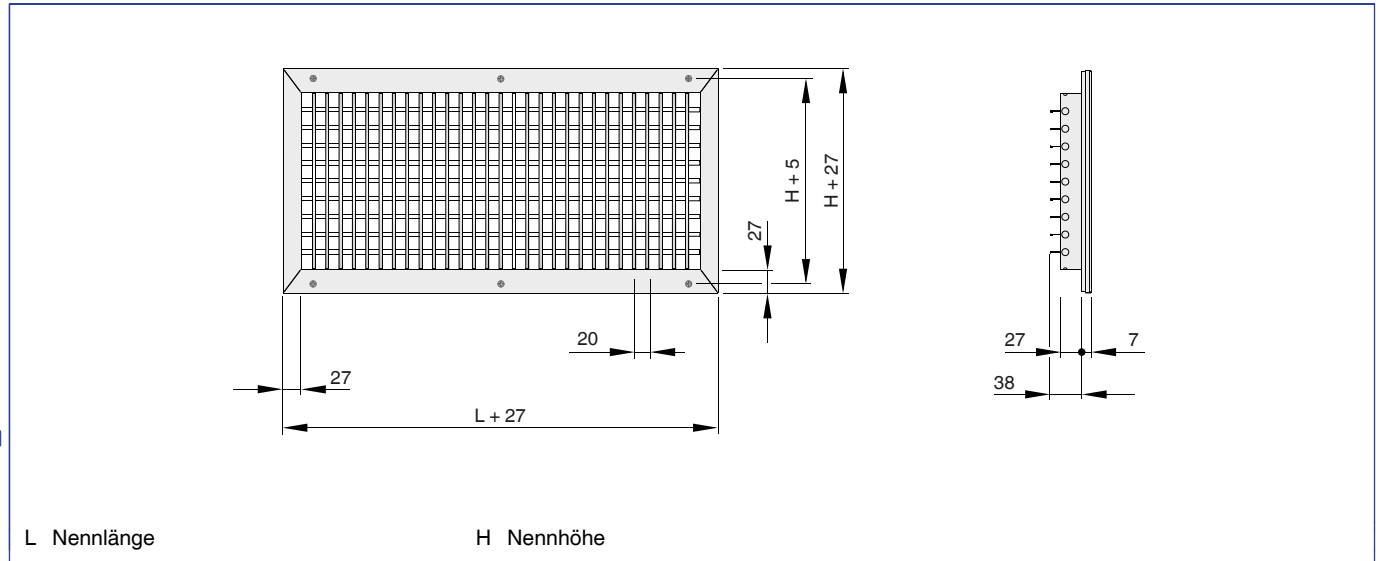
TRS-K-KA

H	L [mm]							
	225	325	425	525	625	825	1025	1225
	m							
mm	kg							
75	0,4	0,5	0,7	0,8	0,9	1,2	1,5	1,8
125	0,5	0,7	0,8	1,0	1,2	1,6	1,9	2,3
225	0,7	1,0	1,2	1,5	1,8	2,3	2,8	3,3
325		1,3	1,6	2,0	2,3	3,0	3,7	4,4

Gewichte gelten für Lüftungsgitter ohne Anbauteile



TRSK-KD, Frontrahmenbreite 27 mm



TRS-K-KA

H	L [mm]							
	225	325	425	525	625	825	1025	1225
	m							
mm	kg							
75	0,4	0,5	0,7	0,8	0,9	1,2	1,5	1,8
125	0,5	0,7	0,8	1,0	1,2	1,6	1,9	2,3
225	0,7	1,0	1,2	1,5	1,8	2,3	2,8	3,3
325		1,3	1,6	2,0	2,3	3,0	3,7	4,4

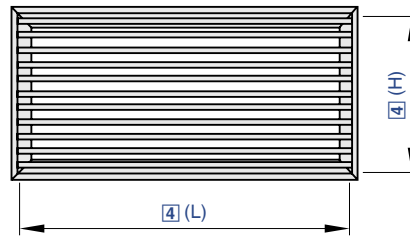
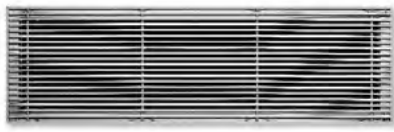
Gewichte gelten für Lüftungsgitter ohne Anbauteile



Lüftungsgitter für Bodeneinbau

	Gittereinsätze	Bodeneinbau	Tür- und Wandeinbau	Rohreinbau
	EF	AF	AGS	TRS-R
Lamellen				
Längs	●	●	●	
Quer				●
Feststehend	●	●	●	
Verstellbar				●
Aluminium	●	●	●	
Verzinktes Stahlblech				●
Strahlwinkel	0°, 15°	0°, 15°		var.
Lamellenteilung [mm]	12,5, 16,7	12,5	20	20
Frontrahmen				
Breite Längsprofil [mm]		5,5	30	24
Breite Querprofil [mm]		5,5	30	24
Verzinktes Stahlblech				●
Aluminium		●	●	
Schraubbefestigung			●	●
Anbauteile				
AG, AS, D,DG		●		
*S, *5				●
Zubehör				
Einbaurahmen		●	●	●
Nenngrößen				
Länge [mm]	225 - 1225	225 - 1225	225 - 1225	225 - 1225
Gitterband	●	●		
Höhe [mm]	75 - 425	75 - 425	125 - 525	75 - 225
Technische Daten				
Volumenstrombereich [l/s]		10 - 1234	4 - 533	11 - 1999
Volumenstrombereich [m³/h]		36 - 4442	14 - 1918	40 - 7197
Legende				
● - Standard				





Lüftungsgitter aus Aluminium mit feststehenden Längslamellen für Bodeneinbau - auch als Gitterband

Bestellschlüssel

AF - 0 - AG / 825x225 / P1 - RAL ...

1 2 3 4 (L) 5

1 Serie

AF Einzelgitter

2 Bauform Lamellen

0 Lamellen 0° (Gerade)
15 Lamellen 15° (Schräg)

3 Anbauteile

A Ohne (Nur Frontgitter)
AG Drosselelement, Lamellen gegenläufig gekoppelt
D Strahlenkung, Lamellen um 90° gedreht zu Frontlamellen, separat einstellbar
DG D kombiniert mit AG

4 Nenngröße [mm]

L x H

5 Oberfläche Sichtseite

Keine Eintragung: Eloxiert, E6-C-0, naturfarben
P1 Pulverbeschichtet, RAL Classic Farbton angeben

Glanzgrad

RAL 9010 50 %
RAL 9006 30 %
Alle anderen RAL-Farben 70 %

Bestellschlüssel

E - AF - 15 - AG / 950x225 / P1 - RAL ...

2 1 3 4 5 6

1 Serie

AF Gitterband

2 Teilstück

E Endstück
M Mittelstück

3 Bauform Lamellen

0 Lamellen 0° (Gerade)
15 Lamellen 15° (Schräg)

4 Anbauteile

A Ohne (Nur Frontgitter)
AG Drosselelement, Lamellen gegenläufig gekoppelt
D Strahlenkung, Lamellen um 90° gedreht zu Frontlamellen, separat einstellbar
DG D kombiniert mit AG

5 Nenngröße

E (Endstück) x H
M (Mittelstück) x H

6 Oberfläche Sichtseite

Keine Eintragung: Eloxiert, E6-C-0, naturfarben
P1 Pulverbeschichtet, RAL Classic Farbton angeben

Glanzgrad

RAL 9010 50 %
RAL 9006 30 %
Alle anderen RAL-Farben 70 %





Features

- Lüftungsgitter und Gitterbänder mit Profillamellen
- ▶ Nenngrößen 225 x 75 - 1225 x 425 mm und Gitterbänder
 - ▶ Volumenstrombereich 10 - 1235 l/s oder 36 - 4446 m³/h
 - ▶ Frontdurchlass aus eloxiertem Aluminium
 - ▶ Profilierter Frontrahmen für direkten Bodeneinbau
 - ▶ Herausnehmbarer Gittereinsatz mit Spezialfederbefestigung

Optionale Ausstattung und Zubehör

- ▶ Frontdurchlass in Farben nach RAL Classic
- ▶ Anbauteile zum Volumenstromabgleich und zur Strahlenkung



Anwendung

- ▶ Lüftungsgitter der Serie AF als Zuluft- und Abluftdurchlass für Komfort- und Industriebereiche
- ▶ Gerichtete Zuluftführung für Mischlüftung
- ▶ Lamellen für Strömungsrichtung 0 und 15° für unterschiedliche örtliche Anforderungen
- ▶ Für konstante und variable Volumenströme
- ▶ Für Zulufttemperaturdifferenzen von -12 bis +4 K
- ▶ Vorzugsweise zum Einbau in Fußböden



Varianten

- ▶ AF: Einzelgitter
- ▶ E-AF, M-AF: Gitterband

Bauform Lamelle

- ▶ 0: Strömungsrichtung 0°
- ▶ 15: Strömungsrichtung 15°



Anbauteile

- ▶ AG, D, DG: Zum Volumenstromabgleich und zur Strahlenkung von Lüftungsgittern



Besondere Merkmale

- ▶ Lamellen für Strömungsrichtung gerade 0° und schräg 15° für unterschiedliche örtliche Gegebenheiten
- ▶ Klemmfederbefestigung



Normen und Richtlinien

- ▶ Schalleistungspegel des Strömungsgeräusches gemessen nach EN ISO 5135



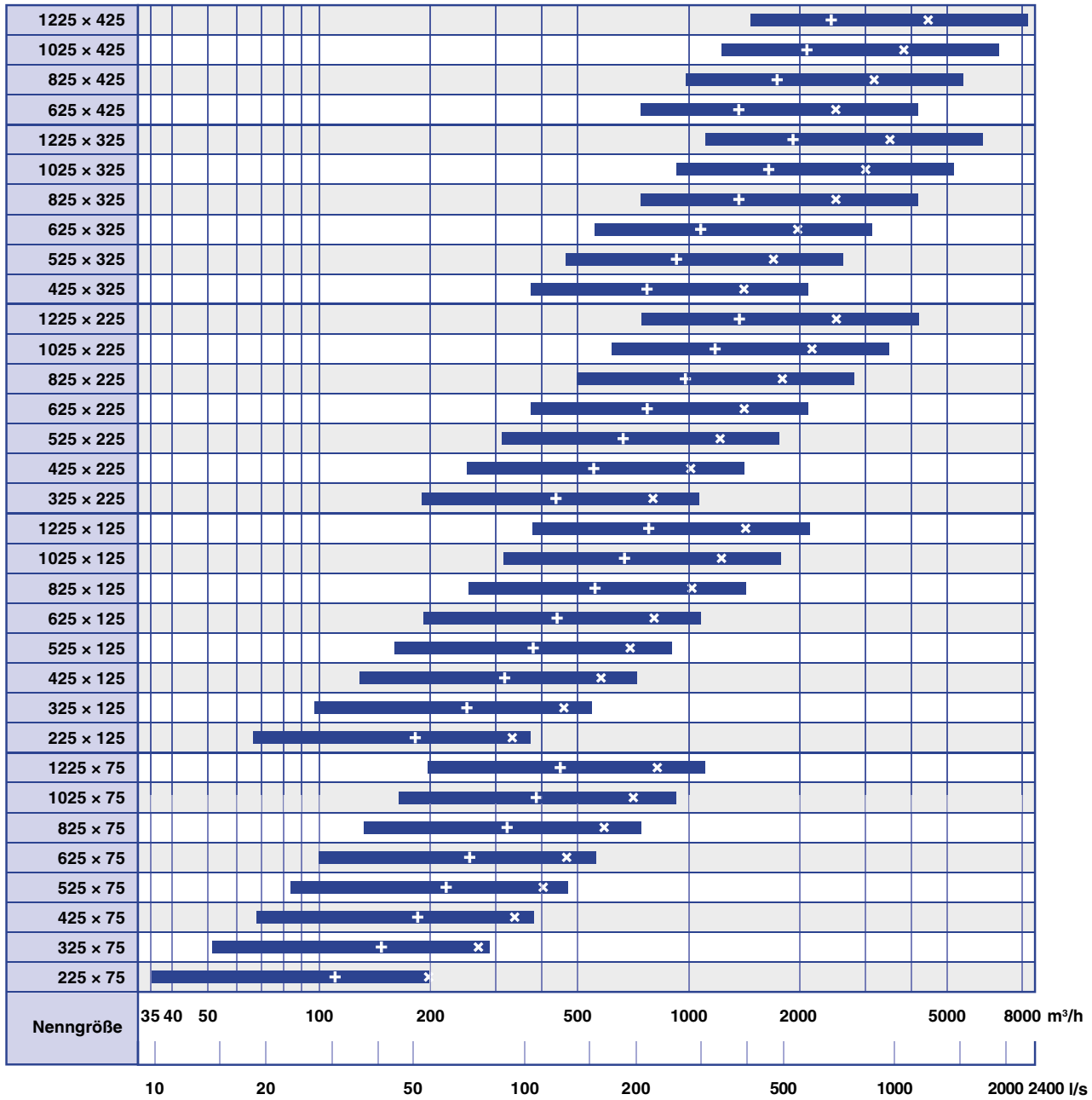
Technische Daten

Nenngrößen	225 x 75 - 1225 x 425 mm
Gitterband	H: 75, 125, 225, 325 mm
Minimaler Volumenstrom	10 - 410 l/s oder 36 - 1476 m ³ /h
Maximaler Volumenstrom bei L _{WA} max. 40 dB(A) ohne Anbauteile	55 - 1235 l/s oder 198 - 4446 m ³ /h
Zulufttemperaturdifferenz	-12 bis +4 K

Volumenströme für Einzelgitter (ungeteilte Ausführung) für Zuluft.



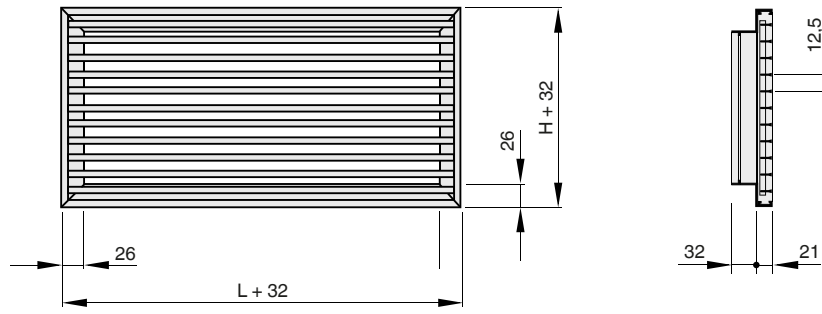
AF, Volumenstrombereiche



× LWA = 40 dB(A) ohne Drosselung+ LWA = 40 dB(A) bei Drosselstellung 50 %



AF-0

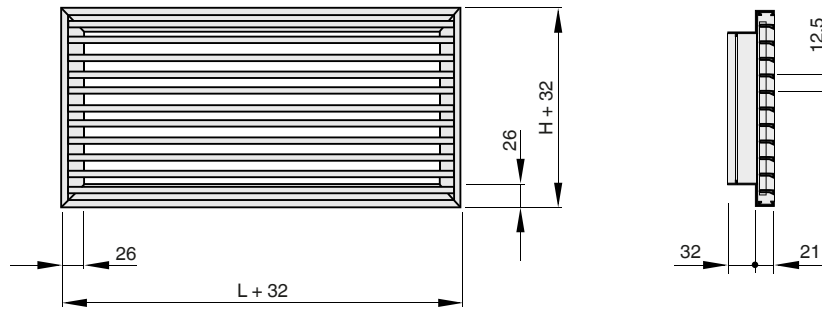


L Nennlänge

Mittelsteg in Querrichtung wenn $L > 625$ mm

H Nennhöhe

AF-15



L Nennlänge

Mittelsteg in Querrichtung wenn $L > 625$ mm

H Nennhöhe

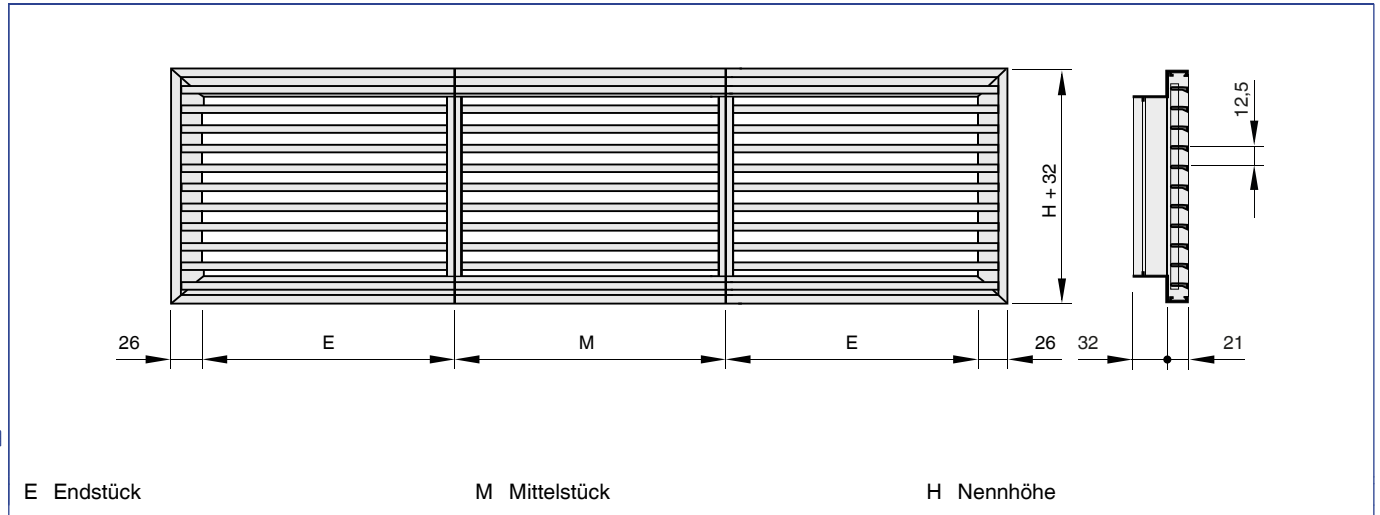
AF, Einzelgitter

H	L [mm]							
	225	325	425	525	625	825	1025	1225
mm	kg							
75	0,8	1,1	1,4	1,7	2,0	2,6	3,2	3,8
125	1,1	1,5	1,9	2,3	2,7	3,4	4,2	5,0
225		2,2	2,8	3,4	4,0	5,1	6,3	7,5
325			3,7	4,5	5,3	6,9	8,4	10,0
425					6,6	8,6	10,5	12,5

Gewichte gelten für Lüftungsgitter ohne Anbauteile



AF, Gitterband



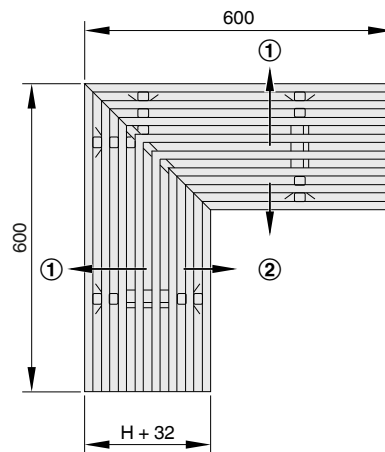
AF, Gitterband

Teilstück	L [mm]	H [mm]			
	2000	75	125	225	325
M	2000	6,4	8,4	12,6	16,8
E	950	3,0	4,0	6,0	8,0
	1010	3,2	4,2	6,4	8,5
	1070	3,4	4,5	6,7	9,0
	1130	3,6	4,7	7,1	9,5
	1190	3,8	5,0	7,5	10,0
	1250	4,0	5,3	7,9	10,5
	1310	4,2	5,5	8,3	11,0
	1370	4,4	5,8	8,6	11,5
	1430	4,6	6,0	9,0	12,0
	1490	4,8	6,3	9,4	12,5
	1550	5,0	6,5	9,8	13,0
	1610	5,2	6,8	10,1	13,5
	1670	5,3	7,0	10,5	14,0
	1730	5,5	7,3	10,9	14,5
	1790	5,7	7,5	11,3	15,0
1850	5,9	7,8	11,7	15,5	
1910	6,1	8,0	12,0	16,0	
1970	6,3	8,3	12,4	16,5	

Gewichte gelten für Teilstücke ohne Anbauteile



90°-Eckstück

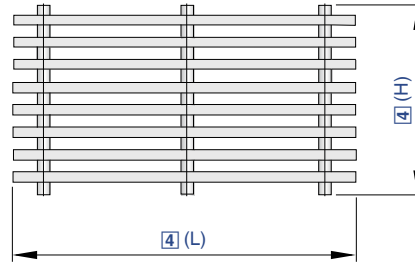
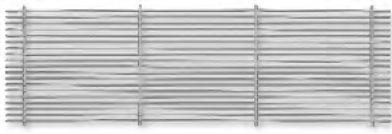


Nur AF-15, Strömungsrichtung unter 15°

① Nach außen

② Nach innen





Gittereinsätze aus Aluminium mit feststehenden waagerechten Lamellen

Bestellschlüssel

EF - G - 0 / 845x245 / P1 - RAL ...

1 2 3 4 (L) 5

1 Serie

EF Gittereinsatz

2 Lamellenteilung

Keine Eintragung: 12,5 mm

G 16,7 mm

3 Bauform Lamellen

0 Lamellen 0° (Gerade)

15 Lamellen 15° (Schräg)

4 Nenngröße [mm]

L x H

5 Oberfläche Sichtseite

Keine Eintragung: Eloxiert, E6-C-0, naturfarben
 Pulverbeschichtet, RAL Classic Farbton angeben

P1

Glanzgrad
 RAL 9010 50 %
 RAL 9006 30 %

Alle anderen RAL-Farben 70 %

+ Features

Gittereinsätze mit Profillamellen

- ▶ Nenngrößen 245 x 95 - 1245 x 445 mm
- ▶ Volumenstrombereich 10 - 1235 l/s oder 36 - 4446 m³/h
- ▶ Gittereinsatz aus eloxiertem Aluminium
- ▶ Strömungsrichtung gerade 0° und schräg 15°

Anwendung

- ▶ Gittereinsätze der Serie EF als Zuluft- und Abluftdurchlass für Komfort- und Industriebereiche
- ▶ Gerichtete Zuluftführung für Mischlüftung
- ▶ Lamellen für Strömungsrichtung 0 und 15° für unterschiedliche örtliche Anforderungen

- ▶ Für konstante und variable Volumenströme
- ▶ Für Zulufttemperaturdifferenzen von -12 bis +4 K
- ▶ Zur Verkleidung von Öffnungen unterschiedlichster Art

Varianten

- ▶ Lamellenteilung 12,5 mm
- ▶ G: Lamellenteilung 16,7 mm

Bauform Lamelle

- ▶ 0: Strömungsrichtung 0°
- ▶ 15: Strömungsrichtung 15°

★ Besondere Merkmale

- ▶ Feststehende Lamellen
- ▶ Strömungsrichtung 0 oder 15°
- ▶ Lamellenteilung 12,5 mm oder 16,7 mm

ISO Normen und Richtlinien

- ▶ Schalleistungspegel des Strömungsgeräusches gemessen nach EN ISO 5135

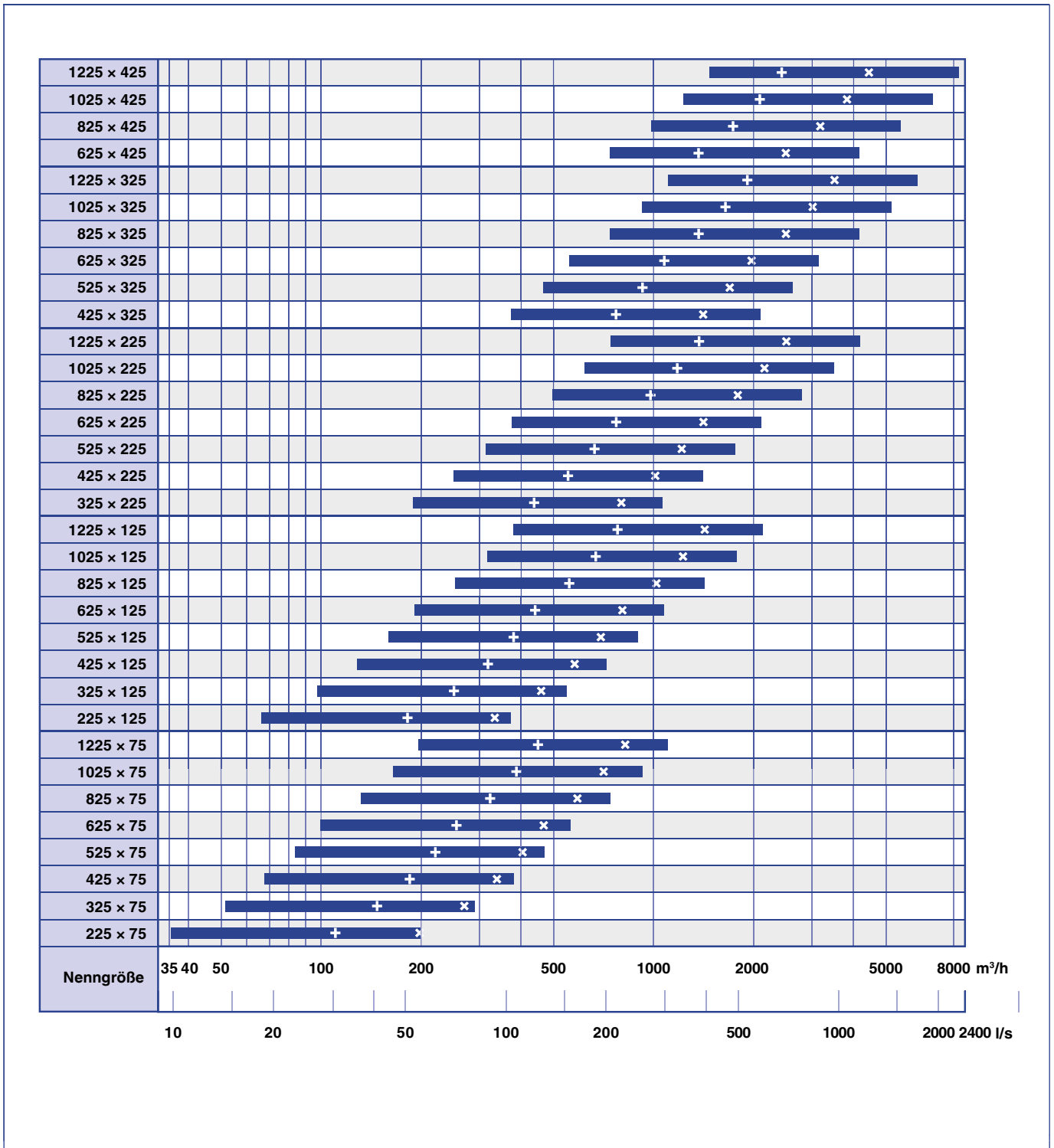
Technische Daten

Nenngrößen	245 x 95 - 1245 x 445 mm
Minimaler Volumenstrom	10 - 410 l/s oder 36 - 1476 m³/h
Maximaler Volumenstrom bei L _{WA} max. 40 dB(A) ohne Anbauteile	55 - 1235 l/s oder 198 - 4446 m³/h
Zulufttemperaturdifferenz	-12 bis +4 K

Volumenströme gelten für Zuluft



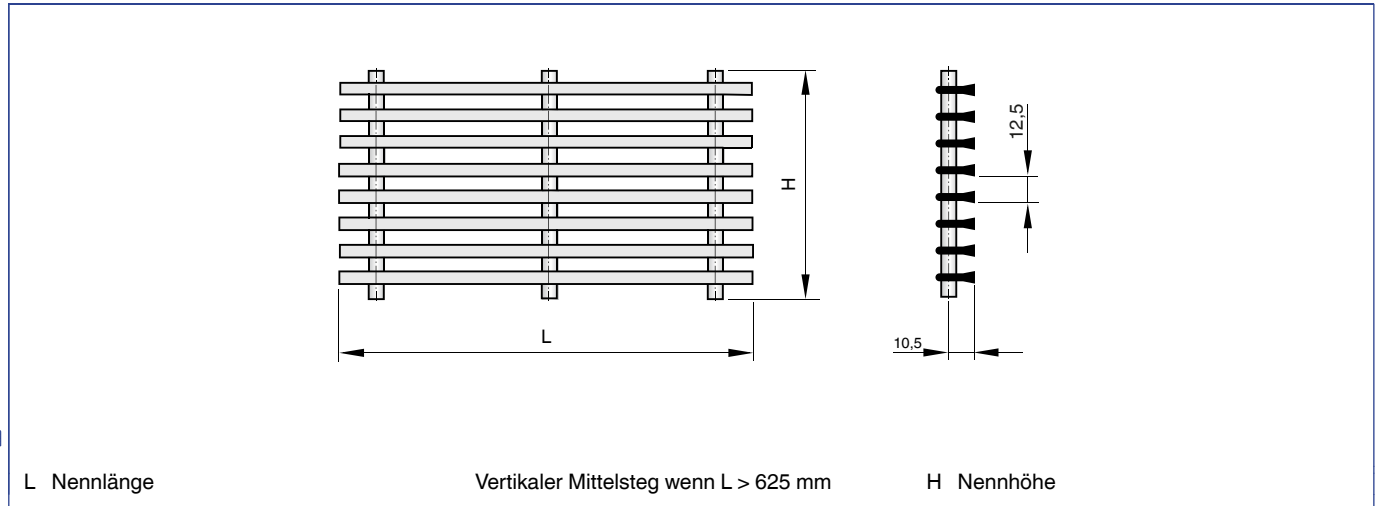
EF, Volumenstrombereiche



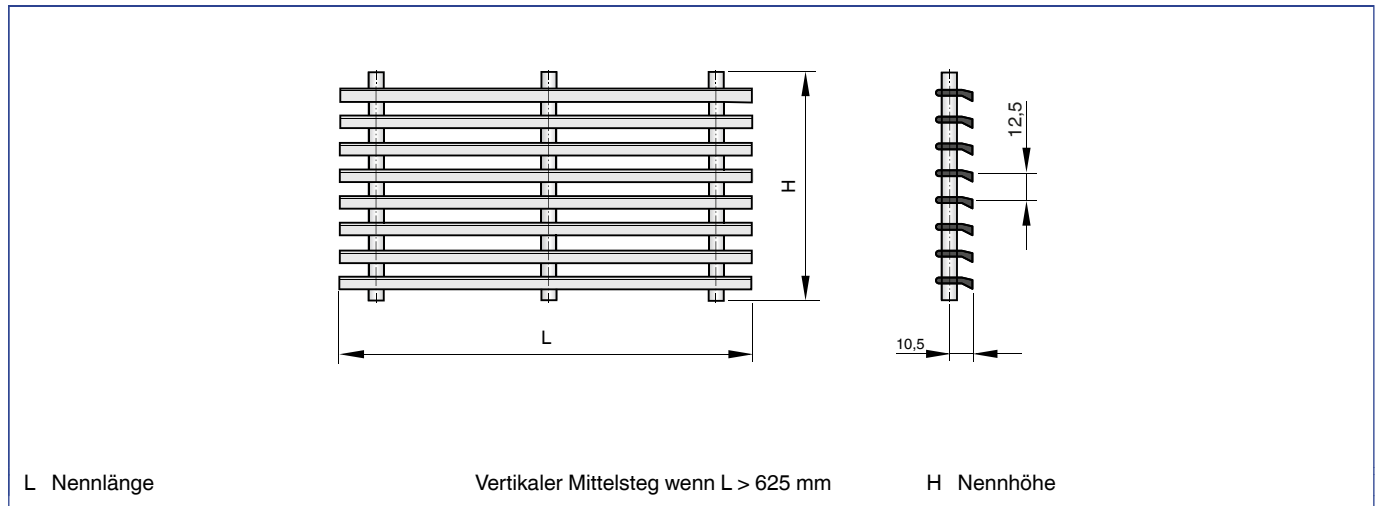
× LWA = 40 dB(A) ohne Drosselung + LWA = 40 dB(A) bei Drosselstellung 50 %



EF-0



EF-15

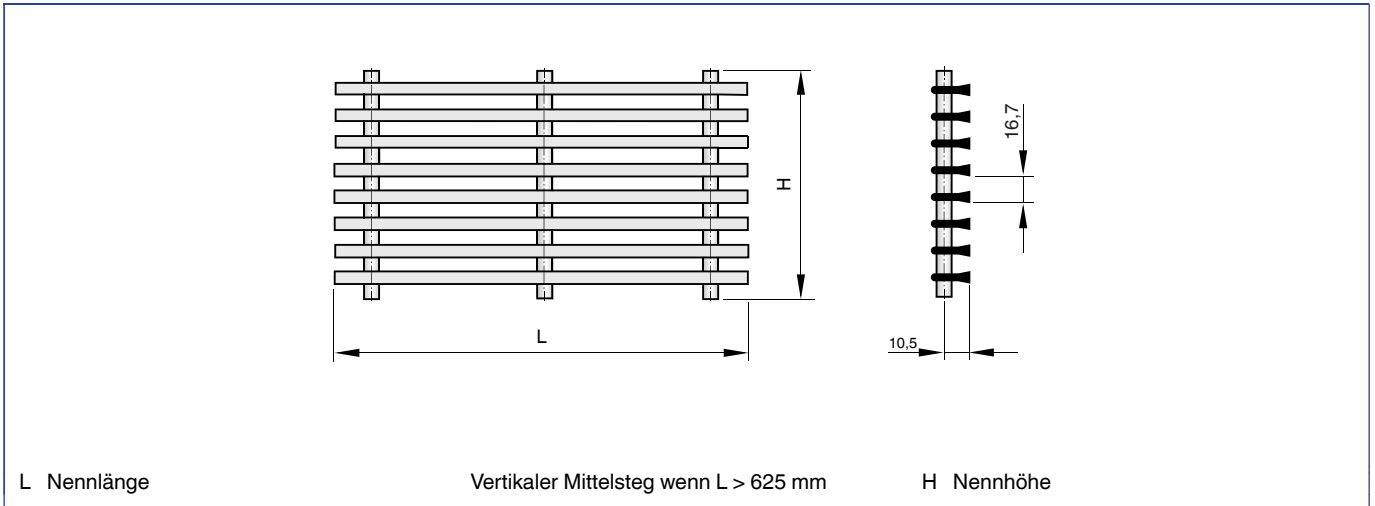


EF

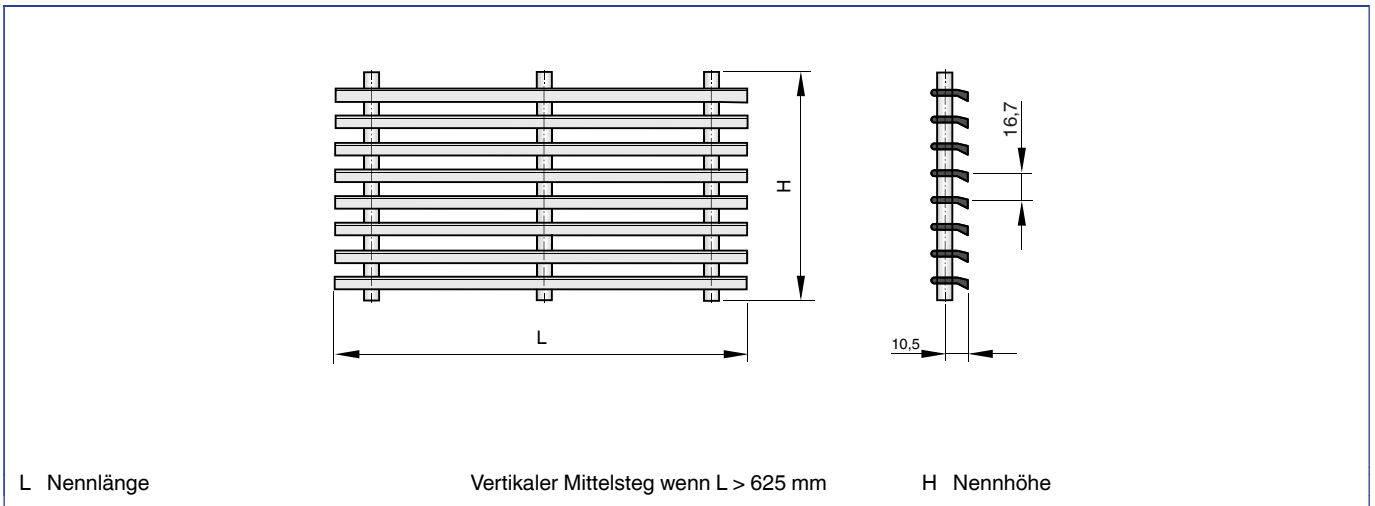
H	L [mm]							
	245	345	445	545	645	845	1045	1245
	m							
mm	kg							
95	0,3	0,5	0,6	0,7	0,9	1,2	1,4	1,7
145	0,5	0,7	1,0	1,2	1,4	1,8	2,3	2,7
245	0,9	1,3	1,7	2,0	2,4	3,1	3,9	4,6
345	1,3	1,8	2,4	2,9	3,4	4,5	5,5	6,6
445	1,7	2,4	3,1	3,7	4,4	5,8	7,2	8,5



EF-G-0



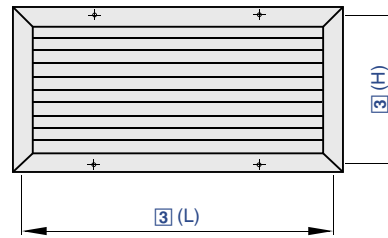
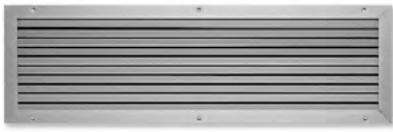
EF-G-15



EF

H	L [mm]							
	245	345	445	545	645	845	1045	1245
	m							
mm	kg							
95	0,3	0,5	0,6	0,7	0,9	1,2	1,4	1,7
145	0,5	0,7	1,0	1,2	1,4	1,8	2,3	2,7
245	0,9	1,3	1,7	2,0	2,4	3,1	3,9	4,6
345	1,3	1,8	2,4	2,9	3,4	4,5	5,5	6,6
445	1,7	2,4	3,1	3,7	4,4	5,8	7,2	8,5





Überströmigitter aus Aluminium mit feststehenden waagerechten Lamellen als Sichtschutz

Bestellschlüssel

AGS – T / 825x225 / / P1 – RAL ...

1 2 3 4 5

- 1** Serie
AGS Einzelgitter
- 2** Anbauteile
 Keine Eintragung: Ohne (Nur Frontgitter)
T Blendrahmen für Türeinbau
- 3** Nenngröße [mm]
 L x H
- 4** Einbaurahmen
 Keine Eintragung: Ohne (Nur Frontgitter)
A1 Mit (Nicht mit Blendrahmen T)
- 5** Oberfläche Sichtseite
 Keine Eintragung: Eloxiert, E6-C-0, naturfarben
P1 Pulverbeschichtet, RAL Classic Farbton angeben
 Glanzgrad
 RAL 9010 50 %
 RAL 9006 30 %
 Alle anderen RAL-Farben 70 %

- + Features**
 Lüftungsgitter mit winkelförmigen Lamellen
- ▶ Nenngrößen 225 x 125 - 1225 x 525 mm
 - ▶ Volumenstrombereich 4 - 535 l/s oder 14 - 1926 m³/h
 - ▶ Frontdurchlass aus eloxiertem Aluminium
 - ▶ Frontrahmenbreite 30 mm
 - ▶ Warzenlochung
- Optionale Ausstattung und Zubehör
- ▶ Frontdurchlass in Farben nach RAL Classic
 - ▶ Einbaurahmen
 - ▶ Blendrahmen für Türeinbau

- ⚡ Anwendung**
- ▶ Lüftungsgitter der Serie AGS als Luftdurchlass für Überströmung
 - ▶ Zum Einbau in Wände und Türen
 - ▶ Zur sichtgeschützten Abdeckung von Öffnungen verschiedenster Art

- ◊ Varianten**
- ▶ Einzelgitter
 - ▶ T: Einzelgitter mit Blendrahmen für Türeinbau

- & Zubehör**
- ▶ Einbaurahmen: Zum schnellen und einfachen Einbau von Lüftungsgittern

- ★ Besondere Merkmale**
- ▶ Feststehende Lamellen
 - ▶ Frontrahmen mit Warzenlochung
 - ▶ Blendrahmen für Türeinbau optional

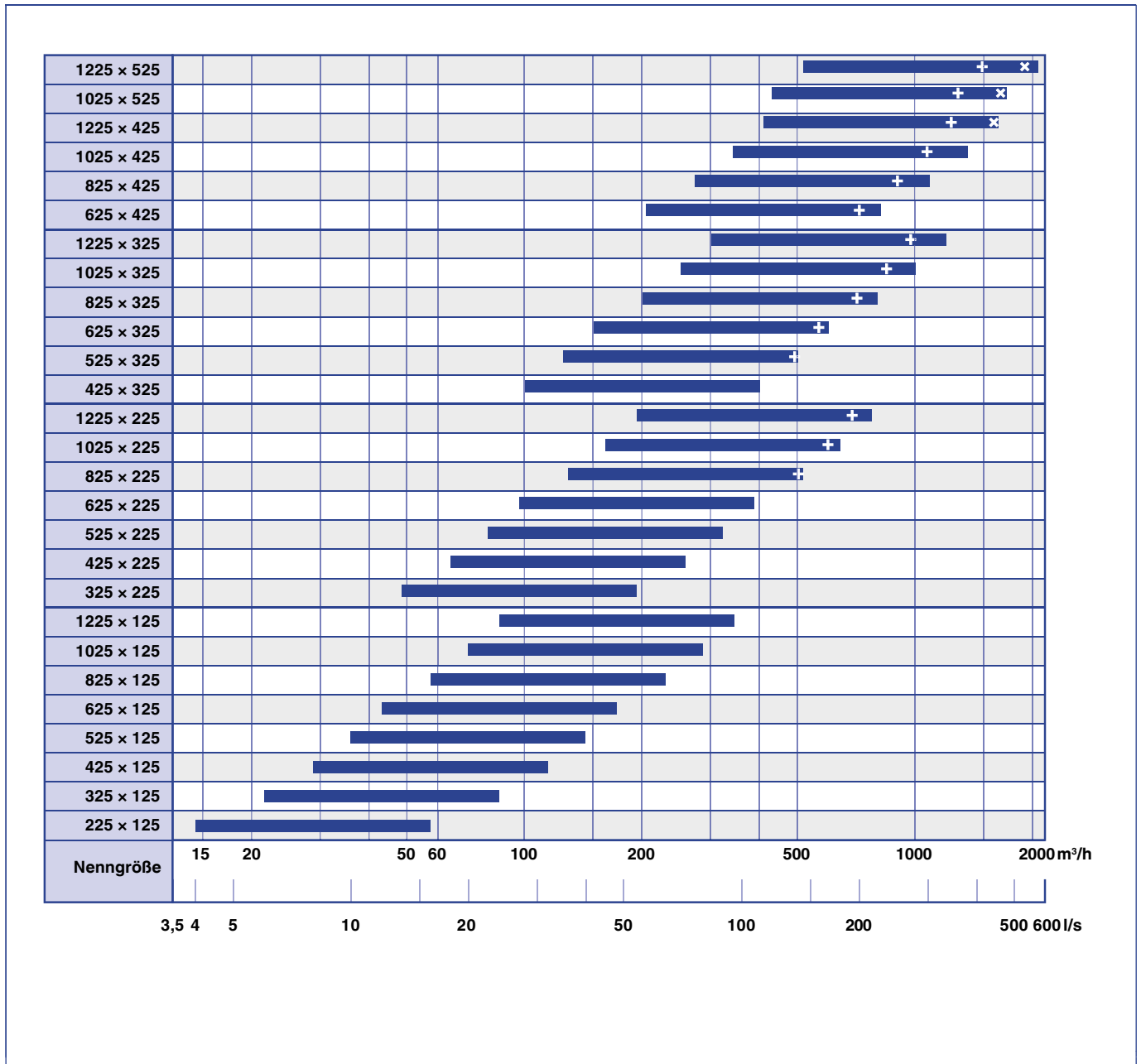
- ISO Normen und Richtlinien**
- ▶ Schalleistungspegel des Strömungsgeräusches gemessen nach EN ISO 5135

Technische Daten

Nenngrößen	225 x 125 - 1225 x 525 mm
Minimaler Volumenstrom	4 - 145 l/s oder 14 - 522 m ³ /h
Maximaler Volumenstrom bei L _{WA} max. 40 dB(A) ohne Anbauteile	16 - 535 l/s oder 58 - 1926 m ³ /h



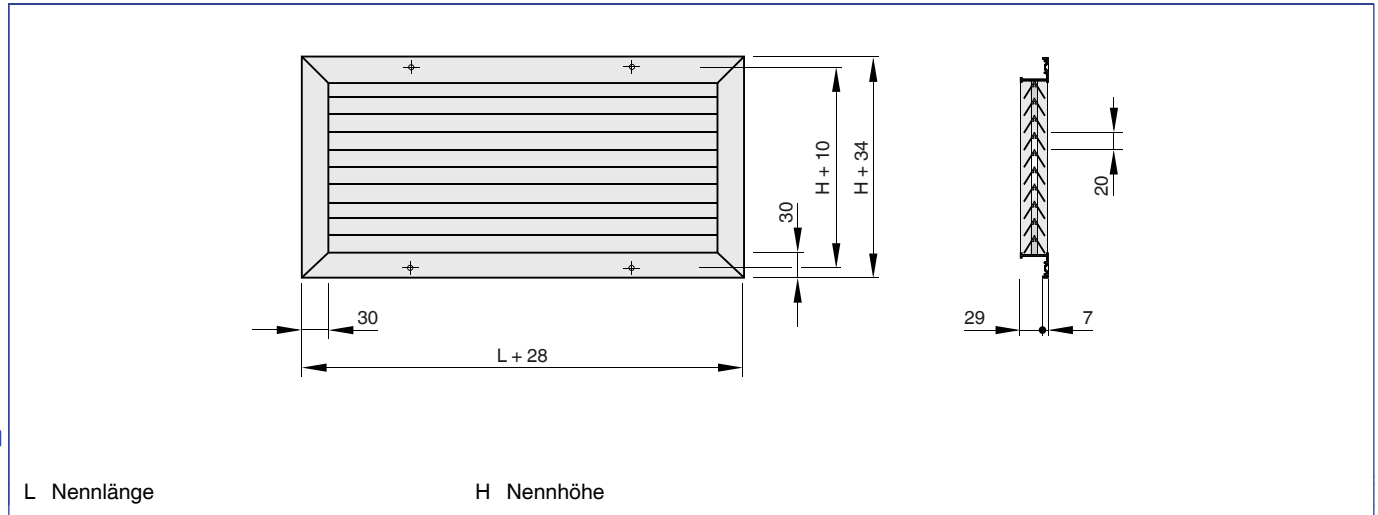
AGS, Volumenstrombereiche



× LWA = 40 dB(A) ohne Drosselung+ LWA = 40 dB(A) bei Drosselstellung 50 %



AGS, Frontrahmenbreite 30 mm

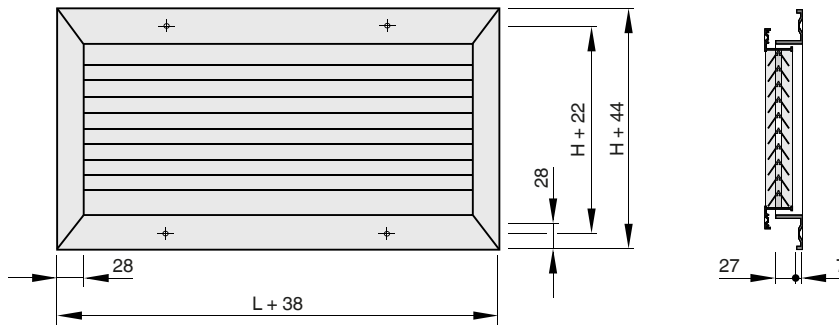


AGS

H	L [mm]							
	225	325	425	525	625	825	1025	1225
	m							
mm	kg							
125	0,5	0,6	0,8	1,0	1,1	1,4	1,7	2,1
225		1,0	1,2	1,5	1,7	2,2	2,8	3,3
325			1,7	2,0	2,4	3,1	3,8	4,4
425					3,0	3,9	4,8	5,6
525							5,8	6,8



AGS-T, Blendrahmenbreite 28 mm



L Nennlänge

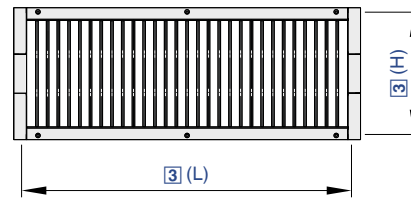
H Nennhöhe

Ansicht Blendrahmen

AGS

H	L [mm]							
	225	325	425	525	625	825	1025	1225
	m							
mm	kg							
125	0,5	0,6	0,8	1,0	1,1	1,4	1,7	2,1
225		1,0	1,2	1,5	1,7	2,2	2,8	3,3
325			1,7	2,0	2,4	3,1	3,8	4,4
425					3,0	3,9	4,8	5,6
525							5,8	6,8





Lüftungsgitter aus verzinktem Stahlblech mit einzeln verstellbaren senkrechten Lamellen für Rohreinbau

Bestellschlüssel

TRS-R – R5 / 825×125 / P1 – RAL ...

1 2 3 4

1 Serie
TRS-R Einzelgitter

2 Varianten und Anbauteile
Varianten

RA Frontdurchlass mit senkrechten Lamellen
RD Frontdurchlass mit senkrechten und waagerechten Lamellen zur Strahlenkung, separat einstellbar

Anbauteile
RS Schlitzschieber für TRS-R-RA
R5 Schlitzschieber schräggehend für TRS-R-RD

3 Nenngröße [mm]
L x H

4 Oberfläche
Keine Eintragung: Frontgitter verzinkt
P1 Pulverbeschichtet, RAL Classic Farbton angeben

Glanzgrad
RAL 9010 50 %
RAL 9006 30 %
Alle anderen RAL-Farben 70 %

+ Features

- Lüftungsgitter mit tropfenförmigen Lamellen
- ▶ Nenngrößen 225 × 75 - 1225 × 225 mm
 - ▶ Volumenstrombereich 11 - 930 l/s oder 40 - 3348 m³/h
 - ▶ Frontdurchlass aus verzinktem Stahlblech
 - ▶ Frontrahmen mit Warzenlochung, Breite 27 mm

- Optionale Ausstattung und Zubehör
- ▶ Frontdurchlass in Farben nach RAL Classic
 - ▶ Anbauteile zum Volumenstromabgleich und zur Strahlenkung

X Anwendung

- ▶ Lüftungsgitter der Serie TRS-R als Zuluft- und Abluftdurchlass für Komfort- und Industriebereiche

Technische Daten

Nenngrößen	225 × 75 - 1225 × 225 mm
Minimaler Volumenstrom	11 - 275 l/s oder 40 - 990 m ³ /h
Maximaler Volumenstrom bei L _{WA} max. 40 dB(A) ohne Anbauteile	62 - 930 l/s oder 223 - 3348 m ³ /h
Zulufttemperaturdifferenz	-12 bis +4 K

Volumenströme gelten für Zuluft

- ▶ Gerichtete Zuluftführung für Mischlüftung
- ▶ Verstellbare Lamellen ermöglichen die Anpassung an unterschiedliche örtliche Gegebenheiten
- ▶ Für konstante und variable Volumenströme
- ▶ Für Zulufttemperaturdifferenzen von -12 bis +4 K
- ▶ Zum Einbau in runde Luftleitungen

Varianten

- ▶ TRS-R-RA: Frontdurchlass mit senkrechten Lamellen
- ▶ TRS-R-RD: Frontdurchlass mit senkrechten und waagerechten Lamellen, separat einstellbar

Anbauteile

- ▶ RS, R5: Zum Volumenstromabgleich von Lüftungsgittern

★ Besondere Merkmale

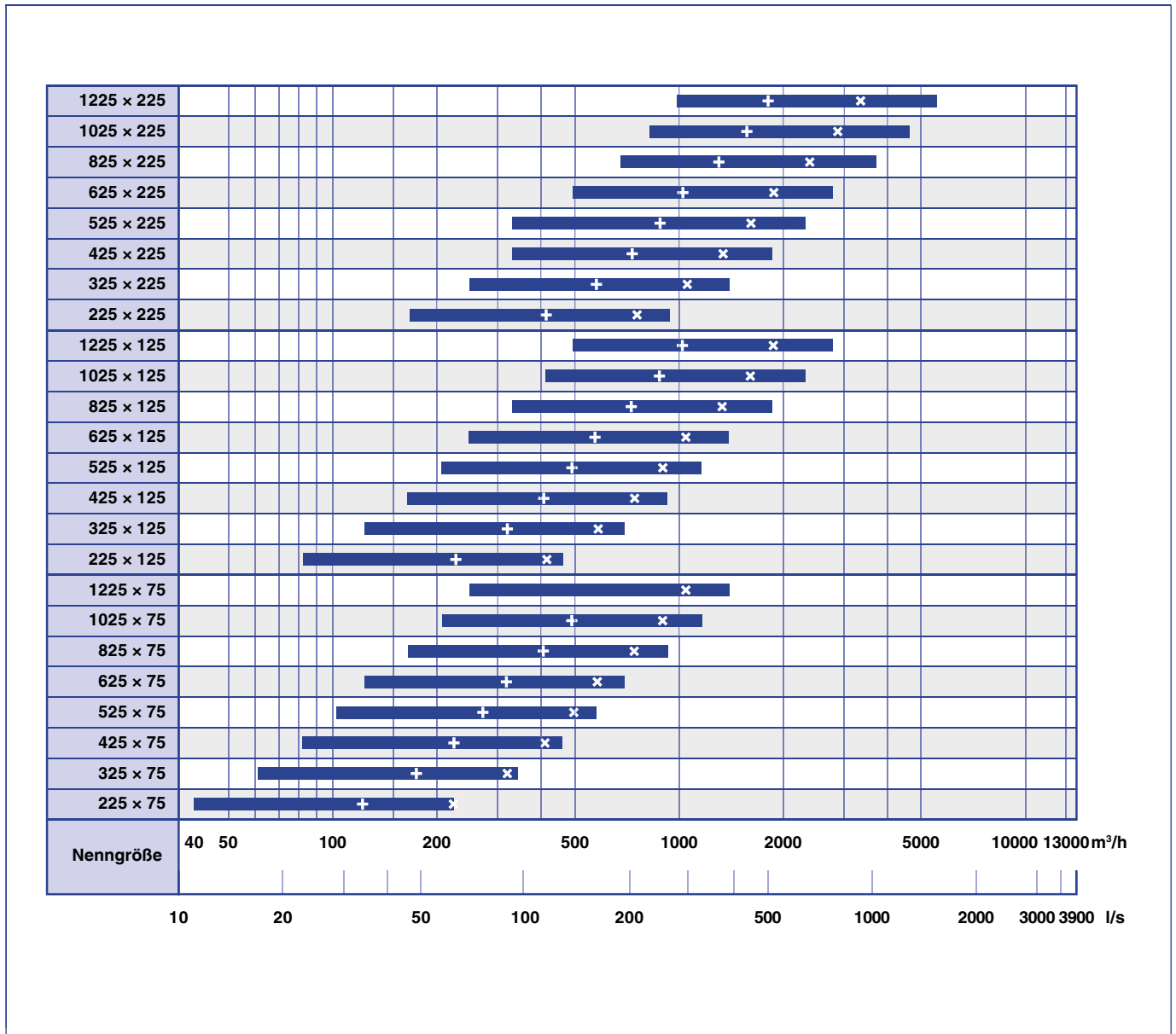
- ▶ Einzeln verstellbare Lamellen

ISO Normen und Richtlinien

- ▶ Schalleistungspegel des Strömungsgeräusches gemessen nach EN ISO 5135



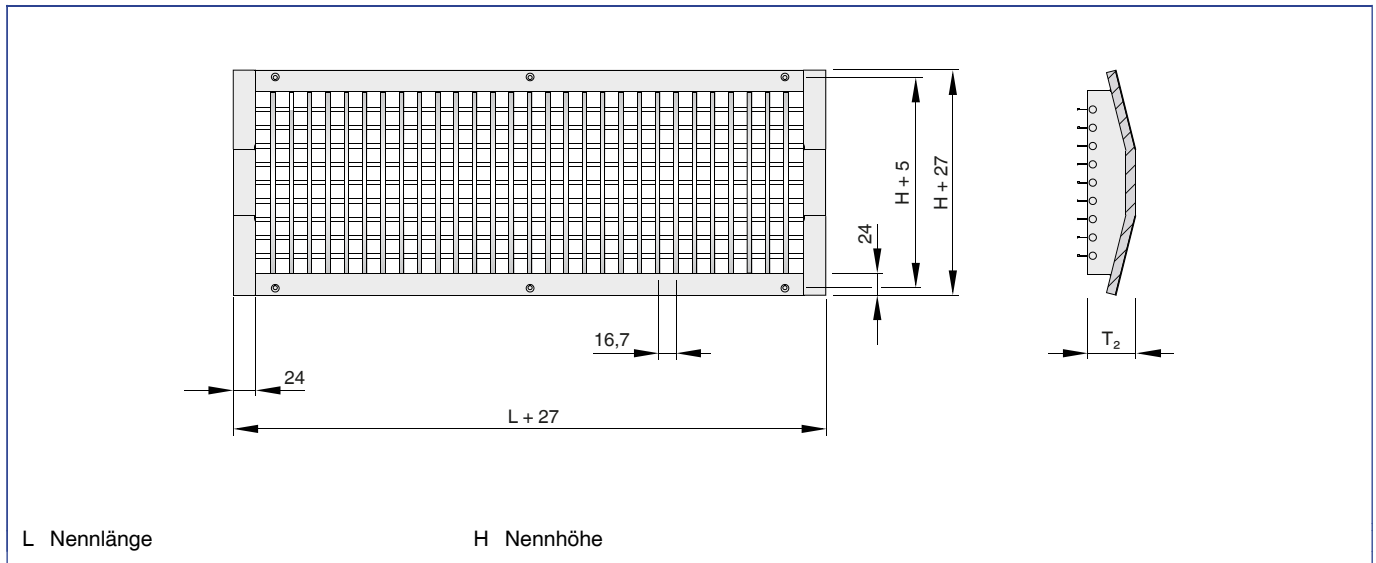
TRS-R, Volumenstrombereiche



× LWA = 40 dB(A) ohne Drosselung + LWA = 40 dB(A) bei Drosselstellung 50 %



TRS-R-RD, Frontraahmenbreite 27mm



Abmessungen [mm]

Nennhöhe	T ₂	
	mm	
75		45
125		49
225		60

TRS-R-RD

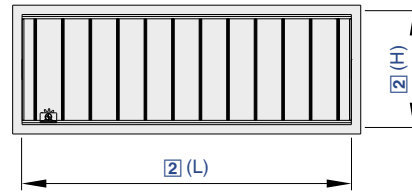
H	L [mm]							
	225	325	425	525	625	825	1025	1225
	m							
mm	kg							
75	0,5	0,6	0,8	1,0	1,1	1,4	1,8	2,2
125	0,6	0,9	1,0	1,3	1,6	2,1	2,5	3,0
225		1,4	1,8	2,2	2,6	3,4	4,2	5,0

Gewichte gelten für Lüftungsgitter ohne Anbauteile

Abmessungen der runden Luftleitung

Nennhöhe	Variante	Minimum	Maximum
		mm	
75	TRSR	150	400
	TRSR-5 ab L = 825 mm	224	400
125	Alle	300	900
225	Alle	600	2400





Drosselemente aus tauchlackiertem Stahlblech für Kanaleinbau



Bestellschlüssel

AGW / 825x125	
1	2

1 Serie
AGW Drosselement

2 Nenngröße [mm]
L x H

+ Features

- Drosselemente mit gegenläufig gekoppelten Lamellen
- ▶ Nenngrößen 225 x 75 - 1225 x 525 mm
 - ▶ Umlaufender Winkelrahmen

X Anwendung

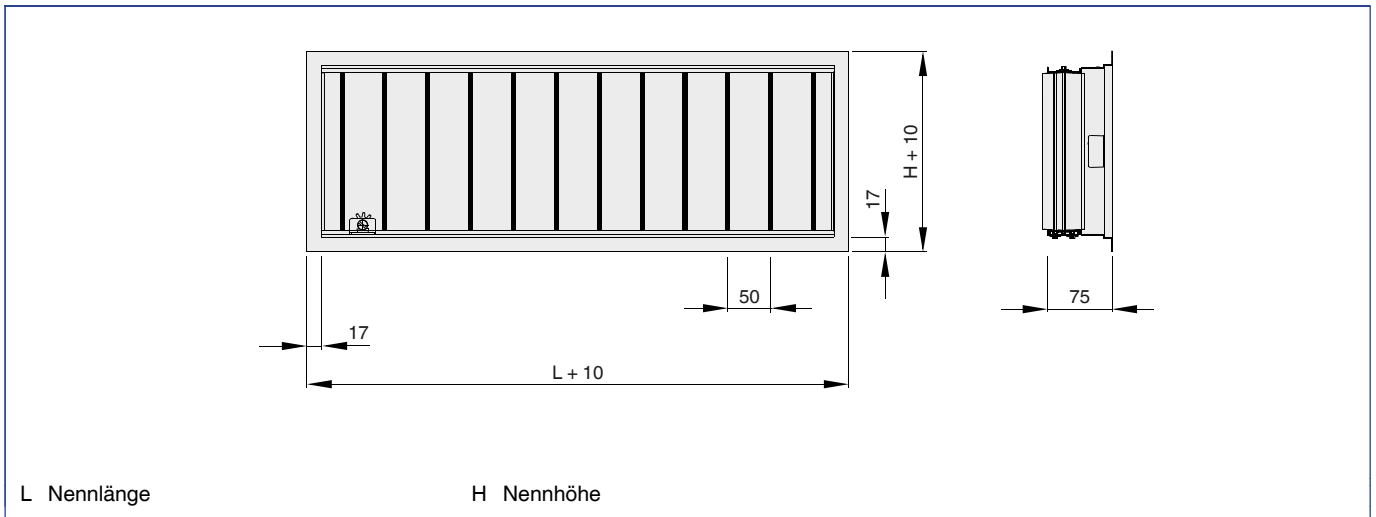
- ▶ Drosselemente der Serie AGW als Zuluft- und Abluftdurchlass
- ▶ Verstellbare Lamellen ermöglichen den Volumenstromabgleich
- ▶ Zum Einbau in rechteckige Luftleitungen

Technische Daten

Nenngrößen	225 x 75 - 1225 x 525 mm
------------	--------------------------



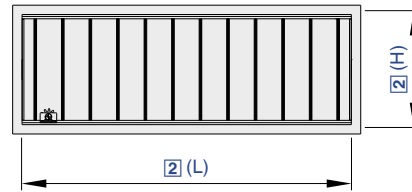
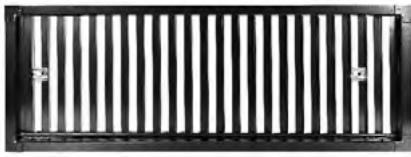
AGW



Abmessungen [mm] und Gewichte (m) [kg] - AGW

L →	225	325	425	525	625	825	1025	1225
H ↓	m							
75	0,5	0,6	0,8	1,0	1,2	1,5	1,9	2,3
125	0,6	0,8	1,0	1,2	1,4	1,8	2,3	2,7
225		1,1	1,3	1,6	1,9	2,4	2,9	3,5
325			1,7	2,0	2,3	3,0	3,6	4,3
425					2,8	3,5	4,3	5,1
525							5,0	5,9





Schlitzschieber aus Stahlblech für Kanaleinbau



Bestellschlüssel

ASW / 825x125	
1	2

1 Serie
ASW Schlitzschieber

2 Nenngröße [mm]
L x H



Features

- Schlitzschieber mit Gleichrichterstegen
- ▶ Nenngrößen 225 x 75 - 1225 x 325 mm
 - ▶ Umlaufender Winkelrahmen



Anwendung

- ▶ Schlitzschieber der Serie ASW als Zuluft- und Abluftdurchlass
- ▶ Verstellbare Segmente ermöglichen den Volumenstromabgleich
- ▶ Gleichrichterstege bewirken eine gleichmäßige Luftverteilung und Strömungsrichtung
- ▶ Zum Einbau in rechteckige Luftleitungen

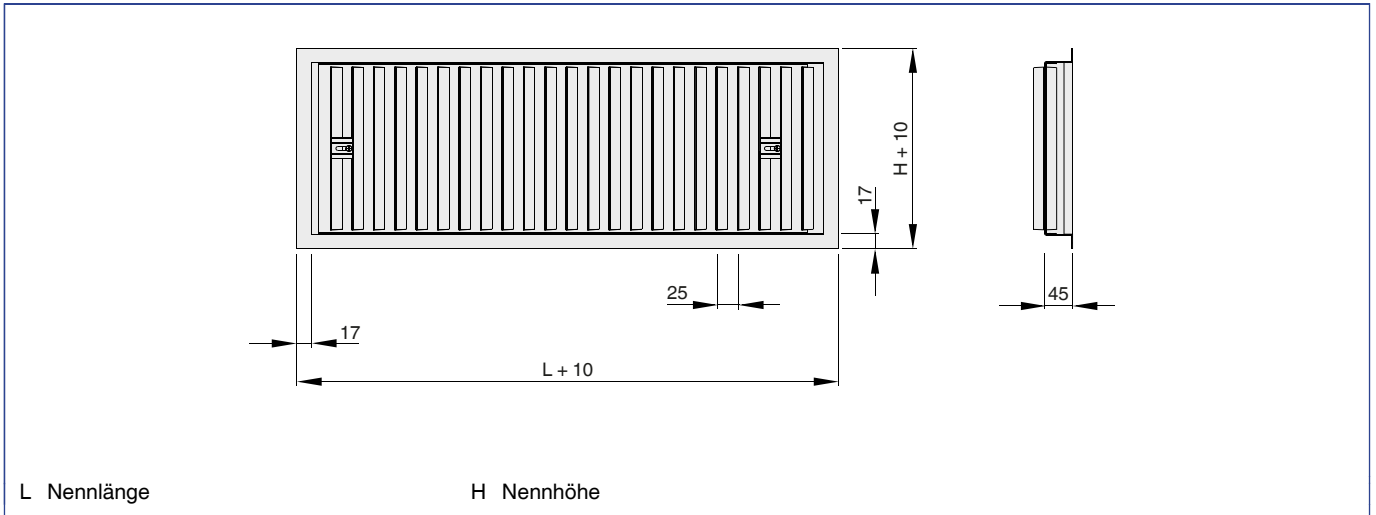


Technische Daten

Nenngrößen	225 x 75 - 1225 x 525 mm
------------	--------------------------



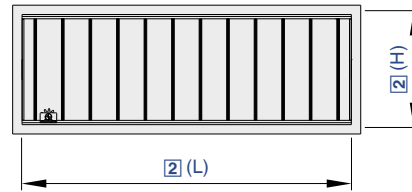
ASW



Abmessungen [mm] und Gewichte (m) [kg] - ASW

L →	225	325	425	525	625	825	1025	1225
H ↓	m							
75	0,4	0,5	0,6	0,8	0,9	1,2	1,4	1,7
125	0,5	0,7	0,9	1,1	1,3	1,7	2,1	2,5
225		1,2	1,5	1,8	2,2	2,8	3,4	4,1
325			2,1	2,6	3,0	3,9	4,7	5,6





Drosselelemente aus tauchlackiertem Stahlblech mit Strahlenkung für Kanaleinbau

 Bestellschlüssel

DGW / 825x125

1

2

1 Serie
DGW Drosselelement

2 Nenngröße [mm]
L x H

 Features

- Drosselelemente mit gegenläufig gekoppelten Lamellen und Lamellen zur Strahlenkung
- ▶ Nenngrößen 225 x 75 - 1225 x 525 mm
 - ▶ Umlaufender Winkelrahmen

 Anwendung

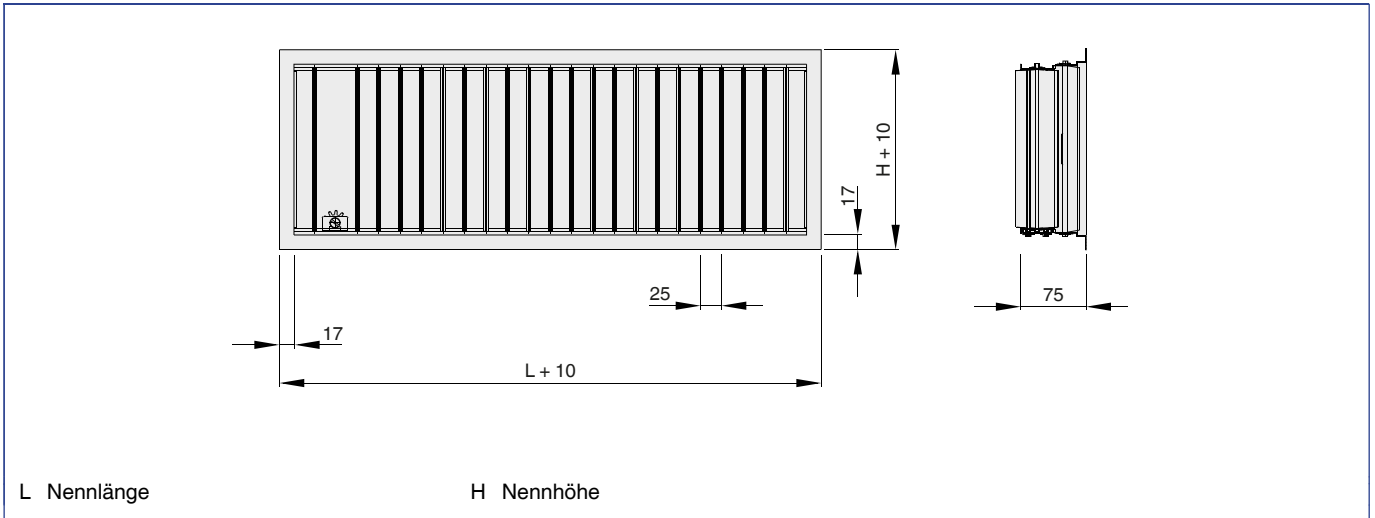
- ▶ Drosselelemente der Serie DGW als Zuluft- und Abluftdurchlass
- ▶ Verstellbare Lamellen ermöglichen den Volumenstromabgleich
- ▶ Verstellbare Lamellen zur Strahlenkung
- ▶ Zum Einbau in rechteckige Luftleitungen

 Technische Daten

Nenngrößen	225 x 75 - 1225 x 525 mm
------------	--------------------------



DGW



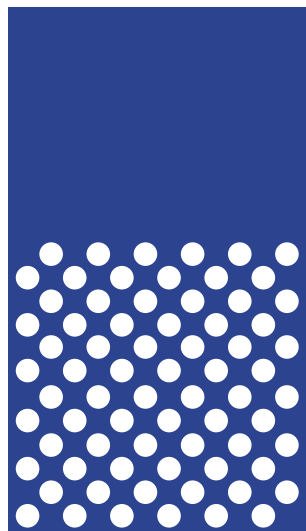
DGW

H	L [mm]							
	225	325	425	525	625	825	1025	1225
	m							
mm	kg							
75	0,5	0,7	0,9	1,1	1,3	1,7	2,1	2,5
125	0,7	0,9	1,2	1,4	1,7	2,2	2,7	3,2
225		1,3	1,7	2,1	2,4	3,1	3,9	4,6
325			2,2	2,7	3,2	4,1	5,0	5,9
425					3,9	5,0	6,2	7,3
525							7,3	8,7





QUELLLUFTDURCHLÄSSE



4 QUELLLUFTDURCHLÄSSE

4.1 Quellluftdurchlässe für Wandvorbau

	Gehäuse mit rechteckigem Querschnitt, einseitig ausströmend, für Komfortbereiche	QLE	276
	Gehäuse mit rechteckigem Querschnitt, ein- und dreiseitig ausströmend, für Industrie- und Komfortbereiche	QLF	280
	Gehäuse mit rechteckigem Querschnitt, einseitig ausströmend, für Komfortbereiche	QL-WF	286
	Gehäuse mit rechteckigem Querschnitt, ein-, zwei- und dreiseitig ausströmend, für Komfort- und Industriebereiche	QL-WFM	293
	Gehäuse mit rechteckigem Querschnitt, einseitig ausströmend, für Industriebereiche	QL-WFT	299
	Gehäuse mit quadratischem Querschnitt, zwei- und dreiseitig ausströmend, für große Räume und Industriebereiche	QL-WQT	302
	Gehäuse mit halbrundem Querschnitt, radial ausströmend, für Komfort- und Industriebereiche	QL-WH	305
	Gehäuse mit viertelrundem Querschnitt, radial ausströmend, für Komfortbereiche	QL-WV	310
	Gehäuse mit segmentförmigem Querschnitt, radial ausströmend, für Komfortbereiche	QL-WS	315
	Gehäuse mit mehreckigem Querschnitt, Ausströmwinkel 90° oder 180°, für Komfort- und Industriebereiche	QLV	318

4.2 Quellluftdurchlässe für Wandeinbau



Zuluft-Abluft-Kombination zum Einbau in Wände und Abkofferungen, einseitig ausströmend, für Komfortbereiche

QLW-AZ

327



Gehäuse mit rechteckigem Querschnitt, einseitig ausströmend, für Komfort- und Industriebereiche

QL-WE

331

4.3 Freistehende Quellluftdurchlässe



Gehäuse mit quadratischem Querschnitt, vierseitig ausströmend, für große Räume und Industriebereiche

QL-WQT-RO-4

340



Gehäuse mit rundem Querschnitt, allseitig ausströmend, für große Räume und Industriebereiche

QL-WR

342



Gehäuse mit mehreckigem Querschnitt, Ausströmwinkel 360°, für Komfort- und Industriebereiche

QLV-360

346

4.4 Quellluftdurchlässe für Bodeneinbau



Gehäuse mit quadratischem Querschnitt, nach oben ausströmend, für Komfortbereiche

QL-BE

352

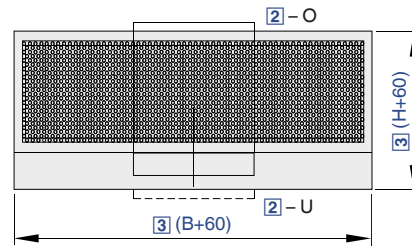
Quellluftdurchlässe für Wandvorbau

	QLE	QLF	QL-WF	QL-WFM	QL-WFT	QL-WQT	QL-WH	QL-WV	QL-WS	QLV
Gehäusequerschnitt										
Rechteckig	●	●	●	●	●			●		
Quadratisch						●				
Halbrund							●			
Viertelrund								●		
Segmentförmig									●	
Mehreckig										●
Strömungsrichtungen										
Einseitig	●	●	●	●	●					
Mehrseitig / Bereich		3 / 180°		2 / 90° 3 / 180°		2 / 90° 3 / 180°	1 / 180°	1 / 90°	1 / 140°	3 / 90° 5 / 180°
Frontdurchlassansicht										
Homogenes Lochbild	●	●	●	●			●	●	●	●
Karomuster			●	●			●	●	●	
Trapezfront					●	●				
Luftleitungsanschluss										
Rund			●		●	●	●	●	●	●
Rechteckig	●	●	●	●	●					
Oben	●	●	●	●	●	●	●	●	●	●
Unten	●	●	●	●	●		●	●		●
Anbauteile										
Drosselement										●
Volumenstrom-Messeinrichtung			▲		▲	●	▲	▲	▲	
Sockel			●	●			●	●	●	
Zubehör										
Lippendichtung										●
Kanalabdeckung							●	●	●	
Nenngrößen										
Breite	1000 - 1500	300 - 1250	600 - 1200	600 - 1200	600 - 1200	800 - 1200	320 - 600	190 - 450	400 - 750	250 - 750
Höhe	150 - 750	450 - 2000	300 - 2000	2000	1200 - 2000	2000	600 - 2000	600 - 1500	1000	500 - 1750
Tiefe	166	185 - 287	75 - 300	270 - 350	220 - 350	800 - 1200	190 - 500	190 - 450	155 - 255	250 - 750
Anschlussstutzen Nenndurchmesser			125, 160, 200, 250		250, 315	630, 800	125, 160, 200, 250, 315, 400	125, 160, 200, 250, 315	100, 125, 160, 200	160, 200, 250, 315, 400, 500, 630
Technische Daten										
Volumenstrombereich [l/s]	15 - 340	15 - 865	13 - 895	112 - 144 3	65 - 908	301 - 272 4	26 - 990	14 - 412	43 - 254	17 - 915
Volumenstrombereich [m³/h]	54 - 1224	54 - 3114	47 - 3222	405 - 519 6	235 - 326 9	1084 - 98 08	94 - 3563	49 - 1484	157 - 916	62 - 3295
Zulufttemperaturdifferenz [K]	-6 - -1	-6 - -1	-6 - -1	-6 - -1	-6 - -1	-6 - -1	-6 - -1	-6 - -1	-6 - -1	-6 - -1
Legende										
● - Standard										
▲ - Optional										
Nur Varianten mit homogenem Lochbild und rundem Anschlussstutzen										


Legende verwendeter Abkürzungen

L_{WA} [dB(A)]	Schalleistungspegel des Strömungsgeräusches, A-bewertet
\dot{V} [m ³ /h] und [l/s]	Volumenstrom
m [kg]	Gewicht (Masse)
Δp_t [Pa]	Gesamtdruckdifferenz
l_s [m]	Entfernung vom Lüftungsgitter oder Gitterband (Wurfweite)
B_1 [mm]	Breite des Frontdurchlasses
B_4 [mm]	Breite eines rechteckigen Anschlussstutzens
\varnothing [mm]	Außendurchmesser des Anschlussstutzens
$\varnothing D_1$ [mm]	Gehäusedurchmesser
H_1 [mm]	Höhe des Frontdurchlasses
T_1 [mm]	Gehäusetiefe
T_4 [mm]	Tiefe eines rechteckigen Anschlussstutzens
v_0 [m/s]	Theoretische Luftgeschwindigkeit bezogen auf die Durchlassfläche im Abstand 0 m vom Durchlass
L_{nz} [m]	Nahbereich des Quellluftdurchlasses (Nahzone), innerhalb der die Komfortkriterien nicht garantiert sind
Δt_z [K]	Zulufttemperaturdifferenz (Zulufttemperatur minus Raumtemperatur)





Gehäuse mit rechteckigem Querschnitt, einseitig ausströmend, für Komfortbereiche

Bestellschlüssel

QLE - U / 1000 x 450 / P1 - RAL ...			
1	2	3	4

<p>1 Serie QLE Quellluftdurchlass</p> <p>2 Anschluss Rechteckiger Anschlussstutzen</p> <p>O Oben U Unten</p>	<p>3 Nenngröße [mm] B x H Nennbreite B 1000, 1250, 1500 Nennhöhe H 150, 300, 450, 600, 750 Alle Maße miteinander kombinierbar</p>	<p>4 Oberfläche Sichtseite Keine Eintragung: Pulverbeschichtet, RAL 9010, reinweiß P1 Pulverbeschichtet, RAL Classic Farbton angeben Glanzgrad RAL 9010 50 % RAL 9006 30 % Alle anderen RAL-Farben 70 %</p>
--	--	--

- + Features**
- Quellluftdurchlässe in niedriger platzsparender Bauform
- ▶ Nennbreiten 1000 - 1500 mm, Nennhöhen 150 - 750 mm
 - ▶ Volumenstrombereich 15 - 340 l/s oder 54 - 1224 m³/h
 - ▶ Homogenes Lochbild
 - ▶ Rechteckiger Luftleitungsanschluss
 - ▶ Luftleitungsanschluss oben und unten
 - ▶ Lochblechkorb zur gleichmäßigen Verteilung des Zuluftstromes
 - ▶ Frontdurchlass abnehmbar
- Optionale Ausstattung und Zubehör
- ▶ Sichtseite in Farben nach RAL Classic

- 7 Anwendung**
- ▶ Quellluftdurchlässe der Serie QLE als Zuluftdurchlass für Komfortbereiche
 - ▶ Gestaltungselement für Bauherren und Architekten mit besonderen Ansprüchen an Architektur und Design
 - ▶ Für Einzel- und Reihenaufstellung vor Wänden
 - ▶ Induktionsarme Luftströmung mit niedriger Ausströmgeschwindigkeit für turbulenzarme Quelllüftung
 - ▶ Sehr hohe Luftqualität im Aufenthaltsbereich
 - ▶ Zugfreie und ökonomische Klimatisierung auch größerer Bereiche mit mehreren gleichmäßig verteilten Quellluftdurchlässen
 - ▶ Für konstante und variable Volumenströme
 - ▶ Für Zulufttemperaturdifferenzen von -6 bis -1 K

- ◊ Varianten**
- ▶ QLE-O: Anschlussstutzen oben
 - ▶ QLE-U: Anschlussstutzen unten
- ★ Besondere Merkmale**
- ▶ Einseitige Ausströmung
 - ▶ Eingehängter leicht abnehmbarer Frontdurchlass
 - ▶ Luftleitungsanschluss oben und unten
- ISO Normen und Richtlinien**
- ▶ Schalleistungspegel des Strömungsgeräusches gemessen nach EN ISO 5135

Technische Daten

Nenngrößen (B x H)	1000 x 150 - 1500 x 750 mm
Minimaler Volumenstrom, bei 0,1 m/s	15 - 115 l/s oder 54 - 414 m³/h
Maximaler Volumenstrom, bei 0,3 m/s	45 - 340 l/s oder 162 - 1224 m³/h
Zulufttemperaturdifferenz	-6 bis -1 K
Schalleistung, bei 0,3 m/s	Max. 42 dB(A)



QLE, Schalleistungspegel, Gesamtdruckdifferenz und Nahzone

Nenngröße	\dot{V}		v_0	Δp_t	L_{WA}	L_{nz}
	l/s	m³/h	m/s	Pa	dB(A)	m
1000 x 150	15	54	0,10	<3	<15	<
	25	90	0,17	<3	<15	<
	30	108	0,20	<3	<15	<
	45	162	0,30	3	20	<
1250 x 150	20	72	0,11	<3	<15	<
	30	108	0,16	<3	<15	<
	40	144	0,21	<3	16	<
	55	198	0,29	4	26	<
1500 x 150	25	90	0,11	<3	<15	<
	40	144	0,18	<3	16	<
	55	198	0,24	4	26	<
	70	252	0,31	7	33	<
1000 x 300	30	108	0,10	<3	<15	<
	45	162	0,15	<3	<15	<
	70	252	0,23	5	19	<
	90	324	0,30	9	27	<
1250 x 300	40	144	0,11	<3	<15	<
	65	234	0,17	5	17	<
	90	324	0,24	9	27	<
	115	414	0,31	14	35	<
1500 x 300	45	162	0,10	<3	<15	<
	75	270	0,17	6	21	<
	105	378	0,23	12	32	<
	135	486	0,30	20	40	<
1000 x 450	45	162	0,10	<3	<15	<
	75	270	0,17	3	<15	<
	105	378	0,23	5	21	<
	135	486	0,30	9	29	<
1250 x 450	55	198	0,10	<3	<15	<
	95	342	0,17	4	17	<
	135	486	0,24	9	29	<
	170	612	0,30	14	36	<
1500 x 450	70	252	0,10	<3	<15	<
	115	414	0,17	7	23	<
	160	576	0,24	13	34	<
	205	738	0,30	21	42	<
1000 x 600	60	216	0,10	<3	<15	<
	100	360	0,17	<3	<15	<
	140	504	0,23	4	20	<
	180	648	0,30	7	28	<
1250 x 600	75	270	0,10	<3	<15	<
	125	450	0,17	3	17	<
	175	630	0,23	7	27	<
	225	810	0,30	11	35	<
1500 x 600	90	324	0,10	<3	<15	<
	150	540	0,17	5	22	<
	210	756	0,23	10	33	1,37
	270	972	0,30	16	41	1,84
1000 x 750	75	270	0,10	<3	<15	<
	125	450	0,17	3	<15	1,25
	175	630	0,23	5	21	1,88
	225	810	0,30	9	29	2,57

<: 0,2 m/s werden nicht erreicht
 Die Werte für die Nahzone gelten für eine Zulufttemperaturdifferenz von -3 K

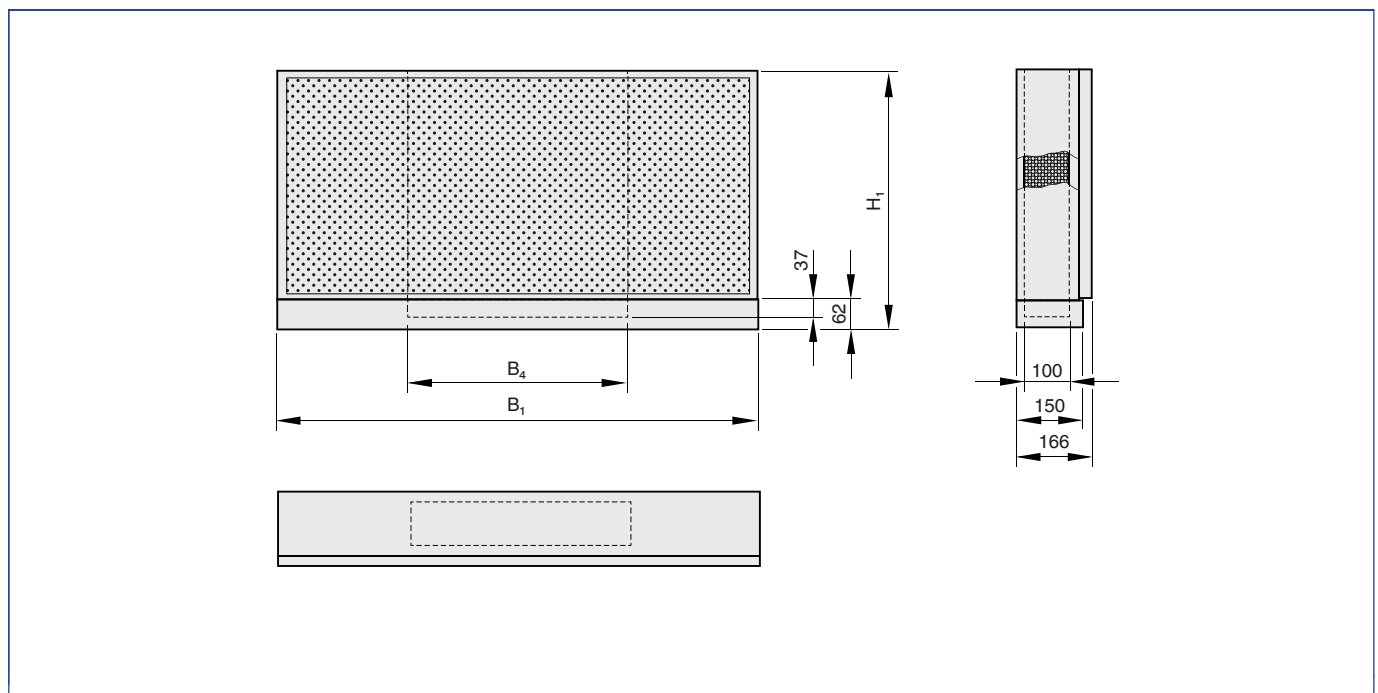


Nenngröße	\dot{V}		v_0	Δp_t	L_{WA}	L_{nz}
	l/s	m ³ /h	m/s	Pa	dB(A)	m
1250 x 750	95	342	0,10	<3	<15	0,65
	155	558	0,17	4	17	1,15
	220	792	0,23	8	28	1,71
	280	1008	0,30	14	35	2,26
1500 x 750	115	414	0,10	<3	<15	0,64
	190	684	0,17	6	23	1,09
	265	954	0,24	12	33	1,56
	340	1224	0,30	20	41	2,04

< 0,2 m/s werden nicht erreicht

Die Werte für die Nahzone gelten für eine Zulufttemperaturdifferenz von -3 K

QLE-U

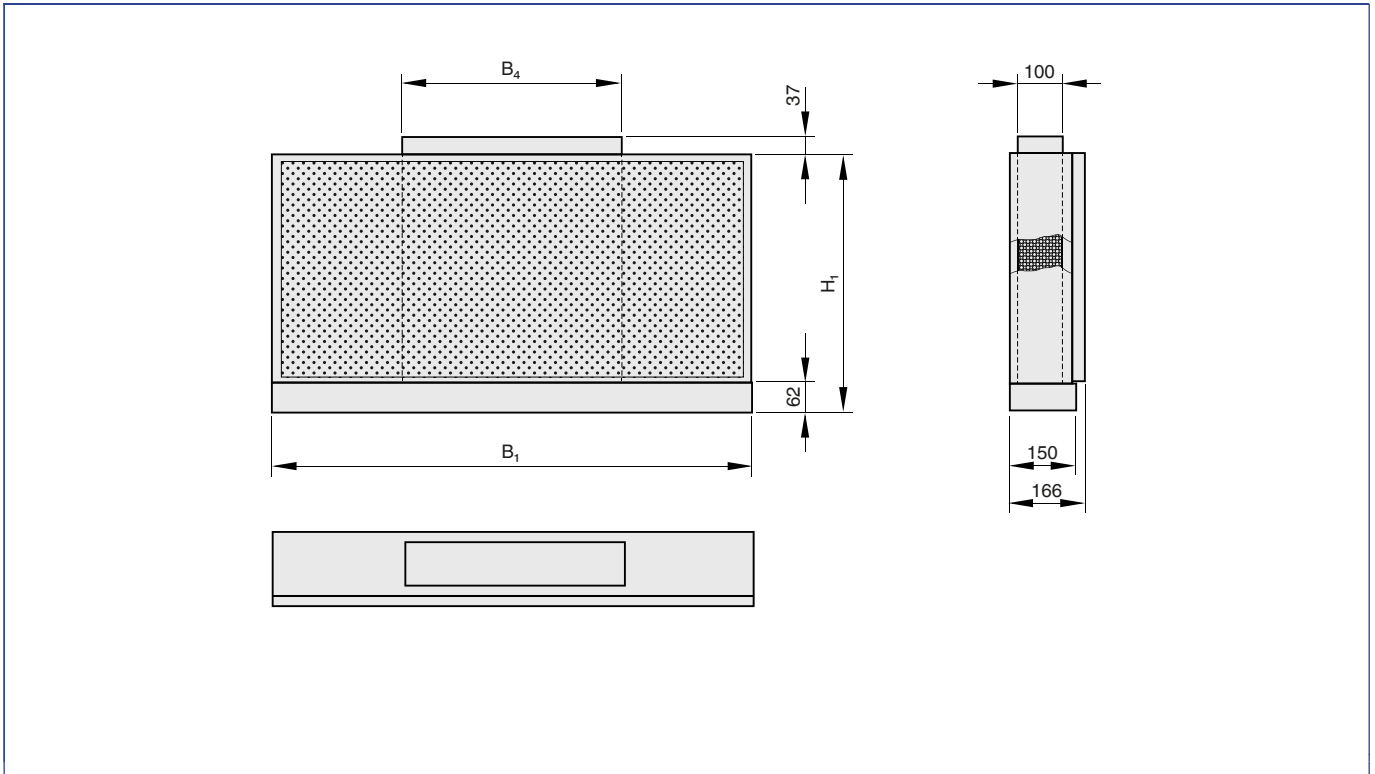


Abmessungen [mm] und Gewichte [kg]

Nenngröße	B_1	H_1	B_4	m
	mm	mm	mm	
1000x150	1060	272	350	10
1250x150	1310	272	350	12
1500x150	1560	272	350	14
1000x300	1060	422	350	13
1250x300	1310	422	350	15
1500x300	1560	422	350	17
1000x450	1060	572	485	16
1250x450	1310	572	485	19
1500x450	1560	572	485	22
1000x600	1060	722	700	21
1250x600	1310	722	700	24
1500x600	1560	722	700	27
1000x750	1060	872	770	24
1250x750	1310	872	770	28
1500x750	1560	872	770	32



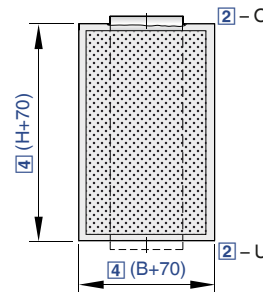
QLE-O



Abmessungen [mm] und Gewichte [kg]

Nenngröße	B ₁	H ₁	B ₄	m
	mm	mm	mm	
1000×150	1060	272	350	10
1250×150	1310	272	350	12
1500×150	1560	272	350	14
1000×300	1060	422	350	13
1250×300	1310	422	350	15
1500×300	1560	422	350	17
1000×450	1060	572	485	16
1250×450	1310	572	485	19
1500×450	1560	572	485	22
1000×600	1060	722	700	21
1250×600	1310	722	700	24
1500×600	1560	722	700	27
1000×750	1060	872	770	24
1250×750	1310	872	770	28
1500×750	1560	872	770	32





Gehäuse mit rechteckigem Querschnitt, ein- und dreiseitig ausströmend, für Industrie- und Komfortbereiche

Bestellschlüssel

QLF - O - 1 / 600 x 750 / P1 - RAL ...



<p>1 Serie QLF Quellluftdurchlass</p> <p>2 Anschluss Rechteckiger Anschlussstutzen</p> <p>O Oben U Unten</p>	<p>3 Ausströmseiten 1 Einseitig 3 Dreiseitig</p> <p>4 Nenngröße [mm] B x H</p>	<p>5 Oberfläche Sichtseite Keine Eintragung: Pulverbeschichtet, RAL 9010, reinweiß P1 Pulverbeschichtet, RAL Classic Farbton angeben</p> <p>Glanzgrad RAL 9010 50 % RAL 9006 30 % Alle anderen RAL-Farben 70 %</p>
--	---	---

Features

- Schmale und hohe Quellluftdurchlässe in platzsparender Bauweise, besonderes Design mit gefasteten Frontkanten
- ▶ Nennbreiten 300 - 1250, Nennhöhen 450 - 2000
 - ▶ Volumenstrombereich 15 - 865 l/s oder 54 - 3114 m³/h
 - ▶ Homogenes Lochbild
 - ▶ Rechteckiger Luftleitungsanschluss
 - ▶ Luftleitungsanschluss oben und unten
 - ▶ Lochblechkorb zur gleichmäßigen Verteilung des Zuluftstromes

- Optionale Ausstattung und Zubehör
- ▶ Sichtseite in Farben nach RAL Classic
 - ▶ Befestigungsmaterial

Anwendung

- ▶ Quellluftdurchlässe der Serie QLF als Zuluftdurchlass für Industrie- und Komfortbereiche

- ▶ Gestaltungselement für Bauherren und Architekten mit besonderen Ansprüchen an Architektur und Design
- ▶ Für Einzel- und Reihenaufstellung vor Wänden
- ▶ Induktionsarme Luftströmung mit niedriger Ausströmgeschwindigkeit für turbulenzarme Quelllüftung
- ▶ Sehr hohe Luftqualität im Aufenthaltsbereich
- ▶ Zugfreie und ökonomische Klimatisierung auch großer Hallen, wie Auditorien und Industriehallen, mit mehreren gleichmäßig verteilten Quellluftdurchlässen
- ▶ Für konstante und variable Volumenströme
- ▶ Für Zulufttemperaturdifferenzen von -6 bis -1 K

Varianten

- ▶ QLF-O: Anschlussstutzen oben
- ▶ QLF-U: Anschlussstutzen unten
- ▶ QLF*-1: Einseitig ausströmend
- ▶ QLF*-3: Dreiseitig ausströmend

Ergänzende Produkte

- ▶ Befestigungsmaterial (Befestigungswinkel und Schrauben)

Besondere Merkmale

- ▶ Ein- und dreiseitige Ausströmung
- ▶ Luftleitungsanschluss oben und unten

ISO Normen und Richtlinien

- ▶ Schalleistungspegel des Strömungsgeräusches gemessen nach EN ISO 5135

Technische Daten

Nenngrößen (B x H)	300 x 450 - 1250 x 2000 mm
Minimaler Volumenstrom, bei 0,1 m/s	15 - 355 l/s oder 54 - 1278 m ³ /h
Maximaler Volumenstrom, bei 0,3 m/s	40 - 865 l/s oder 144 - 3114 m ³ /h
Zulufttemperaturdifferenz	-6 bis -1 K
Schalleistung, bei 0,3 m/s	Max. 42 dB(A)



QLF*-1, Schalleistungspegel, Gesamtdruckdifferenz und Nahzone

Nenngröße	\dot{V}		v_0	Δp_t	L_{WA}	L_{nz}
	l/s	m ³ /h	m/s	Pa	dB(A)	m
300 x 450	15	54	0,11	<3	<15	<
	25	90	0,19	4	<15	<
	35	126	0,26	9	<15	<
	40	144	0,30	11	<15	<
450 x 450	20	72	0,10	<3	<15	<
	35	126	0,17	3	<15	<
	40	144	0,20	3	<15	<
	60	216	0,30	8	<15	<
300 x 600	20	72	0,11	3	<15	<
	30	108	0,17	6	<15	<
	40	144	0,22	11	<15	<
	55	198	0,31	20	15	<
450 x 600	30	108	0,11	<3	<15	<
	45	162	0,17	4	<15	<
	65	234	0,24	8	<15	<
	80	288	0,30	12	<15	<
600 x 600	35	126	0,10	<3	<15	<
	60	216	0,17	<3	<15	<
	90	324	0,25	3	<15	<
	110	396	0,31	5	<15	<
450 x 750	35	126	0,10	<3	<15	<
	60	216	0,18	6	<15	<
	80	288	0,24	12	<15	<
	100	360	0,30	18	19	3,33
600 x 750	45	162	0,10	<3	<15	<
	75	270	0,17	<3	<15	<
	105	378	0,23	4	<15	2,23
	135	486	0,30	7	<15	3,14
750 x 750	55	198	0,10	<3	<15	<
	90	324	0,16	<3	<15	1,28
	135	486	0,24	<3	<15	2,17
	170	612	0,30	4	<15	2,93
600 x 1000	60	216	0,10	<3	<15	0,91
	100	360	0,17	3	<15	1,76
	140	504	0,23	7	<15	2,71
	180	648	0,30	11	<15	3,76
750 x 1000	75	270	0,10	<3	<15	0,89
	125	450	0,17	<3	<15	1,67
	175	630	0,23	4	<15	2,53
	225	810	0,30	6	<15	3,45
600 x 1250	75	270	0,10	<3	<15	1,12
	125	450	0,17	5	<15	2,10
	175	630	0,23	10	<15	3,18
	225	810	0,30	16	21	4,33
750 x 1250	95	342	0,10	<3	<15	1,13
	140	504	0,15	<3	<15	1,77
	220	792	0,23	5	<15	2,98
	285	1026	0,30	9	<15	4,01
750 x 1500	110	396	0,10	<3	<15	1,34
	185	666	0,16	3	<15	2,33
	260	936	0,23	7	<15	3,36
	340	1224	0,30	12	17	4,48

<: 0,2 m/s werden nicht erreicht

Die Werte für die Nahzone gelten für eine Zulufttemperaturdifferenz von -3 K

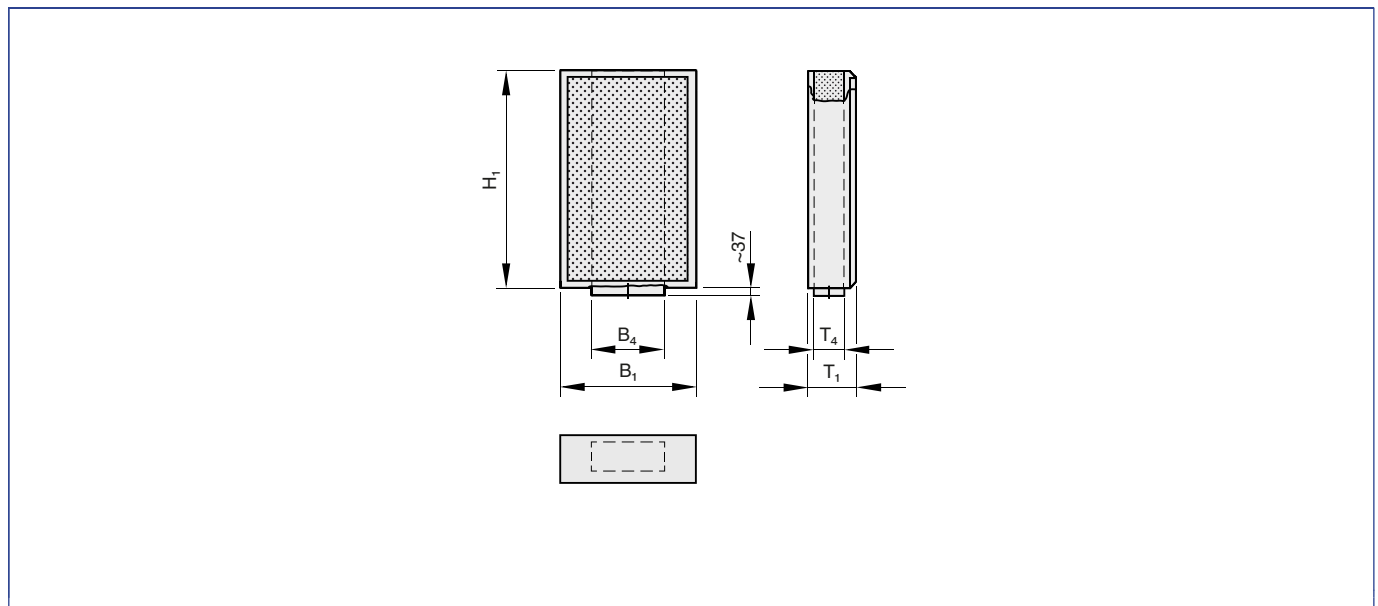


Nenngröße	\dot{V}		v_0	Δp_t	L_{WA}	L_{nz}
	l/s	m ³ /h	m/s	Pa	dB(A)	m
1000 x 1500	145	522	0,10	<3	<15	1,36
	250	900	0,17	3	<15	2,24
	360	1296	0,24	6	<15	3,14
	455	1638	0,30	10	18	3,90
750 x 1750	125	450	0,10	<3	<15	1,58
	215	774	0,16	5	<15	2,72
	305	1098	0,23	9	<15	3,85
	400	1440	0,30	16	22	5,04
1000 x 1750	170	612	0,10	<3	<15	1,72
	295	1062	0,17	4	<15	2,70
	415	1494	0,24	7	<15	3,58
	530	1908	0,30	12	23	4,38
1250 x 1750	210	756	0,10	<3	<15	1,85
	360	1296	0,16	4	<15	2,64
	510	1836	0,23	7	17	3,33
	665	2394	0,30	13	26	3,97
1000 x 2000	190	684	0,10	<3	<15	2,13
	330	1188	0,17	5	<15	3,19
	470	1692	0,24	9	18	4,13
	605	2178	0,30	15	27	4,96
1250 x 2000	240	864	0,10	<3	<15	2,45
	415	1494	0,17	5	<15	3,32
	590	2124	0,24	10	21	4,04
	760	2736	0,30	16	31	4,65

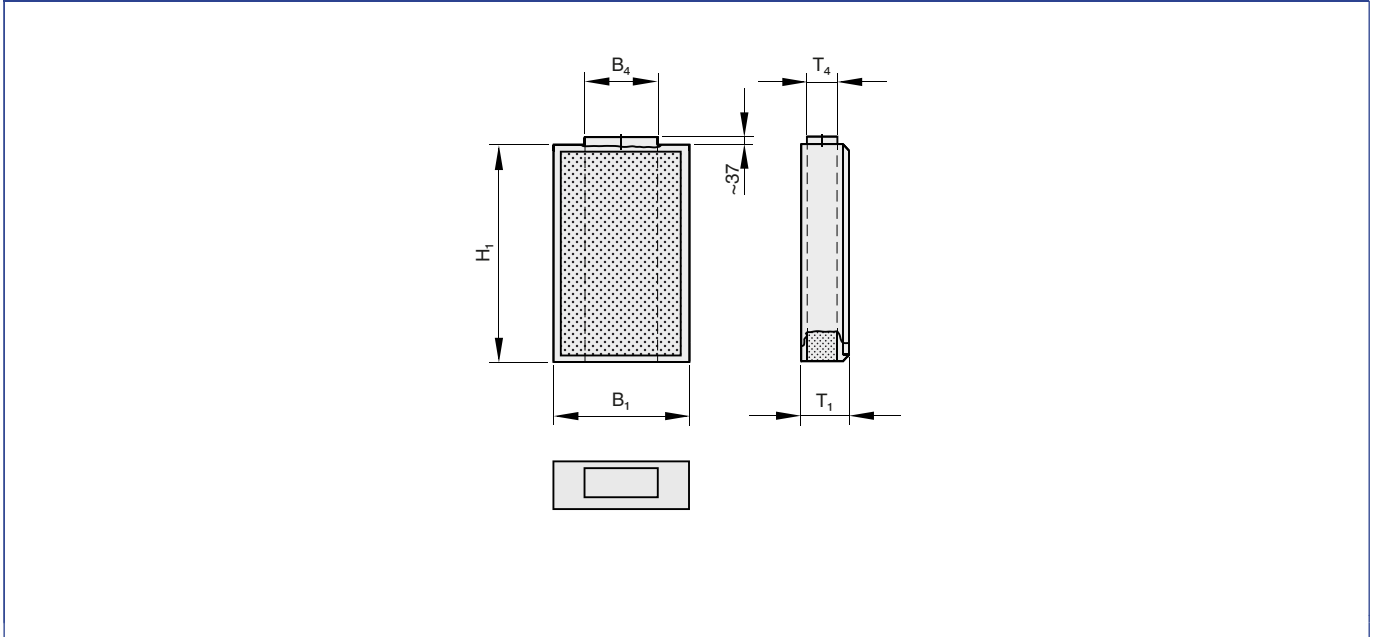
<: 0,2 m/s werden nicht erreicht

Die Werte für die Nahzone gelten für eine Zulufttemperaturdifferenz von -3 K

QLF-U-1



QLF-O-1

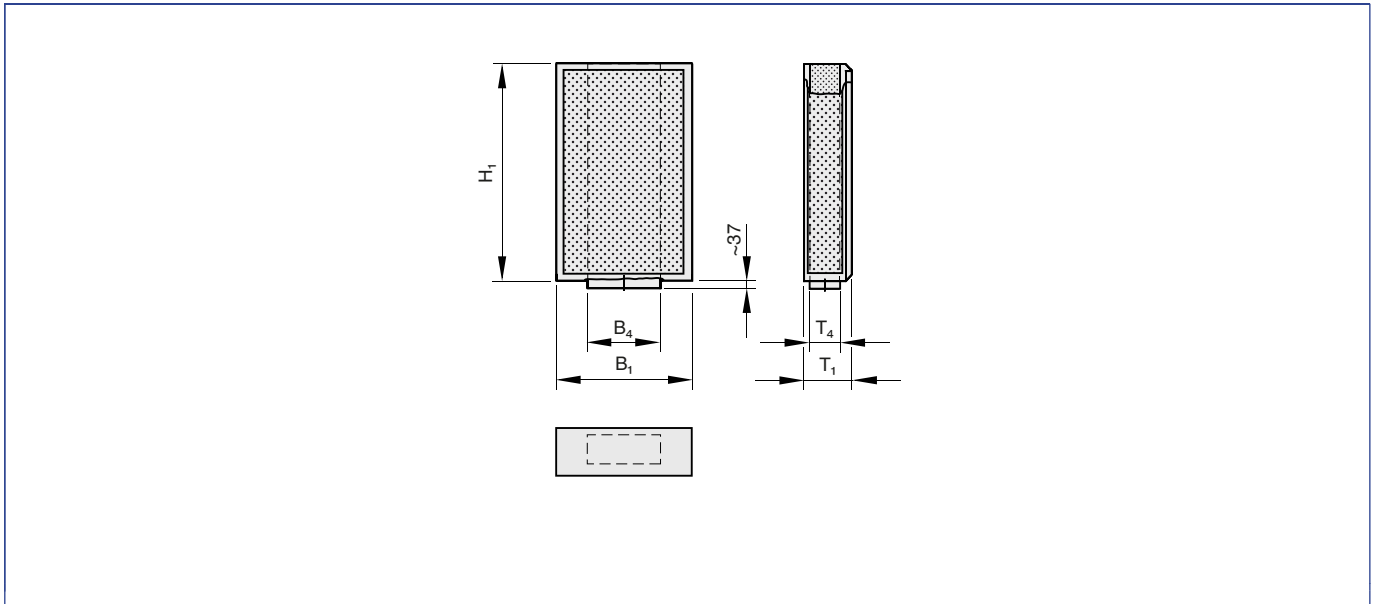


Abmessungen [mm] und Gewichte [kg]

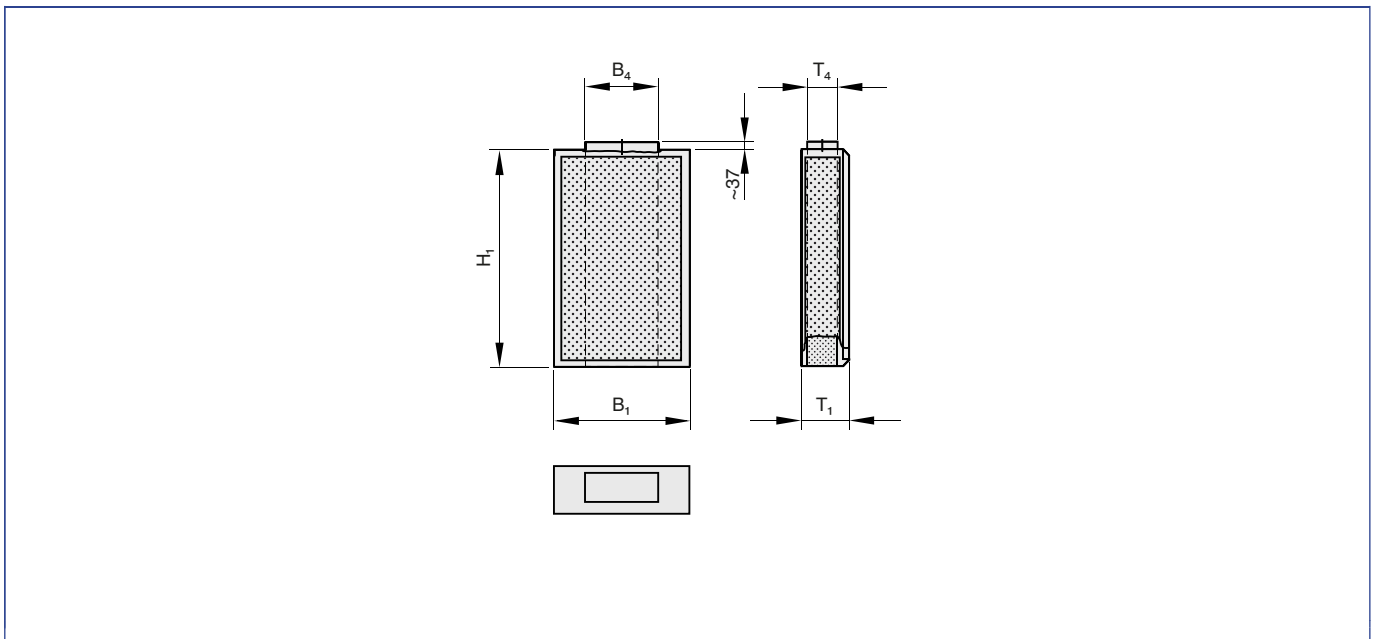
Nenngröße	B ₁ mm	H ₁ mm	T ₁ mm	B ₄ mm	T ₄ mm	m kg
300x450	370	520	185	160	80	9
450x450	520	520	185	300	80	11
300x600	370	670	185	160	80	10
450x600	520	670	185	300	80	14
600x600	670	670	235	360	150	17
450x750	520	820	185	300	80	16
600x750	670	820	235	360	150	18
750x750	820	820	235	625	150	25
600x1000	670	1070	235	360	150	20
750x1000	820	1070	235	625	150	31
600x1250	670	1320	235	360	150	25
750x1250	820	1320	235	625	150	37
750x1500	820	1570	235	625	150	43
1000x1500	1070	1570	287	715	200	54
750x1750	820	1820	235	625	150	49
1000x1750	1070	1820	287	715	200	62
1250x1750	1320	1820	287	890	200	72
1000x2000	1070	2070	287	715	200	69
1250x2000	1320	2070	287	890	200	81



QLF-U-3



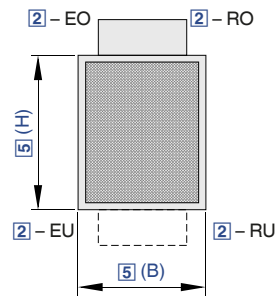
QLF-O-3



Abmessungen [mm] und Gewichte [kg]

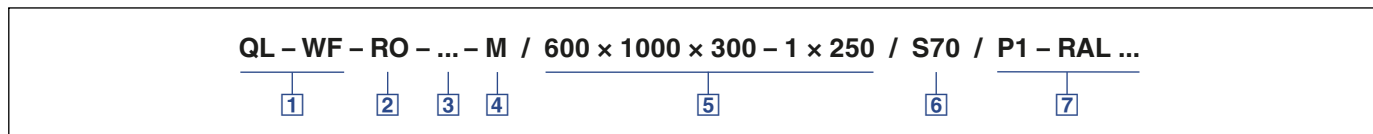
Nenngröße	B ₁	H ₁	T ₁	B ₄	T ₄	m
	mm	mm	mm	mm	mm	kg
300x450	370	520	185	160	80	9
450x450	520	520	185	300	80	11
300x600	370	670	185	160	80	10
450x600	520	670	185	300	80	14
600x600	670	670	235	360	150	17
450x750	520	820	185	300	80	16
600x750	670	820	235	360	150	18
750x750	820	820	235	625	150	25
600x1000	670	1070	235	360	150	20
750x1000	820	1070	235	625	150	31
600x1250	670	1320	235	360	150	25
750x1250	820	1320	235	625	150	37
750x1500	820	1570	235	625	150	43
1000x1500	1070	1570	287	715	200	54
750x1750	820	1820	235	625	150	49
1000x1750	1070	1820	287	715	200	62
1250x1750	1320	1820	287	890	200	72
1000x2000	1070	2070	287	715	200	69
1250x2000	1320	2070	287	890	200	81





Gehäuse mit rechteckigem Querschnitt, einseitig ausströmend, für Komfortbereiche

Bestellschlüssel



<p>1 Serie QL-WF Quellluftdurchlass</p> <p>2 Anschluss Runder Anschlussstutzen RO Oben RU Unten Rechteckiger Anschlussstutzen EO Oben EU Unten</p> <p>3 Design Frontdurchlass Keine Eintragung: Homogenes Lochbild K Karomuster</p> <p>4 Volumenstrom-Messeinrichtung Keine Eintragung: Ohne M Mit (Nur bei Varianten mit rundem Anschlussstutzen und homogenem Lochbild)</p>	<p>5 Nenngröße [mm] Runder Anschlussstutzen B x H x T - Anzahl x Stutzendurchmesser Rechteckiger Anschlussstutzen B x H x T - Stutzenbreite x Stutzentiefe</p> <p>6 Sockelhöhe [mm] Keine Eintragung: Ohne Sockel S50 50 mm S60 60 mm S70 70 mm S100 100 mm S150 150 mm S200 200 mm</p>	<p>7 Oberfläche Sichtseite Keine Eintragung: Pulverbeschichtet, RAL 9010, reinweiß P1 Pulverbeschichtet, RAL Classic Farbton angeben PS Pulverbeschichtet, NCS Farbton angeben</p> <p>Glanzgrad 25 % 50 % 60 % Mit Farbton zusammen angeben</p>
---	--	---

+ Features

- Quellluftdurchlässe in zahlreichen Nenngrößen
- ▶ Nennbreiten 600 - 1200 mm, Nennhöhen 300 - 2000 mm
 - ▶ Volumenstrombereich 13 - 895 l/s oder 47 - 3222 m³/h
 - ▶ Homogenes Lochbild, optional mit Karomuster
 - ▶ Runder und rechteckiger Luftleitungsanschluss
 - ▶ Luftleitungsanschluss oben und unten
 - ▶ Luftverteilblech mit Düsen, jeweils angeformter Schöpfzunge

Optionale Ausstattung und Zubehör

- ▶ Sichtseite in Farben nach RAL Classic oder NCS
- ▶ Sockel in den Höhen 50, 60, 70, 100, 150, 200 mm
- ▶ Volumenstrom-Messeinrichtung für runde Luftleitungsanschlüsse
- ▶ Allseitige Pulverbeschichtung für freistehenden Einbau

Anwendung

- ▶ Quellluftdurchlässe der Serie QL-WF als Zuluftdurchlass für Komfortbereiche
- ▶ Gestaltungselement für Bauherren und Architekten mit besonderen Ansprüchen an Architektur und Design
- ▶ Für Einzel- und Reihenaufstellung vor Wänden
- ▶ Induktionsarme Luftströmung mit niedriger Ausströmgeschwindigkeit für turbulenzarme Quelllüftung
- ▶ Sehr hohe Luftqualität im Aufenthaltsbereich
- ▶ Zugfreie und ökonomische Klimatisierung auch großer Hallen, wie Auditorien und Industriehallen, mit mehreren gleichmäßig verteilten Quellluftdurchlässen
- ▶ Für konstante und variable Volumenströme
- ▶ Für Zulufttemperaturdifferenzen von -6 bis -1 K

Varianten

- ▶ QL-WF-E*: Rechteckiger Anschlussstutzen
- ▶ QL-WF-R*: Runder Anschlussstutzen

- ▶ QL-WF-*O: Anschlussstutzen oben
- ▶ QL-WF-*U: Anschlussstutzen unten
- ▶ QL-WF-...-K: Lochbild mit Karomuster

Anbauteile

- ▶ M: Volumenstrom-Messeinrichtung, nur QL-WF-R* mit homogenem Lochbild
- ▶ S: Sockel

Besondere Merkmale

- ▶ Einseitige Ausströmung
- ▶ Homogenes Lochbild und Karomuster
- ▶ Runder und rechteckiger Luftleitungsanschluss
- ▶ Luftleitungsanschluss oben und unten
- ▶ Luftverteilblech mit Düsen

ISO Normen und Richtlinien

- ▶ Schallleistungspegel des Strömungsgeräusches gemessen nach EN ISO 5135




Technische Daten

Nenngrößen	Homogenes Lochbild 600 × 300 - 1200 × 2000 mm Karamuster 580 x 316 - 1240 × 1996 mm
Minimaler Volumenstrom, bei 0,1 m/s	13 - 225 l/s oder 47 - 810 m³/h
Maximaler Volumenstrom, bei 0,4 m/s	51 - 895 l/s oder 184 - 3222 m³/h
Zulufttemperaturdifferenz	-6 bis -1 K
Schalleistung, bei 0,3/0,4 m/s	max. 45/54 dB(A)

QL-WF-E*
Schalleistungspegel, Gesamtdruckdifferenz und Nahzone

Nenngröße	\dot{V}		v_0 m/s	Δp_t Pa	L_{WA} dB(A)	L_{nz} m
	l/s	m³/h				
600 × 300 × 75 - 300 × 45	13	47	0,1	3	<15	0,5
	25	90	0,2	12	29	1,0
	38	137	0,3	27	41	1,6
	51	184	0,4	48	51	2,1
600 × 500 × 75 - 450 × 45	23	83	0,1	3	<15	0,6
	47	169	0,2	12	27	1,3
	70	252	0,3	27	39	1,9
	93	335	0,4	49	48	2,6
600 × 700 × 115 - 400 × 90	34	122	0,1	<3	<15	0,7
	68	245	0,2	9	24	1,5
	102	367	0,3	20	35	2,2
	136	490	0,4	35	44	2,9
600 × 1000 × 115 - 450 × 90	50	180	0,1	3	<15	0,8
	100	360	0,2	12	27	1,7
	150	540	0,3	28	39	2,5
	200	720	0,4	50	48	3,4
900 × 1200 × 125 - 650 × 100	95	342	0,1	4	<15	1,0
	190	684	0,2	16	31	2,1
	285	1026	0,3	35	43	3,1
	380	1368	0,4	62	53	4,1
1200 × 1200 × 125 - 900 × 100	130	468	0,1	4	<15	1,1
	260	936	0,2	15	30	2,2
	385	1386	0,3	33	42	3,4
	515	1854	0,4	58	51	4,5
900 × 1500 × 150 - 800 × 125	120	432	0,1	3	<15	1,1
	240	864	0,2	10	24	2,2
	360	1296	0,3	23	36	3,4
	480	1728	0,4	41	45	4,5
1200 × 1500 × 150 - 900 × 125	165	594	0,1	4	<15	1,2
	325	1170	0,2	15	30	2,4
	490	1764	0,3	33	42	3,7
	655	2358	0,4	59	52	4,9
1200 × 2000 × 200 - 900 × 160	220	792	0,1	4	<15	1,4
	440	1584	0,2	16	31	2,7
	660	2376	0,3	36	43	4,1
	880	3168	0,4	63	53	5,5

Die Werte für die Nahzone gelten für eine Zulufttemperaturdifferenz von -6 K

QL-WF-E*-K
Schalleistungspegel, Gesamtdruckdifferenz und Nahzone

Nenngröße	\dot{V}		v_0 m/s	Δp_t Pa	L_{WA} dB(A)	L_{nz} m
	l/s	m³/h				
580 × 316 × 75 - 300 × 45	13	47	0,1	3	<15	0,5
	26	94	0,2	11	26	1,1
	39	140	0,3	25	38	1,6
	52	187	0,4	45	48	2,1



Nenngröße	\dot{V}		v_0	Δp_t	L_{WA}	L_{nz}
	l/s	m ³ /h	m/s	Pa	dB(A)	m
580 x 514 x 75 - 450 x 45	23	83	0,1	3	<15	0,6
	46	166	0,2	13	28	1,3
	70	252	0,3	28	40	1,9
	93	335	0,4	50	49	2,6
580 x 712 x 115 - 400 x 90	33	119	0,1	<3	<15	0,7
	67	241	0,2	8	24	1,5
	100	360	0,3	19	35	2,2
	135	486	0,4	34	44	2,9
580 x 976 x 115 - 450 x 90	47	169	0,1	3	<15	0,8
	94	338	0,2	11	26	1,7
	140	504	0,3	26	38	2,5
	190	684	0,4	45	47	3,3
910 x 1240 x 125 - 650 x 100	100	360	0,1	4	<15	1,0
	200	720	0,2	17	32	2,1
	300	1080	0,3	39	44	3,1
	400	1440	0,4	69	54	4,2
1240 x 1240 x 125 - 900 x 100	140	504	0,1	4	<15	1,1
	275	990	0,2	17	32	2,3
	415	1494	0,3	38	44	3,4
	555	1998	0,4	68	54	4,6
910 x 1570 x 150 - 800 x 125	125	450	0,1	3	<15	1,1
	255	918	0,2	11	26	2,3
	380	1368	0,3	25	37	3,4
	510	1836	0,4	45	46	4,6
1240 x 1570 x 150 - 900 x 125	175	630	0,1	4	<15	1,3
	355	1278	0,2	17	32	2,5
	530	1908	0,3	39	45	3,8
	710	2556	0,4	69	55	5,0
1240 x 1966 x 200 - 900 x 160	225	810	0,1	4	<15	1,4
	445	1602	0,2	17	32	2,8
	670	2412	0,3	38	44	4,1
	895	3222	0,4	67	54	5,5

Die Werte für die Nahzone gelten für eine Zulufttemperaturdifferenz von -6 K

QL-WF-R*
 Schalleistungspegel, Gesamtdruckdifferenz und Nahzone

Nenngröße	\dot{V}		v_0	Δp_t	L_{WA}	L_{nz}
	l/s	m ³ /h	m/s	Pa	dB(A)	m
600 x 300 x 160 - 1 x 125	13	47	0,1	4	<15	0,5
	25	90	0,2	17	32	1,0
	38	137	0,3	39	44	1,6
	51	184	0,4	69	54	2,1
600 x 500 x 200 - 1 x 160	23	83	0,1	4	<15	0,6
	47	169	0,2	17	31	1,3
	70	252	0,3	38	44	1,9
	93	335	0,4	68	54	2,6
600 x 700 x 250 - 1 x 200	34	122	0,1	3	<15	0,7
	68	245	0,2	14	28	1,5
	102	367	0,3	31	40	2,2
	135	486	0,4	54	49	2,9
600 x 1000 x 300 - 1 x 250	50	180	0,1	3	<15	0,8
	100	360	0,2	11	26	1,7
	150	540	0,3	25	38	2,5
	200	720	0,4	45	47	3,4

Die Werte für die Nahzone gelten für eine Zulufttemperaturdifferenz von -6 K

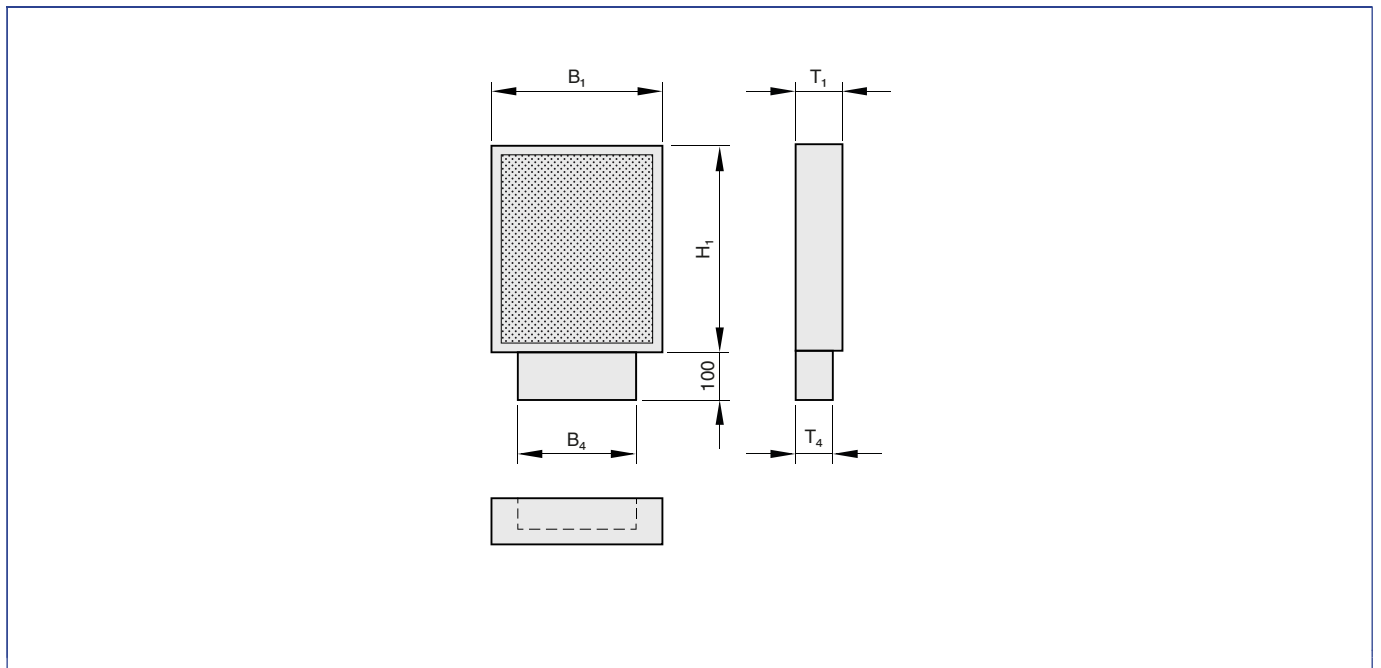


QL-WF-R*-K
 Schalleistungspegel, Gesamtdruckdifferenz und Nahzone

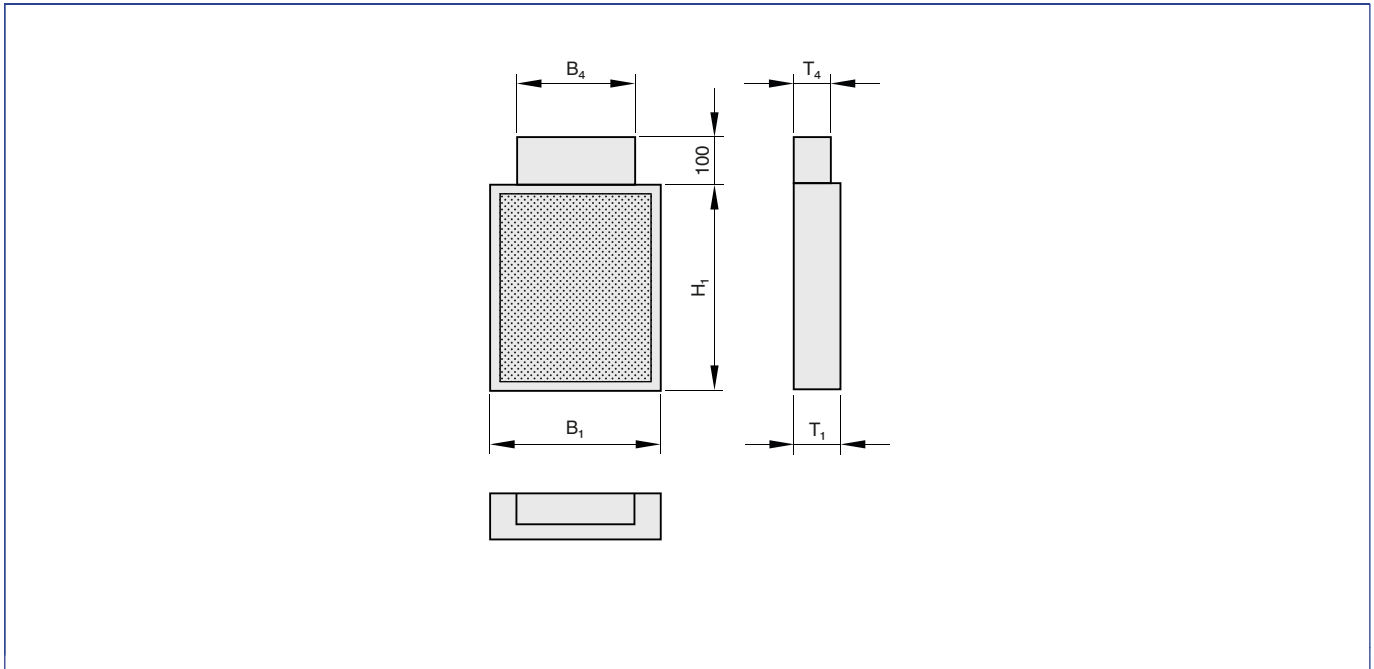
Nenngröße	\dot{V}		v_0	Δp_t	L_{WA}	L_{nz}
	l/s	m ³ /h	m/s	Pa	dB(A)	m
580 × 316 × 160 - 1 × 125	13	47	0,1	4	<15	0,5
	26	94	0,2	17	31	1,1
	39	140	0,3	38	44	1,6
	52	187	0,4	67	53	2,1
580 × 514 × 200 - 1 × 160	23	83	0,1	4	<15	0,6
	46	166	0,2	17	32	1,3
	70	252	0,3	39	44	1,9
	93	335	0,4	68	54	2,6
580 × 712 × 250 - 1 × 200	33	119	0,1	3	<15	0,7
	67	241	0,2	13	28	1,5
	100	360	0,3	29	40	2,2
	135	486	0,4	52	49	2,9
580 × 976 × 300 - 1 × 250	47	169	0,1	3	<15	0,8
	94	338	0,2	10	25	1,7
	140	504	0,3	23	37	2,5
	190	684	0,4	41	46	3,3

Die Werte für die Nahzone gelten für eine Zulufttemperaturdifferenz von -6 K

QL-WF-EU



QL-WF-EO



Abmessungen [mm] und Gewichte [kg] für Varianten mit homogenem Lochbild

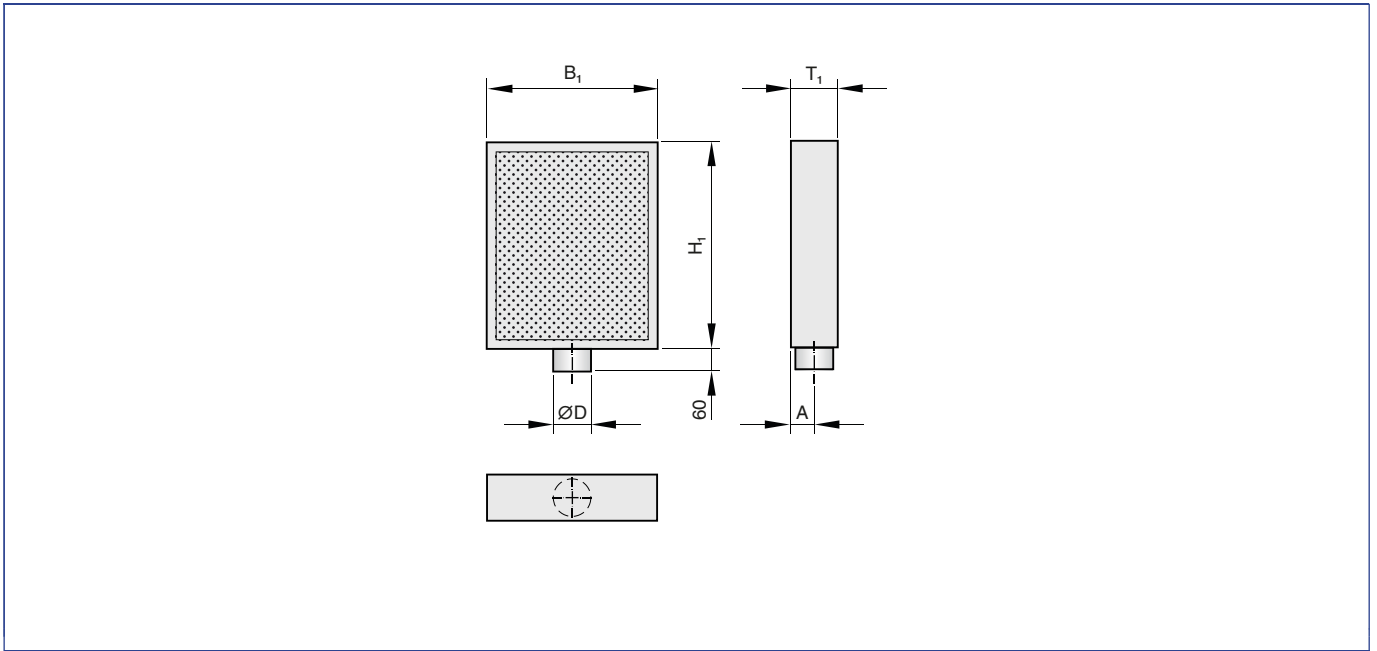
Nenngröße	B_1	H_1	T_1	B_4	T_4	m
	mm	mm	mm	mm	mm	kg
600×300×75-300×45	602	302	75	298	43	6
600×500×75-450×45	602	502	75	448	43	9
600×700×115-400×90	602	702	115	398	88	13
600×1000×115-450×90	602	1002	115	448	88	18
900×1200×125-650×100	902	1202	125	648	98	31
1200×1200×125-900×100	1202	1202	125	898	98	41
900×1500×150-800×125	902	1502	150	798	123	39
1200×1500×150-900×125	1202	1502	150	898	123	51
1200×2000×200-900×160	1202	2002	200	898	158	67

Abmessungen [mm] und Gewichte [kg] für Varianten mit Karamuster

Nenngröße	B_1	H_1	T_1	B_4	T_4	m
	mm	mm	mm	mm	mm	kg
580×316×75-300×45	582	318	75	298	43	6
580×514×75-450×45	582	516	75	448	43	9
580×712×115-400×90	582	714	115	398	88	13
580×976×115-450×90	582	978	115	448	88	18
910×1240×125-650×100	912	1242	125	648	98	31
1240×1240×125-900×100	1242	1242	125	898	98	41
910×1570×150-800×125	912	1572	150	798	123	39
1240×1570×150-900×125	1242	1572	150	898	123	51
1240×1996×200-900×160	1242	1968	200	898	158	67



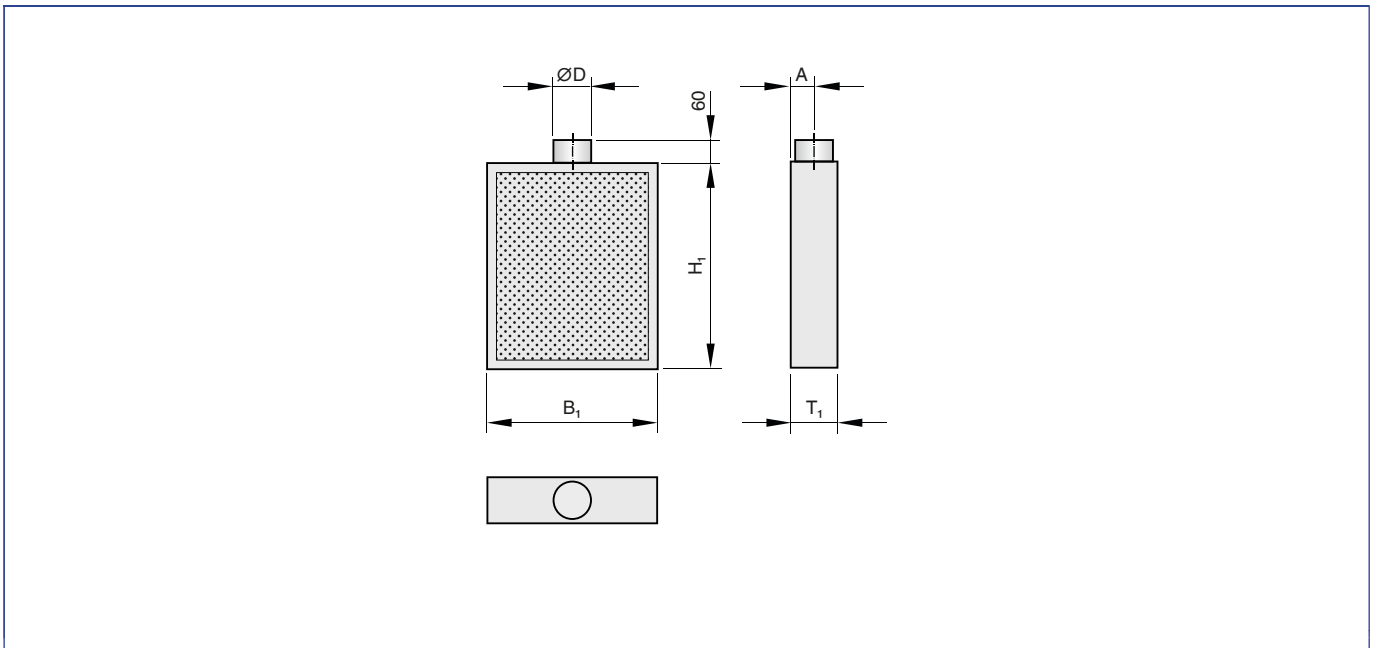
QL-WF-RU



Abmessungen [mm] und Gewichte [kg]

Nenngröße	B_1	H_1	T_1	$\varnothing D$	A	m
	mm	mm	mm	mm	mm	kg
600×300×160-1×125	602	302	160	123	80	8
600×500×200-1×160	602	502	200	158	100	12
600×700×250-1×200	602	702	250	198	125	16
600×1000×300-1×250	602	1002	300	248	150	24

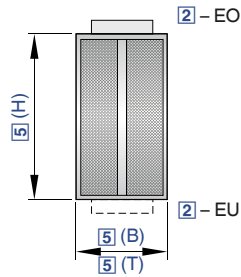
QL-WF-RO



Abmessungen [mm] und Gewichte [kg]

Nenngröße	B ₁	H ₁	T ₁	ØD	A	m
	mm	mm	mm	mm	mm	kg
580×316×160-1×125	582	318	160	123	80	8
580×514×200-1×160	582	516	200	158	100	12
580×712×250-1×200	582	714	250	198	125	16
580×976×300-1×250	582	978	300	248	150	24

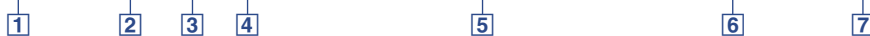




Gehäuse mit rechteckigem Querschnitt, ein-, zwei- und dreiseitig ausströmend, für Komfort- und Industriebereiche

Bestellschlüssel

QL - WFM - EO - 2R - K / 1222 x 1994 x 288 - 900 x 220 / S70 / P1 - RAL ...



1 Serie QL-WFM Quellluftdurchlass	4 Design Frontdurchlass Keine Eintragung: Homogenes Lochbild K Karomuster	7 Oberfläche Sichtseite Keine Eintragung: Pulverbeschichtet, RAL 9010, reinweiß P1 Pulverbeschichtet, RAL Classic Farbton angeben PS Pulverbeschichtet, NCS Farbton angeben
2 Anschluss Rechteckiger Anschlussstutzen EO Oben EU Unten	5 Nenngröße [mm] B x H x T - Stutzenbreite x Stutzentiefe	6 Sockelhöhe [mm] Keine Eintragung: Ohne Sockel S50 50 mm S60 60 mm S70 70 mm S100 100 mm S150 150 mm S200 200 mm
3 Ausströmseiten Keine Eintragung: Vorne 2L Vorne und links 2R Vorne und rechts 3 Dreiseitig		Glanzgrad 25 % 50 % 60 % Mit Farbton zusammen angeben

+ Features

- Quellluftdurchlässe mit rechteckigem Anschluss
- Nennbreiten 600, 1200 mm, Nennhöhe 2000 mm
 - Volumenstrombereich 112 - 1443 l/s oder 405 - 5196 m³/h
 - Homogenes Lochbild, optional mit Karomuster
 - Rechteckiger Luftleitungsanschluss
 - Luftleitungsanschluss oben und unten
 - Luftverteilblech mit Düsen, jeweils angeformter Schöpfzunge

Optionale Ausstattung und Zubehör

- Sichtseite in Farben nach RAL Classic oder NCS

Anwendung

- Quellluftdurchlässe der Serie QL-WFM als Zuluftdurchlass für Komfort- und Industriebereiche
- Gestaltungselement für Bauherren und Architekten mit besonderen Ansprüchen an Architektur und Design
- Für Einzelaufstellung vor Wänden und in Raumecken, sowie Reihenaufstellung vor Wänden einschließlich der Raumecken
- Induktionsarme Luftströmung mit niedriger Ausströmgeschwindigkeit für turbulenzarme Quelllüftung
- Sehr hohe Luftqualität im Aufenthaltsbereich
- Zugfreie und ökonomische Klimatisierung auch großer Hallen, wie Auditorien und Industriehallen, mit mehreren gleichmäßig verteilten Quellluftdurchlässen
- Für konstante und variable Volumenströme
- Für Zulufttemperaturdifferenzen von -6 bis -1 K

Varianten

- QL-WFM-E*: Rechteckiger Anschlussstutzen
- QL-WFM-*O: Anschlussstutzen oben
- QL-WFM-*U: Anschlussstutzen unten
- QL-WFM-...-K: Lochbild mit Karomuster

Anbauteile

- S: Sockel

Besondere Merkmale

- Ein-, zwei-, und dreiseitige Ausströmung
- Homogenes Lochbild und Karomuster
- Rechteckiger Luftleitungsanschluss
- Luftleitungsanschluss oben und unten
- Luftverteilblech mit Düsen

ISO Normen und Richtlinien

- Schalleistungspegel des Strömungsgeräusches gemessen nach EN ISO 5135

Technische Daten

Nenngrößen	Homogenes Lochbild 600 x 2000, 1200 x 2000 mm Karomuster 628 x 1994, 1222 x 1994 mm
Minimaler Volumenstrom, bei 0,1 m/s	112 - 361 l/s oder 405 - 1299 m ³ /h
Maximaler Volumenstrom, bei 0,4 m/s	449 - 1443 l/s oder 1618 - 5196 m ³ /h
Zulufttemperaturdifferenz	-6 bis -1 K
Schalleistung, bei 0,3/0,4 m/s	max. 65/77 dB(A)



QL-WFM-E*-0
Schalleistungspegel, Gesamtdruckdifferenz und Nahzone

Nenngröße	\dot{V}		v_0	Δp_t	L_{WA}	L_{nz}
	l/s	m ³ /h	m/s	Pa	dB(A)	m
600 × 2000 × 270 - 420 × 220	112	405	0,10	4	<15	1,1
	225	809	0,20	14	29	2,2
	337	1214	0,30	32	41	3,3
	449	1618	0,40	57	50	4,5
1200 × 2000 × 270 - 900 × 220	227	817	0,10	3	<15	1,4
	454	1635	0,20	11	26	2,7
	681	2452	0,30	25	37	4,1
	908	3269	0,40	45	46	5,5
1200 × 2000 × 350 - 900 × 300	227	817	0,10	<3	<15	1,4
	454	1635	0,20	7	19	2,7
	681	2452	0,30	15	30	4,1
	908	3269	0,40	27	39	5,5

Die Werte für die Nahzone gelten für eine Zulufttemperaturdifferenz von -6 K

QL-WFM-E*-2*
Schalleistungspegel, Gesamtdruckdifferenz und Nahzone

Nenngröße	\dot{V}		v_0	Δp_t	L_{WA}	L_{nz}
	l/s	m ³ /h	m/s	Pa	dB(A)	m
600 × 2000 × 270 - 420 × 220	162	582	0,10	7	19	0,9
	323	1164	0,20	28	39	1,8
	485	1746	0,30	62	52	2,7
	647	2328	0,40	110	63	3,6
1200 × 2000 × 270 - 900 × 220	276	995	0,10	4	<15	1,1
	553	1990	0,20	16	31	2,2
	829	2984	0,30	36	43	3,3
	1105	3979	0,40	64	53	4,5
1200 × 2000 × 350 - 900 × 300	292	1050	0,10	3	<15	1,1
	583	2100	0,20	10	24	2,2
	875	3149	0,30	23	36	3,3
	1166	4199	0,40	41	45	4,5

Die Werte für die Nahzone gelten für eine Zulufttemperaturdifferenz von -6 K

QL-WFM-E*-3
Schalleistungspegel, Gesamtdruckdifferenz und Nahzone

Nenngröße	\dot{V}		v_0	Δp_t	L_{WA}	L_{nz}
	l/s	m ³ /h	m/s	Pa	dB(A)	m
600 × 2000 × 270 - 420 × 220	211	760	0,10	11	26	0,8
	422	1519	0,20	45	47	1,6
	633	2279	0,30	101	62	2,4
	844	3038	0,40	180	74	3,2
1200 × 2000 × 270 - 900 × 220	326	1172	0,10	5	16	1,0
	651	2345	0,20	22	36	2,0
	977	3517	0,30	49	49	3,0
	1303	4689	0,40	87	59	3,9
1200 × 2000 × 350 - 900 × 300	356	1282	0,10	4	<15	1,0
	712	2565	0,20	14	29	2,0
	1069	3847	0,30	33	41	3,0
	1425	5129	0,40	58	51	3,9

Die Werte für die Nahzone gelten für eine Zulufttemperaturdifferenz von -6 K



QL-WFM-E*-0-K
 Schalleistungspegel, Gesamtdruckdifferenz und Nahzone

Nenngröße	\dot{V}		v_0	Δp_t	L_{WA}	L_{nz}
	l/s	m ³ /h	m/s	Pa	dB(A)	m
628 x 1994 x 288 - 420 x 220	117	422	0,10	4	<15	1,1
	235	845	0,20	15	30	2,3
	352	1267	0,30	34	43	3,4
	469	1690	0,40	61	52	4,5
1222 x 1994 x 288 - 900 x 220	231	830	0,10	3	<15	1,4
	461	1660	0,20	11	26	2,8
	692	2489	0,30	26	38	4,1
	922	3319	0,40	45	47	5,5
1222 x 1994 x 354 - 900 x 300	231	830	0,10	<3	<15	1,4
	461	1660	0,20	7	19	2,8
	692	2489	0,30	15	30	4,1
	922	3319	0,40	27	38	5,5

Die Werte für die Nahzone gelten für eine Zulufttemperaturdifferenz von -6 K

QL-WFM-E*-2*-K
 Schalleistungspegel, Gesamtdruckdifferenz und Nahzone

Nenngröße	\dot{V}		v_0	Δp_t	L_{WA}	L_{nz}
	l/s	m ³ /h	m/s	Pa	dB(A)	m
628 x 1994 x 288 - 420 x 220	170	612	0,10	8	21	0,9
	340	1223	0,20	31	41	1,8
	510	1835	0,30	69	55	2,7
	680	2447	0,40	123	66	3,7
1222 x 1994 x 288 - 900 x 220	283	1019	0,10	4	<15	1,1
	566	2038	0,20	17	32	2,2
	849	3057	0,30	38	44	3,4
	1132	4076	0,40	67	54	4,5
1222 x 1994 x 354 - 900 x 300	296	1064	0,10	3	<15	1,1
	591	2129	0,20	10	25	2,2
	887	3193	0,30	23	36	3,4
	1183	4257	0,40	42	45	4,5

Die Werte für die Nahzone gelten für eine Zulufttemperaturdifferenz von -6 K

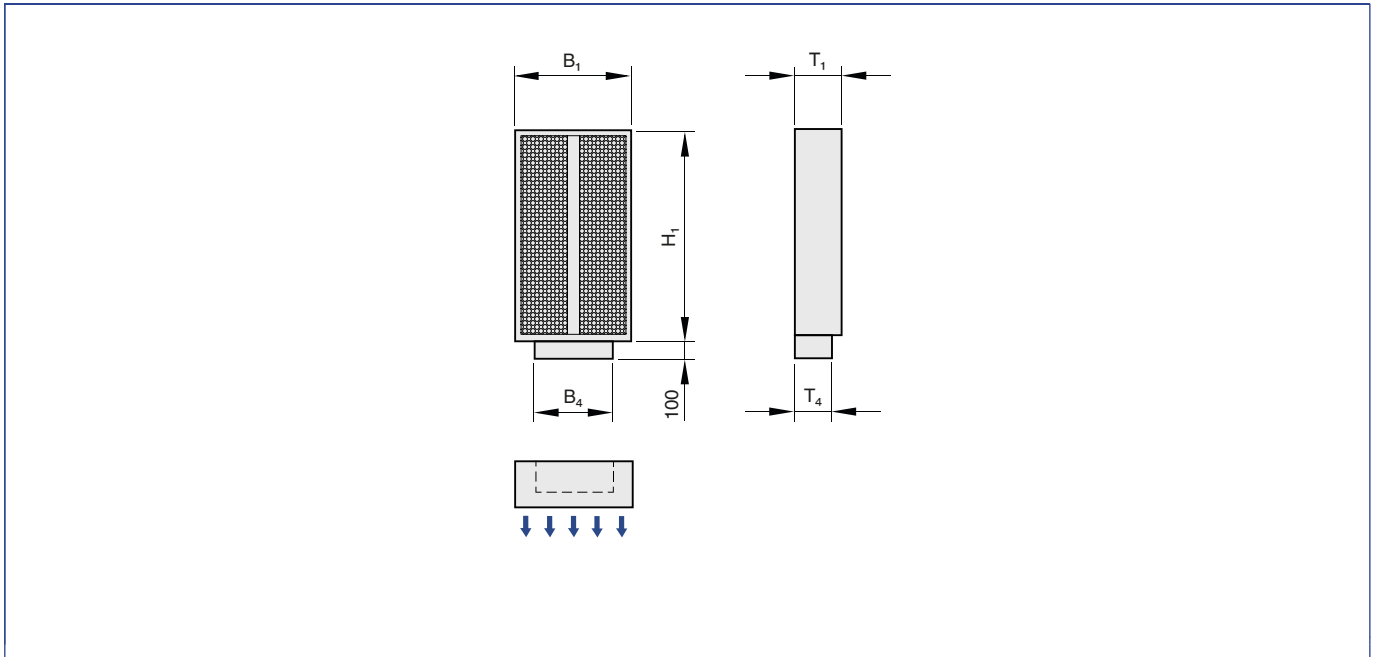
QL-WFM-E*-3-K
 Schalleistungspegel, Gesamtdruckdifferenz und Nahzone

Nenngröße	\dot{V}		v_0	Δp_t	L_{WA}	L_{nz}
	l/s	m ³ /h	m/s	Pa	dB(A)	m
628 x 1994 x 288 - 420 x 220	223	801	0,10	13	29	0,8
	445	1602	0,20	51	50	1,6
	668	2403	0,30	116	65	2,4
	890	3204	0,40	205	77	3,2
1222 x 1994 x 288 - 900 x 220	336	1208	0,10	6	17	1,0
	671	2417	0,20	23	37	2,0
	1007	3625	0,30	52	50	3,0
	1343	4834	0,40	93	60	4,0
1222 x 1994 x 354 - 900 x 300	361	1299	0,10	4	<15	1,0
	722	2598	0,20	15	30	2,0
	1082	3897	0,30	33	42	3,0
	1443	5196	0,40	59	52	4,0

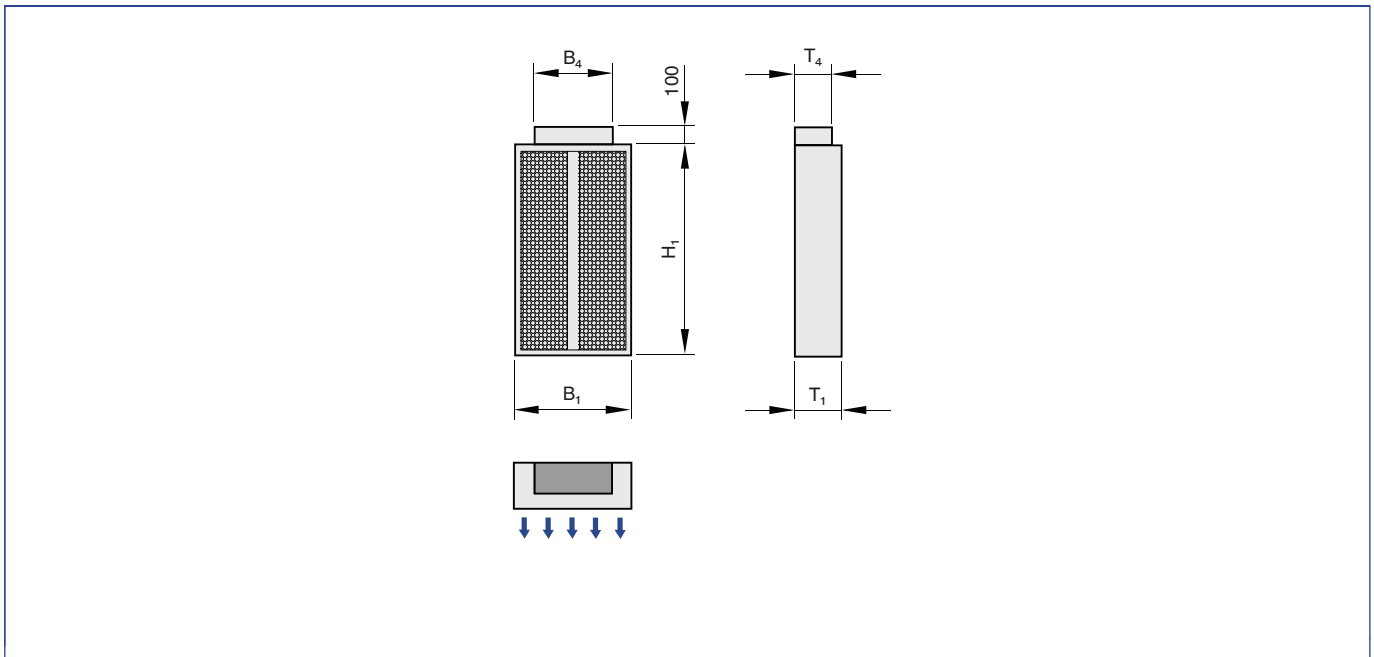
Die Werte für die Nahzone gelten für eine Zulufttemperaturdifferenz von -6 K



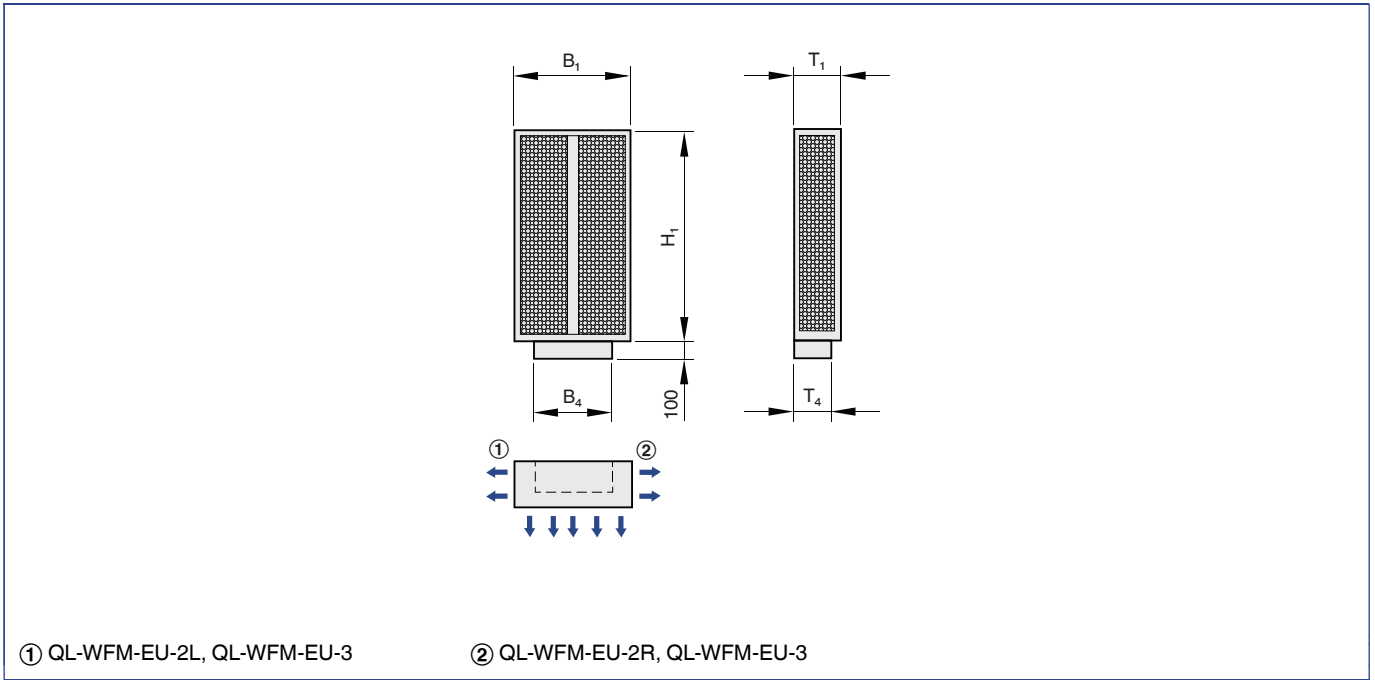
QL-WFM-EU-0



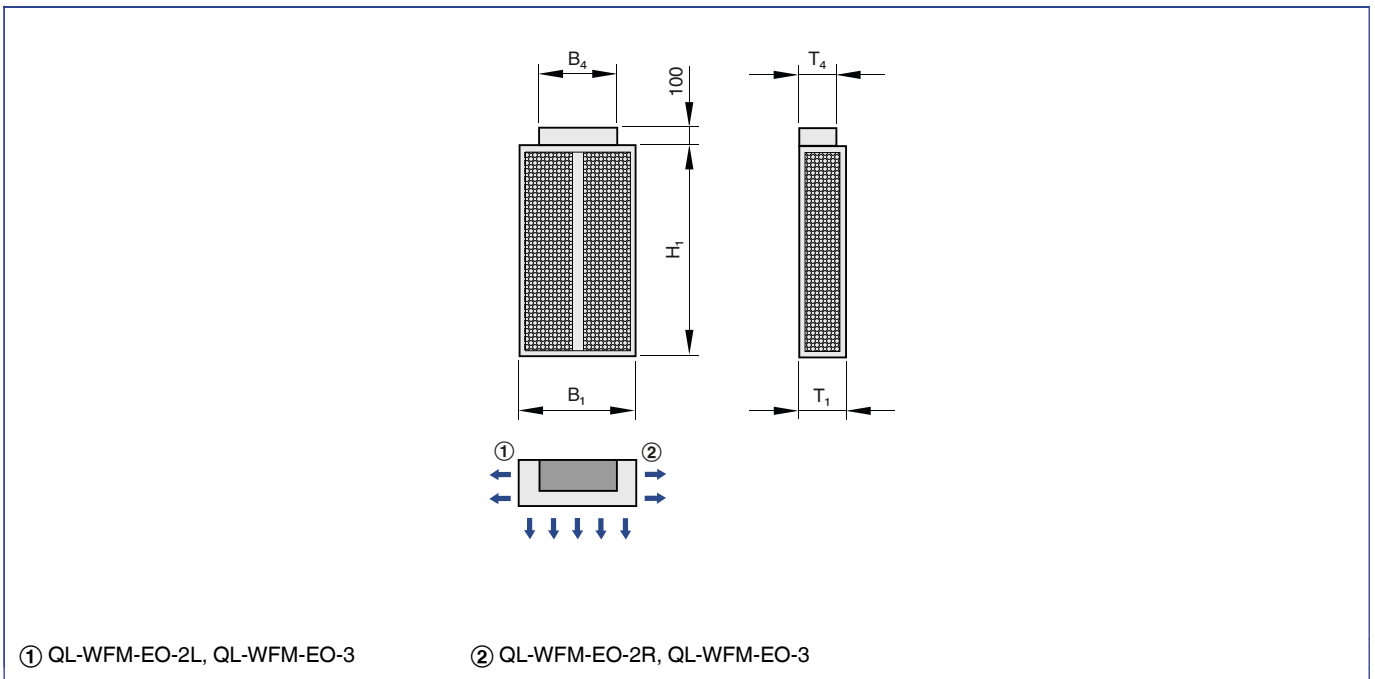
QL-WFM-EO-0



QL-WFM-EU-...



QL-WFM-EO-...



Abmessungen [mm] und Gewichte [kg] für Varianten mit homogenem Lochbild

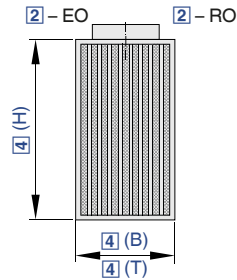
Nenngröße	B ₁	H ₁	T ₁	B ₄	T ₄	m kg
	mm	mm	mm	mm	mm	
600×2000×270-420×220	600	2000	270	418	218	50
1200×2000×270-900×220	1200	2000	270	898	218	75
1200×2000×350-900×300	1200	2000	350	898	298	85



Abmessungen [mm] und Gewichte [kg] für Varianten mit Karomuster

Nenngröße	B ₁	H ₁	T ₁	B ₄	T ₄	m
	mm	mm	mm	mm	mm	kg
628×1994×288-420×220	628	1994	288	418	218	50
1222×1994×288-900×220	1222	1994	288	898	218	75
1222×1994×354-900×300	1222	1994	354	898	298	85





Gehäuse mit rechteckigem Querschnitt, einseitig ausströmend, für Industriebereiche

Bestellschlüssel

QL - WFT - RO - M / 600 x 2000 x 350 - 1 x 315 / P1 - RAL ...

1 Serie QL-WFT Quellluftdurchlass	4 Nenngröße [mm] Runder Anschlussstutzen	5 Oberfläche Sichtseite Keine Eintragung: Pulverbeschichtet, RAL 9010, reinweiß
2 Anschluss Runder Anschlussstutzen RO Oben Rechteckiger Anschlussstutzen EO Oben	B x H x T - Anzahl x Stützendurchmesser Rechteckiger Anschlussstutzen B x H x T - Stutzenbreite x Stutzentiefe	P1 Pulverbeschichtet, RAL Classic Farbton angeben PS Pulverbeschichtet, NCS Farbton angeben Glanzgrad 25 % 50 % 60 % Mit Farbton zusammen angeben
3 Volumenstrom-Messeinrichtung Keine Eintragung: Ohne M Mit (Nur bei Varianten mit rundem Anschlussstutzen)		

- + Features**
 Quellluftdurchlässe für große Volumenströme
 ▶ Nennbreiten 600, 1200 mm, Nennhöhen 1200, 2000 mm
 ▶ Volumenstrombereich 65 - 908 l/s oder 235 - 3269 m³/h
 ▶ Frontwand aus Trapezblech
 ▶ Runder und rechteckiger Luftleitungsanschluss
 ▶ Luftleitungsanschluss oben und unten
 ▶ Luftverteilblech mit Düsen, jeweils angeformter Schöpfzunge

- Optionale Ausstattung und Zubehör
 ▶ Sichtseite in Farben nach RAL Classic oder NCS
 ▶ Volumenstrom-Messeinrichtung für runde Luftleitungsanschlüsse

- Anwendung**
 ▶ Quellluftdurchlässe der Serie QL-WFT als Zuluftdurchlass für Industriebereiche
 ▶ Gestaltungselement für Bauherren und

- Architekten mit besonderen Ansprüchen an Architektur und Design
 ▶ Für Einzel- und Reihenaufstellung vor Wänden
 ▶ Induktionsarme Luftströmung mit niedriger Ausströmgeschwindigkeit für turbulenzarme Quelllüftung
 ▶ Sehr hohe Luftqualität im Aufenthaltsbereich
 ▶ Zugfreie und ökonomische Klimatisierung auch großer Hallen, wie Auditorien und Industriehallen, mit mehreren gleichmäßig verteilten Quellluftdurchlässen
 ▶ Für konstante und variable Volumenströme
 ▶ Für Zulufttemperaturdifferenzen von -6 bis -1 K

- Varianten**
 ▶ QL-WFT-R*: Runder Anschlussstutzen
 ▶ QL-WFT-E*: Rechteckiger Anschlussstutzen
 ▶ QL-WFT-U: Anschlussstutzen unten
 ▶ QL-WFT-O: Anschlussstutzen oben

- Anbauteile**
 ▶ M: Volumenstrom-Messeinrichtung, nur QL-WFT-RO

- Besondere Merkmale**
 ▶ Einseitige Ausströmung
 ▶ Trapezfront
 ▶ Runder und rechteckiger Luftleitungsanschluss
 ▶ Luftleitungsanschluss oben
 ▶ Luftverteilblech mit Düsen

- ISO Normen und Richtlinien**
 ▶ Schalleistungspegel des Strömungsgeräusches gemessen nach EN ISO 5135

Technische Daten

Nenngrößen	600 x 1200 - 1200 x 2000 mm
Minimaler Volumenstrom, bei 0,1 m/s	65 - 227 l/s oder 235 - 817 m³/h
Maximaler Volumenstrom, bei 0,4 m/s	261 - 908 l/s oder 941 - 3269 m³/h
Zulufttemperaturdifferenz	-6 bis -1 K
Schalleistung, bei 0,3/0,4 m/s	max. 54/65 dB(A)



QL-WFT-E*

Schalleistungspegel, Gesamtdruckdifferenz und Nahzone

Nenngröße	\dot{V}		v_0	Δp_t	L_{WA}	L_{nz}
	l/s	m ³ /h	m/s	Pa	dB(A)	m
1200 x 2000 x 220 - 800 x 170	227	817	0,10	7	20	1,4
	454	1635	0,20	30	41	2,7
	681	2452	0,30	67	54	4,1
	908	3269	0,40	120	65	5,5
1200 x 2000 x 350 - 800 x 300	227	817	0,10	3	<15	1,4
	454	1635	0,20	12	27	2,7
	681	2452	0,30	26	39	4,1
	908	3269	0,40	46	48	5,5

Die Werte für die Nahzone gelten für eine Zulufttemperaturdifferenz von -6 K

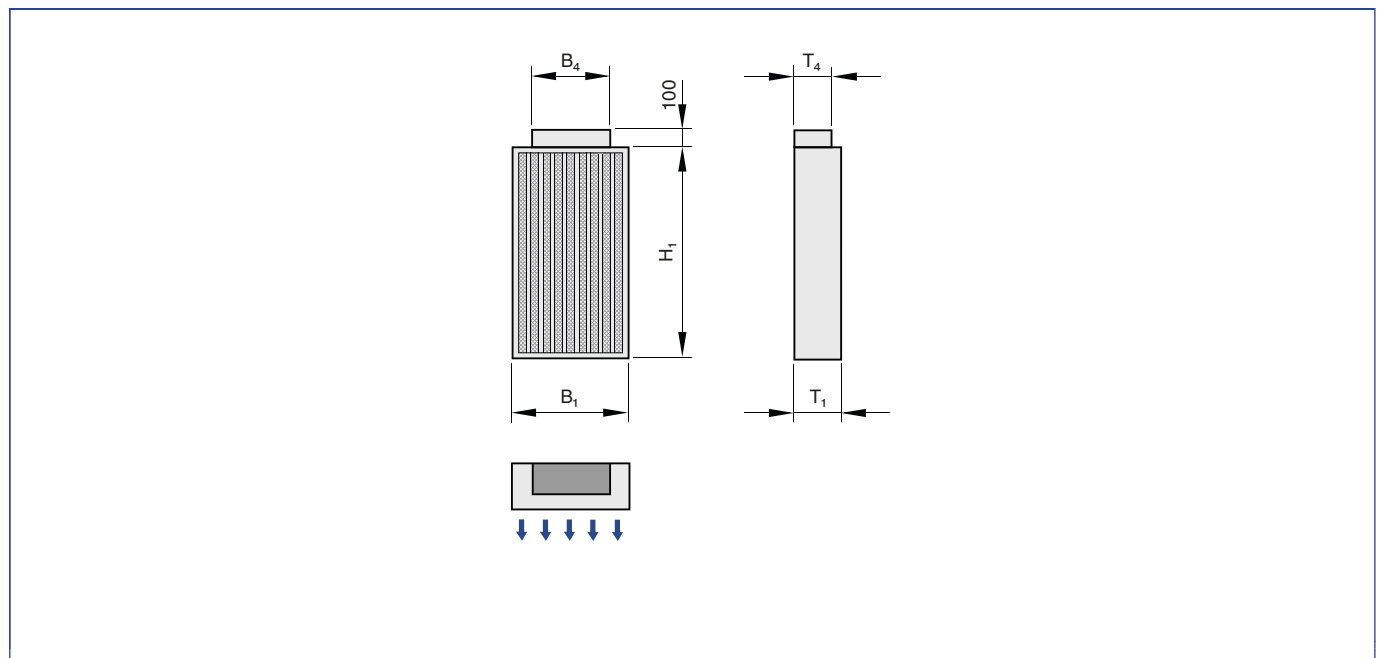
QL-WFT-R*

Schalleistungspegel, Gesamtdruckdifferenz und Nahzone

Nenngröße	\dot{V}		v_0	Δp_t	L_{WA}	L_{nz}
	l/s	m ³ /h	m/s	Pa	dB(A)	m
600 x 1200 x 350 - 1 x 250	65	235	0,10	5	<15	0,9
	131	470	0,20	19	33	1,8
	196	706	0,30	43	46	2,7
	261	941	0,40	76	56	3,6
600 x 2000 x 350 - 1 x 315	112	405	0,10	5	<15	1,1
	225	809	0,20	19	33	2,2
	337	1214	0,30	42	45	3,3
	449	1618	0,40	74	55	4,5

Die Werte für die Nahzone gelten für eine Zulufttemperaturdifferenz von -6 K

QL-WFT-EO

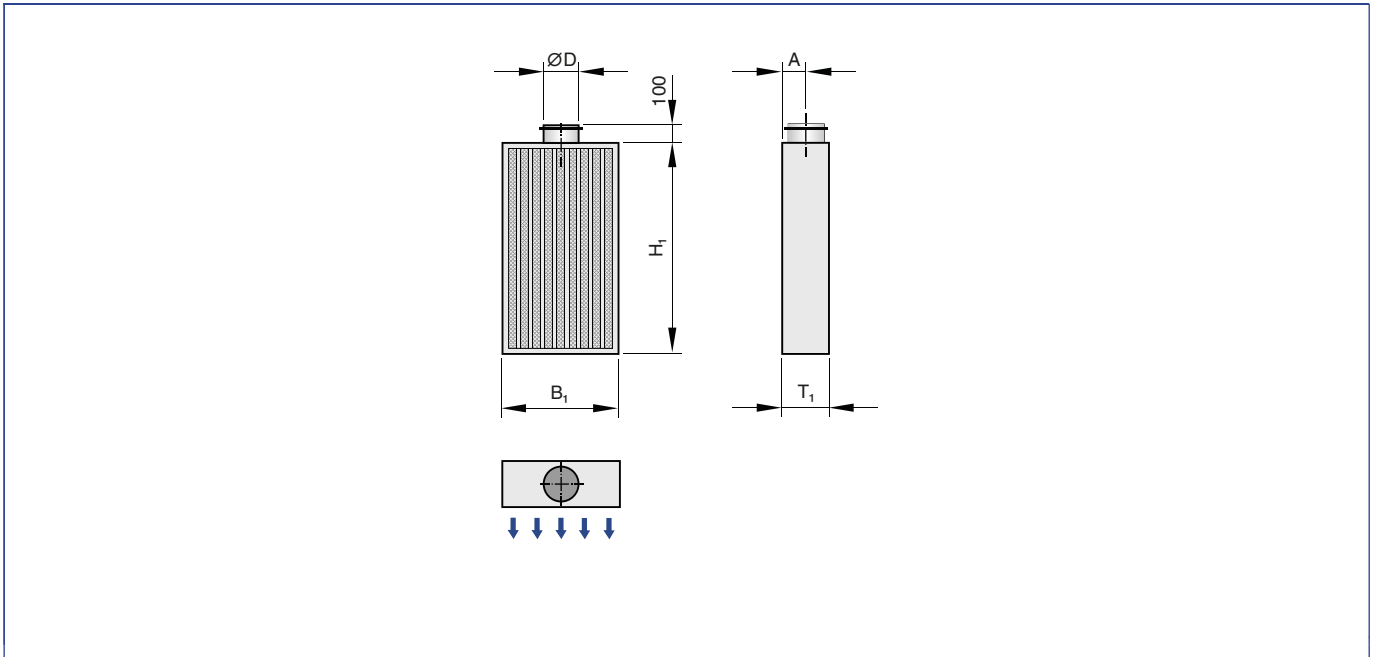


Abmessungen [mm] und Gewichte [kg]

Nenngröße	B_1	H_1	T_1	B_4	T_4	m
	mm	mm	mm	mm	mm	kg
1200x2000x220-800x170	1200	2000	220	798	168	55
1200x2000x350-800x300	1200	2000	350	798	298	66



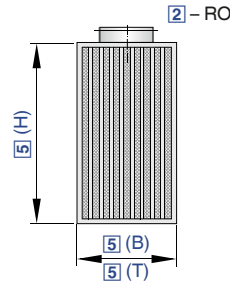
QL-WFT-RO



Abmessungen [mm] und Gewichte [kg]

Nenngröße	B ₁	H ₁	T ₁	ØD	A	m
	mm	mm	mm	mm	mm	kg
600×1200×350-1×250	600	1200	350	248	175	33
600×2000×350-1×315	600	2000	350	313	175	53





Gehäuse mit quadratischem Querschnitt, zwei- und dreiseitig ausströmend, für große Räume und Industriebereiche

Bestellschlüssel

QL - WQT - RO - 3 - M / 1200 x 2000 x 1200 - 1 x 800 / P1 - RAL ...

1 Serie
QL-WQT Quellluftdurchlass

2 Anschluss
 Runder Anschlussstutzen
RO Oben

3 Ausströmseiten
2 Zweiseitig
3 Dreiseitig

4 Volumenstrom-Messeinrichtung
 Keine Eintragung: Ohne
M Mit

5 Nenngröße [mm]
 B x H x T - Anzahl x
 Stutzendurchmesser

6 Oberfläche Sichtseite
 Keine Eintragung: Pulverbeschichtet
 RAL 9010, reinweiß

P1 Pulverbeschichtet, RAL Classic
 Farbton angeben
PS Pulverbeschichtet, NCS Farbton
 angeben

Glanzgrad
 25 %
 50 %
 60 %
 Mit Farbton zusammen angeben

+ Features

- Quellluftdurchlässe für große Volumenströme in quadratischer Bauform
- ▶ Nennbreiten 800, 1200 mm, Nennhöhe 2000 mm
 - ▶ Volumenstrombereich 301 - 2724 l/s oder 1084 - 9808 m³/h
 - ▶ Frontwand aus Trapezblech
 - ▶ Runder Luftleitungsanschluss
 - ▶ Luftleitungsanschluss oben und unten
 - ▶ Luftverteilblech mit Düsen, jeweils angeformter Schöpfungze

- Optionale Ausstattung und Zubehör
- ▶ Sichtseite in Farben nach RAL Classic oder NCS
 - ▶ Volumenstrom-Messeinrichtung
 - ▶ Allseitige Pulverbeschichtung für freistehenden Einbau

Anwendung

- ▶ Quellluftdurchlässe der Serie QL-WQT als Zuluftdurchlass für große Räume und Industriebereiche

- ▶ Gestaltungselement für Bauherren und Architekten mit besonderen Ansprüchen an Architektur und Design
- ▶ Für Einzelaufstellung vor Wänden und in Raumecken, sowie Reihenaufstellung vor Wänden einschließlich der Raumecken
- ▶ Induktionsarme Luftströmung mit niedriger Ausströmgeschwindigkeit für turbulenzarme Quelllüftung
- ▶ Sehr hohe Luftqualität im Aufenthaltsbereich
- ▶ Zugfreie und ökonomische Klimatisierung auch großer Hallen, wie Auditorien und Industriehallen, mit mehreren gleichmäßig verteilten Quellluftdurchlässen
- ▶ Für konstante und variable Volumenströme
- ▶ Für Zulufttemperaturdifferenzen von -6 bis -1 K

Varianten

- ▶ QL-WQT-R*: Runder Anschlussstutzen
- ▶ QL-WQT-RU: Anschlussstutzen unten
- ▶ QL-WQT-RO: Anschlussstutzen oben

Anbauteile

- ▶ M: Volumenstrom-Messeinrichtung

Besondere Merkmale

- ▶ Zwei- oder dreiseitige Ausströmung
- ▶ Trapezfront
- ▶ Runder Luftleitungsanschluss
- ▶ Luftleitungsanschluss oben
- ▶ Luftverteilblech mit Düsen

ISO Normen und Richtlinien

- ▶ Schalleistungspegel des Strömungsgeräusches gemessen nach EN ISO 5135

Technische Daten

Nenngrößen	800 x 2000, 1200 x 2000 mm
Minimaler Volumenstrom, bei 0,1 m/s	301 - 681 l/s oder 1084 - 2452 m ³ /h
Maximaler Volumenstrom, bei 0,4 m/s	1205 - 2724 l/s oder 4337 - 9808 m ³ /h
Zulufttemperaturdifferenz	-6 bis -1 K
Schalleistung, bei 0,3/0,4 m/s	Max. 44/54 dB(A)



QL-WQT-R*-2

Schalleistungspegel, Gesamtdruckdifferenz und Nahzone

Nenngröße	\dot{V}		v_0 m/s	Δp_t Pa	L_{WA} dB(A)	L_{nz} m
	l/s	m ³ /h				
800 × 2000 × 800 - 1 × 630	301	1084	0,10	<3	<15	1,0
	602	2168	0,20	10	29	2,0
	904	3253	0,30	22	42	3,0
	1205	4337	0,40	39	52	3,9
1200 × 2000 × 1200 - 1 × 800	454	1635	0,10	<3	<15	1,1
	908	3269	0,20	8	25	2,2
	1362	4904	0,30	18	36	3,3
	1816	6538	0,40	32	46	4,5

Die Werte für die Nahzone gelten für eine Zulufttemperaturdifferenz von -6 K

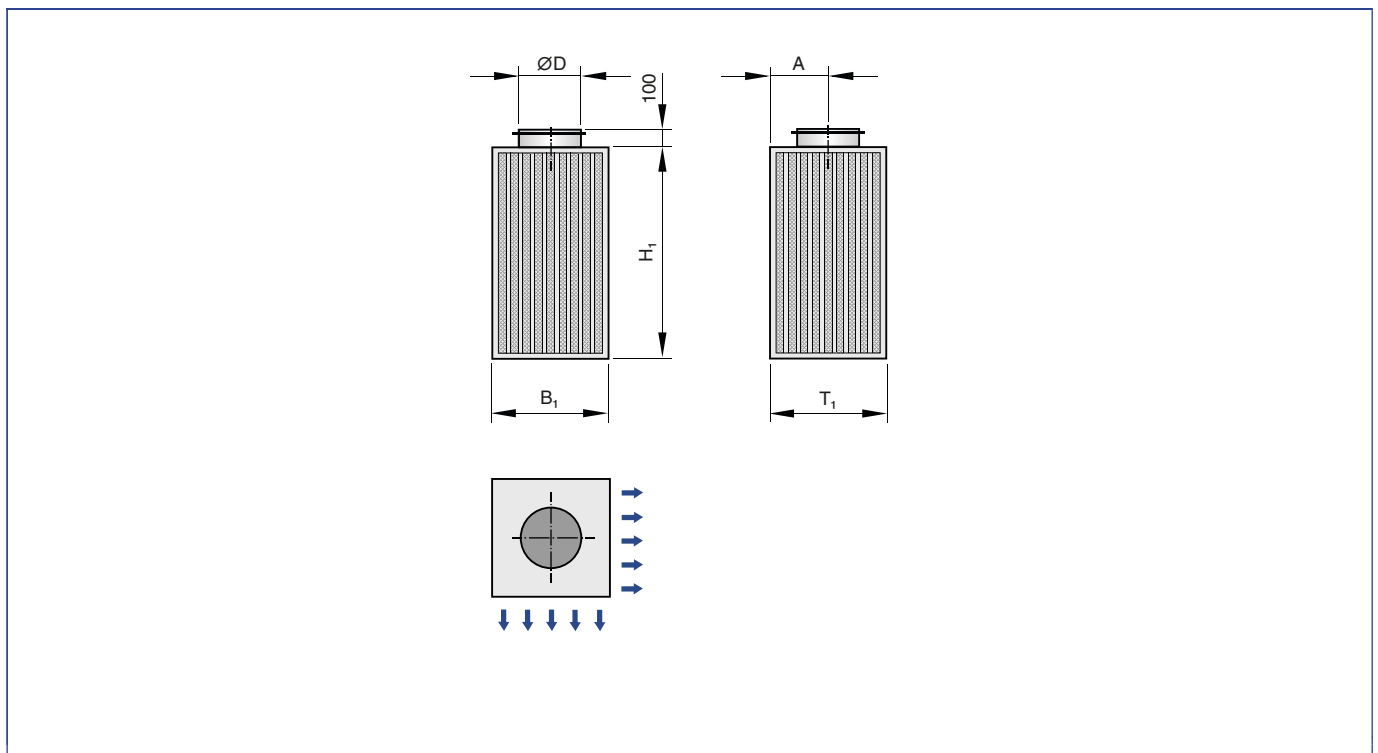
QL-WQT-R*-3

Schalleistungspegel, Gesamtdruckdifferenz und Nahzone

Nenngröße	\dot{V}		v_0 m/s	Δp_t Pa	L_{WA} dB(A)	L_{nz} m
	l/s	m ³ /h				
800 × 2000 × 800 - 1 × 630	452	1626	0,10	4	<15	0,9
	904	3253	0,20	16	32	1,7
	1355	4879	0,30	36	44	2,6
	1807	6505	0,40	65	54	3,5
1200 × 2000 × 1200 - 1 × 800	681	2452	0,10	4	<15	1,0
	1362	4904	0,20	14	29	2,0
	2043	7356	0,30	32	41	3,0
	2724	9808	0,40	57	50	3,9

Die Werte für die Nahzone gelten für eine Zulufttemperaturdifferenz von -6 K

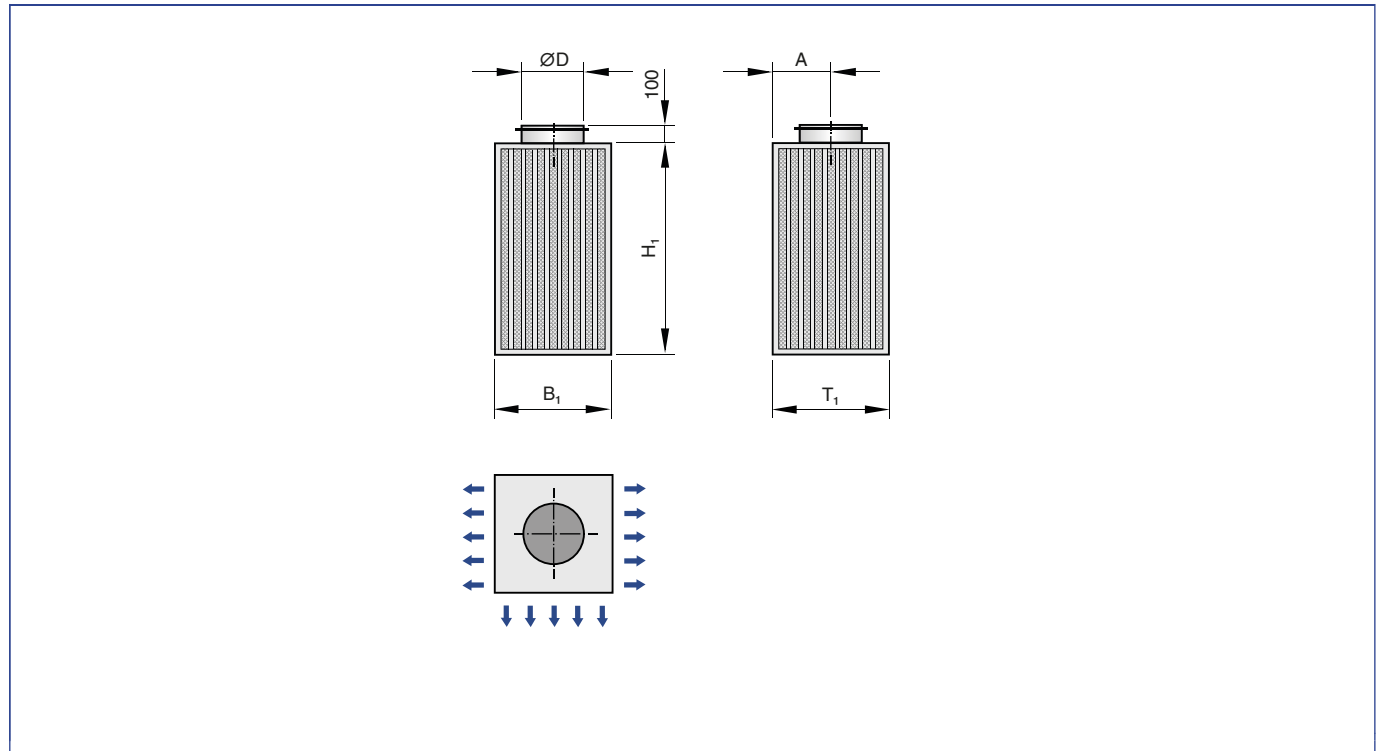
QL-WQT-RO-2



Abmessungen [mm] und Gewichte [kg]

Nenngröße	B ₁	H ₁	T ₁	ØD	A	m
	mm	mm	mm	mm	mm	kg
800x2000x800-1x630	800	2000	800	628	400	100
1200x2000x1200-1x800	1200	2000	1200	798	600	157

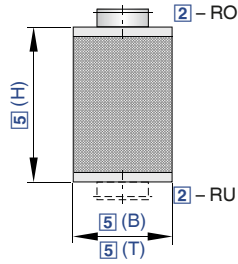
QL-WQT-RO-3



Abmessungen [mm] und Gewichte [kg]

Nenngröße	B ₁	H ₁	T ₁	ØD	A	m
	mm	mm	mm	mm	mm	kg
800x2000x800-1x630	800	2000	800	628	400	108
1200x2000x1200-1x800	1200	2000	1200	798	600	167





Gehäuse mit halbrundem Querschnitt, radial ausströmend, für Komfort- und Industriebereiche

Bestellschlüssel

QL - WH - RO - ... - M / 500 x 1000 x 450 - 1 x 315 / K1 / S60 / P1 - RAL ...



<p>1 Serie QL-WH Quellluftdurchlass</p> <p>2 Anschluss Runder Anschlussstutzen</p> <p>RO Oben RU Unten</p> <p>3 Design Frontdurchlass Keine Eintragung: Homogenes Lochbild</p> <p>K Karomuster</p> <p>4 Volumenstrom-Messeinrichtung Keine Eintragung: Ohne</p> <p>M Mit (Nur bei Varianten mit homogenem Lochbild)</p> <p>5 Nenngröße [mm] B x H x T - Anzahl x Stützendurchmesser</p>	<p>6 Kanalabdeckung Keine Eintragung: Ohne Mit Kanalabdeckung Höhe 2000 mm Mit Kanalabdeckung für folgende Raumhöhen (ohne Sockelhöhe)</p> <p>K0 K1 2300 - 2600 mm K2 2600 - 2900 mm K3 2900 - 3200 mm K4 3200 - 3500 mm</p> <p>7 Sockelhöhe [mm] Keine Eintragung: Ohne Sockel</p> <p>S50 50 mm S60 60 mm S70 70 mm S100 100 mm S150 150 mm S200 200 mm</p>	<p>8 Oberfläche Sichtseite Keine Eintragung: Pulverbeschichtet RAL 9010, reinweiß</p> <p>P1 Pulverbeschichtet, RAL Classic Farbton angeben</p> <p>PS Pulverbeschichtet, NCS Farbton angeben</p> <p>Glanzgrad 25 % 50 % 60 % Mit Farbton zusammen angeben</p>
---	--	--

Technische Daten

Nenngrößen	Homogenes Lochbild 320 x 600 - 600 x 2000 mm Karomuster 320 x 580 - 600 x 1966 mm
Minimaler Volumenstrom, bei 0,1 m/s	26 - 247 l/s oder 94 - 891 m³/h
Maximaler Volumenstrom, bei 0,4 m/s	104 - 990 l/s oder 375 - 3563 m³/h
Zulufttemperaturdifferenz	-6 bis -1 K
Schalleistung, bei 0,3/0,4 m/s	Max. 55/66 dB(A)

QL-WH-R*
 Schalleistungspegel, Gesamtdruckdifferenz und Nahzone

Nenngröße	\dot{V}		v_0 m/s	Δp_t Pa	L_{WA} dB(A)	L_{nz} m
	l/s	m³/h				
320 x 600 x 190 - 1 x 125	27	97	0,10	8	21	0,4
	54	195	0,20	32	41	0,8
	81	292	0,30	72	55	1,2
	108	389	0,40	127	66	1,6
400 x 600 x 230 - 1 x 160	34	123	0,10	5	<15	0,4
	68	245	0,20	20	34	0,9
	102	368	0,30	45	46	1,3
	136	491	0,40	80	56	1,8



Nenngröße	\dot{V}		v_0	Δp_t	L_{WA}	L_{nz}
	l/s	m ³ /h	m/s	Pa	dB(A)	m
350 x 1000 x 300 - 1 x 200	69	249	0,10	8	20	0,5
	138	498	0,20	30	40	1,0
	207	746	0,30	68	54	1,5
350 x 1000 x 300 - 1 x 200	276	995	0,40	120	65	2,1
400 x 1000 x 350 - 1 x 250	81	293	0,10	5	<15	0,5
	163	586	0,20	18	33	1,1
	244	880	0,30	42	45	1,6
	326	1173	0,40	74	55	2,2
500 x 1000 x 450 - 1 x 315	106	382	0,10	3	<15	0,6
	212	764	0,20	13	29	1,1
	318	1146	0,30	30	42	1,7
	424	1528	0,40	54	51	2,3
500 x 1500 x 450 - 1 x 315	161	581	0,10	6	18	0,7
	323	1162	0,20	25	38	1,4
	484	1743	0,30	56	51	2,0
	646	2324	0,40	100	61	2,7
600 x 1500 x 500 - 1 x 400	184	664	0,10	3	<15	0,7
	369	1327	0,20	13	28	1,4
	553	1991	0,30	30	40	2,1
	737	2654	0,40	54	49	2,9
600 x 2000 x 500 - 1 x 400	247	891	0,10	6	16	0,8
	495	1782	0,20	22	36	1,6
	742	2672	0,30	50	49	2,4
	990	3563	0,40	89	59	3,2

Die Werte für die Nahzone gelten für eine Zulufttemperaturdifferenz von -6 K

QL-WH-R*-K
 Schalleistungspegel, Gesamtdruckdifferenz und Nahzone

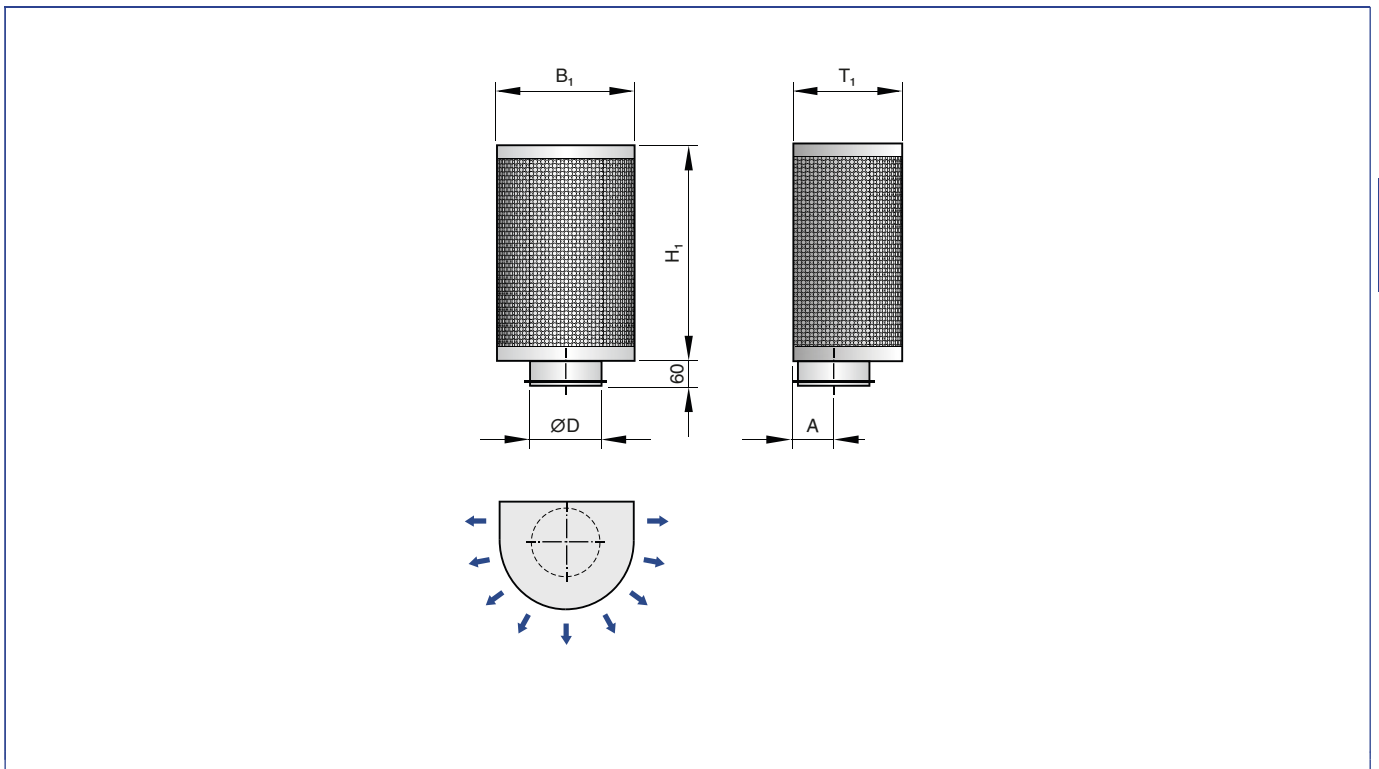
Nenngröße	\dot{V}		v_0	Δp_t	L_{WA}	L_{nz}
	l/s	m ³ /h	m/s	Pa	dB(A)	m
320 x 580 x 190 - 1 x 125	26	94	0,10	7	20	0,4
	52	188	0,20	30	40	0,8
	78	281	0,30	67	54	1,2
	104	375	0,40	118	64	1,6
400 x 580 x 230 - 1 x 160	33	118	0,10	5	<15	0,4
	66	237	0,20	19	33	0,9
	99	355	0,30	42	45	1,3
	131	473	0,40	74	55	1,7
350 x 976 x 300 - 1 x 200	67	243	0,10	7	19	0,5
	135	485	0,20	29	40	1,0
	202	728	0,30	65	53	1,5
	269	970	0,40	115	64	2,0
400 x 976 x 350 - 1 x 250	79	286	0,10	4	<15	0,5
	159	572	0,20	18	32	1,1
	238	858	0,30	40	45	1,6
	318	1143	0,40	71	55	2,1
500 x 976 x 450 - 1 x 315	103	372	0,10	3	<15	0,6
	207	745	0,20	13	29	1,1
	310	1117	0,30	29	41	1,7
	414	1490	0,40	52	51	2,3
500 x 1504 x 450 - 1 x 315	162	583	0,10	6	18	0,7
	324	1165	0,20	25	38	1,4
	485	1748	0,30	57	51	2,0
	647	2330	0,40	101	62	2,7



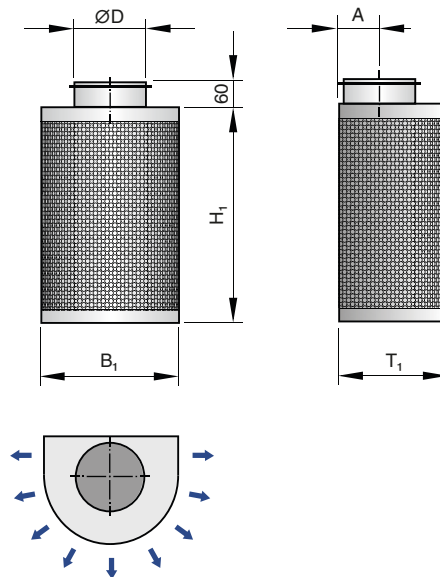
Nenngröße	\dot{V}		v_0	Δp_t	L_{WA}	L_{nz}
	l/s	m ³ /h	m/s	Pa	dB(A)	m
600 x 1504 x 500 - 1 x 400	185	665	0,10	3	<15	0,7
	370	1331	0,20	14	28	1,4
	554	1996	0,30	30	40	2,1
	739	2662	0,40	54	49	2,9
600 x 1966 x 500 - 1 x 400	243	875	0,10	5	16	0,8
	486	1751	0,20	22	35	1,6
	729	2626	0,30	49	48	2,4
	973	3501	0,40	87	59	3,2

Die Werte für die Nahzone gelten für eine Zulufttemperaturdifferenz von -6 K

QL-WH-RU



QL-WH-RO



Abmessungen [mm] und Gewichte [kg] für Varianten mit homogenem Lochbild

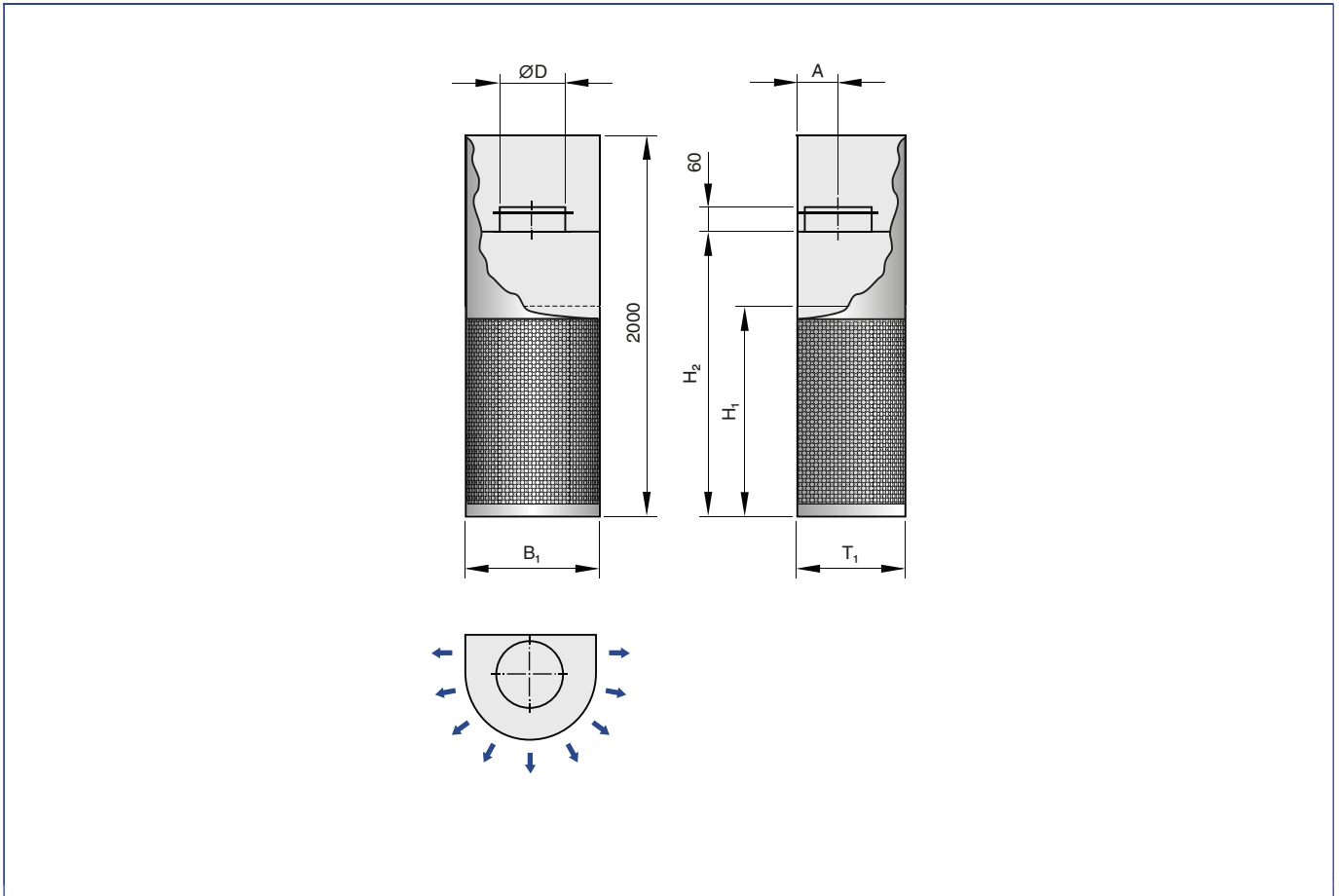
Nenngröße	B ₁	H ₁	T ₁	ØD	A	m
	mm	mm	mm	mm	mm	kg
320×600×190-1×125	320	600	190	123	83	7
400×600×230-1×160	400	600	230	158	100	10
350×1000×300-1×200	350	1000	300	198	120	15
400×1000×350-1×250	400	1000	350	248	145	17
500×1000×450-1×315	500	1000	450	313	178	20
500×1500×450-1×315	500	1500	450	313	178	27
600×1500×500-1×400	600	1500	500	398	220	40
600×2000×500-1×400	600	2000	500	398	220	50

Abmessungen [mm] und Gewichte [kg] für Varianten mit Karamuster

Nenngröße	B ₁	H ₁	T ₁	ØD	A	m
	mm	mm	mm	mm	mm	kg
320×580×190-1×125	320	580	190	123	83	7
400×580×230-1×160	400	580	230	158	100	10
350×976×300-1×200	350	976	300	198	120	15
400×976×350-1×250	400	976	350	248	145	17
500×976×450-1×315	500	976	450	313	178	20
500×1504×450-1×315	500	1504	450	313	178	27
600×1504×500-1×400	600	1504	500	398	220	40
600×1966×500-1×400	600	1966	500	398	220	50



QL-WH-RO/.../K* mit Kanalabdeckung



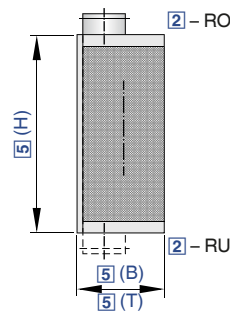
Abmessungen [mm] und Gewichte [kg] für Varianten mit homogenem Lochbild

Nenngröße	B ₁	H ₁	T ₁	H ₂	ØD	A	m
	mm	mm	mm	mm	mm	mm	kg
320×600×190-1×125	320	600	190	1500	123	83	14
400×600×230-1×160	400	600	230	1500	158	100	20
350×1000×300-1×200	350	1000	300	1500	198	120	22
400×1000×350-1×250	400	1000	350	1500	248	145	25
500×1000×450-1×315	500	1000	450	1500	313	178	29
500×1500×450-1×315	500	1500	450	1500	313	178	39
600×1500×500-1×400	600	1500	500	1500	398	220	58

Abmessungen [mm] und Gewichte [kg] für Varianten mit Karamuster

Nenngröße	B ₁	H ₁	T ₁	H ₂	ØD	A	m
	mm	mm	mm	mm	mm	mm	kg
320×580×190-1×125	320	580	190	1504	123	83	14
400×580×230-1×160	400	580	230	1504	158	100	20
350×976×300-1×200	350	976	300	1504	198	120	22
400×976×350-1×250	400	976	350	1504	248	145	25
500×976×450-1×315	500	976	450	1504	313	178	29
500×1504×450-1×315	500	1504	450	1504	313	178	39
600×1504×500-1×400	600	1504	500	1504	398	220	58





Gehäuse mit viertelrundem Querschnitt, radial ausströmend, für Komfortbereiche

Bestellschlüssel

1	2	3	4	5	6	7	8
---	---	---	---	---	---	---	---

<p>1 Serie QL-WV Quellluftdurchlass</p> <p>2 Anschluss Runder Anschlussstutzen</p> <p>RO Oben RU Unten</p> <p>3 Design Frontdurchlass Keine Eintragung: Homogenes Lochbild K Karomuster</p> <p>4 Volumenstrom-Messeinrichtung Keine Eintragung: Ohne M Mit (Nur bei Varianten mit homogenem Lochbild)</p> <p>5 Nenngröße [mm] B x H x T - Anzahl x Stützendurchmesser</p>	<p>6 Kanalabdeckung Keine Eintragung: Ohne K0 Mit Kanalabdeckung Höhe 2000 mm Mit Kanalabdeckung für folgende Raumhöhen (ohne Sockelhöhe) K1 2300 - 2600 mm K2 2600 - 2900 mm K3 2900 - 3200 mm K4 3200 - 3500 mm</p> <p>7 Sockelhöhe [mm] Keine Eintragung: Ohne Sockel S50 50 mm S60 60 mm S70 70 mm S100 100 mm S150 150 mm S200 200 mm</p>	<p>8 Oberfläche Sichtseite Keine Eintragung: Pulverbeschichtet RAL 9010, reinweiß P1 Pulverbeschichtet, RAL Classic Farbton angeben PS Pulverbeschichtet, NCS Farbton angeben</p> <p>Glanzgrad 25 % 50 % 60 % Mit Farbton zusammen angeben</p>
---	---	--

- + Features**
- Quellluftdurchlässe für Raumecken
- ▶ Nennbreiten 190 - 450 mm, Nennhöhen 600 - 1500 mm
 - ▶ Volumenstrombereich 14 - 412 l/s oder 49 - 1484 m³/h
 - ▶ Homogenes Lochbild, optional mit Karomuster
 - ▶ Runder Luftleitungsanschluss
 - ▶ Luftleitungsanschluss oben und unten
 - ▶ Luftverteiblech mit Düsen, jeweils angeformter Schöpfzunge
- Optionale Ausstattung und Zubehör
- ▶ Sichtseite in Farben nach RAL Classic oder NCS
 - ▶ Sockel in den Höhen 50, 60, 70, 100, 150, 200 mm
 - ▶ Kanalabdeckung
 - ▶ Volumenstrom-Messeinrichtung

- Y Anwendung**
- ▶ Quellluftdurchlässe der Serie QL-WV als Zuluftdurchlass für Komfortbereiche
 - ▶ Gestaltungselement für Bauherren und Architekten mit besonderen Ansprüchen an Architektur und Design
 - ▶ Für Einzelaufstellung in Raumecken
 - ▶ Induktionsarme Luftströmung mit niedriger Ausströmgeschwindigkeit für turbulenzarme Quelllüftung
 - ▶ Sehr hohe Luftqualität im Aufenthaltsbereich
 - ▶ Zugfreie und ökonomische Klimatisierung auch großer Hallen, wie Auditorien und Industriehallen, mit mehreren gleichmäßig verteilten Quellluftdurchlässen
 - ▶ Für konstante und variable Volumenströme
 - ▶ Für Zulufttemperaturdifferenzen von -6 bis -1 K

- Hexagon Anbauteile**
- ▶ M: Volumenstrom-Messeinrichtung
 - ▶ S: Sockel
 - ▶ K: Kanalabdeckung
- Star Besondere Merkmale**
- ▶ Radiale Ausströmung
 - ▶ Homogenes Lochbild und Karomuster
 - ▶ Runder Luftleitungsanschluss
 - ▶ Luftleitungsanschluss oben und unten
 - ▶ Luftverteiblech mit Düsen
 - ▶ Optional mit Kanalabdeckung

- ISO Normen und Richtlinien**
- ▶ Schalleistungspegel des Strömungsgeräusches gemessen nach EN ISO 5135

- Circle Varianten**
- ▶ QL-WV-R*: Runder Anschlussstutzen
 - ▶ QL-WV-*O: Anschlussstutzen oben
 - ▶ QL-WV-*U: Anschlussstutzen unten
 - ▶ QL-WV-...-K: Lochbild mit Karomuster




Technische Daten

Nenngrößen	Homogenes Lochbild 190 × 600 - 450 × 1500 mm Karamuster 190 x 580 - 450 × 1504 mm
Minimaler Volumenstrom, bei 0,1 m/s	14 - 103 l/s oder 49 - 371 m³/h
Maximaler Volumenstrom, bei 0,4 m/s	54 - 412 l/s oder 195 - 1484 m³/h
Zulufttemperaturdifferenz	-6 bis -1 K
Schalleistung, bei 0,3/0,4 m/s	Max. 41/51 dB(A)

QL-WV-R*
Schalleistungspegel, Gesamtdruckdifferenz und Nahzone

Nenngröße	\dot{V}		v_0 m/s	Δp_t Pa	L_{WA} dB(A)	L_{nz} m
	l/s	m³/h				
190 × 600 × 190 - 1 × 125	14	51	0,10	3	<15	0,4
	28	101	0,20	12	27	0,8
	42	152	0,30	27	39	1,2
	56	202	0,40	48	48	1,6
225 × 600 × 225 - 1 × 160	17	63	0,10	<3	<15	0,4
	35	126	0,20	8	23	0,8
	52	189	0,30	17	35	1,2
	70	252	0,40	31	44	1,7
300 × 1000 × 300 - 1 × 200	43	153	0,10	4	<15	0,6
	85	306	0,20	15	29	1,1
	128	459	0,30	33	41	1,7
	170	612	0,40	59	51	2,2
340 × 1000 × 340 - 1 × 250	49	177	0,10	<3	<15	0,6
	98	354	0,20	9	23	1,2
	148	531	0,30	20	35	1,7
	197	708	0,40	35	44	2,3
450 × 1500 × 450 - 1 × 315	103	370	0,10	3	<15	0,7
	206	740	0,20	13	28	1,5
	308	1110	0,30	29	39	2,2
	411	1480	0,40	52	49	3,0

Die Werte für die Nahzone gelten für eine Zulufttemperaturdifferenz von -6 K

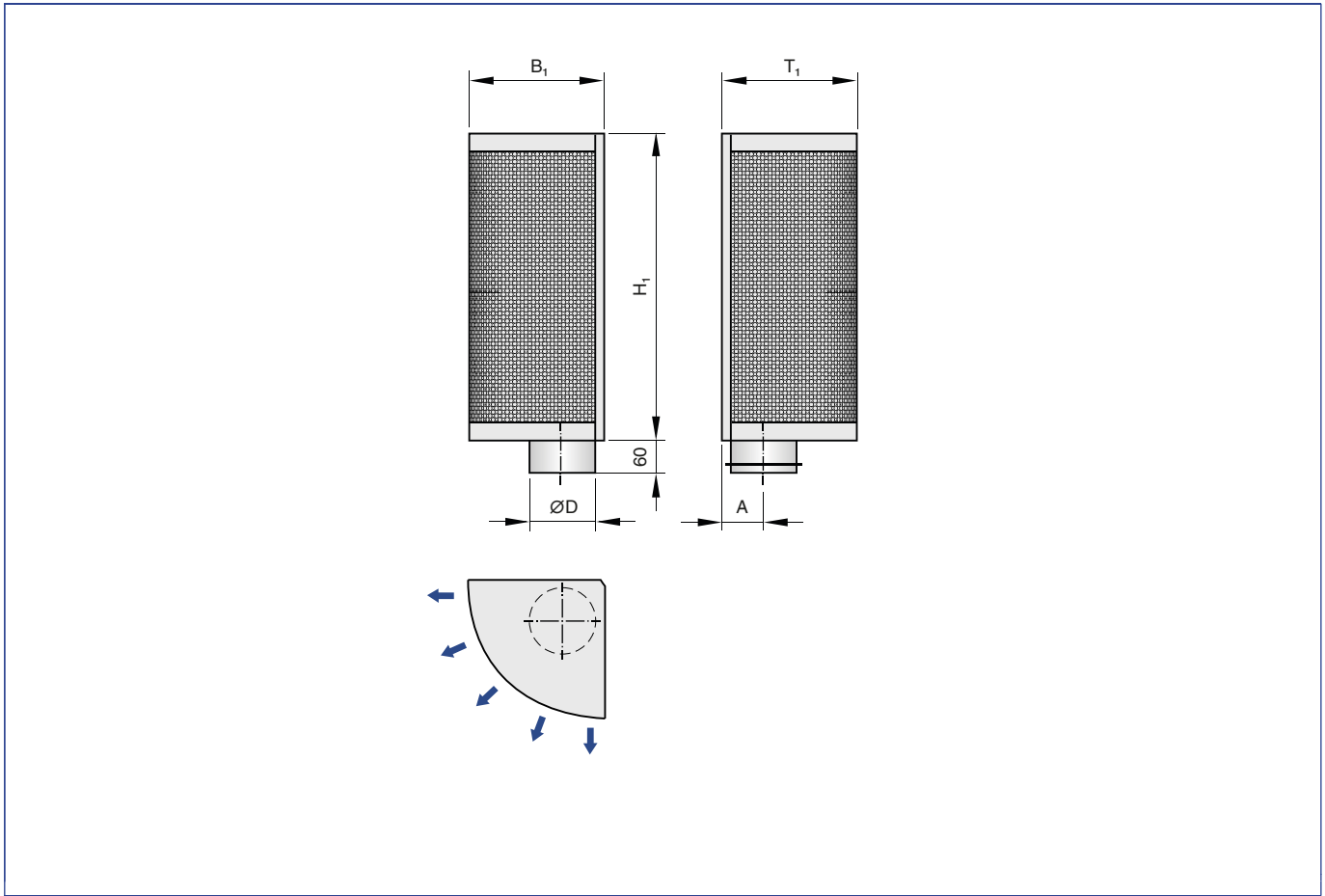
QL-WV-R*-K
Schalleistungspegel, Gesamtdruckdifferenz und Nahzone

Nenngröße	\dot{V}		v_0 m/s	Δp_t Pa	L_{WA} dB(A)	L_{nz} m
	l/s	m³/h				
190 × 580 × 190 - 1 × 125	14	49	0,10	3	<15	0,4
	27	98	0,20	11	26	0,8
	41	146	0,30	25	38	1,2
	54	195	0,40	45	47	1,6
225 × 580 × 225 - 1 × 160	17	61	0,10	<3	<15	0,4
	34	121	0,20	7	22	0,8
	51	182	0,30	16	34	1,2
	67	243	0,40	29	43	1,6
300 × 976 × 300 - 1 × 200	41	149	0,10	4	<15	0,6
	83	298	0,20	14	29	1,1
	124	448	0,30	32	41	1,7
	166	597	0,40	57	50	2,2
340 × 976 × 340 - 1 × 250	48	173	0,10	<3	<15	0,6
	96	345	0,20	9	25	1,1
	144	518	0,30	20	36	1,7
	192	691	0,40	35	46	2,3
450 × 1504 × 450 - 1 × 315	103	371	0,10	3	<15	0,7
	206	742	0,20	13	28	1,5
	309	1113	0,30	29	40	2,2
	412	1484	0,40	52	49	3,0

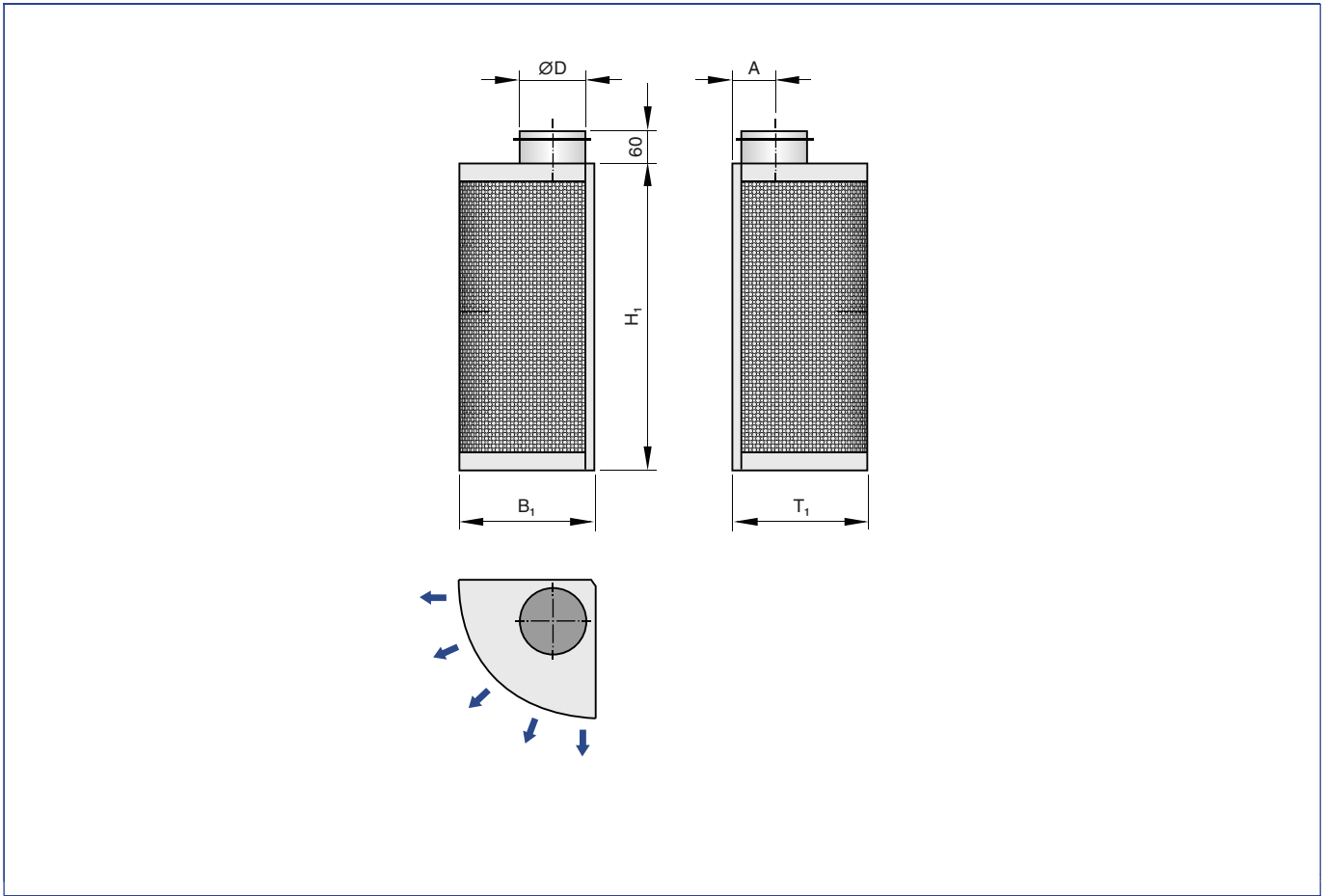
Die Werte für die Nahzone gelten für eine Zulufttemperaturdifferenz von -6 K



QL-WV-RU



QL-WV-RO



Abmessungen [mm] und Gewichte [kg] für Varianten mit homogenem Lochbild

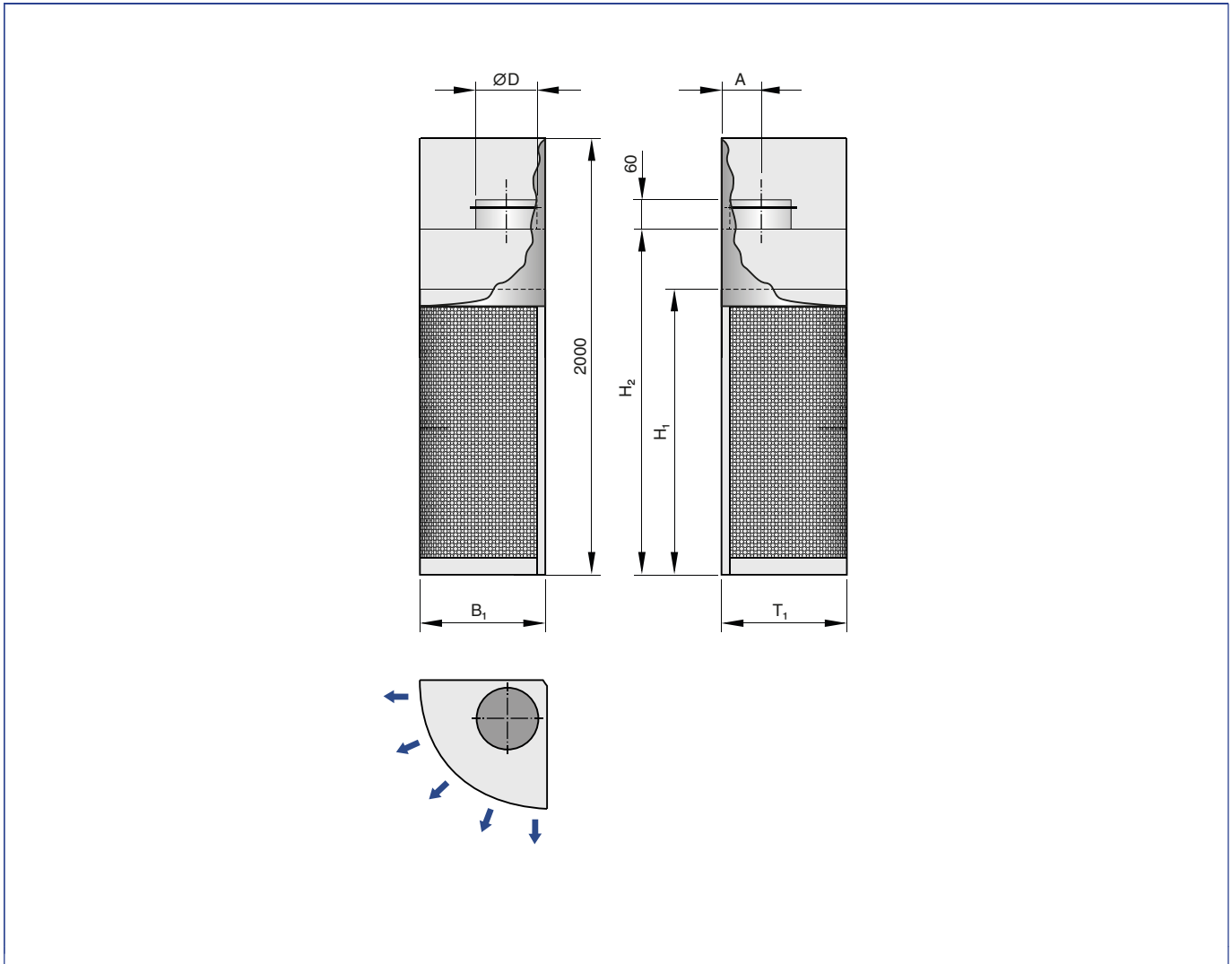
Nenngröße	B ₁	H ₁	T ₁	ØD	A	m
	mm	mm	mm	mm	mm	kg
190x600x190-1x125	190	600	190	123	75	6
225x600x225-1x160	225	600	225	158	90	9
300x1000x300-1x200	300	1000	300	198	125	12
340x1000x340-1x250	340	1000	340	248	137	14
450x1500x450-1x315	450	1500	450	313	180	18

Abmessungen [mm] und Gewichte [kg] für Varianten mit Karomuster

Nenngröße	B ₁	H ₁	T ₁	ØD	A	m
	mm	mm	mm	mm	mm	kg
190x580x190-1x125	190	580	190	123	75	6
225x580x225-1x160	225	580	225	158	90	9
300x976x300-1x200	300	976	300	198	125	12
340x976x340-1x250	340	976	340	248	137	14
450x1504x450-1x315	450	1504	450	313	180	18



QL-WV-RO/.../K mit Kanalabdeckung



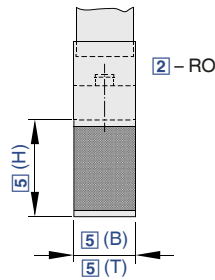
Abmessungen [mm] und Gewichte [kg] für Varianten mit homogenem Lochbild

Nenngröße	B ₁	H ₁	T ₁	H ₂	ØD	A	m
	mm	mm	mm	mm	mm	mm	kg
190×600×190-1×125	190	600	190	1500	123	75	16
225×600×225-1×160	225	600	225	1500	158	90	18
300×1000×300-1×200	300	1000	300	1500	198	125	19
340×1000×340-1×250	340	1000	340	1500	248	137	21
450×1500×450-1×315	450	1500	450	1500	313	180	22

Abmessungen [mm] und Gewichte [kg] für Varianten mit Karomuster

Nenngröße	B ₁	H ₁	T ₁	H ₂	ØD	A	m
	mm	mm	mm	mm	mm	mm	kg
190×580×190-1×125	190	580	190	1504	123	75	16
225×580×225-1×160	225	580	225	1504	158	90	18
300×976×300-1×200	300	976	300	1504	198	125	19
340×976×340-1×250	340	976	340	1504	248	137	21
450×1504×450-1×315	450	1504	450	1504	313	180	22





Gehäuse mit segmentförmigem Querschnitt, radial ausströmend, für Komfortbereiche

Bestellschlüssel

QL - WS - RO - K - ... / 600 x 976 x 215 - 1 x 160 / K1 / S50 / P1 - RAL ...

1 Serie QL-WS Quellluftdurchlass	6 Kanalabdeckung Keine Eintragung: Ohne K0 Mit Kanalabdeckung Höhe 2000 mm Mit Kanalabdeckung für folgende Raumhöhen (ohne Sockelhöhe) K1 2300 - 2600 mm K2 2600 - 2900 mm K3 2900 - 3200 mm K4 3200 - 3500 mm	8 Oberfläche Sichtseite Keine Eintragung: Pulverbeschichtet RAL 9010, reinweiß P1 Pulverbeschichtet, RAL Classic Farbton angeben PS Pulverbeschichtet, NCS Farbton angeben Glanzgrad 25 % 50 % 60 % Mit Farbton zusammen angeben
2 Anschluss Runder Anschlussstutzen RO Oben	7 Sockelhöhe [mm] Keine Eintragung: Ohne Sockel S50 50 mm S60 60 mm S70 70 mm S100 100 mm S150 150 mm S200 200 mm	
3 Design Frontdurchlass Keine Eintragung: Homogenes Lochbild K Karomuster		
4 Volumenstrom-Messeinrichtung Keine Eintragung: Ohne M Mit (Nur bei Varianten mit homogenem Lochbild)		
5 Nenngröße [mm] B x H x T - Anzahl x Stützdurchmesser		

- + Features**
Quellluftdurchlässe in formschönem Design
- ▶ Nennbreiten 400 - 750 mm, Nennhöhe 1000 mm
 - ▶ Volumenstrombereich 43 - 254 l/s oder 157 - 916 m³/h
 - ▶ Homogenes Lochbild, optional mit Karomuster
 - ▶ Runder Luftleitungsanschluss
 - ▶ Luftleitungsanschluss oben
 - ▶ Luftverteiblech mit Düsen, jeweils angeformter Schöpfzunge

- Optionale Ausstattung und Zubehör
- ▶ Sichtseite in Farben nach RAL Classic oder NCS
 - ▶ Sockel in den Höhen 50, 60, 70, 100, 150, 200 mm
 - ▶ Kanalabdeckung
 - ▶ Volumenstrom-Messeinrichtung

- X Anwendung**
- ▶ Quellluftdurchlässe der Serie QL-WS als Zuluftdurchlass für Komfortbereiche
 - ▶ Gestaltungselement für Bauherren und Architekten mit besonderen Ansprüchen an Architektur und Design
 - ▶ Für Einzel- und Reihenaufstellung vor Wänden
 - ▶ Induktionsarme Luftströmung mit niedriger Ausströmgeschwindigkeit für turbulenzarme Quelllüftung
 - ▶ Sehr hohe Luftqualität im Aufenthaltsbereich
 - ▶ Zugfreie und ökonomische Klimatisierung auch großer Hallen, wie Auditorien und Industriehallen, mit mehreren gleichmäßig verteilten Quellluftdurchlässen
 - ▶ Für konstante und variable Volumenströme
 - ▶ Für Lufttemperaturdifferenzen von -6 bis +1 K

- D Varianten**
- ▶ QL-WS-R*: Runder Anschlussstutzen
 - ▶ QL-WS-*O: Anschlussstutzen oben
 - ▶ QL-WS-...-K: Lochbild mit Karomuster

- Hexagon Anbauteile**
- ▶ M: Volumenstrom-Messeinrichtung
 - ▶ S: Sockel
 - ▶ K: Kanalabdeckung

- Star Besondere Merkmale**
- ▶ Radiale Ausströmung
 - ▶ Homogenes Lochbild und Karomuster
 - ▶ Runder Luftleitungsanschluss
 - ▶ Luftleitungsanschluss oben
 - ▶ Luftverteiblech mit Düsen
 - ▶ Mit Kanalabdeckung

- ISO Normen und Richtlinien**
- ▶ Schalleistungspegel des Strömungsgeräusches gemessen nach EN ISO 5135





Technische Daten

Nenngrößen	Homogenes Lochbild 400 × 1000 - 750 × 1000 mm Karomuster 400 × 976 - 750 × 976 mm
Minimaler Volumenstrom, bei 0,1 m/s	43 - 85 l/s oder 157 - 305 m ³ /h
Maximaler Volumenstrom, bei 0,4 m/s	130 - 254 l/s oder 470 - 916 m ³ /h
Zulufttemperaturdifferenz	-6 bis -1 K
Schalleistung, bei 0,3 m/s	Max. 66 dB(A)

QL-WS-RO/.../K

Schalleistungspegel, Gesamtdruckdifferenz und Nahzone

Nenngröße	\dot{V}		v_0 m/s	Δp_t Pa	L_{WA} dB(A)	L_{nz} m
	l/s	m ³ /h				
400 × 1000 × 155 - 1 × 100	45	161	0,10	13	29	0,6
	89	321	0,20	53	51	1,2
	134	482	0,30	119	66	1,8
500 × 1000 × 175 - 1 × 125	55	197	0,10	11	26	0,6
	109	394	0,20	42	47	1,3
	164	591	0,30	95	61	1,9
600 × 1000 × 215 - 1 × 160	68	245	0,10	8	21	0,7
	136	489	0,20	31	41	1,4
	204	734	0,30	69	55	2,1
750 × 1000 × 255 - 1 × 200	85	305	0,10	6	16	0,7
	170	610	0,20	22	36	1,5
	254	916	0,30	51	49	2,2

Die Werte für die Nahzone gelten für eine Zulufttemperaturdifferenz von -6 K

QL-WS-RO-K/.../K

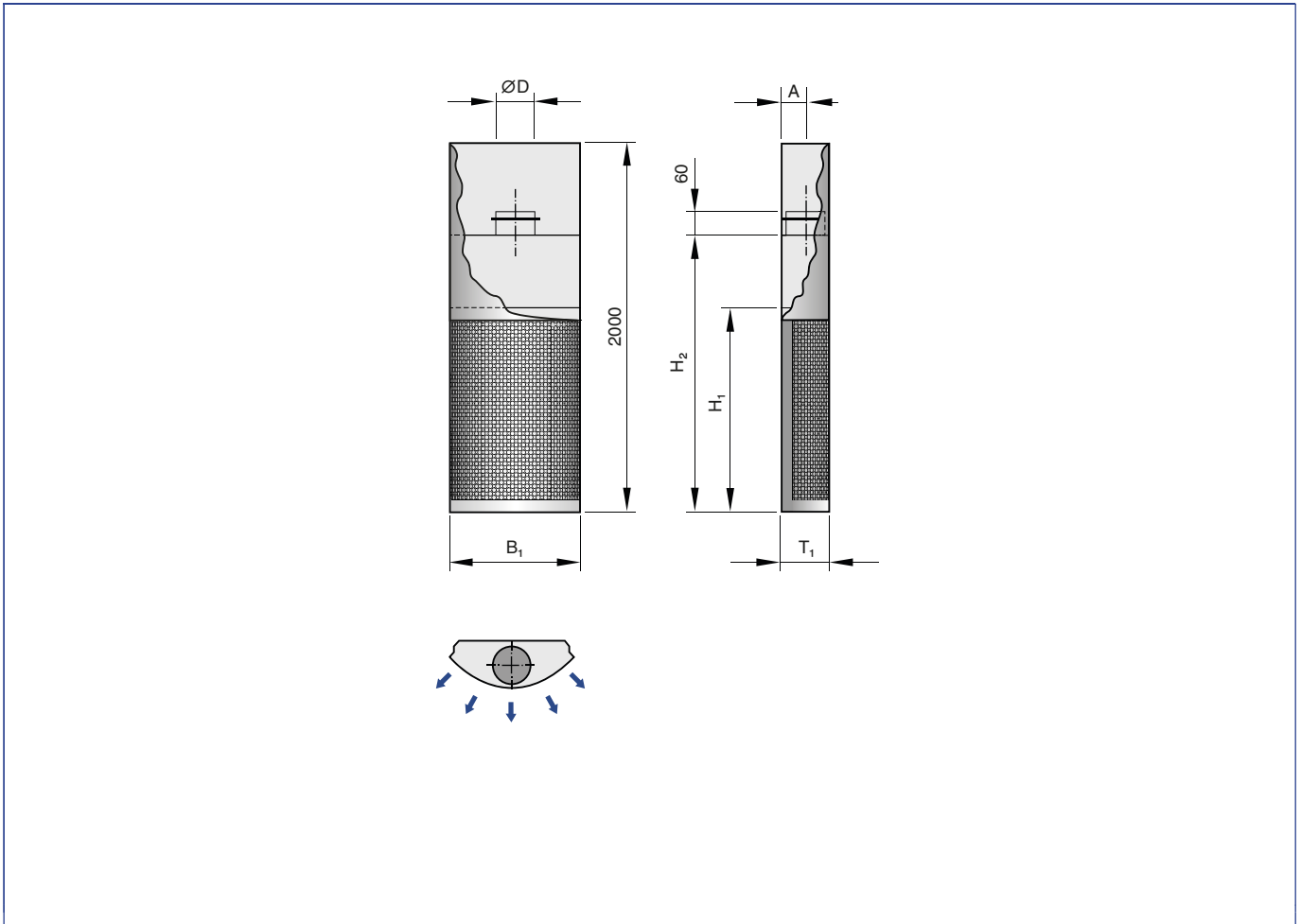
Schalleistungspegel, Gesamtdruckdifferenz und Nahzone

Nenngröße	\dot{V}		v_0 m/s	Δp_t Pa	L_{WA} dB(A)	L_{nz} m
	l/s	m ³ /h				
400 × 976 × 155 - 1 × 100	43	157	0,10	13	29	0,6
	87	313	0,20	52	50	1,2
	130	470	0,30	116	65	1,8
500 × 976 × 175 - 1 × 125	53	192	0,10	10	25	0,6
	107	384	0,20	41	46	1,3
	160	576	0,30	92	61	1,9
600 × 976 × 215 - 1 × 160	66	239	0,10	7	20	0,7
	133	477	0,20	29	40	1,4
	199	716	0,30	66	54	2,0
750 × 976 × 255 - 1 × 200	83	298	0,10	5	16	0,7
	165	595	0,20	22	36	1,5
	248	893	0,30	49	48	2,2

Die Werte für die Nahzone gelten für eine Zulufttemperaturdifferenz von -6 K



QL-WS-RO/.../K mit Kanalabdeckung



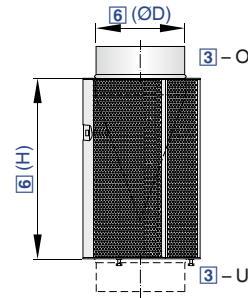
Abmessungen [mm] und Gewichte [kg] für Varianten mit homogenem Lochbild

Nenngröße	B ₁	H ₁	T ₁	H ₂	ØD	A	m
	mm	mm	mm	mm	mm	mm	kg
400x1000x155-1x100	400	1000	155	1500	98	70	17
500x1000x175-1x125	500	1000	175	1500	123	85	20
600x1000x215-1x160	600	1000	215	1500	158	105	24
750x1000x255-1x200	750	1000	255	1500	198	125	32

Abmessungen [mm] und Gewichte [kg] für Varianten mit Karomuster

Nenngröße	B ₁	H ₁	T ₁	H ₂	ØD	A	m
	mm	mm	mm	mm	mm	mm	kg
400x976x155-1x100	400	976	155	1504	98	70	17
500x976x175-1x125	500	976	175	1504	123	85	20
600x976x215-1x160	600	976	215	1504	158	105	24
750x976x255-1x200	750	976	255	1504	198	125	32





Gehäuse mit mehreckigem Querschnitt, Ausströmwinkel 90° oder 180°, für Komfort- und Industriebereiche

Bestellschlüssel

QLV – 180 – O – M – L / 250 × 600 / W0 / P1 – RAL ...

1 Serie QLV Quellluftdurchlass	5 Lippendichtung Keine Eintragung: Ohne L Mit (Nur für Anschlussstutzen oben) Luftanschlussstutzen unten grundsätzlich mit Lippendichtung	8 Oberfläche Sichtseite Keine Eintragung: Pulverbeschichtet, RAL 9010, reinweiß P1 Pulverbeschichtet, RAL Classic Farbton angeben S7 Unbeschichtet (Stahl verzinkt, Aluminium unbehandelt) Glanzgrad RAL 9010 50 % RAL 9006 30 % Alle anderen RAL-Farben 70 %
2 Ausströmseiten 90 Dreiseitig 180 Fünfseitig	6 Nenngröße [mm] ØD × H Stutzendurchmesser × Nennhöhe	
3 Anschluss Runder Anschlussstutzen O Oben U Unten	7 Befestigung Keine Eintragung: Ohne W0 Mit Wandbefestigung	
4 Drosselelement zum Volumenstromabgleich Keine Eintragung: Ohne M Mit		

+ **Features**
 Quellluftdurchlässe in mehreckiger Bauform
 ▶ Stutzendurchmesser 160 - 630 mm, Nennhöhen 500 - 1750 mm
 ▶ Volumenstrombereich 17 - 915 l/s oder 62 - 3295 m³/h
 ▶ Homogenes Lochbild, Rundlochung
 ▶ Runder Luftleitungsanschluss
 ▶ Luftleitungsanschluss oben und unten
 ▶ Gleichrichter und kegelförmiges Luftverteilerelement im Inneren des Durchlasses

Optionale Ausstattung und Zubehör
 ▶ Wandhalterung
 ▶ Drosselelement zum Volumenstromabgleich
 ▶ Sichtseite in Farben nach RAL Classic

W **Anwendung**
 ▶ Quellluftdurchlässe der Serie QLV als Zuluftdurchlass für Komfort- und Industriebereiche

▶ Gestaltungselement für Bauherren und Architekten mit besonderen Ansprüchen an Architektur und Design
 ▶ Für Einzelaufstellung vor Wänden und in Raumecken
 ▶ Induktionsarme Luftströmung mit niedriger Ausströmgeschwindigkeit für turbulenzarme Quelllüftung
 ▶ Sehr hohe Luftqualität im Aufenthaltsbereich
 ▶ Zugfreie und ökonomische Klimatisierung auch großer Hallen, wie Auditorien und Industriehallen, mit mehreren gleichmäßig verteilten Quellluftdurchlässen
 ▶ Für konstante und variable Volumenströme
 ▶ Für Zulufttemperaturdifferenzen von -6 bis -1 K

W **Varianten**
 ▶ QLV-90: Luftausströmung 90°
 ▶ QLV-180: Luftausströmung 180°
 ▶ QLV-...-O: Anschlussstutzen oben
 ▶ QLV-...-U: Anschlussstutzen unten

W **Anbauteile**
 ▶ Drosselelement zum Volumenstromabgleich

& **Zubehör**
 ▶ Lippendichtung
 ▶ Wandhalterung

★ **Besondere Merkmale**
 ▶ Drei- und fünfseitige Ausströmung
 ▶ Luftleitungsanschluss oben und unten
 ▶ Optional mit Drosselelement zum Volumenstromabgleich

ISO **Normen und Richtlinien**
 ▶ Schalleistungspegel des Strömungsgeräusches gemessen nach EN ISO 5135

Technische Daten

Nenngrößen	160 × 500 - 630 × 1750 mm
Minimaler Volumenstrom, bei 0,1 m/s	17 -305 l/s oder 62 - 1098 m³/h
Maximaler Volumenstrom, bei 0,3 m/s	52 - 915 l/s oder 185 - 3295 m³/h
Zulufttemperaturdifferenz	-6 bis -1 K
Schalleistung, bei 0,3 m/s	max. 43 dB(A)



QLV-90, Schalleistungspegel, Gesamtdruckdifferenz und Nahzone

Nenngröße	Ḃ l/s	Ḃ m³/h	v ₀ m/s	Drosselklappenstellung						L _{nz} m
				0°		45°		90°		
				Δp _t	L _{WA}	Δp _t	L _{WA}	Δp _t	L _{WA}	
				Pa	dB(A)	Pa	dB(A)	Pa	dB(A)	
160 x 500	17	62	0,10	<3	<15	3	<15	5	<15	<
	26	93	0,15	4	<15	6	<15	11	<15	<
	34	124	0,20	7	<15	11	<15	20	16	<
	52	185	0,30	16	<15	25	21	45	28	<
200 x 500	21	75	0,10	<3	<15	<3	<15	3	<15	<
	31	113	0,15	3	<15	4	<15	7	<15	<
	42	151	0,20	4	<15	7	<15	13	<15	<
	63	226	0,30	10	<15	17	16	28	23	<
250 x 500	26	92	0,10	<3	<15	<3	<15	<3	<15	<
	39	139	0,15	<3	<15	3	<15	5	<15	<
	51	185	0,20	3	<15	5	<15	8	<15	<
	77	277	0,30	7	<15	11	<15	18	19	<
160 x 600	21	74	0,10	<3	<15	4	<15	7	<15	<
	31	111	0,15	5	<15	9	<15	16	<15	<
	41	149	0,20	9	<15	16	<15	28	21	<
	62	223	0,30	20	19	35	26	62	32	<
200 x 600	25	91	0,10	<3	<15	<3	<15	4	<15	<
	38	136	0,15	3	<15	6	<15	10	<15	<
	50	181	0,20	6	<15	10	<15	17	16	<
	75	272	0,30	13	<15	22	21	39	28	<
250 x 600	31	111	0,10	<3	<15	<3	<15	3	<15	<
	46	167	0,15	<3	<15	4	<15	6	<15	<
	62	222	0,20	4	<15	7	<15	11	<15	<
	93	333	0,30	9	<15	15	16	25	23	<
315 x 600	38	138	0,10	<3	<15	<3	<15	<3	<15	<
	57	206	0,15	<3	<15	<3	<15	4	<15	<
	76	275	0,20	3	<15	4	<15	7	<15	<
	115	413	0,30	6	<15	10	<15	16	19	<
160 x 800	28	99	0,10	4	<15	7	<15	12	<15	<
	41	149	0,15	8	<15	15	<15	27	20	<
	55	198	0,20	14	<15	26	23	47	28	<
	83	298	0,30	32	26	59	34	107	40	<
200 x 800	34	121	0,10	<3	<15	4	<15	7	<15	<
	50	181	0,15	5	<15	9	<15	17	16	<
	67	242	0,20	9	<15	17	17	30	24	<
	101	363	0,30	20	21	38	29	66	35	<
250 x 800	41	148	0,10	<3	<15	3	<15	5	<15	<
	62	223	0,15	3	<15	6	<15	11	<15	<
	82	297	0,20	6	<15	11	<15	19	20	<
	124	445	0,30	13	16	24	24	42	31	<
315 x 800	51	184	0,10	<3	<15	<3	<15	3	<15	<
	77	276	0,15	<3	<15	4	<15	7	<15	<
	102	367	0,20	4	<15	7	<15	12	15	<
	153	551	0,30	9	<15	16	18	27	27	<
400 x 800	64	230	0,10	<3	<15	<3	<15	<3	<15	<
	96	344	0,15	<3	<15	3	<15	4	<15	<
	128	459	0,20	<3	<15	5	<15	7	<15	<
	191	689	0,30	6	<15	10	<15	17	22	<
160 x 1000	34	124	0,10	5	<15	10	<15	18	<15	0,8
	52	186	0,15	11	<15	22	21	40	26	1,0
	69	248	0,20	20	21	40	29	72	34	<
	103	373	0,30	46	32	89	40	162	45	<



Nenngröße	\dot{V} l/s	\dot{V} m³/h	v_0 m/s	Drosselklappenstellung						L_{nz} m
				0°		45°		90°		
				Δp_t	L_{WA}	Δp_t	L_{WA}	Δp_t	L_{WA}	
				Pa	dB(A)	Pa	dB(A)	Pa	dB(A)	
200 x 1000	42	151	0,10	3	<15	6	<15	11	<15	0,8
	63	227	0,15	7	<15	14	15	25	22	1,0
	84	303	0,20	13	15	25	23	45	30	<
	126	454	0,30	29	27	56	35	100	41	<
250 x 1000	52	186	0,10	<3	<15	4	<15	7	<15	0,8
	77	279	0,15	5	<15	9	<15	16	17	1,0
	103	372	0,20	8	<15	16	18	28	25	<
	155	557	0,30	18	21	36	30	63	37	<
315 x 1000	64	230	0,10	<3	<15	3	<15	4	<15	0,8
	96	345	0,15	3	<15	6	<15	10	<15	1,0
	128	460	0,20	5	<15	10	<15	18	21	<
	192	690	0,30	12	16	23	24	40	32	<
400 x 1000	80	287	0,10	<3	<15	<3	<15	3	<15	0,8
	120	431	0,15	<3	<15	4	<15	6	<15	1,0
	160	574	0,20	3	<15	7	<15	11	17	<
	239	862	0,30	8	<15	15	19	25	28	<
500 x 1000	98	354	0,10	<3	<15	<3	<15	<3	<15	0,8
	147	531	0,15	<3	<15	3	<15	4	<15	1,0
	197	708	0,20	<3	<15	4	<15	7	<15	<
	295	1062	0,30	5	<15	10	<15	16	24	<
315 x 1250	80	288	0,10	<3	<15	4	<15	7	<15	1,1
	120	431	0,15	4	<15	9	<15	15	19	1,4
	160	575	0,20	7	<15	15	19	26	27	1,6
	240	863	0,30	16	22	34	30	60	38	2,0
400 x 1250	100	359	0,10	<3	<15	<3	<15	4	<15	1,1
	150	539	0,15	3	<15	5	<15	9	<15	1,4
	200	719	0,20	5	<15	10	<15	16	22	1,6
	299	1078	0,30	10	16	22	25	37	34	2,0
500 x 1250	123	443	0,10	<3	<15	<3	<15	3	<15	1,1
	184	664	0,15	<3	<15	4	<15	6	<15	1,4
	246	886	0,20	3	<15	6	<15	11	18	1,6
	369	1328	0,30	7	<15	15	20	24	30	2,0
630 x 1250	153	551	0,10	<3	<15	<3	<15	<3	<15	1,1
	230	827	0,15	<3	<15	<3	<15	4	<15	1,4
	306	1103	0,20	<3	<15	4	<15	7	<15	1,6
	459	1654	0,30	5	<15	10	15	15	25	2,0
400 x 1500	120	432	0,10	<3	<15	3	<15	6	<15	1,5
	180	647	0,15	3	<15	8	<15	13	19	1,8
	240	863	0,20	6	<15	13	19	23	27	2,1
	360	1295	0,30	14	21	30	30	51	38	2,7
500 x 1500	148	532	0,10	<3	<15	<3	<15	4	<15	1,5
	222	797	0,15	<3	<15	5	<15	8	<15	1,8
	295	1063	0,20	4	<15	9	<15	15	23	2,1
	443	1595	0,30	9	15	20	25	33	34	2,7
630 x 1500	184	662	0,10	<3	<15	<3	<15	<3	<15	1,5
	276	993	0,15	<3	<15	3	<15	5	<15	1,8
	368	1324	0,20	3	<15	6	<15	9	19	2,1
	552	1986	0,30	6	<15	13	20	21	30	2,7
630 x 1750	215	773	0,10	<3	<15	<3	<15	3	<15	1,9
	322	1159	0,15	<3	<15	4	<15	7	<15	2,4
	429	1545	0,20	3	<15	8	<15	12	23	2,8
	644	2318	0,30	7	<15	17	24	28	34	3,6

<: 0,2 m/s werden nicht erreicht

Die Werte für die Nahzone gelten für eine Zulufttemperaturdifferenz von -3 K



QLV-180, Schalleistungspegel, Gesamtdruckdifferenz und Nahzone

Nenngröße	\dot{V} l/s	\dot{V} m ³ /h	v_0 m/s	Drosselklappenstellung						L_{nz} m
				0°		45°		90°		
				Δp_t	L_{WA}	Δp_t	L_{WA}	Δp_t	L_{WA}	
				Pa	dB(A)	Pa	dB(A)	Pa	dB(A)	
160 x 500	25	89	0,10	3	<15	5	<15	10	<15	<
	37	134	0,15	8	<15	12	<15	23	20	<
	49	178	0,20	13	<15	22	21	40	28	<
	74	267	0,30	30	25	49	32	91	39	<
200 x 500	30	108	0,10	<3	<15	3	<15	6	<15	<
	45	162	0,15	5	<15	8	<15	14	15	<
	60	217	0,20	9	<15	14	15	25	23	<
	90	325	0,30	19	19	31	27	57	35	<
250 x 500	37	132	0,10	<3	<15	<3	<15	4	<15	<
	55	198	0,15	3	<15	5	<15	9	<15	<
	73	263	0,20	6	<15	9	<15	16	19	<
	110	395	0,30	13	<15	20	21	36	30	<
160 x 600	30	107	0,10	4	<15	8	<15	14	<15	<
	45	160	0,15	10	<15	17	17	32	24	<
	59	214	0,20	17	18	30	26	56	32	<
	89	320	0,30	39	29	68	37	126	44	<
200 x 600	36	130	0,10	3	<15	5	<15	9	<15	<
	54	195	0,15	6	<15	11	<15	20	20	<
	72	260	0,20	11	<15	19	20	35	28	<
	108	390	0,30	25	24	43	32	79	39	<
250 x 600	44	158	0,10	<3	<15	3	<15	5	<15	<
	66	237	0,15	4	<15	7	<15	12	15	<
	88	316	0,20	7	<15	12	<15	22	23	<
	132	474	0,30	16	18	27	26	49	35	<
315 x 600	54	196	0,10	<3	<15	<3	<15	3	<15	<
	82	294	0,15	3	<15	4	<15	8	<15	<
	109	391	0,20	5	<15	8	<15	14	19	<
	163	587	0,30	11	<15	18	21	31	30	<
160 x 800	40	142	0,10	7	<15	13	<15	24	21	<
	59	214	0,15	16	17	29	25	54	32	<
	79	285	0,20	28	25	51	33	96	40	<
	119	427	0,30	63	37	116	45	216	51	<
200 x 800	48	173	0,10	4	<15	8	<15	15	16	<
	72	260	0,15	10	<15	18	20	33	27	<
	96	346	0,20	18	20	32	28	59	36	<
	144	520	0,30	39	31	72	39	134	47	<
250 x 800	59	211	0,10	3	<15	5	<15	9	<15	<
	88	316	0,15	6	<15	11	<15	21	23	<
	117	421	0,20	11	<15	20	23	37	31	<
	176	632	0,30	25	26	46	34	83	42	<
315 x 800	72	261	0,10	<3	<15	3	<15	6	<15	<
	109	391	0,15	4	<15	7	<15	13	19	<
	145	522	0,20	7	<15	13	18	23	27	<
	217	783	0,30	16	20	29	29	52	38	<
400 x 800	91	326	0,10	<3	<15	<3	<15	4	<15	<
	136	489	0,15	3	<15	5	<15	8	<15	<
	181	652	0,20	5	<15	8	<15	15	22	<
	272	978	0,30	10	<15	19	24	33	33	<
160 x 1000	49	178	0,10	10	<15	20	20	37	26	0,8
	74	267	0,15	22	23	44	31	82	38	1,0
	99	356	0,20	40	31	78	39	146	46	<
	148	534	0,30	90	43	176	51	329	57	<



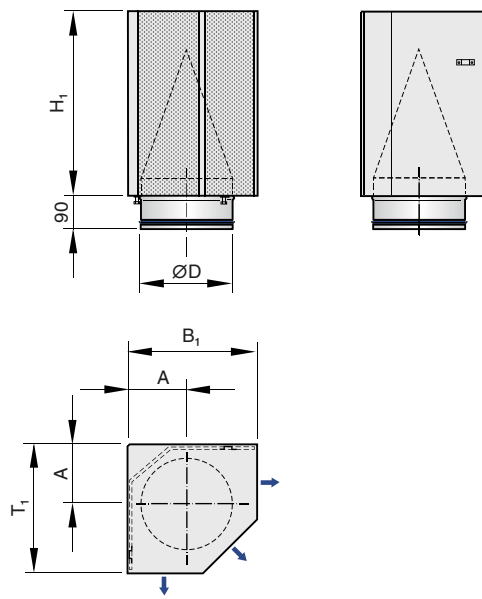
Nenngröße	\dot{V} l/s	\dot{V} m³/h	v_0 m/s	Drosselklappenstellung						L_{nz} m
				0°		45°		90°		
				Δp_t	L_{WA}	Δp_t	L_{WA}	Δp_t	L_{WA}	
				Pa	dB(A)	Pa	dB(A)	Pa	dB(A)	
200 x 1000	60	217	0,10	6	<15	12	<15	22	22	0,8
	90	325	0,15	14	17	27	26	51	33	1,0
200 x 1000	120	433	0,20	25	25	49	34	90	41	<
	180	650	0,30	56	37	109	45	202	53	<
250 x 1000	73	263	0,10	4	<15	8	<15	14	17	0,8
	110	395	0,15	9	<15	17	21	31	29	1,0
	146	527	0,20	16	20	30	29	55	37	<
	219	790	0,30	35	31	68	40	125	48	<
315 x 1000	91	326	0,10	<3	<15	5	<15	9	<15	0,8
	136	489	0,15	6	<15	11	15	19	24	1,0
	181	652	0,20	10	<15	19	23	35	32	<
	272	978	0,30	22	26	43	35	78	44	<
400 x 1000	113	408	0,10	<3	<15	3	<15	5	<15	0,8
	170	611	0,15	4	<15	7	<15	12	20	1,0
	226	815	0,20	6	<15	12	18	22	28	<
	340	1223	0,30	14	20	27	29	48	39	<
500 x 1000	140	503	0,10	<3	<15	<3	<15	3	<15	0,8
	210	755	0,15	<3	<15	5	<15	8	16	1,0
	280	1006	0,20	4	<15	8	<15	14	24	<
	419	1509	0,30	9	<15	18	25	31	35	<
315 x 1250	113	408	0,10	3	<15	7	<15	13	19	1,1
	170	612	0,15	8	<15	16	21	29	30	1,4
	227	815	0,20	14	20	29	29	52	38	1,6
	340	1223	0,30	31	32	65	41	117	49	1,9
400 x 1250	142	509	0,10	<3	<15	5	<15	8	<15	1,1
	212	764	0,15	5	<15	10	16	18	25	1,4
	283	1019	0,20	9	<15	18	24	32	34	1,6
	425	1528	0,30	20	26	41	35	72	45	2,0
500 x 1250	175	629	0,10	<3	<15	3	<15	5	<15	1,1
	262	943	0,15	3	<15	7	<15	12	21	1,4
	349	1258	0,20	6	<15	12	19	21	29	1,7
	524	1887	0,30	13	21	27	31	47	41	2,1
630 x 1250	218	785	0,10	<3	<15	<3	<15	3	<15	1,1
	327	1177	0,15	<3	<15	4	<15	7	17	1,4
	436	1569	0,20	4	<15	8	<15	13	25	1,7
	654	2354	0,30	9	15	18	26	30	37	2,1
400 x 1500	170	611	0,10	3	<15	6	<15	11	19	1,5
	255	917	0,15	6	<15	14	21	25	30	1,8
	340	1223	0,20	12	19	25	29	45	38	2,2
	509	1834	0,30	26	31	57	40	101	50	2,7
500 x 1500	210	755	0,10	<3	<15	4	<15	7	<15	1,5
	314	1132	0,15	4	<15	9	16	16	26	1,9
	419	1509	0,20	8	<15	16	24	29	34	2,2
	629	2264	0,30	17	25	37	36	65	46	2,8
630 x 1500	262	941	0,10	<3	<15	3	<15	5	<15	1,5
	392	1412	0,15	3	<15	6	<15	10	22	1,9
	523	1883	0,20	5	<15	11	19	18	30	2,3
	785	2824	0,30	11	20	24	31	41	41	2,9
630 x 1750	305	1098	0,10	<3	<15	3	<15	6	<15	1,9
	458	1648	0,15	3	<15	8	15	14	26	2,5
	610	2197	0,20	6	<15	14	23	24	34	3,0
	915	3295	0,30	14	24	31	35	54	45	4,0

<: 0,2 m/s werden nicht erreicht

Die Werte für die Nahzone gelten für eine Zulufttemperaturdifferenz von -3 K

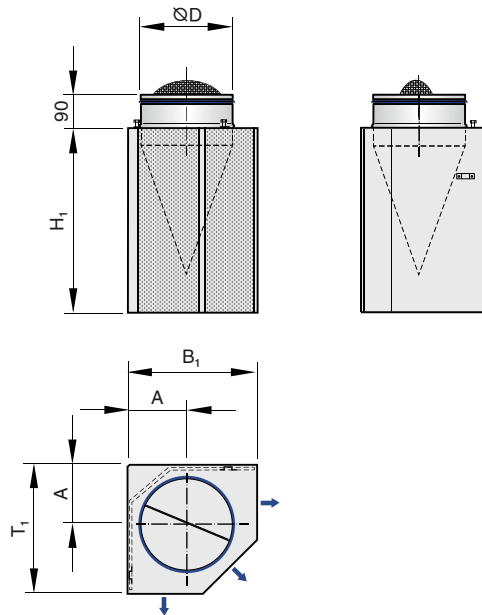


QLV-90-U



QLV-90-U grundsätzlich mit Dichtlippe

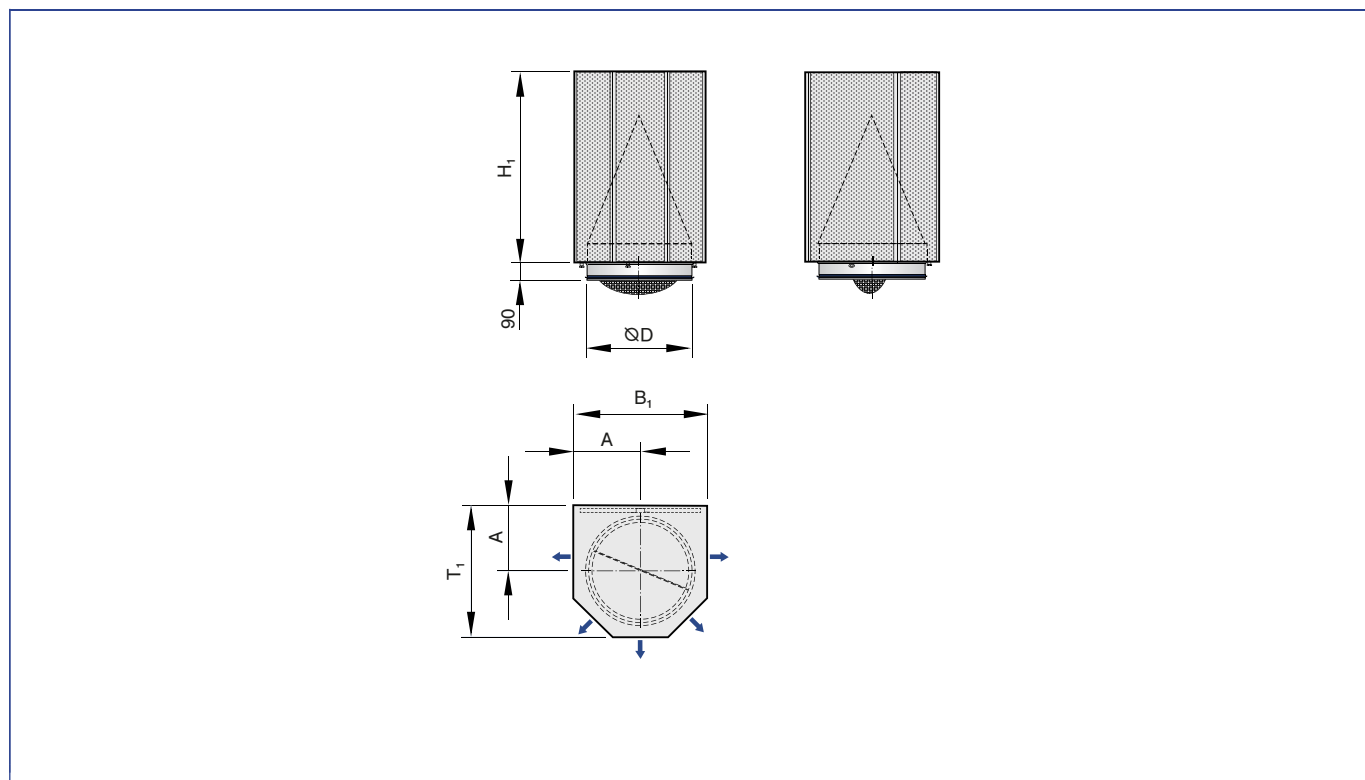
QLV-90-O



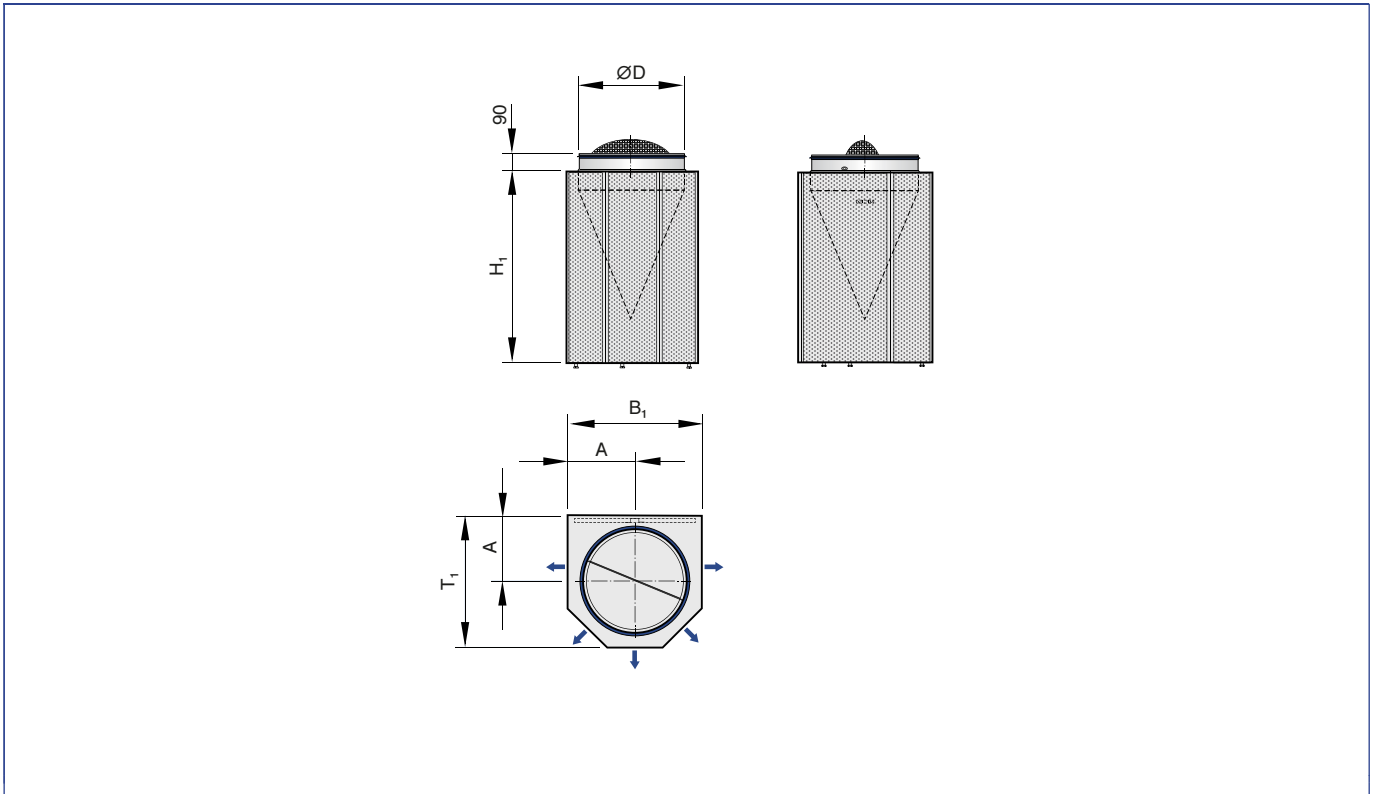
Abmessungen [mm] und Gewichte [kg]

Nenngröße	B ₁	H ₁	T ₁	ØD	A	m
	mm	mm	mm	mm	mm	kg
160x500	250	500	250	158	115	6
200x500	295	500	295	198	135	6
250x500	350	500	350	248	160	8
160x600	250	600	250	158	115	9
200x600	295	600	295	198	135	7
250x600	350	600	350	248	160	8
315x600	420	600	420	313	193	9
160x800	250	800	250	158	115	11
200x800	295	800	295	198	135	8
250x800	350	800	350	248	160	9
315x800	420	800	420	313	193	11
400x800	510	800	510	398	235	13
160x1000	250	1000	250	158	115	12
200x1000	295	1000	295	198	135	14
250x1000	350	1000	350	248	160	16
315x1000	420	1000	420	313	193	21
400x1000	510	1000	510	398	235	18
500x1000	615	1000	615	498	285	20
315x1250	420	1250	420	313	193	26
400x1250	510	1250	510	398	235	29
500x1250	615	1250	615	498	285	25
630x1250	750	1250	750	628	350	32
400x1500	510	1500	510	398	235	37
500x1500	615	1500	615	498	285	41
630x1500	750	1500	750	628	350	46
630x1750	750	1750	750	628	350	51

QLV-180-U



QLV-180-O



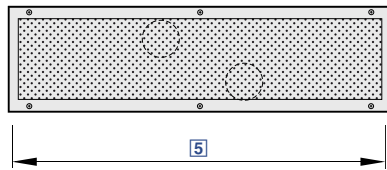
Abmessungen [mm] und Gewichte [kg]

Nenngröße	B ₁	H ₁	T ₁	ØD	A	m
	mm	mm	mm	mm	mm	kg
160x500	240	500	235	158	115	6
200x500	280	500	275	198	135	7
250x500	330	500	325	248	160	8
160x600	240	600	235	158	115	10
200x600	280	600	275	198	135	7
250x600	330	600	325	248	160	8
315x600	395	600	390	313	193	9
160x800	240	800	235	158	115	11
200x800	280	800	275	198	135	8
250x800	330	800	325	248	160	9
315x800	395	800	390	313	193	11
400x800	480	800	475	398	235	13
160x1000	240	1000	235	158	115	12
200x1000	280	1000	275	198	135	14
250x1000	330	1000	325	248	160	16
315x1000	395	1000	390	313	193	20
400x1000	480	1000	475	398	235	17
500x1000	580	1000	575	498	285	20
315x1250	395	1250	390	313	193	25
400x1250	480	1250	475	398	235	28
500x1250	580	1250	575	498	285	25
630x1250	710	1250	705	628	350	31
400x1500	480	1500	475	398	235	35
500x1500	580	1500	575	498	285	39
630x1500	710	1500	705	628	350	44
630x1750	710	1750	705	628	350	49



Quellluftdurchlässe für Wandeinbau

	Quellluftdurchlässe für Wandeinbau		Freistehende Quellluftdurchlässe			Quellluftdurchlässe für Bodeneinbau
	QLW-AZ	QL-WE	QL-WQT*-4	QL-WR	QLV-360	QL-BE
Gehäusequerschnitt						
Rechteckig	●	●				
Quadratisch			●			●
Rund				●		
Mehreckig					●	
Strömungsrichtungen						
Einseitig	●	●				●
Mehrseitig / Bereich			4 / 360°	360°	8 / 360°	
Frontdurchlassansicht						
Homogenes Lochbild	●	●		●	●	●
Karomuster		●		●		
Trapezfront			●			
Luftleitungsanschluss						
Rund	●	●	●	●	●	●
Rechteckig		●				
Oben		●	●	●	●	
Unten				●	●	
Horizontal	●					●
Anbauteile						
Drosselement	●					
Volumenstrom-Messeinrichtung		▲	●	▲		
Sockel				●		
Zubehör						
Lippendichtung					●	
Nenngrößen						
Breite	600 - 1200	600 - 1200	800 - 1200	Ø200 - 630	240 - 710	800 - 1200
Höhe	260	300 - 2000	2000	600 - 2000	500 - 1750	2000
Tiefe	245, 335	75 - 300	800 - 1200		240 - 710	800 - 1200
Anschlussstutzen Nenndurchmesser	100	125, 160, 200, 250	630, 800		160, 200, 250, 315, 400, 500, 630	630, 800
Technische Daten						
Volumenstrombereich [l/s]	12 - 45	13 - 895	602 - 3632	32 - 1529	32 - 1157	31 - 125
Volumenstrombereich [m³/h]	43 - 162	47 - 3222	2168 - 13077	116 - 5504	116 - 4166	113 - 452
Zulufttemperaturdifferenz [K]	-6 - -1	-6 - -1	-6 - -1	-6 - -1	-6 - -1	-6 - -1
Legende						
● - Standard						
▲ - Optional						
Nur Varianten mit homogenem Lochbild und rundem Anschlussstutzen						



Zuluft-Abluft-Kombination zum Einbau in Wände und Abkofferungen, einseitig ausströmend, für Komfortbereiche

Bestellschlüssel

QLW - AZ - ZT - M - L / 750 / W00 / P1 - RAL ...						
1	2	3	4	5	6	7

1 Serie QLW-AZ Quellluftdurchlass	5 Nenngröße [mm] 600, 750, 900, 1050, 1200	7 Oberfläche Sichtseite Keine Eintragung: Pulverbeschichtet, RAL 9010, reinweiß P1 Pulverbeschichtet, RAL Classic Farbton angeben Glanzgrad RAL 9010 50 % RAL 9006 30 % Alle anderen RAL-Farben 70 %
2 Telefonieschalldämpfer Keine Eintragung: Ohne ZT Mit Telefonieschalldämpfer	6 Befestigung Keine Eintragung: Ohne W00 Mit Befestigungswinkel zur Wandmontage (Lose beige stellt)	
3 Drosselement zum Volumenstromabgleich Keine Eintragung: Ohne M Mit		
4 Lippendichtung Keine Eintragung: Ohne L Mit		

+ Features

- Quellluftdurchlässe zur Be- und Entlüftung platzsparend in einem Gehäuse
- ▶ Nennlängen 600 - 1200 mm
 - ▶ Volumenstrombereich 12 - 45 l/s oder 43 - 162 m³/h
 - ▶ Variante mit Telefonieschalldämpfer mit hoher Durchgangsdämpfung
 - ▶ Homogenes Lochbild
 - ▶ Runde Luftleitungsanschlüsse
 - ▶ Luftleitungsanschluss horizontal

- Optionale Ausstattung und Zubehör
- ▶ Sichtseite in Farben nach RAL Classic
 - ▶ Drosselement zum Volumenstromabgleich
 - ▶ Telefonieschalldämpfer
 - ▶ Befestigungswinkel

Anwendung

- ▶ Quellluftdurchlässe der Serie QLW-AZ als Zuluft-Abluft-Kombination für Komfortbereiche

- ▶ Gestaltungselement für Bauherren und Architekten mit besonderen Ansprüchen an Architektur und Design
- ▶ Für Einzel- und Reiheneinbau in Wände und Abkofferungen
- ▶ Induktionsarme Luftströmung mit niedriger Ausströmgeschwindigkeit für turbulenzarme Quelllüftung
- ▶ Sehr hohe Luftqualität im Aufenthaltsbereich
- ▶ Für konstante und variable Volumenströme
- ▶ Für Zulufttemperaturdifferenzen von -6 bis -1 K

Varianten

- ▶ QLW-AZ-ZT: Quellluftdurchlass mit Telefonieschalldämpfer

Anbauteile

- ▶ Drosselement zum Volumenstromabgleich

& Zubehör

- ▶ Lippendichtung
- ▶ Befestigungswinkel zur Wandmontage

+ Ergänzende Produkte

- ▶ Telefonieschalldämpfer zur Nachrüstung

★ Besondere Merkmale

- ▶ Einseitige Ausströmung
- ▶ Geschraubter leicht abnehmbarer Frontdurchlass
- ▶ Luftleitungsanschluss horizontal

ISO Normen und Richtlinien

- ▶ Schalleistungspegel des Strömungsgeräusches gemessen nach EN ISO 5135

Technische Daten

Nenngrößen	600, 750, 900, 1050, 1200 mm
Minimaler Volumenstrom, bei ca. 0,2 m/s	12 - 25 l/s oder 43 - 90 m³/h
Maximaler Volumenstrom, bei ca. 0,4 m/s	25 - 45 l/s oder 90 - 162 m³/h
Zulufttemperaturdifferenz	-6 bis -1 K



QLW-AZ, Schalleistungspegel und Gesamtdruckdifferenz

Nenngröße	\dot{V} l/s	\dot{V} m ³ /h	v_0 m/s	Drosselklappenstellung								
				0°			45°			90°		
				Δp_t ①	Δp_t ②	L_{WA}	Δp_t ①	Δp_t ②	L_{WA}	Δp_t ①	Δp_t ②	L_{WA}
				Pa		dB(A)	Pa		dB(A)	Pa		dB(A)
600	12	43	0,18	7	<3	<15	9	3	<15	16	10	17
	15	54	0,23	11	3	19	13	5	21	26	15	24
	20	72	0,30	19	5	31	24	10	32	46	27	34
	25	90	0,38	30	7	40	37	15	41	72	42	42
750	15	54	0,18	8	<3	16	10	6	19	24	16	21
	20	72	0,24	14	4	26	18	10	29	42	28	31
	25	90	0,30	21	6	34	28	16	37	65	43	39
	30	108	0,36	31	9	41	41	24	43	94	63	45
900	20	72	0,20	11	4	24	16	9	27	38	28	29
	25	90	0,25	17	6	31	25	15	35	59	44	36
	30	108	0,30	24	9	37	36	21	41	85	63	43
	35	126	0,35	33	12	42	49	29	46	116	86	48
1050	20	72	0,17	10	4	23	16	10	28	37	29	31
	25	90	0,22	15	6	30	25	15	36	58	45	38
	30	108	0,26	22	8	36	36	22	41	84	65	43
	40	144	0,35	39	15	45	64	39	51	149	116	52
1200	25	90	0,19	13	5	29	20	15	34	58	43	39
	30	108	0,23	19	8	35	29	22	40	84	61	44
	35	126	0,27	25	10	39	40	30	45	114	83	48
	45	162	0,34	42	17	46	66	49	52	189	138	55

- ① Zuluft
- ② Abluft

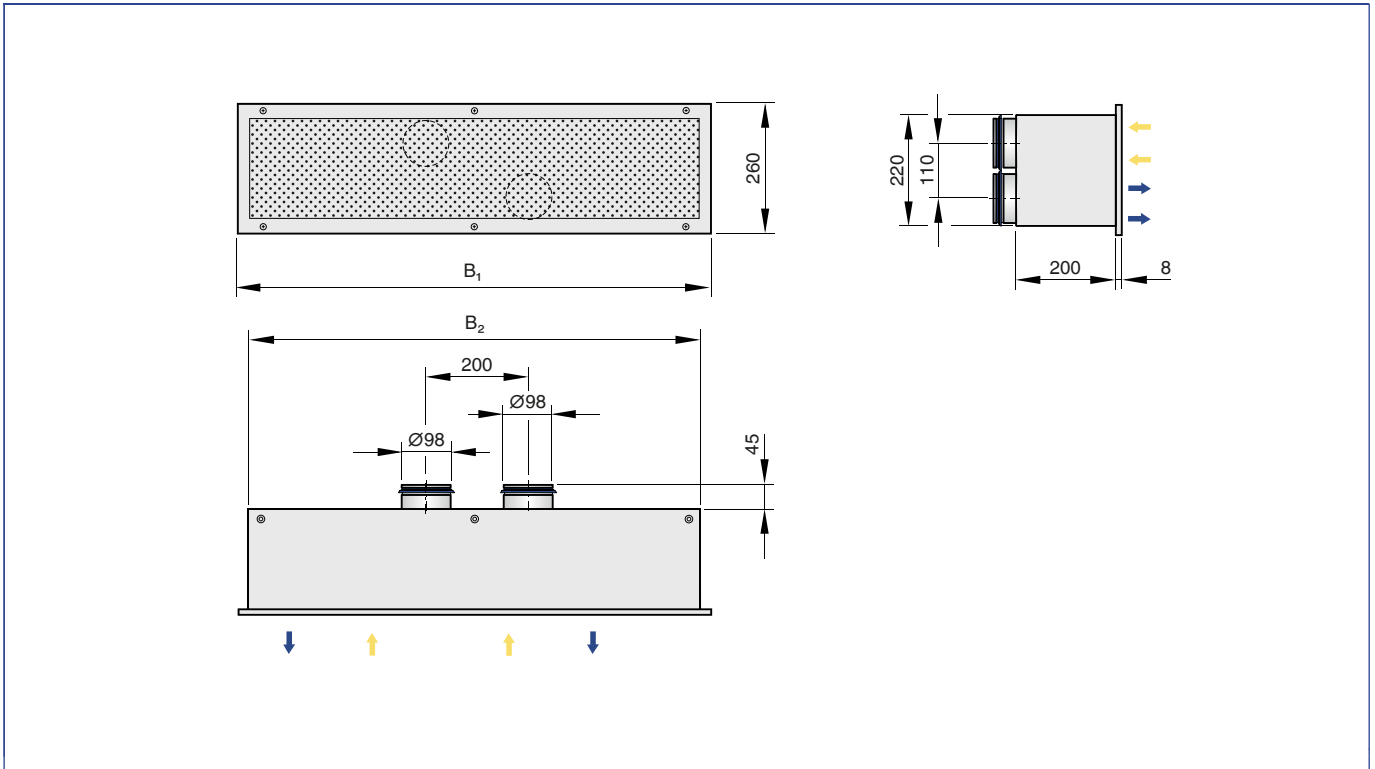
QLW-AZ-ZT, Schalleistungspegel und Gesamtdruckdifferenz

Nenngröße	\dot{V} l/s	\dot{V} m ³ /h	v_0 m/s	Drosselklappenstellung								
				0°			45°			90°		
				Δp_t ①	Δp_t ②	L_{WA}	Δp_t ①	Δp_t ②	L_{WA}	Δp_t ①	Δp_t ②	L_{WA}
				Pa		dB(A)	Pa		dB(A)	Pa		dB(A)
600	7	25	0,11	5	3	<15	5	4	<15	7	6	<15
	10	36	0,15	10	7	15	10	8	17	14	11	19
	15	54	0,23	22	15	28	22	17	30	31	26	31
	20	72	0,30	40	27	38	40	31	39	54	46	40
750	10	36	0,12	9	6	15	9	7	15	13	10	20
	15	54	0,18	20	15	28	20	15	28	29	22	32
	20	72	0,24	35	26	36	35	27	37	51	39	40
	25	90	0,30	55	41	43	55	42	44	79	61	47
900	15	54	0,15	18	14	26	19	16	28	26	16	30
	20	72	0,20	32	25	35	33	29	37	47	29	38
	25	90	0,25	50	40	41	52	46	43	73	46	44
	30	108	0,30	73	57	46	75	66	49	106	66	49
1050	20	72	0,17	32	25	35	33	31	38	47	46	40
	25	90	0,22	50	39	42	52	49	44	74	72	46
	30	108	0,26	73	56	47	74	70	50	106	103	51
	35	126	0,30	99	77	52	101	95	54	145	141	55
1200	25	90	0,19	50	37	42	51	46	43	76	68	45
	30	108	0,23	73	54	47	74	66	48	109	98	50
	35	126	0,27	99	73	51	101	90	53	149	134	55
	40	144	0,30	129	96	55	132	117	57	194	175	59

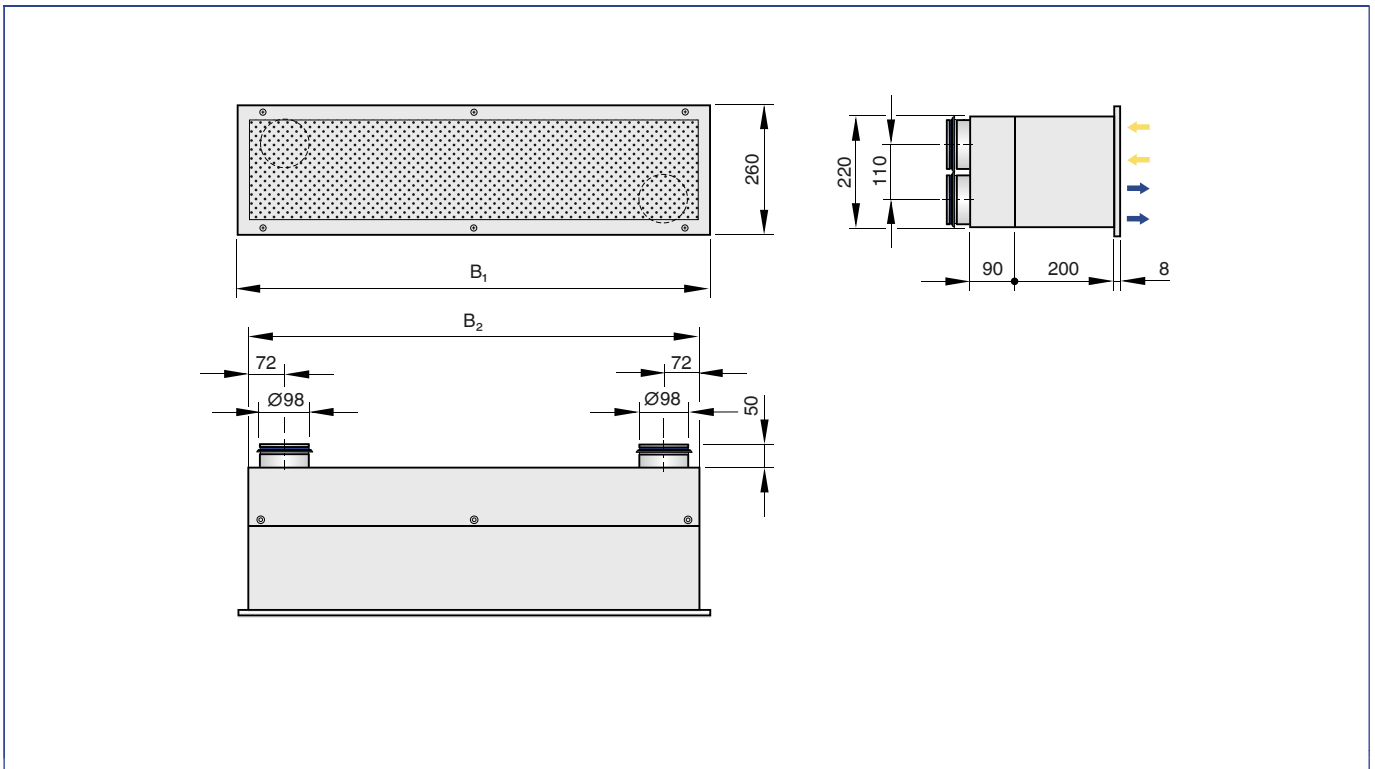
- ① Zuluft
- ② Abluft



QLW-AZ



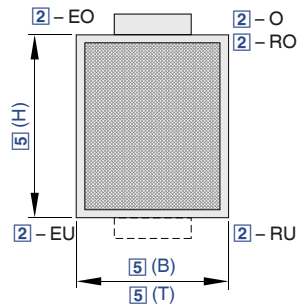
QLW-AZ-ZT



Abmessungen [mm] und Gewichte [kg]

Nennlänge	QLW-AZ	QLW-AZ-ZT	B ₁ mm	B ₂ mm
	m			
	kg	kg		
600	5,5	7,5	640	600
750	6,5	9,5	790	750
900	7,5	11,0	940	900
1050	8,5	12,5	1090	1050
1200	10,0	14,0	1240	1200





Gehäuse mit rechteckigem Querschnitt, einseitig ausströmend, für Komfort- und Industriebereiche

Bestellschlüssel

QL - WE - RO - K - ... / 910 x 1240 x 300 - 2 x 250 / P1 - RAL ...

1 Serie QL-WE Quellluftdurchlass	4 Volumenstrom-Messeinrichtung Keine Eintragung: Ohne M Mit (Nur bei Varianten mit rundem Anschlussstutzen und homogenem Lochbild)	6 Oberfläche Sichtseite Keine Eintragung: Pulverbeschichtet, RAL 9010, reinweiß P1 Pulverbeschichtet, RAL Classic Farbton angeben PS Pulverbeschichtet, NCS Farbton angeben
2 Anschluss O Ohne Einbaukasten Runder Anschlussstutzen RO Oben RU Unten Rechteckiger Anschlussstutzen EO Oben EU Unten	5 Nenngröße [mm] Runder Anschlussstutzen $B \times H \times T$ - Anzahl \times Stutzendurchmesser Rechteckiger Anschlussstutzen $B \times H \times T$ - Stutzenbreite \times Stutzentiefe Ohne Einbaukasten $B \times H \times T$	Glanzgrad 25 % 50 % 60 % Mit Farbton zusammen angeben
3 Design Frontdurchlass Keine Eintragung: Homogenes Lochbild K Karomuster		

+ Features

- Quellluftdurchlässe in zahlreichen Nenngrößen
- ▶ Nennbreiten 600 - 1200 mm, Nennhöhen 300 - 2000 mm
 - ▶ Volumenstrombereich 13 - 895 l/s oder 47 - 3222 m³/h
 - ▶ Homogenes Lochbild, optional mit Karomuster
 - ▶ Runder und rechteckiger Luftleitungsanschluss
 - ▶ Luftleitungsanschluss oben und unten
 - ▶ Luftverteilblech mit Düsen, jeweils angeformter Schöpffzunge

Optionale Ausstattung und Zubehör

- ▶ Volumenstrom-Messeinrichtung für runde Luftleitungsanschlüsse
- ▶ Sichtseite in Farben nach RAL Classic oder NCS

Anwendung

- ▶ Quellluftdurchlässe der Serie QL-WE als Zuluftdurchlass für Komfort- und Industriebereiche

- ▶ Gestaltungselement für Bauherren und Architekten mit besonderen Ansprüchen an Architektur und Design
- ▶ Für Einzel- und Reiheneinbau in Wände
- ▶ Induktionsarme Luftströmung mit niedriger Ausströmgeschwindigkeit für turbulenzarme Quelllüftung
- ▶ Sehr hohe Luftqualität im Aufenthaltsbereich
- ▶ Zugfreie und ökonomische Klimatisierung auch großer Hallen, wie Auditorien und Industriehallen, mit mehreren gleichmäßig verteilten Quellluftdurchlässen
- ▶ Für konstante und variable Volumenströme
- ▶ Für Zulufttemperaturdifferenzen von -6 bis -1 K

Varianten

- ▶ QL-WE-E*: Rechteckiger Anschlussstutzen
- ▶ QL-WE-R*: Runder Anschlussstutzen
- ▶ QL-WE-*O: Anschlussstutzen oben
- ▶ QL-WE-*U: Anschlussstutzen unten
- ▶ QL-WE-O: Ohne Einbaukasten
- ▶ QL-WE-...-K: Lochbild mit Karomuster

Anbauteile

- ▶ M: Volumenstrom-Messeinrichtung, nur QL-WE-R* mit homogenem Lochbild

Besondere Merkmale

- ▶ Einseitige Ausströmung
- ▶ Homogenes Lochbild und Karomuster
- ▶ Runder und rechteckiger Luftleitungsanschluss
- ▶ Luftleitungsanschluss oben und unten
- ▶ Luftverteilblech mit Düsen

ISO Normen und Richtlinien

- ▶ Schallleistungspegel des Strömungsgeräusches gemessen nach EN ISO 5135





Technische Daten

Nenngrößen	Homogenes Lochbild 600 × 300 - 1200 × 2000 mm Karomuster 580 × 316 - 1240 × 1996 mm
Minimaler Volumenstrom, bei 0,1 m/s	13 - 225 l/s oder 47 - 810 m³/h
Maximaler Volumenstrom, bei 0,4 m/s	51 - 895 l/s oder 184 - 3222 m³/h
Zulufttemperaturdifferenz	-6 bis -1 K
Schalleistung, bei 0,3/0,4 m/s	Max. 45/54 dB(A)

QL-WE-EO, QL-WE-O

Schalleistungspegel, Gesamtdruckdifferenz und Nahzone

Nenngröße	\dot{V}		v_0	Δp_t	L_{WA}	L_{nz}
	l/s	m³/h	m/s	Pa	dB(A)	m
600 × 300 × 75 - 300 × 45	13	46	0,10	3	<15	0,5
	25	91	0,20	12	29	1,0
	38	137	0,30	27	41	1,6
	51	182	0,40	48	51	2,1
600 × 500 × 75 - 450 × 45	23	84	0,10	3	<15	0,6
	47	168	0,20	12	27	1,3
	70	252	0,30	27	39	1,9
	93	337	0,40	49	48	2,6
600 × 700 × 115 - 400 × 90	34	123	0,10	<3	<15	0,7
	68	245	0,20	9	24	1,5
	102	368	0,30	20	35	2,2
	136	491	0,40	35	44	2,9
600 × 1000 × 115 - 450 × 90	50	181	0,10	3	<15	0,8
	100	361	0,20	12	27	1,7
	151	542	0,30	28	39	2,5
	201	722	0,40	50	48	3,4
900 × 1200 × 125 - 650 × 100	95	342	0,10	4	<15	1,0
	190	684	0,20	16	31	2,1
	285	1026	0,30	35	43	3,1
	380	1368	0,40	62	53	4,1
1200 × 1200 × 125 - 900 × 100	129	465	0,10	4	<15	1,1
	258	929	0,20	15	30	2,2
	387	1394	0,30	33	42	3,4
	516	1858	0,40	58	51	4,5
900 × 1500 × 150 - 800 × 125	120	432	0,10	3	<15	1,1
	240	864	0,20	10	24	2,2
	360	1297	0,30	23	36	3,4
	480	1729	0,40	41	45	4,5
1200 × 1500 × 150 - 900 × 125	163	587	0,10	4	<15	1,2
	326	1175	0,20	15	30	2,4
	489	1762	0,30	33	42	3,7
	653	2349	0,40	59	52	4,9
1200 × 2000 × 200 - 900 × 160	220	792	0,10	4	<15	1,4
	440	1583	0,20	16	31	2,7
	660	2375	0,30	36	43	4,1
	880	3167	0,40	63	53	5,5

Die Werte für die Nahzone gelten für eine Zulufttemperaturdifferenz von -6 K



QL-WE-EO-K, QL-WE-O-K
Schalleistungspegel, Gesamtdruckdifferenz und Nahzone

Nenngröße	\dot{V}		v_0	Δp_t	L_{WA}	L_{nz}
	l/s	m ³ /h	m/s	Pa	dB(A)	m
580 × 316 × 75 - 300 × 45	13	47	0,10	3	<15	0,5
	26	94	0,20	11	26	1,1
	39	140	0,30	25	38	1,6
	52	187	0,40	45	48	2,1
580 × 514 × 75 - 450 × 45	23	84	0,10	3	<15	0,6
	46	167	0,20	13	28	1,3
	70	251	0,30	28	40	1,9
	93	334	0,40	50	49	2,6
580 × 712 × 115 - 400 × 90	33	120	0,10	<3	<15	0,7
	67	241	0,20	8	24	1,5
	100	361	0,30	19	35	2,2
	134	481	0,40	34	44	2,9
580 × 976 × 115 - 450 × 90	47	169	0,10	3	<15	0,8
	94	339	0,20	11	26	1,7
	141	508	0,30	26	38	2,5
	188	678	0,40	45	47	3,3
910 × 1240 × 125 - 650 × 100	99	358	0,10	4	<15	1,0
	199	716	0,20	17	32	2,1
	298	1074	0,30	39	44	3,1
	398	1433	0,40	69	54	4,2
1240 × 1240 × 125 - 900 × 100	138	498	0,10	4	<15	1,1
	277	996	0,20	17	32	2,3
	415	1494	0,30	38	44	3,4
	553	1991	0,40	68	54	4,6
910 × 1570 × 150 - 800 × 125	127	459	0,10	3	<15	1,1
	255	917	0,20	11	26	2,3
	382	1376	0,30	25	37	3,4
	510	1835	0,40	45	46	4,6
1240 × 1570 × 150 - 900 × 125	177	638	0,10	4	<15	1,3
	354	1275	0,20	17	32	2,5
	531	1913	0,30	39	45	3,8
	708	2550	0,40	69	55	5,0
1240 × 1966 × 200 - 900 × 160	224	805	0,10	4	<15	1,4
	447	1610	0,20	17	32	2,8
	671	2416	0,30	38	44	4,1
	13	47	0,40	67	54	5,5

Die Werte für die Nahzone gelten für eine Zulufttemperaturdifferenz von -6 K

QL-WE-RO
Schalleistungspegel, Gesamtdruckdifferenz und Nahzone

Nenngröße	\dot{V}		v_0	Δp_t	L_{WA}	L_{nz}
	l/s	m ³ /h	m/s	Pa	dB(A)	m
600 × 300 × 160 - 1 × 125	13	46	0,10	4	<15	0,5
	25	91	0,20	17	32	1,0
	38	137	0,30	39	44	1,6
	51	182	0,40	69	54	2,1
600 × 500 × 200 - 1 × 160	23	84	0,10	4	<15	0,6
	47	168	0,20	17	31	1,3
	70	252	0,30	38	44	1,9
	93	337	0,40	68	54	2,6
600 × 700 × 250 - 1 × 200	34	123	0,10	3	<15	0,7
	68	245	0,20	14	28	1,5
	102	368	0,30	31	40	2,2
	136	491	0,40	54	49	2,9



Nenngröße	\dot{V}		v_0	Δp_t	L_{WA}	L_{nz}
	l/s	m ³ /h	m/s	Pa	dB(A)	m
600 x 1000 x 300 - 1 x 250	50	181	0,10	3	<15	0,8
	100	361	0,20	11	26	1,7
	151	542	0,30	25	38	2,5
	201	722	0,40	45	47	3,4
900 x 1200 x 300 - 2 x 250	95	342	0,10	<3	<15	1,0
	190	684	0,20	9	22	2,1
	285	1026	0,30	19	34	3,1
	380	1368	0,40	34	42	4,1
1200 x 1200 x 300 - 2 x 250	129	465	0,10	4	<15	1,1
	258	929	0,20	16	31	2,2
	387	1394	0,30	35	43	3,4
	516	1858	0,40	63	53	4,5
900 x 1500 x 300 - 2 x 250	120	432	0,10	3	<15	1,1
	240	864	0,20	13	27	2,2
	360	1297	0,30	29	39	3,4
	480	1729	0,40	51	48	4,5
1200 x 1500 x 350 - 2 x 315	163	587	0,10	<3	<15	1,2
	326	1175	0,20	10	24	2,4
	489	1762	0,30	22	35	3,7
	653	2349	0,40	39	44	4,9
1200 x 2000 x 350 - 2 x 315	220	792	0,10	4	<15	1,4
	440	1583	0,20	16	31	2,7
	660	2375	0,30	36	43	4,1
	880	3167	0,40	64	53	5,5

Die Werte für die Nahzone gelten für eine Zulufttemperaturdifferenz von -6 K

QL-WE-RO-K
 Schalleistungspegel, Gesamtdruckdifferenz und Nahzone

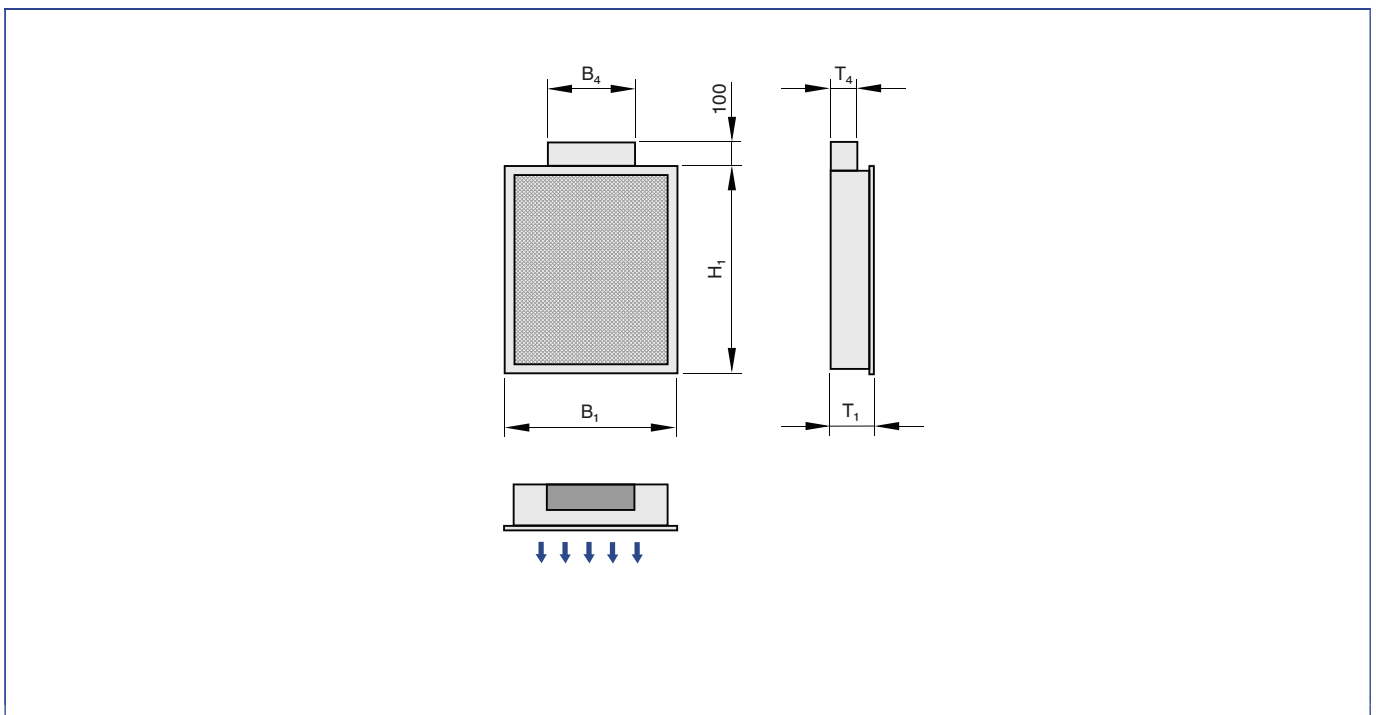
Nenngröße	\dot{V}		v_0	Δp_t	L_{WA}	L_{nz}
	l/s	m ³ /h	m/s	Pa	dB(A)	m
580 x 316 x 160 - 1 x 125	13	47	0,10	4	<15	0,5
	26	94	0,20	17	31	1,1
	39	140	0,30	38	44	1,6
	52	187	0,40	67	53	2,1
580 x 514 x 200 - 1 x 160	23	84	0,10	4	<15	0,6
	46	167	0,20	17	32	1,3
	70	251	0,30	39	44	1,9
	93	334	0,40	68	54	2,6
580 x 712 x 250 - 1 x 200	33	120	0,10	3	<15	0,7
	67	241	0,20	13	28	1,5
	100	361	0,30	29	40	2,2
	134	481	0,40	52	49	2,9
580 x 976 x 300 - 1 x 250	47	169	0,10	3	<15	0,8
	94	339	0,20	10	25	1,7
	141	508	0,30	23	37	2,5
	188	678	0,40	41	46	3,3
910 x 1240 x 300 - 2 x 250	99	358	0,10	<3	<15	1,0
	199	716	0,20	9	23	2,1
	298	1074	0,30	21	35	3,1
	398	1433	0,40	38	44	4,2
1240 x 1240 x 300 - 2 x 250	138	498	0,10	5	<15	1,1
	277	996	0,20	18	33	2,3
	415	1494	0,30	41	46	3,4
	553	1991	0,40	74	56	4,6



Nenngröße	\dot{V}		v_0	Δp_t	L_{WA}	L_{nz}
	l/s	m ³ /h	m/s	Pa	dB(A)	m
910 × 1570 × 300 - 2 × 250	127	459	0,10	3	<15	1,1
	255	917	0,20	14	29	2,3
	382	1376	0,30	31	41	3,4
	510	1835	0,40	56	50	4,6
1240 × 1570 × 350 - 2 × 315	177	638	0,10	3	<15	1,3
	354	1275	0,20	11	26	2,5
	531	1913	0,30	25	37	3,8
	708	2550	0,40	45	46	5,0
1240 × 1966 × 350 - 2 × 315	224	805	0,10	4	<15	1,4
	447	1610	0,20	17	32	2,8
	671	2416	0,30	38	44	4,1
	895	3221	0,40	68	54	5,5

Die Werte für die Nahzone gelten für eine Zulufttemperaturdifferenz von -6 K

QL-WE-EO



Abmessungen [mm] und Gewichte [kg] für Varianten mit homogenem Lochbild

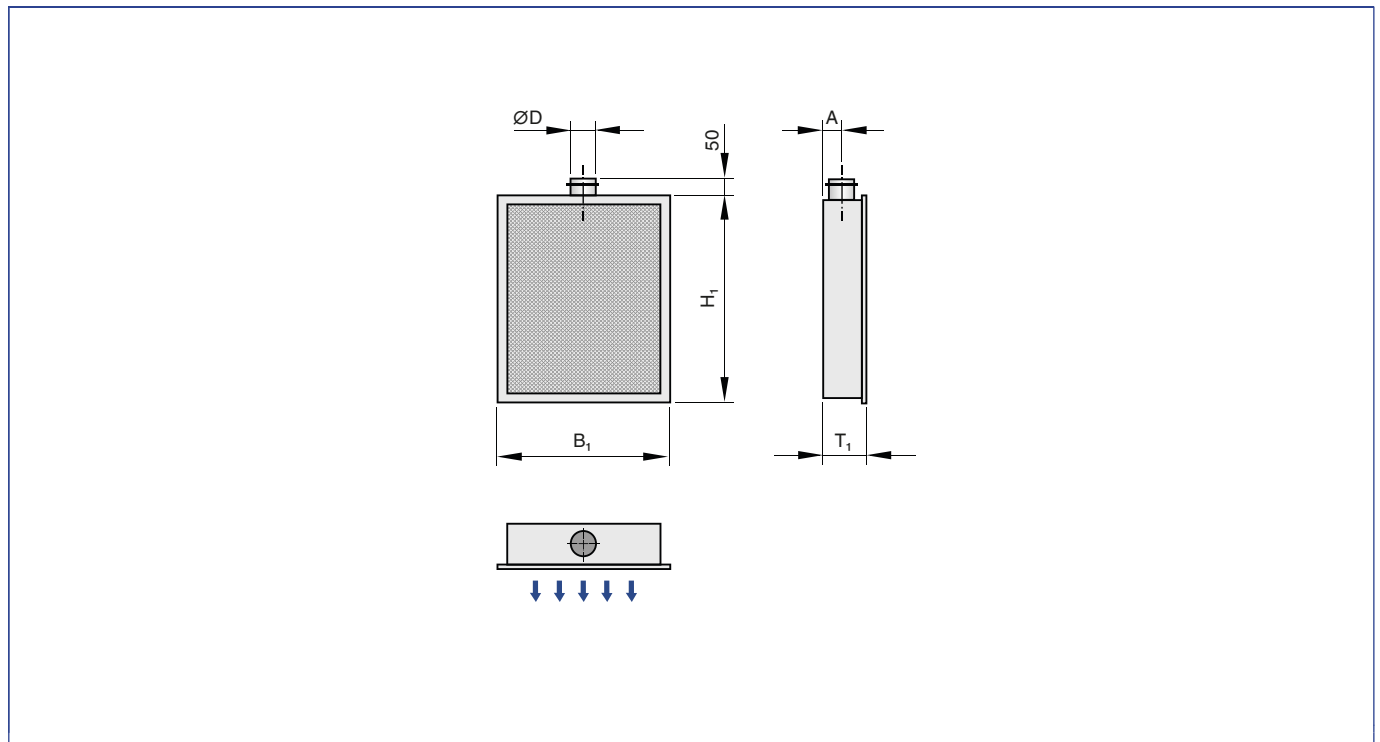
Nenngröße	B_1	H_1	T_1	B_4	T_4	m
	mm	mm	mm	mm	mm	kg
600×300×75-300×45	600	300	75	298	43	6
600×500×75-450×45	600	500	75	448	43	9
600×700×115-400×90	600	700	115	398	88	13
600×1000×115-450×90	600	1000	115	448	88	18
900×1200×125-650×100	900	1200	125	648	98	31
1200×1200×125-900×100	1200	1200	125	898	98	41
900×1500×150-800×125	900	1500	150	798	123	39
1200×1500×150-900×125	1200	1500	150	898	123	51
1200×2000×200-900×160	1200	2000	200	898	158	67



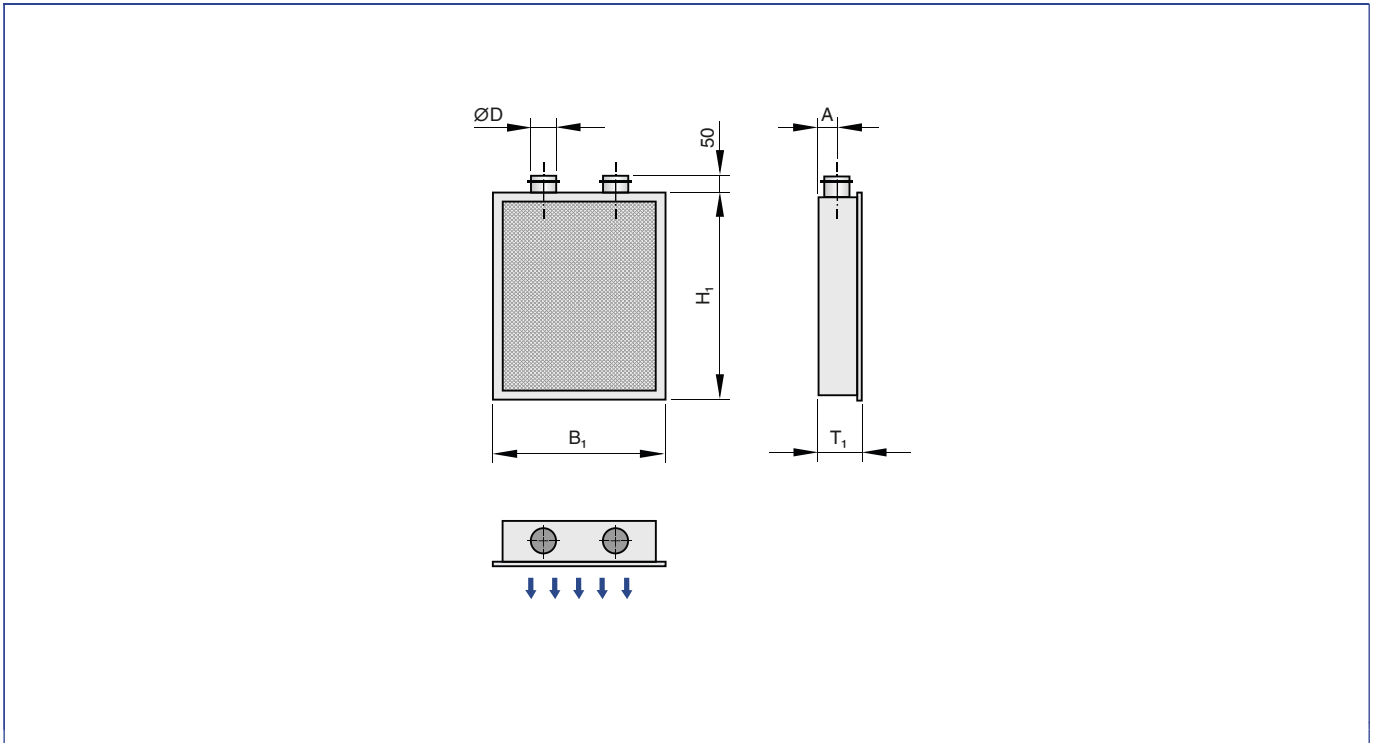
Abmessungen [mm] und Gewichte [kg] für Varianten mit Karomuster

Nenngröße	B ₁	H ₁	T ₁	B ₄	T ₄	m
	mm	mm	mm	mm	mm	kg
580x316x75-300x45	580	316	75	298	43	6
580x514x75-450x45	580	514	75	448	43	9
580x712x115-400x90	580	712	115	398	88	13
580x976x115-450x90	580	976	115	448	88	18
910x1240x125-650x100	910	1240	125	648	98	31
1240x1240x125-900x100	1240	1240	125	898	98	41
910x1570x150-800x125	910	1570	150	798	123	39
1240x1570x150-900x125	1240	1570	150	898	123	51
1240x1966x200-900x160	1240	1966	200	898	158	67

QL-WE-RO/...-1x...



QL-WE-RO/...-2x...



Abmessungen [mm] und Gewichte [kg] für Varianten mit homogenem Lochbild

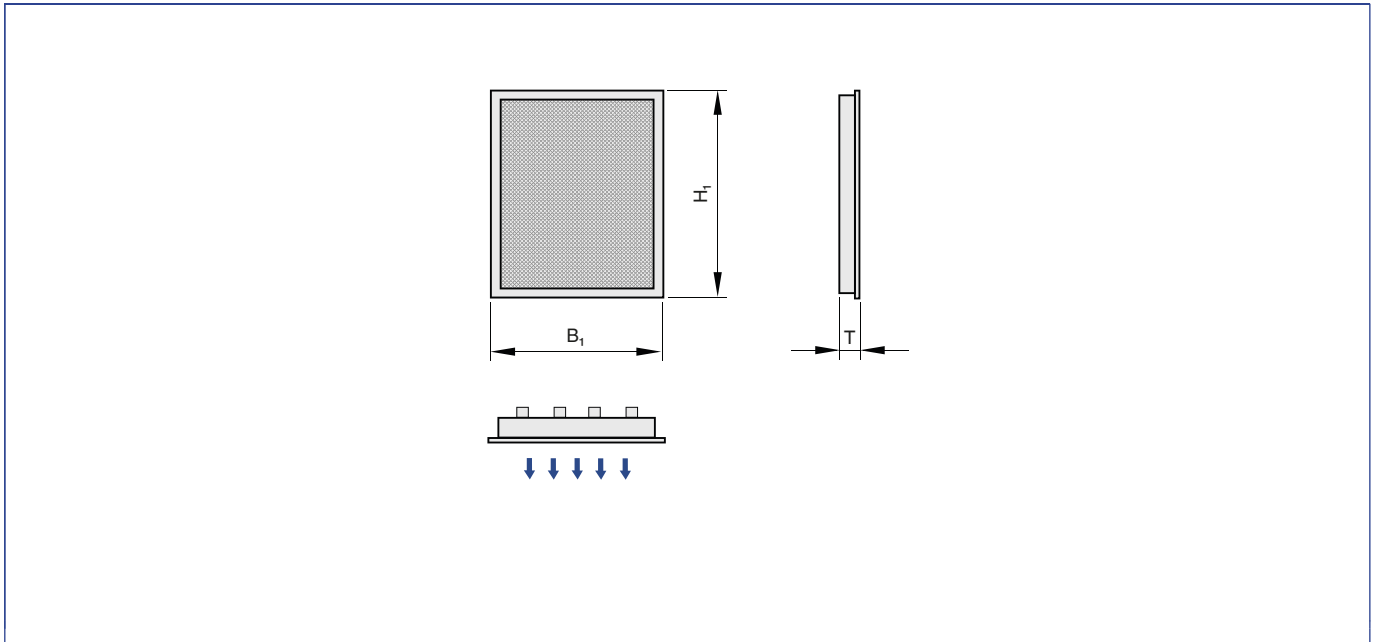
Nenngröße	B_1	H_1	T_1	$\varnothing D$	A	m
	mm	mm	mm	mm	mm	kg
600x300x160-1x125	600	300	160	123	80	7
600x500x200-1x160	600	500	200	158	100	11
600x700x250-1x200	600	700	250	198	125	15
600x1000x300-1x250	600	1000	300	248	150	22
900x1200x300-2x250	900	1200	300	248	150	37
1200x1200x300-2x250	1200	1200	300	248	150	50
900x1500x300-2x250	900	1500	300	248	150	48
1200x1500x350-2x315	1200	1500	350	313	175	60
1200x2000x350-2x315	1200	2000	350	313	175	80

Abmessungen [mm] und Gewichte [kg] für Varianten mit Karamuster

Nenngröße	B_1	H_1	T_1	$\varnothing D$	A	m
	mm	mm	mm	mm	mm	kg
580x316x160-1x125	580	316	160	123	80	7
580x514x200-1x160	580	514	200	158	100	11
580x712x250-1x200	580	712	250	198	125	15
580x976x300-1x250	580	976	300	248	150	22
910x1240x300-2x250	910	1240	300	248	150	37
1240x1240x300-2x250	1240	1240	300	248	150	50
910x1570x300-2x250	910	1570	300	248	150	48
1240x1570x350-2x315	1240	1570	350	313	175	60
1240x1966x350-2x315	1240	1966	350	313	175	80



QL-WE-O



Abmessungen [mm] und Gewichte [kg] für Varianten mit homogenem Lochbild

Nenngröße	B ₁	H ₁	T ₁	m
	mm	mm	mm	kg
600×300×35	600	300	37	4
600×500×35	600	500	37	6
600×700×35	600	700	37	8
600×1000×35	600	1000	37	11
900×1200×35	900	1200	37	13
1200×1200×35	1200	1200	37	25
900×1500×35	900	1500	37	24
1200×1500×35	1200	1500	37	31
1200×2000×35	1200	2000	37	41

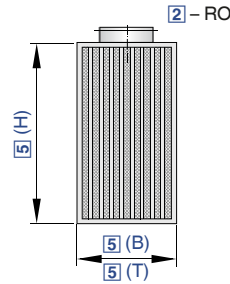
Abmessungen [mm] und Gewichte [kg] für Varianten mit Karomuster

Nenngröße	B ₁	H ₁	T ₁	m
	mm	mm	mm	kg
580×316×35	580	316	37	4
580×514×35	580	514	37	6
580×712×35	580	712	37	8
580×976×35	580	976	37	11
910×1240×35	910	1240	37	13
1240×1240×35	1240	1240	37	25
910×1570×35	910	1570	37	24
1240×1570×35	1240	1570	37	31
1240×1966×35	1240	1966	37	41



Freistehende Quellluftdurchlässe

	Quellluftdurchlässe für Wandeinbau		Freistehende Quellluftdurchlässe			Quellluftdurchlässe für Bodeneinbau
	QLW-AZ	QL-WE	QL-WQT*-4	QL-WR	QLV-360	QL-BE
Gehäusequerschnitt						
Rechteckig	●	●				
Quadratisch			●			●
Rund				●		
Mehreckig					●	
Strömungsrichtungen						
Einseitig	●	●				●
Mehrseitig / Bereich			4 / 360°	360°	8 / 360°	
Frontdurchlassansicht						
Homogenes Lochbild	●	●		●	●	●
Karomuster		●		●		
Trapezfront			●			
Luftleitungsanschluss						
Rund	●	●	●	●	●	●
Rechteckig		●				
Oben		●	●	●	●	
Unten				●	●	
Horizontal	●					●
Anbauteile						
Drosselement	●					
Volumenstrom-Messeinrichtung		▲	●	▲		
Sockel				●		
Zubehör						
Lippendichtung					●	
Nenngrößen						
Breite	600 - 1200	600 - 1200	800 - 1200	Ø200 - 630	240 - 710	800 - 1200
Höhe	260	300 - 2000	2000	600 - 2000	500 - 1750	2000
Tiefe	245, 335	75 - 300	800 - 1200		240 - 710	800 - 1200
Anschlussstutzen Nenndurchmesser	100	125, 160, 200, 250	630, 800		160, 200, 250, 315, 400, 500, 630	630, 800
Technische Daten						
Volumenstrombereich [l/s]	12 - 45	13 - 895	602 - 3632	32 - 1529	32 - 1157	31 - 125
Volumenstrombereich [m³/h]	43 - 162	47 - 3222	2168 - 13077	116 - 5504	116 - 4166	113 - 452
Zulufttemperaturdifferenz [K]	-6 - -1	-6 - -1	-6 - -1	-6 - -1	-6 - -1	-6 - -1
Legende						
● - Standard						
▲ - Optional						
Nur Varianten mit homogenem Lochbild und rundem Anschlussstutzen						



Gehäuse mit quadratischem Querschnitt, vierseitig ausströmend, für große Räume und Industriebereiche

Bestellschlüssel

QL - WQT - RO - 4 - M / 1200 x 2000 x 1200 - 1 x 800 / P1 - RAL ...

<p>1 Serie QL-WQT Quellluftdurchlass</p> <p>2 Anschluss Runder Anschlussstutzen RO Oben</p> <p>3 Ausströmseiten 4 Vierseitig</p>	<p>4 Volumenstrom-Messeinrichtung Keine Eintragung: Ohne M Mit</p> <p>5 Nenngröße [mm] B x H x T - Anzahl x Stützendurchmesser</p>	<p>6 Oberfläche Sichtseite Keine Eintragung: Pulverbeschichtet RAL 9010, reinweiß P1 Pulverbeschichtet, RAL Classic Farbton angeben PS Pulverbeschichtet, NCS Farbton angeben</p> <p>Glanzgrad 25 % 50 % 60 % Mit Farbton zusammen angeben</p>
---	--	---

Features

Quellluftdurchlässe für große Volumenströme in quadratischer Bauform

- ▶ Nennbreiten 800, 1200 mm, Nennhöhe 2000 mm
- ▶ Volumenstrombereich 602 - 3632 l/s oder 2168 - 13077 m³/h
- ▶ Frontwand aus Trapezblech
- ▶ Runder Luftleitungsanschluss
- ▶ Luftleitungsanschluss oben und unten
- ▶ Luftverteilblech mit Düsen, jeweils angeformter Schöpfcunge

Optionale Ausstattung und Zubehör

- ▶ Sichtseite in Farben nach RAL Classic oder NCS
- ▶ Volumenstrom-Messeinrichtung

Anwendung

- ▶ Quellluftdurchlässe der Serie QL-WQT*-4 als Zuluftdurchlass für große Räume und Industriebereiche

- ▶ Gestaltungselement für Bauherren und Architekten mit besonderen Ansprüchen an Architektur und Design
- ▶ Für freistehende Einzelaufstellung
- ▶ Induktionsarme Luftströmung mit niedriger Ausströmgeschwindigkeit für turbulenzarme Quelllüftung
- ▶ Sehr hohe Luftqualität im Aufenthaltsbereich
- ▶ Zugfreie und ökonomische Klimatisierung auch großer Hallen, wie Auditorien und Industriehallen, mit mehreren gleichmäßig verteilten Quellluftdurchlässen
- ▶ Für konstante und variable Volumenströme
- ▶ Für Zulufttemperaturdifferenzen von -6 bis -1 K

Varianten

- ▶ QL-WQT-R*-4: Runder Anschlussstutzen
- ▶ QL-WQT-RU-4: Anschlussstutzen unten
- ▶ QL-WQT-RO-4: Anschlussstutzen oben

Anbauteile

- ▶ M: Volumenstrom-Messeinrichtung

Besondere Merkmale

- ▶ Vierseitige Ausströmung
- ▶ Trapezfront
- ▶ Runder Luftleitungsanschluss
- ▶ Luftleitungsanschluss oben
- ▶ Luftverteilblech mit Düsen

Normen und Richtlinien

- ▶ Schalleistungspegel des Strömungsgeräusches gemessen nach EN ISO 5135

Technische Daten

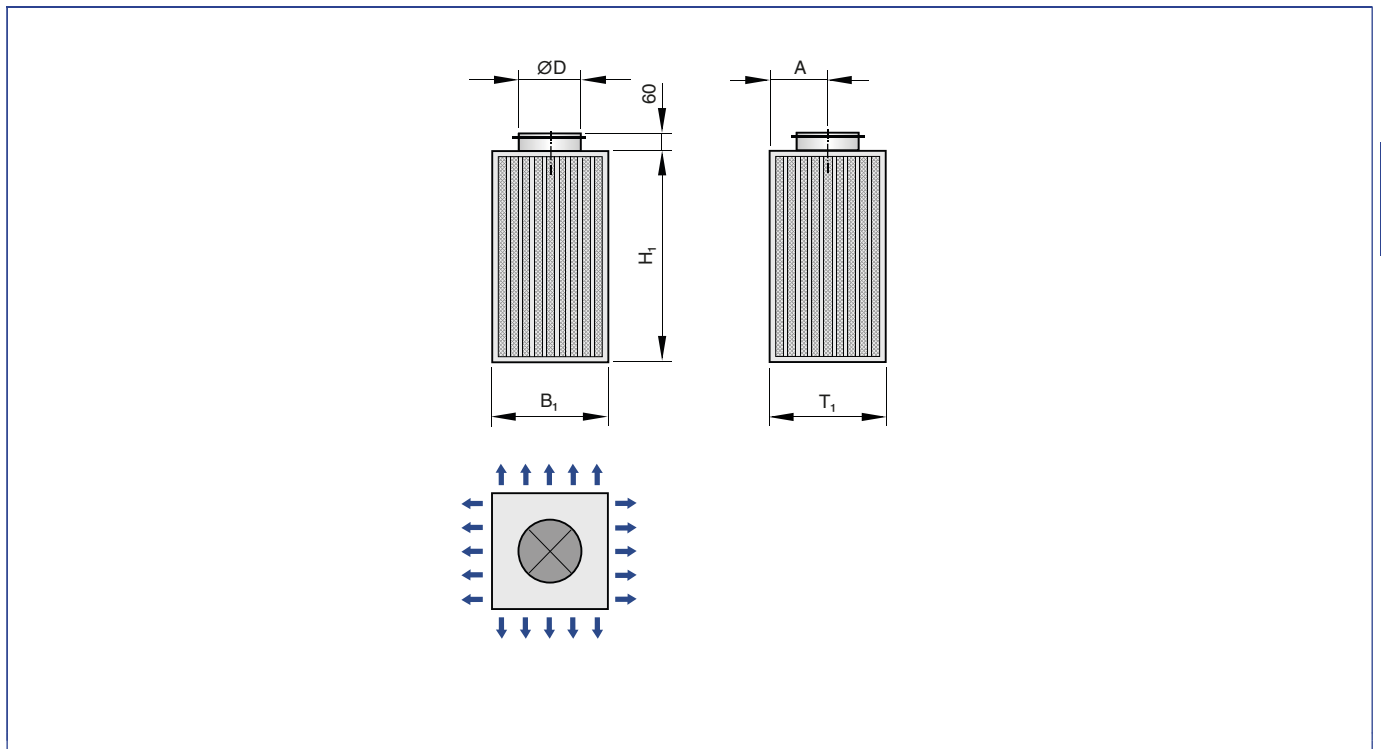
Nenngrößen	800 x 2000, 1200 x 2000 mm
Minimaler Volumenstrom, bei 0,1 m/s	602, 908 l/s oder 2168, 3269 m³/h
Maximaler Volumenstrom, bei 0,4 m/s	2409, 3632 l/s oder 8674, 13077 m³/h
Zulufttemperaturdifferenz	-6 bis -1 K
Schalleistung, bei 0,3/0,4 m/s	Max. 50/61 dB(A)

QL-WQT-RO-4
Schalleistungspegel, Gesamtdruckdifferenz und Nahzone

Nenngröße	\dot{V}		v_0	Δp_t	L_{WA}	L_{nz}
	l/s	m ³ /h	m/s	Pa	dB(A)	m
800 x 2000 x 800 - 1 x 630	602	2168	0,10	6	18	0,8
	1205	4337	0,20	25	37	1,6
	1807	6505	0,30	57	50	2,4
	2409	8674	0,40	101	61	3,2
1200 x 2000 x 1200 - 1 x 800	908	3269	0,10	6	16	0,9
	1816	6538	0,20	23	36	1,8
	2724	9808	0,30	51	49	2,7
	3632	13077	0,40	91	59	3,6

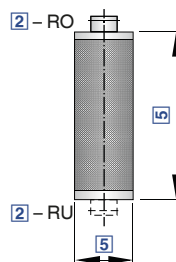
Die Werte für die Nahzone gelten für eine Zulufttemperaturdifferenz von -6 K

QL-WQT-RO-4



Abmessungen [mm] und Gewichte [kg]

Nenngröße	B_1	H_1	T_1	$\varnothing D$	A	m
	mm	mm	mm	mm	mm	kg
800x2000x800-1x630	800	2000	800	628	400	116
1200x2000x1200-1x800	1200	2000	1200	798	600	184



Gehäuse mit rundem Querschnitt, allseitig ausströmend, für große Räume und Industriebereiche

Bestellschlüssel

QL - WR - RU - ... - M / 400 x 1500 - 1 x 315 / S50 / P1 - RAL ...

1 Serie QL-WR Quellluftdurchlass	5 Nenngröße [mm] ØD x H - Anzahl x Stutzendurchmesser	7 Oberfläche Sichtseite Keine Eintragung: Pulverbeschichtet, RAL 9010, reinweiß
2 Anschluss Runder Anschlussstutzen RO Oben RU Unten	6 Sockelhöhe [mm] Keine Eintragung: Ohne Sockel S50 50 mm S60 60 mm S70 70 mm S100 100 mm S150 150 mm S200 200 mm	P1 Pulverbeschichtet, RAL Classic Farbton angeben PS Pulverbeschichtet, NCS Farbton angeben
3 Design Frontdurchlass Keine Eintragung: Homogenes Lochbild K Karomuster		Glanzgrad 25 % 50 % 60 % Mit Farbton zusammen angeben
4 Volumenstrom-Messeinrichtung Keine Eintragung: Ohne M Mit (Nur bei Varianten mit homogenem Lochbild)		

+ Features

- Quellluftdurchlässe in runder Bauform
 - Nenndurchmesser 200 - 630 mm, Nennhöhen 600 - 2000 mm
 - Volumenstrombereich 32 - 1529 l/s oder 116 - 5504 m³/h
 - Homogenes Lochbild, optional mit Karomuster
 - Runder Luftleitungsanschluss
 - Luftleitungsanschluss oben und unten
 - Luftverteilblech mit Düsen, jeweils angeformter Schöpffzunge

- Optionale Ausstattung und Zubehör
- Sichtseite in Farben nach RAL Classic oder NCS
 - Volumenstrom-Messeinrichtung

Anwendung

- Quellluftdurchlässe der Serie QL-WR als Zuluftdurchlass für große Räume und Industriebereiche

Technische Daten

Nenngrößen	200 x 600 - 630 x 2000 mm
Minimaler Volumenstrom, bei 0,1 m/s	32 - 382 l/s oder 116 - 1376 m³/h
Maximaler Volumenstrom, bei 0,4 m/s	129 - 1529 l/s oder 465 - 5504 m³/h
Zulufttemperaturdifferenz	-6 bis -1 K
Schalleistung, bei 0,3/0,4 m/s	Max. 58/69 dB(A)

- Gestaltungselement für Bauherren und Architekten mit besonderen Ansprüchen an Architektur und Design
- Für freistehende Einzelaufstellung
- Induktionsarme Luftströmung mit niedriger Ausströmgeschwindigkeit für turbulenzarme Quelllüftung
- Sehr hohe Luftqualität im Aufenthaltsbereich
- Zugfreie und ökonomische Klimatisierung auch großer Hallen, wie Auditorien und Industriehallen, mit mehreren gleichmäßig verteilten Quellluftdurchlässen
- Für konstante und variable Volumenströme
- Für Zulufttemperaturdifferenzen von -6 bis -1 K

Varianten

- QL-WR-R*: Runder Anschlussstutzen
- QL-WR-RU: Anschlussstutzen unten
- QL-WR-RO: Anschlussstutzen oben

Anbauteile

- M: Volumenstrom-Messeinrichtung, nur bei homogenem Lochbild

Besondere Merkmale

- Allseitige Ausströmung
- Runder Luftleitungsanschluss
- Luftleitungsanschluss oben und unten
- Luftverteilblech mit Düsen

ISO Normen und Richtlinien

- Schalleistungspegel des Strömungsgeräusches gemessen nach EN ISO 5135



QL-WR-R*
Schalleistungspegel, Gesamtdruckdifferenz und Nahzone

Nenngröße	\dot{V}		v_0	Δp_t	L_{WA}	L_{nz}
	l/s	m ³ /h	m/s	Pa	dB(A)	m
200 x 600 - 1 x 160	33	121	0,10	5	15	0,3
	67	241	0,20	21	35	0,7
	100	362	0,30	47	47	1,0
	134	482	0,40	84	57	1,3
250 x 1000 - 1 x 200	73	262	0,10	9	23	0,4
	146	525	0,20	36	43	0,9
	219	787	0,30	80	58	1,3
	292	1049	0,40	143	69	1,7
315 x 1000 - 1 x 250	92	332	0,10	6	17	0,5
	184	664	0,20	24	37	0,9
	277	996	0,30	53	50	1,4
	369	1328	0,40	94	60	1,8
400 x 1000 - 1 x 315	117	423	0,10	4	<15	0,5
	235	846	0,20	16	31	1,0
	352	1269	0,30	36	43	1,5
	470	1691	0,40	64	52	2,0
400 x 1500 - 1 x 315	180	646	0,10	8	22	0,6
	359	1293	0,20	34	43	1,2
	539	1939	0,30	76	57	1,7
	718	2585	0,40	135	68	2,3
500 x 1500 - 1 x 400	225	810	0,10	5	15	0,6
	450	1620	0,20	21	35	1,2
	675	2430	0,30	48	48	1,9
	900	3240	0,40	85	58	2,5
500 x 2000 - 1 x 400	303	1090	0,10	9	23	0,7
	606	2180	0,20	36	44	1,4
	908	3270	0,30	80	58	2,1
	1211	4360	0,40	143	69	2,8
630 x 2000 - 1 x 500	382	1376	0,10	6	17	0,7
	764	2752	0,20	24	37	1,5
	1147	4128	0,30	54	50	2,2
	1529	5504	0,40	96	61	3,0

Die Werte für die Nahzone gelten für eine Zulufttemperaturdifferenz von -6 K

QL-WR-R*-K
Schalleistungspegel, Gesamtdruckdifferenz und Nahzone

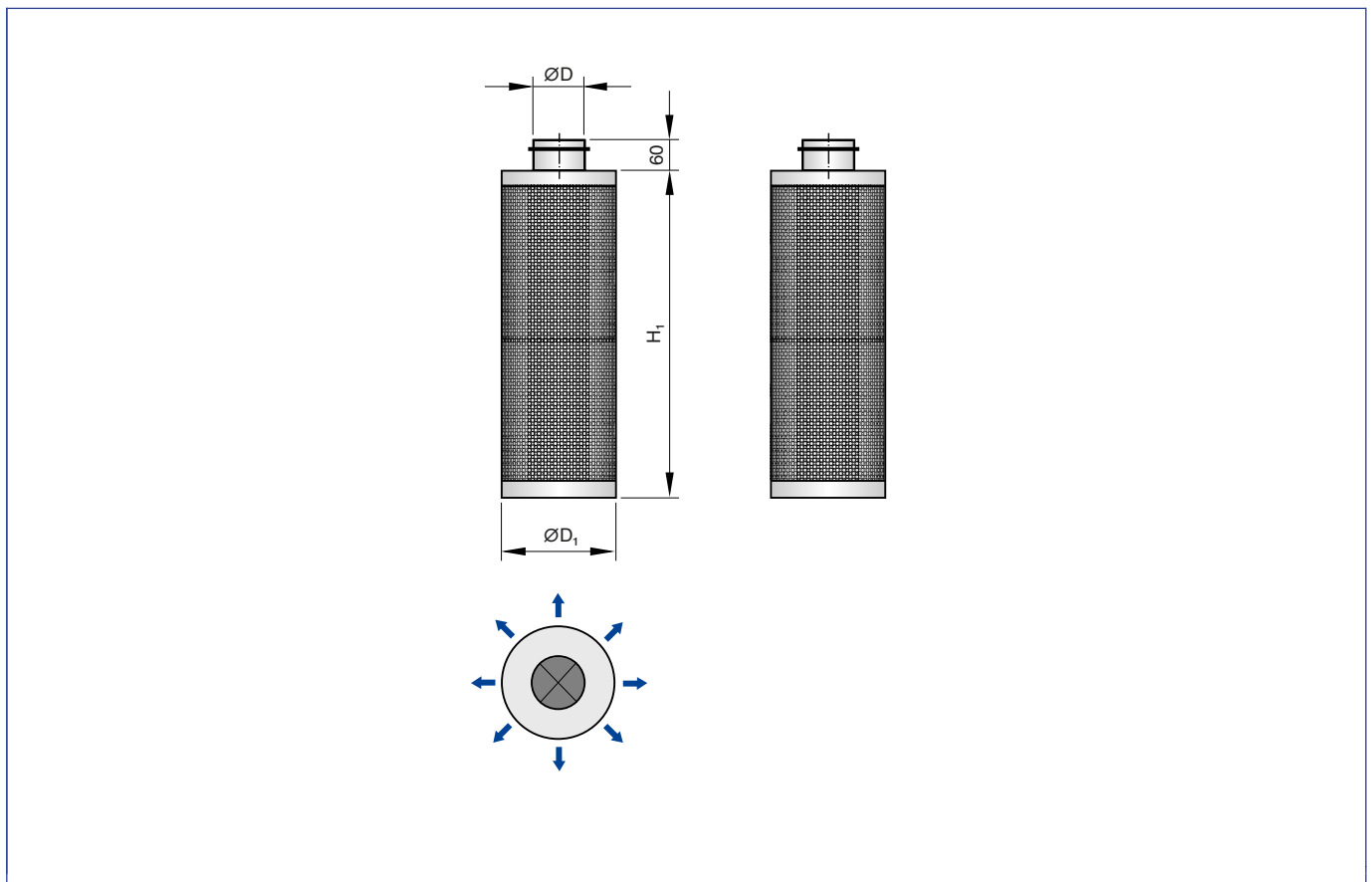
Nenngröße	\dot{V}		v_0	Δp_t	L_{WA}	L_{nz}
	l/s	m ³ /h	m/s	Pa	dB(A)	m
200 x 580 - 1 x 160	32	116	0,10	5	<15	0,3
	65	232	0,20	20	33	0,6
	97	348	0,30	44	46	1,0
	129	465	0,40	78	56	1,3
250 x 976 - 1 x 200	71	256	0,10	8	22	0,4
	142	511	0,20	34	43	0,8
	213	767	0,30	76	57	1,3
	284	1023	0,40	136	68	1,7
315 x 976 - 1 x 250	90	323	0,10	6	16	0,5
	180	647	0,20	23	36	0,9
	270	970	0,30	52	49	1,4
	359	1294	0,40	92	59	1,8
400 x 976 - 1 x 315	114	412	0,10	4	<15	0,5
	229	824	0,20	16	31	1,0
	343	1236	0,30	36	43	1,5
	458	1648	0,40	63	52	2,0



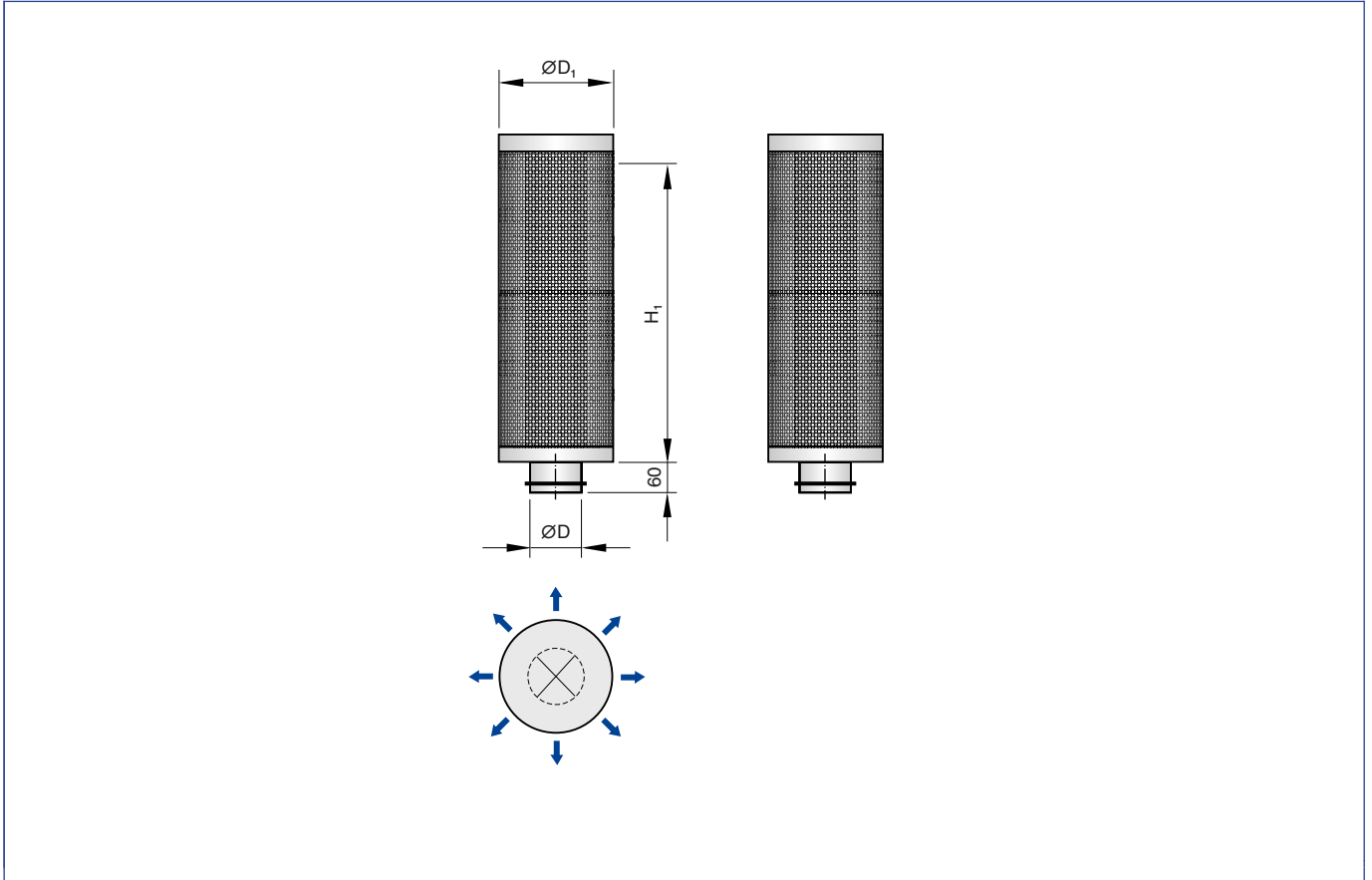
Nenngröße	\dot{V}		v_0	Δp_t	L_{WA}	L_{nz}
	l/s	m ³ /h	m/s	Pa	dB(A)	m
400 x 1504 - 1 x 315	180	648	0,10	8	22	0,6
	360	1296	0,20	34	43	1,2
	54	1944	0,30	76	57	1,7
	720	2593	0,40	135	68	2,3
500 x 1504 - 1 x 400	226	812	0,10	5	15	0,6
	451	1624	0,20	21	35	1,2
	677	2436	0,30	48	48	1,9
	902	3249	0,40	86	58	2,5
500 x 1966 - 1 x 400	297	1071	0,10	9	23	0,7
	595	2142	0,20	34	43	1,4
	892	3213	0,30	77	57	2,1
	1190	4284	0,40	138	69	2,8
630 x 1966 - 1 x 500	376	1352	0,10	6	17	0,7
	751	2704	0,20	23	37	1,5
	1127	4056	0,30	52	50	2,2
	1502	5408	0,40	93	60	3,0

Die Werte für die Nahzone gelten für eine Zulufttemperaturdifferenz von -6 K

QL-WR-RO



QL-WR-RU



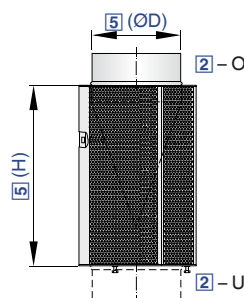
Abmessungen [mm] und Gewichte [kg] für Varianten mit homogenem Lochbild

Nenngröße	ØD	ØD ₁	H ₁	m
	mm	mm	mm	kg
200×600-1×160	158	200	600	8
250×1000-1×200	198	250	1000	11
315×1000-1×250	248	315	1000	15
400×1000-1×315	313	400	1000	22
400×1500-1×315	313	400	1500	27
500×1500-1×400	398	500	1500	32
500×2000-1×400	398	500	2000	45
630×2000-1×500	498	630	2000	60

Abmessungen [mm] und Gewichte [kg] für Varianten mit Karamuster

Nenngröße	ØD	ØD ₁	H ₁	m
	mm	mm	mm	kg
200×580-1×160	158	200	580	8
250×976-1×200	198	250	976	11
315×976-1×250	248	315	976	15
400×976-1×315	313	400	976	22
400×1504-1×315	313	400	1504	27
500×1504-1×400	398	500	1504	32
500×1966-1×400	398	500	1966	45
630×1966-1×500	498	630	1966	60





Gehäuse mit mehreckigem Querschnitt, Ausströmwinkel 360°, für Komfort- und Industriebereiche

Bestellschlüssel

QLV - 360 - O - M - L / 250 x 600 / B0 / P1 - RAL ...

1 2 3 4 5 6 7

<p>1 Serie QLV-360 Quellluftdurchlass</p> <p>2 Anschluss Runder Anschlussstutzen</p> <p>O Oben U Unten</p> <p>3 Drosselement zum Volumenstromabgleich Keine Eintragung: Ohne M Mit</p>	<p>4 Lippendichtung Keine Eintragung: Ohne L Mit (Nur für Anschlussstutzen oben) Luftanschlussstutzen unten grundsätzlich mit Lippendichtung</p> <p>5 Nenngröße [mm] ØD x H Stutzendurchmesser x Nennhöhe</p> <p>6 Befestigung Keine Eintragung: Ohne B0 Mit Bodenplatte</p>	<p>7 Oberfläche Sichtseite Keine Eintragung: Pulverbeschichtet, RAL 9010, reinweiß P1 Pulverbeschichtet, RAL Classic Farbton angeben S7 Unbeschichtet (Stahl verzinkt, Aluminium unbehandelt)</p> <p>Glanzgrad RAL 9010 50 % RAL 9006 30 % Alle anderen RAL-Farben 70 %</p>
---	---	--

+ **Features**

Quellluftdurchlässe allseitig ausströmend in mehreckiger Bauform

- ▶ Stutzendurchmesser 160 - 630 mm, Nennhöhen 500 - 1750 mm
- ▶ Volumenstrombereich 32 - 1157 l/s oder 116 - 4166 m³/h
- ▶ Runder Luftleitungsanschluss
- ▶ Luftleitungsanschluss oben und unten
- ▶ Gleichrichter und kegelförmiges Luftverteilerelement im Inneren des Durchlasses

Optionale Ausstattung und Zubehör

- ▶ Montageplatte
- ▶ Drosselement zum Volumenstromabgleich
- ▶ Sichtseite in Farben nach RAL Classic

X **Anwendung**

- ▶ Quellluftdurchlässe der Serie QLV-360 als Zuluftdurchlass für Komfort- und Industriebereiche

- ▶ Gestaltungselement für Bauherren und Architekten mit besonderen Ansprüchen an Architektur und Design
- ▶ Für freistehende Einzelaufstellung
- ▶ Induktionsarme Luftströmung mit niedriger Ausströmgeschwindigkeit für turbulenzarme Quelllüftung
- ▶ Sehr hohe Luftqualität im Aufenthaltsbereich
- ▶ Zugfreie und ökonomische Klimatisierung auch großer Hallen, wie Auditorien und Industriehallen, mit mehreren gleichmäßig verteilten Quellluftdurchlässen
- ▶ Für konstante und variable Volumenströme
- ▶ Für Zulufttemperaturdifferenzen von -6 bis -1 K

◇ **Varianten**

- ▶ QLV-...-O: Anschlussstutzen oben
- ▶ QLV-...-U: Anschlussstutzen unten

⬡ **Anbauteile**

- ▶ Drosselement zum Volumenstromabgleich

& **Zubehör**

- ▶ Lippendichtung
- ▶ Montageplatte

★ **Besondere Merkmale**

- ▶ Achtseitige Ausströmung
- ▶ Luftleitungsanschluss oben und unten
- ▶ Optional mit Drosselement zum Volumenstromabgleich

ISO **Normen und Richtlinien**

- ▶ Schalleistungspegel des Strömungsgeräusches gemessen nach EN ISO 5135

📊 **Technische Daten**

Nenngrößen	160 x 500 - 630 x 1750 mm
Minimaler Volumenstrom, bei 0,1 m/s	32 - 386 l/s oder 116 - 1389 m³/h
Maximaler Volumenstrom, bei 0,3 m/s	97 - 1157 l/s oder 348 - 4166 m³/h
Zulufttemperaturdifferenz	-6 bis -1 K
Schalleistung, bei 0,3 m/s	max. 50 dB(A)



QLV-360, Schalleleistungspegel, Gesamtdruckdifferenz und Nahzone

Nenngröße	V̇ l/s	V̇ m³/h	v ₀ m/s	Drosselklappenstellung						L _{nz} m
				0°		45°		90°		
				Δp _t	L _{WA}	Δp _t	L _{WA}	Δp _t	L _{WA}	
				Pa	dB(A)	Pa	dB(A)	Pa	dB(A)	
160 x 500	32	116	0,10	6	<15	9	<15	17	17	<
	48	174	0,15	12	<15	20	20	38	28	<
	64	232	0,20	22	21	35	28	68	36	<
	97	348	0,30	50	32	79	40	152	48	<
200 x 500	39	140	0,10	4	<15	6	<15	10	<15	<
	59	211	0,15	8	<15	12	15	24	24	<
	78	281	0,20	14	<15	22	23	42	32	<
	117	421	0,30	32	26	50	34	94	43	<
250 x 500	47	169	0,10	<3	<15	3	<15	6	<15	<
	71	254	0,15	5	<15	8	<15	15	19	<
	94	338	0,20	9	<15	14	17	26	27	<
	141	508	0,30	20	20	31	29	58	38	<
160 x 600	39	139	0,10	7	<15	12	<15	24	21	<
	58	209	0,15	16	17	28	25	53	33	<
	77	278	0,20	29	25	49	33	94	41	<
	116	417	0,30	65	37	111	45	212	52	<
200 x 600	47	168	0,10	5	<15	8	<15	15	17	<
	70	253	0,15	10	<15	17	20	33	28	<
	94	337	0,20	18	19	31	28	58	36	<
	140	505	0,30	41	31	69	39	131	48	<
250 x 600	56	203	0,10	3	<15	5	<15	9	<15	<
	85	305	0,15	6	<15	11	<15	20	23	<
	113	406	0,20	11	<15	19	22	36	31	<
	169	609	0,30	26	25	43	34	80	43	<
315 x 600	70	251	0,10	<3	<15	3	<15	6	<15	<
	104	376	0,15	4	<15	7	<15	13	19	<
	139	501	0,20	7	<15	12	17	22	27	<
	209	752	0,30	17	19	28	28	50	38	<
160 x 800	52	185	0,10	12	<15	21	22	40	29	<
	77	278	0,15	26	25	48	33	91	40	<
	103	371	0,20	46	33	85	41	162	49	<
	155	556	0,30	104	44	190	52	364	60	<
200 x 800	62	225	0,10	7	<15	13	16	25	24	<
	94	337	0,15	16	19	29	28	56	36	<
	125	449	0,20	29	27	52	36	99	44	<
	187	674	0,30	64	39	117	47	223	55	<
250 x 800	75	271	0,10	4	<15	8	<15	15	20	<
	113	406	0,15	10	<15	18	22	34	31	<
	150	541	0,20	18	21	32	30	60	39	<
	226	812	0,30	40	33	72	41	136	50	<
315 x 800	93	334	0,10	3	<15	5	<15	9	15	<
	139	501	0,15	6	<15	11	17	21	26	<
	186	668	0,20	11	15	20	25	38	35	<
	278	1002	0,30	26	27	46	36	84	46	<
400 x 800	115	415	0,10	<3	<15	3	<15	6	<15	<
	173	622	0,15	4	<15	7	<15	13	22	<
	230	829	0,20	7	<15	13	19	23	30	<
	346	1244	0,30	16	21	29	31	52	41	<
160 x 1000	64	232	0,10	17	19	32	28	62	35	0,8
	97	348	0,15	37	30	73	39	138	46	1,0
	129	464	0,20	66	39	129	47	246	54	<
	193	696	0,30	149	50	291	58	554	66	<



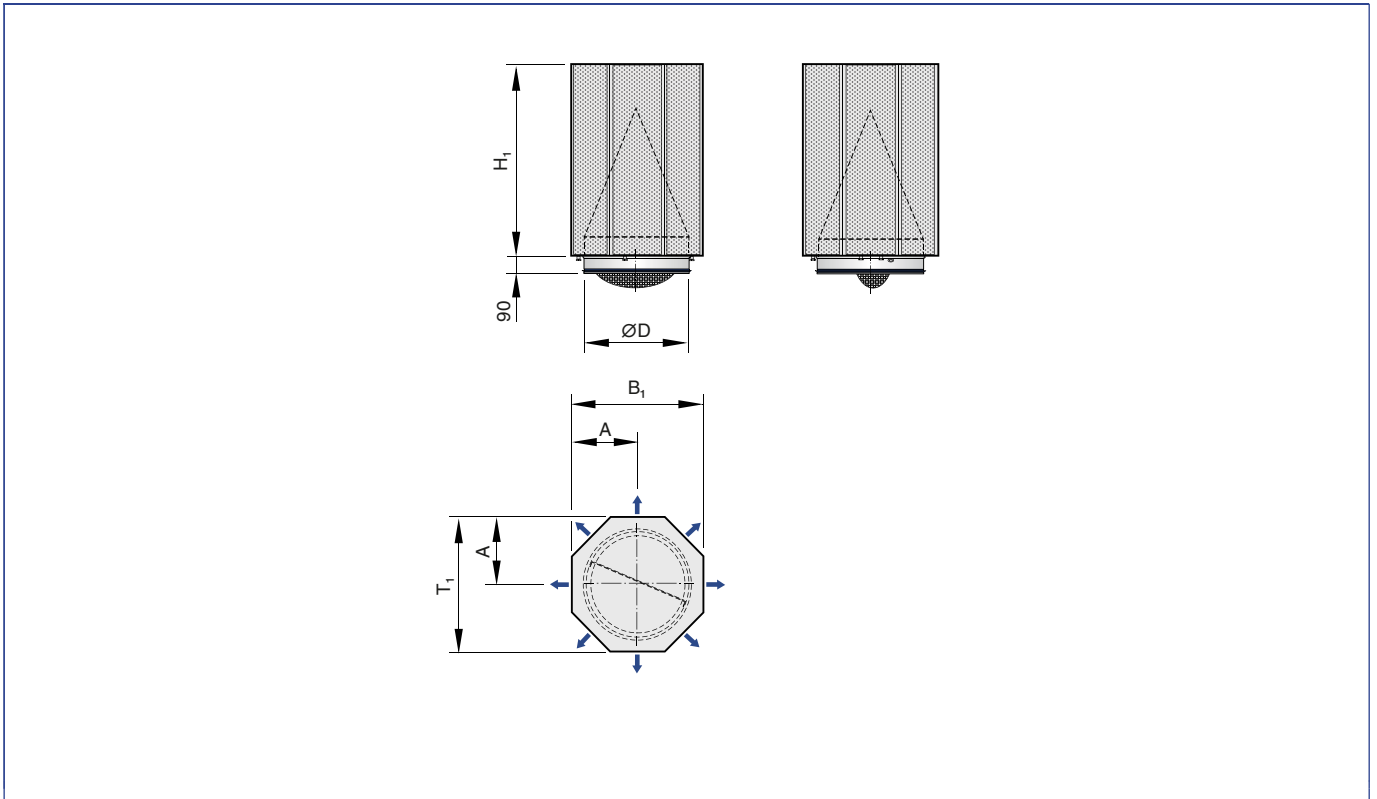
Nenngröße	\dot{V} l/s	\dot{V} m³/h	v_0 m/s	Drosselklappenstellung						L_{nz} m
				0°		45°		90°		
				Δp_t	L_{WA}	Δp_t	L_{WA}	Δp_t	L_{WA}	
				Pa	dB(A)	Pa	dB(A)	Pa	dB(A)	
200 x 1000	78	281	0,10	10	<15	20	22	37	30	0,8
	117	421	0,15	23	25	45	34	84	41	1,0
	156	562	0,20	40	33	79	42	150	49	<
	234	842	0,30	91	44	178	53	337	61	<
250 x 1000	94	338	0,10	6	<15	12	17	23	25	0,8
	141	508	0,15	14	19	27	28	51	37	1,0
	188	677	0,20	25	27	48	36	91	45	<
	282	1015	0,30	56	38	109	47	204	56	<
315 x 1000	116	418	0,10	4	<15	8	<15	14	21	0,8
	174	626	0,15	9	<15	17	23	32	32	1,0
	232	835	0,20	16	21	30	31	56	40	<
	348	1253	0,30	35	33	68	42	126	52	<
400 x 1000	144	518	0,10	<3	<15	5	<15	9	16	0,8
	216	778	0,15	6	<15	11	17	19	27	1,0
	288	1037	0,20	10	15	19	25	34	36	<
	432	1555	0,30	22	27	42	37	77	47	<
500 x 1000	177	638	0,10	<3	<15	3	<15	6	<15	0,8
	266	957	0,15	4	<15	7	<15	12	23	1,0
	354	1276	0,20	6	<15	12	20	22	31	<
	532	1914	0,30	15	22	28	32	50	43	<
315 x 1250	145	522	0,10	6	<15	11	17	21	26	1,1
	218	783	0,15	12	19	26	29	48	38	1,4
	290	1044	0,20	22	27	46	37	85	46	1,6
	435	1566	0,30	50	39	103	48	190	57	2,0
400 x 1250	180	648	0,10	3	<15	7	<15	13	22	1,1
	270	972	0,15	8	<15	16	23	29	33	1,4
	360	1296	0,20	14	21	28	31	51	41	1,7
	540	1944	0,30	31	33	63	43	116	53	2,1
500 x 1250	222	797	0,10	<3	<15	5	<15	8	18	1,1
	332	1196	0,15	5	<15	10	18	18	29	1,4
	443	1595	0,20	9	16	18	26	33	37	1,7
	665	2392	0,30	20	27	41	38	74	48	2,1
630 x 1250	276	992	0,10	<3	<15	3	<15	5	<15	1,0
	413	1488	0,15	3	<15	7	<15	12	25	1,4
	551	1984	0,20	6	<15	12	21	21	33	1,6
	827	2975	0,30	13	22	27	33	47	44	2,1
400 x 1500	216	778	0,10	5	<15	10	17	18	27	1,5
	324	1166	0,15	10	18	22	28	40	38	1,9
	432	1555	0,20	18	26	39	36	72	46	2,2
	648	2333	0,30	41	37	88	47	162	57	2,8
500 x 1500	266	957	0,10	3	<15	6	<15	11	22	1,5
	399	1435	0,15	7	<15	14	23	26	34	1,9
	532	1914	0,20	12	21	25	31	46	42	2,3
	797	2871	0,30	26	32	57	43	103	53	2,9
630 x 1500	331	1190	0,10	<3	<15	4	<15	7	18	1,4
	496	1785	0,15	4	<15	9	18	16	29	1,8
	661	2380	0,20	8	15	16	26	29	38	2,3
	992	3570	0,30	17	27	36	37	65	49	3,0
630 x 1750	386	1389	0,10	<3	<15	5	<15	10	22	1,8
	579	2083	0,15	5	<15	12	22	21	34	2,5
	771	2777	0,20	10	19	21	30	38	42	3,2
	1157	4166	0,30	21	31	48	42	86	53	4,4

<: 0,2 m/s werden nicht erreicht

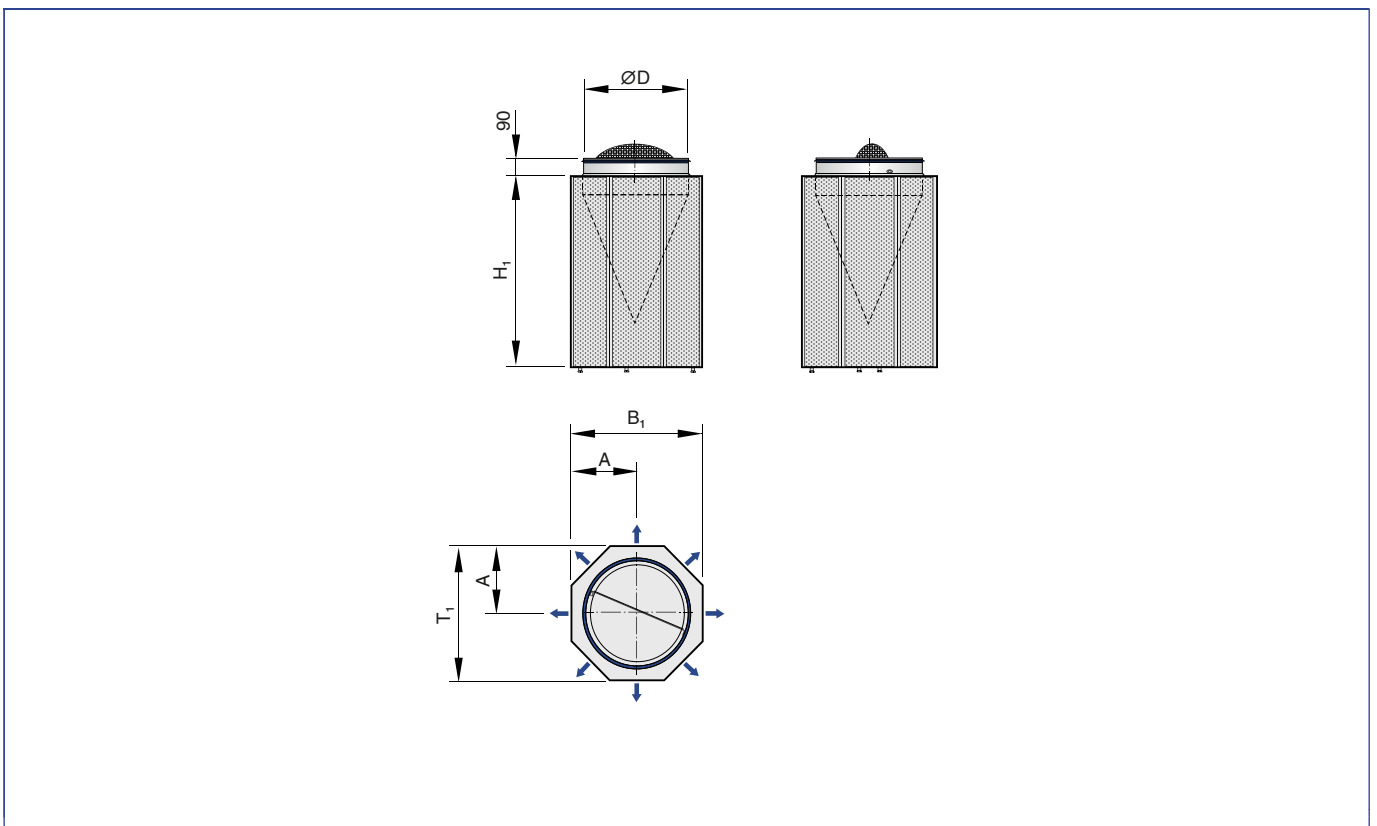
Die Werte für die Nahzone gelten für eine Zulufttemperaturdifferenz von -3 K



QLV-360-U



QLV-360-O



Abmessungen [mm] und Gewichte [kg]

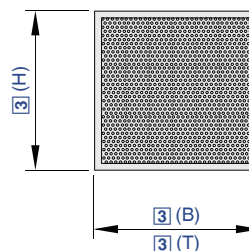
Nenngröße	B ₁	H ₁	T ₁	ØD	A	m
	mm	mm	mm	mm	mm	kg
160x500	240	500	240	158	120	6
200x500	280	500	280	198	140	7
250x500	330	500	330	248	165	8
160x600	240	600	240	158	120	7
200x600	280	600	280	198	140	8
250x600	330	600	330	248	165	10
315x600	395	600	395	313	197	11
160x800	240	800	240	158	120	8
200x800	280	800	280	198	140	10
250x800	330	800	330	248	165	11
315x800	395	800	395	313	197	14
400x800	480	800	480	398	240	17
160x1000	240	1000	240	158	120	10
200x1000	280	1000	280	198	140	11
250x1000	330	1000	330	248	165	13
315x1000	395	1000	395	313	197	16
400x1000	480	1000	480	398	240	20
500x1000	580	1000	580	498	290	25
315x1250	395	1250	395	313	197	19
400x1250	480	1250	480	398	240	23
500x1250	580	1250	580	498	290	28
630x1250	710	1250	710	628	355	36
400x1500	480	1500	480	398	240	26
500x1500	580	1500	580	498	290	32
630x1500	710	1500	710	628	355	40
630x1750	710	1750	710	628	355	44



Quellluftdurchlässe für Bodeneinbau

	Quellluftdurchlässe für Wandeinbau		Freistehende Quellluftdurchlässe			Quellluftdurchlässe für Bodeneinbau
	QLW-AZ	QL-WE	QL-WQT*-4	QL-WR	QLV-360	QL-BE
Gehäusequerschnitt						
Rechteckig	●	●				
Quadratisch			●			●
Rund				●		
Mehreckig					●	
Strömungsrichtungen						
Einseitig	●	●				●
Mehrseitig / Bereich			4 / 360°	360°	8 / 360°	
Frontdurchlassansicht						
Homogenes Lochbild	●	●		●	●	●
Karomuster		●		●		
Trapezfront			●			
Luftleitungsanschluss						
Rund	●	●	●	●	●	●
Rechteckig		●				
Oben		●	●	●	●	
Unten				●	●	
Horizontal	●					●
Anbauteile						
Drosselement	●					
Volumenstrom-Messeinrichtung		▲	●	▲		
Sockel				●		
Zubehör						
Lippendichtung					●	
Nenngrößen						
Breite	600 - 1200	600 - 1200	800 - 1200	Ø200 - 630	240 - 710	800 - 1200
Höhe	260	300 - 2000	2000	600 - 2000	500 - 1750	2000
Tiefe	245, 335	75 - 300	800 - 1200		240 - 710	800 - 1200
Anschlussstutzen Nenndurchmesser	100	125, 160, 200, 250	630, 800		160, 200, 250, 315, 400, 500, 630	630, 800
Technische Daten						
Volumenstrombereich [l/s]	12 - 45	13 - 895	602 - 3632	32 - 1529	32 - 1157	31 - 125
Volumenstrombereich [m³/h]	43 - 162	47 - 3222	2168 - 13077	116 - 5504	116 - 4166	113 - 452
Zulufttemperaturdifferenz [K]	-6 - -1	-6 - -1	-6 - -1	-6 - -1	-6 - -1	-6 - -1
Legende						
● - Standard						
▲ - Optional						
Nur Varianten mit homogenem Lochbild und rundem Anschlussstutzen						





Gehäuse mit quadratischem Querschnitt, nach oben ausströmend, für Komfortbereiche

Bestellschlüssel

QL – BE – RO / 600 × 600 × 40 – 1 × 200 / P1 – RAL ...

1
2
3
4

- | | |
|---|---|
| <p>1 Serie
 QL-BE Quellluftdurchlass</p> <p>2 Anschluss
 Keine Eintragung: Ohne Anschlusskasten
 RO Mit Anschlusskasten</p> <p>3 Nenngröße [mm]
 B × H × T - Anzahl × Stützdurchmesser</p> | <p>4 Oberfläche Sichtseite
 Keine Eintragung: Pulverbeschichtet, RAL 9011, graphitschwarz
 Pulverbeschichtet, RAL Classic Farbton angeben
 P1 Pulverbeschichtet, NCS Farbton angeben
 PS Glanzgrad
 25 %
 50 %
 60 %
 Mit Farbton zusammen angeben</p> |
|---|---|

- + Features**
 Quellluftdurchlässe mit rundem Anschluss
- ▶ Nenngröße 600 × 600 mm
 - ▶ Volumenstrombereich 31 - 125 l/s oder 113 - 452 m³/h
 - ▶ Stabile perforierte Bodenplatte
 - ▶ Runder Luftleitungsanschluss
 - ▶ Luftleitungsanschluss horizontal
 - ▶ Lochblechzylinder zur gleichmäßigen Durchströmung des Frontdurchlasses
- Optionale Ausstattung und Zubehör
- ▶ Quellluftdurchlass ohne Anschlusskasten für Druckböden
 - ▶ Sichtseite in Farben nach RAL Classic oder NCS

- X Anwendung**
- ▶ Quellluftdurchlässe der Serie QL-BE als Zuluftdurchlass für Komfortbereiche

- ▶ Gestaltungselement für Bauherren und Architekten mit besonderen Ansprüchen an Architektur und Design
- ▶ Zum Einbau in Doppelböden
- ▶ Induktionsarme Luftströmung mit niedriger Ausströmgeschwindigkeit für turbulenzarme Quelllüftung
- ▶ Sehr hohe Luftqualität im Aufenthaltsbereich
- ▶ Zugfreie und ökonomische Klimatisierung auch größerer Bereiche mit mehreren gleichmäßig verteilten Quellluftdurchlässen
- ▶ Für konstante und variable Volumenströme
- ▶ Für Zulufttemperaturdifferenzen von -6 bis -1 K

- ◊ Varianten**
- ▶ QL-BE-RO: Quellluftdurchlass mit Anschlusskasten mit rundem Anschlussstutzen
 - ▶ QL-BE: Quellluftdurchlass ohne Anschlusskasten

- ★ Besondere Merkmale**
- ▶ Vertikale Ausströmung
 - ▶ Stabile und perforierte Bodenplatte
 - ▶ Runder Luftleitungsanschluss
 - ▶ Luftleitungsanschluss horizontal
 - ▶ Lochblechzylinder zur gleichmäßigen Durchströmung des Frontdurchlasses

- ISO Normen und Richtlinien**
- ▶ Schalleistungspegel des Strömungsgeräusches gemessen nach EN ISO 5135

Technische Daten

Nenngrößen	600 × 600 mm
Minimaler Volumenstrom, bei 0,1 m/s	31 l/s oder 113 m³/h
Maximaler Volumenstrom, bei 0,4 m/s	125 l/s oder 452 m³/h
Zulufttemperaturdifferenz	-6 bis -1 K
Schalleistung, bei 0,3/0,4 m/s	Max. 30/39 dB(A)

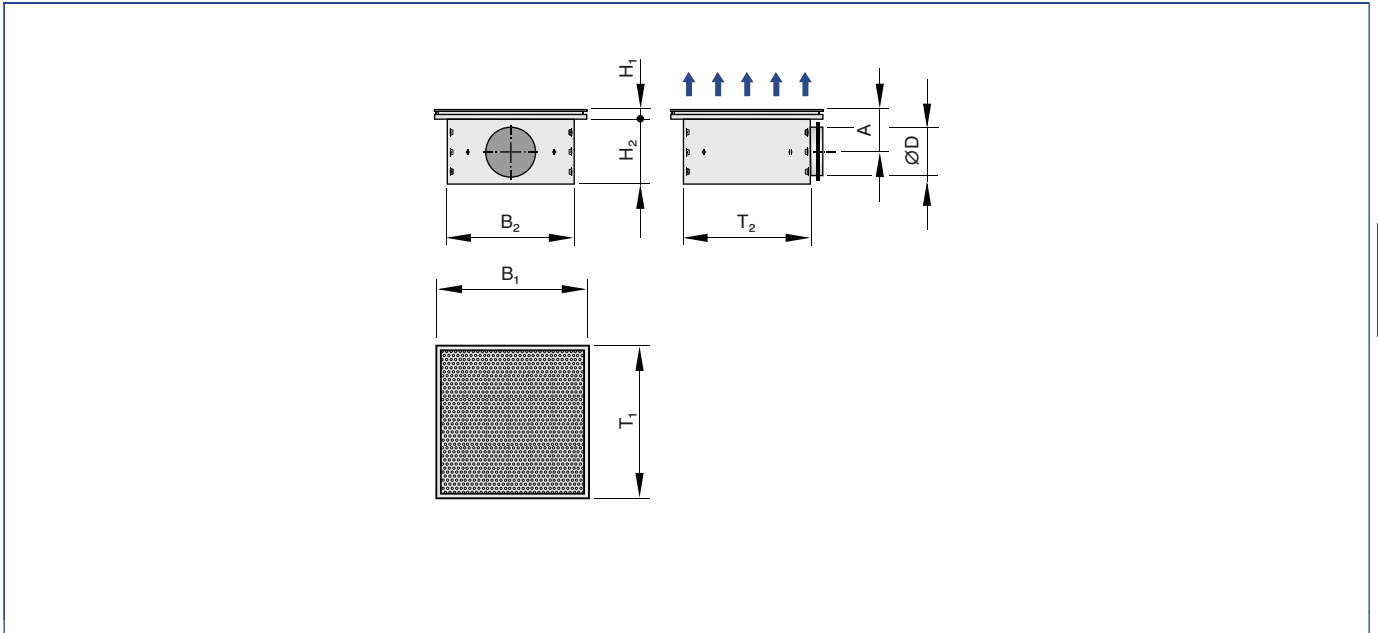


QL-BE
 Schalleistungspegel, Gesamtdruckdifferenz und Nahzone

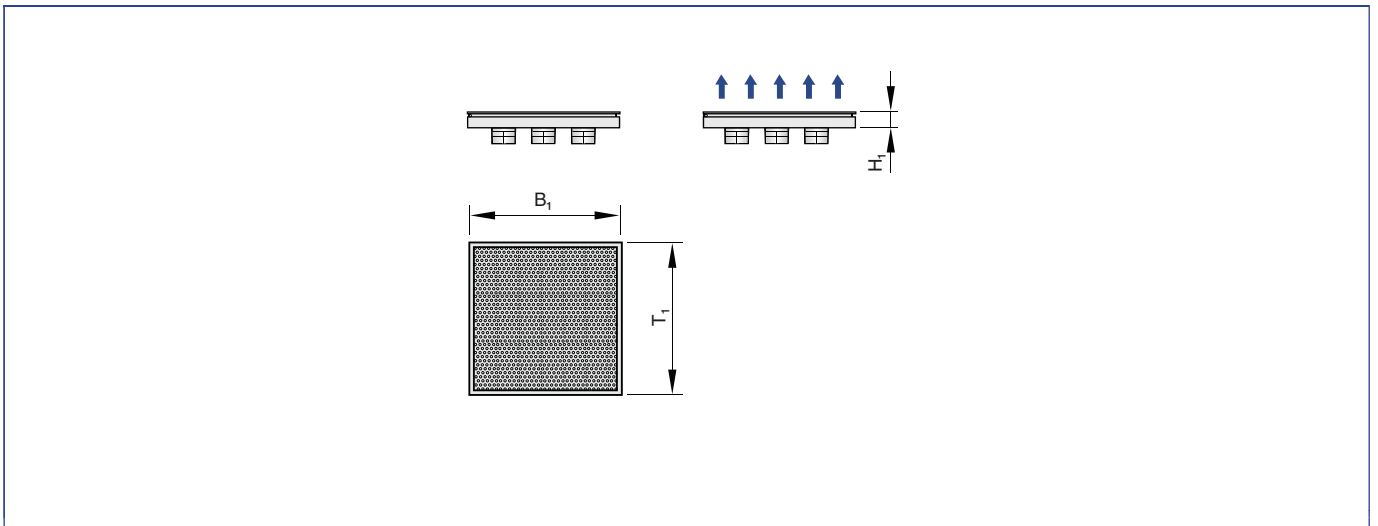
Nenngröße	\dot{V}		v_0	Δp_t	L_{WA}	L_{nz}
	l/s	m ³ /h	m/s	Pa	dB(A)	m
600 x 600 x 80 - 1 x 200	31	113	0,10	<3	<15	0,7
	63	226	0,20	7	19	1,4
	94	339	0,30	15	30	2,1
600 x 600 x 80 - 1 x 200	125	452	0,40	27	39	2,8

Die Werte für die Nahzone gelten für eine Zulufttemperaturdifferenz von -6 K

QL-BE-RO



QL-BE



Abmessungen [mm] und Gewichte [kg]

Nenngröße	ØD	B ₁	T ₁	H ₁	B ₂	T ₂	H ₂	A	m
	mm	mm	mm	mm	mm	mm	mm	mm	kg
600×600×30-1×200	198	599	599	30	500	500	255	127	26
600×600×31-1×200	198	599	599	31	500	500	255	127	26
600×600×32-1×200	198	599	599	32	500	500	255	127	26
600×600×33-1×200	198	599	599	33	500	500	255	127	26
600×600×34-1×200	198	599	599	34	500	500	255	127	26
600×600×35-1×200	198	599	599	35	500	500	255	127	26
600×600×36-1×200	198	599	599	36	500	500	255	127	26
600×600×37-1×200	198	599	599	37	500	500	255	127	26
600×600×38-1×200	198	599	599	38	500	500	255	127	26
600×600×39-1×200	198	599	599	39	500	500	255	127	26
600×600×40-1×200	198	599	599	40	500	500	255	127	26

Abmessungen [mm] und Gewichte [kg]

Nenngröße	B ₁	T ₁	H ₁	m
	mm	mm	mm	kg
600×600×30	599	599	30	26
600×600×31	599	599	31	26
600×600×32	599	599	32	26
600×600×33	599	599	33	26
600×600×34	599	599	34	26
600×600×35	599	599	35	26
600×600×36	599	599	36	26
600×600×37	599	599	37	26
600×600×38	599	599	38	26
600×600×39	599	599	39	26
600×600×40	599	599	40	26



SPEZIELLE LUFTDURCHLÄSSE



5 SPEZIELLE LUFTDURCHLÄSSE

5.1 Verdrängungsdurchlässe



Für Industriebereiche mit
luftverunreinigenden Prozessen

QSH

360

5.2 Impulsdurchlässe



Für Industriebereiche ohne
luftverunreinigende Prozesse

ISH

364

6.1 Weitwurfdüsen



Akustisch und technisch optimiert, zum
Einbau in Wände und an Kanäle und
Rohre, verstellbar - aus Kunststoff

TJN

369



Zum Einbau in Wände und an Kanäle und
Rohre, verstellbar und feststehend - aus
Aluminium

DUK

375

7.1 Tellerventile



Für Abluft

LVS

387



Für Zuluft

Z-LVS

390

8.1 Fußbodendurchlässe



Aus Aluminium

FBA

394



Aus Kunststoff

FBK

397

9.1 Stufendralldurchlässe



Für Stufen und nicht begehbare Bereiche von Fußböden

SD

402



Mit niedriger Bauhöhe für Stufen

SDRF

405

10.1 Steuergeräte



Zur temperaturabhängigen Ansteuerung von verstellbaren Luftdurchlässen für Heiz- und Kühlbetrieb

LON-WA TDC

410

Stellantriebe



Zur Heizen-Kühlen-Umschaltung von verstellbaren Luftdurchlässen

Heizen-Kühlen

411



Für variablen Betrieb und zur Heizen-Kühlen-Umschaltung von verstellbaren Luftdurchlässen

Variable Stellantriebe

415



Zur Heizen-Kühlen-Umschaltung von verstellbaren Luftdurchlässen

Thermische Stellantriebe

418

Industriedurchlässe

	Verdrängungsdurchlässe	Impulsdurchlässe
	QSH	ISH
Durchlassansicht		
Rund	●	●
Lochblechdurchlass	●	
Lochblechdurchlass mit rechteckigen Luftdurchlassöffnungen		●
Luftleitelement		
Luftleitteller	●	●
Luftleitungsanschluss		
Vertikal	●	●
Anbauteile		
Handverstellung mit Kettenzug	●	●
Handverstellung mit Bowdenzug	●	●
Elektrischer Stellantrieb	●	●
Thermischer Stellantrieb	●	●
Zubehör		
Wandhalterung	●	●
Kettenhalterung	●	●
Nenngrößen		
Durchlass	250, 355, 450, 560	250, 355, 450, 560
Technische Daten		
Volumenstrombereich [l/s]	205 - 1570	205 - 1585
Volumenstrombereich [m³/h]	738 - 5652	738 - 5706
Zulufttemperaturdifferenz [K]	-8 - +12	-8 - +12
Legende		
● - Standard		

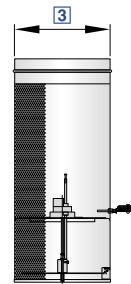



Legende verwendeter Abkürzungen

L_{WA} [dB(A)]	Schalleistungspegel des Strömungsgeräusches, A-bewertet
\dot{V} [m ³ /h] und [l/s]	Volumenstrom
Δt_z [K]	Zulufttemperaturdifferenz, Zulufttemperatur minus Raumtemperatur
Δp_t [Pa]	Gesamtdruckdifferenz
A_{eff} [m ²]	Effektive Luftausströmfläche
$\varnothing D$ [mm]	Außendurchmesser des Anschlussstutzens
$\varnothing D_1$ [mm]	Außendurchmesser eines runden Frontdurchlasses
$\varnothing D_2$ [mm]	Durchmesser einer runden Durchlassansicht
$\varnothing D_3$ [mm]	Durchmesser eines runden Anschlusskastens
Q_1 [mm]	Außenabmessungen eines quadratischen Frontdurchlasses
Q_2 [mm]	Abmessungen einer quadratischen Durchlassansicht
Q_3 [mm]	Abmessungen eines quadratischen Anschlusskastens
H_1 [mm]	Höhe von der Unterkante der abgehängten Decke bis zur Unterkante des Frontdurchlasses
H_2 [mm]	Höhe eines Deckenluftdurchlasses von der Unterkante der abgehängten Decke bis zur Oberkante des Anschlussstutzens
H_3 [mm]	Höhe eines Deckenluftdurchlasses mit Anschlusskasten von der Unterkante der abgehängten Decke bis zur Oberkante des Anschlusskastens oder des Anschlussstutzens
A [mm]	Lage des Anschlussstutzens, definiert durch den Abstand der Mittellinie zur Unterkante der abgehängten Decke
C [mm]	Länge des Anschlussstutzens
m [kg]	Gewicht (Masse)

Alle Schalleistungspegel basieren auf 1 pW.





Für Industriebereiche mit luftverunreinigenden Prozessen

Bestellschlüssel

QSH – E4 / 450 / W00 / P0 – RAL ...

1 2 3 4 5

<p>1 Serie QSH Verdrängungsluftdurchlass</p> <p>2 Stellantrieb Keine Eintragung: Handverstellung mit Kettenzug B Handverstellung mit Bowdenzug E4 230 V AC, 3-Punkt E5 24 V AC/DC, 3-Punkt E6 24 V AC/DC, stetig 0 - 10 V DC T Thermischer Stellantrieb</p>	<p>3 Nenngröße [mm] 250, 355, 450, 560</p> <p>4 Befestigung Keine Eintragung: Ohne W00 Mit Wandhalterung K00 Mit Kettenhalterung (Nur bei Verstellung mit Kettenzug) WK0 Mit Wand- und Kettenhalterung (Nur bei Verstellung mit Kettenzug)</p>	<p>5 Oberfläche Sichtseite Keine Eintragung: Verzinkt P0 Pulverbeschichtet, RAL 9010, reinweiß P1 Pulverbeschichtet, RAL Classic Farbton angeben</p> <p>Glanzgrad RAL 9010 50 % RAL 9006 30 % Alle anderen RAL-Farben 70 %</p>
---	--	---

- + Features**
Verdrängungsdurchlässe mit glockenförmiger turbulenzarmer Luftführung im Kühlbetrieb
- ▶ Nenngrößen 250, 355, 450, 560 mm
 - ▶ Volumenstrombereich 205 - 1570 l/s oder 738 - 5652 m³/h
 - ▶ Gehäuse aus verzinktem Stahlblech
 - ▶ Für konstante und variable Volumenströme
 - ▶ Freihängender Einbau, Wand- oder Säulenbefestigung
 - ▶ Turbulenzarme Verdrängungslüftung
 - ▶ Manuell und motorisiert verstellbare Ausströmrichtung
 - ▶ Kettenzug zur manuellen Verstellung der Ausströmrichtung
- Optionale Ausstattung und Zubehör
- ▶ Sichtseite des Durchlasses in Farben nach RAL Classic
 - ▶ Elektrische und thermische Stellantriebe zur Verstellung der Ausströmrichtung
 - ▶ Bowdenzug zur manuellen Verstellung der Ausströmrichtung
 - ▶ Wandhalterung

- Y Anwendung**
- ▶ Verdrängungsdurchlässe der Serie QSH als Zuluftdurchlass vorzugsweise für Industriebereiche mit luftverunreinigenden Arbeitsprozessen
 - ▶ Glockenförmige Luftführung im Kühlbetrieb, vertikale Luftführung im Heizbetrieb
 - ▶ Turbulenzarme Verdrängung der schadstoffbelasteten Luft aus dem Aufenthaltsbereich
 - ▶ Für konstante und variable Volumenströme
 - ▶ Für Zulufttemperaturdifferenzen von -8 bis +12 K
 - ▶ Freihängender Einbau sowie an Säulen oder Wänden in 3,5 - 10 m Höhe
 - ▶ Anordnung vorzugsweise außerhalb des Aufenthaltsbereiches, z. B. in Gangbereichen
 - ▶ Optimal zur Ansteuerung durch Temperatur-Differenz-Regelung der Serie TDC

- ⬡ Anbauteile**
- ▶ Handverstellung mit Kettenzug ca. 2,0 m
 - ▶ **B**: Handverstellung mit Bowdenzug ca. 2,8 m
 - ▶ **E***: Elektrischer Stellantrieb
 - ▶ **T**: Thermischer Stellantrieb

- & Zubehör**
- ▶ **W00**: Wandhalterung
 - ▶ **K00**: Kettenhalterung
 - ▶ **WK0**: Wand- und Kettenhalterung

- ★ Besondere Merkmale**
- ▶ Glockenförmige, turbulenzarme Luftführung im Kühlbetrieb
 - ▶ Verstellung der Luftführung manuell, mit elektrischem oder thermischem Stellantrieb

- ISO Normen und Richtlinien**
- ▶ Schallleistungspegel des Strömungsgeräusches gemessen nach EN ISO 5135

Technische Daten

Nenngrößen	250, 355, 450, 560 mm
Minimaler Volumenstrom	205 - 785 l/s oder 738 - 2826 m ³ /h
Maximaler Volumenstrom, bei L _{WA} ≈ 55 dB(A)	410 - 1570 l/s oder 1476 - 5652 m ³ /h
Zulufttemperaturdifferenz	-8 bis +12 K



QSH Zuluft, horizontale Strömung, Schalleistungspegel und Gesamtdruckdifferenz

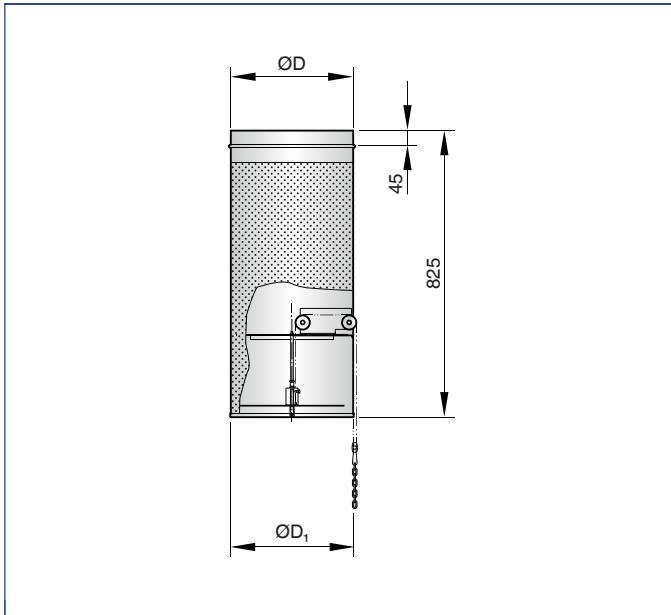
Nenngröße	\dot{V}		Δp_t	L_{WA}
	l/s	m ³ /h	Pa	dB(A)
250	205	738	12	31
	270	972	20	41
	340	1224	32	48
	410	1476	47	55
355	335	1206	11	34
	435	1566	18	43
	535	1926	27	50
	635	2286	39	55
450	470	1692	9	27
	625	2250	16	39
	780	2808	25	48
	940	3384	36	55
560	785	2826	14	29
	1050	3780	25	40
	1310	4716	39	49
	1570	5662	56	55

QSH Zuluft, vertikale Strömung, Schalleistungspegel und Gesamtdruckdifferenz

Nenngröße	\dot{V}		Δp_t	L_{WA}
	l/s	m ³ /h	Pa	dB(A)
250	205	738	12	36
	265	954	21	44
	335	1206	33	51
	385	1386	44	55
355	335	1206	11	38
	420	1512	17	45
	505	1818	25	51
	590	2124	34	55
450	470	1692	10	33
	595	2142	16	42
	725	2610	24	49
	855	3078	33	55
560	785	2826	15	36
	990	3564	24	45
	1180	4248	34	51
	1370	4932	46	55

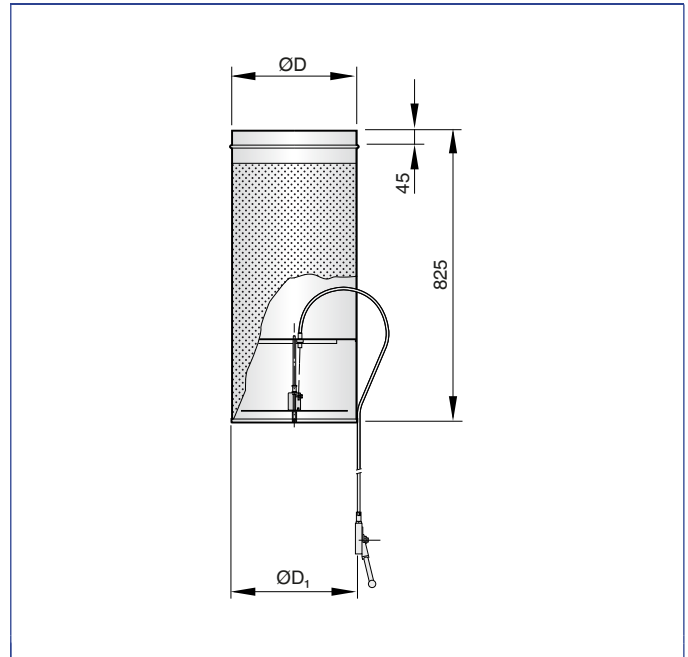


QSH



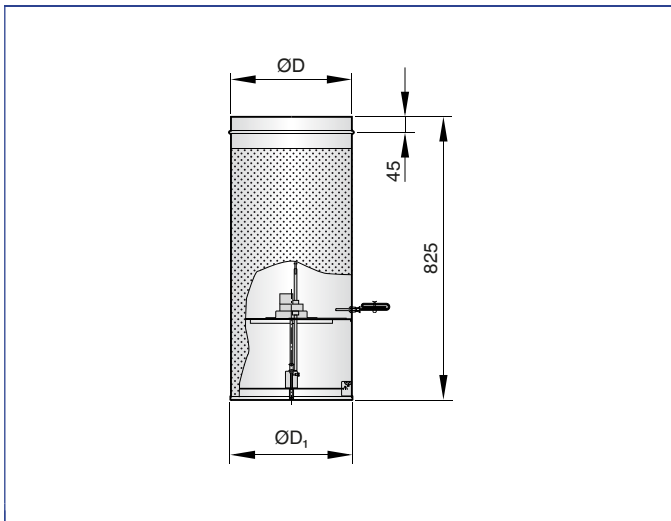
Handverstellung mit Kettenzug

QSH-B



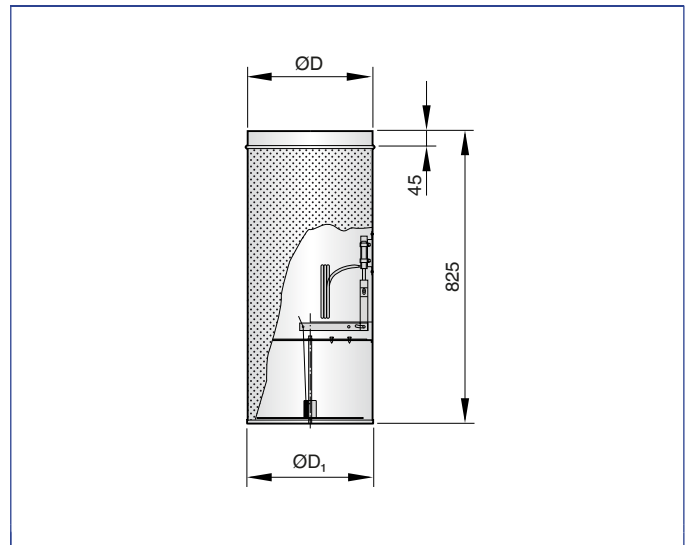
Handverstellung mit Bowdenzug

QSH-E*



Elektrischer Stellantrieb

QSH-T



Thermischer Stellantrieb

Abmessungen [mm] und Gewichte [kg]

Nenngröße	ØD ₁	ØD	m
	mm	mm	kg
250	252	248	4,8
355	357	353	7,2
450	452	448	9,9
560	562	558	12,8

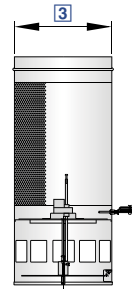
Gewichte gelten ohne Anbauteile



Industriedurchlässe

	Verdrängungsdurchlässe	Impulsdurchlässe
	QSH	ISH
Durchlassansicht		
Rund	●	●
Lochblechdurchlass	●	
Lochblechdurchlass mit rechteckigen Luftdurchlassöffnungen		●
Luftleitelement		
Luftleitteller	●	●
Luftleitungsanschluss		
Vertikal	●	●
Anbauteile		
Handverstellung mit Kettenzug	●	●
Handverstellung mit Bowdenzug	●	●
Elektrischer Stellantrieb	●	●
Thermischer Stellantrieb	●	●
Zubehör		
Wandhalterung	●	●
Kettenhalterung	●	●
Nenngrößen		
Durchlass	250, 355, 450, 560	250, 355, 450, 560
Technische Daten		
Volumenstrombereich [l/s]	205 - 1570	205 - 1585
Volumenstrombereich [m³/h]	738 - 5652	738 - 5706
Zulufttemperaturdifferenz [K]	-8 - +12	-8 - +12
Legende		
● - Standard		





Für Industriebereiche ohne luftverunreinigende Prozesse

Bestellschlüssel

ISH – E4 / 450 / W00 / P0 – RAL ...



<p>1 Serie ISH Impulsdurchlass</p> <p>2 Stellantrieb Keine Eintragung: Handverstellung mit Kettenzug B Handverstellung mit Bowdenzug E4 230 V AC, 3-Punkt E5 24 V AC/DC, 3-Punkt E6 24 V AC/DC, stetig 0 - 10 V DC T Thermischer Stellantrieb</p>	<p>3 Nenngröße [mm] 250, 355, 450, 560</p> <p>4 Befestigung Keine Eintragung: Ohne W00 Mit Wandhalterung K00 Mit Kettenhalterung (Nur bei Verstellung mit Kettenzug) WK0 Mit Wand- und Kettenhalterung (Nur bei Verstellung mit Kettenzug)</p>	<p>5 Oberfläche Sichtseite Keine Eintragung: Verzinkt P0 Pulverbeschichtet, RAL 9010, reinweiß P1 Pulverbeschichtet, RAL Classic Farbton angeben</p> <p>Glanzgrad RAL 9010 50 % RAL 9006 30 % Alle anderen RAL-Farben 70 %</p>
---	--	---

Features

- Impulsdurchlässe mit horizontaler Luftführung im Kühlbetrieb
- ▶ Nenngrößen 250, 355, 450, 560 mm
 - ▶ Volumenstrombereich 205 - 1585 l/s oder 738 - 5706 m³/h
 - ▶ Gehäuse aus verzinktem Stahlblech
 - ▶ Für konstante und variable Volumenströme
 - ▶ Freihängender Einbau, Wand- oder Säulenbefestigung
 - ▶ Hohe Wurfweite durch großen Ausströmmimpuls
 - ▶ Manuell und motorisiert verstellbare Ausströmrichtung
 - ▶ Kettenzug zur manuellen Verstellung der Ausströmrichtung

Optionale Ausstattung und Zubehör

- ▶ Sichtseite des Durchlasses in Farben nach RAL Classic
- ▶ Elektrische und thermische Stellantriebe zur Verstellung der Ausströmrichtung
- ▶ Bowdenzug zur manuellen Verstellung der Ausströmrichtung
- ▶ Wandhalterung

Anwendung

- ▶ Impulsdurchlässe der Serie ISH als Zuluftdurchlass vorzugsweise für Industriebereiche ohne luftverunreinigende Arbeitsprozesse
- ▶ Horizontale Luftführung im Kühlbetrieb, vertikale Luftführung im Heizbetrieb
- ▶ Belüftung größerer Aufenthaltsbereiche durch hohen Ausströmmimpuls
- ▶ Für konstante und variable Volumenströme
- ▶ Für Zulufttemperaturdifferenzen von -8 bis +12 K
- ▶ Freihängender Einbau sowie an Säulen oder Wänden in 3,5 - 10 m Höhe
- ▶ Anordnung vorzugsweise oberhalb des Aufenthaltsbereiches
- ▶ Optimal zur Ansteuerung durch Temperatur-Differenz-Regelung der Serie TDC

Anbauteile

- ▶ Handverstellung mit Kettenzug ca. 2,0 m
- ▶ B: Handverstellung mit Bowdenzug ca. 2,8 m

- ▶ E*: Elektrischer Stellantrieb
- ▶ T: Thermischer Stellantrieb

Zubehör

- ▶ W00: Wandhalterung
- ▶ K00: Kettenhalterung
- ▶ WK0: Wand- und Kettenhalterung

Besondere Merkmale

- ▶ Große Wurfweite des Zuluftstrahls durch hohen Ausströmmimpuls
- ▶ Horizontale oder vertikale Luftströmung
- ▶ Freihängender Einbau oberhalb der Aufenthaltsbereiche möglich
- ▶ Verstellung der Luftführung manuell, mit elektrischem oder thermischem Stellantrieb

Normen und Richtlinien

- ▶ Schalleistungspegel des Strömungsgeräusches gemessen nach EN ISO 5135

Technische Daten

Nenngrößen	250, 355, 450, 560 mm
Minimaler Volumenstrom	205 - 785 l/s oder 738 - 2826 m ³ /h
Maximaler Volumenstrom, bei L _{WA} ≈ 55 dB(A)	400 - 1585 l/s oder 1440 - 5706 m ³ /h
Zulufttemperaturdifferenz	-8 bis +12 K



ISH Zuluft, horizontale Strömung, Schalleistungspegel und Gesamtdruckdifferenz

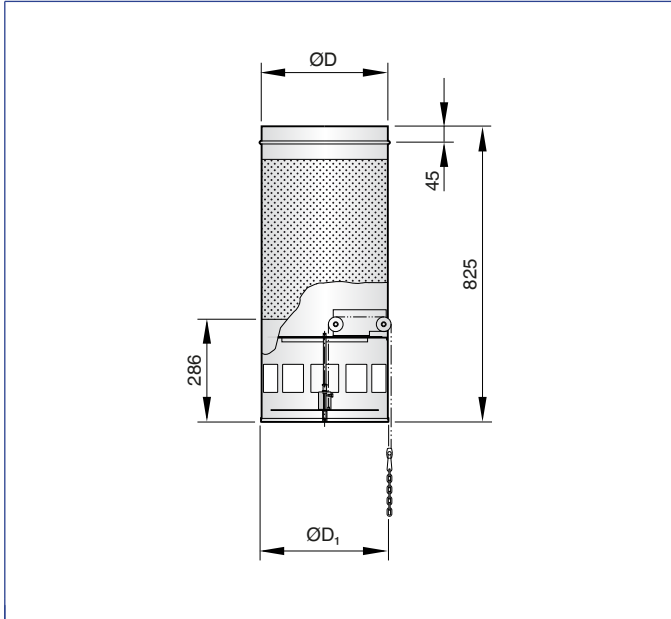
Nenngröße	\dot{V}		Δp_t	L_{WA}
	l/s	m ³ /h	Pa	dB(A)
250	205	738	12	34
	270	972	21	43
	340	1224	33	50
	400	1440	46	55
355	335	1206	11	39
	435	1566	18	47
	535	1926	27	54
	565	2034	30	55
450	470	1692	9	30
	625	2250	15	39
	780	2808	24	47
	950	3420	35	55
560	785	2826	14	30
	1050	3780	24	40
	1310	4716	38	48
	1585	5706	55	55

ISH Zuluft, vertikale Strömung, Schalleistungspegel und Gesamtdruckdifferenz

Nenngröße	\dot{V}		Δp_t	L_{WA}
	l/s	m ³ /h	Pa	dB(A)
250	205	738	12	39
	255	918	20	46
	300	1080	27	51
	350	1260	37	55
355	315	1134	10	40
	370	1332	14	45
	435	1566	19	50
	515	1854	27	55
450	430	1548	9	36
	530	1908	13	43
	630	2268	19	49
	730	2628	25	55
560	600	2160	9	34
	795	2862	16	43
	985	3546	24	50
	1180	4248	35	55

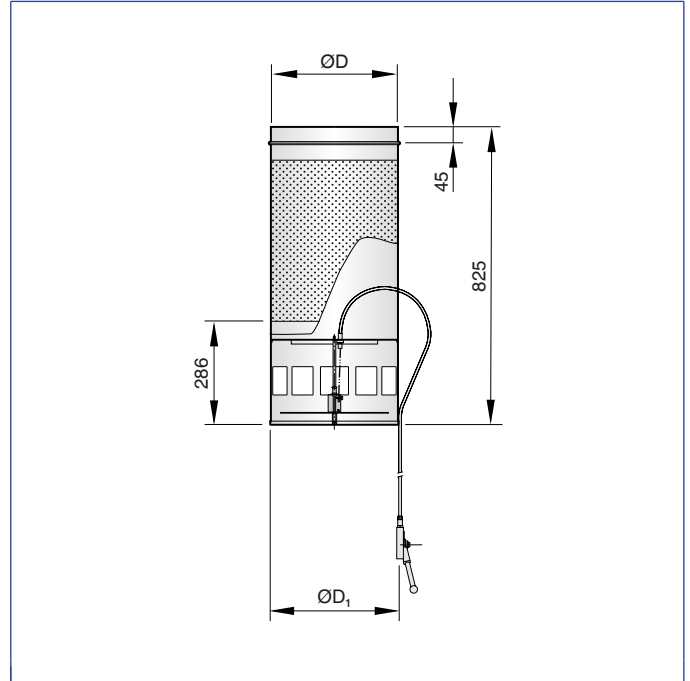


ISH



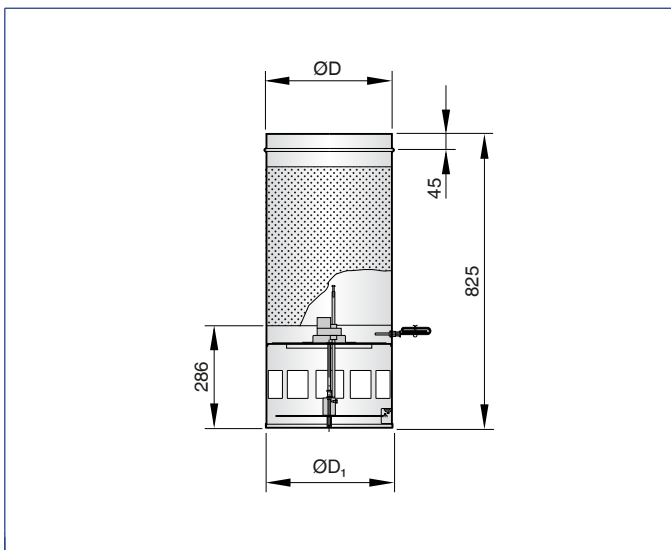
Handverstellung mit Kettenzug

ISH-B



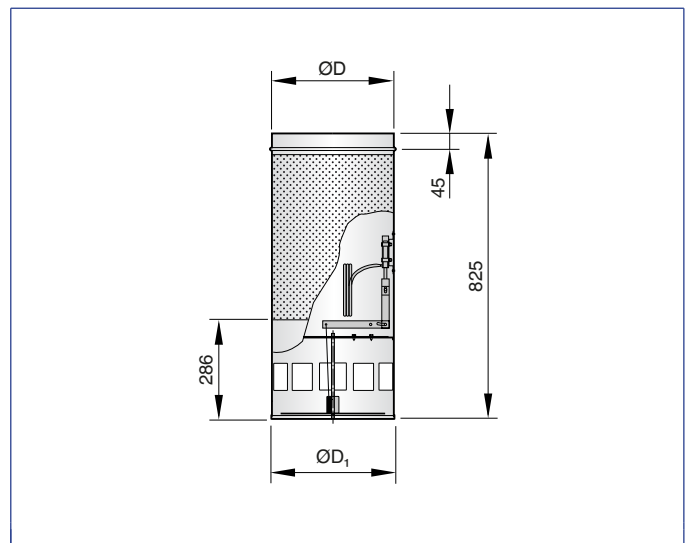
Handverstellung mit Bowdenzug

ISH-E*



Elektrischer Stellantrieb

ISH-T



Thermischer Stellantrieb

Abmessungen [mm] und Gewichte [kg]

Nenngröße	ØD ₁	ØD	m
	mm	mm	kg
250	252	248	5,0
355	357	353	7,4
450	452	448	10,1
560	562	558	13,1



Weitwurfdüsen

	Düsen	
	TJN	DUK
Düse		
Verstellbar	●	●
Feststehend		●
Kunststoff	●	
Aluminium		●
Anschluss		
In runde Luftleitungen	●	●
An rechteckige Luftleitungen	●	●
An runde Luftleitungen	●	●
Ohne Luftleitung, auf ebene Einbauflächen	●	●
Verstellung		
Manuell	●	●
Elektrischer Stellantrieb	●	●
Thermischer Stellantrieb	●	
Anbauteile		
Verkleidung	●	
Zubehör		
Wurfweitenreduzierung	●	
Nenngrößen		
[mm]	160, 200, 250, 315, 400	100, 125, 160, 200, 250, 315, 400
Technische Daten		
Volumenstrombereich [l/s]	20 - 1000	15 - 1000
Volumenstrombereich [m ³ /h]	72 - 3600	54 - 3600
Zulufttemperaturdifferenz [K]	-12 - +20	-12 - +20
Legende		
● - Standard		



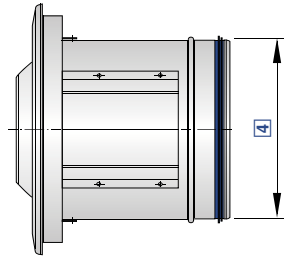


Legende verwendeter Abkürzungen

L_{WA} [dB(A)]	Schallleistungspegel des Strömungsgeräusches, A-bewertet
\dot{V} [m ³ /h] und [l/s]	Volumenstrom
Δt_z [K]	Zulufttemperaturdifferenz, Zulufttemperatur minus Raumtemperatur
Δp_t [Pa]	Gesamtdruckdifferenz
A_{eff} [m ²]	Effektive Luftausströmfläche
$\varnothing D$ [mm]	Außendurchmesser des Anschlussstutzens
$\varnothing D_1$ [mm]	Außendurchmesser eines runden Frontdurchlasses
$\varnothing D_2$ [mm]	Durchmesser einer runden Durchlassansicht
$\varnothing D_3$ [mm]	Durchmesser eines runden Anschlusskastens
Q_1 [mm]	Außenabmessungen eines quadratischen Frontdurchlasses
Q_2 [mm]	Abmessungen einer quadratischen Durchlassansicht
Q_3 [mm]	Abmessungen eines quadratischen Anschlusskastens
H_1 [mm]	Höhe von der Unterkante der abgehängten Decke bis zur Unterkante des Frontdurchlasses
H_2 [mm]	Höhe eines Deckenluftdurchlasses von der Unterkante der abgehängten Decke bis zur Oberkante des Anschlussstutzens
H_3 [mm]	Höhe eines Deckenluftdurchlasses mit Anschlusskasten von der Unterkante der abgehängten Decke bis zur Oberkante des Anschlusskastens oder des Anschlussstutzens
A [mm]	Lage des Anschlussstutzens, definiert durch den Abstand der Mittellinie zur Unterkante der abgehängten Decke
C [mm]	Länge des Anschlussstutzens
m [kg]	Gewicht (Masse)

Alle Schallleistungspegel basieren auf 1 pW.





Akustisch und technisch optimiert, zum Einbau in Wände und an Kanäle und Rohre, verstellbar - aus Kunststoff



Bestellschlüssel

TJN - R - E7 / 160 - 315 / C / D / S1

1 2 3 4 5 6 7 8

<p>1 Serie TJN Verstellbare Weitwurfdüse</p> <p>2 Anschlussstück Keine Eintragung: Ohne K Für rechteckige Luftleitungen R Für runde Luftleitungen (Sattelstützen), Durchmesser der Luftleitung unter 5 angeben</p> <p>3 Stellantrieb Keine Eintragung: Handverstellung E7 230 V AC, 3-Punkt E8 24 V AC/DC, 3-Punkt E9 24 V AC/DC, stetig 2 - 10 V DC T1 Thermischer Stellantrieb</p>	<p>4 Nenngröße [mm] 160, 200, 250, 315, 400</p> <p>5 Durchmesser der runden Luftleitung [mm] Nur für Variante -R angeben 315 Nur für Nenngröße 160 500 Nur bis Nenngröße 315 630 800</p> <p>6 Anbauteile C Verkleidung</p>	<p>7 Zubehör Keine Eintragung: Ohne D Drallflügel und Kappe zur Wurfweitenreduzierung</p> <p>8 Oberfläche Sichtseite Keine Eintragung: Ähnlich RAL 9010, reinweiß S1 Ähnlich RAL 9006, weißaluminium</p>
---	---	--



Features

- Die neue Weitwurfdüse TJN überzeugt durch verbesserte akustische Eigenschaften und höhere Energieeffizienz
- ▶ Nenngrößen 160, 200, 250, 315 und 400 mm
 - ▶ Volumenstrombereich 20 - 1000 l/s oder 72 - 3600 m³/h
 - ▶ Sichtbare Teile aus hochwertigem Kunststoff in weißaluminium oder reinweiß
 - ▶ Optimierte Düsenkontur
 - ▶ Anzeige, Begrenzung und Fixierung des Strahlwinkels -30 bis +30° an einer verdeckten Skala
 - ▶ Leicht abnehmbare Frontblende mit Bajonetverschluss

Optionale Ausstattung und Zubehör

- ▶ In 5 Nenngrößen jeweils mit rundem Rohrstützen oder optional mit Anschlussstück für runde oder rechteckige Luftleitungen
- ▶ Drallflügel mit akustisch optimiertem Sägezahnprofil und Kappe zur zweistufigen Wurfweitenreduzierung
- ▶ Außenliegender, elektrischer Stellantrieb mit geringer Bauhöhe
- ▶ Mit elektrischem Stellantrieb Integration in die Gebäudeleittechnik möglich
- ▶ Innenliegender thermischer Stellantrieb mit Formgedächtnislegierung zur selbsttätigen Strahlwinkelverstellung
- ▶ Alle Varianten auch mit Verkleidung



Anwendung

- ▶ Weitwurfdüsen der Serie TJN als Zuluftdurchlass mit großer Wurfweite
- ▶ Für Industrie- und Sporthallen, Theatersäle, Versammlungsräume sowie große Innenbereiche von Flughäfen, Bahnhöfen und Einkaufszentren
- ▶ Gestaltungselement für Bauherren und Architekten mit besonderen Ansprüchen an Architektur und Design
- ▶ Für Zulufttemperaturdifferenzen von -12 bis +20 K
- ▶ Verstellbarer Strahlwinkel -30 bis +30° zum Umschalten zwischen Heizen und Kühlen
- ▶ Zum Aufstecken auf runde Luftleitungen (Rohranschluss) und als direkter Abzweig von runden und rechteckigen Luftleitungen



Varianten

- Anschluss**
- ▶ Rohranschluss
 - ▶ K: Für rechteckige Luftleitungen
 - ▶ R: Für runde Luftleitungen

Stellantrieb

- ▶ Handverstellung
- ▶ E*: Elektrischer Stellantrieb
- ▶ T1: Thermischer Stellantrieb



Anbauteile

- ▶ C: Verkleidung



Zubehör

- ▶ Drallflügel und Kappe zur Wurfweitenreduzierung



Ergänzende Produkte

- ▶ TDC zur Temperaturdifferenz-Steuerung



Besondere Merkmale

- ▶ Leicht abnehmbare Frontblende mit Bajonetverschluss
- ▶ Drallflügel mit akustisch optimiertem Sägezahnprofil und Kappe zur zweistufigen Wurfweitenreduzierung
- ▶ Anzeige, Begrenzung und Fixierung des Strahlwinkels -30 bis +30° an einer verdeckten Skala
- ▶ Optional mit elektrischem oder thermischem Stellantrieb



Normen und Richtlinien

- ▶ Schalleistungspegel des Strömungsgeräusches gemessen nach EN ISO 5135





Technische Daten

Nenngrößen	160, 200, 250, 315, 400 mm
Volumenstrombereich	20 - 1000 l/s oder 72 - 3600 m ³ /h
Verstellbarer Strahlwinkel	-30 bis +30°
Zulufttemperaturdifferenz	-12 bis +20 K

TJN, Schalleistungspegel und Gesamtdruckdifferenz

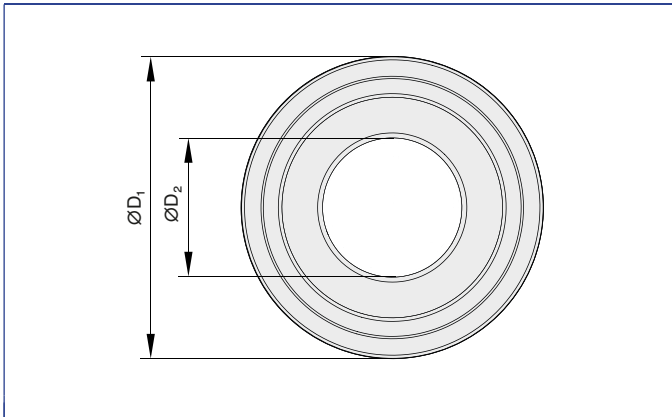
Nenngröße	Volumenstrom l/s	Volumenstrom m ³ /h	Δp_t Pa	L_{WA} dB(A)	v_L	
					0,5 m/s	1,0 m/s
					L m	
160	20	72	9	<15	<5	<5
	40	144	34	<15	8	<5
	60	216	76	15	13	6
	80	288	135	26	17	8
200	35	126	9	<15	6	<5
	70	252	35	<15	11	6
	105	378	78	19	17	9
	140	504	138	30	23	11
250	55	198	8		7	<5
	110	396	33	<15	14	7
	165	594	75	21	21	11
	220	792	132	33	28	14
315	90	324	8	<15	9	<5
	185	666	35	<15	18	9
	265	954	71	24	26	13
	360	1296	132	36	>30	18
400	155	558	8	<15	12	6
	310	1116	33	<15	24	12
	465	1674	75	27	>30	18
	620	2232	133	38	>30	24

Alle Werte gelten für Ausströmwinkel 0°

L: Wurfweite bei isothermem Betrieb, ohne Wurfweitenreduzierung



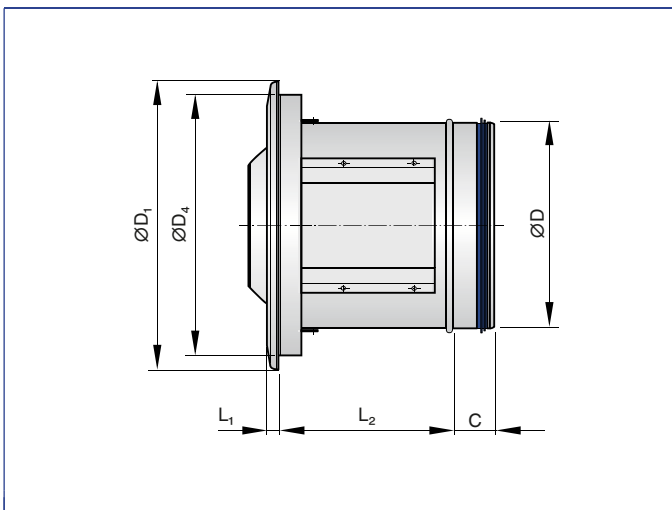
Frontansicht TJN



Abmessungen [mm]

Nenngröße	ØD_1	ØD_2	A_{eff}
	mm	mm	m ²
160	258	82	0,00500
200	298	108	0,00850
250	348	136	0,01350
315	413	174	0,02250
400	501	231	0,03850

TJN

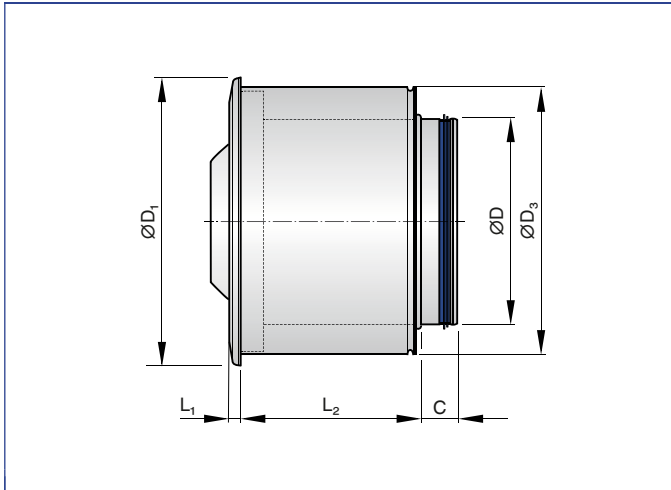


Abmessungen [mm] und Gewichte [kg]

Nenngröße	TJN		TJN-E*		TJN-T1		ØD_1 mm	L_1 mm	ØD_4 mm	ØD mm	C mm
	L_2	m	L_2	m	L_2	m					
	mm	kg	mm	kg	mm	kg					
160	192	1,9	192	2,1	252	2,3	258	15	227	158	50
200	200	2,3	200	2,5	260	2,8	298	14	263	198	50
250	210	3,1	210	3,3	270	3,7	348	14	315	248	50
315	225	4,0	225	4,2	285	4,8	413	15	379	313	50
400	235	4,6	235	4,8	295	5,5	501	16	468	398	50



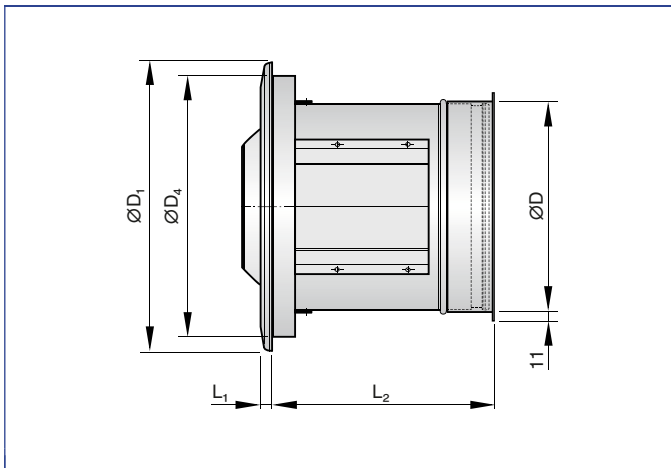
TJN.../C



Abmessungen [mm] und Gewichte [kg]

Nenngröße	TJN.../C		TJN-E*.../C		TJN-T1.../C		ØD ₁ mm	L ₁ mm	ØD ₃ mm	ØD mm	C mm
	L ₂ mm	m kg	L ₂ mm	m kg	L ₂ mm	m kg					
160	192	2,7	192	2,9	252	3,4	258	15	228	158	50
200	200	3,4	200	3,6	260	4,2	298	14	265	198	50
250	210	4,4	210	4,6	270	5,3	348	14	316	248	50
315	225	5,8	225	6,0	285	7,0	413	15	381	313	50
400	235	8,0	235	8,2	295	9,5	501	16	469	398	50

TJN-K

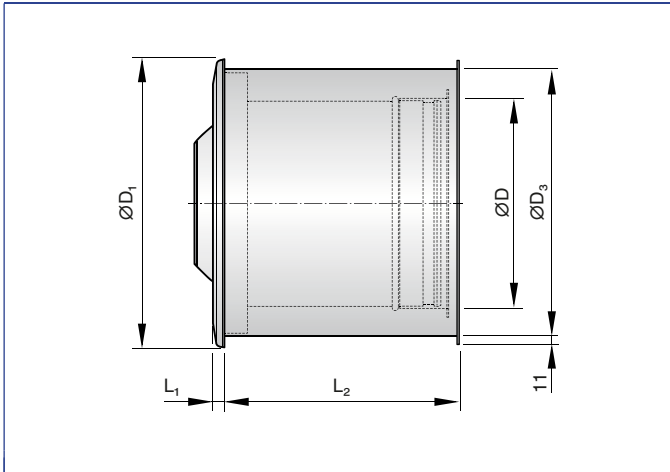


Abmessungen [mm]

Nenngröße	TJN-K		TJN-K-T1		TJN-E*.../C		ØD ₁ mm	L ₁ mm	ØD ₄ mm	ØD mm	C mm
	L ₂ mm	m kg	L ₂ mm	m kg	L ₂ mm	m kg					
160	248	2,1	308	2,5	248	2,3	258	15	227	158	50
200	257	3,2	317	3,7	257	3,4	298	14	263	198	50
250	265	3,4	325	4,0	265	3,6	348	14	315	248	50
315	281	4,6	341	5,4	281	4,8	413	15	379	313	50
400	292	6,5	352	7,4	292	6,7	501	16	468	398	50



TJN-K/.../C

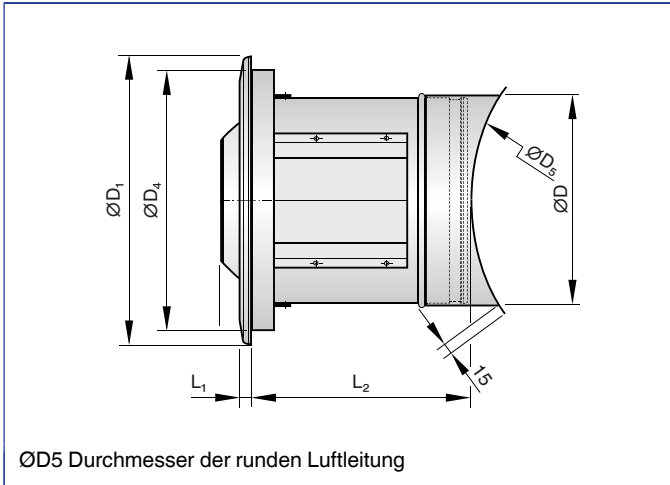


Abmessungen [mm]

Nenngröße	TJN-K/.../C		TJN-K-E*/.../C		TJN-K-T1/.../C		ØD ₁ mm	L ₁ mm	ØD ₃ mm	ØD mm	C mm
	L ₂ mm	m kg	L ₂ mm	m kg	L ₂ mm	m kg					
160	258	3,5	258	3,7	318	4,2	258	15	228	158	50
200	267	4,3	267	4,5	327	5,1	298	14	265	198	50
250	276	5,5	276	5,7	336	6,4	348	14	316	248	50
315	291	7,2	291	7,4	351	8,4	413	15	381	313	50
400	302	9,9	302	10,1	362	11,4	501	16	469	398	50



TJN-R

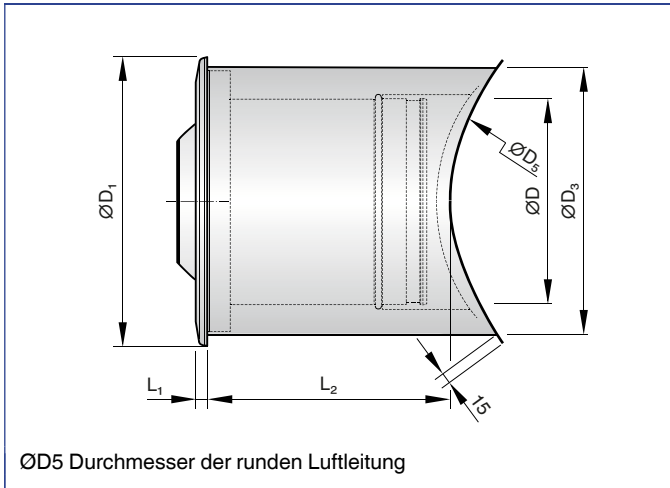


Abmessungen [mm]

Nenngröße	TJN-R		TJN-R-E*		TJN-R-T1		ØD ₁ mm	L ₁ mm	ØD ₄ mm	ØD mm	C mm
	L ₂ mm	m kg	L ₂ mm	m kg	L ₂ mm	m kg					
160	248	2,1	248	2,3	308	2,5	258	15	227	158	50
200	257	3,2	257	3,4	317	3,7	298	14	263	198	50
250	265	3,4	265	3,6	325	4,0	348	14	315	248	50
315	281	4,6	281	4,8	341	5,4	413	15	379	313	50
400	292	6,5	292	6,7	352	7,4	501	16	468	398	50



TJN-R/.../C



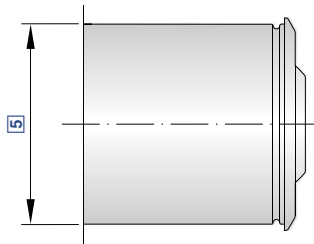
Abmessungen [mm]

Nenngröße	TJN-R/.../C		TJN-R-E*/.../C		TJN-R-T1/.../C		ØD ₁ mm	L ₁ mm	ØD ₃ mm	ØD mm	C mm
	L ₂ mm	m kg	L ₂ mm	m kg	L ₂ mm	m kg					
160	261	3,5	261	3,7	321	4,2	258	15	228	158	50
200	270	4,3	270	4,5	330	5,1	298	14	265	198	50
250	279	5,5	279	5,7	339	6,4	348	14	316	248	50
315	294	7,2	294	7,4	354	8,4	413	15	381	313	50
400	305	9,9	305	10,1	365	11,4	501	16	469	398	50

Abmessungen der runden Luftleitung ØD5 [mm]

Nenngröße	315	500	630	800
160	+		+	+
200			+	+
250			+	+
315			+	+
400				+





Zum Einbau in Wände und an Kanäle und Rohre, verstellbar und feststehend - aus Aluminium

Bestellschlüssel

DUK - V - R - E1 / 250 - 630 / P1 - RAL ...

1 2 3 4 5 6 7

<p>1 Serie DUK Weitwurfdüse</p> <p>2 Ausströmrichtung F Feststehend V Verstellbar</p> <p>3 Anschluss Nur für Variante V</p> <p>Keine Eintragung: Ohne Anschlussstutzen</p> <p>A Rohranschlussstutzen (Axial) K Kanalanschlussstutzen R Sattelstutzen, Durchmesser der Luftleitung unter 6 angeben</p>	<p>4 Verstellung Keine Eintragung: Handverstellung</p> <p>Ab Nenngröße 160 Elektrischer Stellantrieb außenliegend</p> <p>E1 230 V AC, 3-Punkt E2 24 V AC/DC, 3-Punkt E3 24 V AC/DC, stetig 2 - 10 V DC Elektrischer Stellantrieb innenliegend</p> <p>E4 230 V AC, 3-Punkt E5 24 V AC, 3-Punkt</p> <p>5 Nenngröße [mm] 100, 125, 160, 200, 250, 315, 400</p>	<p>6 Durchmesser der runden Luftleitung [mm] Nur für Variante -R angeben</p> <p>200 Nur für Nenngröße 100 250 Nur für Nenngröße 125 315 Nur für Nenngröße 160 500 Nur Nenngröße 160 - 315 630 Ab Nenngröße 160 800 Ab Nenngröße 160</p> <p>7 Oberfläche Sichtseite Keine Eintragung: Unbehandelt</p> <p>P0 Pulverbeschichtet, RAL 9010, reinweiß P1 Pulverbeschichtet, RAL Classic Farbton angeben</p> <p>Glanzgrad RAL 9010 50 % RAL 9006 30 % Alle anderen RAL-Farben 70 %</p>
---	---	--



+ Features

- Verstellbare und feststehende Weitwurfdüsen, erzielen großer Wurfweiten bei optimalen akustischen Eigenschaften
- ▶ Nenngrößen: 100, 125, 160, 200, 250, 315 und 400 mm
 - ▶ Volumenstrombereich: 15 - 400 l/s oder 54 - 1440 m³/h
 - ▶ Sichtbare Teile aus Aluminium
 - ▶ Für konstante und variable Volumenströme
 - ▶ Niedrige Schalleistungspegel durch aerodynamische optimierte Düsenkontur
 - ▶ Manuell und motorisiert verstellbarer Strahlwinkel
 - ▶ Einfache, schnelle und nicht sichtbare Befestigung

- Optionale Ausstattung und Zubehör
- ▶ Sichtseite in Farben nach RAL Classic
 - ▶ Runder Anschlussstutzen
 - ▶ Anschlussstück für runde oder rechteckige Luftleitungen
 - ▶ Stellantriebe zur Verstellung des Strahlwinkels, innen- oder außenliegend

X Anwendung

- ▶ Weitwurfdüsen der Serie DUK als Zuluftdurchlass mit großer Wurfweite
- ▶ Für Industrie- und Sporthallen, Theatersäle, Versammlungsräume sowie große Innenbereiche von Flughäfen, Bahnhöfen und Einkaufszentren
- ▶ Gestaltungselement für Bauherren und Architekten mit gehobenen Ansprüchen an Architektur und Design
- ▶ Für Zulufttemperaturdifferenzen von -12 bis +20 K
- ▶ Verstellbarer Strahlwinkel -30 bis +30° zum Umschalten zwischen Heizen und Kühlen
- ▶ Zum Aufstecken auf runde Luftleitungen (Rohranschluss) und als direkter Abzweig von runden und rechteckigen Luftleitungen sowie zum Einbau in Wände oder Abkofferungen

◊ Varianten

- ▶ F: Feststehende Weitwurfdüse
 - ▶ V: Verstellbare Weitwurfdüse
- Anschluss
- ▶ V-A: Rohranschluss
 - ▶ V-K: Für rechteckige Luftleitungen
 - ▶ V-R: Für runde Luftleitungen

Stellantrieb

- ▶ Handverstellung
- ▶ E*: Elektrischer Stellantrieb, innen- oder außenliegend

+ Ergänzende Produkte

- ▶ TDC zur Temperaturdifferenz-Steuerung

★ Besondere Merkmale

- ▶ Hoher Ausströrimpuls, hierdurch große Eindringtiefen im Heizfall
- ▶ Optimierte Düsenkontur
- ▶ Feststehende und verstellbare Varianten
- ▶ Manuell und motorisiert verstellbarer Strahlwinkel von -30 bis +30°
- ▶ Optional mit elektrischem Stellantrieb

ISO Normen und Richtlinien

- ▶ Schalleistungspegel des Strömungsgeräusches gemessen nach EN ISO 5135





Technische Daten

Nenngrößen	100, 125, 160, 200, 250, 315, 400 mm
Volumenstrombereich	15 - 400 l/s oder 54 - 1440 m³/h
Verstellbarer Strahlwinkel	-30 bis +30°
Zulufttemperaturdifferenz	-12 bis +20 K

DUK-V, DUK-V-A, DUK-V-A-(E1, E2, E3), DUK-V-K, DUK-V-K-(E1, E2, E3), DUK-V-R, DUK-V-R-(E1, E2, E3), Schalleistungspegel und Gesamtdruckdifferenz

Nenngröße	Volumenstrom	Volumenstrom	Δp_t	L_{WA}	v_L	
					0,5 m/s	1,0 m/s
	l/s	m³/h	Pa	dB(A)	L	
					m	
100	8	28	11	<15	<5	<5
	15	54	38	<15	5	<5
	20	72	68	<15	7	<5
	30	108	152	30	10	5
125	15	54	13	<15	<5	<5
	30	108	49	<15	8	<5
	45	162	110	31	12	6
	60	216	196	42	16	8
160	20	72	9	<15	<5	<5
	40	144	36	<15	8	<5
	60	216	81	19	13	6
	80	288	144	30	17	8
200	35	126	10	<15	6	<5
	70	252	37	<15	11	6
	105	378	82	23	17	9
	140	504	145	35	23	11
250	55	198	9	<15	7	<5
	110	396	35	<15	14	7
	165	594	77	22	21	11
	220	792	137	34	28	14
315	90	324	9	<15	9	<5
	185	666	37	<15	18	9
	265	954	75	23	26	13
	360	1296	137	35	>30	18
400	155	558	6	<15	12	6
	310	1116	34	<15	24	12
	465	1674	75	29	>30	18
	620	2232	133	40	>30	24

Alle Werte gelten für Ausströmwinkel 0°

L: Wurfweite bei isothermem Betrieb

DUK-V-A-(E4, E5, E6), DUK-V-K-(E4, E5, E6), DUK-V-R-(E4, E5, E6), Schalleistungspegel und Gesamtdruckdifferenz

Nenngröße	Volumenstrom	Volumenstrom	Δp_t	L_{WA}	v_L	
					0,5 m/s	1,0 m/s
	l/s	m³/h	Pa	dB(A)	L	
					m	
160	20	72	9	<15	<5	<5
	40	144	36	18	8	<5
	60	216	81	31	13	6
	80	288	144	41	17	8
200	35	126	10	<15	6	<5
	70	252	37	22	11	6
	105	378	82	35	17	9
	140	504	145	44	23	11



Nenngröße	Volumenstrom		Δp_t	L_{WA}	v_L	
	l/s	m ³ /h			0,5 m/s	1,0 m/s
			L			
			m			
250	55	198	9	<15	7	<5
	110	396	35	20	14	7
	165	594	77	33	21	11
	220	792	137	43	28	14
315	90	324	9	<15	9	<5
	185	666	37	22	18	9
	265	954	75	33	26	13
	360	1296	137	43	>30	18
400	155	558	6	<15	12	6
	310	1116	34	22	24	12
	465	1674	75	35	>30	18
	620	2232	133	44	>30	24

Alle Werte gelten für Ausströmwinkel 0°

L: Wurfweite bei isothermem Betrieb

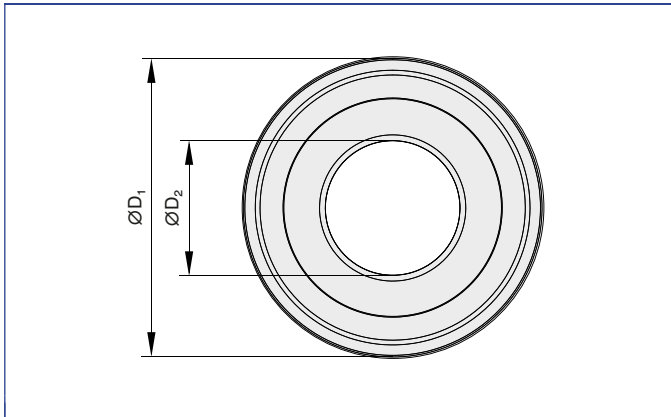
DUK-F, Schalleistungspegel und Gesamtdruckdifferenz

Nenngröße	Volumenstrom		Δp_t	L_{WA}	v_L	
	l/s	m ³ /h			0,5 m/s	1,0 m/s
			L			
			m			
100	8	28	6	<15	3	<5
	15	54	33	<15	5	<5
	20	72	61	<15	7	4
	30	108	142	19	11	5
125	15	54	10	<15	4	<5
	30	108	52	<15	9	<5
	45	162	122	16	13	6
	60	216	220	26	17	9
160	20	72	5	<15	4	<5
	40	144	31	<15	9	<5
	60	216	74	<15	13	7
	80	288	134	20	17	9
200	35	126	6	<15	6	<5
	70	252	33	<15	12	6
	105	378	79	<15	17	9
	140	504	143	24	23	12
250	55	198	6	<15	7	<5
	110	396	34	<15	14	<5
	165	594	80	18	22	11
	220	792	145	28	29	14
315	90	324	6	<15	9	5
	185	666	36	<15	19	10
	265	954	77	22	27	14
	360	1296	145	33	37	19
400	155	558	6	<15	12	6
	310	1116	34	17	24	12
	465	1674	81	30	35	18
	620	2232	148	40	>30	24

L: Wurfweite bei isothermem Betrieb



Frontansicht DUK-V

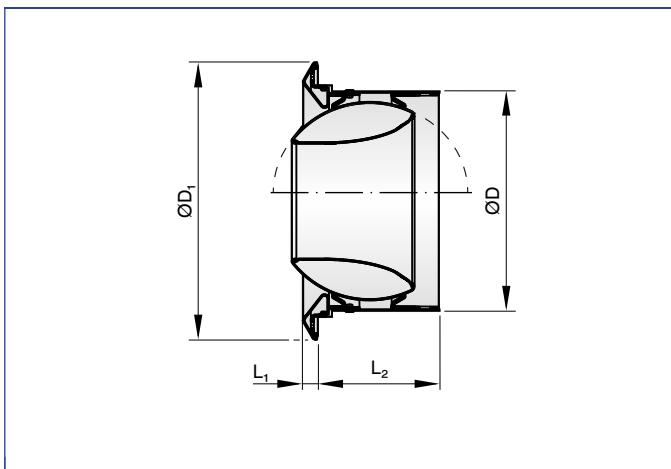


Abmessungen [mm]

Nenngröße	$\varnothing D_1$	$\varnothing D_2$	A_{eff}
	mm	mm	m ²
100	146	50	0,00190
125	169	64	0,00310
160	200	82	0,00500
200	257	108	0,00850
250	302	136	0,01350
315	384	174	0,02250
400	467	230	0,03850



DUK-V

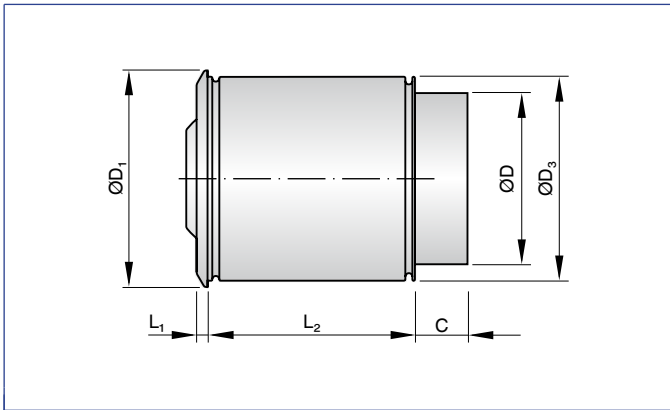


Abmessungen [mm] und Gewichte [kg]

Nenngröße	$\varnothing D_1$	L_1	L_2	$\varnothing D$	m
	mm	mm	mm	mm	kg
100	146	11	76	98	0,4
125	169	11	85	123	0,5
160	200	11	94	158	0,8
200	257	16	110	198	1,4
250	302	16	146	248	2,5
315	384	23	153	313	4,0
400	467	24	177	398	6,0



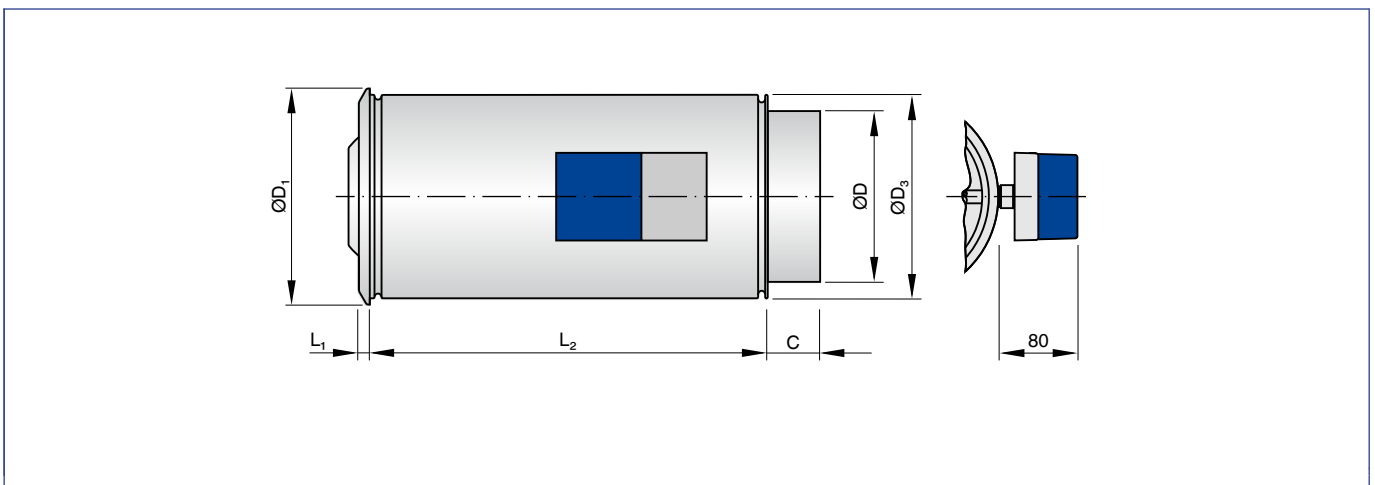
DUK-V-A



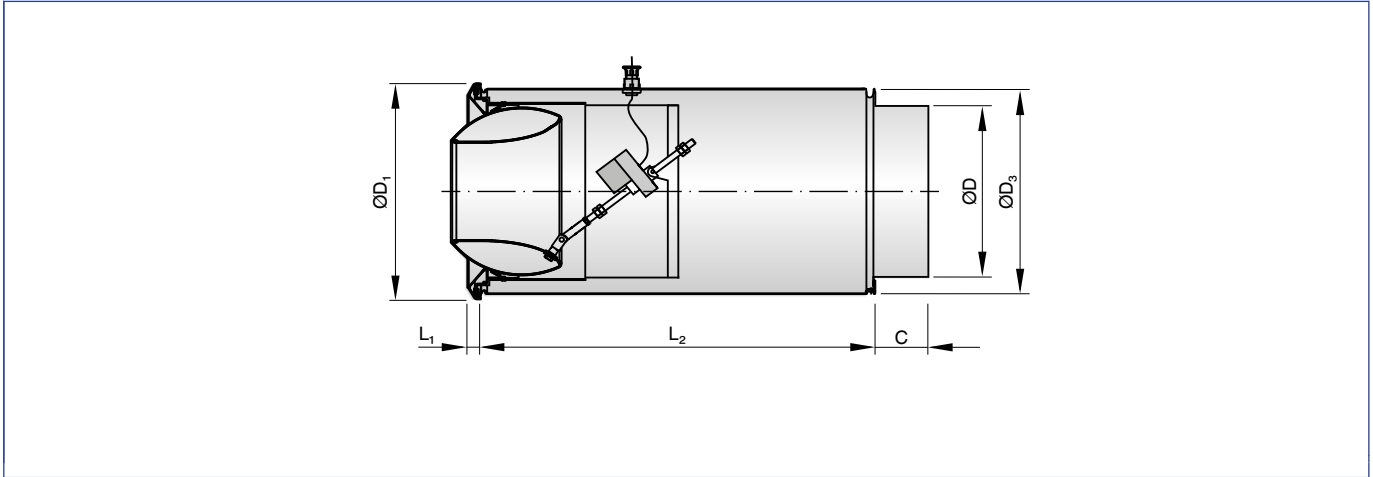
Abmessungen [mm] und Gewichte [kg]

Nenngröße	ØD_1	L_1	L_2	ØD_3	ØD	C	m
	mm	mm	mm	mm	mm	mm	kg
100	146	11	84	134	98	50	0,8
125	169	11	94	157	123	50	1,0
160	200	11	114	188	158	50	1,6
200	257	16	143	242	198	50	2,5
250	302	16	172	287	248	50	4,0
315	384	23	223	358	313	50	6,0
400	467	24	262	441	398	50	9,0

DUK-V-A-E1, DUK-V-A-E2, DUK-V-A-E3



DUK-V-A-E4, DUK-V-A-E5, DUK-V-A-E6

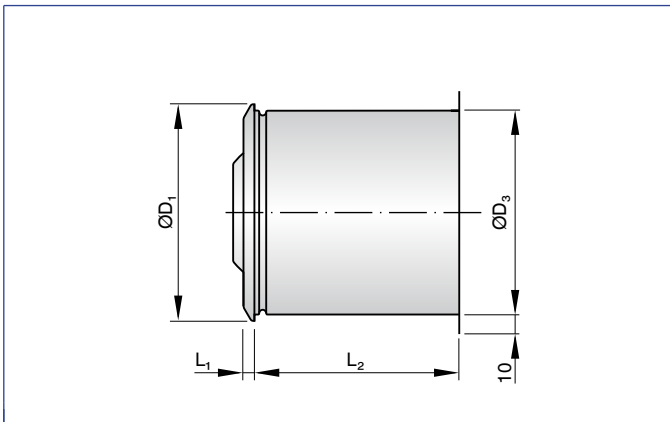


Abmessungen [mm] und Gewichte [kg]

Nenngröße	ØD ₁	L ₁	L ₂	ØD ₃	ØD	C	m
	mm	mm	mm	mm	mm	mm	kg
160	200	11	365	188	158	50	3,0
200	257	16	365	242	198	50	4,0
250	302	16	365	287	248	50	5,5
315	384	23	365	358	313	50	7,5
400	467	24	365	441	398	50	10,2



DUK-V-K

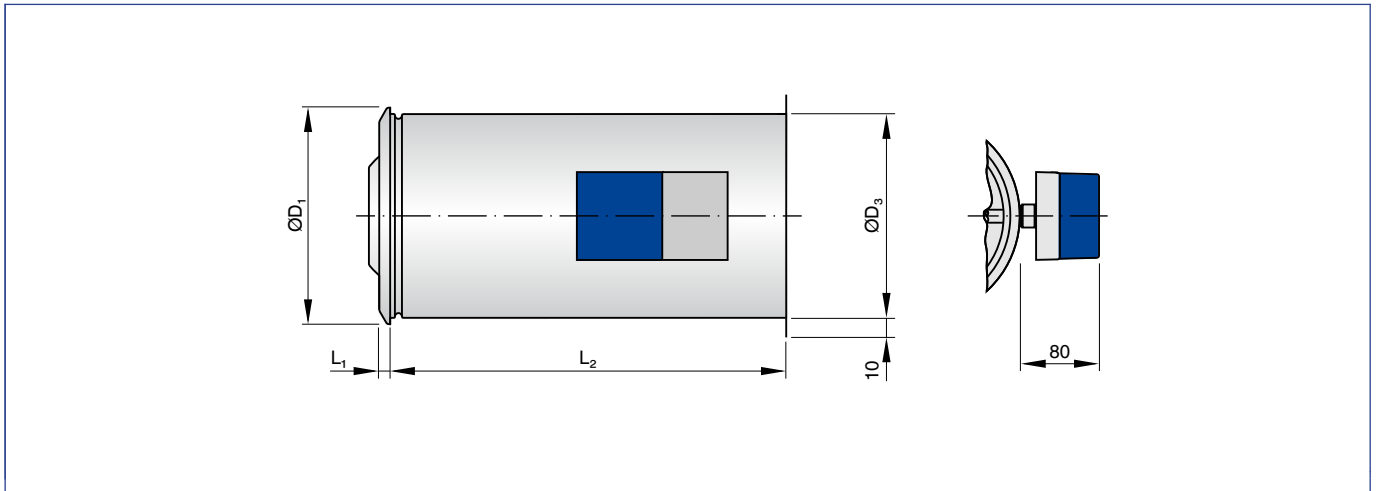


Abmessungen [mm] und Gewichte [kg]

Nenngröße	ØD ₁	L ₁	L ₂	ØD ₃	C	m
	mm	mm	mm	mm	mm	kg
100	146	11	84	134	50	0,8
125	169	11	94	157	50	1,0
160	200	11	114	188	50	1,5
200	257	16	143	242	50	2,3
250	302	16	172	287	50	4,0
315	384	23	223	358	50	6,0
400	467	24	262	441	50	9,0



DUK-V-K-E1, DUK-V-K-E2, DUK-V-K-E3

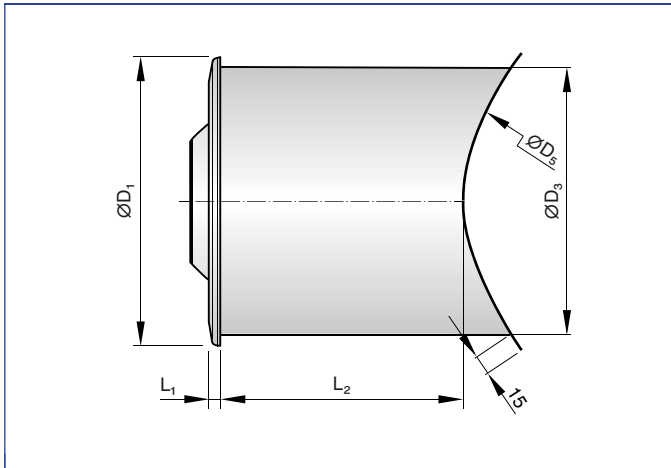


Abmessungen [mm] und Gewichte [kg]

Nenngröße	ØD ₁	L ₁	L ₂	ØD ₃	C	m
	mm	mm	mm	mm	mm	kg
160	200	11	365	188	50	3,0
200	257	16	365	242	50	4,0
250	302	16	365	287	50	5,5
315	384	23	365	358	50	7,5
400	467	24	365	441	50	10,0



DUK-V-R



Abmessungen [mm] und Gewichte [kg]

Nenngröße	ØD ₁ mm	L ₁ mm	L ₂ mm	ØD ₃ mm	C mm	m kg
100	146	11	84	134	50	0,7
125	169	11	94	157	50	0,9
160	200	11	114	188	50	1,3
200	257	16	143	242	50	2,2
250	302	16	172	287	50	3,7
315	384	23	223	358	50	5,9
400	467	24	262	441	50	8,7

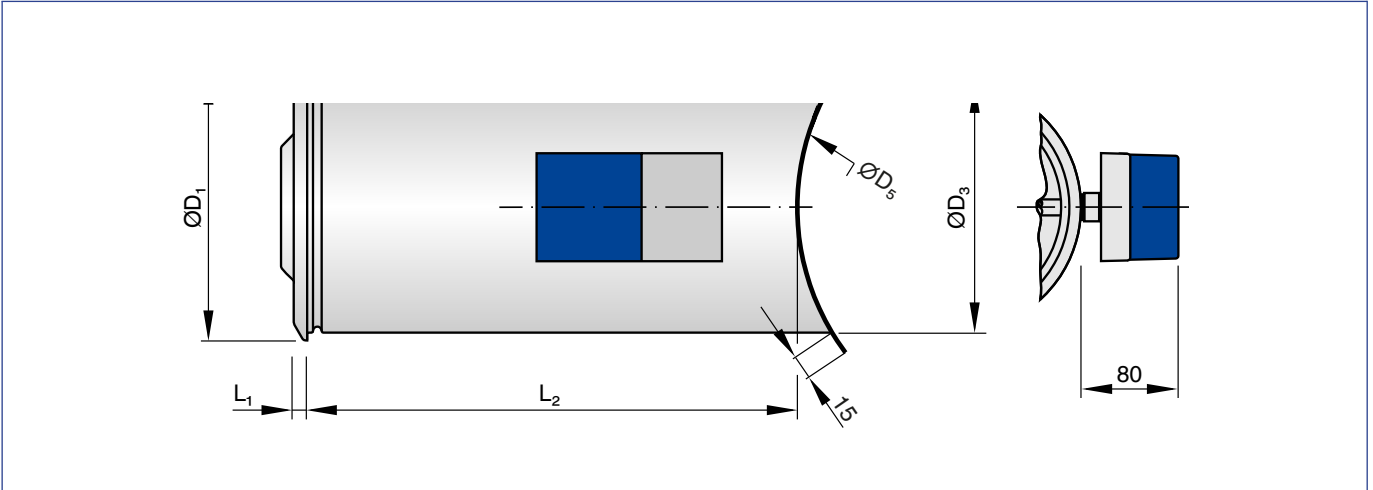


Abmessungen der runden Luftleitung ØD5 [mm]

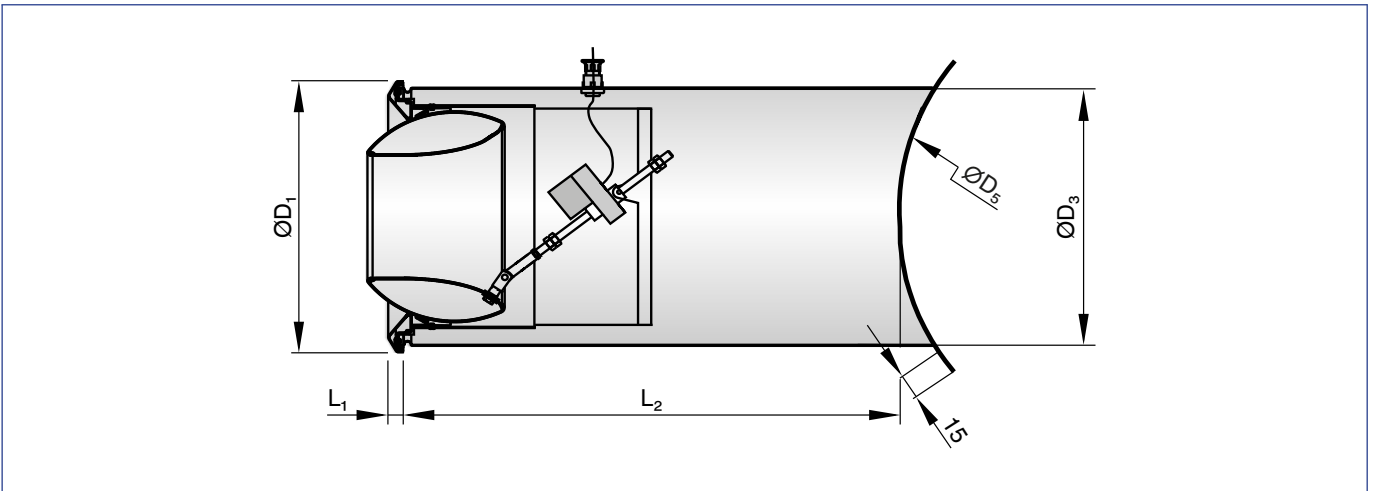
	200	250	315	500	630	800
Nenngröße						
100	+					
125		+				
160			+		+	+
200				+	+	+
250				+	+	+
315				+	+	+
400					+	+



DUK-V-R-E1, DUK-V-R-E2, DUK-V-R-E3



DUK-V-R-E4, DUK-V-R-E5, DUK-V-R-E6



Abmessungen [mm] und Gewichte [kg]

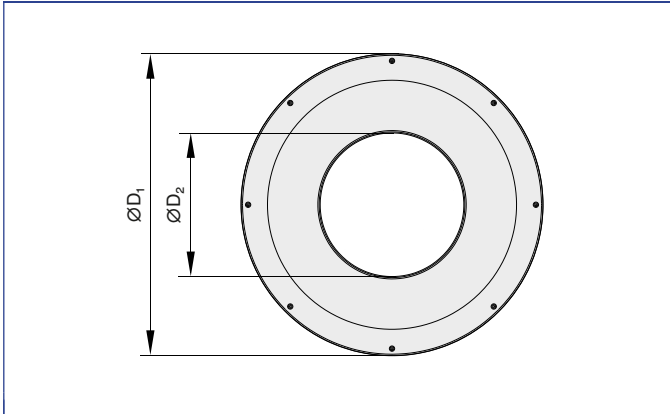
Nenngröße	ØD ₁	L ₁	L ₂	ØD ₃	C	m
	mm	mm	mm	mm	mm	kg
160	200	11	365	188	50	3,2
200	257	16	365	242	50	4,4
250	302	16	365	287	50	5,7
315	384	23	365	358	50	8,0
400	467	24	365	441	50	11,5

Abmessungen der runden Luftleitung ØD5 [mm]

	200	250	315	500	630	800
Nenngröße						
100	+					
125		+				
160			+	+	+	+
200				+	+	+
250				+	+	+
315				+	+	+
400					+	+



Frontansicht DUK-F

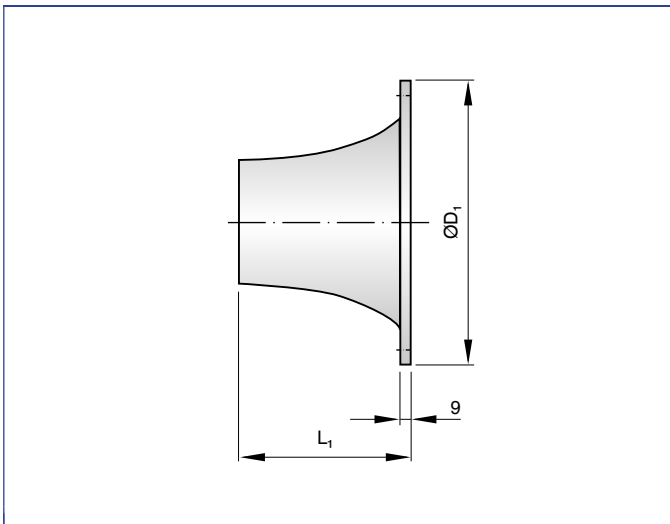


Abmessungen [mm]

Nenngröße	$\varnothing D_1$	$\varnothing D_2$	A_{eff}
	mm	mm	m ²
100	138	50	0,00174
125	161	64	0,00277
160	225	82	0,00469
200	265	108	0,00813
250	315	136	0,01289
315	400	174	0,02110
400	485	230	0,03683



DUK-F



Abmessungen [mm] und Gewichte [kg]

Nenngröße	$\varnothing D_1$	L_1	m
	mm	mm	kg
100	138	94	0,1
125	161	112	0,1
160	225	122	0,2
200	265	153	0,3
250	315	187	0,4
315	400	224	0,6
400	485	287	0,9



Tellerventile

	LVS	Z-LVS
Durchlassansicht		
Rund	●	●
Luftleitelement		
Luftleitteller		●
Nenngrößen		
Durchlass	100, 125, 160, 200	100, 125, 160, 200
Technische Daten		
Volumenstrombereich [l/s]	10 - 50	10 - 90
Volumenstrombereich [m ³ /h]	36 - 180	36 - 324
Zulufttemperaturdifferenz [K]		-8 - +12
Legende		
● - Standard		



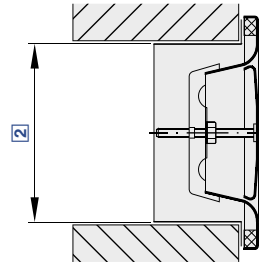


Legende verwendeter Abkürzungen

L_{WA} [dB(A)]	Schalleistungspegel des Strömungsgeräusches, A-bewertet
\dot{V} [m ³ /h] und [l/s]	Volumenstrom
Δt_z [K]	Zulufttemperaturdifferenz, Zulufttemperatur minus Raumtemperatur
Δp_t [Pa]	Gesamtdruckdifferenz
A_{eff} [m ²]	Effektive Luftausströmfläche
$\varnothing D$ [mm]	Außendurchmesser des Anschlussstutzens
$\varnothing D_1$ [mm]	Außendurchmesser eines runden Frontdurchlasses
$\varnothing D_2$ [mm]	Durchmesser einer runden Durchlassansicht
$\varnothing D_3$ [mm]	Durchmesser eines runden Anschlusskastens
Q_1 [mm]	Außenabmessungen eines quadratischen Frontdurchlasses
Q_2 [mm]	Abmessungen einer quadratischen Durchlassansicht
Q_3 [mm]	Abmessungen eines quadratischen Anschlusskastens
H_1 [mm]	Höhe von der Unterkante der abgehängten Decke bis zur Unterkante des Frontdurchlasses
H_2 [mm]	Höhe eines Deckenluftdurchlasses von der Unterkante der abgehängten Decke bis zur Oberkante des Anschlussstutzens
H_3 [mm]	Höhe eines Deckenluftdurchlasses mit Anschlusskasten von der Unterkante der abgehängten Decke bis zur Oberkante des Anschlusskastens oder des Anschlussstutzens
A [mm]	Lage des Anschlussstutzens, definiert durch den Abstand der Mittellinie zur Unterkante der abgehängten Decke
C [mm]	Länge des Anschlussstutzens
m [kg]	Gewicht (Masse)

Alle Schalleistungspegel basieren auf 1 pW.





Für Abluft



Bestellschlüssel

LVS / 160

1 2

1 Serie
LVS Tellerventil

2 Nenngröße [mm]
100
125
160
200



Features

- Runde Tellerventile mit manuell verstellbarem Ringspalt
- Nenngrößen 100, 125, 160, 200 mm
 - Volumenstrombereich 10 - 50 l/s oder 36 - 180 m³/h
 - Frontdurchlass aus pulverbeschichtetem profiliertem Stahlblech
 - Für konstante und variable Volumenströme
 - Zum Einbau in Decken und Wände
 - Einfacher Einbau
 - Volumenstromabgleich durch einfaches Drehen des Ventiltellers
 - Preiswerte Lösung für kleine Räume



Anwendung

- Tellerventile der Serie LVS als Abluftdurchlass für kleine Räume
- Für konstante und variable Volumenströme
- Für Wände und abgehängte Decken



Besondere Merkmale

- Stufenloser Volumenstromabgleich durch Drehen des Ventiltellers
- Einfacher Einbau



Normen und Richtlinien

- Schalleistungspegel des Strömungsgeräusches gemessen nach EN ISO 5135



Technische Daten

Nenngrößen	100, 125, 160, 200 mm
Minimaler Volumenstrom	10 - 25 l/s oder 36 - 90 m ³ /h
Maximaler Volumenstrom	25 - 50 l/s oder 90 - 180 m ³ /h

LVS/100, LVS/125, Schalleistungspegel und Gesamtdruckdifferenz

Nenngröße	Ḃ l/s	Ḃ m ³ /h	Spaltbreite					
			5 mm		0 mm		-5 mm	
			Δp _t	L _{WA}	Δp _t	L _{WA}	Δp _t	L _{WA}
			Pa	dB(A)	Pa	dB(A)	Pa	dB(A)
100	10	36	8	<15	14	<15	30	16
	15	54	19	<15	32	19	67	26
	20	72	33	22	56	27	119	33
	25	90	52	28	88	32	186	39
125	15	54	9	<15	13	<15	22	<15
	20	72	15	<15	23	<15	40	19
	25	90	24	<15	36	18	62	24
	30	108	35	18	52	23	90	29



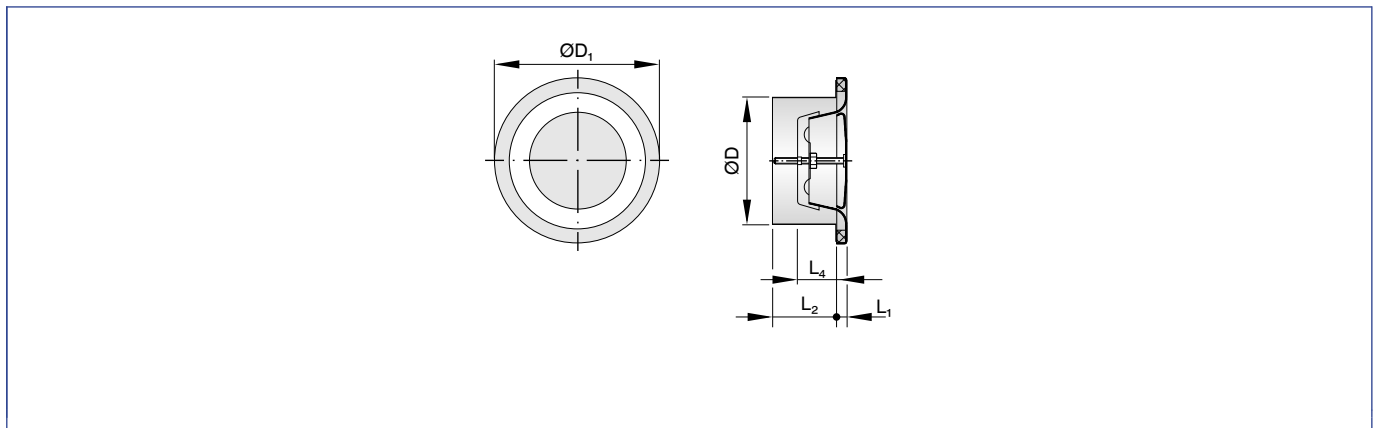
LVS/160, Schalleistungspegel und Gesamtdruckdifferenz

Nenngröße	\dot{V}	\dot{V}	Spaltbreite					
			5 mm		-5 mm		-10 mm	
			Δp_t	L_{WA}	Δp_t	L_{WA}	Δp_t	L_{WA}
			l/s	m ³ /h	Pa	dB(A)	Pa	dB(A)
160	20	100	9	<15	24	<15	43	17
	25	90	14	<15	38	18	67	24
	30	108	20	<15	55	23	96	29
	35	126	27	16	75	27	131	34

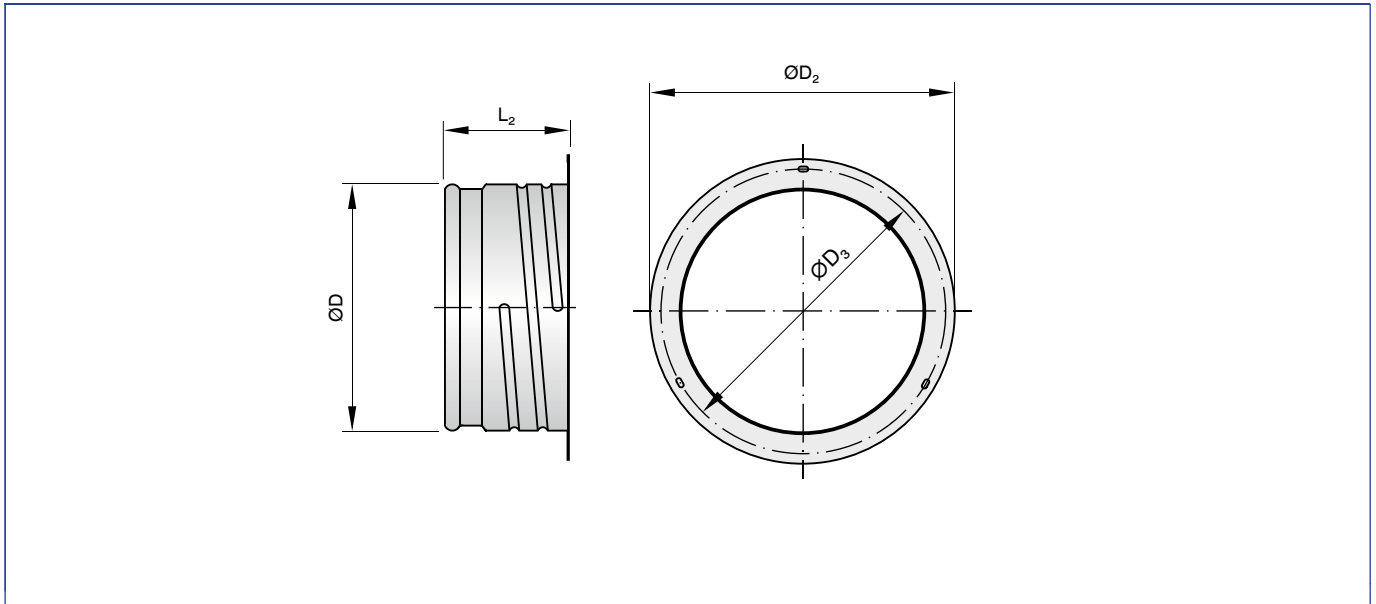
LVS/200, Schalleistungspegel und Gesamtdruckdifferenz

Nenngröße	\dot{V}	\dot{V}	Spaltbreite					
			5 mm		-5 mm		-15 mm	
			Δp_t	L_{WA}	Δp_t	L_{WA}	Δp_t	L_{WA}
			l/s	m ³ /h	Pa	dB(A)	Pa	dB(A)
200	25	90	4	<15	9	<15	21	<15
	35	126	9	<15	17	<15	41	20
	45	162	14	<15	28	16	68	27
	50	180	18	<15	34	19	84	30

LVS



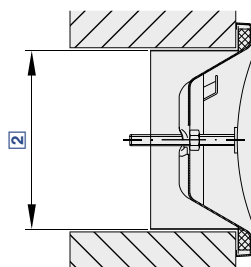
Einbaurahmen für LVS und Z-LVS



Abmessungen [mm] und Gewichte [kg]

Nenngröße	ØD ₁	L ₁	L ₂	L ₄	ØD	ØD ₂	ØD ₃	m
	mm	mm	mm	mm	mm	mm	mm	kg
100	132	8	50	32	99	122	114	0,20
125	162	9	50	38	124	148	140	0,29
160	192	10	50	43	159	184	176	0,44
200	245	11	50	52	199	225	217	0,59





Für Zuluft



Bestellschlüssel

Z-LVS / 160



1 Serie
Z-LVS Tellerventil

2 Nenngröße [mm]
100
125
160
200

+ Features

Runde Tellerventile mit manuell verstellbarem Ringspalt

- ▶ Nenngrößen 100, 125, 160, 200 mm
- ▶ Volumenstrombereich 10 - 90 l/s oder 36 - 324 m³/h
- ▶ Frontdurchlass aus pulverbeschichtetem verzinktem Stahlblech
- ▶ Für konstante und variable Volumenströme
- ▶ Zum Einbau in Decken und Wände
- ▶ Einfacher Einbau
- ▶ Volumenstromabgleich durch einfaches Drehen des Ventiltellers
- ▶ Preiswerte Lösung für kleine Räume

➤ Anwendung

- ▶ Tellerventile der Serie Z-LVS als Zuluftdurchlass für kleine Räume
- ▶ Radiale horizontale Zulufführung
- ▶ Für konstante und variable Volumenströme
- ▶ Für Räume bis ca. 4 m Höhe (Unterkante Fertigdecke)
- ▶ Für Wände und abgehängte Decken

★ Besondere Merkmale

- ▶ Stufenloser Volumenstromabgleich durch Drehen des Ventiltellers
- ▶ Einfacher Einbau

ISO Normen und Richtlinien

- ▶ Schalleistungspegel des Strömungsgeräusches gemessen nach EN ISO 5135

Technische Daten

Nenngrößen	100, 125, 160, 200 mm
Minimaler Volumenstrom	10 - 30 l/s oder 36 - 108 m ³ /h
Maximaler Volumenstrom	25 - 90 l/s oder 90 - 324 m ³ /h

Z-LVS/100, Z-LVS/125, Schalleistungspegel und Gesamtdruckdifferenz

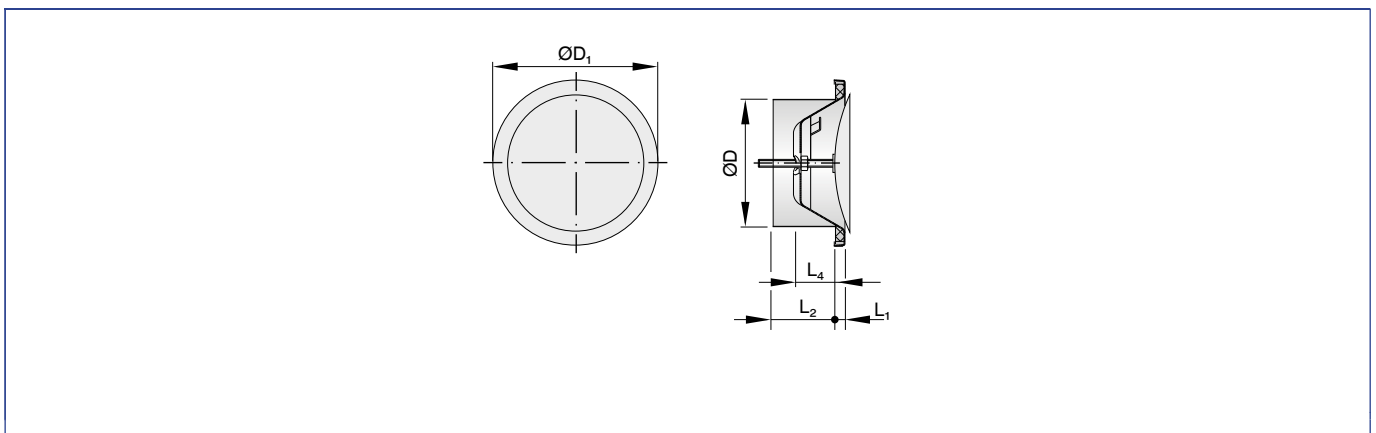
Nenngröße	Ḃ l/s	Ḃ m ³ /h	Spaltbreite					
			12 mm		10 mm		8 mm	
			Δp _t	L _{WA}	Δp _t	L _{WA}	Δp _t	L _{WA}
			Pa	dB(A)	Pa	dB(A)	Pa	dB(A)
100	10	36	9	<15	11	<15	14	<15
	15	54	20	23	24	24	32	27
	20	72	35	31	42	33	57	36
	25	90	54	38	66	40	89	43
125	10	36	5	<15	7	<15	11	<15
	15	54	10	<15	15	<15	24	17
	20	72	18	17	27	21	43	26
	25	90	28	23	43	28	67	33



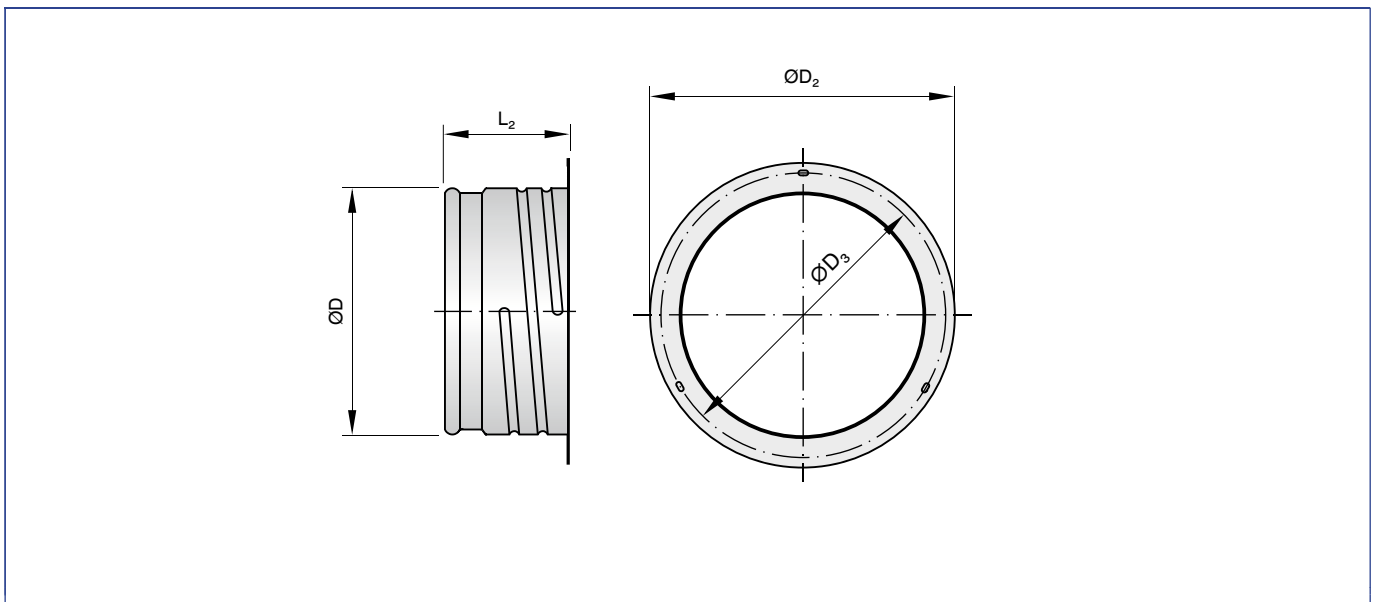
Z-LVS/160, Z-LVS/200, Schalleistungspegel und Gesamtdruckdifferenz

Nenngröße	\dot{V}	\dot{V}	Spaltbreite					
			20 mm		15 mm		10 mm	
			Δp_t	L_{WA}	Δp_t	L_{WA}	Δp_t	L_{WA}
			l/s	m ³ /h	Pa	dB(A)	Pa	dB(A)
160	20	72	5	<15	8	<15	22	19
	30	108	11	<15	19	21	49	32
	40	144	20	24	34	30	87	42
	50	180	31	31	53	38	135	49
200	30	108	4	<15	8	<15	14	<15
	50	180	12	<15	21	19	40	26
	70	252	24	25	41	30	78	36
	90	324	40	33	68	38	129	44

Z-LVS



Einbaurahmen für LVS und Z-LVS



Abmessungen [mm] und Gewichte [kg]

Nenngröße	ØD ₁	L ₁	L ₂	L ₄	ØD	ØD ₂	ØD ₃	m
	mm	mm	mm	mm	mm	mm	mm	kg
100	132	8	50	32	99	122	114	0,23
125	162	9	50	38	124	148	140	0,32
160	192	10	50	43	159	184	176	0,50
200	245	11	50	52	199	225	217	0,67

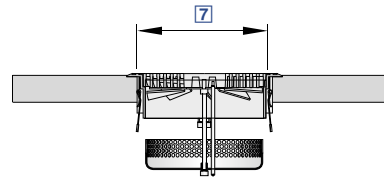



Legende verwendeter Abkürzungen

L_{WA} [dB(A)]	Schalleistungspegel des Strömungsgeräusches, A-bewertet
\dot{V} [m ³ /h] und [l/s]	Volumenstrom
Δt_z [K]	Zulufttemperaturdifferenz, Zulufttemperatur minus Raumtemperatur
Δp_t [Pa]	Gesamtdruckdifferenz
A_{eff} [m ²]	Effektive Luftausströmfläche
$\varnothing D$ [mm]	Außendurchmesser des Anschlussstutzens
$\varnothing D_1$ [mm]	Außendurchmesser eines runden Frontdurchlasses
$\varnothing D_2$ [mm]	Durchmesser einer runden Durchlassansicht
$\varnothing D_3$ [mm]	Durchmesser eines runden Anschlusskastens
Q_1 [mm]	Außenabmessungen eines quadratischen Frontdurchlasses
Q_2 [mm]	Abmessungen einer quadratischen Durchlassansicht
Q_3 [mm]	Abmessungen eines quadratischen Anschlusskastens
H_1 [mm]	Höhe von der Unterkante der abgehängten Decke bis zur Unterkante des Frontdurchlasses
H_2 [mm]	Höhe eines Deckenluftdurchlasses von der Unterkante der abgehängten Decke bis zur Oberkante des Anschlussstutzens
H_3 [mm]	Höhe eines Deckenluftdurchlasses mit Anschlusskasten von der Unterkante der abgehängten Decke bis zur Oberkante des Anschlusskastens oder des Anschlussstutzens
A [mm]	Lage des Anschlussstutzens, definiert durch den Abstand der Mittellinie zur Unterkante der abgehängten Decke
C [mm]	Länge des Anschlussstutzens
m [kg]	Gewicht (Masse)

Alle Schalleistungspegel basieren auf 1 pW.





Aus Aluminium



Bestellschlüssel

FBA - 3 - V - KF - SM - A / 150

1 2 3 4 5 6 7

1 Serie

FBA Fußbodendurchlass

2 Oberfläche Fußbodengitter und Klemmflansch

- 1 Entgratet
- 3 Entgratet, schwarz lackiert, Sichtseite überdreht
- 4 Entgratet, Sichtseite überdreht

3 Drallflügel für Luftstrahlrichtung

Keine Eintragung: Ohne (vertikale Strömung, ohne Drall)

- V** Verstellbar, vertikal eingestellt
- H** Verstellbar, horizontal eingestellt
- VF** Feststehend, vertikal (Nur für Nenngröße 200)

4 Einbau

Keine Eintragung: Ausgleichsring zum Einlegen in Stufenbohrungen

KF Gehäuse mit Klemmflansch und Klemmfedern

5 Schmutzfangkorb

Keine Eintragung: Ohne

- SM** Rückseitig verstellbarer Volumenstromabgleich
- SV** Frontseitig verstellbarer Volumenstromabgleich

6 Anschlusskasten

Keine Eintragung: Ohne

A Mit

7 Nenngröße [mm]

150
200

+ Features

- Runde Fußbodendurchlässe mit niedrigen Schalleistungspegeln durch optimale Luftführung im Durchlass
- Nenngrößen 150, 200 mm
- Volumenstrombereich ... /s oder ... m³/h
- Ringförmige Durchlasskontur
- Frontdurchlass aus Aluminium
- Für konstante und variable Volumenströme
- Für Doppelböden aller Art
- Luftführung mit horizontaler und vertikaler Ausströmung
- Drosselement frontseitig und rückseitig verstellbar
- Einbau mit und ohne Klemmflansch
- Hohe mechanische Festigkeit
- Ideal für Komfortbereiche

Optionale Ausstattung und Zubehör

- Schmutzfangkorb, auch als Drosselement
- Anschlusskasten
- Gruppenanschlusskasten, auch mit Drosselement
- Drallflügel zur optimalen Strahlenkung
- Klemmflansch mit Klemmfedern

X Anwendung

- Fußbodendurchlässe der Serie FBA als Zuluftdurchlass für Komfortbereiche

- Gestaltungselement mit diversen Oberflächenstrukturen für Bauherren und Architekten mit besonderen Ansprüchen an Architektur und Design
- Drallförmige, vertikale und horizontale Luftführung für Mischlüftung und turbulenzarmer Quelllüftung
- Komfortable und energieeffiziente Luftführung durch unterstützen vorhandener Konvektionsströmungen im Aufenthaltsbereich
- Gezieltes Abführen örtlicher thermischer Lasten
- Für konstante und variable Volumenströme
- Für Zulufttemperaturdifferenzen von ... bis +.. K
- Für Doppelböden aller Art



Varianten

- FBA: Fußbodendurchlass ohne Klemmflansch
- FBA-KF: Fußbodendurchlass mit Klemmflansch



Ausführungen

- 1: Frontdurchlass entgratet
- 3: Frontdurchlass entgratet, schwarz lackiert, Sichtseite überdreht
- 4: Frontdurchlass entgratet, Sichtseite überdreht



Anbauteile

- Klemmflansch mit Klemmfeder
- Drallflügel
- Höhenverstellbarer Schmutzfangkorb



Zubehör

- A: Anschlusskasten



Ergänzende Produkte

- Gruppenanschlusskästen Serie GA



Besondere Merkmale

- Fußbodendurchlässe ohne und mit Klemmflansch
- Hohe Bruchfestigkeit
- Kurze Einbauzeiten für Fußbodendurchlässe mit Klemmflansch und Klemmfederbefestigung
- Variante mit Klemmflansch verdrehsicher
- Ohne und mit Drallflügel für unterschiedliche Luftführung
- Schmutzfangkorb, optional, verhindert Verschmutzung des Doppelbodens und ermöglicht einfachen Volumenstromabgleich



Normen und Richtlinien

- Schalleistungspegel des Strömungsgeräusches gemessen nach EN ISO 5135

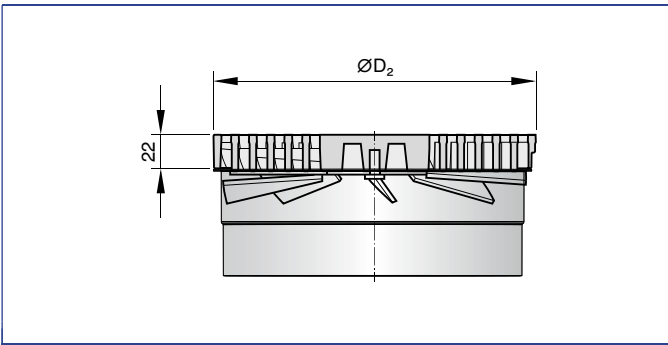




Technische Daten

Nenngrößen	150, 200 mm
Volumenstrombereich	.. - .. l/s oder .. - .. m³/h
Zulufttemperaturdifferenz	-12 bis +20 K

FB*

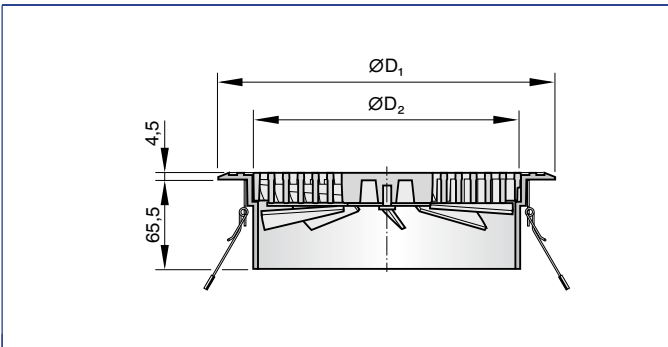


Abmessungen [mm] und Gewichte [kg]

Nenngröße	ØD ₂		m	
	mm		kg	
150		149		0,5
200		199		1,0



FB*...-KF



Abmessungen [mm]

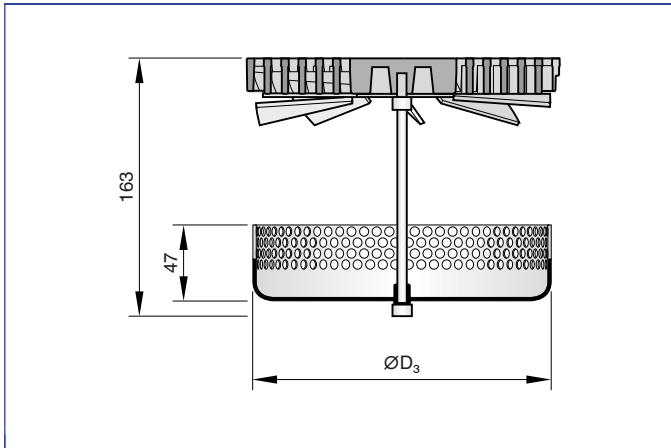
Nenngröße	ØD ₁		ØD ₂	
	mm		mm	
150		200		149
200		250		199

Abmessungen [mm] und Gewichte [kg]

Nenngröße	ØD ₁		ØD ₂		m	
	mm		mm		kg	
150		200		149		1,0
200		250		199		1,6



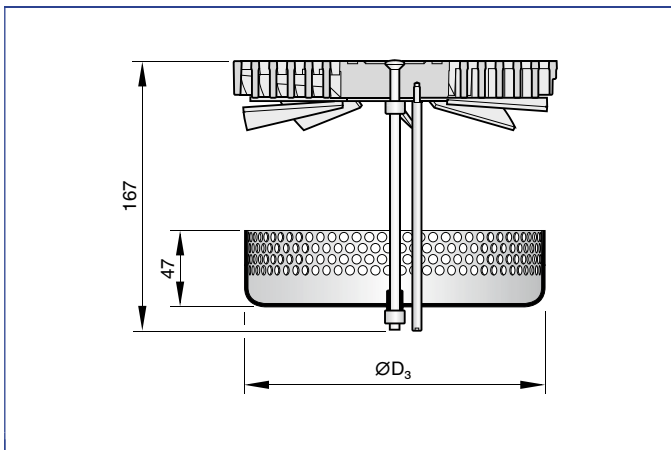
FB*...-SM



Abmessungen [mm] und Gewichte [kg]

Nenngröße	FBA*-SM	FBA*-KF-SM	ØD ₃ mm
	kg	kg	
150	0,6	1,1	137
200	1,1	1,7	187

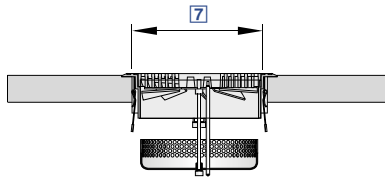
FB*...-SV



Abmessungen [mm] und Gewichte [kg]

Nenngröße	FBA*-SV	FBA*-KF-SV	ØD ₃ mm
	kg	kg	
150	0,6	1,1	137
200	1,1	1,7	187





Aus Kunststoff



Bestellschlüssel

FBK – 2 – V – KF – SM – A / 150



<p>1 Serie FBK Fußbodendurchlass</p> <p>2 Oberfläche Fußbodengitter und Klemmflansch 1 Ähnlich RAL 7037, grau 2 Ähnlich RAL 9005, schwarz</p> <p>3 Drallflügel für Luftstrahlrichtung Keine Eintragung: Ohne (vertikale Strömung, ohne Drall) V Verstellbar, vertikal eingestellt H Verstellbar, horizontal eingestellt VF Feststehend, vertikal (Nur für Nenngröße 200)</p>	<p>4 Einbau Keine Eintragung: Ausgleichsring zum Einlegen in Stufenbohrungen KF Gehäuse mit Klemmflansch und Klemmfedern</p> <p>5 Schmutzfangkorb Keine Eintragung: Ohne SM Rückseitig verstellbarer Volumenstromabgleich SV Frontseitig verstellbarer Volumenstromabgleich</p>	<p>6 Anschlusskasten Keine Eintragung: Ohne A Mit</p> <p>7 Nenngröße [mm] 150 200</p>
---	--	--



Features

- Runde Fußbodendurchlässe mit niedrigen Schalleistungspegeln durch optimale Luftführung im Durchlass
- ▶ Nenngrößen 150, 200 mm
 - ▶ Volumenstrombereich .. - .. l/s oder .. - .. m³/h
 - ▶ Ringförmige Durchlasskontur
 - ▶ Frontdurchlass aus Kunststoff
 - ▶ Für konstante und variable Volumenströme
 - ▶ Für Doppelböden aller Art
 - ▶ Luftführung mit horizontaler und vertikaler Ausströmung
 - ▶ Drosselement frontseitig und rückseitig verstellbar
 - ▶ Einbau mit und ohne Klemmflansch
 - ▶ Hohe mechanische Festigkeit
 - ▶ Ideal für Komfortbereiche

Optionale Ausstattung und Zubehör

- ▶ Schmutzfangkorb, auch als Drosselement
- ▶ Anschlusskasten
- ▶ Gruppenanschlusskasten, auch mit Drosselement
- ▶ Drallflügel zur optimalen Strahlenkung
- ▶ Klemmflansch mit Klemmfedern



Anwendung

- ▶ Fußbodendurchlässe der Serie FBK als Zuluftdurchlass für Komfortbereiche
- ▶ Gestaltungselement mit diversen Oberflächenstrukturen für Bauherren und Architekten mit besonderen Ansprüchen an

- Architektur und Design
- ▶ Drallförmige, vertikale und horizontale Luftführung für Mischlüftung und turbulenzarmer Quellaftung
 - ▶ Komfortable und energieeffiziente Luftführung durch unterstützen vorhandener Konvektionsströmungen im Aufenthaltsbereich
 - ▶ Gezieltes Abführen örtlicher thermischer Lasten
 - ▶ Für konstante und variable Volumenströme
 - ▶ Für Zulufttemperaturdifferenzen von -.. bis +.. K
 - ▶ Für Doppelböden aller Art



Varianten

- ▶ FBK: Fußbodendurchlass ohne Klemmflansch
- ▶ FBK-KF: Fußbodendurchlass mit Klemmflansch



Ausführungen

- ▶ 1: Frontdurchlass ähnlich RAL 7037, grau
- ▶ 2: Frontdurchlass ähnlich RAL 9005, schwarz



Anbauteile

- ▶ V: Verstellbarer Drallflügel, eingestellt für vertikale Luftführung
- ▶ H: Verstellbarer Drallflügel, eingestellt für horizontale Luftführung

- ▶ VF: Feststehender Drallflügel, für vertikale Luftführung, nur für Nenngröße 200
- ▶ SM: Schmutzfangkorb, rückseitig verstellbar
- ▶ SV: Schmutzfangkorb, frontseitig verstellbar



Zubehör

- ▶ A: Anschlusskasten



Ergänzende Produkte

- ▶ Gruppenanschlusskästen Serie GA



Besondere Merkmale

- ▶ Fußbodendurchlässe ohne und mit Klemmflansch
- ▶ Hohe Bruchfestigkeit
- ▶ Kurze Einbauzeiten für Fußbodendurchlässe mit Klemmflansch und Klemmfederbefestigung
- ▶ Variante mit Klemmflansch verdrehsicher
- ▶ Ohne und mit Drallflügel für unterschiedliche Luftführung
- ▶ Schmutzfangkorb, optional, verhindert Verschmutzung des Doppelbodens und ermöglicht einfachen Volumenstromabgleich



Normen und Richtlinien

- ▶ Schalleistungspegel des Strömungsgeräusches gemessen nach EN ISO 5135

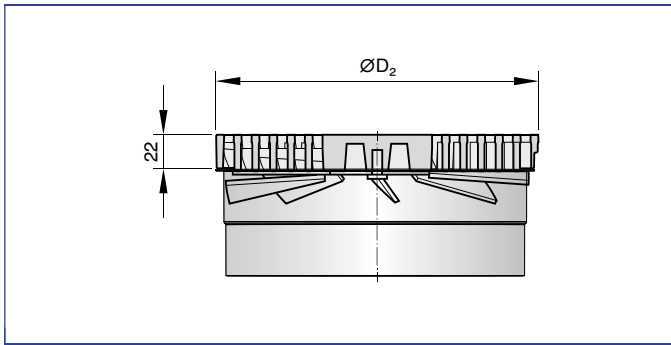




Technische Daten

Nenngrößen	150, 200 mm
Volumenstrombereich	.. - .. l/s oder .. - .. m³/h
Zulufttemperaturdifferenz	-12 bis +20 K

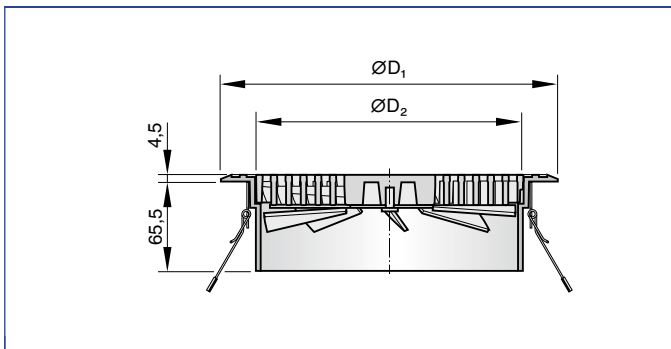
FB*



Abmessungen [mm]

Nenngröße	ØD ₂	
	mm	
150		149
200		199

FB*...-KF



Abmessungen [mm]

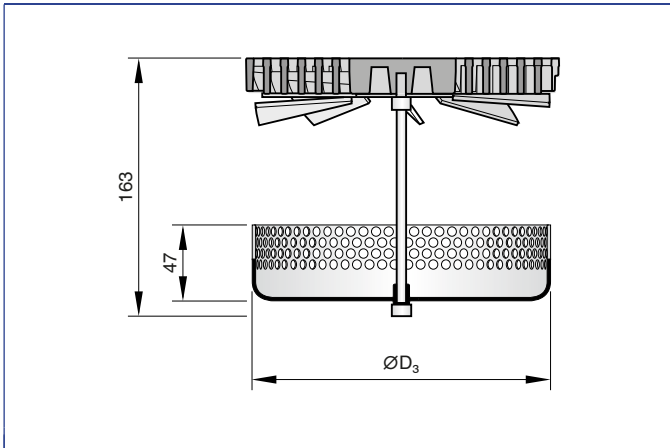
Nenngröße	ØD ₁	ØD ₂
	mm	mm
150	200	149
200	250	199

Abmessungen [mm]

Nenngröße	ØD ₁	ØD ₂
	mm	mm
150	200	149
200	250	199



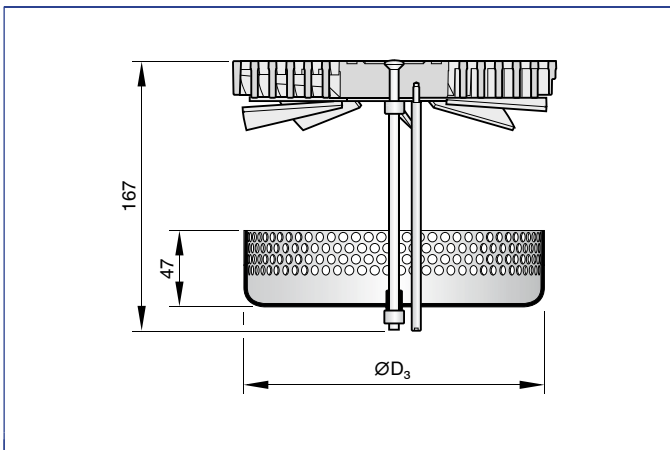
FB*...-SM



Abmessungen [mm]

Nenngröße	FBK*...-KF-SM	
	ØD ₃	mm
150		137
200		187

FB*...-SV



Abmessungen [mm]

Nenngröße	FBK*...-KF-SV	
	ØD ₃	mm
150		137
200		187



Stufendralldurchlässe

	SD	SDRF
Frontdurchlassansicht		
Rund	●	●
Quadratisch	●	
Frontdurchlass		
Rund	●	●
Quadratisch	●	
Rechteckig		●
Befestigung		
Schraubbefestigung	●	●
Klemmfederbefestigung		●
Zubehör		
Anschlussstutzen	●	
Traverse	●	
Nenngrößen		
Anzahl Durchlasselemente	1	1 - 6
Technische Daten		
Volumenstrombereich [l/s]	10 - 25	2 - 25
Volumenstrombereich [m³/h]	36 - 90	7 - 90
Zulufttemperaturdifferenz [K]	-6 - -1	-6 - -1
Legende		
● - Standard		

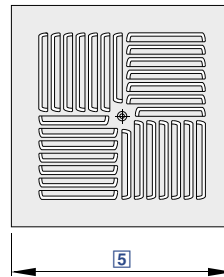



Legende verwendeter Abkürzungen

L_{WA} [dB(A)]	Schalleistungspegel des Strömungsgeräusches, A-bewertet
\dot{V} [m ³ /h] und [l/s]	Volumenstrom
Δt_z [K]	Zulufttemperaturdifferenz, Zulufttemperatur minus Raumtemperatur
Δp_t [Pa]	Gesamtdruckdifferenz
A_{eff} [m ²]	Effektive Luftausströmfläche
$\varnothing D$ [mm]	Außendurchmesser des Anschlussstutzens
$\varnothing D_1$ [mm]	Außendurchmesser eines runden Frontdurchlasses
$\varnothing D_2$ [mm]	Durchmesser einer runden Durchlassansicht
$\varnothing D_3$ [mm]	Durchmesser eines runden Anschlusskastens
Q_1 [mm]	Außenabmessungen eines quadratischen Frontdurchlasses
Q_2 [mm]	Abmessungen einer quadratischen Durchlassansicht
Q_3 [mm]	Abmessungen eines quadratischen Anschlusskastens
H_1 [mm]	Höhe von der Unterkante der abgehängten Decke bis zur Unterkante des Frontdurchlasses
H_2 [mm]	Höhe eines Deckenluftdurchlasses von der Unterkante der abgehängten Decke bis zur Oberkante des Anschlussstutzens
H_3 [mm]	Höhe eines Deckenluftdurchlasses mit Anschlusskasten von der Unterkante der abgehängten Decke bis zur Oberkante des Anschlusskastens oder des Anschlussstutzens
A [mm]	Lage des Anschlussstutzens, definiert durch den Abstand der Mittellinie zur Unterkante der abgehängten Decke
C [mm]	Länge des Anschlussstutzens
m [kg]	Gewicht (Masse)

Alle Schalleistungspegel basieren auf 1 pW.





Für Stufen und nicht begehbare Bereiche von Fußböden



Bestellschlüssel

SD - Q - LQ - S / 180 / P1 - RAL ...

1 2 3 4 5 6

1 Serie

SD Stufendralldurchlass

2 Bauform

Q Frontdurchlass quadratisch
R Frontdurchlass rund

3 Lochbild

LQ Quadratisch (nur bei quadratischem Frontdurchlass möglich)
LR Rund

4 Befestigung

S Mit Luftanschlusssutzen
T Mit Traverse

5 Nenngröße [mm]

180

6 Oberfläche Sichtseite

Keine Eintragung: Pulverbeschichtet, RAL 9010, reinweiß

P1 Pulverbeschichtet, RAL CLASSIC Farbton angeben

Glanzgrad

RAL 9010 50 %

RAL 9006 30 %

Alle anderen RAL-Farben 70 %



Features

- Runde und quadratische Stufendralldurchlässe
- Nenngröße 180 mm
- Volumenstrombereich 10 - 25 l/s oder 36 - 90 m³/h
- Frontdurchlass aus pulverbeschichtetem Stahlblech
- Für konstante und variable Volumenströme
- Für Doppelböden und Druckböden
- Einbau in die Senkrechte von Stufen oder in den nicht begehbaren Bereich von horizontalen oder schrägen Fußböden
- Hohe Induktion zum schnellen Abbau der Temperaturdifferenz und der Luftgeschwindigkeit
- Niedrige Schalleistung durch optimale Luftführung im Durchlass

Optionale Ausstattung und Zubehör

- Sichtseite des Frontdurchlasses in Farben nach RAL Classic
- Anschlusssutzen
- Traverse



Anwendung

- Stufendralldurchlässe der Serie SD vorzugsweise als Zuluftdurchlass für Komfortbereiche
- Für Zuschauerräume von Theatern und Kinos, Konzertsäle und Auditorien
- Zulufteinbringung direkt im Aufenthaltsbereich
- Drallförmige Luftführung, parallel oder schräg zur Einbaufäche, für Mischlüftung
- Effizienter Drall mit hoher Induktion bewirkt schnellen Abbau der Temperaturdifferenz und der Luftgeschwindigkeit (bei Zuluft)
- Für konstante und variable Volumenströme
- Für Zulufttemperaturdifferenzen von -6 bis +6 K
- Für Doppelböden und Druckböden
- Einbau in die Senkrechte von Stufen oder in den nicht begehbaren Bereich von horizontalen oder schrägen Fußböden



Varianten

- SD-Q-LQ: Quadratischer Frontdurchlass, quadratische Durchlassansicht
- SD-Q-LR: Quadratischer Frontdurchlass, runde Durchlassansicht
- SD-R-LR: Runder Frontdurchlass, runde Durchlassansicht



Anbauteile

- S: Anschlusssutzen
- T: Traverse



Besondere Merkmale

- Hohe Induktion zum schnellen Abbau der Temperaturdifferenz und Luftgeschwindigkeit
- Luftführung parallel oder schräg zur Einbaufäche
- Hohe Luftqualität durch Zulufteinbringung direkt im Aufenthaltsbereich
- Einbau in Stufen und nicht begehbare Fußbodenflächen



Normen und Richtlinien

- Schalleistungspegel des Strömungsgeräusches gemessen nach EN ISO 5135



Technische Daten

Nenngrößen	180 mm
Minimaler Volumenstrom	10 l/s oder 36 m ³ /h
Maximaler Volumenstrom	25 l/s oder 90 m ³ /h
Zulufttemperaturdifferenz	-6 bis +6 K



SD-Q-LQ-S (Zuluft), Schalleistungspegel und Gesamtdruckdifferenz

Nenngröße	\dot{V}		Δp_t	L_{WA}
	l/s	m ³ /h	Pa	dB(A)
180	10	36	8	<15
	15	54	18	24
	20	72	33	32
	25	90	51	39

SD-Q-LQ-T (Zuluft), Schalleistungspegel und Gesamtdruckdifferenz

Nenngröße	\dot{V}		Δp_t	L_{WA}
	l/s	m ³ /h	Pa	dB(A)
180	10	36	3	<15
	15	54	7	21
	20	72	12	32
	25	90	19	40

SD-Q-LR-S, SD-R-LR-S (Zuluft), Schalleistungspegel und Gesamtdruckdifferenz

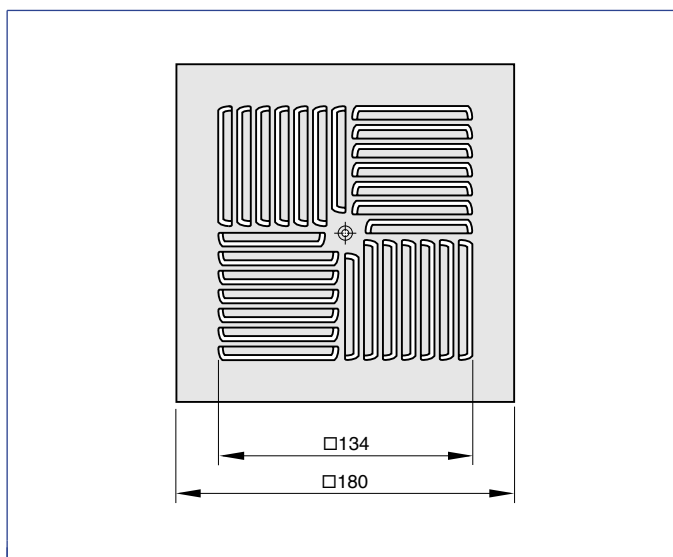
Nenngröße	\dot{V}		Δp_t	L_{WA}
	l/s	m ³ /h	Pa	dB(A)
180	10	36	9	<15
	15	54	21	25
	20	72	38	34
	25	90	59	41



SD-Q-LR-T, SD-R-LR-T (Zuluft), Schalleistungspegel und Gesamtdruckdifferenz

Nenngröße	\dot{V}		Δp_t	L_{WA}
	l/s	m ³ /h	Pa	dB(A)
180	10	36	4	<15
	15	54	10	25
	20	72	18	35
	25	90	27	43

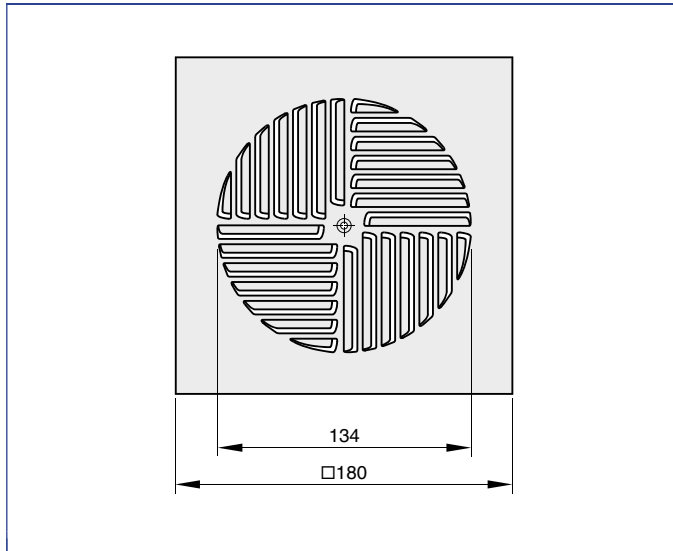
SD-Q-LQ



Abmessungen [mm] und Gewichte [kg]

Produktvariante	A_{eff}	m
	m^2	kg
SD-Q-LQ	0.00445	0,3

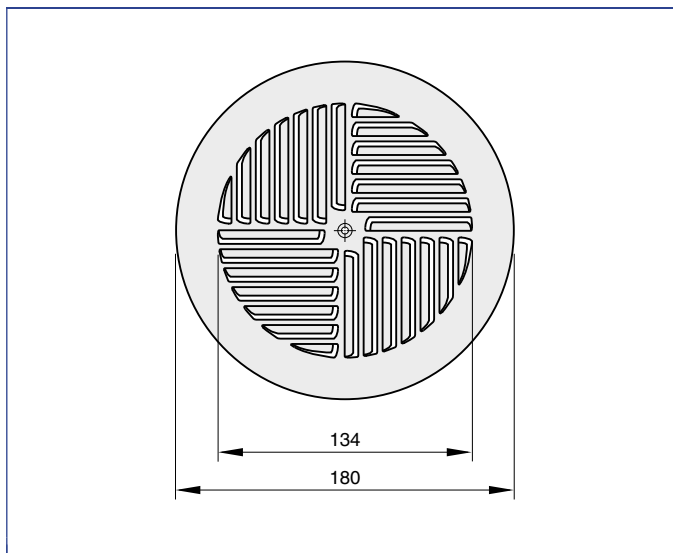
SD-Q-LR



Abmessungen [mm] und Gewichte [kg]

Produktvariante	A_{eff}	m
	m^2	kg
SD-Q-LR	0.00354	0,3

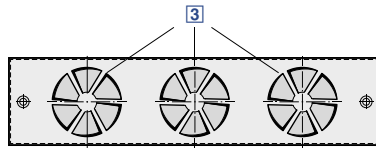
SD-R-LR



Abmessungen [mm] und Gewichte [kg]

Produktvariante	A_{eff}	m
	m^2	kg
SD-R-LR	0.00354	0,3





Mit niedriger Bauhöhe für Stufen



Bestellschlüssel

SDRF - K / 3 / P1 - RAL ...

1 2 3 4

1 Serie
SDRF Stufendralldurchlass

2 Befestigung
K Mit Klemmfedern
S Mit Schrauben

3 Anzahl der Durchlasselemente
1, 2, 3, 4, 6

4 Oberfläche Sichtseite
Keine Eintragung: pulverbeschichtet, RAL 9005, schwarz
P1 Pulverbeschichtet, RAL CLASSIC Farbton angeben

Glanzgrad
RAL 9010 50 %
RAL 9006 30 %
Alle anderen RAL-Farben 70 %



Features

- Runde und rechteckige Stufendralldurchlässe
- Nenngrößen mit 1 - 6 Durchlasselementen
- Volumenstrombereich 2 - 25 l/s oder 7 - 90 m³/h
- Frontdurchlass aus pulverbeschichtetem Stahlblech
- Für konstante und variable Volumenströme
- Für Doppelböden als Druckböden
- Einbau in die Senkrechte von Stufen
- Sichtbare Schraubbefestigung
- Hohe Induktion zum schnellen Abbau der Temperaturdifferenz und der Luftgeschwindigkeit
- Niedrige Schalleistung durch optimale Luftführung im Durchlass

- Optionale Ausstattung und Zubehör
- Sichtseite des Frontdurchlasses in Farben nach RAL Classic
 - Klemmfederbefestigung (nicht sichtbar)



Anwendung

- Stufendralldurchlässe der Serie SDRF vorzugsweise als Zuluftdurchlass für Komfortbereiche
- Für Zuschauerräume von Theatern und Kinos, Konzertsäle und Auditorien
- Zuluft einbringung direkt im Aufenthaltsbereich
- Drallförmige Luftführung für Mischlüftung
- Effizienter Drall mit hoher Induktion bewirkt schnellen Abbau der Temperaturdifferenz und der Luftgeschwindigkeit (bei Zuluft)
- Für konstante und variable Volumenströme
- Für Zulufttemperaturdifferenzen von -6 bis +6 K
- Für Doppelböden als Druckböden
- Einbau in die Senkrechte von Stufen



Varianten

- SDRF-K: Klemmfederbefestigung
- SDRF-S: Schraubbefestigung



Besondere Merkmale

- Hohe Induktion zum schnellen Abbau der Temperaturdifferenz und Luftgeschwindigkeit
- Luftführung parallel zur Einbaufläche
- Hohe Luftqualität durch Zuluft einbringung direkt im Aufenthaltsbereich
- Einbau in Stufen



Normen und Richtlinien

- Schalleistungspegel des Strömungsgeräusches gemessen nach EN ISO 5135



Technische Daten

Nenngrößen	1, 2, 3, 4, 5, 6 Durchlasselemente
Minimaler Volumenstrom	2 - 12 l/s oder 7 - 43 m³/h
Maximaler Volumenstrom	5 - 25 l/s oder 18 - 90 m³/h
Zulufttemperaturdifferenz	-6 bis +6 K

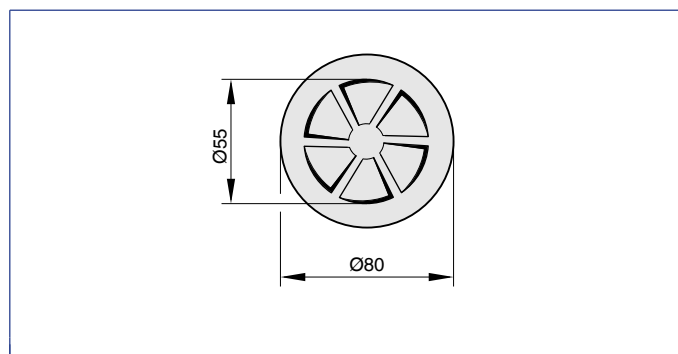


SDRF, Schalleistungspegel und Gesamtdruckdifferenz

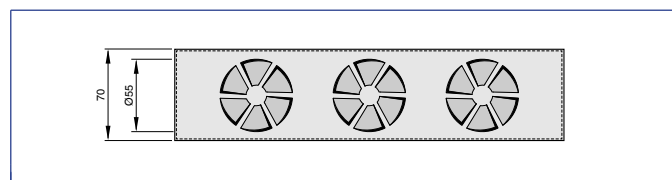
Nenngröße	\dot{V}		Δp_t	L_{WA}
	l/s	m ³ /h	Pa	dB(A)
1	2	7	6	<15
	3	11	14	24
	4	14	25	33
	5	18	39	39
2	5	18	9	22
	7	25	18	31
	9	32	30	38
	10	36	37	41
3	6	22	7	19
	8	29	12	26
	12	43	27	37
	14	50	37	41
4	8	29	7	<15
	12	43	15	29
	14	50	20	33
	18	65	33	41
5	10	36	6	17
	12	43	9	22
	16	58	16	31
	20	72	25	38
6	12	43	6	<15
	16	58	10	23
	20	72	16	31
	25	90	25	38



Frontdurchlass SDRF-*/1



Frontdurchlass SDRF-* (Nenngröße 2 - 6)

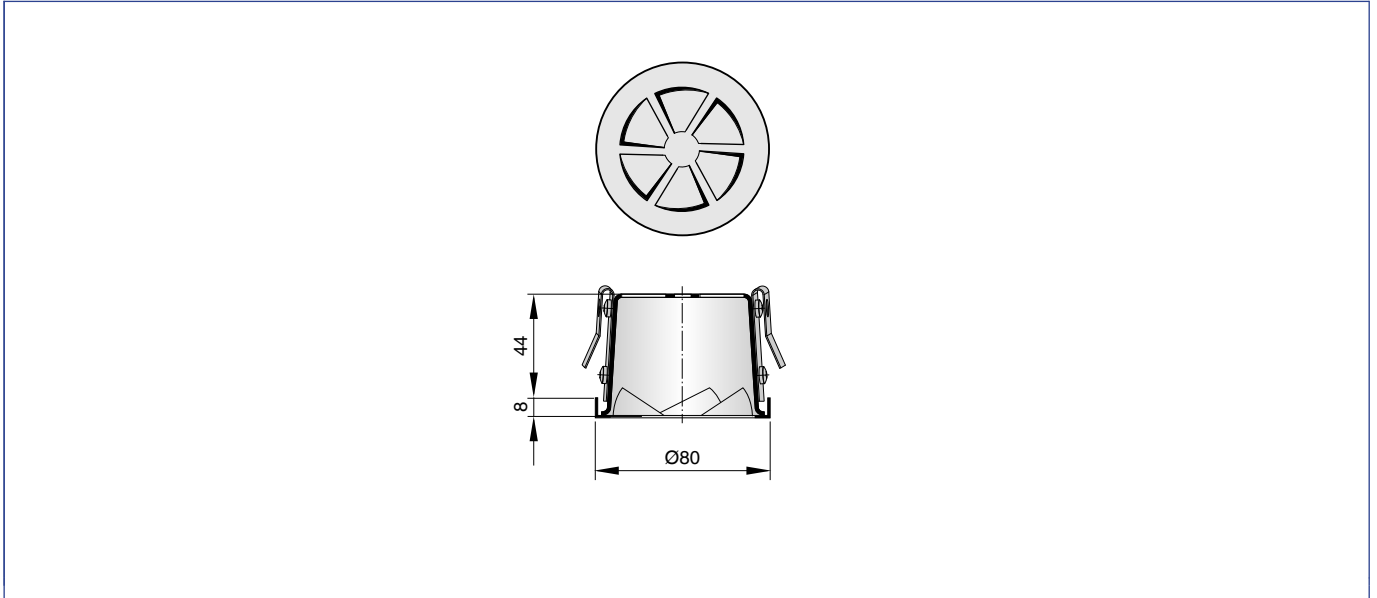


Abmessungen [mm] und Gewichte [kg]

Nenngröße	A_{eff} m ²
1	0,000626
2	0,001252
3	0,001878
4	0,002504
5	0,003130
6	0,003756



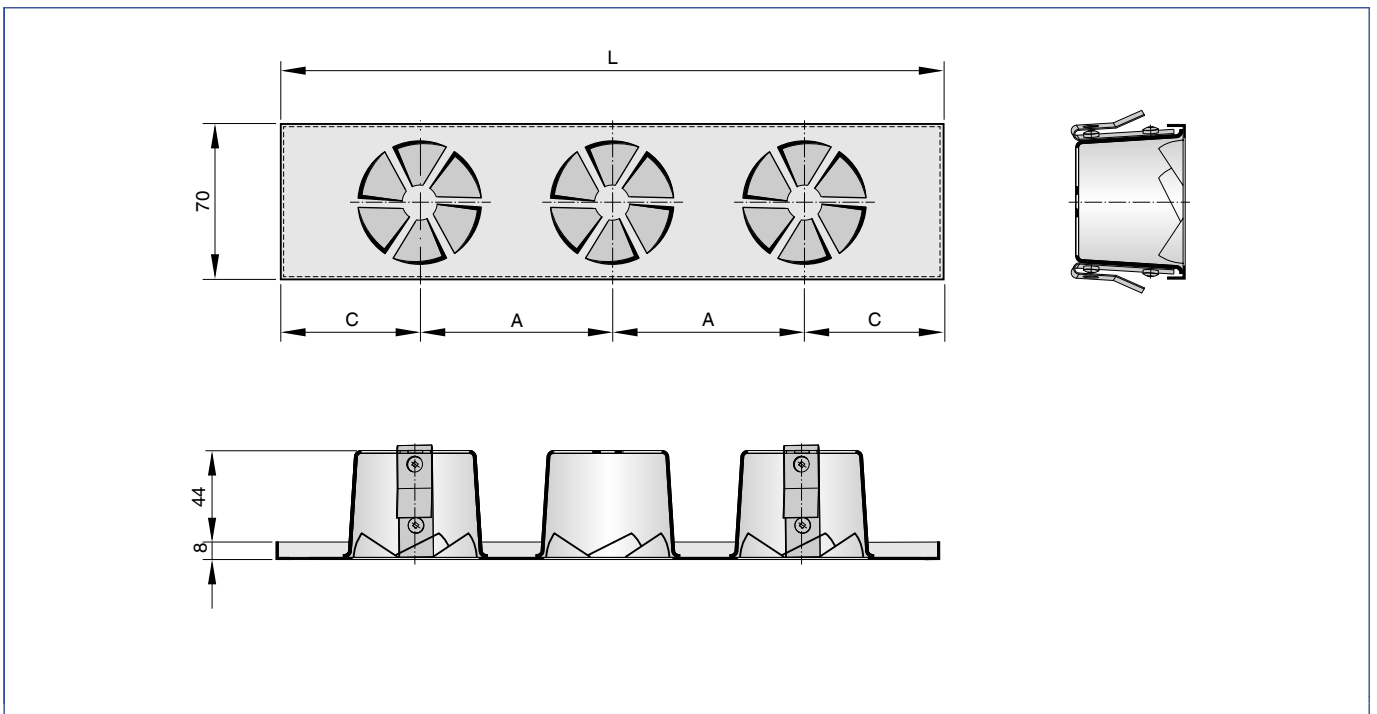
SDRF-K/1



Gewichte [kg]

Nenngröße	m	
	kg	
1		0,10

SDRF-K (Nenngröße 2 - 6)



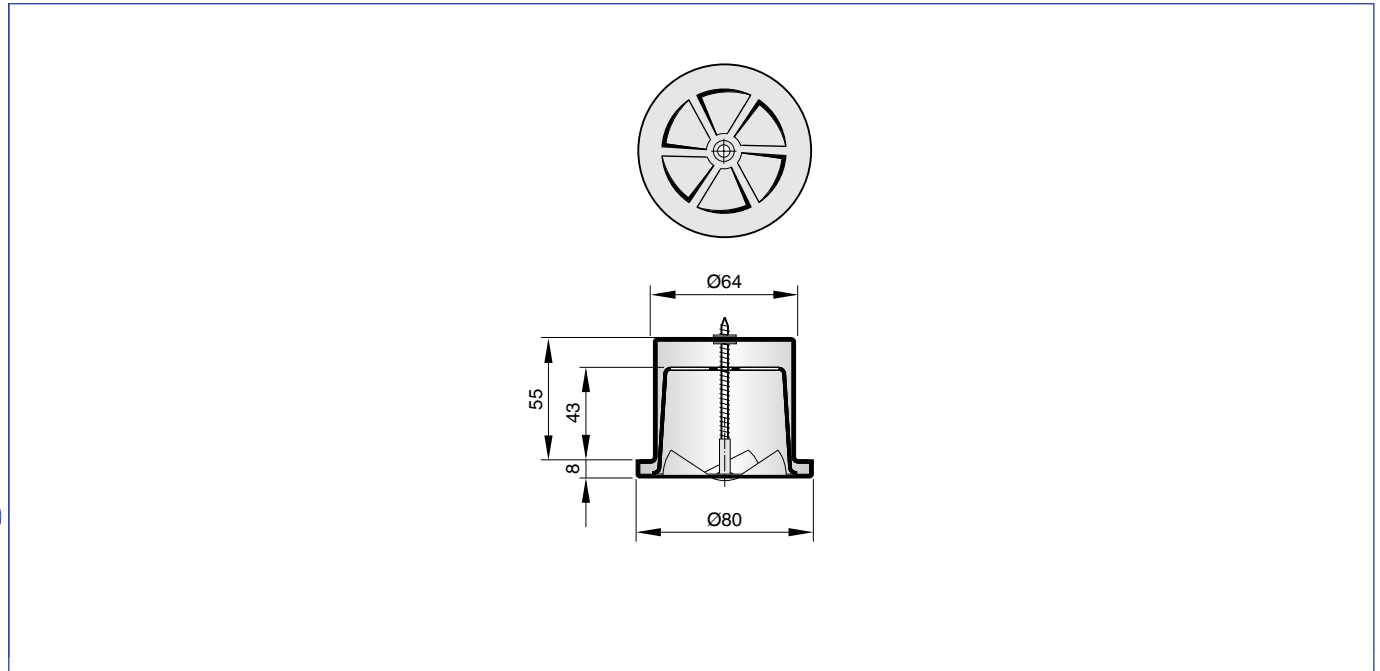
Gezeichnet SDRF-K/3



Abmessungen [mm] und Gewichte [kg]

Nenngröße	L	A	C	m
	mm	mm	mm	kg
2	200	74	63	0,15
3	300	87	63	0,25
4	400	86	71	0,35
5	500	92	66	0,45
6	500	74	65	0,50

SDRF-S/1

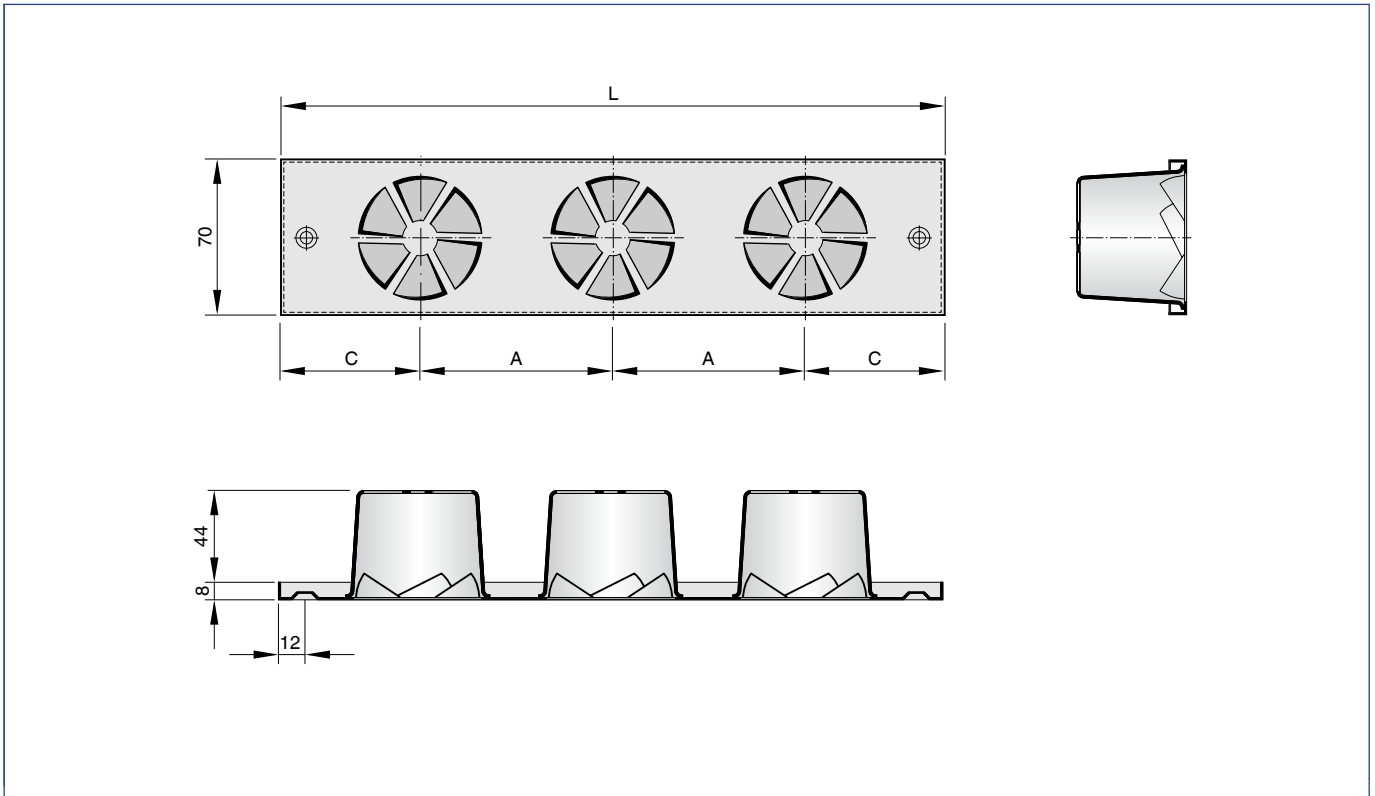


Gewichte [kg]

Nenngröße	m
	kg
1	0,10



SDRF-S (Nenngröße 2 - 6)

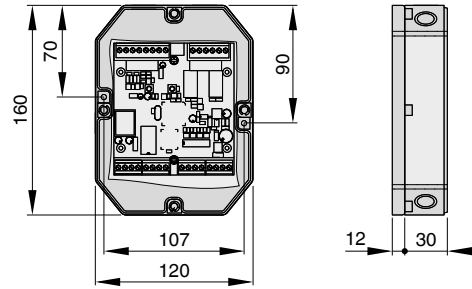


Gezeichnet SDRF-S/3

Abmessungen [mm] und Gewichte [kg]

Nenngröße	L	A	C	m
	mm	mm	mm	kg
2	200	74	63	0,15
3	300	87	63	0,25
4	400	86	71	0,35
5	500	92	66	0,45
6	500	74	65	0,50





Zur temperaturabhängigen Ansteuerung von verstellbaren Luftdurchlässen für Heiz- und Kühlbetrieb



Bestellschlüssel

LON – WA TDC

1

1 Serie

LON-WA TDC Steuergerät zur Temperaturdifferenz-Steuerung



Features

- Optimale Anpassung des Ausströmwinkels bei wechselnden Lasten
- ▶ Für verstellbare Luftdurchlässe und Weitwurfdüsen
 - ▶ Heizen, kühlen, isothermer Betrieb
 - ▶ Anpassen der Ausströmrichtung in Abhängigkeit der Temperaturdifferenz zwischen Zuluft und Raum
 - ▶ Projektspezifische Lösung durch Anpassung der Kennlinie
 - ▶ Maximal 20 Stellantriebe Heizen-Kühlen (3-Punkt)
 - ▶ Maximal 10 variable Stellantriebe (Drehantriebe) oder 5 variable Spindeltriebe
 - ▶ Zwangssteuerungen



Anwendung

- ▶ Steuergeräte der Serie LON-WA TDC zur temperaturabhängigen Ansteuerung von verstellbaren Luftdurchlässen
- ▶ Für Luftdurchlässe der Serien VD, VDL, VDR, QSH, ISH, TJN, DUK und DG-VAR
- ▶ Heizen, Kühlen und isothermer Betrieb
- ▶ Analogausgang für variable Stellantriebe
- ▶ Digitalausgang für 3-Punkt-Stellantriebe
- ▶ LonWorks-Schnittstelle zur Übertragung von standardisierten Netzwerkvariablen
- ▶ Zur Konfiguration steht ein Plug-in für alle LNS-basierenden Netzwerkintegrationstools (ab LNS-Version 3.3) zur Verfügung



Besondere Merkmale

- ▶ Projektspezifische Lösungen durch Anpassung der Kennlinie
- ▶ Aufschaltung der Temperaturen als Spannungssignal oder Netzwerkvariablen
- ▶ Ansteuerung der Stellantriebe mit stetigem Signal (0 - 10 V DC) oder 3-Punkt (24 V AC)
- ▶ Zwangssteuerungen Aufheizen, variabler Betrieb, Heizen, Kühlen und isothermer Betrieb



Technische Daten

Versorgungsspannung	24 V AC \pm 15 %, 50/60 Hz
Anschlussleistung	3,5 VA
Schnittstelle für Kommunikation	LonWorks-Transceiver FTT-10A, Free Topology, Twisted Pair
Anschluss LonWorks-Netzwerk	4 Anschlussklemmen für Leitungsquerschnitte von 0,08 - 2,5 mm ² , verpolungssicher
Betriebstemperatur	0 - 50 °C
Schutzklasse	III (Schutzkleinspannung)
Schutzgrad	IP 65
EG-Konformität	EMV nach 2004/108/EG, Niederspannung nach 2006/95/EG
Abmessungen (B x H x T)	160 x 120 x 42 mm





Zur Heizen-Kühlen-Umschaltung von verstellbaren Luftdurchlässen



Features

- Stellantriebe für Luftdurchlässe der Serien VD, VDL, VDR, QSH, ISH, TJN, DUK
- ▶ Umschaltung der Ausströmrichtung für zwei unterschiedliche Betriebsituationen
 - ▶ Versorgungsspannung 24 V AC/DC oder 230 V AC
 - ▶ Ansteuerung: 1-Draht-Steuerung oder 2-Draht-Steuerung (3-Punkt)



Anwendung

- ▶ Stellantriebe zur Heizen-Kühlen-Umschaltung von verstellbaren Luftdurchlässen
- ▶ Verstellung der Ausströmrichtung



Ergänzende Produkte

- ▶ TDC zur Temperaturdifferenz-Steuerung



Stellantriebe für Luftdurchlässe

E1	M466EM8	NM230A	230 V AC	VD, VDL, VDR, DUK
E2	M466EM9	NM24A	24 V AC/DC	VD, VDL, VDR, DUK
E4	M466CF0	223E-230-150-003	230 V AC	QSH, ISH, DUK
E5	M466CF1	223E-024-150-002	24 V AC	QSH, ISH, DUK
E7	M466EP5	CM230-F	230 V AC	TJN
E8	M466EP4	CM-24-F	24 V AC/DC	TJN



Features

- Stellantriebe für Luftdurchlässe der Serien VD, VDL, VDR, QSH, ISH, TJN, DUK
- ▶ Umschaltung der Ausströmrichtung für zwei unterschiedliche Betriebsituationen

- ▶ Versorgungsspannung 24 V AC/DC oder 230 V AC
- ▶ Ansteuerung: 1-Draht-Steuerung oder 2-Draht-Steuerung (3-Punkt)



Anwendung

- ▶ Stellantrieb Typ NM230A
- ▶ Heizen-Kühlen-Umschaltung von Luftdurchlässen der Serien VD, VDL, VDR, DUK



Stellantrieb NM230A

Versorgungsspannung	100 - 240 V AC -15 % +10 %, 50/60 Hz
Anschlussleistung	Max. 5,5 VA
Drehmoment	10 Nm
Laufzeit für 90°	150 s
Ansteuerung	1-Draht-Steuerung oder 2-Draht-Steuerung (3-Punkt)
Anschlussleitung	3 x 0,75 mm ² , 1 m lang
Schutzklasse	II (Schutzisolierung)
Schutzgrad	IP 54
EG-Konformität	EMV nach 2014/30/EU, Niederspannung nach 2014/35/EU, RoHS nach 2011/65/EU
Betriebstemperatur	-30 - 50 °C
Gewicht	0,75 kg





+ Features

- Stellantriebe für Luftdurchlässe der Serien VD, VDL, VDR, QSH, ISH, TJN, DUK
- ▶ Umschaltung der Ausströmrichtung für zwei unterschiedliche Betriebsituationen
 - ▶ Versorgungsspannung 24 V AC/DC oder 230 V AC
 - ▶ Ansteuerung: 1-Draht-Steuerung oder 2-Draht-Steuerung (3-Punkt)

X Anwendung

- ▶ Stellantrieb Typ NM24A
- ▶ Heizen-Kühlen-Umschaltung von Luftdurchlässen der Serien VD, VDL, VDR, DUK

Stellantrieb NM24A

Versorgungsspannung (Wechselspannung)	24 V AC \pm 20 %, 50/60 Hz
Versorgungsspannung (Gleichspannung)	24 V DC \pm 20 %
Anschlussleistung (Wechselspannung)	max. 3,5 VA
Anschlussleistung (Gleichspannung)	max. 1,5 W
Drehmoment	10 Nm
Laufzeit für 90°	150 s
Ansteuerung	1-Draht-Steuerung oder 2-Draht-Steuerung (3-Punkt)
Anschlussleitung	3 \times 0,75 mm ² , 1 m lang
Schutzklasse	III (Schutzkleinspannung)
Schutzgrad	IP 54
EG-Konformität	EMV nach 2014/30/EU, RoHS nach 2011/65/EU
Betriebstemperatur	-30 - 50 °C
Gewicht	0,75 kg



+ Features

- Stellantriebe für Luftdurchlässe der Serien VD, VDL, VDR, QSH, ISH, TJN, DUK
- ▶ Umschaltung der Ausströmrichtung für zwei unterschiedliche Betriebsituationen
 - ▶ Versorgungsspannung 24 V AC/DC oder 230 V AC
 - ▶ Ansteuerung: 1-Draht-Steuerung oder 2-Draht-Steuerung (3-Punkt)

X Anwendung

- ▶ Stellantrieb Typ 223E-230-150-003
- ▶ Heizen-Kühlen-Umschaltung von Luftdurchlässen der Serien QSH, ISH, DUK
- ▶ Linearantrieb zum Einbau in Luftdurchlässe, bei Sichtmontage der Luftdurchlässe prädestiniert





Stellantrieb 223E-230-150-003

Versorgungsspannung	195 - 265 V AC, 50/60 Hz
Anschlussleistung	3,5 VA
Hub- und Schubkraft	150 N
Laufzeit	26,9 mm/min
Ansteuerung	2-Draht-Steuerung (3-Punkt)
Anschlussleitung	3 x 0,75 mm ² , 1,8 m lang
Schutzklasse	II (Schutzisolierung)
Schutzgrad	IP 42
EG-Konformität	EMV nach 2014/30/EU, Niederspannung nach 2014/35/EU
Betriebstemperatur	-20 - 60 °C
Gewicht	0,230 kg



Features

- Stellantriebe für Luftdurchlässe der Serien VD, VDL, VDR, QSH, ISH, TJN, DUK
- ▶ Umschaltung der Ausströmrichtung für zwei unterschiedliche Betriebsituationen
 - ▶ Versorgungsspannung 24 V AC/DC oder 230 V AC
 - ▶ Ansteuerung: 1-Draht-Steuerung oder 2-Draht-Steuerung (3-Punkt)



Anwendung

- ▶ Stellantrieb Typ 223E-24-150-002
- ▶ Heizen-Kühlen-Umschaltung von Luftdurchlässen der Serien QSH, ISH, DUK
- ▶ Linearantrieb zum Einbau in Luftdurchlässe, bei Sichtmontage der Luftdurchlässe prädestiniert



Stellantrieb 223E-024-150-002

Versorgungsspannung	24 V AC ± 10 %, 50/60 Hz
Anschlussleistung	3 VA
Hub- und Schubkraft	150 N
Laufzeit	26,9 mm/min
Ansteuerung	2-Draht-Steuerung (3-Punkt)
Anschlussleitung	3 x 0,75 mm ² , 1,8 m lang
Schutzklasse	III (Schutzkleinspannung)
Schutzgrad	IP 42
EG-Konformität	EMV nach 2014/30/EU
Betriebstemperatur	-20 - 60 °C
Gewicht	0,230 kg



Features

- Stellantriebe für Luftdurchlässe der Serien VD, VDL, VDR, QSH, ISH, TJN, DUK
- ▶ Umschaltung der Ausströmrichtung für zwei unterschiedliche Betriebsituationen
 - ▶ Versorgungsspannung 24 V AC/DC oder 230 V AC
 - ▶ Ansteuerung: 1-Draht-Steuerung oder 2-Draht-Steuerung (3-Punkt)



Anwendung

- ▶ Stellantrieb Typ CM230-F
- ▶ Heizen-Kühlen-Umschaltung von Luftdurchlässen der Serie TJN





Stellantrieb CM230-F

Versorgungsspannung	100 - 240 V AC -15 % +10 %, 50/60 Hz
Anschlussleistung	3 VA
Drehmoment	2 Nm
Laufzeit für 90°	75 s
Ansteuerung	1-Draht-Steuerung oder 2-Draht-Steuerung (3-Punkt)
Anschlussleitung	3 × 0,75 mm ² , 1 m lang
Schutzklasse	II (Schutzisolation)
Schutzgrad	IP 54
EG-Konformität	EMV nach 2014/30/EU, Niederspannung nach 2014/35/EU, RoHS nach 2011/65/EU
Betriebstemperatur	-30 - 50 °C
Gewicht	0,185 kg



Features

- Stellantriebe für Luftdurchlässe der Serien VD, VDL, VDR, QSH, ISH, TJN, DUK
- ▶ Umschaltung der Ausströmrichtung für zwei unterschiedliche Betriebsituationen
 - ▶ Versorgungsspannung 24 V AC/DC oder 230 V AC
 - ▶ Ansteuerung: 1-Draht-Steuerung oder 2-Draht-Steuerung (3-Punkt)



Anwendung

- ▶ Stellantrieb Typ CM24-F
- ▶ Heizen-Kühlen-Umschaltung von Luftdurchlässen der Serie TJN



Stellantrieb CM24-F

Versorgungsspannung (Wechselspannung)	24 V AC ± 20 %, 50/60 Hz
Versorgungsspannung (Gleichspannung)	24 V DC ± 20 %
Anschlussleistung (Wechselspannung)	max. 1 VA
Anschlussleistung (Gleichspannung)	max. 0,5 W
Drehmoment	2 Nm
Laufzeit für 90°	75 s
Ansteuerung	1-Draht-Steuerung oder 2-Draht-Steuerung (3-Punkt)
Anschlussleitung	3 × 0,75 mm ² , 1 m lang
Schutzklasse	III (Schutzkleinspannung)
Schutzgrad	IP 54
EG-Konformität	EMV nach 2014/30/EU, RoHS nach 2011/65/EU
Betriebstemperatur	-30 - 50 °C
Gewicht	0,185 kg





Für variablen Betrieb und zur Heizen-Kühlen-Umschaltung von verstellbaren Luftdurchlässen



Features

- Variable Stellantriebe für Luftdurchlässe der Serien VD, VDL, VDR, QSH, ISH, TJN, DUK
- ▶ Variabler Betrieb und Umschaltung der Ausströmrichtung für zwei unterschiedliche Betriebssituationen
 - ▶ Versorgungsspannung 24 V AC/DC
 - ▶ Ansteuerung: Steuersignalspannung stetig 0 (2) - 10 V



Anwendung

- ▶ Stellantriebe für variablen Betrieb
- ▶ Variable Betätigung von verstellbaren Luftdurchlässen
- ▶ Verstellung der Ausströmrichtung



Ergänzende Produkte

- ▶ TDC zur Temperaturdifferenz-Steuerung



Stellantriebe für Luftdurchlässe

E3	M466EN0	NM24A-SR	24 V AC/DC	VD, VDL, VDR, DUK
E6	M466CF2	223F-024-150-001	24 V AC/DC	QSH, ISH, DUK
E9	A00000030324	CM24-SX-F	24 V AC/DC	TJN



Stellantrieb NM24A-SR

Versorgungsspannung (Wechselspannung)	24 V AC ± 20 %, 50/60 Hz
Versorgungsspannung (Gleichspannung)	24 V DC ± 20 %
Anschlussleistung (Wechselspannung)	Max. 4 VA
Anschlussleistung (Gleichspannung)	Max. 2 W
Drehmoment	10 Nm
Laufzeit für 90°	150 s
Führungssignal	2 - 10 V DC, R _a > 100 kΩ
Anschlussleitung	4 × 0,75 mm ² , 1 m lang
Schutzklasse	III (Schutzkleinspannung)
Schutzgrad	IP 54
EG-Konformität	EMV nach 2014/30/EU, RoHS nach 2011/65/EU
Betriebstemperatur	-30 - 50 °C
Gewicht	0,8 kg





+ Features

- Variable Stellantriebe für Luftdurchlässe der Serien VD, VDL, VDR, QSH, ISH, TJN, DUK
- ▶ Variabler Betrieb und Umschaltung der Ausströmrichtung für zwei unterschiedliche Betriebssituationen
 - ▶ Versorgungsspannung 24 V AC/DC
 - ▶ Ansteuerung: Steuersignalspannung stetig 0 (2) - 10 V

X Anwendung

- ▶ Stellantrieb Typ 223F-024-150-001
- ▶ Variabler Betrieb und Heizen-Kühlen-Umschaltung von Luftdurchlässen der Serien QSH, ISH, DUK
- ▶ Linearantrieb zum Einbau in Luftdurchlässe, bei Sichtmontage der Luftdurchlässe prädestiniert

Stellantrieb 223F-24-150-001

Versorgungsspannung (Wechselspannung)	24 V AC \pm 20 %, 50/60 Hz
Versorgungsspannung (Gleichspannung)	24 V DC \pm 20 %
Anschlussleistung (Wechselspannung)	8,5 VA
Anschlussleistung (Gleichspannung)	5 W
Hub- und Schubkraft	150 N
Laufzeit	28 mm/min
Führungssignal	0 - 10 V DC, $R_a > 100 \text{ k}\Omega$
Anschlussleitung	3 \times 0,75 mm ² , 1,8 m lang
Schutzklasse	III (Schutzkleinspannung)
Schutzgrad	IP 30
EG-Konformität	EMV nach 2014/30/EU
Betriebstemperatur	-20 - 60 °C
Gewicht	0,650 kg





Features

- Variable Stellantriebe für Luftdurchlässe der Serien VD, VDL, VDR, QSH, ISH, TJN, DUK
- ▶ Variabler Betrieb und Umschaltung der Ausströmrichtung für zwei unterschiedliche Betriebssituationen
 - ▶ Versorgungsspannung 24 V AC/DC
 - ▶ Ansteuerung: Steuersignalspannung stetig 0 (2) - 10 V



Anwendung

- ▶ Stellantrieb Typ CM24-SX-F zur variablen Verstellung der Ausströmrichtung von Luftdurchlässen der Serien TJN



Stellantrieb CM24-SX-F

Versorgungsspannung (Wechselspannung)	24 V AC \pm 20 %, 50/60 Hz
Versorgungsspannung (Gleichspannung)	24 V DC \pm 20 %
Anschlussleistung (Wechselspannung)	Max. 1,5 VA
Anschlussleistung (Gleichspannung)	Max. 1 W
Drehmoment	2 Nm
Laufzeit für 90°	75 s
Führungssignal	2 - 10 V DC, $R_a > 100 \text{ k}\Omega$
Anschlussleitung	4 x 0,75 mm ² , 1 m lang
Schutzklasse	III (Schutzkleinspannung)
Schutzgrad	IP 20
EG-Konformität	EMV nach 2014/30/EU
Betriebstemperatur	-30 - 50 °C
Gewicht	0,200 kg





Zur Heizen-Kühlen-Umschaltung von verstellbaren Luftdurchlässen

Features

Thermische Stellantriebe für Luftdurchlässe der Serien QSH, ISH, TJN

- ▶ Variabler Betrieb der Ausströmrichtung für unterschiedliche Betriebssituationen
- ▶ Mechanisch selbsttätig
- ▶ Formgedächtnislegierung oder Wachs als Aktorwerkstoff

Anwendung

- ▶ Stellantriebe für selbsttätigen variablen Betrieb
- ▶ Variable Betätigung von verstellbaren Luftdurchlässen
- ▶ Verstellung der Ausströmrichtung

Thermische Stellantriebe für Luftdurchlässe

T	M456BE0	QSH, ISH
T1	A00000039387	TJN



Thermischer Stellantrieb T

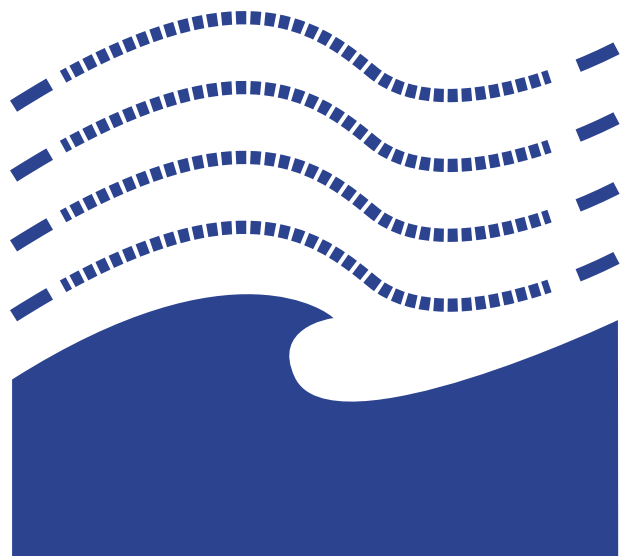
Arbeitsbereich	15 - 35 °C
Stellweg	10 mm

Thermischer Stellantrieb T1

Arbeitsbereich	18 - 32 °C
Stellweg	10 mm
Gewicht	0,15 kg



Luft-Wasser-Systeme




6 Luft-Wasser-Systeme

1 Induktionsdurchlässe für abgehängte Decken

	Zweiseitig ausströmender Deckeninduktionsdurchlass 300 mm Nennbreite mit vertikalem Wärmeübertrager und Kondensatwanne	DID312	426
	Zweiseitig ausströmender Deckeninduktionsdurchlass 300 mm Nennbreite mit horizontalem Wärmeübertrager	DID300B	432
	Zweiseitig ausströmender Deckeninduktionsdurchlass für 600er und 625er Deckenraster mit horizontalem Wärmeübertrager	DID632	440
	Besonders flacher, zweiseitig ausströmender Deckeninduktionsdurchlass für 600er und 625er Deckenraster mit horizontalem Wärmeübertrager	DID642	447
	Zweiseitig ausströmender Deckeninduktionsdurchlass für 600er Deckenraster mit horizontalem Wärmeübertragern und integrierter Beleuchtung	DID600B-L	454
	Vierseitig ausströmender Deckeninduktionsdurchlass für 600er und 625er Deckenraster mit vertikalem Wärmeübertrager und Kondensatwanne	DID604	465
	Vierseitig ausströmender Deckeninduktionsdurchlass für 600er und 625er Deckenraster mit horizontalem Wärmeübertrager	DID614	469
	Radial ausströmender Deckeninduktionsdurchlass Nennweite 600 und 625 mm mit vertikalem Wärmeübertrager und Kondensatwanne	DID-R	473

1.2 Induktionsdurchlässe für Abkofferung

	Einseitig ausströmender Deckeninduktionsdurchlass für Nennlängen 900, 1200 und 1500 mm mit horizontalem Wärmeübertrager	DID-E	476
---	---	-------	-----

1.3 Freihängende Induktionsdurchlässe



Zweiseitig ausströmender multifunktionaler Deckeninduktionsdurchlass mit horizontalem Wärmeübertrager
SMART BEAM 481



Ein- oder zweiseitig ausströmender Deckeninduktionsdurchlass mit vertikalem Wärmeübertrager und Kondensatwanne
IDH 484

2.1 Induktionsdurchlässe für Wand oder Brüstung



Induzierender Quellluftdurchlass für Nennlängen 900, 1200 und 1500 mm mit vertikalem Wärmeübertrager und Kondensatwanne
QLI 487

2.2 Induktionsdurchlässe für Brüstung



Brüstungsinduktionsdurchlass für Nennlängen von 600, 900, 1200 mm mit vertikalem Wärmeübertrager und Kondensatwanne
IDB 490

3.1 Induktionsdurchlässe für den Unterflurbereich



Bodeninduktionsdurchlass für Nennlängen von 900 - 1500 mm mit horizontalem Wärmeübertrager
BID 494

4.1 Kühlkonvektoren



Passiver Kühlkonvektor für Nennlängen bis 3000 mm mit horizontalem Wärmeübertrager
PKV 498

5 Regelung Luft-Wasser-Systeme



Auf Luft-Wasser-Systeme abgestimmte autarke Einzelraumregelung zur Regelung der wasserseitigen Komponenten
Regelung LWS 501



Auf Luft-Wasser-Systeme abgestimmte autarke Einzelraumregelung zur Regelung der wasserseitigen Komponenten
Regelung LWS - VS 502

Anschlusschläuche



Anschlusschläuche zum wasserseitigen
Anschluss von Luft-Wasser-Systemen und FS
dezentralen Lüftungsgeräten

503

	Luft-Wasser-Systeme			
	Kühlbalken	Deckeninduktionsdurchlässe	Brüstungsinduktionsdurchlässe	Bodeninduktionsdurchlässe
Gebäudetyp				
Büro, Verwaltung	●	●	●	●
Hotel		●	●	●
Schule, Universität		●	●	
Flughafen, Bahnhof	●	●		
Halle	●	●		
Einbauort				
Deckenbündig		●		
Freihängend	●	●		
Innenwand			●	
Außenwand / Fassade			●	
Boden				●
Lufführung				
Mischlüftung		●		
Misch-Quelllüftung			●	●
Quelllüftung			○	○
Grundfunktionen				
Heizung		●	●	●
Kühlung	●	●	●	●
Belüftung		●	●	●
Entlüftung		○	●	●
Legende				
● - Standard				
○ - Optional				
Bedingt möglich: in Verbindung mit beständiger Gerätevariante und/oder bestimmtem Stellantrieb oder ergänzendem Produkt				



Induktionsdurchlässe für abgehängte Decken

	Deckeninduktionsdurchlässe							
	DID312	DID300B	DID632	DID642	DID600B-L	DID614	DID604	DID-R
Einbaudetails								
Deckenraster	300 mm	300 mm	600 und 625 mm	600 und 625 mm	600 und 625 mm	600 und 625 mm	600 und 625 mm	600 und 625 mm
T-Bar-Decken	●	●	●	●	●	●	●	●
Geschlossene Decken	●	●	●	●	●	●	●	●
Decken-Abkofferungen								
Freihängend	Mit Randverbreiterung	Mit Randverbreiterung	Mit Randverbreiterung	Mit Randverbreiterung	Mit Randverbreiterung	Mit Randverbreiterung	Mit Randverbreiterung	Mit Randverbreiterung
Wärmeübertrager								
2-Leiter	●	●	●	●	●	●	●	●
4-Leiter	●	●	●	●	●	●	●	●
Kondensatwanne	●						●	●
Legende								
● - Standard								

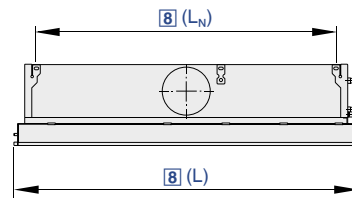



Legende verwendeter Abkürzungen

L_{WA} [dB(A)]	Schalleistungspegel des Strömungsgeräusches, A-bewertet
t_{Pr} [°C]	Primärlufttemperatur
t_{WV} [°C]	Wasservorlauftemperatur kühlen/heizen
t_R [°C]	Raumtemperatur
t_{AN} [°C]	Ansaugtemperatur der Sekundärluft
Q_{Pr} [W]	Thermische Leistung Primärluft
Q_{ges} [W]	Thermische Leistung gesamt
Q_W [W]	Thermische Leistung Wasser kühlen/heizen
\dot{V}_{Pr} [l/s/m ³ /h]	Primärluftvolumenstrom
\dot{V}_W [l/h]	Wasservolumenstrom kühlen/heizen
\dot{V} [l/h]	Volumenstrom
Δt_W [K]	Temperaturdifferenz Wasser
Δp_W [kPa]	Wasserseitiger Druckverlust
Δp_t [Pa]	Gesamtdruckverlust luftseitig
$\Delta t_{Pr} = t_{Pr} - t_R$ [K]	Temperaturdifferenz zwischen Primärlufttemperatur und Raumtemperatur
$\Delta t_{RWV} = t_{WV} - t_R$ [K]	Temperaturdifferenz zwischen Wasservorlauf und Raumtemperatur
Δt_{Wm-Ref} [K]	Temperaturdifferenz mittlere Wassertemperatur und Referenztemperatur
L_N [mm]	Nennlänge

Der maximale wasserseitige Betriebsdruck für alle Wärmeübertrager beträgt 6 bar.





Zweiseitig ausströmender Deckeninduktionsdurchlass 300 mm Nennbreite mit vertikalem Wärmeübertrager und Kondensatwanne

Bestellschlüssel

DID312 - LR - 2 - Z - LL - AV - A1 / 1800 x 1200 x 293 / P1 - RAL ... / G3 / VS

1 2 3 4 5 6 7 8 9 10 11 12

<p>1 Serie DID312 Deckeninduktionsdurchlass</p> <p>2 Induktionsgitter GL Lamellen längs GQ Lamellen quer LR Lochblech rund LQ Lochblech quadratisch</p> <p>3 Wärmeübertrager 2 2-Leiter 4 4-Leiter</p> <p>4 Düsenvariante Z Mittelklein M Mittel G Groß</p> <p>5 Anordnung der Gehäuse und Anschlüsse LL (Zuluft-Abluft-Kombination möglich) LR ML MR RL RR (Zuluft-Abluft-Kombination möglich)</p> <p>Hinweis L Links, R Rechts, M Mittig</p>	<p>6 Zusatzgehäuse für Abluft mit Stutzen Keine Eintragung: Ohne AV Vorne AH Hinten</p> <p>7 Wasseranschlüsse Keine Eintragung: Glatte Rohrenden Ø12 mm A1 Mit Außengewinde G½", flachdichtend A2 Mit Überwurf G½", flachdichtend</p> <p>8 Gesamtlänge (Frontdurchlass) × Nennlänge [mm] L × L_N Zuluft 893 - 1500 × 900 1193 - 1800 × 1200 1493 - 2100 × 1500 1793 - 2400 × 1800 2093 - 2700 × 2100 2393 - 3000 × 2400 2693 - 3000 × 2700 2993 - 3000 × 3000</p> <p>Zuluft-Abluft-Kombination 1090 - 1500 × 900 1390 - 1800 × 1200 1690 - 2100 × 1500</p>	<p>9 Frontrahmenbreite [mm] B 293 300 312</p> <p>10 Oberfläche Sichtseite Keine Eintragung: Pulverbeschichtet, RAL 9010, reinweiß P1 Pulverbeschichtet, RAL Classic Farbton angeben Glanzgrad RAL 9010 50 % RAL 9006 30 % Alle anderen RAL-Farben 70 %</p> <p>11 Oberfläche Wärmeübertrager Keine Eintragung: Unbehandelt G3 RAL 9005, schwarz</p> <p>12 Ventile und Stellantriebe Keine Eintragung: Ohne VS Mit</p>
---	--	---

+ **Features**

Deckeninduktionsdurchlass zum Heizen und Kühlen mit 2- oder 4-Leiter-Wärmeübertrager zur Integration in verschiedene Deckensysteme. Die Kondensatwanne ermöglicht eine kurzzeitige Taupunktunterschreitung.

- ▶ Für Raumhöhen bis vorzugsweise 4,00 m
- ▶ Hohe Heiz- und Kühlleistung bei kleinem konditionierten Primärluftvolumenstrom und geringem Schalleistungspegel
- ▶ Hoher Komfort durch niedrige Luftgeschwindigkeit im Aufenthaltsbereich
- ▶ 3 Düsenvarianten zur bedarfsabhängigen optimalen Induktion
- ▶ Abklappbares und abnehmbares Induktionsgitter in 4 Designvarianten

Optionale Ausstattung und Zubehör

- ▶ Regelung
- ▶ Zusatzgehäuse für Abluft

- ▶ Schwarz lackierter Wärmeübertrager
- ▶ Vielfältige Pulverbeschichtungen z. B. nach RAL CLASSIC-Farbskala

X **Anwendung**

- ▶ Deckeninduktionsdurchlässe der Serie DID312 zur Integration in verschiedene Deckensysteme bei Raumhöhen bis vorzugsweise 4,00 m
- ▶ Durch die vertikalen Wärmeübertrager und die integrierte Kondensatwanne sind kurzzeitige Taupunktunterschreitungen möglich
- ▶ 2- oder 4-Leiter-Wärmeübertrager ermöglichen eine komfortable Raumtemperierung bei kleinem konditionierten Primärluftvolumenstrom
- ▶ Energetische Vorteile von Wasser als Medium zum Heizen und Kühlen werden genutzt

◊ **Varianten**

- ▶ DID312-LR: Deckeninduktionsdurchlass-Induktionsgitter Lochblech rund
- ▶ DID312-LQ: Deckeninduktionsdurchlass-Induktionsgitter Lochblech quadratisch
- ▶ DID312-GL: Deckeninduktionsdurchlass-Induktionsgitter Lamellen längs
- ▶ DID312-GQ: Deckeninduktionsdurchlass-Induktionsgitter Lamellen quer

Wärmeübertrager

- ▶ 2: 2-Leiter-Systeme
- ▶ 4: 4-Leiter-Systeme

Düsenvarianten

- ▶ Z: Mittelklein
- ▶ M: Mittel
- ▶ G: Groß



+ Ausführung

- Pulverbeschichtet RAL 9010, reinweiß, Glanzgrad 50 %
- P1: Pulverbeschichtet in weiteren RAL-Farbtönen, Glanzgrad 70 %
- P1: Pulverbeschichtet RAL 9006, weißaluminium, Glanzgrad 30 %

Anbauteile

- Zusatzgehäuse für Abluft mit horizontalem Luftanschlusssutzen
- Wasseranschluss A1: Außengewinde G $\frac{1}{2}$ ", flachdichtend
- Wasseranschluss A2: Überwurf G $\frac{1}{2}$ ", flachdichtend

+ Ergänzende Produkte

- Anschlussschläuche
- Regelung bestehend aus Raumbediengerät inklusive Regler mit integriertem Raumtemperaturfühler, Ventilen und Ventilantrieben sowie den Rücklaufverschraubungen
- Regelung X-AIRCONTROL

★ Besondere Merkmale

- Vertikaler Wärmeübertrager mit Kondensatwanne für kurzzeitige Taupunktunterschreitung
- 4 verschiedene Designvarianten für das abklappbare Induktionsgitter
- Wärmeübertrager als 2- oder 4-Leiter-System

- Innenliegendes Düsenblech mit gestanzten Düsen (nicht brennbar)
- Wasseranschluss stirnseitig, Cu-Rohr Ø12 mm glatt oder mit Außengewinde G $\frac{1}{2}$ " flachdichtend

ISO Normen und Richtlinien

- Produkte sind unter der Nummer 09.12.432 nach Eurovent-zertifiziert und auf den Eurovent-Internetseiten aufgelistet
- Hygieneconformitätserklärung nach VDI 6022

Technische Daten

Nennlänge	900, 1200, 1500, 1800, 2100, 2400, 2700, 3000 mm
Länge	893 - 3000 mm
Höhe	210/241 mm
Breite	293, 300, 312 mm
Durchmesser Primärluftstutzen	123/158 mm
Primärluftvolumenstrom	5 - 70 l/s oder 18 - 252 m ³ /h
Kühlleistung	Bis 1830 W
Heizleistung	Bis 1240 W
Maximaler Betriebsdruck wasserseitig	6 bar
Maximale Betriebstemperatur	75 °C

Schnellauslegung

L _N	①	Primärluft			② L _{WA} dB(A)	Kühlen				Heizen		
		V _{Pr} l/s	m ³ /h	Δp _t Pa		2- und 4-Leiter-System				4-Leiter-System		
						Q _{ges} W	Q _{WK} K	Δt _w K	Δp _w kPa	Q _{WH} = Q _{ges} W	Δt _w K	Δp _w kPa
900	Z	5	18	55	23	267	207	1,2	1,6	327	4,7	0,3
		7	25	108	31	342	258	1,5	1,6	372	5,3	0,3
		10	36	220	41	431	311	1,8	1,6	418	6,0	0,3
	M	7	25	44	21	289	205	1,2	1,6	304	4,4	0,3
		11	40	109	33	413	281	1,6	1,6	361	5,2	0,3
		16	58	231	43	534	341	2,0	1,6	407	5,8	0,3
	G	13	47	45	23	398	241	1,4	1,6	334	4,8	0,3
		21	76	116	36	569	316	1,8	1,6	396	5,7	0,3
		25	90	165	40	644	342	2,0	1,6	418	6,0	0,3
1200	Z	6	22	47	21	322	250	1,4	1,8	416	6,0	0,3
		10	36	129	35	475	354	2,0	1,8	504	7,2	0,3
		15	54	240	45	613	433	2,5	1,8	571	8,2	0,3
	M	9	32	43	22	369	260	1,5	1,8	397	5,7	0,3
		15	54	120	35	556	375	2,1	1,8	482	6,9	0,3
		21	76	235	44	699	446	2,6	1,8	536	7,7	0,3
	G	16	58	42	23	494	301	1,7	1,8	429	6,2	0,3
		23	83	86	33	654	377	2,2	1,8	491	7,0	0,3
		30	108	146	40	792	430	2,5	1,8	535	7,7	0,3
1500	Z	8	29	48	23	421	324	1,9	2,1	526	7,5	0,4
		11	40	91	31	537	405	2,3	2,1	593	8,5	0,4
		16	58	193	41	687	494	2,8	2,1	668	9,6	0,4
	M	11	40	39	21	446	313	1,8	2,1	485	7,0	0,4
		18	65	103	34	666	449	2,6	2,1	585	8,4	0,4
		26	94	215	43	857	543	3,1	2,1	655	9,4	0,4



L _N	①	Primärluft			②	Kühlen				Heizen		
		V̇ _{Pr}	m³/h	Δp _t		L _{WA}	2- und 4-Leiter-System				4-Leiter-System	
				Pa	Q̇ _{ges}		Q̇ _{WK}	Δt _w	Δp _w	Q̇ _{WH} = Q̇ _{ges}	Δt _w	Δp _w
		l/s	W	K	kPa	W	K	kPa				
1500	G	21	76	45	25	636	383	2,2	2,1	539	7,7	0,4
		29	104	86	34	814	465	2,7	2,1	605	8,7	0,4
		38	137	148	41	989	530	3,0	2,1	658	9,4	0,4
1800	Z	9	32	42	21	472	363	2,1	2,3	603	8,6	0,5
		16	58	131	36	724	531	3,0	2,3	740	10,6	0,5
		19	68	185	41	807	577	3,3	2,3	779	11,2	0,5
	M	14	50	43	23	557	389	2,2	2,3	587	8,4	0,5
		23	83	117	36	824	547	3,1	2,3	701	10,0	0,5
		35	126	>200	47	1090	668	3,8	2,3	791	11,3	0,5
	G	25	94	52	27	774	460	2,6	2,3	642	9,2	0,5
		34	122	88	34	950	540	3,1	2,3	705	10,1	0,5
		41	148	128	39	1087	592	3,4	2,3	747	10,7	0,5
2100	Z	11	40	44	25	583	451	1,8	5,2	747	7,1	1,1
		17	61	104	36	814	509	2,4	5,2	880	8,4	1,1
		21	76	159	42	935	682	2,7	5,2	942	9,0	1,1
	M	16	58	39	25	648	455	1,8	5,2	706	6,7	1,1
		26	94	102	37	963	649	2,5	5,2	848	8,1	1,1
		36	130	195	46	1205	770	3,0	5,2	939	9,0	1,1
	G	31	112	45	29	935	562	2,2	5,2	788	7,5	1,1
		42	151	83	37	1180	673	2,6	5,2	878	8,4	1,1
		58	209	158	45	1485	786	3,1	5,2	971	9,3	1,1
2400	Z	12	43	41	25	634	489	1,9	5,6	826	7,9	1,3
		18	65	93	35	873	656	2,6	5,6	964	9,2	1,3
		23	83	152	42	1029	751	2,9	5,6	1043	10,0	1,3
	M	19	68	44	27	761	532	2,1	5,6	809	7,7	1,3
		28	101	95	37	1043	705	2,8	5,6	935	8,9	1,3
		36	130	156	43	1245	811	3,2	5,6	1013	9,7	1,3
	G	35	126	48	30	1050	628	2,5	5,6	884	8,4	1,3
		48	173	90	38	1338	757	3,0	5,6	987	9,4	1,3
		60	216	140	44	1568	844	3,3	5,6	1058	10,1	1,3
2700	Z	13	47	39	24	683	526	2,1	6,1	907	8,7	1,4
		20	72	92	35	964	722	2,8	6,1	1070	10,2	1,4
		25	90	143	41	1119	818	3,2	6,1	1147	11,0	1,4
	M	20	72	39	26	798	556	2,2	6,1	876	8,4	1,4
		29	104	82	35	1082	742	2,9	6,1	1009	9,6	1,4
		39	140	148	43	1350	879	3,4	6,1	1114	10,6	1,4
	G	38	137	47	30	1138	680	2,7	6,1	972	9,3	1,4
		52	187	88	38	1449	822	3,2	6,1	1085	10,4	1,4
		63	227	129	43	1664	904	3,5	6,1	1149	11,0	1,4
3000	Z	15	54	42	26	778	597	2,3	6,5	1002	9,6	1,5
		21	76	83	34	1018	764	3,0	6,5	1137	10,9	1,5
		27	97	136	41	1207	881	3,4	6,5	1233	11,8	1,5
	M	20	72	32	24	791	550	2,2	6,5	914	8,7	1,5
		32	115	82	36	1195	809	3,2	6,5	1097	10,5	1,5
		41	148	135	42	1428	934	3,6	6,5	1188	11,4	1,5
	G	45	152	56	33	1320	777	3,0	6,5	1081	10,3	1,5
		58	209	94	39	1600	901	3,5	6,5	1179	11,3	1,5
		70	252	136	44	1831	987	3,9	6,5	1248	11,9	1,5

① Düsentyp

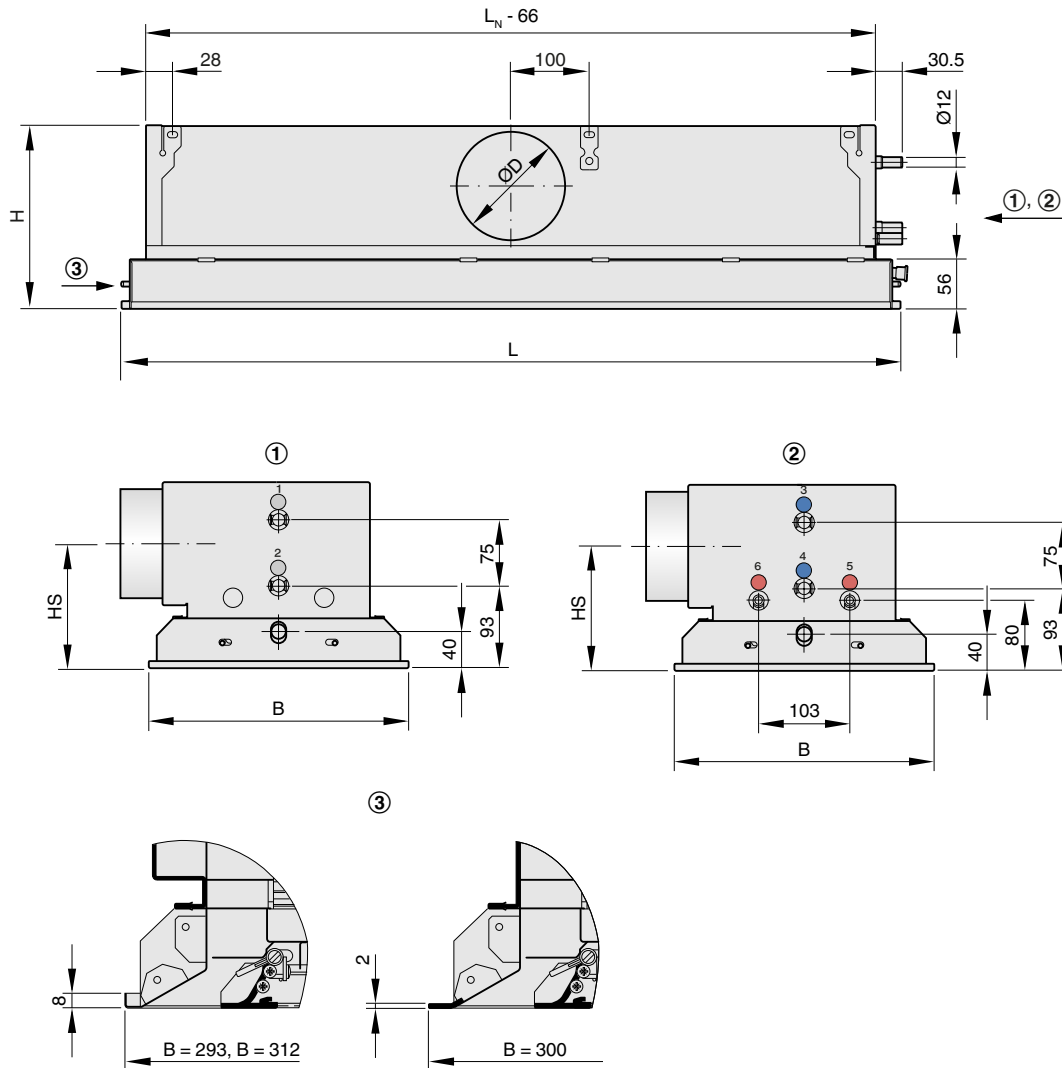
② Strömungsgeräusch



Bezugsgrößen

Parameter	Kühlen	Heizen
t_R	26 °C	22 °C
t_{Pr}	16 °C	22 °C (isotherm)
t_{WV}	16 °C	50 °C
$\dot{V}_W (L_N 900 - 1800)$	150 l/h	60 l/h
$\dot{V}_W (L_N 2100 - 3000)$	220 l/h	90 l/h

DID312



Kondesatablauf $\varnothing 12$ mm
Wasseranschluss $\varnothing 12$ mm oder $G\frac{1}{2}$ " AG
① 2-Leiter-System
② 4-Leiter-System
③ Breiten 293, 300 und 312 mm

1 Wasservorlauf
2 Wasserrücklauf
3 Kaltwasservorlauf
4 Kaltwasserrücklauf
5 Warmwasserrücklauf
6 Warmwasservorlauf

L = Gesamtlänge (Frontdurchlass)
 L_N = Nennlänge
 B = Frontrahmenbreite

Abmessungen [mm]

B	293
B	300
B	312

B = Frontrahmenbreite



Abmessungen [mm]

L _N	Lieferbare Größen		ØD	H	HS
	L				
900	893 - 1500		123	210	140
1200	1193 - 1800		123	210	140
1500	1493 - 2100		123	210	140
1800	1793 - 2400		123	210	140
2100	2093 - 2700		158	241	155
2400	2393 - 3000		158	241	155
2700	2693 - 3000		158	241	155
3000	2993 - 3000		158	241	155

L = Gesamtlänge (Frontdurchlass)

L_N = Nennlänge

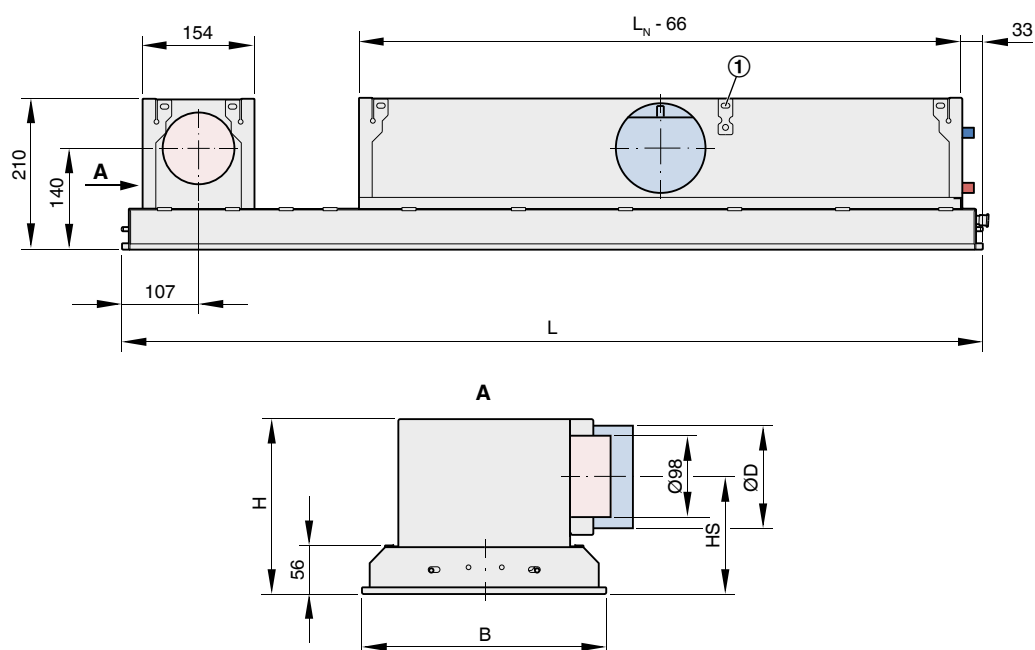
Gewichte [kg]

Nennlänge (L _N)	mm	900	1200	1500	1800	2100	2400	2700	3000
DID312-LR	kg/Stück	15	19	23	27	31	35	39	43
DID312-LQ		15	19	23	27	31	35	39	43
DID312-GL		16	20	25	29	33	38	42	46
DID312-GQ		16	20	25	29	33	38	42	46
Max. Wasserfüllung	kg	0,7	1,0	1,3	1,6	1,9	2,2	2,5	2,8

Blindteil als Überlänge 10 kg/m

Breitendifferenzen sind vernachlässigbar

DID312, mit Zusatzgehäuse für Abluft



① Ab L_N = 2100 mm



Abmessungen [mm]

B		293
		300
		312

B = Frontrahmenbreite

Abmessungen [mm]

L_N	Lieferbare Größen		ØD	H	HS
	L				
900	1090 - 1500		123	210	140
1200	1390 - 1800		123	210	140
1500	1690 - 2100		123	210	140
1800	1990 - 2400		123	210	140
2100	2290 - 2700		158	241	155
2400	2590 - 3000		158	241	155
2700	2890 - 3000		158	241	155

L = Gesamtlänge (Frontdurchlass)

L_N = Nennlänge

Gewichte [kg]

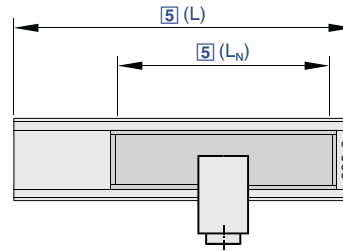
Nennlänge (L_N)	mm	900	1200	1500	1800	2100	2400	2700
DID312-LR	kg/Stück	15	19	23	27	31	35	39
DID312-LQ		15	19	23	27	31	35	39
DID312-GL		16	20	25	29	33	38	42
DID312-GQ		16	20	25	29	33	38	42
Max. Wasserfüllung	kg	0,7	1,0	1,3	1,6	1,9	2,2	2,5

Blindteil als Überlänge 10 kg/m

Abluftstutzen Ø98 mm 3 kg/Stück

Breitendifferenzen sind vernachlässigbar





Zweiseitig ausströmender Deckeninduktionsdurchlass 300 mm Nennbreite mit horizontalem Wärmeübertrager

Bestellschlüssel

DID300B – 2 – K – H – LV – ARV / 1800 × 1500 / A1 / P1 - RAL ... / G3 / VS								
1	2	3	4	5	6	7	8	9

<p>1 Serie DID300B Deckeninduktionsdurchlass</p> <p>2 Wärmeübertrager 2 2-Leiter 4 4-Leiter</p> <p>3 Düsenvariante K Klein M Mittel G Groß</p> <p>4 Anordnung der Gehäuse und Anschlüsse Vertikaler Primärluftstutzen (V) Zuluft</p> <p>V-S V-M V-L V-R</p> <p>Zuluft-Abluft-Kombination (A)</p> <p>V-L-AR V-R-AL</p> <p>Horizontaler Primärluftstutzen (H) Zuluft</p> <p>H-SV H-SH H-LV H-LH H-MV H-MH H-RV</p>	<p>H-RH</p> <p>Zuluft-Abluft-Kombination (A)</p> <p>H-LV-ARV H-RV-ALV H-LH-ARH H-RH-ALH H-LV-ARH H-RV-ALH H-LH-ARV H-RH-ALV</p> <p>Hinweis S = L = L_N L Links, V Vorne, M Mittig, R Rechts, H Hinten</p> <p>5 Gesamtlänge (Frontdurchlass) × Nennlänge [mm]</p> <p>L × L_N Zuluft</p> <p>893 - 1500 × 900 1193 - 1800 × 1200 1493 - 2100 × 1500 1793 - 2400 × 1800 2093 - 2700 × 2100 2393 - 3000 × 2400 2693 - 3000 × 2700 2993 - 3000 × 3000</p> <p>L maximal 7 mm kürzer als L_N</p> <p>Zuluft-Abluft-Kombination</p>	<p>1150 - 1500 × 900 1450 - 1800 × 1200 1750 - 2100 × 1500 2050 - 2400 × 1800 2350 - 2700 × 2100 2650 - 3000 × 2400 2950 - 3000 × 2700</p> <p>6 Wasseranschlüsse Keine Eintragung: Glatte Rohrenden Ø12 mm A1 Mit Außengewinde G½", flachdichtend A2 Mit Überwurf G½", flachdichtend</p> <p>7 Oberfläche Sichtseite Keine Eintragung: Pulverbeschichtet, RAL 9010, reinweiß P1 Pulverbeschichtet, RAL Classic Farbton angeben</p> <p>Glanzgrad RAL 9010 50 % RAL 9006 30 % Alle anderen RAL-Farben 70 %</p> <p>8 Oberfläche Wärmeübertrager Keine Eintragung: Unbehandelt G3 RAL 9005, schwarz</p> <p>9 Ventile und Stellantriebe Keine Eintragung: Ohne VS Mit</p>
---	---	---

<p>+ Features</p> <p>Deckeninduktionsdurchlass zum Heizen und Kühlen mit 2- oder 4-Leiter-Wärmeübertrager zur Integration in verschiedene Deckensysteme</p> <ul style="list-style-type: none"> ▶ Für Raumhöhen bis vorzugsweise 4,00 m ▶ Hohe Heiz- und Kühlleistung bei kleinem konditionierten Primärluftvolumenstrom und geringem Schalleistungspegel ▶ Hoher Komfort durch niedrige Luftgeschwindigkeit im Aufenthaltsbereich ▶ 3 Düsenvarianten zur bedarfsabhängigen optimalen Induktion ▶ Horizontaler oder vertikaler Primärluftanschlusssutzen ▶ Abnehmbares Induktionsgitter 	<p>Optionale Ausstattung und Zubehör</p> <ul style="list-style-type: none"> ▶ Regelung ▶ Zusatzgehäuse für Abluft ▶ Schwarz lackierter Wärmeübertrager ▶ Vielfältige Pulverbeschichtungen z. B. nach RAL CLASSIC-Farbskala <p>X Anwendung</p> <ul style="list-style-type: none"> ▶ Deckeninduktionsdurchlässe der Serie DID300 B zur Integration in verschiedene Deckensysteme bei Raumhöhen bis vorzugsweise 4,00 m ▶ Durch die geringe Bauhöhe von 210 mm für niedrige Zwischendeckenhöhen, z. B. bei 	<p>Revitalisierungsprojekten, geeignet</p> <ul style="list-style-type: none"> ▶ 2- oder 4-Leiter-Wärmeübertrager ermöglichen eine komfortable Raumtemperierung bei kleinem konditionierten Primärluftvolumenstrom ▶ Energetische Vorteile von Wasser als Medium zum Heizen und Kühlen werden genutzt <p>◊ Varianten</p> <p>Wärmeübertrager</p> <ul style="list-style-type: none"> ▶ 2: 2-Leiter-Systeme ▶ 4: 4-Leiter-Systeme
--	---	---



Düsenvarianten

- ▶ K: Klein
- ▶ M: Mittel
- ▶ G: Groß

+ Ausführung

- ▶ Pulverbeschichtet RAL 9010, reinweiß, Glanzgrad 50 %
- ▶ P1: Pulverbeschichtet in weiteren RAL-Farbtönen, Glanzgrad 70 %
- ▶ P1: Pulverbeschichtet RAL 9006, weißaluminium, Glanzgrad 30 %

⊕ Anbauteile

- ▶ Zusatzgehäuse für Abluft mit horizontalem oder vertikalem Luftanschlusssutzen
- ▶ Wasseranschluss A1: Außengewinde G½", flachdichtend
- ▶ Wasseranschluss A2: Überwurf G½",

flachdichtend

& Zubehör

- ▶ Auflagewinkel für Einbau in Bandrasterdecke

+ Ergänzende Produkte

- ▶ Anschlussschläuche
- ▶ Regelung bestehend aus Raumbediengerät inklusive Regler mit integriertem Raumtemperaturfühler, Ventilen und Ventilantrieben sowie den Rücklaufverschraubungen
- ▶ Regelung X-AIRCONTROL

★ Besondere Merkmale

- ▶ Horizontaler oder vertikaler Primärluftstutzen
- ▶ Horizontaler Wärmeübertrager als 2- oder 4-Leiter-System
- ▶ Innenliegendes Düsenblech mit gestanzten Düsen (nicht brennbar)
- ▶ Wasseranschluss stirnseitig, Cu-Rohr (Durchmesser) 12 mm, glattes Rohrende oder Außengewinde oder Überwurf G½", flachdichtend

ISO Normen und Richtlinien

- ▶ Produkte sind unter der Nummer 09.12.432 nach Eurovent-zertifiziert und auf den Eurovent-Internetseiten aufgelistet
- ▶ Hygienekonformitätserklärung nach VDI 6022

📈 Technische Daten

Nennlänge	900, 1200, 1500, 1800, 2100, 2400, 2700, 3000 mm
Länge	893 - 3000 mm
Höhe	210 mm
Breite	293 mm
Durchmesser Primärluftstutzen	123/158 mm
Primärluftvolumenstrom	3 - 43 l/s oder 11 - 155 m³/h
Kühlleistung	Bis 1345 W
Heizleistung	Bis 1480 W
Maximaler Betriebsdruck wasserseitig	6 bar
Maximale Betriebstemperatur	75 °C

Schnellauslegung

L _N	①	Primärluft		②	③	Kühlbetrieb				Heizbetrieb		
		Primärluft				Δp _t	L _{WA}	2- und 4-Leiter-System				4-Leiter-System
		V _{Pr}		Q _{ges}	Q _{WK}			Δt _w	Δp _w	Q _{WH} = Q _{ges}	Δt _w	Δp _w
		l/s	m³/h									
900	K	3	11	55	<15	156	120	0,9	1,3	189	3,2	0,12
		5	16	116	20	237	183	1,4	1,3	287	4,9	0,12
		6	21	200	27	298	227	1,8	1,3	355	6,1	0,12
	M	7	25	46	18	267	183	1,4	1,3	287	4,9	0,12
		11	38	106	29	383	256	2,0	1,3	399	6,9	0,12
		14	51	191	37	476	305	2,4	1,3	473	8,1	0,12
	G	13	46	47	25	382	228	1,8	1,3	356	6,1	0,12
		18	63	79	34	492	281	2,2	1,3	437	7,5	0,12
		22	80	128	40	588	320	2,5	1,3	796	8,5	0,12
1200	K	4	15	55	<15	209	159	1,2	1,7	249	4,3	0,14
		6	22	117	24	319	245	1,9	1,7	383	6,6	0,14
		8	29	204	32	401	304	2,4	1,7	471	8,1	0,14
	M	9	33	43	20	346	235	1,8	1,7	367	6,3	0,14
		13	46	83	30	466	312	2,4	1,7	483	8,3	0,14
		18	65	166	39	605	387	3,0	1,7	595	10,2	0,14
	G	17	62	41	30	507	299	2,3	1,7	464	8,0	0,14
		21	75	60	36	593	341	2,7	1,7	527	9,1	0,14
		25	88	83	40	671	376	2,9	1,7	579	10,0	0,14



L _N	①	Primärluft	Primärluft	②	③	Kühlbetrieb				Heizbetrieb		
						2- und 4-Leiter-System				4-Leiter-System		
		V _{Pr}		Δp _t	L _{WA}	Q _{ges}	Q _{WK}	Δt _w	Δp _w	Q _{WH} = Q _{ges}	Δt _w	Δp _w
		l/s	m ³ /h	Pa	dB(A)	W	K	kPa	W	K	kPa	
1500	K	5	18	49	<15	241	181	1,4	2,0	283	4,9	0,17
		8	27	110	26	385	295	2,3	2,0	457	7,9	0,17
		10	36	196	34	490	369	2,9	2,0	569	9,8	0,17
	M	12	42	43	23	432	292	2,3	2,0	453	7,8	0,17
		16	59	85	33	584	387	3,0	2,0	595	10,2	0,17
		21	76	141	40	707	453	3,5	2,0	692	11,9	0,17
	G	22	79	42	35	634	369	2,9	2,0	569	9,8	0,17
		24	88	52	38	693	399	3,1	2,0	612	10,5	0,17
		27	97	63	41	749	424	3,3	2,0	650	11,2	0,17
1800	K	6	21	46	16	272	201	1,6	2,3	315	5,4	0,20
		9	32	106	27	449	342	2,7	2,3	528	9,1	0,20
		12	43	192	36	574	430	3,4	2,3	659	11,3	0,20
	M	14	50	42	25	506	339	2,6	2,3	523	9,0	0,20
		19	68	78	34	667	439	3,4	2,3	672	11,6	0,20
		24	86	124	40	798	510	4,0	2,3	775	13,3	0,20
	G	26	95	41	38	751	432	3,4	2,3	662	11,4	0,20
		29	105	50	41	815	463	3,6	2,3	707	12,2	0,20
		22	80	30	33	645	377	2,9	2,3	580	10,0	0,20
2100	K	7	24	44	17	330	250	1,1	7,6	475	3,7	0,90
		11	38	109	30	588	460	2,0	7,6	865	6,8	0,90
		14	52	205	38	767	593	2,5	7,6	1105	8,6	0,90
	M	16	58	41	27	640	445	1,9	7,6	837	6,5	0,90
		22	79	76	35	853	588	2,5	7,6	1098	8,6	0,90
		28	100	122	42	1026	691	3,0	7,6	1282	10,0	0,90
	G	31	112	42	40	960	585	2,5	7,6	1092	8,5	0,90
		34	123	50	43	1039	627	2,7	7,6	1167	9,1	0,90
		37	134	60	45	1113	664	2,9	7,6	1234	9,6	0,90
2400	K	8	27	42	18	363	273	1,2	8,5	517	4,0	0,95
		12	43	107	31	658	514	2,2	8,5	962	7,5	0,95
		16	59	201	40	860	663	2,9	8,5	1232	9,6	0,95
	M	19	67	42	28	732	507	2,2	8,5	950	7,4	0,95
		24	87	71	36	934	642	2,8	8,5	1195	9,3	0,95
		30	107	107	41	1102	744	3,2	8,5	1376	10,8	0,95
	G	36	128	42	43	1086	657	2,8	8,5	1222	9,6	0,95
		30	108	30	39	933	571	2,5	8,5	1066	8,3	0,95
2700	K	9	31	44	20	419	315	1,4	9,4	596	4,7	1,00
		13	48	105	32	726	566	2,4	9,4	1056	8,3	1,00
		18	65	193	40	941	723	3,1	9,4	1340	10,5	1,00
	M	21	75	41	29	811	559	2,4	9,4	1045	8,2	1,00
		26	93	64	35	994	683	2,9	9,4	1267	9,9	1,00
		31	112	93	41	1159	783	3,4	9,4	1447	11,3	1,00
	G	40	145	42	45	1217	731	3,1	9,4	1354	10,6	1,00
		34	122	30	41	1044	635	2,7	9,4	1182	9,2	1,00
3000	K	10	34	43	20	451	337	1,4	10,2	637	5,0	1,10
		14	51	96	32	764	593	2,6	10,2	1107	8,7	1,10
		19	68	171	40	985	758	3,3	10,2	1401	11,0	1,10
	M	23	83	41	30	888	610	2,6	10,2	1137	8,9	1,10
		29	103	63	36	1090	745	3,2	10,2	1378	10,8	1,10
		34	123	90	41	1260	849	3,6	10,2	1562	12,2	1,10
	G	45	162	43	47	1345	802	3,4	10,2	1480	11,6	1,10
		38	136	30	43	1152	697	3,0	10,2	1293	10,1	1,10

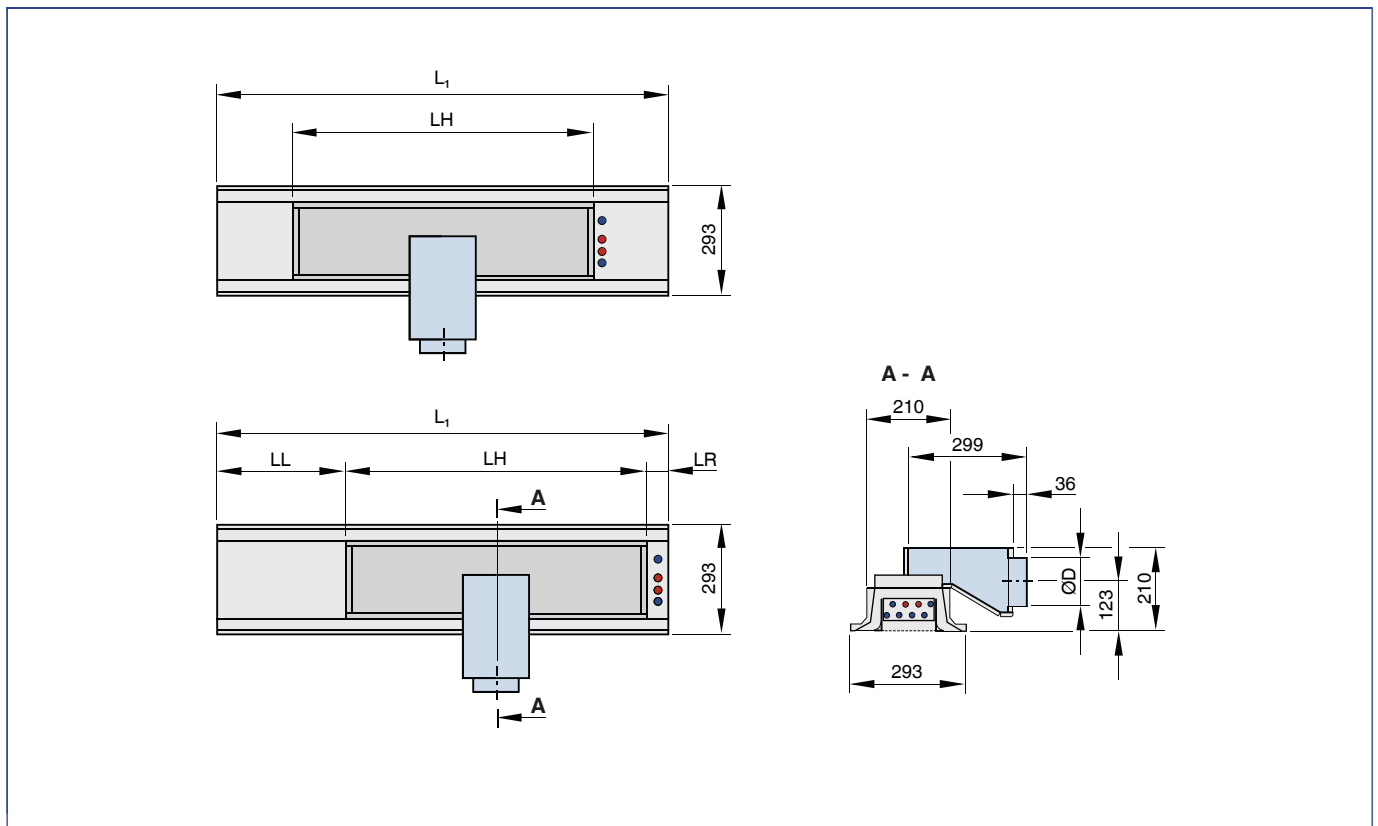
① Düsentyp ② Druckverlust ③ Strömungsgeräusch



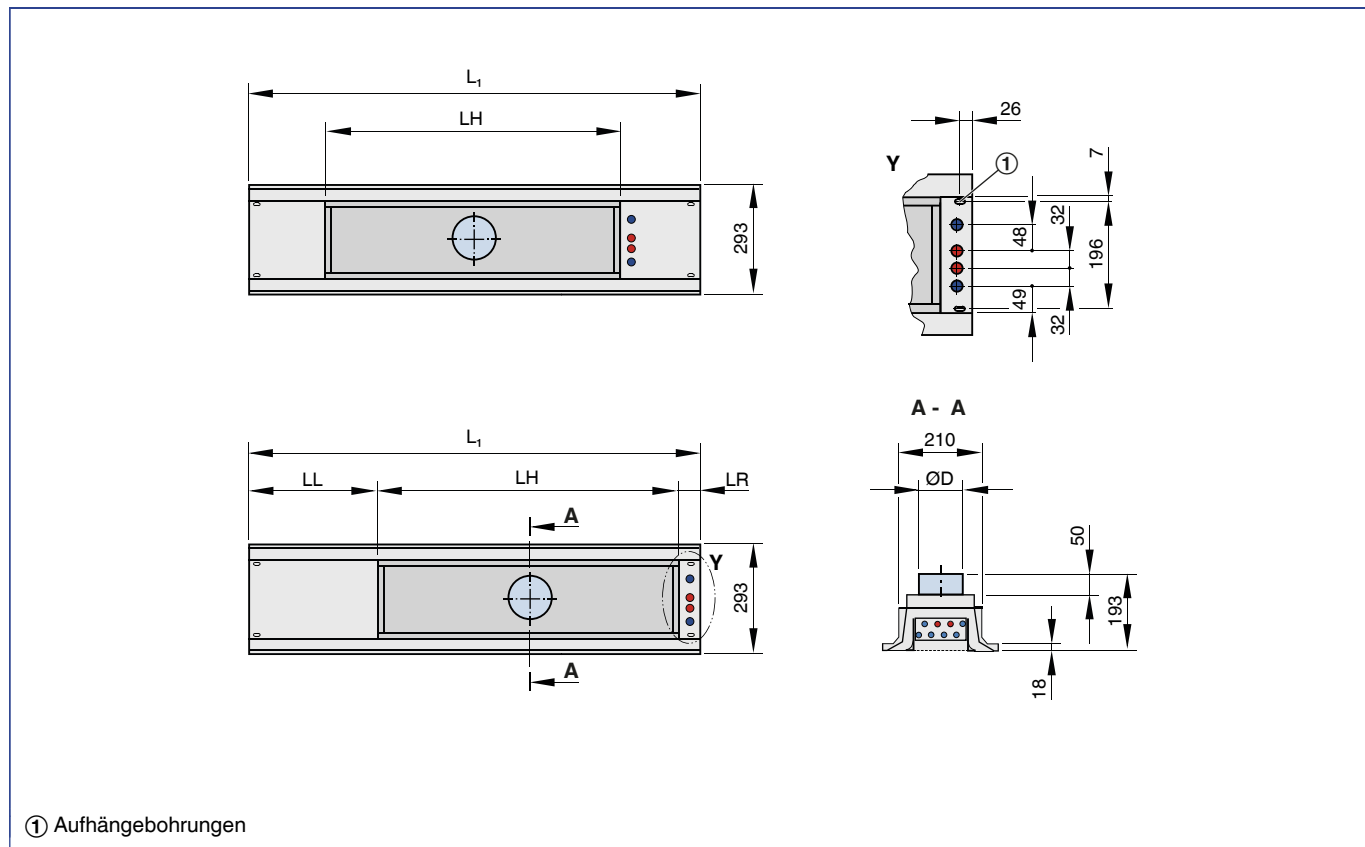
Bezugsgrößen

Parameter	Kühlen	Heizen
t_R	26 °C	22 °C
t_{Pr}	16 °C	22 °C (isotherm)
t_{WV}	16 °C	50 °C
\dot{V}_W (bis 1800 mm)	110 l/h	50 l/h
\dot{V}_W (ab 2100 mm)	200 l/h	110 l/h

Ausführung mit horizontalem Primärluftstutzen



Ausführung mit vertikalem Primärluftstutzen



Zuluft

Variante	L _N	L ₁		LH	LL		LR	
		min	max		min	max	min	max
V-S, H-SV, H-SH	900	893	900	800	40	43	54	58
	1200	1193	1200	1100	40	43	54	58
	1500	1493	1500	1400	40	43	54	58
	1800	1793	1800	1700	40	43	54	58
	2100	2093	2100	2000	40	43	54	58
	2400	2393	2400	2300	40	43	54	58
	2700	2693	2700	2600	40	43	54	58
3000	2993	3000	2900	40	43	54	58	
V-L, H-LV, H-LH	900	901	1500	800	43	43	58	658
	1200	1201	1800	1100	43	43	58	658
	1500	1501	2100	1400	43	43	58	658
	1800	1801	2400	1700	43	43	58	658
	2100	2101	2700	2000	43	43	58	658
	2400	2401	3000	2300	43	43	58	658
V-M, H-MV, H-MH	900	901	1500	800	-	-	-	-
	1200	1201	1800	1100	-	-	-	-
	1500	1501	2100	1400	-	-	-	-
	1800	1801	2400	1700	-	-	-	-
	2100	2101	2700	2000	-	-	-	-
	2400	2401	3000	2300	-	-	-	-
V-R, H-RV, H-RH	900	901	1500	800	43	643	58	58
	1200	1201	1800	1100	43	643	58	58



Variante	L _N	L ₁		LH	LL		LR	
		min	max		min	max	min	max
V-R, H-RV, H-RH	1500	1501	2100	1400	43	643	58	58
	1800	1801	2400	1700	43	643	58	58
	2100	2101	2700	2000	43	643	58	58
	2400	2401	3000	2300	43	643	58	58
	2700	2701	3000	2600	43	643	58	58

Gewichte [kg]

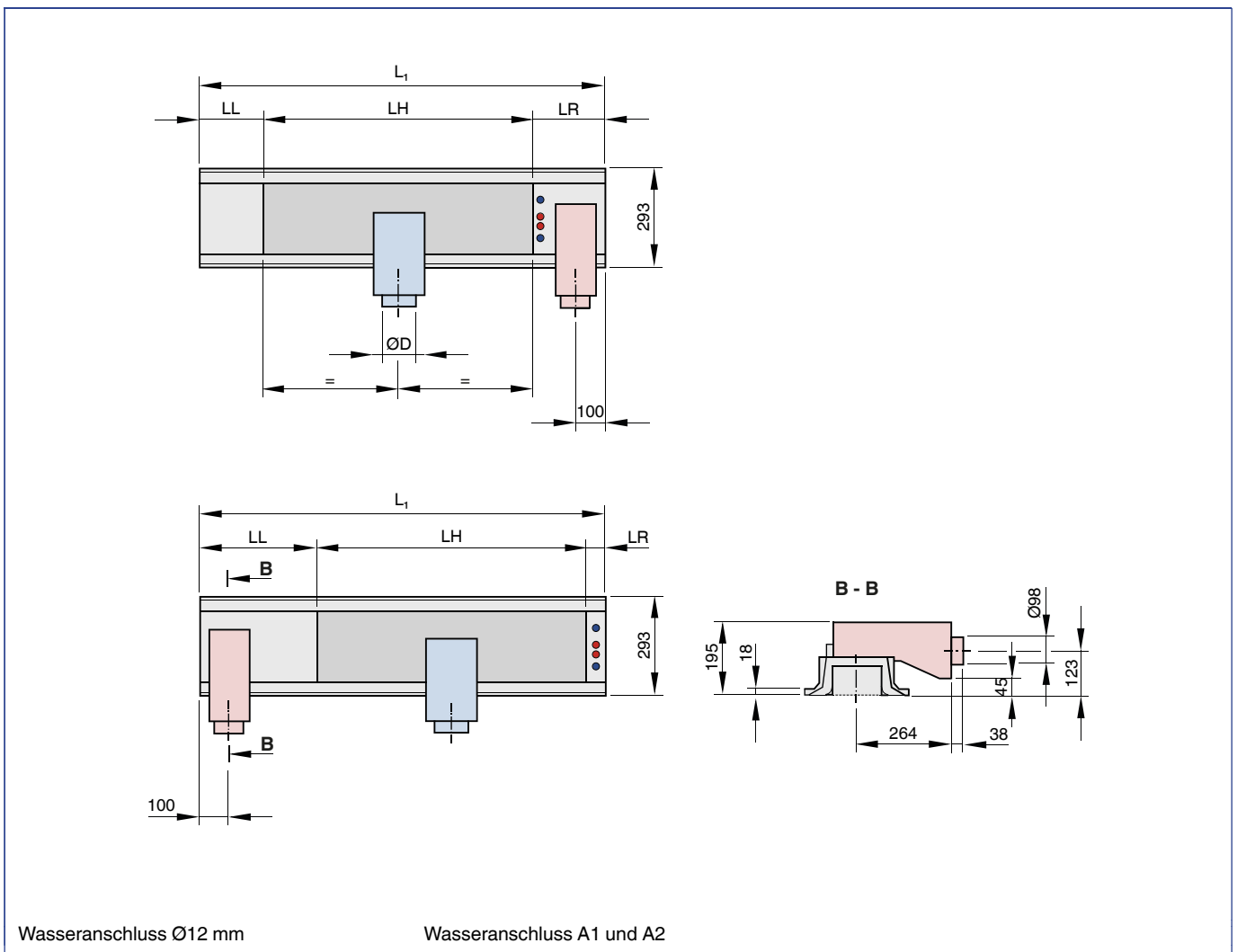
Nennlänge (L _N)	mm	900	1200	1500	1800	2100	2400	2700	3000
DID300B	kg/Stück	11	14	18	21	25	28	32	35
Max. Wasserfüllung	kg	0,9	1,2	1,5	1,8	2,1	2,4	2,7	3,0

Blindteil als Überlänge 8 kg/m
Primärluftstutzen vertikal -1 kg/Stück

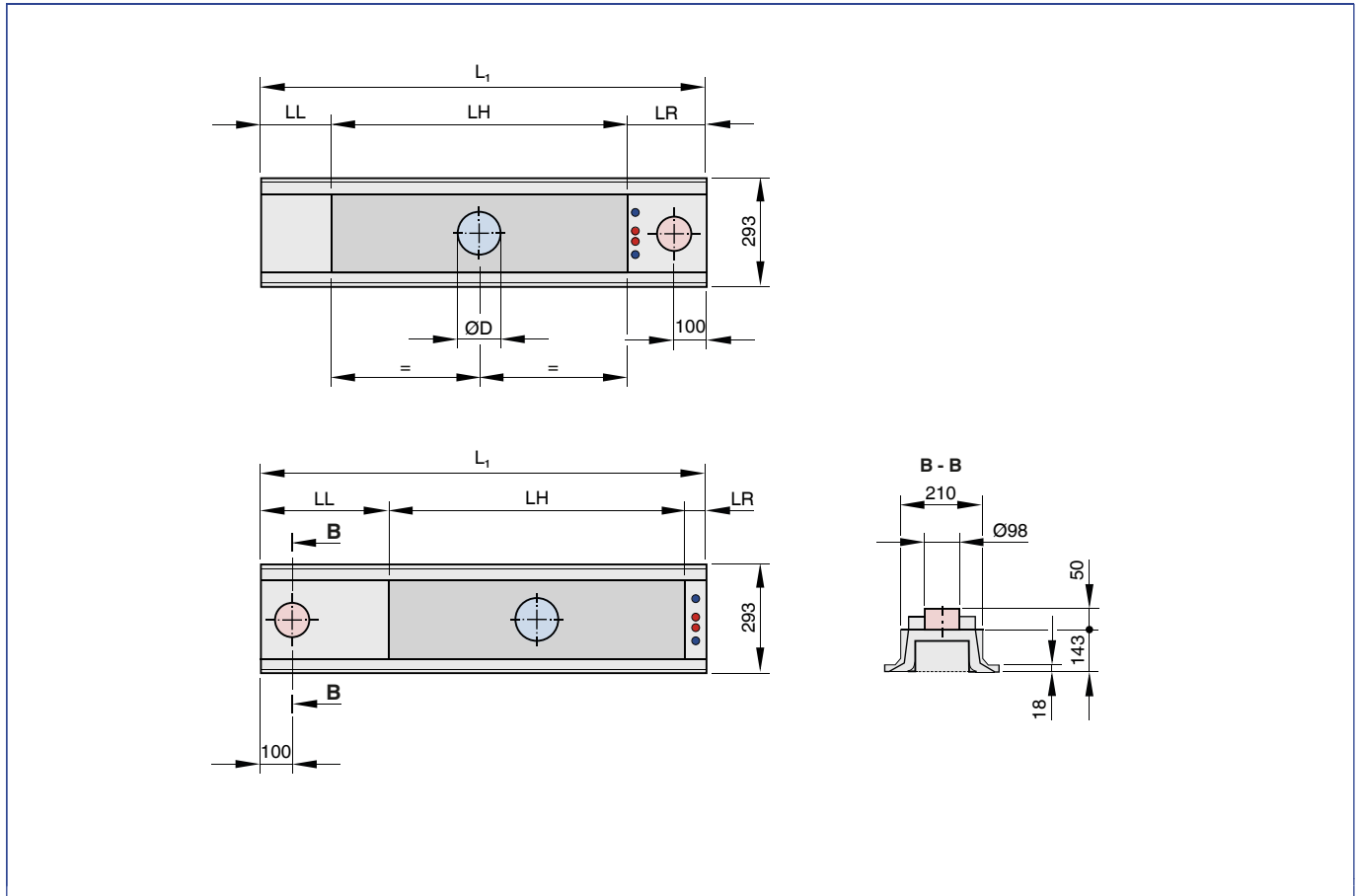
Abmessungen [mm]

L _N	ØD
900 - 1800	123
2100 - 3000	158

Ausführung mit horizontalem Primärluftstutzen und Zusatzgehäuse mit horizontalem Abluftstutzen



Ausführung mit vertikalem Primärluftstutzen und Zusatzgehäuse mit vertikalem Luftanschlusstutzen



Zu- und Abluft

Variante	L _N	L ₁		LH	LL		LR	
		min	max		min	max	min	max
V-L-AR,	900	1096	1500	800	43	43	253	658
H-LV-ARV,	1200	1396	1800	1100	43	43	253	658
H-LH-ARV,	1500	1696	2100	1400	43	43	253	658
H-LV-ARH,	1800	1996	2400	1700	43	43	253	658
H-LH-ARH	2100	2296	2700	2000	43	43	253	658
	2400	2596	3000	2300	43	43	253	658
	2700	2896	3300	2600	43	43	253	358
V-R-AL,	900	1095	1500	800	238	643	58	58
H-RV-ALV,	1200	1395	1800	1100	238	643	58	58
H-RH-ALV,	1500	1695	2100	1400	238	643	58	58
H-RV-ALH,	1800	1995	2400	1700	238	643	58	58
H-RH-ALH	2100	2295	2700	2000	238	643	58	58
	2400	2595	3000	2300	238	643	58	58
	2700	2895	3000	2600	238	343	58	58



Gewichte [kg]

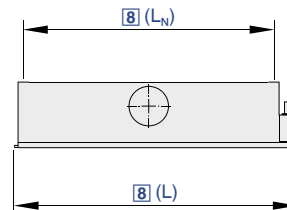
Nennlänge (L _N)	mm	900	1200	1500	1800	2100	2400	2700	3000
DID300B	kg/Stück	11	14	18	21	25	28	32	35
Max. Wasserfüllung	kg	0,9	1,2	1,5	1,8	2,1	2,4	2,7	3,0

Blindteil als Überlänge 8 kg/m
Abluftstutzen horizontal 3 kg/Stück
Primärluftstutzen vertikal -1 kg/Stück
Abluftstutzen vertikal -1 kg/Stück

Abmessungen [mm]

L _N	ØD
900 - 1800	123
2100 - 3000	158





Zweiseitig ausströmender Deckeninduktionsdurchlass für 600er und 625er Deckenraster mit horizontalem Wärmeübertrager

Bestellschlüssel

DID632 – LR – 2 – M – LL – AV – A1 / 1800 × 1500 × 593 / P1 – RAL... / G3 / LE / VS

1 2 3 4 5 6 7 8 9 10 11 12 13

<p>1 Serie DID632 Deckeninduktionsdurchlass</p> <p>2 Induktionsgitter GL Lamellen längs GQ Lamellen quer LR Lochblech rund LQ Lochblech quadratisch</p> <p>3 Wärmeübertrager 2 2-Leiter 4 4-Leiter</p> <p>4 Düsenvariante Z Mittelklein M Mittel G Groß U Übergroß</p> <p>5 Anordnung der Gehäuse und Anschlüsse LL (Zuluft-Abluft-Kombination möglich) LR ML MR RL RR (Zuluft-Abluft-Kombination möglich)</p> <p>Hinweis L Links, R Rechts, M Mittig</p> <p>6 Zusatzgehäuse mit Abluftstutzen Keine Eintragung: Ohne AV Vorne AH Hinten Lieferbar ab $L = L_N + 250$ mm</p>	<p>7 Wasseranschlüsse Keine Eintragung: Glatte Rohrenden Ø12 mm A1 Mit Außengewinde G½", flachdichtend A2 Mit Überwurf G½", flachdichtend</p> <p>8 Gesamtlänge (Frontdurchlass) × Nennlänge [mm] $L \times L_N$ Zuluft 893 - 1500 × 900 1193 - 1800 × 1200 1493 - 2100 × 1500 1793 - 2400 × 1800 2093 - 2700 × 2100 2393 - 3000 × 2400 2693 - 3000 × 2700 2993 - 3000 × 3000 L maximal 7 mm kürzer als L_N</p> <p>Zuluft-Abluft-Kombination 1150 - 1500 × 900 1450 - 1800 × 1200 1750 - 2100 × 1500 2050 - 2400 × 1800 2350 - 2700 × 2100 2650 - 3000 × 2400 2950 - 3000 × 2700</p>	<p>9 Frontrahmenbreite [mm] B 593 598 618 623</p> <p>10 Oberfläche Sichtseite Keine Eintragung: Pulverbeschichtet RAL 9010, reinweiß P1 Pulverbeschichtet, RAL Classic Farbton angeben</p> <p>Glanzgrad RAL 9010 50 % RAL 9006 30 % Alle anderen RAL-Farben 70 %</p> <p>11 Oberfläche Wärmeübertrager Keine Eintragung: Unbehandelt G3 RAL 9005, schwarz</p> <p>12 Luftleitelemente Keine Eintragung: Ohne LE Mit</p> <p>13 Ventile und Stellantriebe Keine Eintragung: Ohne VS Mit</p>
--	--	--

- + Features**
- Deckeninduktionsdurchlass zum Heizen und Kühlen mit 2- oder 4-Leiter-Wärmeübertrager zur Integration in verschiedene Deckensysteme
- ▶ Für Raumhöhen bis vorzugsweise 4,0 m
 - ▶ Hohe Heiz- und Kühlleistung bei kleinem konditionierten Primärluftvolumenstrom und geringem Schalleistungspegel
 - ▶ 4 Düsenvarianten zur bedarfsabhängigen optimalen Induktion
 - ▶ Abklappbares und abnehmbares Induktionsgitter in vier Designvarianten

- Optionale Ausstattung und Zubehör
- ▶ Regelung
 - ▶ Zusatzgehäuse für Abluft
 - ▶ Schwarz lackierter Wärmeübertrager

- ▶ Vielfältige Pulverbeschichtungen, z. B. nach RAL CLASSIC-Farbskala
- ▶ Verstellbare Luftleitelemente zur Strahl lenkung
- ▶ Mit Randverbreiterung freihängender Einbau möglich

- X Anwendung**
- ▶ Deckeninduktionsdurchlässe der Serie DID632 zur Integration in verschiedene Deckensysteme bei Raumhöhen bis vorzugsweise 4,0 m
 - ▶ Insbesondere für Decken mit 600er oder 625er Deckenraster geeignet
 - ▶ Ausströmrichtung kann über verstellbare Luftleitelemente nachträglich manuell angepasst werden (optional)
 - ▶ 2- oder 4-Leiter-Wärmeübertrager ermöglichen eine komfortable Raumtemperierung bei kleinem konditionierten Primärluftvolumenstrom
 - ▶ Energetische Vorteile von Wasser als Medium zum Heizen und Kühlen werden genutzt





Varianten

- ▶ DID632-LR: Durchlass mit Induktionsgitter Lochblech rund
- ▶ DID632-LQ: Durchlass mit Induktionsgitter Lochblech quadratisch
- ▶ DID632-GL: Durchlass mit Induktionsgitter Lamellen längs
- ▶ DID632-GQ: Durchlass mit Induktionsgitter Lamellen quer

Wärmeübertrager

- ▶ 2: 2-Leiter-Systeme
- ▶ 4: 4-Leiter-Systeme

Düsenvarianten

- ▶ Z: Mittelklein
- ▶ M: Mittel
- ▶ G: Groß
- ▶ U: Übergroß



Ausführung

- ▶ Pulverbeschichtet RAL 9010, reinweiß, Glanzgrad 50 %
- ▶ P1: Pulverbeschichtet in weiteren RAL-Farbtönen, Glanzgrad 70 %
- ▶ P1: Pulverbeschichtet RAL 9006, weißaluminium, Glanzgrad 30 %



Anbauteile

- ▶ Zusatzgehäuse mit Abluftstutzen (Anschluss 45°)
- ▶ Wasseranschluss A1: Außengewinde G1/2", flachdichtend
- ▶ Wasseranschluss A2: Überwurf G1/2", flachdichtend
- ▶ Verstellbare Luftleitelemente zur Strahllenkung



Ergänzende Produkte

- ▶ Anschlussschläuche
- ▶ Regelung bestehend aus Raumbediengerät inklusive Regler mit integriertem Raumtemperaturfühler, Ventilen und Ventilantrieben sowie den Rücklaufverschraubungen
- ▶ Regelung X-AIRCONTROL



Besondere Merkmale

- ▶ Verstellbare Luftleitelemente zur Strahllenkung
- ▶ 4 verschiedene Designvarianten für das abklappbare Induktionsgitter
- ▶ Horizontaler Wärmeübertrager als 2- oder 4-Leiter-System
- ▶ Innenliegendes Düsenblech mit gestanzten Düsen (nicht brennbar)
- ▶ Wasseranschluss stirnseitig, Cu-Rohr Ø12 mm glatt oder Außengewinde G1/2" flachdichtend



Normen und Richtlinien

- ▶ Produkte sind unter der Nummer 09.12.432 nach Eurovent zertifiziert und auf den Eurovent-Internetseiten aufgelistet
- ▶ Hygienekonformitätserklärung nach VDI 6022



Technische Daten

Nennlänge	900, 1200, 1500, 1800, 2100, 2400, 2700, 3000 mm
Länge	893 - 3000 mm
Höhe	210 mm
Breite	593, 598, 618, 623 mm
Durchmesser Primärluftstutzen	123/158 mm
Primärluftvolumenstrom	6 - 85 l/s oder 22 - 306 m³/h
Kühlleistung	Bis 2450 W
Heizleistung	Bis 2970 W
Maximaler Betriebsdruck wasserseitig	6 bar
Maximale Betriebstemperatur	75 °C



Schnellauslegung

L _N	①	Primärluft		②	③	Kühlbetrieb				Heizbetrieb		
		V̇ _{Pr} l/s	V̇ _{Pr} m³/h			Δp _t Pa	L _{WA} dB(A)	2- und 4-Leiter-System				4-Leiter-System
				Q _{ges}	Q _{WK}			Δt _w	Δp _w	Q _{WH} = Q _{ges}	Δt _w	Δp _w
				W	K			kPa	W	K	kPa	
900	Z	6	22	67	<20	411	339	2,6	2,4	495	8,5	0,2
		9	32	151	<20	573	464	3,6	2,4	673	11,6	0,2
		12	43	268	22	690	545	4,3	2,4	786	13,5	0,2
	M	9	32	65	<20	459	350	2,7	2,4	512	8,8	0,2
		13	47	136	<20	628	472	3,7	2,4	683	11,7	0,2
		18	65	260	28	785	568	4,4	2,4	818	14,1	0,2
	G	16	58	58	<20	590	397	3,1	2,4	577	9,9	0,2
		24	86	129	29	815	526	4,1	2,4	759	13,1	0,2
		34	122	259	38	1035	625	4,9	2,4	897	15,4	0,2
	U	30	108	65	30	847	485	3,8	2,4	702	12,1	0,2
		36	130	94	35	964	530	4,1	2,4	764	13,1	0,2
		44	158	140	40	1107	577	4,5	2,4	829	14,3	0,2



L _N	①	Primärluft		②	③	Kühlbetrieb				Heizbetrieb		
		V̇ _{Pr} l/s	V̇ _{Pr} m³/h	Δp _t Pa	L _{WA} dB(A)	2- und 4-Leiter-System				4-Leiter-System		
						Q _{ges} W	Q _{WK} W	Δt _w K	Δp _w kPa	Q _{WH} = Q _{ges} W	Δt _w K	Δp _w kPa
1200	Z	8	29	64	<20	529	433	3,4	3,1	628	10,8	0,3
		12	43	145	<20	728	584	4,6	3,1	839	14,4	0,3
		16	58	257	26	871	679	5,3	3,1	970	16,7	0,3
	M	12	43	63	<20	592	447	3,5	3,1	648	11,2	0,3
		17	61	126	23	790	585	4,6	3,1	841	14,5	0,3
		24	86	250	32	995	705	5,5	3,1	1006	17,3	0,3
	G	21	76	59	22	750	496	3,9	3,1	718	12,3	0,3
		32	115	126	34	1042	656	5,1	3,1	939	16,2	0,3
		44	158	238	42	1292	762	6,0	3,1	1083	18,6	0,3
	U	36	130	54	33	1011	577	4,5	3,1	830	14,3	0,3
		42	151	73	37	1129	623	4,9	3,1	893	15,4	0,3
		48	173	95	41	1240	661	5,2	3,1	945	16,3	0,3
1500	Z	10	36	63	<20	639	519	4,1	3,7	749	12,9	0,3
		15	54	141	21	871	690	5,4	3,7	986	17,0	0,3
		20	72	251	29	1037	795	6,2	3,7	1128	19,4	0,3
	M	15	54	62	<20	716	535	4,2	3,7	772	13,3	0,3
		20	72	109	25	908	666	5,2	3,7	953	16,4	0,3
		30	108	243	36	1187	825	6,4	3,7	1168	20,1	0,3
	G	30	108	71	30	1014	652	5,1	3,7	934	16,1	0,3
		38	137	114	36	1209	751	5,9	3,7	1068	18,4	0,3
		44	158	153	40	1338	807	6,3	3,7	1144	19,7	0,3
	U	42	151	49	37	1166	659	5,2	3,7	943	16,2	0,3
		46	166	59	40	1245	691	5,4	3,7	986	17,0	0,3
		50	180	70	42	1321	718	5,6	3,7	1024	17,6	0,3
1800	Z	12	43	62	<20	743	598	4,7	4,3	859	14,8	0,3
		18	65	139	24	1003	786	6,1	4,3	1115	19,2	0,3
		24	86	247	32	1188	899	7,0	4,3	1266	21,8	0,3
	M	18	65	61	<20	834	617	4,8	4,3	884	15,2	0,3
		24	86	108	28	1050	760	5,9	4,3	1080	18,6	0,3
		36	130	243	39	1364	930	7,3	4,3	1307	22,5	0,3
	G	30	108	50	29	1015	653	5,1	4,3	935	16,1	0,3
		40	144	89	37	1276	794	6,2	4,3	1126	19,4	0,3
		44	158	107	39	1367	836	6,5	4,3	1182	20,3	0,3
	U	40	144	33	37	1143	661	5,2	4,3	945	16,3	0,3
		44	158	40	40	1230	700	5,5	4,3	998	17,2	0,3
		50	180	52	43	1352	749	5,9	4,3	1066	18,3	0,3
2100	Z	14	50	61	<20	994	825	3,5	14,2	1506	11,8	1,6
		21	76	137	22	1363	1110	4,8	14,2	1997	15,6	1,6
		28	101	243	30	1625	1287	5,5	14,2	2297	18,0	1,6
	M	21	76	59	<20	1106	852	3,7	14,2	1553	12,1	1,6
		28	101	105	25	1408	1070	4,6	14,2	1929	15,1	1,6
		42	151	237	36	1844	1337	5,8	14,2	2381	18,6	1,6
	G	36	130	50	26	1364	930	4,0	14,2	1688	13,2	1,6
		56	202	120	38	1921	1246	5,4	14,2	2228	17,4	1,6
		70	252	188	44	2230	1386	6,0	14,2	2462	19,2	1,6
	U	60	216	47	37	1793	1070	4,6	14,2	1929	15,1	1,6
		70	252	64	41	2001	1157	5,0	14,2	2077	16,2	1,6
		80	288	84	45	2193	1229	5,3	14,2	2199	17,2	1,6



L _N	①	Primärluft		②	③	Kühlbetrieb				Heizbetrieb		
		V̇ _{Pr}	V̇ _{Pr}	Δp _t	L _{WA}	2- und 4-Leiter-System				4-Leiter-System		
						Q _{ges}	Q _{WK}	Δt _w	Δp _w	Q _{WH} = Q _{ges}	Δt _w	Δp _w
		l/s	m ³ /h	Pa	dB(A)	W		K	kPa	W	K	kPa
2400	Z	16	58	61	< 20	1113	920	4,0	15,9	1671	13,1	1,8
		24	86	136	24	1516	1226	5,3	15,9	2195	17,2	1,8
		32	115	241	32	1801	1415	6,1	15,9	2510	19,6	1,8
	M	24	86	59	<20	1239	949	4,1	15,9	1722	13,5	1,8
		32	115	105	27	1570	1184	5,1	15,9	2123	16,6	1,8
		48	173	236	38	2047	1468	6,3	15,9	2598	20,3	1,8
	G	40	144	48	28	1491	1009	4,3	15,9	1825	14,3	1,8
		60	216	107	39	2049	1326	5,7	15,9	2362	18,5	1,8
		70	252	145	43	2276	1432	6,2	15,9	2539	19,9	1,8
	U	60	216	38	37	1823	1099	4,7	15,9	1979	15,5	1,8
		70	252	51	41	2040	1196	5,1	15,9	2144	16,8	1,8
		80	288	67	45	2241	1277	5,5	15,9	2279	17,8	1,8
2700	Z	18	65	60	<20	1227	1010	4,3	17,7	1826	14,3	2,0
		27	97	135	26	1661	1336	5,7	17,7	2378	18,6	2,0
		36	130	240	34	1968	1534	6,6	17,7	2706	21,2	2,0
	M	27	97	59	22	1367	1041	4,5	17,7	1880	14,7	2,0
		36	130	105	30	1725	1291	5,6	17,7	2303	18,0	2,0
		54	194	235	40	2240	1589	6,8	17,7	2796	21,9	2,0
	G	45	162	48	29	1648	1105	4,8	17,7	1989	15,6	2,0
		60	216	85	38	2073	1350	5,8	17,7	2402	18,8	2,0
		70	252	116	42	2311	1467	6,3	17,7	2597	20,3	2,0
	U	62	223	33	38	1889	1141	4,9	17,7	2051	16,0	2,0
		73	263	46	43	2134	1254	5,4	17,7	2242	17,5	2,0
		84	302	61	46	2358	1345	5,8	17,7	2395	18,7	2,0
3000	Z	20	72	60	<20	1337	1096	4,7	19,4	1973	15,4	2,1
		30	108	135	28	1800	1438	6,2	19,4	2549	19,9	2,1
		40	144	239	36	2126	1644	7,1	19,4	2885	22,6	2,1
	M	30	108	59	23	1491	1129	4,9	19,4	2030	15,9	2,1
		40	144	105	31	1874	1391	6,0	19,4	2471	19,3	2,1
		60	216	235	42	2424	1701	7,3	19,4	2977	23,3	2,1
	G	50	180	49	32	1799	1196	5,1	19,4	2144	16,8	2,1
		65	234	82	39	2216	1432	6,2	19,4	2538	19,8	2,1
		75	270	109	43	2451	1547	6,7	19,4	2728	21,3	2,1
	U	65	234	31	40	1974	1190	5,1	19,4	2134	16,7	2,1
		75	270	41	44	2202	1297	5,6	19,4	2314	18,1	2,1
		85	306	53	47	2410	1385	6,0	19,4	2461	19,2	2,1

¹Wasserseitige Leistungsminderung durch Verstellung der Luftleitelemente bis 45° von maximal 5 % berücksichtigen

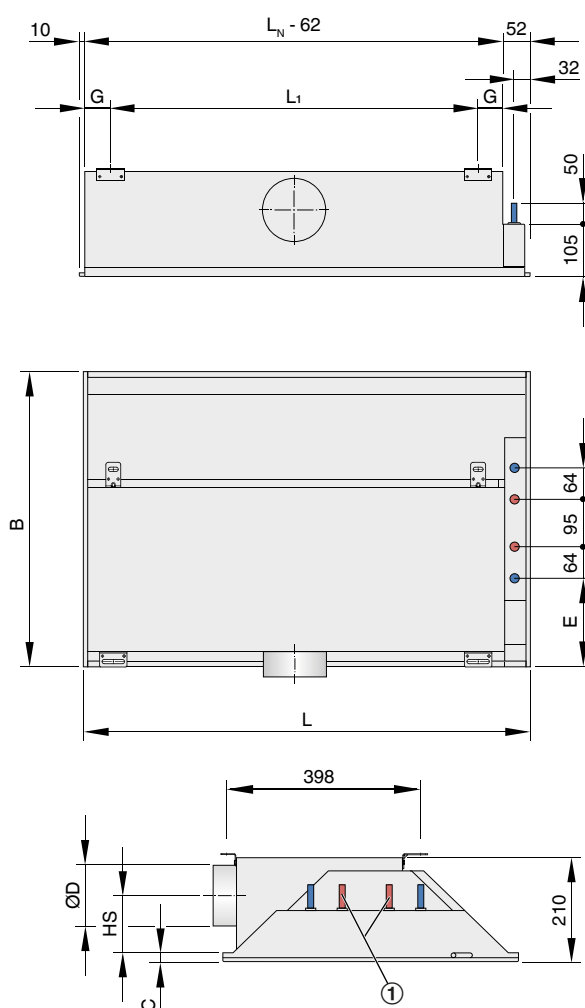
① Düsentyp ② Druckverlust ③ Strömungsgeräusch

Bezugsgrößen

Parameter	Kühlen	Heizen
t _R	26 °C	22 °C
t _{Pr}	16 °C	22 °C (isotherm)
t _{wv}	16 °C	50 °C
V̇ _w (L _N 900 - 1800 mm)	110 l/h	50 l/h
V̇ _w (L _N ab 2100 mm)	200 l/h	110 l/h



Typ DID632-...-LR



Wasseranschluss Ø12 mm oder G½" AG

① Nur bei 4-Leiter-System

Abmessungen [mm]

B	C	E
593	18	178
598	8	180
618	18	190
623	8	193

B = Frontrahmenbreite

Abmessungen [mm]

L _N	L	ØD	HS	G
900	893 - 1500	123	134	51,5
1200	1193 - 1800	123	134	51,5
1500	1493 - 2100	123	134	51,5
1800	1793 - 2400	123	134	351,5
2100	2093 - 2700	158	116	361,5
2400	2393 - 3000	158	116	451,5
2700	2693 - 3000	158	116	561,5
3000	2993 - 3000	158	116	651,5

L = Gesamtlänge (Frontdurchlass) L_N = Nennlänge

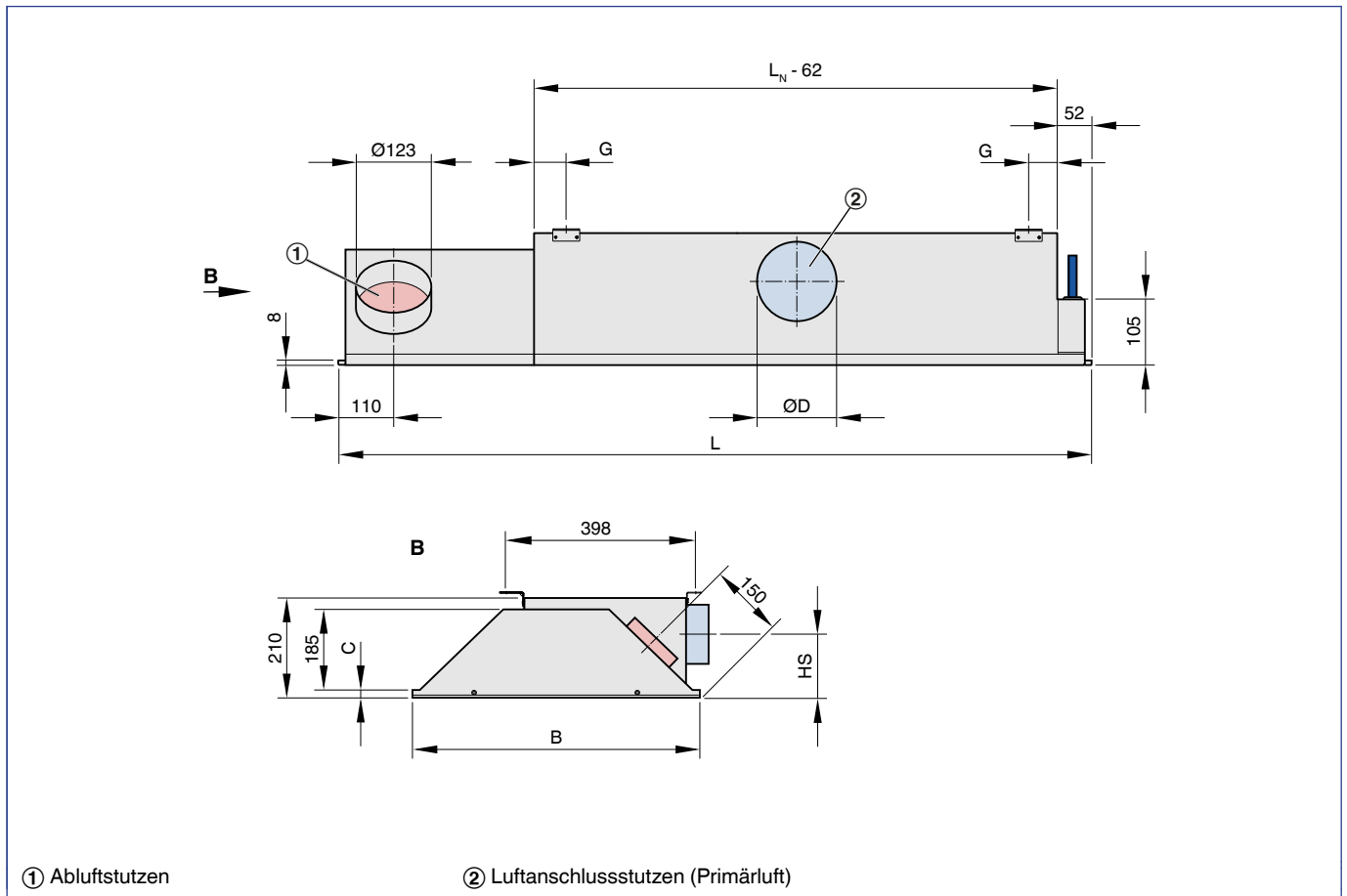


Gewichte (kg/Gerät)

Nennlänge (L _N)	900	1200	1500	1800	2100	2400	2700	3000
DID632-LR	18	22	27	32	39	47	54	61
DID632-LQ	17	21	26	31	38	46	53	60
DID632-GL	20	25	31	36	43	52	59	67
DID632-GQ	20	25	31	36	43	52	59	67
Max. Wasserfüllung	1,8	2,4	3	3,6	4,2	4,8	5,4	6

Blindteil als Überlänge 10 kg/m
Breitendifferenzen sind vernachlässigbar

Typ DID632-...-RR-AV



Abmessungen [mm]

B	C
593	18
598	8
618	18
623	8

B = Frontrahmenbreite



Abmessungen [mm]

L _N	L	ØD	HS	G
900	1150 - 1500	123	134	51,5
1200	1450 - 1800	123	134	51,5
1500	1750 - 2100	123	134	51,5
1800	2050 - 2400	123	134	351,5
2100	2350 - 2700	158	116	361,5
2400	2650 - 3000	158	116	451,5
2700	2950 - 3000	158	116	561,5

L = Gesamtlänge (Frontdurchlass)

L_N = Nennlänge

Gewichte (kg/Gerät)

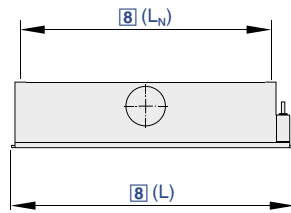
Nennlänge (L _N) in mm	900	1200	1500	1800	2100	2400	2700	3000
DID632-LR	18	22	27	32	39	47	54	61
DID632-LQ	17	21	26	31	38	46	53	60
DID632-GL	20	25	31	36	43	52	59	67
DID632-GQ	20	25	31	36	43	52	59	67
Max. Wasserfüllung	1,8	2,4	3	3,6	4,2	4,8	5,4	6

Blindteil als Überlänge 10 kg/m

Abluftstutzen Ø123 mm (min. Länge 250 mm) 3 kg/Stück

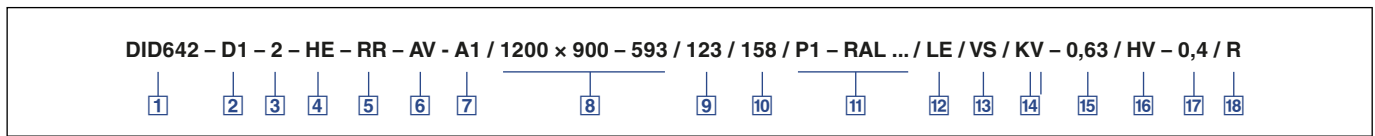
Breitendifferenzen und LE sind vernachlässigbar





Besonders flacher, zweiseitig ausströmender Deckeninduktionsdurchlass für 600er und 625er Deckenraster mit horizontalem Wärmeübertrager

Bestellschlüssel



<p>1 Serie DID642 Deckeninduktionsdurchlass</p> <p>2 Induktionsgitter Keine Eintragung: Lochfeld mit zum Rand kleiner werdenden Löchern D1 Lochfeld mit überall gleich großen Löchern</p> <p>3 Wärmeübertrager 2 2-Leiter 4 4-Leiter</p> <p>4 Düsenvariante HE Klein S1 Mittel S2 Groß HP Übergroß DA Verstellbare Doppeldüsen, werkseitig beide Düsen geöffnet Dimensionierungsoptionen: Verstellbare Doppeldüsen, werkseitig beide Düsen geöffnet, kundenseitige Verstellung bei Inbetriebnahme DB Große Düsen geöffnet DS Kleine Düsen geöffnet</p> <p>5 Anordnung der Gehäuse und Anschlüsse LL Gehäuse links, Wasseranschlüsse links LR Gehäuse links, Wasseranschlüsse rechts RL Gehäuse rechts, Wasseranschlüsse links RR Gehäuse rechts, Wasseranschlüsse rechts</p>	<p>6 Funktion und Anordnung Zusatzgehäuse Keine Eintragung: Ohne Nur für LL, RR, ab $L = L_N + 250$ mm AV Abluft, Luftanschlusstutzen vorne AH Abluft, Luftanschlusstutzen hinten ZV Zuluft, Luftanschlusstutzen vorne ZH Zuluft, Luftanschlusstutzen hinten</p> <p>7 Wasseranschlüsse Keine Eintragung: Glatte Rohrenden $\varnothing 12$ mm A1 Mit Außengewinde $G\frac{1}{2}''$, flachdichtend A2 Mit Überwurf $G\frac{1}{2}''$, flachdichtend</p> <p>8 Gerätegröße [mm] $L \times L_N - B$ Gesamtlänge (Frontdurchlass) \times Nennlänge - Frontrahmenbreite L maximal 7 mm kürzer als L_N</p> <p>9 Stützendurchmesser Primärluft 123 158 2x123 2x158</p> <p>10 Stützendurchmesser Zusatzgehäuse Nur für AV, AH, ZV, ZH 123 158</p> <p>11 Oberfläche Sichtseite Keine Eintragung: pulverbeschichtet RAL 9010, reinweiß P1 Pulverbeschichtet, RAL Classic Farbton angeben</p>	<p>Glanzgrad RAL 9010 50 % RAL 9006 30 % Alle anderen RAL-Farben 70 %</p> <p>12 Luftleitelemente Keine Eintragung: Ohne LE Mit Luftleitelementen</p> <p>13 Ventile und Stellantriebe Keine Eintragung: Ohne Regelkomponenten VS Mit Regelkomponenten (lose beigelegt)</p> <p>14 Kühlventil Keine Eintragung: Ohne KV Kühlventil mit Stellantrieb</p> <p>15 kVS-Wert Kühlventil 0,25 0,40 0,63 1,00</p> <p>16 Heizventil Keine Eintragung: Ohne HV Heizventil mit Stellantrieb</p> <p>17 kVS-Wert Heizventil 0,25 0,40 0,63 1,00</p> <p>18 Rücklaufverschraubung Keine Eintragung: Ohne R Mit Rücklaufverschraubung(en)</p>
--	---	--

+ Features
Deckeninduktionsdurchlass zum Heizen und Kühlen mit 2- oder 4-Leiter-Wärmeübertrager zur Integration in verschiedene Deckensysteme

- Für Raumhöhen bis vorzugsweise 4,0 m
- Hohe Heiz- und Kühlleistung bei kleinem konditionierten Primärluftvolumenstrom und geringem Schalleistungspegel
- 5 Düsenvarianten zur bedarfsabhängigen optimalen Induktion, hiervon eine verstellbare Doppeldüse mit unterschiedlichen Öffnungsdurchmessern

- Abklappbares und abnehmbares Induktionsgitter in 2 Designvarianten

Optionale Ausstattung und Zubehör

- Regelung
- Zusatzgehäuse für Abluft oder zusätzliche Zuluft
- Zuluft- und Abluftgeräte auf Anfrage
- Schwarz lackierter Wärmeübertrager
- Vielfältige Pulverbeschichtungen, z. B. nach RAL Classic
- Verstellbare Luftleitelemente zur Strahlenkung

- Mit Randverbreiterung freihängender Einbau möglich

Anwendung

- Deckeninduktionsdurchlässe der Serie DID642 zur Integration in verschiedene Deckensysteme bei Raumhöhen bis vorzugsweise 4,0 m
- Insbesondere für Decken mit 600er oder 625er Deckenraster geeignet
- Ausströmrichtung kann über verstellbare



- Luftleitelemente nachträglich manuell angepasst werden (optional)
- ▶ 2- oder 4-Leiter-Wärmeübertrager ermöglichen eine komfortable Raumtemperierung bei kleinem konditionierten Primärluftvolumenstrom
 - ▶ Energetische Vorteile von Wasser als Medium zum Heizen und Kühlen werden genutzt

Varianten

Induktionsgitter

- ▶ Lochfeld des Induktionsgitters mit zum Rand kleiner werdenden Löchern
- ▶ D1: Lochfeld des Induktionsgitters mit überall gleich großen Löchern

Wärmeübertrager

- ▶ 2: Für Zweileiter-Systeme
- ▶ 4: Für Vierleiter-Systeme

Düsenvarianten

- ▶ HE: Kleine Öffnung
- ▶ S1: Mittelgroße Öffnung
- ▶ S2: Große Öffnung
- ▶ HP: Übergroße Öffnung
- ▶ DA: Verstellbare Doppeldüsen, beide Öffnungen geöffnet (werkseitig)
- ▶ DS: Verstellbare Doppeldüsen, kleine Öffnungen geöffnet
- ▶ DB: Verstellbare Doppeldüsen, große Öffnungen geöffnet

DS und DB sind Betriebsvarianten. Aufgrund dessen DA bestellen und DS oder DB kundenseitig einstellen.

Ausführung

- ▶ Pulverbeschichtet RAL 9010, reinweiß, Glanzgrad 50 %
- ▶ P1: Pulverbeschichtet in weiteren RAL-Farbtönen, Glanzgrad 70 %
- ▶ P1: Pulverbeschichtet RAL 9006, weißaluminium, Glanzgrad 30 %

Anbauteile

- ▶ Zusatzgehäuse für Abluft oder zusätzliche Zuluft
- ▶ Wasseranschluss A1: Außengewinde G1/2", flachdichtend
- ▶ Wasseranschluss A2: Überwurf G1/2", flachdichtend
- ▶ Verstellbare Luftleitelemente

Zubehör

Regelkomponenten

- ▶ KV: Kühlventil mit Stellantrieb
 - ▶ HV: Heizventil mit Stellantrieb
- Ventile jeweils mit KVS-Wert 0,25, 0,40, 0,63 oder 1,00

Wasseranschluss

- ▶ R: Rücklaufverschraubung (Zweileiter-System: 1, Vierleiter-System: 2), kVS-Wert 1,32

Ergänzende Produkte

- ▶ Anschlusschläuche
- ▶ Regelung bestehend aus Raumbediengerät inklusive Regler mit integriertem Raumtemperaturfühler, Ventilen und Ventilantrieben sowie den Rücklaufverschraubungen
- ▶ Regelung X-AIRCONTROL

Besondere Merkmale

- ▶ Verstellbare Luftleitelemente zur Strahlentung
- ▶ 2 verschiedene Designvarianten für das abklappbare Induktionsgitter
- ▶ Horizontaler Wärmeübertrager als 2- oder 4-Leiter-System
- ▶ Innenliegendes Düsenblech mit gestanzten Düsen (nicht brennbar)
- ▶ Wasseranschluss stirnseitig, Cu-Rohr Ø12 mm, glattes Rohrende oder Außengewinde oder Überwurf G1/2", flachdichtend

Normen und Richtlinien

- ▶ Produkte sind unter der Nummer 09.12.432 nach Eurovent zertifiziert und auf den Eurovent-Internetseiten aufgelistet
- ▶ Hygienekonformitätserklärung nach VDI 6022

Technische Daten

Nennlänge	900, 1200, 1500, 1800, 2100, 2400, 2700, 3000 mm
Länge	893 - 3000 mm
Höhe	170/205 mm
Breite	593, 598, 618, 623 mm
Durchmesser Primärluftstutzen	123/158 mm
Primärluftvolumenstrom	10 - 125 l/s oder 36 - 450 m³/h
Kühlleistung	Bis 3100 W
Heizleistung	Bis 2330 W
Maximaler Betriebsdruck wasserseitig	6 bar
Maximale Betriebstemperatur	75 °C

Schnellauslegung

L _N	①	Primärluft		②	③	Kühlbetrieb				Heizbetrieb		
		Ḃ _{Pr}	Ḃ _{Pr}			Δp _t	L _{WA}	2- und 4-Leiter-System				4-Leiter-System
				Ḃ _{ges}	Ḃ _{WK}			Δt _w	Δp _w	Ḃ _{WH} = Ḃ _{ges}	Δt _w	Δp _w
				l/s	m³/h			Pa	dB(A)	W	K	kPa
900	HE	12	43	96	17	561	417	3,3	1,4	544	9,4	0,1
		17	62	200	29	729	522	4,1	1,4	649	11,2	0,1
	S1	19	68	91	20	695	467	3,7	1,4	590	10,2	0,1
		28	100	197	32	905	570	4,5	1,4	697	12,0	0,1
	S2	21	76	48	16	684	429	3,4	1,4	540	9,3	0,1
		42	151	190	37	1111	606	4,7	1,4	719	12,4	0,1
	HP	33	119	56	22	880	482	3,8	1,4	608	10,5	0,1
		62	223	197	42	1391	645	5,0	1,4	769	13,2	0,1
	DS	12	43	93	18	549	405	3,2	1,4	537	9,2	0,1
		17	32	193	30	723	515	4,0	1,4	644	11,1	0,1
	DB	18	65	51	<15	629	412	3,2	1,4	542	9,3	0,1
		35	126	192	36	1023	601	4,7	1,4	728	12,5	0,1



L _N	①	Primärluft		②	③	Kühlbetrieb				Heizbetrieb		
		V̇ _{Pr}	V̇ _{Pr}	Δp _t	L _{WA}	2- und 4-Leiter-System				4-Leiter-System		
						Q̇ _{ges}	Q̇ _{WK}	Δt _w	Δp _w	Q̇ _{WH} = Q̇ _{ges}	Δt _w	Δp _w
		l/s	m ³ /h	Pa	dB(A)	W		K	kPa	W		K
900	DA	27	97	57	21	755	430	3,4	1,4	558	9,6	0,1
		50	180	196	41	1197	595	4,7	1,4	711	12,2	0,1
1200	HE	16	58	95	18	726	531	4,2	1,8	692	11,9	0,1
		23	83	195	30	930	653	5,1	1,8	812	14,0	0,1
	S1	26	94	95	24	914	599	4,7	1,8	754	13,0	0,1
		37	133	191	35	1152	707	5,5	1,8	866	14,9	0,1
	S2	29	104	49	20	899	551	4,3	1,8	691	11,9	0,1
		58	209	198	42	1458	758	5,9	1,8	903	15,5	0,1
	HP	44	158	54	23	1132	603	4,7	1,8	762	13,1	0,1
		84	302	199	44	1808	797	6,2	1,8	955	16,4	0,1
	DS	16	58	90	18	711	517	4,0	1,8	682	11,7	0,1
		24	86	198	30	945	657	5,1	1,8	819	14,1	0,1
	DB	25	90	53	15	837	535	4,2	1,8	698	12,0	0,1
		48	173	194	37	1331	752	5,9	1,8	912	15,7	0,1
	DA	36	130	55	22	980	545	4,3	1,8	706	12,1	0,1
		69	248	200	43	1575	745	5,8	1,8	893	15,4	0,1
1500	HE	20	72	93	18	870	629	4,9	2,3	818	14,1	0,1
		29	105	197	31	1122	771	6,0	2,3	960	16,5	0,1
	S1	33	119	98	27	1111	712	5,6	2,3	896	15,4	0,1
		47	169	197	38	1397	832	6,5	2,3	1021	17,6	0,1
	S2	36	130	49	24	1088	653	5,1	2,3	821	14,1	0,1
		71	256	181	45	1733	877	6,9	2,3	1049	18,1	0,1
	HP	56	202	57	26	1396	720	5,6	2,3	908	15,6	0,1
		99	356	178	45	2099	908	7,1	2,3	1094	18,8	0,1
	DS	20	72	88	18	853	612	4,8	2,3	808	13,9	0,1
		30	108	197	31	1135	774	6,0	2,3	965	16,6	0,1
	DB	31	112	52	16	1009	634	5,0	2,3	826	14,2	0,1
		61	220	200	38	1617	881	6,9	2,3	1071	18,4	0,1
	DA	45	162	55	24	1188	645	5,0	2,3	836	14,4	0,1
		85	306	196	44	1889	865	6,8	2,3	1041	17,9	0,1
1800	HE	24	86	92	19	1005	717	5,6	2,7	933	16,0	0,2
		35	126	197	32	1294	873	6,8	2,7	1088	18,7	0,2
	S1	39	140	95	29	1270	802	6,3	2,7	1011	17,4	0,2
		56	202	198	40	1612	936	7,3	2,7	1151	19,8	0,2
	S2	44	158	51	18	1280	751	5,9	2,7	943	16,2	0,2
		87	313	199	41	2038	990	7,7	2,7	1189	20,5	0,2
	HP	67	241	58	29	1623	816	6,4	2,7	1030	17,7	0,2
		111	400	159	45	2335	996	7,8	2,7	1209	20,8	0,2
	DS	25	90	93	19	1021	720	5,6	2,7	942	16,2	0,2
		36	130	194	31	1312	877	6,9	2,7	1094	18,8	0,2
	DB	37	133	50	16	1165	720	5,6	2,7	939	16,1	0,2
		73	263	197	39	1868	988	7,7	2,7	1205	20,7	0,2
	DA	55	198	57	26	1408	745	5,8	2,7	961	16,5	0,2
		98	353	182	45	2140	959	7,5	2,7	1161	20,0	0,2
2100	HE	28	101	93	21	1363	1025	4,4	9,2	1552	12,1	1,0
		40	144	190	33	1735	1253	5,4	9,2	1819	14,2	1,0
	S1	47	169	104	33	1740	1174	5,0	9,2	1716	13,4	1,0
		64	230	193	42	2124	1354	5,8	9,2	1938	15,1	1,0
	S2	52	187	53	21	1708	1082	4,7	9,2	1575	12,3	1,0
		100	360	196	42	2654	1449	6,2	9,2	2018	15,8	1,0



Für Q̇_{ges} eine wasserseitige Leistungsminderung durch Verstellung der Luftleitelemente bis 45° von maximal 5 % berücksichtigen
 ① Düsentyp ② Druckverlust ③ Strömungsgeräusch



L _N	①	Primärluft		②	③	Kühlbetrieb				Heizbetrieb			
		V _{Pr} l/s	V _{Pr} m ³ /h	Δp _t Pa	L _{WA} dB(A)	2- und 4-Leiter-System				4-Leiter-System			
						Q _{ges} W	Q _{WK} K	Δt _w K	Δp _w kPa	Q _{WH} = Q _{ges} W	Δt _w K	Δp _w kPa	
2100	HP	80	288	63	32	2154	1190	5,1	9,2	1743	13,6	1,0	
		119	428	138	45	2852	1420	6,1	9,2	2010	15,7	1,0	
	DS	29	104	90	19	1367	1019	4,4	9,2	1555	12,2	1,0	
		43	155	200	32	1804	1285	5,5	9,2	1861	14,6	1,0	
	DB	44	158	52	18	1567	1038	4,5	9,2	1572	12,3	1,0	
		85	306	196	40	2475	1451	6,2	9,2	2055	16,1	1,0	
	DA	65	234	59	29	1855	1072	4,6	9,2	1607	12,6	1,0	
		109	392	167	45	2691	1379	5,9	9,2	1943	15,2	1,0	
	2400	HE	33	119	101	24	1556	1158	5,0	10,5	1746	13,7	1,1
			46	166	196	35	1940	1384	6,0	10,5	2013	15,7	1,1
		S1	53	191	105	35	1927	1288	5,5	10,5	1888	14,8	1,1
			73	263	199	44	2366	1486	6,4	10,5	2132	16,7	1,1
S2		60	216	55	24	1927	1204	5,2	10,5	1754	13,7	1,1	
		112	403	192	44	2923	1575	6,8	10,5	2203	17,2	1,1	
HP		91	328	65	35	2408	1310	5,6	10,5	1922	15,0	1,1	
		124	446	120	45	2994	1502	6,5	10,5	2146	16,8	1,1	
DS		33	119	90	20	1528	1130	4,9	10,5	1725	13,5	1,1	
		49	176	196	33	1998	1409	6,1	10,5	2046	16,0	1,1	
DB		51	184	55	21	1780	1164	5,0	10,5	1758	13,7	1,1	
		97	350	198	42	2759	1588	6,8	10,5	2257	17,6	1,1	
DA		75	270	62	31	2097	1193	5,1	10,5	1786	14,0	1,1	
		116	418	148	45	2870	1471	6,3	10,5	2093	16,4	1,1	
2700		HE	36	130	96	24	1676	1241	5,3	11,8	1880	14,7	1,3
			52	187	200	36	2128	1503	6,5	11,8	2189	17,1	1,3
		S1	60	216	110	37	2127	1404	6,0	11,8	2060	16,1	1,3
			78	281	185	45	2516	1576	6,8	11,8	2273	17,8	1,3
	S2	67	241	56	27	2113	1306	5,6	11,8	1907	14,9	1,3	
		117	421	150	45	3067	1658	7,1	11,8	2335	18,3	1,3	
	HP	103	371	69	39	2669	1428	6,1	11,8	2097	16,4	1,3	
		125	450	101	45	3062	1556	6,7	11,8	2246	17,6	1,3	
	DS	38	137	95	21	1711	1252	5,4	11,8	1905	14,9	1,3	
		55	198	197	33	2190	1527	6,6	11,8	2222	17,4	1,3	
	DB	57	205	55	23	1948	1262	5,4	11,8	1910	14,9	1,3	
		109	392	200	44	3023	1711	7,4	11,8	2439	19,1	1,3	
	DA	84	303	64	34	2313	1299	5,6	11,8	1947	15,2	1,3	
		120	432	130	45	2986	1540	6,6	11,8	2212	17,3	1,3	
	3000	HE	41	148	103	27	1854	1359	5,8	13,1	2053	16,0	1,4
			59	212	200	34	2355	1635	7,0	13,1	2380	18,6	1,4
		S1	67	241	115	39	2319	1512	6,5	13,1	2222	17,4	1,4
			96	345	187	44	2905	1750	7,5	13,1	2519	19,7	1,4
S2		75	270	58	30	2317	1414	6,1	13,1	2066	16,1	1,4	
		116	418	139	44	3105	1706	7,3	13,1	2421	18,9	1,4	
HP		114	410	71	42	1902	1530	6,6	13,1	2252	17,6	1,4	
		125	450	86	45	3102	1596	6,9	13,1	2328	18,2	1,4	
DS		42	151	93	22	1850	1344	5,8	13,1	2048	16,0	1,4	
		61	220	197	34	2373	1637	7,0	13,1	2387	18,7	1,4	
DB		63	227	55	25	2118	1358	5,8	13,1	2058	16,1	1,4	
		117	421	190	45	3214	1805	7,8	13,1	2586	20,2	1,4	
DA		94	338	66	36	2534	1403	6,0	13,1	2103	16,4	1,4	
		122	440	113	45	3065	1592	6,8	13,1	2311	18,1	1,4	

Für Q_{ges} eine wasserseitige Leistungsminderung durch Verstellung der Luftleitelemente bis 45° von maximal 5 % berücksichtigen

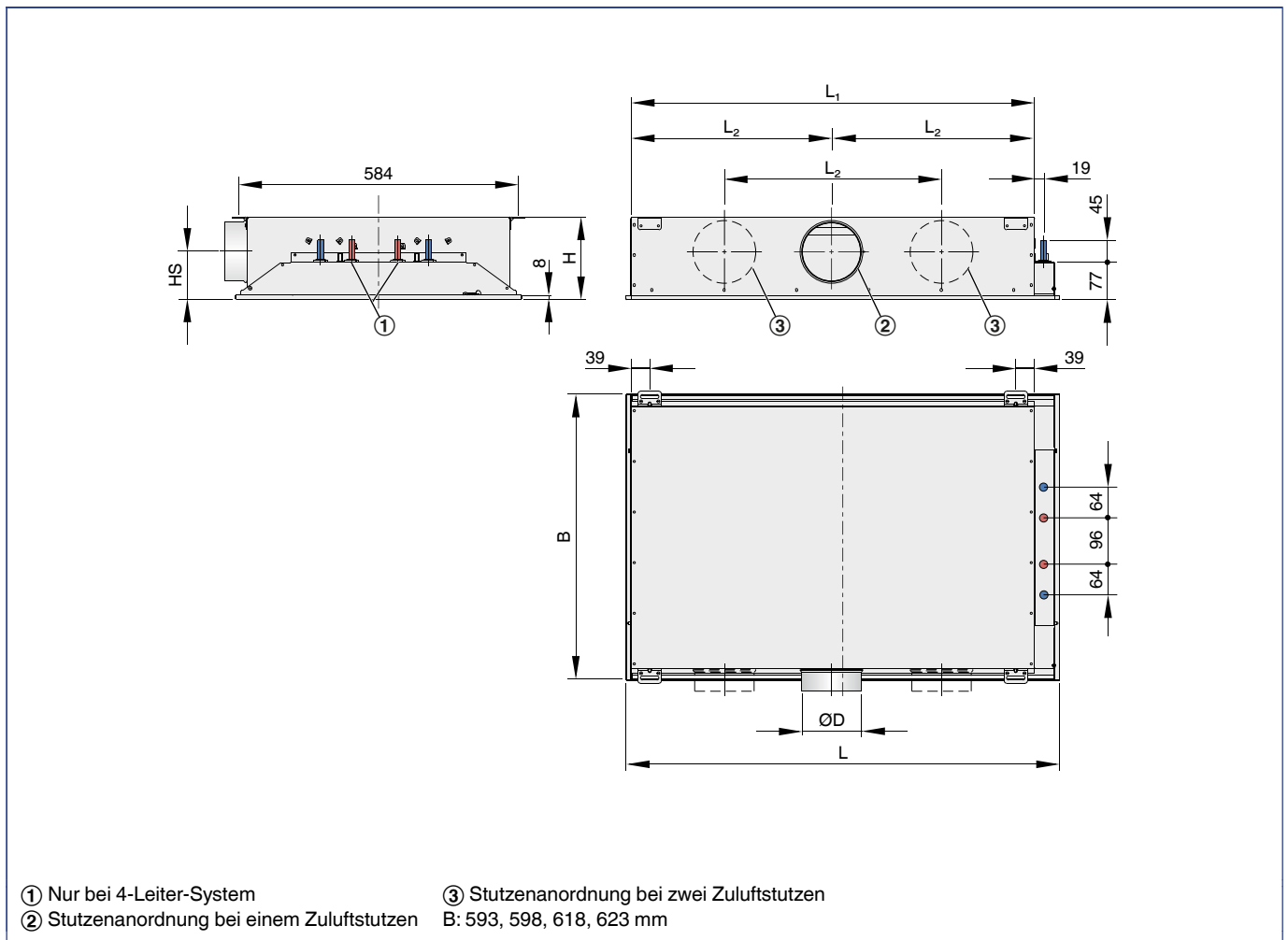
① Düsentyp ② Druckverlust ③ Strömungsgeräusch



Bezugsgrößen

Parameter	Kühlen	Heizen
t_R	26 °C	22 °C
t_{Pr}	16 °C	22 °C (isotherm)
t_{WV}	16 °C	50 °C
\dot{V}_W (L_N 900 - 1800 mm)	110 l/h	50 l/h
\dot{V}_W (L_N ab 2100 mm)	200 l/h	110 l/h

DID642



Gezeichnet DID642-4-...-LR

Abmessungen [mm]

B	C	E
593	18	178
598	8	180
618	18	190
623	8	193

B = Frontrahmenbreite



Abmessungen [mm]

L _N	L	ØD	HS	G
900	893 - 1500	123	134	51,5
1200	1193 - 1800	123	134	51,5
1500	1493 - 2100	123	134	51,5
1800	1793 - 2400	123	134	351,5
2100	2093 - 2700	158	116	361,5
2400	2393 - 3000	158	116	451,5
2700	2693 - 3000	158	116	561,5
3000	2993 - 3000	158	116	651,5

L = Gesamtlänge (Frontdurchlass)

L_N = Nennlänge

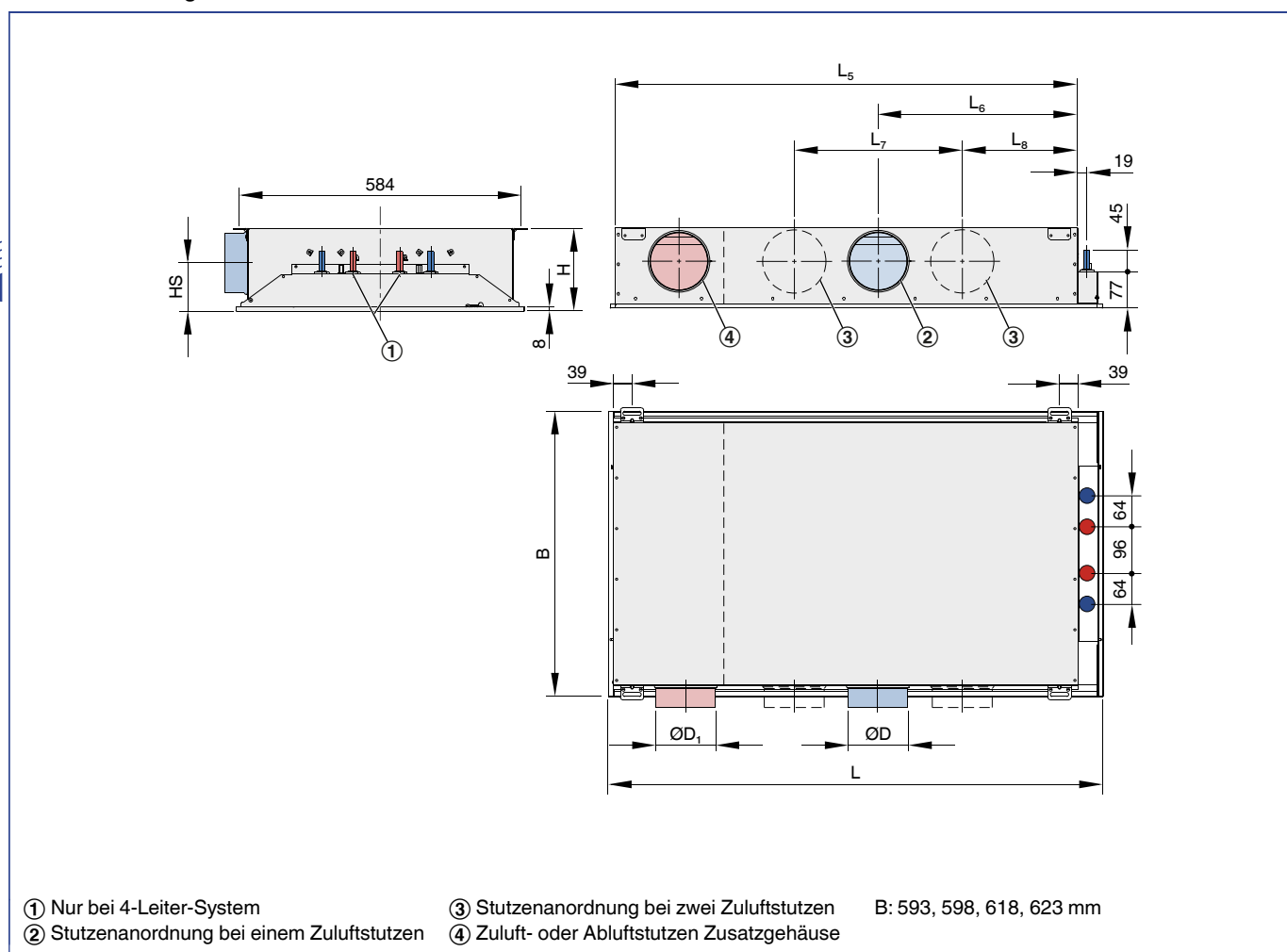
Gewichte (kg/Gerät)

Nennlänge (L _N)	900	1200	1500	1800	2100	2400	2700	3000
DID632-LR	18	22	27	32	39	47	54	61
DID632-LQ	17	21	26	31	38	46	53	60
DID632-GL	20	25	31	36	43	52	59	67
DID632-GQ	20	25	31	36	43	52	59	67
Max. Wasserfüllung	1,8	2,4	3	3,6	4,2	4,8	5,4	6

Blindteil als Überlänge 10 kg/m

Breitendifferenzen sind vernachlässigbar

DID642 mit Zusatzgehäuse



Gezeichnet DID642-4-...-RR-AV



Abmessungen [mm]

B	C
593	18
598	8
618	18
623	8

B = Frontrahmenbreite

Abmessungen [mm]

L _N	L	ØD	HS	G
900	1150 - 1500	123	134	51,5
1200	1450 - 1800	123	134	51,5
1500	1750 - 2100	123	134	51,5
1800	2050 - 2400	123	134	351,5
2100	2350 - 2700	158	116	361,5
2400	2650 - 3000	158	116	451,5
2700	2950 - 3000	158	116	561,5

L = Gesamtlänge (Frontdurchlass)

 L_N = Nennlänge

Gewichte (kg/Gerät)

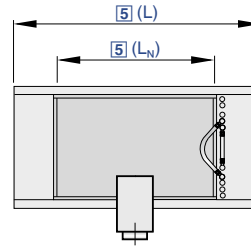
Nennlänge (L _N) in mm	900	1200	1500	1800	2100	2400	2700	3000
DID632-LR	18	22	27	32	39	47	54	61
DID632-LQ	17	21	26	31	38	46	53	60
DID632-GL	20	25	31	36	43	52	59	67
DID632-GQ	20	25	31	36	43	52	59	67
Max. Wasserfüllung	1,8	2,4	3	3,6	4,2	4,8	5,4	6

Blindteil als Überlänge 10 kg/m

Abluftstutzen Ø123 mm (min. Länge 250 mm) 3 kg/Stück

Breitenunterschiede und LE sind vernachlässigbar





Zweiseitig ausströmender Deckeninduktionsdurchlass für 600er Deckenraster mit horizontalem Wärmeübertragern und integrierter Beleuchtung

Bestellschlüssel

DID600B - L - 2 - K - H - LV - ARV / 1800 x 1500 / A1 / P1 - RAL ... / G3 / 1 - ZL 28 - 1 / VS												
1	2	3	4	5	6	7	8	9	10	11	12	13

<p>1 Serie DID600B-L Deckeninduktionsdurchlass</p> <p>2 Wärmeübertrager 2 2-Leiter 4 4-Leiter</p> <p>3 Düsenvariante K Klein M Mittel G Groß</p> <p>4 Anordnung der Gehäuse und Anschlüsse Vertikaler Primärluftstutzen (V) Zuluft</p> <p>V-S V-M V-L V-R</p> <p>Zuluft-Abluft-Kombination (A)</p> <p>V-L-AR V-R-AL</p> <p>Horizontaler Primärluftstutzen (H) Zuluft</p> <p>H-SV H-SH H-LV H-LH H-MV H-MH H-RV H-RH</p> <p>Zuluft-Abluft-Kombination (A)</p> <p>H-LV-ARV H-RV-ALV</p>	<p>H-LH-ARH H-RH-ALH H-LV-ARH H-RV-ALH H-LH-ARV H-RH-ALV</p> <p>HINWEIS L Links, V Vorne, M Mittig, R Rechts, H Hinten</p> <p>5 Gesamtlänge (Frontdurchlass) x Nennlänge [mm] L x L_N Zuluft</p> <p>1493 - 1500 x 900 1493 - 1800 x 1200 1493 - 2100 x 1500 1793 - 2400 x 1800 2393 - 3000 x 2400 2693 - 3000 x 2700 2993 - 3000 x 3000</p> <p>L maximal 7 mm kürzer als L_N</p> <p>Zuluft-Abluft-Kombination</p> <p>1493 - 1500 x 900 1450 - 1800 x 1200 2050 - 2400 x 1800 2350 - 2700 x 2100 2650 - 3000 x 2400 2950 - 3000 x 2700</p> <p>6 Wasseranschlüsse Keine Eintragung: Glatte Rohrenden Ø12 mm</p> <p>A1 Mit Außengewinde G½", flachdichtend A2 Mit Überwurf G½", flachdichtend</p>	<p>7 Oberfläche Sichtseite Keine Eintragung: Pulverbeschichtet RAL 9010, reinweiß P1 Pulverbeschichtet, RAL Classic Farbton angeben</p> <p>Glanzgrad RAL 9010 50 % RAL 9006 30 % Alle anderen RAL-Farben 70 %</p> <p>8 Oberfläche Wärmeübertrager Keine Eintragung: Unbehandelt G3 RAL 9005, schwarz</p> <p>9 Anzahl Leuchten 1 1 Leuchte pro Gerät 2 2 Leuchten pro Gerät (nur für L größer als 2693 mm (nicht bei 35 Watt))</p> <p>10 Leuchtenfabrikat ZL Zumtobel</p> <p>11 Leistung des Leuchtmittels [W] 28 (~ 1200 mm) 1 x 1200 - L₁min. 1493 mm 35 (~ 1500 mm) 1 x 1500 - L₁min. 1727 mm 54 (~ 1200 mm) 2 x 1200 - L₁min. 2693 mm Leuchtmittel gehören nicht zum Lieferumfang</p> <p>12 Ausführung Leuchte 1 1-flammige Leuchte 2 2-flammige Leuchte (nur bei Fabrikat Zumtobel)</p> <p>13 Ventile und Stellantriebe Keine Eintragung: Ohne VS Mit</p>
--	---	--

+ **Features**
Deckeninduktionsdurchlass zum Heizen und Kühlen mit 2- oder 4-Leiter-Wärmeübertrager zur Integration in verschiedene Deckensysteme

- ▶ Für Raumhöhen bis vorzugsweise 4,00 m
- ▶ Hohe Heiz- und Kühlleistung bei kleinem konditionierten Primärluftvolumenstrom und geringem Schalleistungspegel

- ▶ Hoher Komfort durch niedrige Luftgeschwindigkeit im Aufenthaltsbereich
- ▶ 3 Düsenvarianten zur bedarfsabhängigen optimalen Induktion
- ▶ Horizontaler oder vertikaler Primärluftanschlusstützen
- ▶ Abnehmbares Induktionsgitter

Optionale Ausstattung und Zubehör

- ▶ Regelung
- ▶ Zusatzgehäuse für Abluft
- ▶ Schwarz lackierter Wärmeübertrager
- ▶ Vielfältige Pulverbeschichtungen z. B. nach RAL CLASSIC-Farbskala
- ▶ Zwei verschiedene Leuchtentypen bzw. Einbauöffnung für kundenseitigen Leuchteinbau





Anwendung

- ▶ Deckeninduktionsdurchlässe der Serie DID600B-L zur Integration in verschiedene Deckensysteme bei Raumhöhen bis vorzugsweise 4,00 m
- ▶ Insbesondere für Rasterdecken mit 600er Deckenraster geeignet
- ▶ Klimatechnik und Beleuchtung in einer Komponente
- ▶ 2- oder 4-Leiter-Wärmeübertrager ermöglichen eine komfortable Raumtemperierung bei kleinem konditionierten Primärluftvolumenstrom
- ▶ Energetische Vorteile von Wasser als Medium zum Heizen und Kühlen werden genutzt



Varianten

Wärmeübertrager

- ▶ 2: 2-Leiter-Systeme
- ▶ 4: 4-Leiter-Systeme

Düsenvarianten

- ▶ K: Klein
- ▶ M: Mittel
- ▶ G: Groß



Ausführung

- ▶ Pulverbeschichtet RAL 9010, reinweiß, Glanzgrad 50 %
- ▶ P1: Pulverbeschichtet in weiteren RAL-Farbtönen, Glanzgrad 70 %
- ▶ P1: Pulverbeschichtet RAL 9006, weißaluminium, Glanzgrad 30 %



Anbauteile

- ▶ 1 oder 2 Langfeldleuchten, 1-flammig, Fabrikat Zumtobel (bei Zumtobel optional auch 2-flammige Leuchte verfügbar)
- ▶ Zusatzgehäuse für Abluft mit horizontalem oder vertikalem Luftanschluss
- ▶ Wasseranschluss A1: Außengewinde G $\frac{1}{2}$ ", flachdichtend
- ▶ Wasseranschluss A2: Überwurf G $\frac{1}{2}$ ", flachdichtend



Zubehör

- ▶ Auflagewinkel für Einbau in Bandrasterdecke



Ergänzende Produkte

- ▶ Anschlussschläuche
- ▶ Regelung bestehend aus Raumbediengerät inklusive Regler mit integriertem Raumtemperaturfühler, Ventilen und Ventilantrieben sowie den Rücklaufverschraubungen (keine Lichtsteuerung)
- ▶ Regelung X-AIRCONTROL



Besondere Merkmale

- ▶ 2 horizontale Wärmeübertrager werkseitig miteinander verbunden als 2- oder 4-Leiter-System
- ▶ 1 oder 2 integrierte Langfeldleuchten
- ▶ Horizontale oder vertikale Primärluftstutzen
- ▶ Innenliegendes Düsenblech mit gestanzten Düsen (nicht brennbar)
- ▶ Wasseranschluss stirnseitig, Cu-Rohr Ø12 mm glatt oder mit Außengewinde G $\frac{1}{2}$ " oder Überwurf G $\frac{1}{2}$ ", flachdichtend



Normen und Richtlinien

- ▶ Produkte sind unter der Nummer 09.12.432 nach Eurovent-zertifiziert und auf den Eurovent-Internetseiten aufgelistet
- ▶ Hygienekonformitätserklärung nach VDI 6022



Technische Daten

Nennlänge	900, 1200, 1500, 1800, 2100, 2400, 2700, 3000 mm
Länge	1493 - 3000 mm
Höhe	210 mm
Breite	593 mm
Durchmesser Primärluftstutzen	123/158 mm
Primärluftvolumenstrom	3 - 43 l/s oder 11 - 155 m ³ /h
Kühlleistung	Bis 1515 W
Heizleistung	Bis 1780 W
Maximaler Betriebsdruck wasserseitig	6 bar
Maximale Betriebstemperatur	75 °C



Schnellauslegung

L _N	①	Primärluft	Primärluft	②	③	Kühlbetrieb				Heizbetrieb						
						2- und 4-Leiter-System				4-Leiter-System						
						V _{Pr}		Δp _t	L _{WA}	Q _{ges}	Q _{WK}	Δt _w	Δp _w	Q _{WH} = Q _{ges}	Δt _w	Δp _w
						l/s	m ³ /h	Pa	dB(A)	W		K	kPa	W	K	kPa
900	K	3	11	53	<20	185	149	1,2	2,5	251	4,3	0,20				
		4	15	94	<20	265	217	1,7	2,5	340	5,8	0,20				
		5	18	177	23	327	267	2,1	2,5	405	7	0,20				
	M	7	25	47	<20	323	238	1,9	2,5	367	6,3	0,20				
		10	36	95	28	437	317	2,5	2,5	476	8,2	0,20				
		13	47	161	35	528	371	2,9	2,5	551	9,5	0,20				
	G	12	43	37	23	414	269	2,1	2,5	414	7,1	0,20				
16		58	66	31	519	326	2,6	2,5	495	8,5	0,20					
1200	K	4	14	50	<20	237	188	1,5	3,2	322	5,5	0,24				
		6	22	113	23	387	314	2,5	3,2	483	8,3	0,24				
		8	29	201	31	492	396	3,1	3,2	586	10,1	0,24				
	M	9	32	41	20	405	297	2,3	3,2	457	7,9	0,24				
		14	50	100	37	590	422	3,3	3,2	629	10,8	0,24				
		19	68	184	41	729	500	3,9	3,2	736	12,7	0,24				



L _N	①	Primärluft	Primärluft	②	③	Kühlbetrieb				Heizbetrieb		
						2- und 4-Leiter-System				4-Leiter-System		
		V _{Pr}		Δp _t	L _{WA}	Q _{ges}	Q _{WK}	Δt _w	Δp _w	Q _{WH} = Q _{ges}	Δt _w	Δp _w
		l/s	m ³ /h	Pa	dB(A)	W	K	kPa	W	K	kPa	
1200	G	17	61	40	30	570	365	2,9	3,2	555	9,6	0,24
		21	76	61	36	671	418	3,3	3,2	630	10,8	0,24
		25	90	86	41	762	460	3,6	3,2	688	11,8	0,24
1500	K	5	18	49	<20	287	227	1,8	3,8	388	6,7	0,30
		8	29	126	28	500	403	3,2	3,8	611	10,5	0,30
		11	40	237	36	641	509	4	3,8	743	12,8	0,30
	M	11	40	38	22	483	351	2,7	3,8	539	9,3	0,30
		16	58	81	32	673	480	3,8	3,8	715	12,3	0,30
		21	76	140	40	818	564	4,4	3,8	829	14,3	0,30
	G	22	79	42	35	717	452	3,5	3,8	683	11,8	0,30
		24	86	50	37	768	478	3,7	3,8	719	12,4	0,30
		26	94	58	40	816	502	3,9	3,8	752	12,9	0,30
1800	K	5	18	34	<20	233	172	1,3	4,4	339	5,8	0,33
		9	32	109	28	552	443	3,5	4,4	675	11,6	0,33
		13	47	227	38	740	583	4,6	4,4	849	14,6	0,33
	M	13	47	37	23	559	402	3,1	4,4	617	10,6	0,33
		19	68	79	34	781	557	4,3	4,4	819	14,1	0,33
		25	90	136	41	950	649	5,1	4,4	947	16,3	0,33
	G	26	94	40	38	823	520	4,1	4,4	782	13,4	0,33
		28	101	46	40	883	545	4,3	4,4	816	14	0,33
		30	108	53	42	930	569	4,4	4,4	848	14,6	0,33
2100	K	6	22	35	<20	310	238	1	14,7	567	4,4	1,60
		10	36	98	28	685	565	2,4	14,7	1074	8,4	1,60
		14	50	193	37	924	755	3,2	14,7	1368	10,7	1,60
	M	16	58	41	26	760	567	2,4	14,7	1067	8,3	1,60
		21	76	70	34	976	722	3,1	14,7	1327	10,4	1,60
		26	94	107	40	1150	836	3,6	14,7	1517	11,9	1,60
G	31	112	42	40	1090	716	3,1	14,7	1328	10,4	1,60	
2400	K	7	25	37	<20	366	282	1,2	16,5	660	5,2	1,70
		11	40	91	28	741	608	2,6	16,5	1163	9,1	1,70
		15	54	169	37	986	805	3,5	16,5	1465	11,5	1,70
	M	18	65	39	27	843	626	2,7	16,5	1176	9,2	1,70
		23	83	64	34	1060	782	3,4	16,5	1436	11,2	1,70
		28	101	95	40	1237	900	3,9	16,5	1630	12,7	1,70
G	35	126	40	42	1217	795	3,4	16,5	1469	11,5	1,70	
2700	K	8	29	38	<20	421	324	1,4	18,3	751	5,9	1,90
		13	47	100	31	865	708	3	18,3	1336	10,4	1,90
		18	65	192	40	1146	929	4	18,3	1672	13,1	1,90
	M	20	72	38	28	923	682	2,9	18,3	1280	10	1,90
		25	90	60	34	1141	839	3,6	18,3	1539	12	1,90
		30	108	86	40	1320	958	4,1	18,3	1735	13,6	1,90
G	40	144	42	45	1368	886	3,8	18,3	1629	12,7	1,90	
3000	K	9	32	39	<20	475	366	1,6	20	839	6,6	2,10
		14	50	94	31	917	748	3,2	20	1417	11,1	2,10
		19	68	173	40	1204	975	4,2	20	1759	13,8	2,10
	M	23	83	41	30	1049	772	3,3	20	1439	11,2	2,10
		28	101	61	36	1257	920	4	20	1680	13,1	2,10
		33	119	84	40	1331	696	4,2	20	1761	13,8	2,10
G	45	167	43	47	1515	972	4,2	20	1780	13,9	2,10	

① Düsentyp ② Druckverlust ③ Strömungsgeräusch



Bezugsgrößen

Parameter	Kühlen	Heizen
t_R	26 °C	22 °C
t_{Pr}	16 °C	22 °C (isotherm)
t_{WV}	16 °C	50 °C
$\dot{V}_W (L_N 900 - 1800)$	150 l/h	60 l/h
$\dot{V}_W (L_N 2100 - 3000)$	220 l/h	90 l/h

Zuluft

Variante	L_N	L_1				LH	LL				LR			
		①	②	③			①	②	③		①	②	③	
		min			max		min			max	min			max
V-S, H-SV, H-SH	1500	1493	-	-	1500	1400	40	40	40	43	54	54	54	58
	1800	1793	1800	-	1800	1700	40	40	40	43	54	54	54	58
	2100	2093	2100	-	2100	2000	40	40	40	43	54	54	54	58
	2400	2393	2400	-	2400	2300	40	40	40	43	54	54	54	58
	2700	2693	2700	2700	2700	2600	40	40	40	43	54	54	54	58
	3000	2993	3000	3000	3000	2900	40	40	40	43	54	54	54	58
V-L, H-LV, H-LH	900	901	-	-	1500	800	43	43	43	43	650,5	-	-	657,5
	1200	1201	1727	-	1800	1100	43	43	43	43	350,5	584,5	-	657,5
	1500	1501	1727	-	2100	1400	43	43	43	43	58,5	284,5	-	657,5
	1800	1801	1801	-	2400	1700	43	43	43	43	58,5	58,5	-	657,5
	2100	2101	2101	2693	2700	2000	43	43	43	43	58,5	58,5	650,5	657,5
	2400	2401	2401	2693	3000	2300	43	43	43	43	58,5	58,5	350,5	657,5
V-M, H-MV, H-MH	900	901	1727	-	1500	800	-	-	-	-	-	-	-	-
	1200	1201	1727	-	1800	1100	-	-	-	-	-	-	-	-
	1500	1501	1727	-	2100	1400	-	-	-	-	-	-	-	-
	1800	1801	1801	-	2400	1700	-	-	-	-	-	-	-	-
	2100	2101	2101	2693	2700	2000	-	-	-	-	-	-	-	-
	2400	2401	2401	2693	3000	2300	-	-	-	-	-	-	-	-
V-R, H-RV, H-RH	900	901	-	-	1500	800	636	-	-	643	58	58	58	58
	1200	1201	1727	-	1800	1100	336	570	-	643	58	58	58	58
	1500	1501	1727	-	2100	1400	43	270	-	643	58	58	58	58
	1800	1801	1801	-	2400	1700	43	43	-	643	58	58	58	58
	2100	2101	2101	2693	2700	2000	43	43	636	643	58	58	58	58
	2400	2401	2401	2693	3000	2300	43	43	336	643	58	58	58	58
V-R, H-RV, H-RH	900	901	-	-	1500	800	43	43	43	343	58	58	58	58
	1200	1201	1727	-	1800	1100	43	43	43	343	58	58	58	58
	1500	1501	1727	-	2100	1400	43	43	43	343	58	58	58	58
	1800	1801	1801	-	2400	1700	43	43	43	343	58	58	58	58
	2100	2101	2101	2693	2700	2000	43	43	43	343	58	58	58	58
	2400	2401	2401	2693	3000	2300	43	43	43	343	58	58	58	58

① 1 Leuchte 28 oder 54 W ② 1 Leuchte 35 W ③ 2 Leuchten 28 oder 54 W



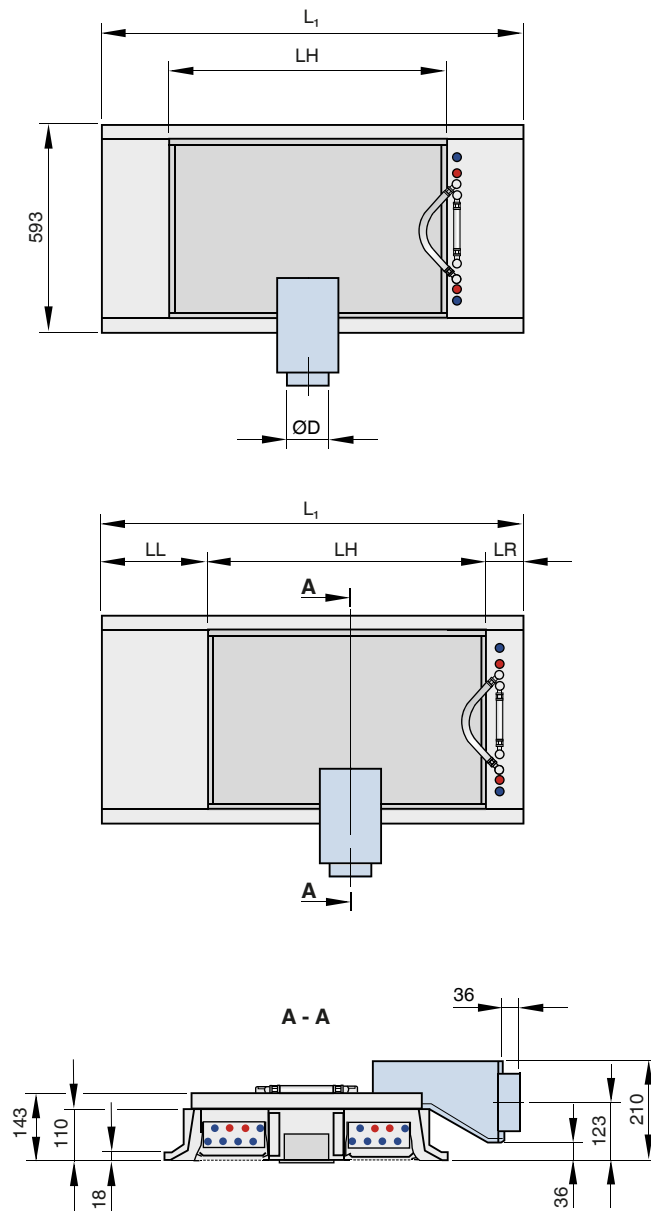
Zuluft

Variante	L _N	L ₁				LH	LL				LR			
		①	②	③			①	②	③		①	②	③	
		min			max		min		max	min			max	
V-S, H-SV, H-SH	1500	1493	-	-	1500	1400	40	40	40	43	54	54	54	58
	1800	1793	1800	-	1800	1700	40	40	40	43	54	54	54	58
	2100	2093	2100	-	2100	2000	40	40	40	43	54	54	54	58
	2400	2393	2400	-	2400	2300	40	40	40	43	54	54	54	58
	2700	2693	2700	2700	2700	2600	40	40	40	43	54	54	54	58
	3000	2993	3000	3000	3000	2900	40	40	40	43	54	54	54	58
V-L, H-LV, H-LH	900	901	-	-	1500	800	43	43	43	43	650,5	-	-	657,5
	1200	1201	1727	-	1800	1100	43	43	43	43	350,5	584,5	-	657,5
	1500	1501	1727	-	2100	1400	43	43	43	43	58,5	284,5	-	657,5
	1800	1801	1801	-	2400	1700	43	43	43	43	58,5	58,5	-	657,5
	2100	2101	2101	2693	2700	2000	43	43	43	43	58,5	58,5	650,5	657,5
	2400	2401	2401	2693	3000	2300	43	43	43	43	58,5	58,5	350,5	657,5
	2700	2701	2701	2701	3000	2600	43	43	43	43	58,5	58,5	58,5	357,5
V-M, H-MV, H-MH	900	901	1727	-	1500	800	-	-	-	-	-	-	-	-
	1200	1201	1727	-	1800	1100	-	-	-	-	-	-	-	-
	1500	1501	1727	-	2100	1400	-	-	-	-	-	-	-	-
	1800	1801	1801	-	2400	1700	-	-	-	-	-	-	-	-
	2100	2101	2101	2693	2700	2000	-	-	-	-	-	-	-	-
	2400	2401	2401	2693	3000	2300	-	-	-	-	-	-	-	-
V-R, H-RV, H-RH	900	901	-	-	1500	800	636	-	-	643	58	58	58	58
	1200	1201	1727	-	1800	1100	336	570	-	643	58	58	58	58
	1500	1501	1727	-	2100	1400	43	270	-	643	58	58	58	58
	1800	1801	1801	-	2400	1700	43	43	-	643	58	58	58	58
	2100	2101	2101	2693	2700	2000	43	43	636	643	58	58	58	58
	2400	2401	2401	2693	3000	2300	43	43	336	643	58	58	58	58
2700	2701	2701	2701	3000	2600	43	43	43	343	58	58	58	58	

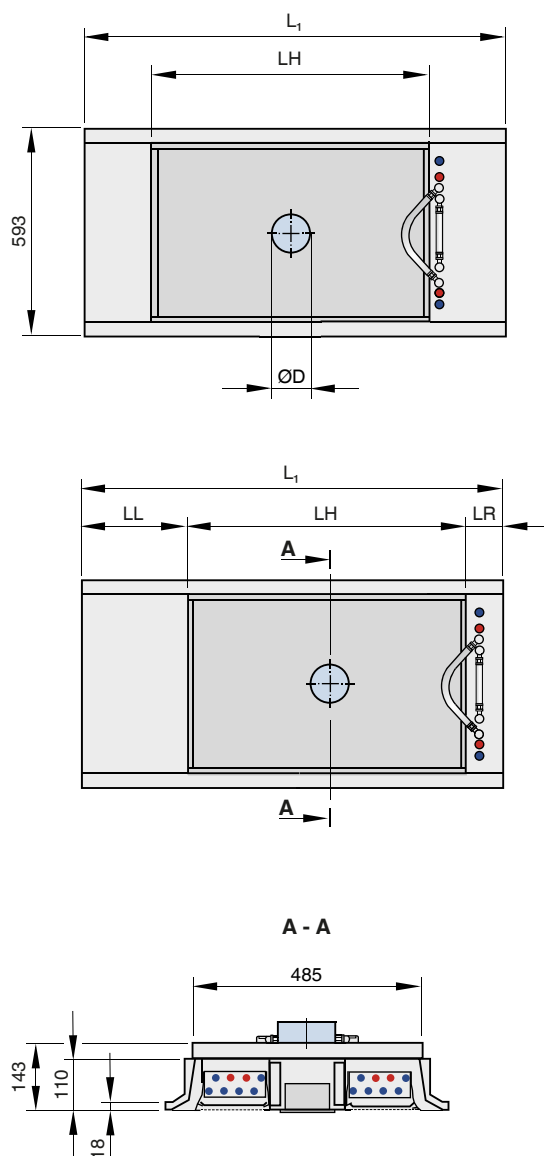
① 1 Leuchte 28 oder 54 W ② 1 Leuchte 35 W ③ 2 Leuchten 28 oder 54 W



DID600B-L, Ausführung mit horizontalem Primärluftstutzen



DID600B-L, Ausführung mit vertikalem Primärluftstutzen



Zuluft

Variante	L _N	L ₁				LH	LL				LR			
		①	②	③			①	②	③		①	②	③	
		min			max		min			max	min			max
V-S, H-SV, H-SH	1500	1493	-	-	1500	1400	40	40	40	43	54	54	54	58
	1800	1793	1800	-	1800	1700	40	40	40	43	54	54	54	58
	2100	2093	2100	-	2100	2000	40	40	40	43	54	54	54	58
	2400	2393	2400	-	2400	2300	40	40	40	43	54	54	54	58
	2700	2693	2700	2700	2700	2600	40	40	40	43	54	54	54	58
	3000	2993	3000	3000	3000	2900	40	40	40	43	54	54	54	58
V-L, H-LV, H-LH	900	901	-	-	1500	800	43	43	43	43	650,5	-	-	657,5
	1200	1201	1727	-	1800	1100	43	43	43	43	350,5	584,5	-	657,5
	1500	1501	1727	-	2100	1400	43	43	43	43	58,5	284,5	-	657,5
	1800	1801	1801	-	2400	1700	43	43	43	43	58,5	58,5	-	657,5
	2100	2101	2101	2693	2700	2000	43	43	43	43	58,5	58,5	650,5	657,5
	2400	2401	2401	2693	3000	2300	43	43	43	43	58,5	58,5	350,5	657,5
V-L, H-LV, H-LH	2700	2701	2701	2701	3000	2600	43	43	43	43	58,5	58,5	58,5	357,5
V-M, H-MV, H-MH	900	901	1727	-	1500	800	-	-	-	-	-	-	-	-
	1200	1201	1727	-	1800	1100	-	-	-	-	-	-	-	-
	1500	1501	1727	-	2100	1400	-	-	-	-	-	-	-	-
	1800	1801	1801	-	2400	1700	-	-	-	-	-	-	-	-
	2100	2101	2101	2693	2700	2000	-	-	-	-	-	-	-	-
	2400	2401	2401	2693	3000	2300	-	-	-	-	-	-	-	-
2700	2701	2701	2701	3000	2600	-	-	-	-	-	-	-	-	
V-R, H-RV, H-RH	900	901	-	-	1500	800	636	-	-	643	58	58	58	58
	1200	1201	1727	-	1800	1100	336	570	-	643	58	58	58	58
	1500	1501	1727	-	2100	1400	43	270	-	643	58	58	58	58
	1800	1801	1801	-	2400	1700	43	43	-	643	58	58	58	58
	2100	2101	2101	2693	2700	2000	43	43	636	643	58	58	58	58
	2400	2401	2401	2693	3000	2300	43	43	336	643	58	58	58	58
2700	2701	2701	2701	3000	2600	43	43	43	343	58	58	58	58	

① 1 Leuchte 28 oder 54 W ② 1 Leuchte 35 W ③ 2 Leuchten 28 oder 54 W



Abmessungen [mm]

L _N	ØD
900 - 1800	123
2100 - 3000	158

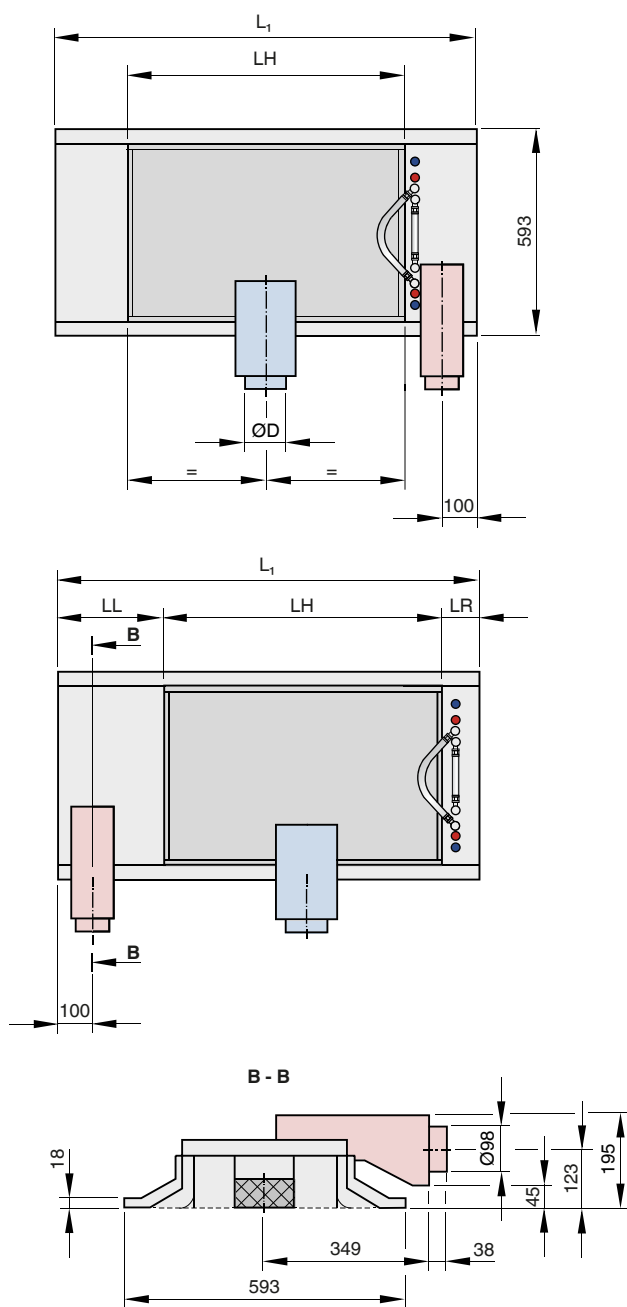
Gewichte (kg/Gerät)

Gerätelänge (L in mm)	Nennlänge (L _N in mm)							
	900	1200	1500	1800	2100	2400	2700	3000
1500	27	31	35	-	-	-	-	-
1800	30	34	38	42	-	-	-	-
2100	-	-	41	45	49	-	-	-
2400	-	-	-	49	53	56	-	-
2700	-	-	-	-	57	60	63	-
3000	-	-	-	-	-	64	67	70
Max. Wasserfüllung	1,8	2,4	3,0	3,6	4,2	4,8	5,4	6,0

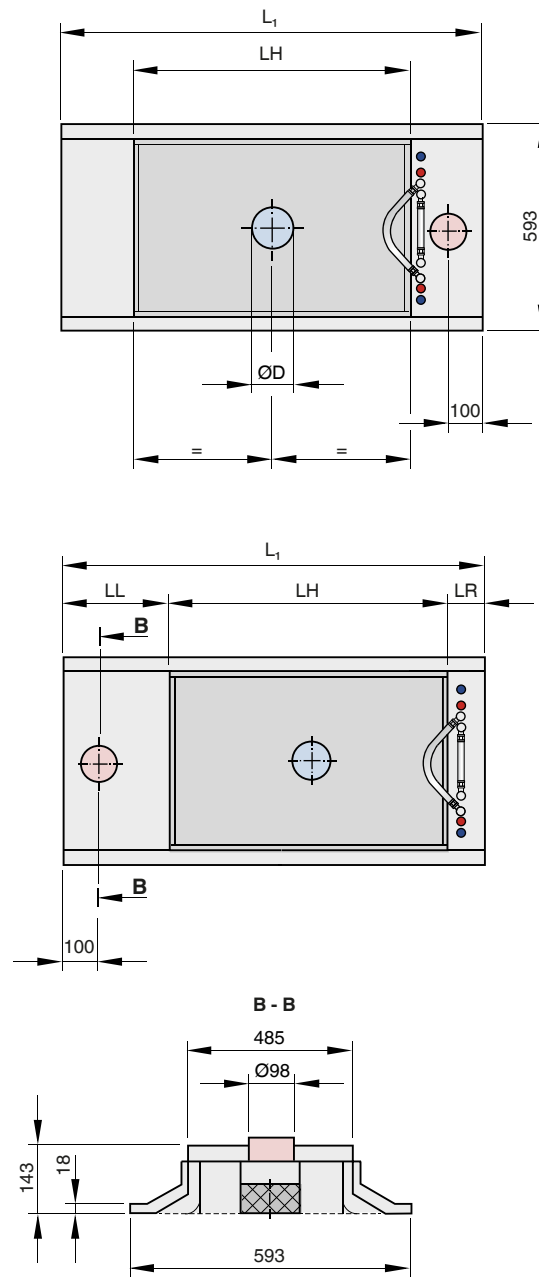
Leuchten 28/54 W 3 kg/Stk.
Leuchten 35 W 4 kg/Stk.



DID600B-L, Ausführung mit horizontalem Primärluft- und Abluftstutzen



DID600B-L, Ausführung mit vertikalem Primärluft- und Abluftstutzen



Zu- und Abluft

Variante	L _N	L ₁				LH	LL				LR			
		①	②	③			①	②	③		①	②	③	
		min			max		min			max	min			max
V-L-AR, H-LV-ARV, H-LH-ARV, H-LV-ARR, H-LH-ARR	900	1493	-	-	1500	800	43	43	43	43	650,5	-	-	657,5
	1200	1493	1727	-	1800	1100	43	43	43	43	350,5	584,5	-	657,5
	1500	1695	1727	-	2100	1400	43	43	43	43	252,5	284,5	-	657,5
	1800	1995	1995	-	2400	1700	43	43	43	43	252,5	252,5	-	657,5
	2100	2295	2295	2693	2700	2000	43	43	43	43	252,5	252,5	650,5	657,5
	2400	2595	2595	2693	3000	2300	43	43	43	43	252,5	252,5	350,5	657,5
	2700	2895	2895	2895	3000	2600	43	43	43	43	252,5	252,5	252,5	357,5
V-R-AL, H-RV-ALV, H-RH-ALV, H-RV-ALH, H-RH-ALH	900	1493	-	-	1500	800	636	-	-	643	58	58	58	58
	1200	1493	1727	-	1800	1100	336	570	-	643	58	58	58	58
	1500	1695	1727	-	2100	1400	43	270	-	643	58	58	58	58
	1800	1995	1995	-	2400	1700	43	238	-	643	58	58	58	58
	2100	2295	2295	2693	2700	2000	43	238	636	643	58	58	58	58
	2400	2595	2595	2693	3000	2300	43	238	336	643	58	58	58	58
	2700	2895	2895	2895	3000	2600	43	238	238	243	-	-	-	-

① 1 Leuchte 28 oder 54 W ② 1 Leuchte 35 W ③ 2 Leuchten 28 oder 54 W

Abmessungen [mm]

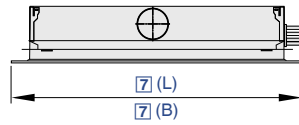
L _N	ØD
900 - 1800	123
2100 - 3000	158

Gewichte (kg/Gerät)

Gerätelänge (L in mm)	Nennlänge (L _N in mm)								
	900	1200	1500	1800	2100	2400	2700	3000	
1500	27	31	35	-	-	-	-	-	
1800	30	34	38	42	-	-	-	-	
2100	-	-	41	45	49	-	-	-	
2400	-	-	-	49	53	56	-	-	
2700	-	-	-	-	57	60	63	-	
3000	-	-	-	-	-	64	67	70	
Max. Wasserfüllung	1,8	2,4	3,0	3,6	4,2	4,8	5,4	6,0	

Abluftgehäuse 3 kg/m/Stk.
Leuchten 28/54 W 3 kg/Stk.
Leuchten 35 W 4 kg/Stk.





Vierseitig ausströmender Deckeninduktionsdurchlass für 600er und 625er Deckenraster mit vertikalem Wärmeübertrager und Kondensatwanne

Bestellschlüssel

DID604 – LR – 4 – M – VR – A1 / 1193 × 593 / P1 - RAL ... / G3 / LE / VS

1 2 3 4 5 6 7 8 9 10 11

1 Serie DID604 Deckeninduktionsdurchlass	7 Außenmaße [mm] L × B, Nenngröße 600 × 600 593 × 593 598 × 598	8 Oberfläche Sichtseite Keine Eintragung: Pulverbeschichtet RAL 9010, reinweiß P1 Pulverbeschichtet, RAL Classic Farbton angeben Glanzgrad RAL 9010 50 % RAL 9006 30 % Alle anderen RAL-Farben 70 %
2 Induktionsgitter LR Lochblech rund	L × B, Nenngröße 625 × 625 618 × 618 623 × 623	9 Oberfläche Gehäuse und Wärmeübertrager Keine Eintragung: Unbehandelt G1 RAL 9005, schwarz
3 Wärmeübertrager 2 2-Leiter 4 4-Leiter	L × B, Nenngröße 1200 × 600 1193 × 593 1198 × 598	10 Luftleitelemente Keine Eintragung: Ohne LE Mit
4 Düsenvariante Z Mittelklein M Mittel G Groß	L × B, Nenngröße 1250 × 625 1243 × 618 1248 × 623	11 Ventile und Stellantriebe Keine Eintragung: Ohne VS Mit
5 Anordnung der Wasseranschlüsse VR Vorne rechts HL Hinten links		
6 Wasseranschlüsse Keine Eintragung: Glatte Rohrenden Ø12 mm A1 Mit Außengewinde G½", flachdichtend A2 Mit Überwurf G½", flachdichtend		

+ Features

Deckeninduktionsdurchlass zum Heizen und Kühlen mit 2- oder 4-Leiter-Wärmeübertrager zur Integration in verschiedene Deckensysteme. Die Kondensatwanne ermöglicht eine kurzzeitige Taupunktunterschreitung.

- Für Raumhöhen bis vorzugsweise 4,00 m
- Hohe Heiz- und Kühlleistung bei kleinem konditionierten Primärluftvolumenstrom und geringem Schalleistungspegel
- Hoher Komfort durch niedrige Luftgeschwindigkeit im Aufenthaltsbereich
- 3 Düsenvarianten zur bedarfsabhängigen optimalen Induktion
- Abnehmbares mit Magneten befestigtes Induktionsgitter

Optionale Ausstattung und Zubehör

- Regelung
- Verstellbare Luftleitelemente zur Strahlenkung
- Schwarz lackierter Wärmeübertrager
- Vielfältige Pulverbeschichtungen z. B. nach RAL CLASSIC-Farbskala

+ Anwendung

- Deckeninduktionsdurchlässe der Serie DID604 zur Integration in verschiedene Deckensysteme bei Raumhöhen bis vorzugsweise 4,00 m
- Insbesondere für Decken mit 600er und 625er Deckenraster geeignet
- Kondensatwanne ermöglicht eine kurzzeitige Taupunktunterschreitung
- Vierseitiger Zuluftstrom kann über verstellbare Luftleitelemente nachträglich manuell angepasst werden (optional)
- 2- oder 4-Leiter-Wärmeübertrager ermöglichen eine komfortable Raumtemperierung bei kleinem konditionierten Primärluftvolumenstrom
- Energetische Vorteile von Wasser als Medium zum Heizen und Kühlen werden genutzt

+ Varianten

- Wärmeübertrager
- 2: 2-Leiter-Systeme
 - 4: 4-Leiter-Systeme
- Düsenvarianten
- Z: Mittelklein
 - M: Mittel
 - G: Groß

+ Ausführung

- Pulverbeschichtet RAL 9010, reinweiß, Glanzgrad 50 %
- P1: Pulverbeschichtet in weiteren RAL-Farbtönen, Glanzgrad 70 %
- P1: Pulverbeschichtet RAL 9006, weißaluminium, Glanzgrad 30 %

+ Anbauteile

- Verstellbare Luftleitelemente
- Wasseranschluss A1: Außengewinde G½", flachdichtend
- Wasseranschluss A2: Überwurf G½", flachdichtend



Ergänzende Produkte

- ▶ Anschlusschläuche
- ▶ Regelung bestehend aus Raumbediengerät inklusive Regler mit integriertem Raumtemperaturfühler, Ventilen und Ventilantrieben sowie den Rücklaufverschraubungen
- ▶ X-AIRCONTROL

Besondere Merkmale

- ▶ Vertikaler Wärmeübertrager mit Kondensatwanne für kurzzeitige Taupunktunterschreitung
- ▶ Wärmeübertrager als 2- oder 4-Leiter-System
- ▶ Wasseranschluss stirnseitig, Cu-Rohr Ø12 mm glatt oder mit Außengewinde G1/2" oder Überwurf G1/2", flachdichtend
- ▶ Verstellbare Luftleitelemente zur Strahllenkung
- ▶ Innenliegendes Düsenblech mit gestanzten Düsen (nicht brennbar)

Normen und Richtlinien

- ▶ Produkte sind unter der Nummer 09.12.432 nach Eurovent-zertifiziert und auf den Eurovent-Internetseiten aufgelistet
- ▶ Hygienekonformitätserklärung nach VDI 6022

Technische Daten

Nennlänge	600, 1200 mm
Länge	593, 598, 618, 623 mm sowie 1193, 1198, 1243, 1248 mm
Höhe	230 mm
Breite	593, 598, 618, 623 mm
Durchmesser Primärluftstutzen	123 mm
Primärluftvolumenstrom	6 - 50 l/s oder 22 - 180 m³/h
Kühlleistung	Bis 1330 W
Heizleistung	Bis 1250 W
Maximaler Betriebsdruck wasserseitig	6 bar
Maximale Betriebstemperatur	75 °C

Schnellauslegung

2-Leiter-System

Nenngröße	①	Primärluft		②	Kühlen				Heizen			
		\dot{V}_{Pr}			L_{WA}	\dot{Q}_{ges}	\dot{Q}_{WK}^1	Δt_w	Δp_w	$\dot{W}_H = \dot{Q}_{ges}$	Δt_w	Δp_w
		l/s	m³/h									
600 x 600	Z	6	22	49	<15	283	211	1,1	2,4	448	7,7	0,3
		10	36	137	20	434	313	1,6	2,4	665	11,4	0,3
		14	50	269	30	575	407	2,1	2,4	863	14,8	0,3
	M	12	43	85	16	464	320	1,6	2,4	634	10,9	0,3
		18	65	192	29	654	437	2,2	2,4	805	13,8	0,3
		22	79	287	35	772	507	2,6	2,4	895	15,4	0,3
	G	20	72	68	20	616	375	1,9	2,4	612	10,5	0,3
		29	104	143	32	838	488	2,5	2,4	683	11,7	0,3
		38	137	245	40	1031	573	2,9	2,4	724	12,5	0,3
1200 x 600	Z	12	43	75	15	561	416	2,1	3,2	805	13,8	0,4
		18	65	169	28	789	573	2,9	3,2	985	16,9	0,4
		22	79	252	34	927	662	3,4	3,2	1072	18,4	0,4
	M	20	72	91	23	776	535	2,7	3,2	986	17,0	0,4
		27	97	167	32	994	668	3,4	3,2	1146	19,7	0,4
		33	119	249	38	1167	769	3,9	3,2	1253	21,6	0,4
	G	30	108	62	26	871	509	2,6	3,2	896	15,4	0,4
		40	144	111	35	1109	627	3,2	3,2	1017	17,5	0,4
		50	180	174	42	1331	728	3,7	3,2	1108	19,0	0,4

¹Wasserseitige Leistungsminderung durch Verstellung der Luftleitelemente bis 45° von maximal 5 % berücksichtigen

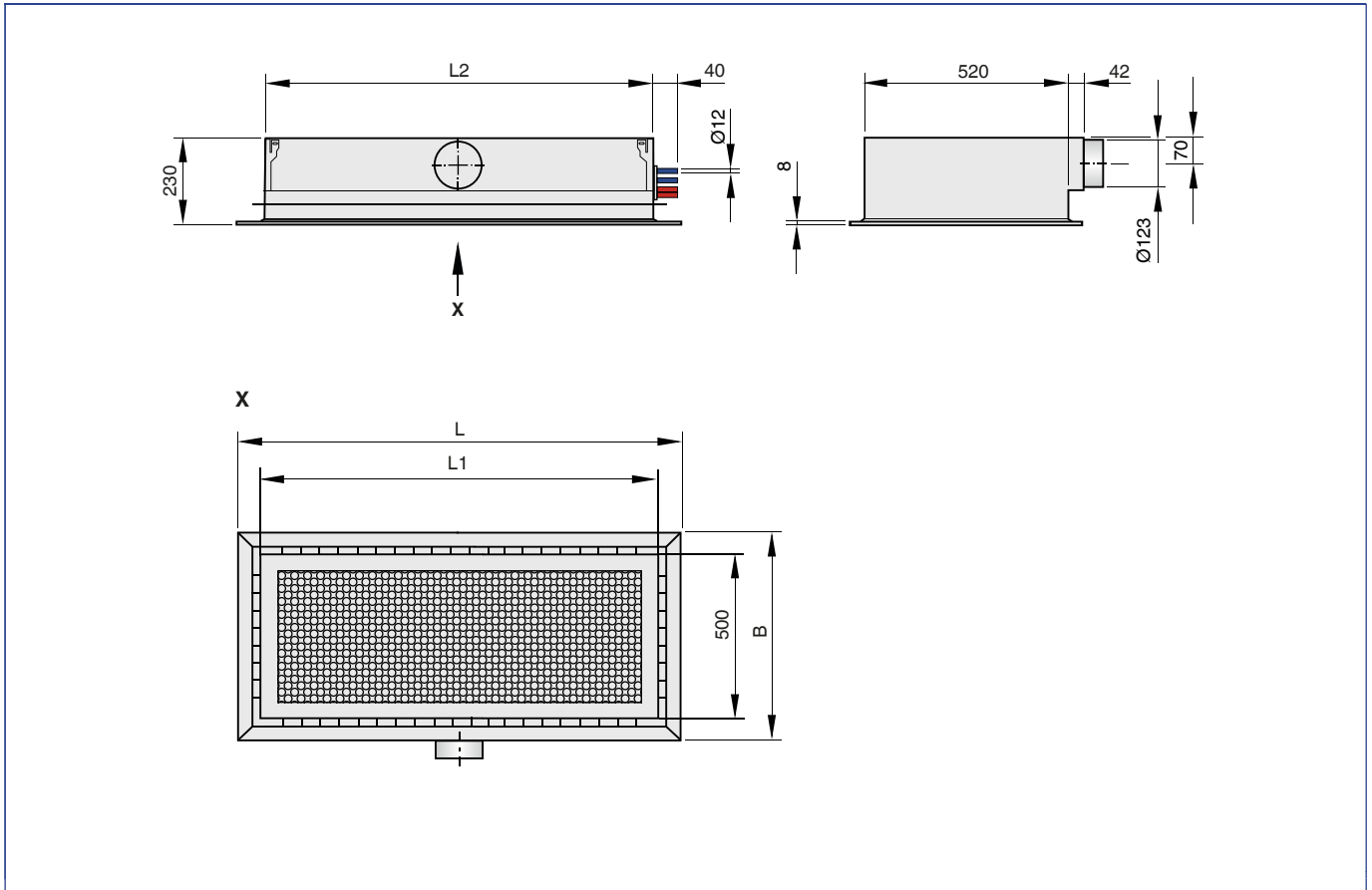
① Düsentyp ② Strömungsgeräusch

Bezugsgrößen

Parameter	Kühlen	Heizen
t_R	26 °C	22 °C
t_{Pr}	16 °C	22 °C
t_{WV}	16 °C	50 °C
\dot{V}_W	170 l/h	50 l/h



DID604 / 1200 x 600



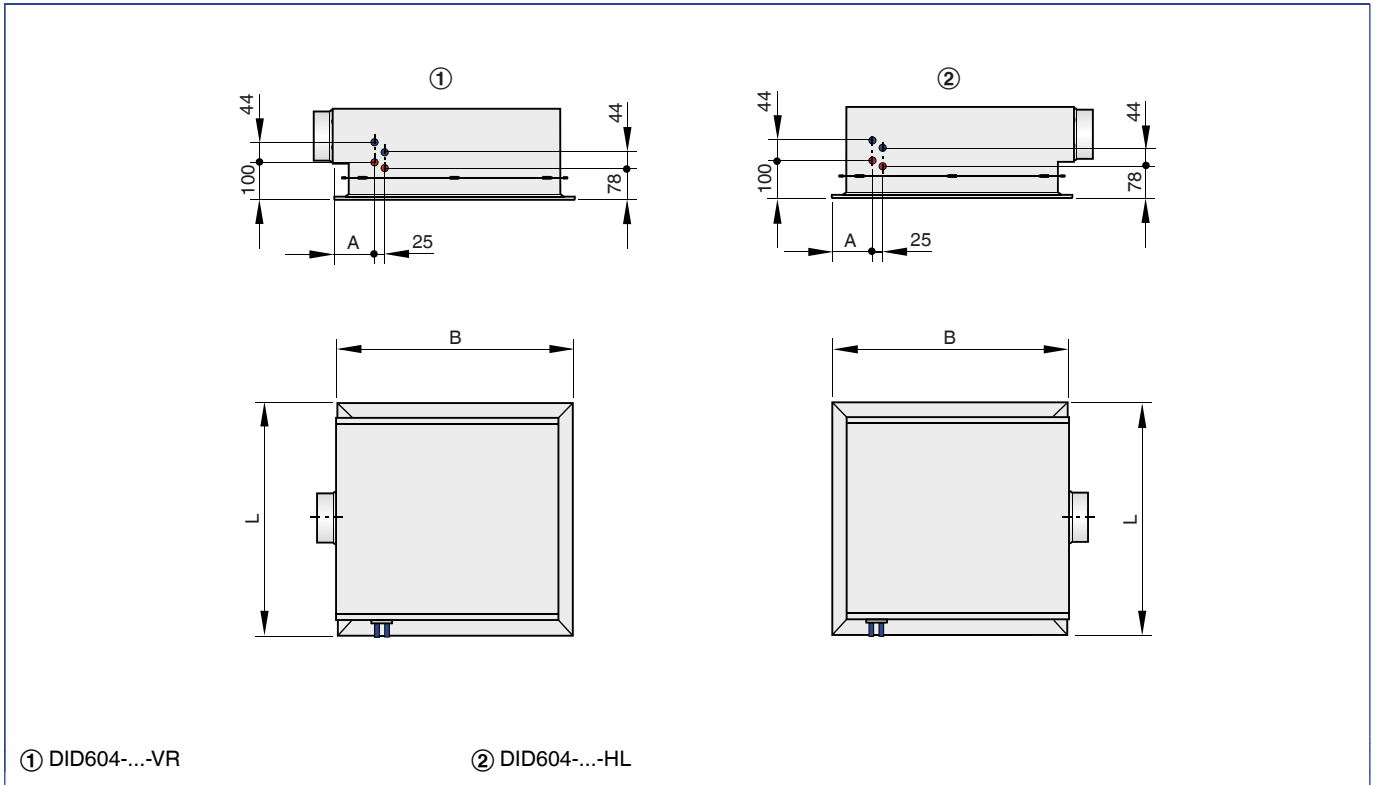
Gewichte [kg]

Nenngröße	kg/Stk.	Max. Wasserfüllung
600 x 600	15	1
1200 x 600	22	2

Breitendifferenzen sind vernachlässigbar



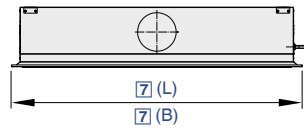
DID604, Wasseranschlüsse



Abmessungen [mm]

B	A
593	99
598	102
618	112
623	114





Vierseitig ausströmender Deckeninduktionsdurchlass für 600er und 625er Deckenraster mit horizontalem Wärmeübertrager

Bestellschlüssel

DID614 – D2 – 4 – S1 – R – A2 / 593 x 593 – 123 / P1 – RAL 9016 / LE / VS / KV – 0,63 / HV – 0,4 / R

1 2 3 4 5 6 7 8 9 10 11 12 13 14 15 16

<p>1 Serie DID614 Deckeninduktionsdurchlass</p> <p>2 Designvariante Keine Eintragung: Lochblechgitter rund, gekapselt D2 Lochblechgitter rund, ungekapselt</p> <p>3 Wärmeübertrager 2 2-Leiter 4 4-Leiter</p> <p>4 Düsenvarianten HE High Efficiency S1 Standard klein S2 Standard groß HP High Performance DA Doppeldüse (Werkeinstellung - alle Düsen offen)</p> <p>5 Position Wasseranschluss R Rechts L Links</p> <p>6 Wasseranschlüsse (bei Regelung bauseits) Keine Eintragung: Glattes Rohrende Ø12 mm A1 Mit Außengewinde G½", flachdichtend A2 Mit Überwurf G½", flachdichtend</p>	<p>7 Außenmaße [mm] L x B, Nenngröße 600 x 600 593 x 593 598 x 598 L x B, Nenngröße 625 x 625 618 x 618 623 x 623 L x B, Nenngröße 1200 x 600 1193 x 593 1198 x 598 L x B, Nenngröße 1250 x 625 1243 x 618 1248 x 623</p> <p>8 Primärluftstutzen 123 123 mm 158 158 mm</p> <p>9 Oberfläche Sichtseite Keine Eintragung: pulverbeschichtet RAL 9010, reinweiß P1 Pulverbeschichtet, RAL Classic Farbton angeben Glanzgrad RAL 9010 50 % RAL 9006 30 % Alle anderen RAL-Farben 70 %</p> <p>10 Verstellbare Luftleitelemente Keine Eintragung: Ohne Luftleitelemente LE Mit Luftleitelementen</p>	<p>11 Ventile und Stellantriebe Keine Eintragung: Ohne Regelkomponenten VS Mit Regelkomponenten</p> <p>12 Kühlventil Keine Eintragung: Ohne KV Kühlventil inklusive Antrieb</p> <p>13 kVS-Wert Kühlventil 0,25 0,40 0,63 1,00</p> <p>14 Heizventil Keine Eintragung: Ohne HV Heizventil inklusive Antrieb</p> <p>15 kVS-Wert Heizventil 0,25 0,40 0,63 1,00</p> <p>16 Rücklaufverschraubung Keine Eintragung: Ohne R Mit Rücklaufverschraubung(en)</p>
--	--	--

+ Features

- Deckeninduktionsdurchlass zum Heizen und Kühlen mit 2- oder 4-Leiter-Wärmeübertrager zur Integration in verschiedene Deckensysteme.
- ▶ Für Raumhöhen bis vorzugsweise 4,00 m
 - ▶ Hohe Heiz- und Kühlleistung bei kleinem konditionierten Primärvolumenstrom und geringem Schalleistungspegel
 - ▶ Hoher Komfort durch niedrige Luftgeschwindigkeit im Aufenthaltsbereich
 - ▶ 5 Düsenvarianten zur bedarfsabhängigen optimalen Induktion, davon eine verstellbare Doppeldüse mit unterschiedlichen Öffnungsdurchmessern
 - ▶ Abnehmbares mit Magneten befestigtes Induktionsgitter mit einer auslaufenden Lochung

Optionale Ausstattung und Zubehör

- ▶ Regelung
- ▶ Verstellbare Luftleitelemente zur Strahllenkung
- ▶ Vielfältige Pulverbeschichtungen z. B. nach RAL CLASSIC-Farbskala
- ▶ Mit Randverbreiterung freihängender Einbau möglich

+ Anwendung

- ▶ Deckeninduktionsdurchlässe der Serie DID614 zur Integration in verschiedene Deckensysteme bei Raumhöhen bis vorzugsweise 4,00 m
- ▶ Insbesondere für Decken mit 600er und 625er Deckenraster geeignet
- ▶ Vierseitiger Zuluftstrom kann über verstellbare Luftleitelemente nachträglich manuell angepasst werden (optional)
- ▶ Großer Volumenstrombereich durch die verstellbare Doppeldüse möglich (optional)
- ▶ 2- oder 4-Leiter-Wärmeübertrager ermöglichen eine komfortable Raumtemperierung bei kleinem konditionierten Primärluftvolumenstrom
- ▶ Energetische Vorteile von Wasser als Medium zum Heizen und Kühlen werden genutzt





Varianten

Wärmeübertrager

- ▶ 2: 2-Leiter-Systeme
- ▶ 4: 4-Leiter-Systeme

Düsenvarianten

- ▶ HE: Kleine Öffnung
- ▶ S1: Mittelgroße Öffnung
- ▶ S2: Große Öffnung
- ▶ HP: Übergroße Öffnung
- ▶ DA: Verstellbare Doppeldüse, beide Öffnungen geöffnet (Werkseinstellung)
- ▶ DS: Verstellbare Doppeldüsen, kleine Öffnungen geöffnet
- ▶ DB: Verstellbare Doppeldüsen, große Öffnungen geöffnet DS und DB sind Betriebsvarianten (Aufgrund dessen DA bestellen und DS oder DB kundenseitig einstellen)



Ausführung

- ▶ Pulverbeschichtet RAL 9010, reinweiß, Glanzgrad 50 %
- ▶ P1: Pulverbeschichtet in weiteren RAL-Farbtönen, Glanzgrad 70 %
- ▶ P1: Pulverbeschichtet RAL 9006, weißaluminium, Glanzgrad 30 %



Anbauteile

- ▶ Verstellbare Luftleitelemente
- ▶ Wasseranschluss A1: Außengewinde G1/2", flachdichtend
- ▶ Wasseranschluss A2: Überwurf G1/2", flachdichtend



Zubehör

Regelkomponenten

- ▶ KV: Kühlventil mit Stellantrieb
 - ▶ HV: Heizventil mit Stellantrieb
- Ventile jeweils mit kVS-Wert 0,25; 0,40; 0,63; oder 1,0

Wasseranschluss

- ▶ R: Rücklaufverschraubung (2-Leiter-System: 1, 4-Leiter-System: 2), kVS-Wert 1,32



Besondere Merkmale

- ▶ Vierseitige Luftausströmung
- ▶ Horizontaler Wärmeübertrager als 2- oder 4-Leiter-System
- ▶ Induktionsgitter mit parallelen Bohrungen, die zum Rand kleiner werden
- ▶ Optional mit einer verstellbaren Doppeldüse, die einen großen Volumenstrombereich ermöglicht und flexibel anpassbar ist
- ▶ Wasseranschluss Cu-Rohr Ø12 mm oder optional über entsprechendes Fitting G1/2" Außengewinde oder G1/2" Überwurf jeweils als flachdichtende Ausführung
- ▶ Innenliegendes Düsenblech mit gestanzten Düsen (nicht brennbar)
- ▶ Optional mit verstellbaren Luftleitelementen zur Strahlenkung



Normen und Richtlinien

- ▶ Produkte sind unter der Nummer 09.12.432 nach Eurovent-zertifiziert und auf den Eurovent-Internetseiten aufgelistet
- ▶ Hygieneconformitätserklärung nach VDI 6022



Technische Daten

Nennlänge	600, 1200 mm
Länge	593, 598, 618, 623 mm sowie 1193, 1198, 1243, 1248 mm
Höhe	230/245 mm
Breite	593, 598, 618, 623 mm
Durchmesser Primärluftstutzen	123/158 mm
Primärluftvolumenstrom	14 - 87 l/s oder 50 - 310 m ³ /h
Kühlleistung	bis 2170 W
Heizleistung	bis 2990 W
Maximaler Betriebsdruck wasserseitig	6 bar
Maximale Betriebstemperatur	75 °C



Schnellauslegung

L _N	①	Primärluft			②	Kühlen				Heizen			
		V _{Pr}	m ³ /h	Δp _t		L _{WA}	2- und 4-Leiter-System				4-Leiter-System		
							Q̇ _{ges}	Q̇ _{WK}	Δt _w	Δp _w	Q̇ _{WH} = Q̇ _{ges}	Δt _w	Δp _w
		l/s		Pa		dB(A)	W	K	kPa	W	K	kPa	
600 × 600/ 625 × 625	HE	13	47	90	24	524	368	2,9	1,2	375	6,5	0,1	
		16	58	136	30	612	419	3,3	1,2	412	7,1	0,1	
		19	68	191	35	688	459	3,6	1,2	443	7,6	0,1	
	S1	16	58	50	21	536	343	2,7	1,2	358	6,2	0,1	
		24	86	113	33	737	448	3,5	1,2	433	7,5	0,1	
		31	112	189	41	883	509	4	1,2	479	8,3	0,1	
	S2	20	72	34	21	564	323	2,5	1,2	351	6,1	0,1	
		34	122	97	36	881	472	3,7	1,2	451	7,8	0,1	
		48	173	194	46	1136	558	4,4	1,2	513	8,9	0,1	
	HP	31	112	36	26	728	355	2,8	1,2	378	6,5	0,1	
		45	162	77	38	998	456	3,6	1,2	444	7,7	0,1	
		60	216	137	47	1251	528	4,1	1,2	493	8,5	0,1	
	DA	23	83	33	18	591	314	2,5	1,2	351	6,1	0,1	
		40	144	99	35	946	464	3,6	1,2	453	7,8	0,1	
		56	202	195	46	1221	546	4,3	1,2	512	8,8	0,1	
	DS	13	47	92	27	522	366	2,9	1,2	379	6,5	0,1	
		16	58	139	33	611	419	3,3	1,2	419	7,2	0,1	
		19	68	197	38	690	461	3,6	1,2	451	7,8	0,1	
	DB	16	58	32	17	491	298	2,3	1,2	331	5,7	0,1	
		28	101	99	33	792	455	3,6	1,2	445	7,7	0,1	
		39	140	192	43	1008	538	4,2	1,2	508	8,8	0,1	
	1200 × 600/ 1250 × 625	HE	21	76	93	26	822	569	4,5	2,9	579	10	0,1
			25	90	132	31	937	636	5	2,9	636	11	0,1
			30	108	189	37	1062	701	5,5	2,9	692	12	0,1
S1		26	94	56	24	829	518	4,1	2,9	551	9,5	0,1	
		37	133	115	35	1134	689	5,4	2,9	674	11,6	0,1	
		48	173	194	43	1373	795	6,2	2,9	756	13,1	0,1	
S2		34	122	41	24	951	542	4,3	2,9	570	9,9	0,1	
		54	194	104	38	1407	757	5,9	2,9	728	12,6	0,1	
		74	266	196	48	1770	879	6,9	2,9	825	14,3	0,1	
HP		51	184	46	33	1204	589	4,6	2,9	602	10,4	0,1	
		65	234	75	41	1475	691	5,4	2,9	678	11,7	0,1	
		80	288	114	47	1735	771	6,1	2,9	739	12,8	0,1	
DA		39	140	40	24	940	470	3,7	2,9	536	9,3	0,1	
		60	216	95	37	1399	676	5,3	2,9	670	11,6	0,1	
		85	306	190	48	1839	815	6,4	2,9	769	13,3	0,1	
DS		21	76	82	27	812	559	4,4	2,9	548	10,1	0,1	
		27	97	135	34	991	666	5,2	2,9	658	11,4	0,1	
		32	115	190	39	1117	732	5,7	2,9	705	12,2	0,1	
DB		26	94	34	21	739	426	3,3	2,9	501	8,6	0,1	
		45	162	101	36	1224	682	5,4	2,9	686	11,8	0,1	
		63	227	198	45	1570	811	6,4	2,9	375	6,5	0,1	

① Düsentyp

② Strömungsgeräusch

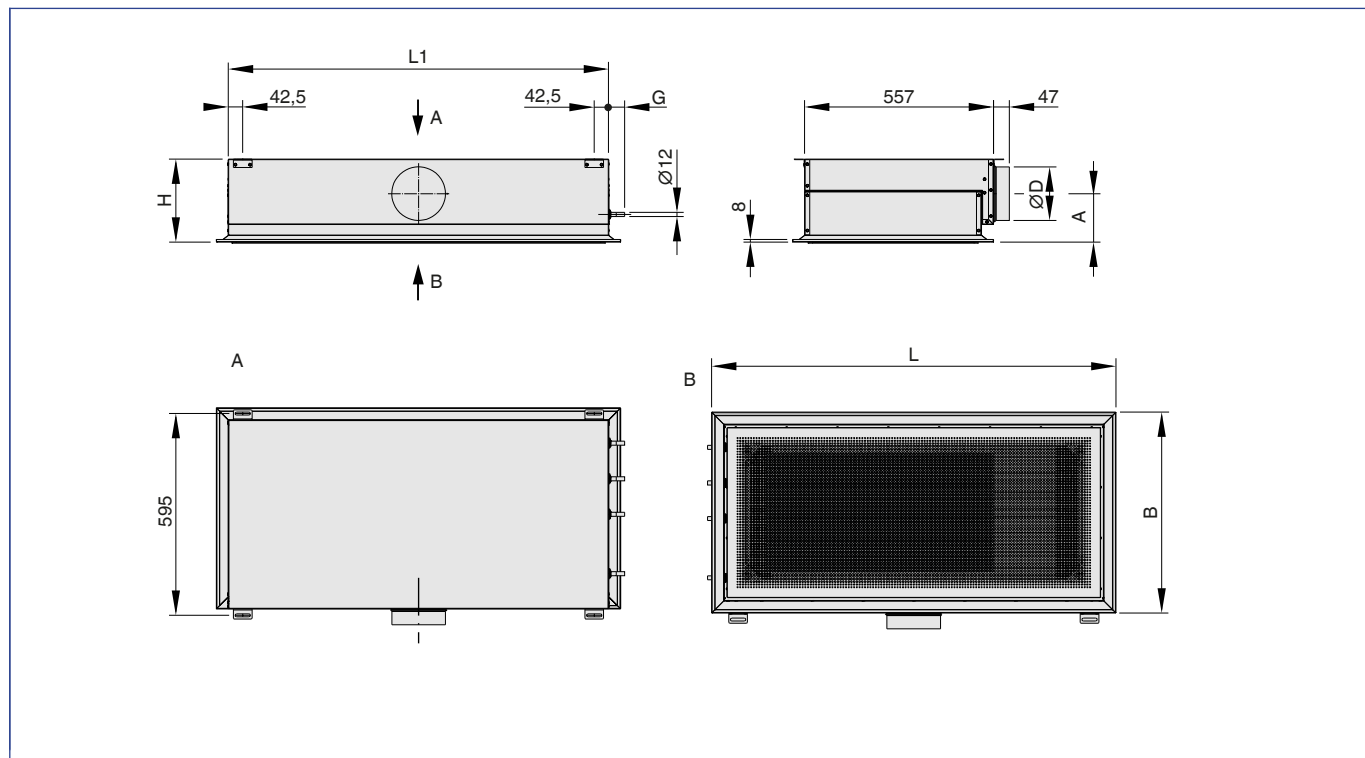


Bezugsgrößen

Parameter	Kühlen	Heizen
t _R	26 °C	22 °C
t _{Pr}	16 °C	22 °C (isotherm)
t _{wv}	16 °C	50 °C
V̇ _w	110 l/h	50 l/h



DID614



Dargestellt ist die Ausführung Wasseranschlüsse rechts.
Bei der Ausführung links sind die Wasseranschlüsse auf der gegenüberliegenden Seite.

Abmessungen [mm]

Nenngröße	L	B	L1	G
600 x 600	593	593	522	47,5
	598	598	522	47,5
	618	618	522	47,5
	623	623	522	47,5
1200 x 600	1193	593	1122	47,5
	1198	598	1122	47,5
	1243	618	1147	35
	1248	623	1147	35

Abmessungen [mm]

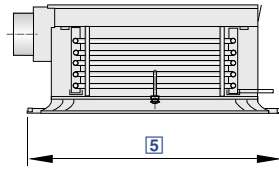
D	H	A
123	230	125
158	245	143

Gewichte [kg]

Nenngröße	kg/Stk	Max. Wasserfüllung
600 x 600	16	2
1200 x 600	30	3

Breitendifferenzen sind vernachlässigbar





Radial ausströmender Deckeninduktionsdurchlass Nennweite 600 und 625 mm mit vertikalem Wärmeübertrager und Kondensatwanne

Bestellschlüssel

DID - R - Q - 2 - A / 593 / P1 - RAL ... / G1 / VS							
1	2	3	4	5	6	7	8

<p>1 Serie DID-R Deckeninduktionsdurchlass rund</p> <p>2 Quadratische Frontplatte Keine Eintragung: Ohne Q Mit quadratischer Frontplatte</p> <p>3 Wärmeübertrager 2 2-Leiter 4 4-Leiter</p> <p>4 Düsenvariante A Klein B Mittel C Groß</p>	<p>5 Nenngröße [mm] Runde Frontplatte 598</p> <p>Quadratische Frontplatte 593 598 618 623</p> <p>6 Oberfläche Sichtseite Keine Eintragung: Pulverbeschichtet RAL 9010, reinweiß P1 Pulverbeschichtet, RAL Classic Farbton angeben</p>	<p>Glanzgrad RAL 9010 50 % RAL 9006 30 % Alle anderen RAL-Farben 70 %</p> <p>7 Oberfläche Gehäuse und Wärmeübertrager Keine Eintragung: Unbehandelt G1 RAL 9005, schwarz G2 RAL 9005, schwarz, nur Gehäuse</p> <p>8 Ventile und Stellantriebe Keine Eintragung: Ohne VS Mit</p>
---	---	--

+ Features
Deckeninduktionsdurchlass zum Heizen und Kühlen mit 2- oder 4-Leiter-Wärmeübertrager zur Integration in verschiedene Deckensysteme. Die Kondensatwanne ermöglicht eine kurzzeitige Taupunktunterschreitung

- ▶ Für Raumhöhen bis vorzugsweise 4,00 m
- ▶ Hohe Heiz- und Kühlleistung bei kleinem konditionierten Primärluftvolumenstrom und geringem Schalleistungspegel
- ▶ Hoher Komfort durch niedrige Luftgeschwindigkeit im Aufenthaltsbereich
- ▶ 3 Düsenvarianten zur bedarfsabhängigen optimalen Induktion
- ▶ Runder oder quadratischer Frontdurchlass

Optionale Ausstattung und Zubehör

- ▶ Regelung
- ▶ Schwarz lackiertes Gehäuse
- ▶ Schwarz lackierter Wärmeübertrager
- ▶ Vielfältige Pulverbeschichtungen z. B. nach RAL CLASSIC-Farbskala

Anwendung

- ▶ Deckeninduktionsdurchlässe der Serie DID-R zur Integration in verschiedene Deckensysteme bei Raumhöhen bis vorzugsweise 4,00 m
- ▶ Insbesondere für geschlossene Decken und

Rasterdecken mit 600er und 625er Deckenraster geeignet

- ▶ Radial ausströmender Deckeninduktionsdurchlass
- ▶ 2- oder 4-Leiter-Wärmeübertrager ermöglichen eine komfortable Raumtemperierung bei kleinem konditionierten Primärluftvolumenstrom
- ▶ Energetische Vorteile von Wasser als Medium zum Heizen und Kühlen werden genutzt

Varianten

- ▶ DID-R: Runde Ausführung, Durchmesser Ø598 mm
- ▶ DID-R-Q: Mit quadratischem Frontdurchlass (593 bzw. 618 oder 598 bzw. 623 mm)

Wärmeübertrager

- ▶ 2: 2-Leiter-Systeme
- ▶ 4: 4-Leiter-Systeme

Düsenvarianten aus Kunststoff

- ▶ A: Kleine Öffnung
- ▶ B: Mittlere Öffnung
- ▶ C: Große Öffnung

Ausführung

- ▶ Pulverbeschichtet RAL 9010, reinweiß, Glanzgrad 50 %

- ▶ P1: Pulverbeschichtet in weiteren RAL-Farbtönen, Glanzgrad 70 %
- ▶ P1: Pulverbeschichtet RAL 9006, weißaluminium, Glanzgrad 30 %

Ergänzende Produkte

- ▶ Anschlussschläuche
- ▶ Regelung bestehend aus Raumbediengerät inklusive Regler mit integriertem Raumtemperaturfühler, Ventilen und Ventilantrieben sowie den Rücklaufverschraubungen
- ▶ Regelung X-AIRCONTROL

Besondere Merkmale

- ▶ Radiale Luftausströmung
- ▶ Vertikaler Wärmeübertrager als 2- oder 4-Leiter-System mit Kondensatwanne für kurzzeitige Taupunktunterschreitung
- ▶ Wasseranschluss seitlich, Cu-Rohr Ø10 mm glatt

ISO Normen und Richtlinien

- ▶ Produkte sind unter der Nummer 09.12.432 nach Eurovent-zertifiziert und auf den Eurovent-Internetseiten aufgelistet
- ▶ Hygienekonformitätserklärung nach VDI 6022





Technische Daten

Nenngröße	600, 625 mm
Runder Durchlass	Ø598 mm
Quadratischer Durchlass	593, 598, 618, 623 mm
Höhe	250 mm
Durchmesser Primärluftstutzen	98 mm
Primärluftvolumenstrom	12 - 25 l/s oder 43 - 90 m³/h
Kühlleistung	Bis 550 W
Heizleistung	Bis 500 W
Maximaler Betriebsdruck wasserseitig	6 bar
Maximale Betriebstemperatur	75 °C

Schnellauslegung

L _N	①	Primärluft			② L _{WA} dB(A)	Kühlen				Heizen		
		V̇ _{Pr} l/s	V̇ _{Pr} m³/h	Δp _t Pa		2- und 4-Leiter-System				4-Leiter-System		
						Q̇ _{ges} W	Q̇ _{WK} W	Δt _w K	Δp _w kPa	Q̇ _{WH} = Q̇ _{ges} W	Δt _w K	Δp _w kPa
600	A	6	22	37	24	253	181	1,9	1,9	339	5,8	0,4
		10	36	103	33	344	223	2,4	1,9	384	6,6	0,4
		13	47	174	39	405	248	2,7	1,9	409	7,0	0,4
	B	10	36	43	28	308	187	2,0	1,9	350	6,0	0,4
		14	50	85	35	384	215	2,3	1,9	380	6,5	0,4
		18	65	141	41	454	237	2,5	1,9	403	6,9	0,4
	C	16	58	39	30	397	204	2,2	1,9	367	6,3	0,4
		21	76	68	36	480	227	2,4	1,9	492	6,7	0,4
		26	94	104	41	562	248	2,7	1,9	413	7,1	0,4

① Düsentyp

② Strömungsgeräusch

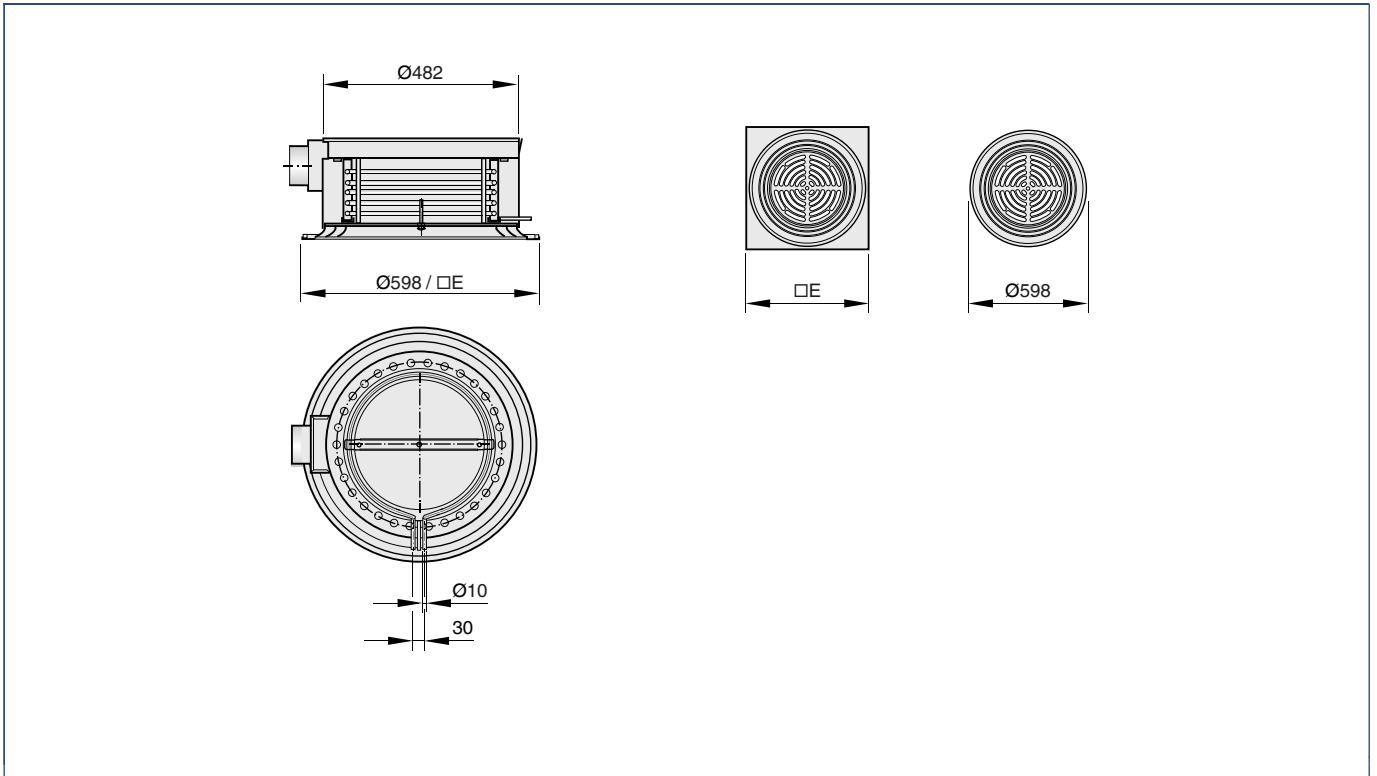


Bezugsgrößen

Parameter	Kühlen	Heizen
t _{Pr}	16 °C	22 °C
t _{WW}	16 °C	50 °C
t _R	26 °C	22 °C
V̇	80 l/h	50 l/h



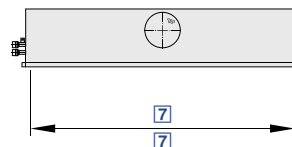
DID-R



Gewichte [kg]

Nenngröße	kg/Stk
DID-R	10
DID-R-Q	11
Max. Wasserinhalt	1





Einseitig ausströmender Deckeninduktionsdurchlass für Nennlängen 900, 1200 und 1500 mm mit horizontalem Wärmeübertrager

Bestellschlüssel

DID - E - 2 - U - RE - A1 - E / 1200 x 256 / G1 / VS

1 2 3 4 5 6 7 8 9

1 Serie DID-E Deckeninduktionsdurchlass	5 Wasseranschlüsse Keine Eintragung: Glatte Rohrenden Ø12 mm A1 Mit Außengewinde G½", flachdichtend A2 Mit Überwurf G½", flachdichtend	1200 x 256 1200 x 320 1500 x 256 1500 x 320
2 Wärmeübertrager 2 2-Leiter 4 4-Leiter	6 Entlüftung Keine Eintragung: Ohne E Mit	8 Oberfläche Gehäuse und Wärmeübertrager Keine Eintragung: Unbehandelt G1 RAL 9005, schwarz
3 Düsenvariante G Groß U Übergroß 2U Zwei Reihen übergroß	7 Nennlänge x Wärmeübertragerbreite [mm] L _N x B _{WT} 900 x 256 900 x 320	9 Ventile und Stellantriebe Keine Eintragung: Ohne VS Mit Ventilen und Stellantrieben
4 Anordnung der Wasseranschlüsse RE Rechts LI Links		

Features

Deckeninduktionsdurchlass zum Heizen und Kühlen mit 2- oder 4-Leiter-Wärmeübertrager zum Einbau in eine Deckenabkofferung z. B. in Hotelzimmern

- Für Raumhöhen bis vorzugsweise 4,00 m
- Hohe Heiz- und Kühlleistung bei kleinem konditionierten Primärluftvolumenstrom und geringem Schalleistungspegel
- Hoher Komfort durch niedrige Luftgeschwindigkeit im Aufenthaltsbereich
- 3 Düsenvarianten zur bedarfsabhängigen optimalen Induktion
- Befestigungspunkte für verschiedene Aufhängesysteme

Optionale Ausstattung und Zubehör

- Regelung
- Induktions- und Ausströmstutzen zum leichteren Gittereinbau
- Schwarz lackierter Wärmeübertrager
- Vielfältige Pulverbeschichtungen z. B. nach RAL CLASSIC-Farbskala

Anwendung

- Deckeninduktionsdurchlässe der Serie DID-E zum Einbau in die Deckenabkofferung bei Raumhöhen bis vorzugsweise 4,00 m
- Insbesondere für Hotel- und Krankenzimmer
- 2- oder 4-Leiter-Wärmeübertrager ermöglichen eine komfortable

Raumtemperierung bei kleinem konditionierten Primärluftvolumenstrom
► Energetische Vorteile von Wasser als Medium zum Heizen und Kühlen werden genutzt

Varianten

- Breite Wärmeübertrager 256 bzw. 320 mm

Wärmeübertrager

- 2: 2-Leiter-Systeme
- 4: 4-Leiter-Systeme

Düsenvarianten

- G: Groß
- U: Übergroß
- 2U: 2 Düsenreihen übergroß

Anbauteile

- Wasseranschluss A1: Außengewinde G½", flachdichtend
- Wasseranschluss A2: Überwurf G½", flachdichtend

Zubehör

- IS: Induktionsstutzen
- AS: Ausströmstutzen
- IA: Induktions- und Ausströmstutzen

Ergänzende Produkte

- Anschlusschläuche
- Regelung bestehend aus Raumbediengerät mit integriertem Raumtemperaturfühler inklusive Regler, Ventilen und Ventilantrieben sowie den Rücklaufverschraubungen
- Lüftungsgitter
- Regelung X-AIRCONTROL

Besondere Merkmale

- Induktions- und Ausströmgitter können aus dem TROX Gitterprogramm ausgewählt werden
- Einseitige Luftausströmung
- Horizontaler Wärmeübertrager als 2- oder 4-Leiter-System
- Innenliegendes Düsenblech mit gestanzten Düsen (nicht brennbar)
- Wasseranschluss stirnseitig, Cu-Rohr Ø12 mm glatt oder mit Außengewinde G½" oder Überwurf G½", flachdichtend

Normen und Richtlinien

- Produkte sind unter der Nummer 09.12.432 nach Eurovent-zertifiziert und auf den Eurovent-Internetseiten aufgelistet
- Hygienekonformitätserklärung nach VDI 6022



Technische Daten

Nennlänge	900, 1200, 1500 mm
Länge	948, 1248, 1548 mm
Breite	550, 614 mm
Höhe	200 mm (zzgl. Induktionsgitter)
Durchmesser Primärluftstutzen	158 mm
Primärluftvolumenstrom	10 - 78 l/s oder 36 - 281 m³/h
Kühlleistung	Bis 1730 W
Heizleistung	Bis 1480 W
Maximaler Betriebsdruck wasserseitig	6 bar
Maximale Betriebstemperatur	75 °C

Schnellauslegung Wärmeübertragerbreite 256 mm

L _N	①	Primärluft			②	Kühlen				Heizen			
		V̇ _{Pr}	V̇ _{Pr}	Δp _t		L _{WA}	2- und 4-Leiter-System				4-Leiter-System		
							Q̇ _{ges}	Q̇ _{WK}	Δt _w	Δp _w	Q̇ _{WH} = Q̇ _{ges}	Δt _w	Δp _w
		l/s	m³/h	Pa		dB(A)	W	K	kPa	W	kPa		
900	G	7	25	38	<20	262	178	1,4	1,4	313	2,4	0,5	
		12	43	111	<20	507	363	2,8	1,4	658	5,1	0,5	
		17	61	224	29	673	468	3,7	1,4	863	6,7	0,5	
	U	13	47	40	<20	470	314	2,5	1,4	565	4,4	0,5	
		21	76	105	20	692	439	3,4	1,4	805	6,3	0,5	
		29	104	200	30	865	515	4,0	1,4	958	7,5	0,5	
	2U	25	90	38	<20	622	320	2,5	1,4	577	4,5	0,5	
		41	148	103	26	957	457	3,6	1,4	842	6,6	0,5	
		57	205	200	36	1227	540	4,2	1,4	1007	7,9	0,5	
1200	G	9	32	35	<20	323	214	1,7	1,7	380	3,0	0,6	
		15	54	98	<20	617	437	3,4	1,7	801	6,3	0,6	
		21	76	192	28	815	561	4,4	1,7	1052	8,7	0,6	
	U	17	61	39	<20	600	395	3,1	1,7	721	5,6	0,6	
		28	101	106	22	891	553	4,3	1,7	1035	8,1	0,6	
		39	140	206	32	1116	646	5,1	1,7	1227	9,6	0,6	
	2U	33	119	39	<20	804	406	3,7	1,7	742	5,8	0,6	
		54	194	104	30	1273	572	4,5	1,7	1073	8,4	0,6	
		75	270	200	40	1573	668	5,2	1,7	1275	10,0	0,6	
1500	G	12	43	40	<20	444	299	2,3	2,1	537	4,2	0,7	
		20	72	117	21	793	552	4,3	2,1	1033	8,1	0,7	
		28	101	220	31	1028	690	5,4	2,1	1321	10,3	0,7	
	U	21	76	38	<20	724	471	3,7	2,1	869	6,8	0,7	
		35	126	107	24	1078	656	5,1	2,1	1249	9,8	0,7	
		49	176	210	34	1352	761	5,9	2,1	1474	11,5	0,7	
	2U	41	144	40	21	981	486	3,8	2,1	900	7,0	0,7	
		60	216	85	32	1358	635	5,0	2,1	1204	9,4	0,7	
		80	288	152	41	1699	734	5,7	2,1	1416	11,1	0,7	

① Düsentyp

② Strömungsgeräusch



Schnellauslegung Wärmeübertragerbreite 320 mm

L _N	①	Primärluft			②	Kühlen				Heizen		
		V̇ _{Pr}	V̇ _{Pr}	Δp _t		L _{WA}	2- und 4-Leiter-System				4-Leiter-System	
					Q̇ _{ges}		Q̇ _{WK}	Δt _w	Δp _w	Q̇ _{WH} = Q̇ _{ges}	Δt _w	Δp _w
		l/s	m ³ /h	Pa	dB(A)	W	K	kPa	W	kPa		
900	G	7	25	38	<20	284	199	1,6	1,6	337	2,6	0,5
		12	43	111	<20	548	403	3,2	1,6	705	5,5	0,5
		17	61	224	29	722	517	4,0	1,6	923	7,2	0,5
	U	13	47	40	<20	506	349	2,7	1,6	606	4,7	0,5
		21	76	105	20	739	485	3,8	1,6	862	6,7	0,5
		29	104	200	30	918	568	4,4	1,6	1073	8,0	0,5
2U	25	90	38	<20	658	357	2,8	1,6	619	4,8	0,5	
	41	148	103	26	1000	506	4,0	1,6	901	7,0	0,5	
	57	205	200	36	1281	594	4,6	1,6	1076	8,4	0,5	
1200	G	9	32	35	<20	349	240	1,9	2,2	409	3,2	0,6
		15	54	98	<20	664	483	3,8	2,2	858	6,7	0,6
		21	76	192	28	871	617	4,8	2,2	1123	8,8	0,6
	U	17	61	39	<20	643	438	3,4	2,2	772	6,0	0,6
		28	101	106	22	946	609	4,8	2,2	1105	8,6	0,6
		39	140	206	32	1178	707	5,5	2,2	1308	10,2	0,6
	2U	33	119	39	<20	849	451	3,5	2,2	795	6,2	0,6
		54	194	104	30	1780	628	4,9	2,2	1145	9,0	0,6
		75	270	200	40	1636	731	5,7	2,2	1358	10,6	0,6
1500	G	12	43	40	<20	478	333	2,6	2,7	577	4,5	0,7
		20	72	117	21	849	608	4,8	2,7	1103	8,6	0,7
		28	101	220	31	1092	754	5,9	2,7	1406	11,0	0,7
	U	21	76	38	<20	774	520	4,1	2,7	930	7,3	0,7
		35	126	107	24	1140	718	5,6	2,7	1330	10,4	0,7
		49	176	210	34	1420	829	6,5	2,7	1567	12,2	0,7
	2U	41	144	40	21	1031	537	4,2	2,7	962	7,5	0,7
		60	216	85	32	1419	696	5,4	2,7	1283	10,0	0,7
		80	288	152	41	1765	800	6,3	2,7	1505	11,8	0,7

① Düsentyp

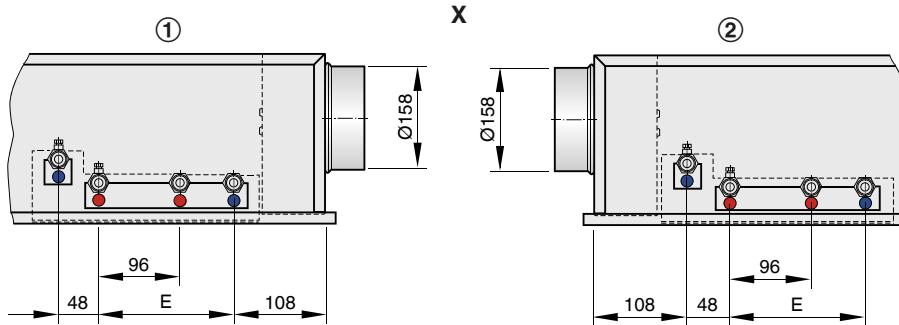
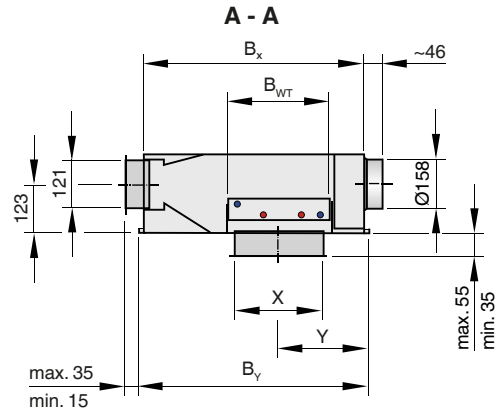
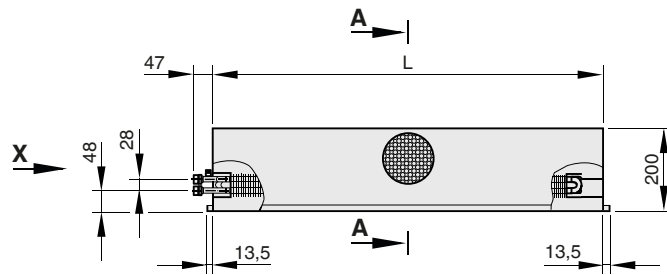
② Strömungsgeräusch

Bezugsgrößen

Parameter	Kühlen	Heizen
t _R	26 °C	22 °C
t _{Pr}	16 °C	22 °C
t _{WV}	16 °C	50 °C
V̇ _W	110 l/h	110 l/h



DID-E



- ① Linksausführung (LI)
- ② Rechtsausführung (RE)

¹min.

²max.



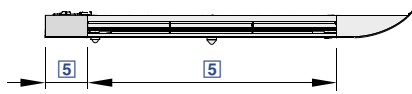
Abmessungen [mm]

L _N	B _{WT}	L	B _X	B _Y	E	X	Y
900	256	948	550	576	160	221	225
	320	948	614	640	224	318	257
1200	256	1248	550	576	160	221	225
	320	1248	614	640	224	318	257
1500	256	1548	550	576	160	221	225
	320	1548	614	640	224	318	257

Gewichte [kg]

Nennlänge (L _N)	900 × 256	900 × 320	1200 × 256	1200 × 320	1500 × 256	1500 × 320
DID-E	18	22	21	26	25	31
Max. Wasserfüllung	1,8	2,3	2,4	3,0	3,0	3,8
Induktionsstutzen	1,8	2,0	2,3	2,5	2,8	3,0
Ausströmstutzen	1,7	1,7	2,2	2,2	2,7	2,7





Zweiseitig ausströmender multifunktionaler Deckeninduktionsdurchlass mit horizontalem Wärmeübertrager

Bestellschlüssel

DID-SB	- 4 - M - A1	/ 3000 x 750	/ 123	/ P1 - RAL...	/ G4	/ T16	/ Z1 - Z2 - Z4 - Z5 - Z6 - Z7	/ D1	/ S	/ VS		
1	2	3	4	5	6	7	8	9	10	11	12	13

<p>1 Serie DID-SB Deckeninduktionsdurchlass</p> <p>2 Wärmeübertrager 2 2-Leiter 4 4-Leiter</p> <p>3 Düsenvariante K Klein Z Mittelklein M Mittel G Groß</p> <p>4 Wasseranschlüsse Keine Eintragung: Glatte Rohrenden Ø12 mm A1 Mit Außengewinde G1/2", flachdichtend A2 Mit Überwurf G1/2", flachdichtend</p> <p>5 Nenngröße (Aktivteil x Anschlusssteil) [mm] 3000 x 500 3000 x 750 3000 x 1000</p>	<p>6 Stutzendurchmesser [mm] 123</p> <p>7 Oberfläche Sichtseite Keine Eintragung: Pulverbeschichtet, RAL 9010, reinweiß P1 Pulverbeschichtet, RAL Classic Farbtöne angeben Glanzgrad RAL 9010 50 % RAL 9006 30 % Alle anderen RAL-Farben 70 %</p> <p>8 Oberfläche Wärmeübertrager Keine Eintragung: Unbehandelt G4 Weißaluminium RAL 9006 30 % Glanzgrad</p> <p>9 Leuchte T16 Direkt MPO-D 2x2/28 T16 LDE; indirekt MPO-D 2x1/28 T16 LDE LED Direkt MPO-D LED 96W; indirekt EBL-ID LED EVG</p>	<p>10 Zubehör Z1 Sprinklerdurchführung Pos. 1 Z2 Sprinklerdurchführung Pos. 2 Z3 Lautsprecher einseitig Z4 Lautsprecher zweiseitig Z5 Rauchmelder Z6 Notbeleuchtung Z7 Präsenzmelder</p> <p>11 Design Oberfläche D1 Lochung Hadi Teherani</p> <p>12 Kopfstück Keine Eintragung: Rund G Gerade S Schräg</p> <p>13 Ventile und Stellantriebe Keine Eintragung: Ohne VS Mit</p>
--	---	---



+ Features
Designinduktionsdurchlass zum Heizen und Kühlen mit 2- oder 4-Leiter-Wärmeübertrager für freihängenden Einbau, in den zusätzliche Funktionen (Beleuchtung, Lautsprecher, Sprinkler, Rauch- und Präsenzsensoren usw.) integriert werden können

- Für Raumhöhen bis vorzugsweise 4,00 m
- Hohe Heiz- und Kühlleistung bei kleinem konditionierten Primärluftvolumenstrom und geringem Schalleistungspegel
- Hoher Komfort durch niedrige Luftgeschwindigkeiten im Aufenthaltsbereich
- 3-teiliger Geräteaufbau mit Wandanschlusssteil, Aktivteil und Kopfstück
- 4 Düsenvarianten zur bedarfsabhängigen optimalen Induktion

Optionale Ausstattung und Zubehör

- Regelung
- 3 verschiedene Kopfstücke
- Verschiedene Funktionalitäten, z. B. Beleuchtung, Sprinkler, Rauch- und Präsenzsensoren, Lautsprecher usw.
- Vielfältige Pulverbeschichtungen, z. B. nach RAL CLASSIC-Farbskala

X Anwendung

- Deckeninduktionsdurchlässe der Serie DID-SB (SMART BEAM) zum freihängenden Einbau unter Decken bei Raumhöhen bis vorzugsweise 4,00 m
- Projektspezifische Integration von Funktionen wie z. B. Beleuchtung, Sprinkler, Lautsprecher, Rauch- und Präsenzmelder
- Integrierte Langfeldleuchten ermöglichen mit ihrer innovativen Microprismenoptik eine gleichmäßige Raumbeleuchtung
- Individuelle Gestaltung der einzelnen Bauteile ist möglich
- 2- oder 4-Leiter-Wärmeübertrager ermöglichen eine komfortable Raumtemperierung bei kleinem konditionierten Primärluftvolumenstrom
- Energetische Vorteile von Wasser als Medium zum Heizen und Kühlen werden genutzt

◊ Varianten

- Induktionsgitter mit verschiedenen Perforationen möglich

Wärmeübertrager

- 2: 2-Leiter-Systeme
- 4: 4-Leiter-Systeme

Düsenvarianten

- K: Klein
- Z: Mittelklein
- M: Mittel
- G: Groß

Kopfstück

- Rund
- Gerade
- Schräg

+ Ausführung

- Pulverbeschichtet RAL 9010, reinweiß, Glanzgrad 50 %
- P1: Pulverbeschichtet in weiteren RAL-Farbtönen, Glanzgrad 70 %
- P1: Pulverbeschichtet RAL 9006, weißaluminium, Glanzgrad 30 %



Anbauteile

- ▶ Wasseranschluss A1: Außengewinde G½", flachdichtend
- ▶ Wasseranschluss A2: Überwurf G½", flachdichtend

Zubehör

- ▶ Sprinkler
- ▶ Rauchmelder
- ▶ Präsenzmelder
- ▶ Lautsprecher
- ▶ Indirekte und/oder direkte Beleuchtung
- ▶ Volumenstromregler

Ergänzende Produkte

- ▶ Anschlusschläuche
- ▶ Regelung bestehend aus Raumbediengerät inklusive Regler mit integriertem Raumtemperaturfühler, Ventilen und Ventilantrieben sowie den Rücklaufverschraubungen (keine Lichtsteuerung)
- ▶ Regelung X-AIRCONTROL

Besondere Merkmale

- ▶ Freihängender Deckeninduktionsdurchlass mit optional unterschiedlich perforierten Frontplatten
 - ▶ Wärmeübertrager als 2- oder 4-Leiter-System
 - ▶ Vielfältiges Zubehör zur Erweiterung der Funktionalitäten, z. B. Leuchten, Sprinkler, Lautsprecher, Sensoren
 - ▶ Wasseranschluss stirnseitig, Cu-Rohr Ø12 mm glatt oder mit Außengewinde G½" oder Überwurf G½", flachdichtend
- Wandanschlusssteil
- ▶ Abdeckung für die wandseitigen Luft- und Wasseranschlüsse
 - ▶ Anschlussbereich für die projektspezifischen Funktionalitäten

Aktivteil

- ▶ Luftdurchlass mit Wärmeübertrager
- ▶ Beinhaltet verschiedene Funktionalitäten wie z. B. Akustikvlies, Beleuchtung und Sensorik

Kopfstück

- ▶ Erhältlich in 3 Design-Varianten
- ▶ Kann gegebenenfalls noch projektspezifische Funktionalitäten wie z. B. Lautsprecher enthalten

Normen und Richtlinien

- ▶ Produkte sind unter der Nummer 09.12.432 nach Eurovent-zertifiziert und auf den Eurovent-Internetseiten aufgelistet
- ▶ Hygienekonformitätserklärung nach VDI 6022

Technische Daten

Länge	4500 - 5200 mm
Breite	750 mm
Höhe	291 mm (zzgl. Einbauten)
Durchmesser Primärluftstutzen	123 mm
Primärluftvolumenstrom	8 - 33 l/s oder 30 - 120 m³/h
Kühlleistung	Bis 1000 W
Heizleistung	Bis 750 W
Maximaler Betriebsdruck wasserseitig	6 bar
Maximale Betriebstemperatur wasserseitig	75 °C

Schnellauslegung

L _N	①	Primärluft			② L _{WA} dB(A)	Kühlen				Heizen		
		V̇ _{Pr} l/s	V̇ _{Pr} m³/h	Δp _t Pa		2- und 4-Leiter-System				4-Leiter-System		
						Q̇ _{ges} W	Q̇ _{WK} K	Δt _w K	Δp _w kPa	Q̇ _{WH} = Q̇ _{ges} W	Δt _w K	Δp _w kPa
3000	K	13	47	88	<20	524	366	1,6	4,0	190	2,7	0,21
		16	58	133	23	655	461	2,0	4,0	455	6,5	0,21
		21	76	228	31	830	576	2,5	4,0	744	10,7	0,21
	Z	17	61	51	<20	483	279	1,2	4,0	400	5,7	0,21
		21	76	79	<20	664	409	1,8	4,0	626	9,0	0,21
		25	90	111	24	806	505	2,2	4,0	780	11,2	0,21
	ZM	20	72	45	<20	521	280	1,2	4,0	508	7,3	0,21
		24	86	64	<20	686	398	1,7	4,0	673	9,6	0,21
		28	101	89	23	837	499	2,1	4,0	809	11,6	0,21
	M	22	80	39	<20	535	267	1,2	4,0	545	7,8	0,21
		27	97	57	<20	732	407	1,8	4,0	710	10,2	0,21
		31	112	76	23	881	506	2,2	4,0	824	11,8	0,21
	G	35	126	33	21	815	393	1,7	4,0	637	9,1	0,21
		40	144	43	25	969	486	2,1	4,0	726	10,4	0,21
		45	162	54	28	1108	565	2,4	4,0	801	11,5	0,21

① Düsentyp

② Strömungsgeräusch

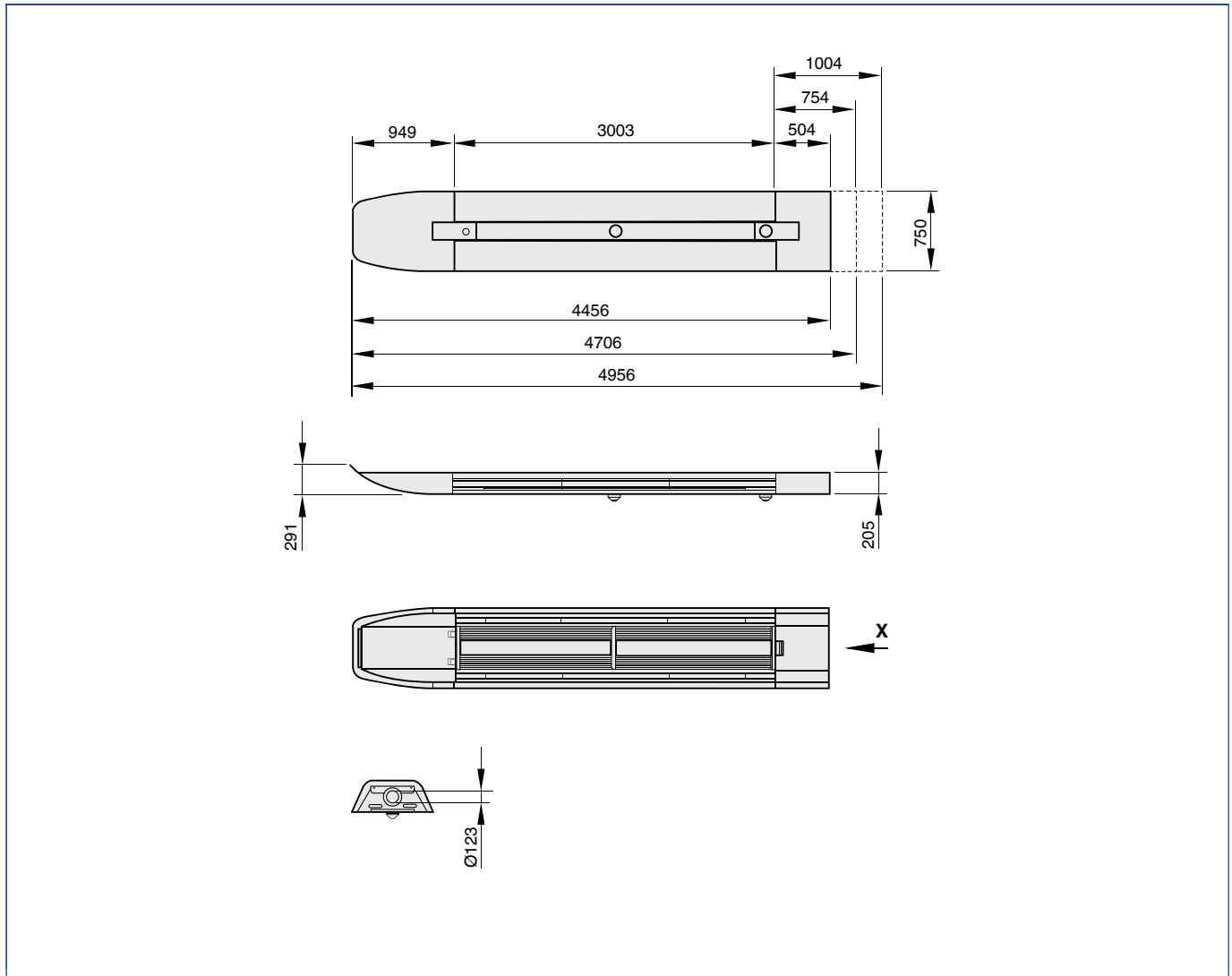


Bezugsgrößen

Parameter	Kühlen	Heizen
t_R	26 °C	22 °C
t_z	16 °C	22 °C
t_{wV}	16 °C	50 °C
\dot{V}_W	200 l/h	60 l/h

$L_N = 3000 \text{ mm}$ $X = 1,5 \text{ m}$ $R_H = 3,2 \text{ m}$ $A = 3,0 \text{ m}$

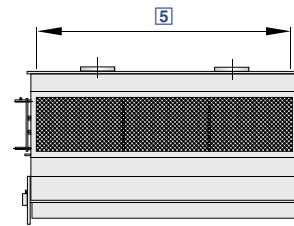
Abmessungen



Gewichte [kg]

Länge	3000/500	3000/750	3000/1000
Max. Wasserfüllung	6	6	6
Gerät ohne Zubehör mit Kopfstück Rund	140	145	150
Max. Zubehör + Kabel	10	10	10
Kopfstück Gerade + Schräg	5	5	5





Ein- oder zweiseitig ausströmender Deckeninduktionsdurchlass mit vertikalem Wärmeübertrager und Kondensatwanne

Bestellschlüssel

IDH - 2 - WT - E3 / 2000 / P1 - RAL ...

1 2 3 4 5 6

<p>1 Serie IDH Induktionsdurchlass</p> <p>2 Luftauslass 1 Einseitig 2 Zweiseitig</p> <p>3 Wärmeübertrager Keine Eintragung: Ohne WT Mit 2-Leiter-Wärmeübertrager</p>	<p>4 Elektrischer Stellantrieb E1 230 V AC E2 24 V AC E3 24 V AC, 0 - 10 V DC</p> <p>5 Nennlängen [mm] 1500, 2000, 2500</p>	<p>6 Oberfläche Sichtseite Keine Eintragung: Unbehandelt - verzinktes Stahlblech P0 Pulverbeschichtet RAL 9010, reinweiß P1 Pulverbeschichtet, RAL Classic Farbton angeben</p> <p>Glanzgrad RAL 9010 50 % RAL 9006 30 % Alle anderen RAL-Farben 70 %</p>
---	---	---

Features

Deckeninduktionsdurchlass zum Heizen und Kühlen mit 2-Leiter-Wärmeübertrager für freihängenden Einbau in Hallen, z. B. Messe- oder Produktionshallen. Die Kondensatwanne ermöglicht eine kurzzeitige Taupunktunterschreitung

- ▶ Sehr hohe Heiz- und Kühlleistung (bis 27 kW) bei Einbauhöhen von 8 - 25 m
- ▶ Hoher Komfort durch niedrige Luftgeschwindigkeit im Aufenthaltsbereich
- ▶ Nicht brennbare Düsen aus Aluminium
- ▶ Gezielte Luftstrahlführung in den Aufenthaltsbereich über motorisierte Stellklappe
- ▶ Wärmeübertrager mit glattem Cu-Rohr (Ø22 mm) für den Wasseranschluss

Optionale Ausstattung und Zubehör

- ▶ Regelung
- ▶ Einseitige oder zweiseitige Luftausströmung
- ▶ Vielfältige Pulverbeschichtungen z. B. nach RAL CLASSIC-Farbskala

Anwendung

- ▶ Deckeninduktionsdurchlässe der Serie IDH zum freihängenden Einbau in großen Hallen bei Raumhöhen von vorzugsweise 8 - 25 m
- ▶ Abfuhr sehr hoher Heiz- und Kühllasten (bis max. 27 kW) über 2-Leiter-Wärmeübertrager und gezielte Luftstrahlführung mittels motorisierter Stellklappen
- ▶ Energetische Vorteile von Wasser als Medium zum Heizen und Kühlen werden genutzt

Varianten

- ▶ IDH-1: Deckeninduktionsdurchlass mit Primärluftvolumenstrom 280 l/s bzw. 1000 m³/h, Kühlleistung: Bis ca. 13,5 kW, Heizleistung: Bis ca. 8,5 kW
- ▶ IDH-2: Deckeninduktionsdurchlass mit Primärluftvolumenstrom 555 l/s bzw. 2000 m³/h, Kühlleistung: Bis ca. 27 kW, Heizleistung: Bis ca. 17 kW

Ausführung

- ▶ Verzinkt
- ▶ Pulverbeschichtet RAL 9010, reinweiß, Glanzgrad 50 %
- ▶ P1: Pulverbeschichtet in weiteren RAL-Farbtönen, Glanzgrad 70 %

Anbauteile

- ▶ E1: Elektrischer Stellantrieb (3-Punkt) 230 V AC
- ▶ E2: Elektrischer Stellantrieb (3-Punkt) 24 V AC
- ▶ E3: Elektrischer Stellantrieb (stetig) 24 V AC, 0 - 10 V DC

Besondere Merkmale

- ▶ Deckeninduktionsdurchlass für industrielle Anwendungen, d. h. hohe Volumenströme und hohe thermische Leistungen
- ▶ Ein- oder zweiseitiger Luftdurchlass
- ▶ 1 bzw. 2 elektrische Stellantriebe ermöglichen eine gezielte Luftstrahlführung in den Aufenthaltsbereich, im Kühlfall strömt die Zuluft horizontal oder schräg nach unten in den Aufenthaltsbereich, im Heizfall strömt sie vertikal in den Aufenthaltsbereich
- ▶ Vertikaler Wärmeübertrager mit Kondensatwanne und Anschlussmöglichkeit an eine bauseitige Kondensatleitung, beidseitig Ø12 mm
- ▶ Wasseranschluss stirnseitig, Cu-Rohr Ø22 mm glatt

Normen und Richtlinien

- ▶ Produkte sind unter der Nummer 09.12.432 nach Eurovent-zertifiziert und auf den Eurovent-Internetseiten aufgelistet
- ▶ Hygienekonformitätserklärung nach VDI 6022




Technische Daten

Nennlänge	1500, 2000, 2500 mm	1500, 2000, 2500 mm
Länge	1530, 2030, 2530 mm	1530, 2030, 2530 mm
Höhe	1840 mm	1840 mm
Tiefe	327 mm	651 mm
Durchmesser Primärluftstutzen	198 mm	313 mm
Primärluftvolumenstrom	280 l/s oder 1000 m ³ /h	555 l/s oder 2000 m ³ /h
Kühlleistung	Bis ca. 13,5 kW	Bis ca. 27 kW
Heizleistung	Bis ca. 8,5 kW	Bis ca. 17 kW
Maximaler Betriebsdruck wasserseitig	6 bar	6 bar
Maximale Betriebstemperatur wasserseitig	75 °C	75 °C

Schnellauslegung IDH-1

L _N	Primärluft			①	Kühlen				Heizen			
	V _{Pr}		Δp _t		L _{WA}	Q _{ges}	Q _{WH}	Δt _w	Δp _w	Q _{WH} = Q _{ges}	Δt _w	Δp _w
	l/s	m ³ /h	Pa		dB(A)	W		K	kPa	W	K	kPa
1500	250	900	305	56	6541	3527	3,0	12,6	7227	12,4	3,2	
2000	333	1200	319	61	8455	4439	3,8	15,7	9016	15,5	4,1	
2500	417	1500	356	63	10291	5263	4,5	18,9	10602	18,2	4,9	

① Strömungsgeräusch

Schnellauslegung IDH-2

L _N	①	Primärluft			②	Kühlen				Heizen			
		V _{Pr}		Δp _t		L _{WA}	Q _{ges}	Q _{WH}	Δt _w	Δp _w	Q _{WH} = Q _{ges}	Δt _w	Δp _w
		l/s	m ³ /h	Pa		dB(A)	W		K	kPa	W	K	kPa
1500	G	500	1800	291	59	13083	7054	3,0	12,6	14455	12,4	3,2	
2000	G	666	2400	312	64	16910	8879	3,8	15,7	18032	15,5	4,1	
2500	G	834	3000	346	66	20582	10526	4,5	18,9	21205	18,2	4,9	

① Düsentyp

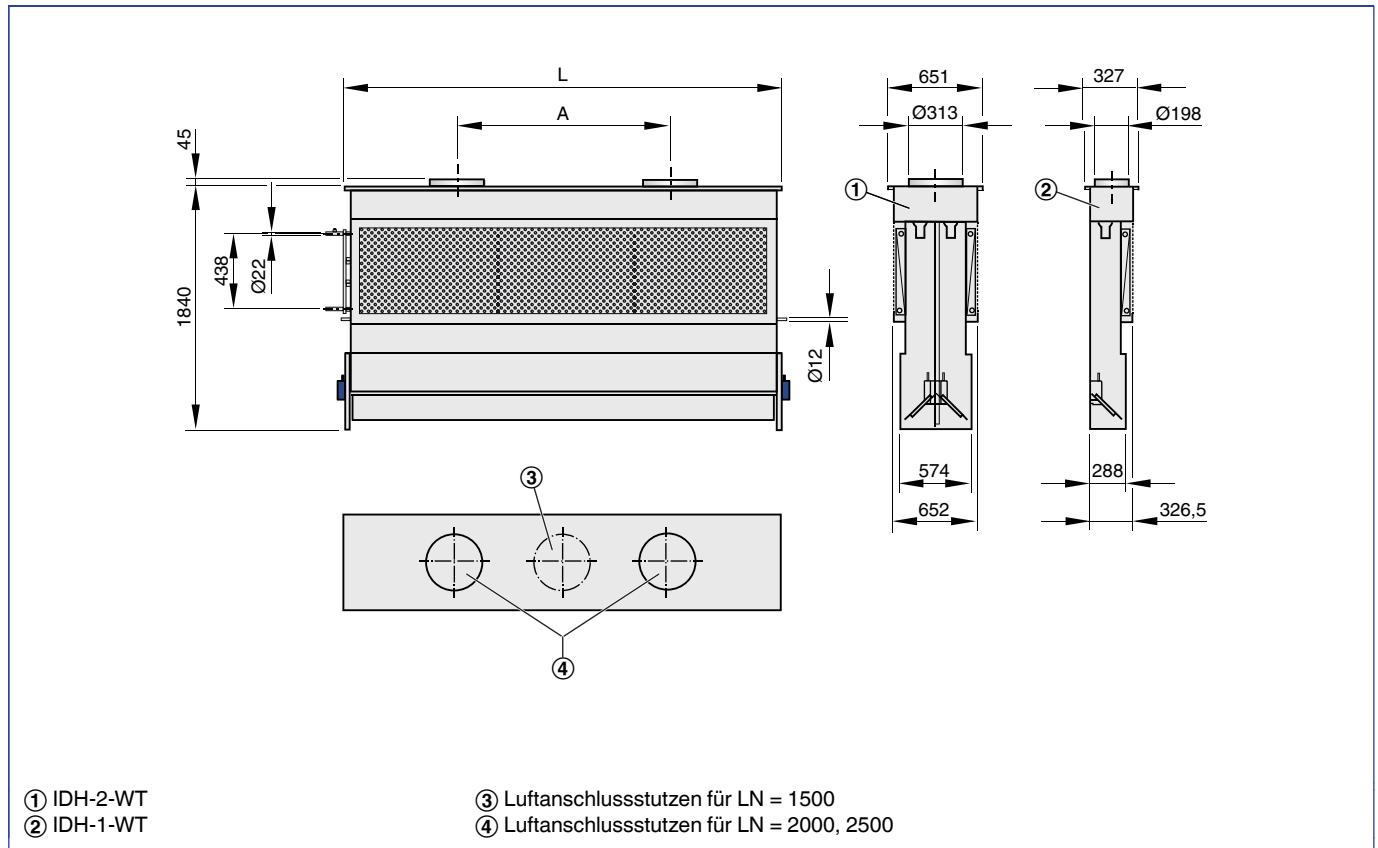
② Strömungsgeräusch

Bezugsgrößen

Parameter	Kühlen	Heizen
t _R	26 °C	22 °C
t _{Pr}	16 °C	22 °C
t _{WV}	16 °C	50 °C
V _W	2000 l/h	1000 l/h



IDH



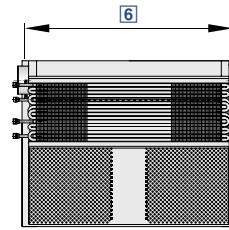
Abmessungen [mm]

L_N	L	A	Anzahl der Luftanschlusstutzen
1500	1530	-	1
2000	2030	835	2
2500	2530	1235	2

Gewichte [kg]

L_N	IDH-1-WT-E...			IDH-2-WT-E...		
	1500	2000	2500	1500	2000	2500
Gerät	70	90	110	120	155	190
Wasserfüllung	5	6	8	9	12	15





Induzierender Quellluftdurchlass für Nennlängen 900, 1200 und 1500 mm mit vertikalem Wärmeübertrager und Kondensatwanne



Bestellschlüssel

QLI – 2 – M – WVR – KW / 900 / W0 / G1 / VS

1 2 3 4 5 6 7 8 9

<p>1 Serie QLI Brüstungsinduktionsdurchlass</p> <p>2 Wärmeaustauscher 2 2-Leiter 4 4-Leiter</p> <p>3 Düsenvarianten M Mittel G Groß U Übergroß</p> <p>4 Anordnung Wärmeübertrager und Wasseranschlüsse WVL Wärmeübertrager vorne, Linksausführung WVR Wärmeübertrager vorne,</p>	<p>5 Kondensatwanne KW Mit</p> <p>6 Nennlänge [mm] 900, 1200, 1500</p>	<p>7 Befestigung (lose beigelegt) Keine Eintragung: Ohne W0 Wandbefestigung B0 Bodenbefestigung WB Wand- und Bodenbefestigung</p> <p>8 Oberfläche Gehäuse und Wärmeübertrager Keine Eintragung: Unbehandelt G1 Gehäuse pulverbeschichtet, Wärmeübertrager lackiert RAL 9005, tiefschwarz G2 Wärmeübertrager lackiert RAL 9005, tiefschwarz</p> <p>9 Ventile und Stellantriebe Keine Eintragung: Ohne VS Mit</p>
--	--	--



Features

Induzierender Quellluftdurchlass mit 2- oder 4-Leiter-Wärmeübertrager zum Einbau vor der Brüstung bzw. Wand. Die Kondensatwanne ermöglicht eine kurzzeitige Taupunktunterschreitung

- ▶ Hohe Heiz- und Kühlleistung bei kleinem konditionierten Primärvolumenstrom und geringem Schalleistungspegel
- ▶ Hoher Komfort durch niedrige Luftgeschwindigkeit im Aufenthaltsbereich
- ▶ 3 Düsenvarianten zur bedarfsabhängigen optimalen Induktion
- ▶ 2 verschiedene Wärmeübertragerpositionen im Gerät

Optionale Ausstattung und Zubehör

- ▶ Regelung
- ▶ Befestigungssysteme für die Wand oder den Boden bzw. Kombinationen aus Wand- und Bodenbefestigung
- ▶ Vielfältige Pulverbeschichtungen z. B. nach RAL CLASSIC-Farbskala



Anwendung

- ▶ Induzierende Quellluftdurchlässe der Serie QLI zum Einbau vor der Brüstung bzw. Wand

- ▶ Hoher Komfort durch niedrige Luftgeschwindigkeit im Aufenthaltsbereich und turbulenzarme Zuluft einbringung
- ▶ Luftführung im Raum nach dem Quellluft-Prinzip
- ▶ Freiwählbarer Primärluftanschluss an einer Stirnseite, gegebenenfalls muss die Endkappe umgebaut werden
- ▶ 2- oder 4-Leiter-Wärmeübertrager ermöglichen eine komfortable Raumtemperierung bei kleinem konditionierten Primärluftvolumenstrom
- ▶ Energetische Vorteile von Wasser als Medium zum Heizen und Kühlen werden genutzt



Varianten

- ▶ **WVL:** Wärmeübertrager vorn, Linksausführung
- ▶ **WVR:** Wärmeübertrager vorn, Rechtsausführung
- ▶ **WHL:** Wärmeübertrager hinten, Linksausführung
- ▶ **WHR:** Wärmeübertrager hinten, Rechtsausführung

Wärmeübertrager

- ▶ 2: 2-Leiter-Systeme
- ▶ 4: 4-Leiter-Systeme

Düsenvarianten

- ▶ **M:** Mittel
- ▶ **G:** Groß
- ▶ **U:** Übergroß



Ausführung

- ▶ Verzinkt
- ▶ **P1:** Pulverbeschichtet RAL 9005, schwarz, Glanzgrad 70 %



Anbauteile

- ▶ Wasseranschluss A1: Außengewinde G1/2", flachdichtend
- ▶ Wasseranschluss A2: Überwurf G1/2", flachdichtend
- ▶ Kondensatwanne



Zubehör

- ▶ **W0:** Wandbefestigung
- ▶ **B0:** Bodenbefestigung
- ▶ **WB:** Wand- und Bodenbefestigung



Ergänzende Produkte

- ▶ Anschlusschläuche
- ▶ Regelung bestehend aus Raumbediengerät inklusive Regler mit integriertem Raumtemperaturfühler, Ventilen und Ventilantrieben sowie den Rücklaufverschraubungen
- ▶ Regelung X-AIRCONTROL
- ▶ Lüftungsgitter aus dem TROX Gitterprogramm

Besondere Merkmale

- ▶ Turbulenzarme Zuluftausströmung nach dem Quellluft-Prinzip
- ▶ Vertikaler Wärmeübertrager als 2- oder 4-Leiter-System wahlweise mit Kondensatwanne inklusive Anschlussmöglichkeit an kundenseitige Kondensatleitung
- ▶ Wasseranschluss stirnseitig, Cu-Rohr (Durchmesser) 12 mm, glattes Rohrende oder Außengewinde G½" oder Überwurf G½", flachdichtend

Normen und Richtlinien

- ▶ Produkte sind unter der Nummer 09.12.432 nach Eurovent-zertifiziert und auf den Eurovent-Internetseiten aufgelistet
- ▶ Hygienekonformitätserklärung nach VDI 6022

Technische Daten

Nennlänge	900, 1200, 1500 mm
Länge	975, 1275, 1575 mm
Höhe	729 mm
Breite	195 mm
Primärluftvolumenstrom	4 - 50 l/s oder 14 - 180 m³/h
Kühlleistung	Bis 1000 W
Heizleistung	Bis 750 W
Maximaler Betriebsdruck wasserseitig	6 bar
Maximale Betriebstemperatur wasserseitig	75 °C

Schnellauslegung

L _N	①	Primärluft			② L _{WA} dB(A)	Kühlen				Heizen		
		V̇ _{Pr} l/s	V̇ _{Pr} m³/h	Δp _t Pa		2- und 4-Leiter-System				4-Leiter-System		
						Q̇ _{ges} W	Q̇ _{WK} W	Δt _w K	Δp _w kPa	Q̇ _{WH} = Q̇ _{ges} W	Δt _w K	Δp _w kPa
900	M	4	14	53	<20	237	188	1,5	3,1	228	3,9	0,2
		6	22	121	24	332	260	2,0	3,1	314	5,4	0,2
		8	29	217	32	415	318	2,5	3,1	386	6,6	0,2
	G	7	25	40	<20	317	233	1,8	3,1	281	4,8	0,2
		11	40	102	22	456	323	2,5	3,1	392	6,7	0,2
		15	54	191	31	571	391	3,1	3,1	474	8,2	0,2
	U	17	43	42	<20	387	242	1,9	3,1	293	5,0	0,2
		19	68	108	28	550	321	2,5	3,1	389	6,7	0,2
		26	94	204	37	677	364	2,8	3,1	441	7,6	0,2
1200	M	5	18	45	<20	293	233	1,8	3,8	281	4,8	0,3
		8	29	117	23	431	335	2,6	3,8	406	7,0	0,3
		11	40	222	32	548	416	3,3	3,8	505	8,7	0,3
	G	9	32	37	<20	401	293	2,3	3,8	355	6,1	0,3
		15	54	106	23	601	420	3,3	3,8	510	8,8	0,3
		21	46	208	33	761	508	4,0	3,8	618	10,6	0,3
	U	16	58	45	<20	506	313	2,4	3,8	379	6,5	0,3
		25	90	112	31	709	408	3,2	3,8	495	8,5	0,3
		34	122	207	40	871	461	3,6	3,8	560	9,6	0,3
1500	M	6	22	41	<20	347	275	2,2	4,5	333	5,7	0,4
		10	36	115	23	526	405	3,2	4,5	492	8,5	0,4
		14	50	228	33	674	505	3,9	4,5	614	10,6	0,4
	G	11	40	36	<20	483	350	2,7	4,5	424	7,3	0,4
		19	68	111	25	737	508	4,0	4,5	618	10,6	0,4
		27	97	225	35	939	613	4,8	4,5	747	12,9	0,4
	U	20	72	49	23	621	380	3,0	4,5	461	7,9	0,4
		28	101	98	33	802	464	3,6	4,5	564	9,7	0,4
		36	130	163	41	956	521	4,1	4,5	634	10,9	0,4

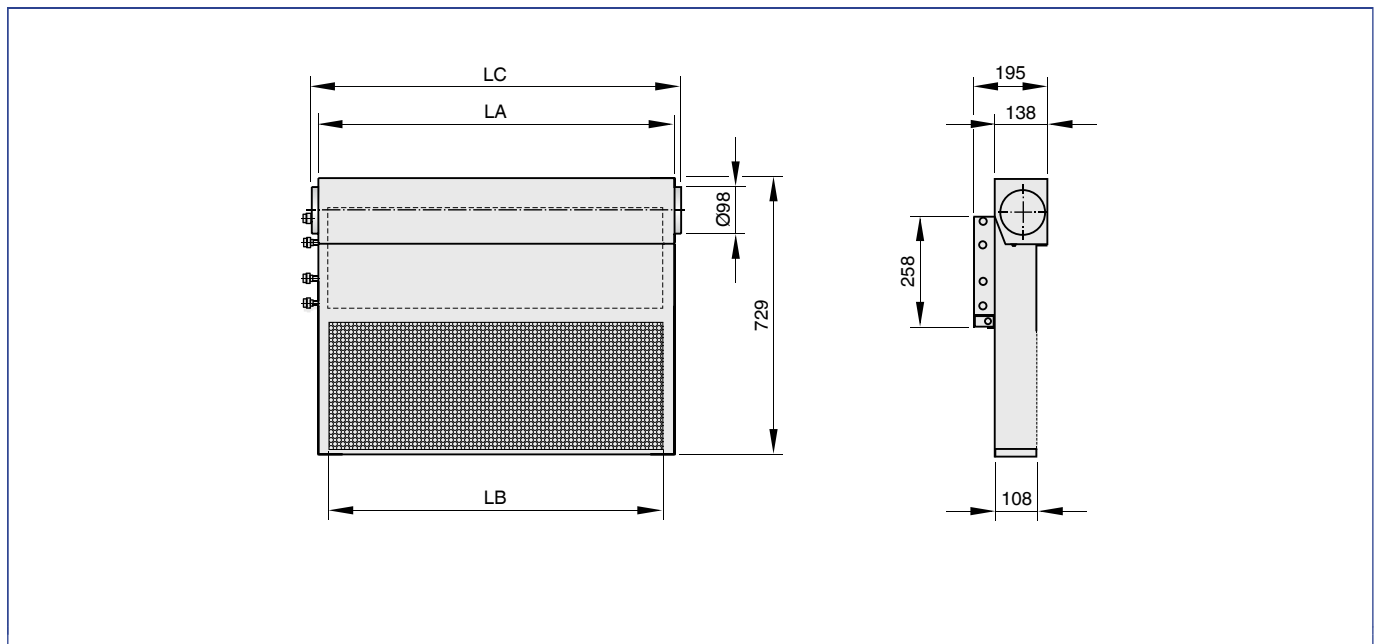
① Düsentyp

② Strömungsgeräusch

Bezugsgrößen

Parameter	Kühlen	Heizen
t_R	16 °C	22 °C
t_{Pr}	16 °C	50 °C
t_{wV}	26 °C	22 °C
\dot{V}_W	110 l/h	50 l/h

QLI-WHL



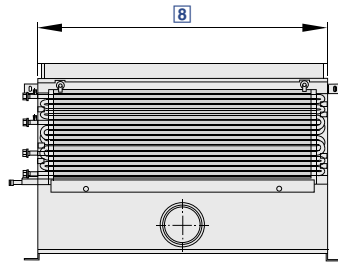
Abmessungen [mm]

L_N	LA	LB	LC
900	940	883	975
1200	1240	1183	1275
1500	1540	1483	1575

Gewichte

L_N	mm	900	1200	1500
Gerät	kg/Stück	18	24	30
Max. Wasserfüllung	kg	1,8	2,4	3





Brüstungsinduktionsdurchlass für Nennlängen von 600, 900, 1200 mm mit vertikalem Wärmeübertrager und Kondensatwanne

Bestellschlüssel

IDB - 2 - G - RE - A1 - SL - KW / 1200x123 / WB / G3 / FS / VS

1 2 3 4 5 6 7 8 9 10 11 12 13

<p>1 Serie IDB Brüstungsinduktionsdurchlässe</p> <p>2 Wärmeübertrager 2 2-Leiter 4 4-Leiter</p> <p>3 Düsenvarianten M Mittel G Groß U Übergroß 2U 2 Reihen übergroß</p> <p>4 Anordnung Wasseranschluss RE Rechts LI Links</p> <p>5 Wasseranschlüsse Keine Eintragung: Glatte Rohrenden Ø12 mm A1 Mit Außengewinde G1/2", flachdichtend A2 Mit Überwurf G1/2", flachdichtend</p>	<p>6 Anordnung Luftanschlüsse SL Seitlich links SR Seitlich rechts VM Vorne mittig</p> <p>7 Kondensatwanne Keine Eintragung: Ohne KW Mit</p> <p>8 Nennlänge [mm] 600, 900, 1200, 1350</p> <p>9 Stützendurchmesser [mm] 98, 123</p>	<p>10 Befestigung (lose beigelegt) Keine Eintragung: Ohne W0 Wandbefestigung B0 Bodenbefestigung WB Wand- und Bodenbefestigung</p> <p>11 Oberfläche Gehäuse und Wärmeübertrager Keine Eintragung: Unbehandelt G1 RAL 9005, schwarz G3 RAL 9005, schwarz, nur Wärmeübertrager</p> <p>12 Flusensieb Keine Eintragung: Ohne FS Mit</p> <p>13 Ventile und Stellantriebe Keine Eintragung: Ohne VS Mit</p>
---	--	--

+ Features
Brüstungsinduktionsdurchlass mit 2- oder 4-Leiter-Wärmeübertrager zum Einbau vor der Brüstung oder Wand mit geringer Bauhöhe. Die Kondensatwanne ermöglicht eine kurzzeitige Taupunktunterschreitung

- ▶ Hohe Heiz- und Kühlleistung bei kleinem konditioniertem Primärvolumenstrom und geringem Schalleistungspegel
- ▶ Hoher Komfort durch niedrige Luftgeschwindigkeit im Aufenthaltsbereich
- ▶ 4 Düsenvarianten zur bedarfsabhängigen optimalen Induktion

Optionale Ausstattung und Zubehör

- ▶ Regelung
- ▶ Flusensieb gegen Verschmutzung des Wärmeübertragers
- ▶ Vielfältige Pulverbeschichtungen z. B. nach RAL CLASSIC-Farbskala

X Anwendung
▶ Induktionsdurchlässe der Serie IDB zum Einbau vor der Brüstung oder Wand mit geringer Bauhöhe

- ▶ Luftführung im Raum nach dem Misch-Quellluft-Prinzip
- ▶ 2- oder 4-Leiter-Wärmeübertrager ermöglichen eine komfortable Raumtemperierung bei kleinem konditionierten Primärluftvolumenstrom
- ▶ Energetische Vorteile von Wasser als Medium zum Heizen und Kühlen werden genutzt

◊ Varianten
Wärmeübertrager

- ▶ 2: 2-Leiter-Systeme
- ▶ 4: 4-Leiter-Systeme

Düsenvarianten

- ▶ M: Mittel
- ▶ G: Groß
- ▶ U: Übergroß
- ▶ 2U: 2 Düsenreihen übergroß

+ Ausführung

- ▶ Verzinkt
- ▶ P1: Pulverbeschichtet RAL 9005, schwarz, Glanzgrad 70 %

⬡ Anbauteile

- ▶ Wasseranschluss A1: Außengewinde G1/2", flachdichtend
- ▶ Wasseranschluss A2: Überwurf G1/2", flachdichtend
- ▶ Kondensatwanne
- ▶ Flusensieb

& Zubehör

- ▶ Wand- und Bodenbefestigung

⊕ Ergänzende Produkte

- ▶ Anschlussschläuche
- ▶ Regelung bestehend aus Raumbediengerät inklusive Regler mit integriertem Raumtemperaturfühler, Ventilen und Ventilantrieben sowie den Rücklaufverschraubungen
- ▶ Regelung X-AIRCONTROL





Besondere Merkmale

- ▶ Zuluftausströmung nach dem Misch-Quelluft-Prinzip
- ▶ Vertikaler Wärmeübertrager als 2- oder 4-Leiter-System wahlweise mit Kondensatwanne inklusive Anschlussmöglichkeit an kundenseitige Kondensatleitung
- ▶ Wasseranschluss stirnseitig, Cu-Rohr Ø12 mm glatt oder mit Außengewinde G½" oder Überwurf G½", flachdichtend



Normen und Richtlinien

- ▶ Produkte sind unter der Nummer 09.12.432 nach Eurovent-zertifiziert und auf den Eurovent-Internetseiten aufgelistet
- ▶ Hygienekonformitätserklärung nach VDI 6022



Technische Daten

Nennlänge	600, 900, 1200 mm
Länge	643, 943, 1243 mm
Höhe	Min. 555 mm, max. 605 mm
Breite	155 mm
Primärluftvolumenstrom	4 - 40 l/s oder 14 - 144 m³/h
Kühlleistung	Bis 950 W
Heizleistung	Bis 470 W
Maximaler Betriebsdruck wasserseitig	6 bar
Maximale Betriebstemperatur wasserseitig	75 °C

Schnellauslegung Anschluss NW 100 mm

L _N	①	Primärluft			②	Kühlen				Heizen			
		V _{Pr} l/s	V _{Pr} m³/h	Δp _t Pa		L _{WA} dB(A)	2- und 4-Leiter-System				4-Leiter-System		
							Q _{ges}	Q _{WK}	Δt _w	Δp _w	Q _{WH} = Q _{ges}	Δt _w	Δp _w
							W	K	kPa	W	K	kPa	
600	M	3	10,8	71	<20	193	157	-1,2	2,44	180	3,1	0,19	
		5	18,0	199	22	275	214	-1,7	2,44	246	4,2	0,19	
		7	25,2	389	32	346	262	-2,0	2,44	301	5,2	0,19	
	G	5	18,0	51	<20	238	178	-1,4	2,44	203	3,5	0,19	
		9	32,4	166	23,5	365	256	-2,0	2,44	294	5,1	0,19	
		12	43,2	295	32	450	305	-2,4	2,44	351	6,0	0,19	
	U	10	36,0	67	<20	346	226	-1,8	2,44	259	4,5	0,19	
		15	54,0	152	27	473	292	-2,3	2,44	336	5,8	0,19	
		20	72,0	270	35	590	349	-2,7	2,44	403	6,9	0,19	
900	M	5	18,0	83	<20	304	243	-1,9	3,13	279	4,8	0,24	
		7,5	27,0	187	24	399	308	-2,4	3,13	355	6,1	0,24	
		10	36,0	333	32	484	362	-4,8	3,13	420	7,2	0,24	
	G	10	36,0	86	<20	427	307	-2,4	3,13	353	6,1	0,24	
		15	54,0	194	29	570	389	-3,0	3,13	449	7,7	0,24	
		20	72,0	345	38	699	458	-3,6	3,13	531	9,1	0,24	
	U	15	54,0	64	<20	505	324	-2,5	3,13	374	6,4	0,24	
		20	72,0	115	28	628	386	-3,0	3,13	446	7,7	0,24	
		25	90,0	180	35	743	441	-3,4	3,13	511	8,8	0,24	
1200	M	5	18,0	45	<20	326	266	-2,1	3,83	306	5,3	0,29	
		10	36,0	182	25	516	395	-3,1	3,83	457	7,9	0,29	
		15	54,0	410	37	674	493	-3,9	3,83	572	9,8	0,29	
	G	10	36,0	47	<20	453	332	-2,6	3,83	383	6,6	0,29	
		15	54,0	107	23	601	320	-3,3	3,83	486	8,4	0,29	
		20	72,0	190	32	735	494	-3,9	3,83	573	9,9	0,29	
	U	20	72,0	64	25	656	415	-3,2	3,83	480	8,3	0,29	
		30	108,0	145	37	886	524	-4,1	3,83	609	10,5	0,29	
		40	144,0	257	46	1097	614	-4,8	3,83	717	12,3	0,29	

① Düsentyp

② Strömungsgeräusch



Schnellauslegung Anschluss NW 125 mm

L _N	①	Primärluft			② L _{WA} dB(A)	Kühlen				Heizen		
		V̇ _{Pr} l/s	V̇ _{Pr} m ³ /h	Δp _t Pa		2- und 4-Leiter-System				4-Leiter-System		
						Q̇ _{ges} W	Q̇ _{WK} K	Δt _w K	Δp _w kPa	Q̇ _{WH} = Q̇ _{ges} W	Δt _w K	Δp _w kPa
600	2U	20	72,0	71	<20	496	255	-2,0	2,44	254	4,4	0,19
		28	100,8	139	30	652	315	-2,5	2,44	316	5,4	0,19
		35	126,0	218	36	783	361	-2,8	2,44	364	6,3	0,19
900	2U	20	72,0	30	<20	525	283	-2,2	3,13	283	4,9	0,24
		30	108,0	67	26	726	364	-2,8	3,13	367	6,3	0,24
		40	144,0	120	35	915	432	-3,4	3,13	439	7,5	0,24
1200	2U	26	93,6	28	20	674	360	-2,8	3,83	362	6,2	0,29
		30	108,0	38	25	753	391	-3,1	3,83	395	6,8	0,29
		40	144,0	67	34	946	463	-3,6	3,83	472	8,1	0,29

① Düsentyp

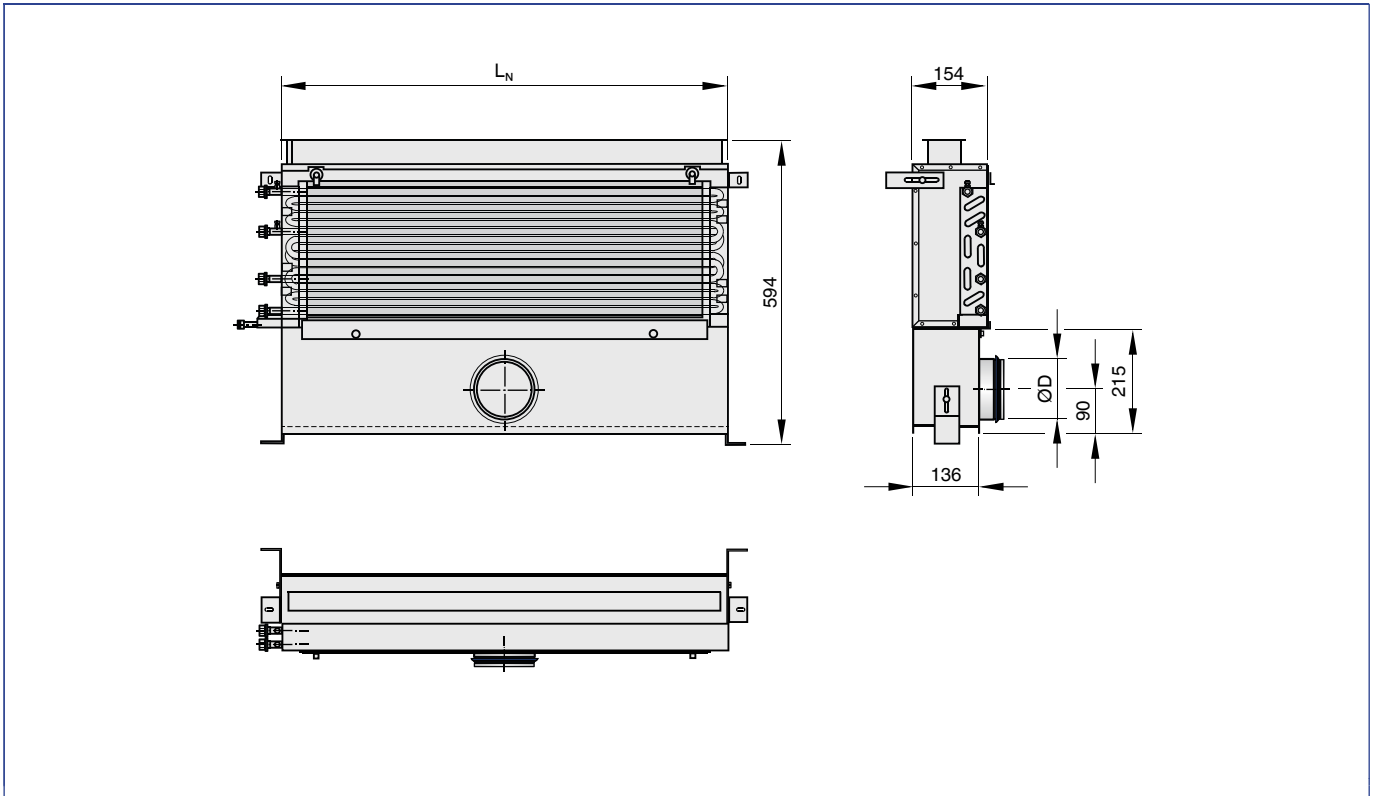
② Strömungsgeräusch

Bezugsgrößen

Parameter	Kühlen	Heizen
t _R	16 °C	22 °C
t _{Pr}	26 °C	22 °C
t _{WV}	16 °C	50 °C
V̇ _W	110 l/h	50 l/h



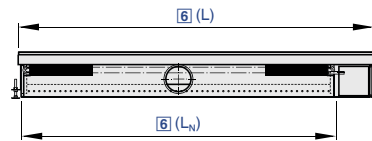
IDB



Gewichte [kg]

L _N in mm	600	900	1200
Gerät	9	15	21
Wasserfüllung	1,2	1,8	2,4
Kondensatwanne	0,6	0,9	1,2
Flusensieb	0,8	1,1	1,4





Bodeninduktionsdurchlass für Nennlängen von 900 - 1500 mm mit horizontalem Wärmeübertrager

 **Bestellschlüssel**

BID - 2 - M - R - E / 1197 x 900 x 98 / K00 / P1 / G3 / VS

1 2 3 4 5 6 7 8 9 10 11

<p>1 Serie BID Bodeninduktionsdurchlass</p> <p>2 Wärmeübertrager 2 2-Leiter 4 4-Leiter</p> <p>3 Düsenvarianten M Mittel G Groß U Übergroß 2U 2 Reihen übergroß</p> <p>4 Gehäuseanordnung R Rechts L Links</p> <p>5 Gerätevariante E Einzelgerät mit umlaufendem Rahmen B Gerät für Bandverlegung (stirnseitig offen)</p>	<p>6 Gesamtlänge (Frontdurchlass) × Nennlänge [mm] 1100 - 1249 × 900 1250 - 1399 × 1050 1400 - 1549 × 1200 1550 - 1699 × 1350 1700 - 1849 × 1500</p> <p>7 Stützdurchmesser [mm] 98, 123</p> <p>8 Wasseranschluss Keine Eintragung: Glatte Rohrenden Ø12 mm E00 Glattes Rohr Ø12 mm mit Entlüftungsventil A00 Mit Außengewinde G½", flachdichtend K00 Außengewinde G½", flachdichtend mit Entlüftungsventil</p>	<p>9 Oberfläche Gehäuse Keine Eintragung: Unbehandelt, Stahl verzinkt P1 Pulverbeschichtet RAL 9005, schwarz, Glanzgrad 70 %</p> <p>10 Oberfläche Wärmeübertrager Keine Eintragung: Wärmeübertrager unbehandelt G3 RAL 9005, schwarz</p> <p>11 Ventile und Stellantriebe VS Keine Eintragung: Ohne Mit</p>
--	--	--

 **Features**

Bodeninduktionsdurchlass mit 2- oder 4-Leiter-Wärmeübertrager zum Einbau in den Doppel- oder Hohlrumboden

- ▶ Hohe Heiz- und Kühlleistung bei kleinem konditionierten Primärvolumenstrom und geringem Schalleistungspegel
- ▶ Hoher Komfort durch niedrige Luftgeschwindigkeit im Aufenthaltsbereich
- ▶ 4 Düsenvarianten zur bedarfsabhängigen optimalen Induktion
- ▶ Höhenverstellbare Justierfüße
- ▶ Bandverlegung möglich

Optionale Ausstattung und Zubehör

- ▶ Regelung
- ▶ Verschiedene trittfeste Fußbodengitter aus dem TROX Gitterprogramm
- ▶ Schwarz lackierter Wärmeübertrager
- ▶ Vielfältige Pulverbeschichtungen z. B. nach RAL CLASSIC-Farbskala

 **Anwendung**

- ▶ Bodeninduktionsdurchlässe der Serie BID zum Einbau in den Doppel- oder Hohlrumboden

- ▶ Einsatz von Bodeninduktionsdurchlässen ermöglicht eine raumhohe Verglasung
- ▶ 2- oder 4-Leiter-Wärmeübertrager ermöglichen eine komfortable Temperierung der induzierten Luft bei kleinem konditionierten Primärluftvolumenstrom
- ▶ Energetische Vorteile von Wasser als Medium zum Heizen und Kühlen werden genutzt

 **Varianten**

- ▶ E: Einzelgerät
- ▶ B: Gerät für Bandverlegung, d. h. Stirnseiten offen

Wärmeübertrager

- ▶ 2: 2-Leiter-Systeme
- ▶ 4: 4-Leiter-Systeme

Düsenvarianten

- ▶ M: Mittel
- ▶ G: Groß
- ▶ U: Übergroß
- ▶ 2U: 2 Düsenreihen übergroß

 **Ausführung**

- ▶ Verzinkt
- ▶ P1: Pulverbeschichtet RAL 9005, schwarz, oder einem anderen RAL-Farbtönen, Glanzgrad 70 %

 **Anbauteile**

- ▶ Wasseranschluss A1: Außengewinde G½", flachdichtend
- ▶ Wasseranschluss A2: Überwurf G½", flachdichtend

 **Ergänzende Produkte**

- ▶ Anschlussschläuche
- ▶ Regelung bestehend aus Raumbediengerät inklusive Regler mit integriertem Raumtemperaturfühler, Ventilen und Ventilantrieben sowie den Rücklaufverschraubungen
- ▶ Fußbodengitter aus dem TROX Gitterprogramm
- ▶ Regelung X-AIRCONTROL



★ Besondere Merkmale

- ▶ Zuluftausströmung nach dem Misch-Quellluft-Prinzip
- ▶ Horizontaler Wärmeübertrager als 2- oder 4-Leiter-System
- ▶ 4 Justierfüße zum Ausgleich von Rohbautoleranzen
- ▶ Wasseranschluss stirnseitig, Cu-Rohr Ø12 mm glatt oder mit Außengewinde G½" oder Überwurf G½", flachdichtend

ISO Normen und Richtlinien

- ▶ Produkte sind unter der Nummer 09.12.432 nach Eurovent-zertifiziert und auf den Eurovent-Internetseiten aufgelistet
- ▶ Hygienekonformitätserklärung nach VDI 6022

Technische Daten

Nennlängen	900, 1050, 1200, 1350, 1500 mm
Gesamtlänge	1100 - 1849 mm
Höhe	191 mm
Breite	403 mm
Primärluftvolumenstrom	4 - 40 l/s oder 14 - 144 m³/h
Kühlleistung	Bis zu 1030 W
Heizleistung	Bis zu 1225 W
Maximaler Betriebsdruck wasserseitig	6 bar
Maximale Betriebstemperatur wasserseitig	75 °C

Schnellauslegung

L _N	①	Primärluft				②		Kühlen				Heizen		
		V _{Pr} l/s	V _{Pr} m³/h	Δp _t		L _{WA}		2- und 4-Leiter-System				4-Leiter-System		
				Ø98 mm	Ø123 mm	Ø98 mm	Ø123 mm	Q _{ges}	Q _{WK}	Δt _w	Δp _w	Q _{WH} = Q _{ges}	Δt _w	Δp _w
		Pa	Pa	dB(A)	dB(A)	W	W	K	kPa	W	K	kPa		
900	M	4	14	52	52	<20	<20	229	181	1,4	3,1	244	4,2	0,24
		6	22	117	117	<20	<20	303	230	1,8	3,1	311	5,4	0,24
		9	32	264	264	27	23	400	291	2,3	3,1	395	6,8	0,24
	G	8	29	58	58	<20	<20	324	228	1,8	3,1	308	5,3	0,24
		12	43	130	129	23	<20	435	290	2,3	3,1	394	6,8	0,24
		17	61	262	260	33	28	560	355	2,8	3,1	483	8,3	0,24
	U	15	54	64	63	22	<20	457	276	2,2	3,1	374	6,4	0,24
		20	72	114	111	30	23	570	328	2,6	3,1	446	7,7	0,24
		30	108	256	250	42	35	778	417	3,3	3,1	569	9,8	0,24
	2U	23	83	43	40	34	20	540	263	2,1	3,1	310	5,3	0,24
32		115	84	79	43	29	708	322	2,5	3,1	382	6,6	0,24	
41		148	138	126	50	36	867	373	2,9	3,1	445	7,7	0,24	
1050	M	4	14	38	38	<20	<20	238	190	1,5	3,5	256	4,4	0,26
		8	29	151	151	20	<20	381	285	2,2	3,5	387	6,6	0,26
		11	40	285	285	29	25	474	341	2,7	3,5	468	8,0	0,26
	G	10	36	66	65	<20	<20	393	272	2,1	3,5	375	6,4	0,26
		15	54	148	146	27	21	526	345	2,7	3,5	466	8,0	0,26
		20	72	263	260	35	30	646	405	3,2	3,5	533	9,5	0,26
	U	15	54	47	46	20	<20	468	287	2,2	3,5	391	6,7	0,26
		25	90	131	126	35	27	691	389	3,0	3,5	513	9,0	0,26
		35	126	256	248	44	36	893	471	3,7	3,5	647	11,1	0,26
	2U	27	97	45	40	41	23	627	302	2,4	3,5	357	6,1	0,26
37		133	85	76	50	32	811	364	2,8	3,5	435	7,5	0,26	
47		169	137	122	57	39	985	419	3,3	3,5	503	8,6	0,26	



L _N	①	Primärluft				②		Kühlen				Heizen		
		V̇ _{Pr}	V̇ _{Pr}	Δp _t		L _{WA}		2- und 4-Leiter-System				4-Leiter-System		
				Ø98 mm	Ø123 mm	Ø98 mm	Ø123 mm	Q _{ges}	Q _{WK}	Δt _w	Δp _w	Q _{WH} = Q _{ges}	Δt _w	Δp _w
		l/s	m ³ /h	Pa		dB(A)		W	K	kPa	W	K	kPa	
1200	M	5	18	45	45	<20	<20	286	226	1,8	3,8	306	5,3	0,29
		9	32	145	144	21	<20	425	317	2,5	3,8	431	7,4	0,29
		12	43	257	256	29	25	516	372	2,9	3,8	506	8,7	0,29
	G	10	36	50	49	<20	<20	403	282	2,2	3,8	383	6,6	0,29
		15	54	113	111	24	<20	538	357	2,8	3,8	486	8,4	0,29
		24	86	288	284	38	32	752	463	3,6	3,8	634	10,9	0,29
	U	16	58	41	40	21	<20	501	308	2,4	3,8	419	7,2	0,29
		24	86	93	89	32	23	682	392	3,1	3,8	535	9,2	0,29
		36	130	208	200	44	35	927	493	3,9	3,8	676	11,6	0,29
	2U	31	112	48	41	49	27	713	339	2,7	3,8	403	6,9	0,29
		39	140	76	65	55	34	858	388	3,0	3,8	464	8,0	0,29
		47	169	110	95	61	39	999	432	3,4	3,8	519	8,9	0,29
1350	M	5	18	35	35	<20	<20	295	234	1,8	4,2	317	5,5	0,31
		10	36	140	139	21	<20	468	348	2,7	4,2	473	8,1	0,31
		13	47	237	236	29	24	558	401	3,1	4,2	547	9,4	0,31
	G	10	36	39	39	<20	<20	412	292	2,3	4,2	396	6,8	0,31
		15	54	89	87	22	<20	550	369	2,9	4,2	502	8,6	0,31
		25	90	246	242	37	30	789	487	3,8	4,2	668	11,5	0,31
	U	17	61	38	36	22	<20	535	330	2,6	4,2	448	7,7	0,31
		25	90	80	76	33	23	715	413	3,2	4,2	564	9,7	0,31
		40	144	205	194	46	36	1018	536	4,2	4,2	736	12,7	0,31
	2U	35	126	51	42	57	32	797	375	2,9	4,2	448	7,7	0,31
		41	148	70	58	61	36	905	411	3,2	4,2	493	8,5	0,31
		47	169	91	76	65	40	1011	444	3,5	4,2	535	9,2	0,31
1500	M	6	22	41	40	<20	<20	341	269	2,1	4,5	365	6,3	0,33
		11	40	137	136	21	<20	510	378	3,0	4,5	515	8,9	0,33
		15	54	254	252	30	26	626	445	3,5	4,5	609	10,5	0,33
	G	14	50	63	61	<20	<20	534	365	2,9	4,5	497	8,5	0,33
		22	79	154	151	31	25	733	468	3,7	4,5	640	11,0	0,33
		28	101	250	244	38	32	868	531	4,1	4,5	729	12,5	0,33
	U	20	72	42	40	27	<20	614	372	2,9	4,5	507	8,7	0,33
		33	119	115	107	41	29	893	495	3,9	4,5	678	11,7	0,33
		40	144	169	158	46	35	1031	549	4,3	4,5	754	13	0,33
	2U	39	140	54	44	65	36	880	409	3,2	4,5	491	8,4	0,33
		43	155	66	53	68	39	951	433	3,4	4,5	520	9,0	0,33
		47	169	78	63	70	41	1022	455	3,6	4,5	549	9,4	0,33

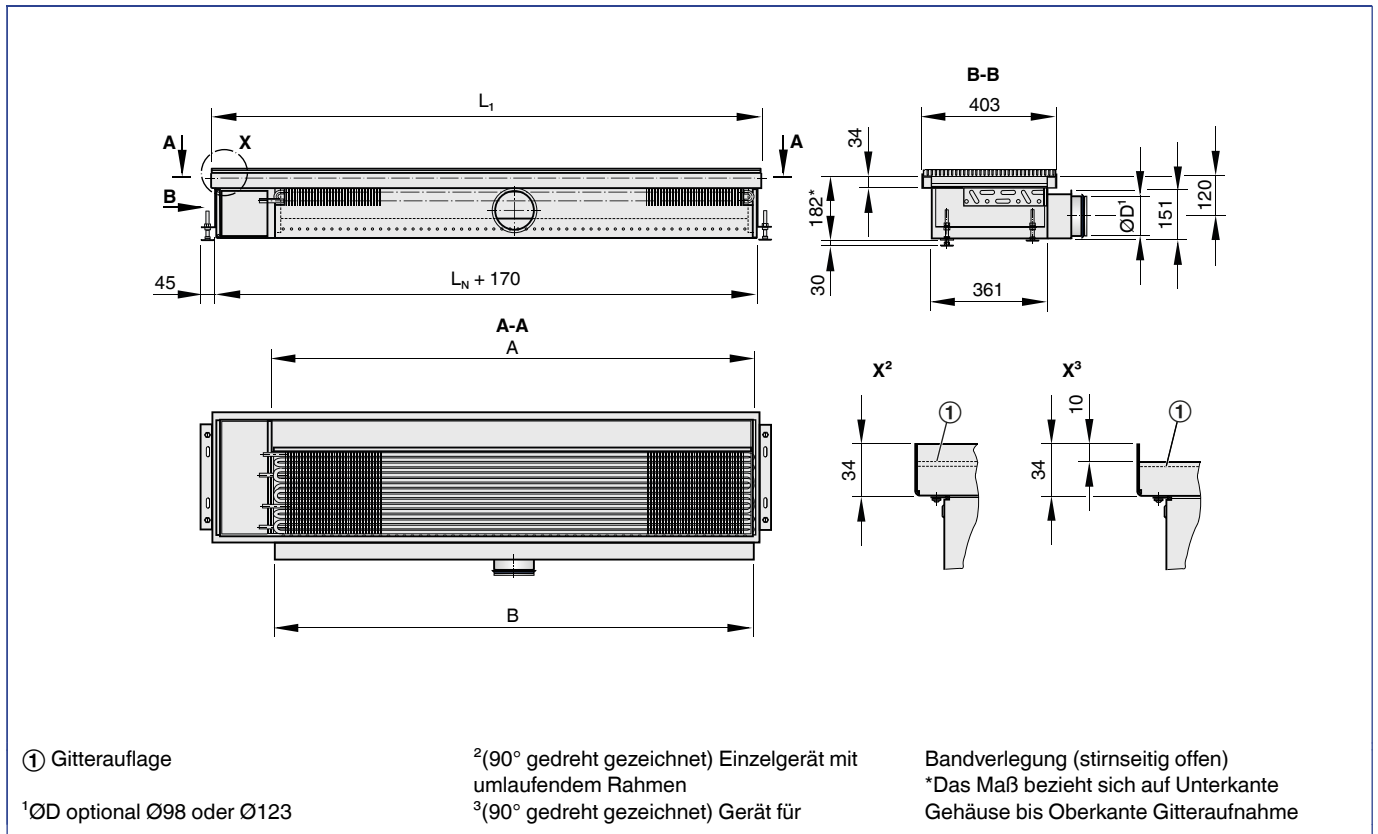
① Düsentyp ② Strömungsgeräusch

Bezugsgrößen

Parameter	Kühlen	Heizen
t _R	26 °C	22 °C
t _{AN}	24,5 °C	22 °C
t _{WV}	16 °C	50 °C
V̇ _W	110 l/h	50 l/h
Δt _{pr} = t _{pr} - t _R	-10 K	-
Δt _{RWV} = t _{WV} - t _R	-10 K	-28 K



BID



Abmessungen [mm]

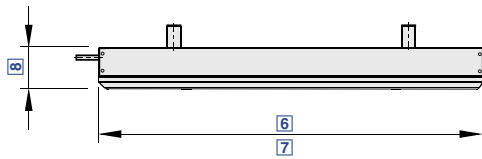
L_1	L_N	A	B
1100 - 1249	900	895	875
1250 - 1399	1050	1045	1025
1400 - 1549	1200	1195	1175
1550 - 1699	1350	1345	1325
1700 - 1849	1500	1495	1475

Gewichte [kg]

L_N	mm	900		1050		1200		1350		1500	
		mm	kg	mm	kg	mm	kg	mm	kg	mm	kg
L_1	mm	1100	1249	1250	1399	1400	1549	1550	1699	1700	1849
Gerät	kg/Stück	26	28	30	32	34	36	38	40	42	44
Max. Wasserfüllung	kg	1,8	1,8	2,1	2,1	2,4	2,4	2,7	2,7	3	3

min $L_1 = L_N + 200$ mm





Passiver Kühlkonvektor für Nennlängen bis 3000 mm mit horizontalem Wärmeübertrager

Bestellschlüssel

PKV – R – L – G – W / 2500 x 440 x 200 / P1 – RAL ... / G3 / VS

1 2 3 4 5 6 7 8 9 10 11

<p>1 Serie PKV Kühlkonvektor passiv</p> <p>2 Aluminiumrahmen Keine Eintragung: Ohne R Mit</p> <p>3 Lochblechgitter Keine Eintragung: Ohne L Mit</p> <p>4 Wasseranschluss G Gerader Rohranschluss, Ø12 mm B 90° nach oben gebogene Rohranschlüsse, Ø12 mm</p> <p>5 Aufhängung W Aufhängewinkel</p>	<p>6 Länge [mm] L 1000, 1500, 2000, 2500, 3000</p> <p>7 Breite [mm] B 280, 440, 560</p> <p>8 Höhe [mm] H 110, 200, 300</p>	<p>9 Oberfläche Gehäuse Keine Eintragung: Ohne Rahmen, RAL 9005, schwarz Keine Eintragung: Mit Rahmen und/oder Lochblech, RAL 9010, reinweiß P1 Pulverbeschichtet, RAL Classic Farbton angeben Glanzgrad RAL 9010 50 % RAL 9006 30 % Alle anderen RAL-Farben 70 %</p> <p>10 Oberfläche Wärmeübertrager Keine Eintragung: Unbehandelt G3 RAL 9005, schwarz</p> <p>11 Ventile und Stellantriebe Keine Eintragung: Ohne VS Mit</p>
--	--	--

+ **Features**
Passiver Deckenkühlkonvektor mit 2-Leiter-Wärmeübertrager für freihängenden Einbau oder Integration in offene Rasterdecken

- ▶ Für Raumhöhen ab 2,60 m
- ▶ Komfortable Raumkühlung
- ▶ Wasseranschluss horizontal oder von oben
- ▶ 3 Standardbreiten und -höhen zur optimalen Abfuhr der Kühllasten

Optionale Ausstattung und Zubehör

- ▶ Regelung
- ▶ Aluminium-Rahmen mit Lochblechgitter
- ▶ Schwarz lackierter Wärmeübertrager
- ▶ Vielfältige Pulverbeschichtungen z. B. nach RAL CLASSIC-Farbskala

X **Anwendung**

- ▶ Passiver Kühlkonvektor der Serie PKV zum freihängenden Einbau oder Integration unter der Decke oder oberhalb offener Rasterdecken ab 2,60 m Raumhöhe
- ▶ Passiver Kühlkonvektor (ohne Zuluft) für Neubau- und Revitalisierungsprojekte
- ▶ Abfuhr hoher Kühllasten über 2-Leiter-Wärmeübertrager
- ▶ Energetische Vorteile von Wasser als Medium zum Kühlen werden genutzt

◇ **Varianten**

- ▶ PKV-0: Gehäuse und Wärmeübertrager
- ▶ PKV-L: Zusätzlich mit Lochblechgitter
- ▶ PKV-R-L: Zusätzlich mit Rahmen und Lochblechgitter

+ **Ausführung**

- ▶ PKV-0 (ohne Rahmen): Pulverbeschichtet RAL 9005, schwarz, Glanzgrad 70 %
- ▶ PKV-L (mit Lochblechgitter): Pulverbeschichtet RAL 9010, reinweiß, Glanzgrad 50 %
- ▶ PKV-R-L (mit Rahmen und Lochblechgitter): Pulverbeschichtet RAL 9010, reinweiß, Glanzgrad 50 %
- ▶ P1: Pulverbeschichtet in weiteren RAL-Farbtönen, Glanzgrad 70 %
- ▶ G3: Wärmeübertrager pulverbeschichtet RAL 9005, schwarz, Glanzgrad 70 %

⬡ **Anbauteile**

- ▶ Rahmen
- ▶ Lochblechgitter

+ **Ergänzende Produkte**

- ▶ Anschlussschläuche
- ▶ Regelung bestehend aus Raumbediengerät inklusive Regler mit integriertem Raumtemperaturfühler, Ventil und Ventilantrieb sowie der Rücklaufverschraubung
- ▶ Regelung X-AIRCONTROL

★ **Besondere Merkmale**

- ▶ Luft-Wasser-Komponente zur Abfuhr von Kühllasten
- ▶ Horizontaler Wärmeübertrager als 2-Leiter-System
- ▶ Rahmen und Lochblech für freihängenden Einbau im Komfortbereich
- ▶ Wasseranschluss stirnseitig, Cu-Rohr Ø12 mm glatt gerade oder 90° nach oben gebogen

ISO **Normen und Richtlinien**

- ▶ Produkte sind unter der Nummer 09.12.432 nach Eurovent-zertifiziert und auf den Eurovent-Internetseiten aufgelistet
- ▶ Hygienekonformitätserklärung nach VDI 6022




Technische Daten

Länge	1000, 1500, 2000, 2500, 3000 mm
Höhe	110, 200, 300 mm
Breite	295, 455, 575 mm
Wärmeübertragerbreite	280, 440, 560 mm
Kühlleistung	Bis 1000 W
Maximaler Betriebsdruck wasserseitig	6 bar
Maximale Betriebstemperatur	75 °C

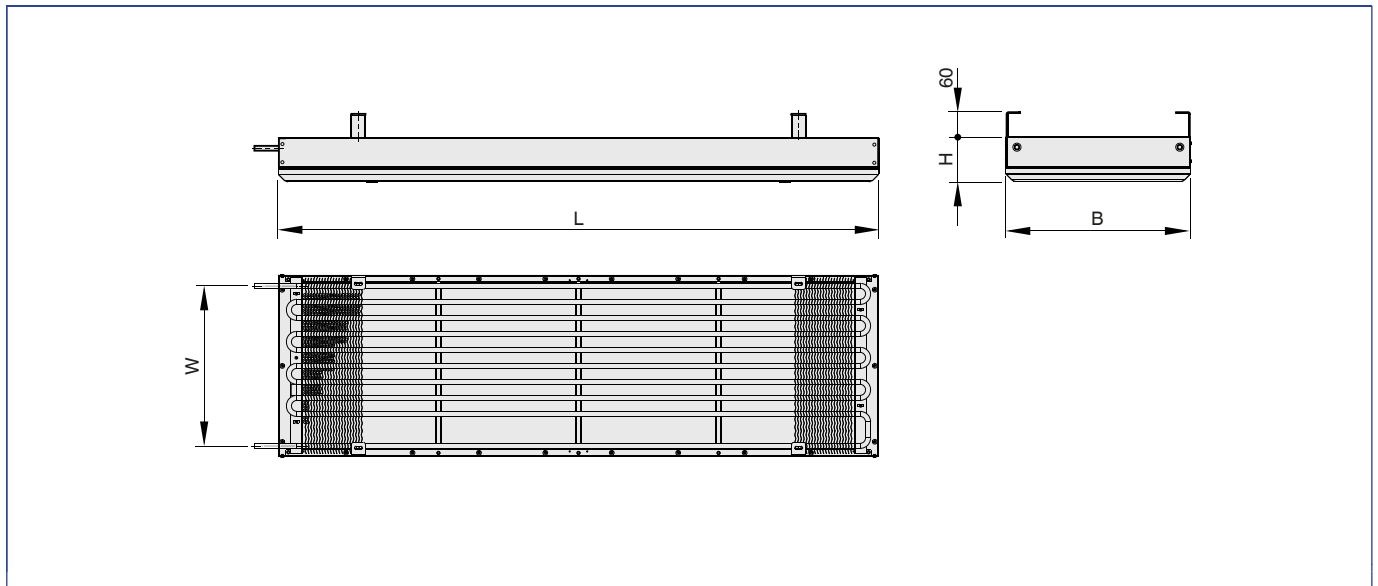
Schnellauslegung Norm-Kühlleistung [W] nach EN 14518

Länge	Breite	Höhe	$\Delta t_{Wm-Ref} = 8 \text{ K}; \Delta t_w = 2 \text{ K}$			
			Abstand zur Decke			
			100 mm	200 mm	300 mm	
mm	mm		W			
1000	295	110	72	76	76	
		200	92	98	98	
		300	110	117	117	
		1500	110	120	128	128
			200	162	174	175
			300	203	218	219
		2000	110	182	197	198
			200	253	271	272
			300	310	330	331
2500	110	256	274	275		
	200	342	364	365		
	300	409	433	435		
3000	110	328	349	350		
	200	426	451	453		
	300	504	532	534		
1000	455	110	95	108	112	
		200	123	142	149	
		300	150	178	187	
		1500	110	178	213	224
			200	249	290	302
			300	304	347	361
		2000	110	291	334	347
			200	377	426	441
			300	442	497	513
2500	110	392	442	457		
	200	493	552	570		
	300	572	638	658		
3000	110	486	544	562		
	200	604	674	696		
	300	698	777	801		
1000	575	110	111	135	139	
		200	149	191	198	
		300	190	242	250	
		1500	110	244	300	307
			200	324	384	392
			300	382	446	455
		2000	110	421	443	452
			200	472	546	556
			300	543	625	637



Länge	Breite	Höhe	$\Delta t_{Wm-Ref} = 8 \text{ K}; \Delta t_w = 2 \text{ K}$		
			Abstand zur Decke		
			100 mm	200 mm	300 mm
mm	mm		W		
2500	575	110	498	575	585
		200	610	700	713
		300	697	799	813
3000	575	110	612	702	797
		200	744	852	867
		300	848	970	987

PKV-R



Abmessungen [mm]

L	100, 1500, 2000, 2500, 3000
B	295, 455, 575
W	240, 400, 520
H	110, 200, 300





Auf Luft-Wasser-Systeme abgestimmte autarke Einzelraumregelung zur Regelung der wasserseitigen Komponenten



Bestellschlüssel

RB – UP – T / V



1 Zubehör (lose beigelegt)

RB Raumbediengerät

2 Variante

AP Aufputz

UP Unterputz

3 Zeitprogramm

T Keine Eintragung: Ohne

T Mit

4 Verstärker (wird lose beigelegt)

V Keine Eintragung: Ohne

V Mit (erforderlich bei der Ansteuerung von mehr als 4 Induktionsdurchlässen über 1 Raumbediengerät)



Features

Kompaktes, einfach zu bedienendes Raumbedienmodul, das in Kombination mit Luft-Wasser-Systemen (2- oder 4-Leiter-System) und den zugehörigen Ventilen und Stellantrieben die Raumtemperatur regelt

- ▶ Raumbediengerät als Aufputz- oder Unterputzvariante inklusive Regeleinheit und Raumtemperaturfühler
- ▶ Leicht verständliche Tastenbelegung
- ▶ Hintergrundbeleuchtetes LCD-Display
- ▶ Temperaturanzeige in °C oder °F
- ▶ 2-Punkt oder 3-Punkt-Ausgänge
- ▶ Kombination aus Ventil und Ventiltrieb stromlos geschlossen
- ▶ Regelventile 1/2" flachdichtend mit Außengewinde
- ▶ Betriebsspannung 230 V AC

Optionale Ausstattung und Zubehör

- ▶ Wochenschaltprogramm
- ▶ KNX- oder Modbus-Schnittstelle zur Aufschaltung auf eine Gebäudeleittechnik (GLT)
- ▶ Verstärker zur Aufschaltung von mehr als 4 Geräten auf ein Raumbediengerät pro Heiz- oder Kühlkreis



Anwendung

- ▶ Einzelraumregelung zur Kombination mit Luft-Wasser-Systemen, z. B. Induktionsdurchlässen
- ▶ Regelung der Wasserkreise zum Heizen und/oder Kühlen im Raum
- ▶ Regler als Aufputz- oder Unterputzvariante mit optionalem Zeitprogramm als individuelle Lösung für verschiedene projektspezifische Einbausituationen



Einzelkomponenten

- ▶ RDG100 - Aufputzregler ohne Zeitprogramm
- ▶ RDG100T - Aufputzregler mit Zeitprogramm
- ▶ RDF600 - Unterputzregler ohne Zeitprogramm
- ▶ RDF600T - Unterputzregler mit Zeitprogramm
- ▶ VVP47.10-x.xx - Durchgangs-Kleinventil (KVS 0,25; 0,4; 0,63 oder 1,0)
- ▶ Elektrothermischer Stellantrieb inklusive Ventiladapter für Durchgangs-Kleinventil VVP 47.10-x.xx
- ▶ Rücklaufverschraubung



Ausführung

- ▶ Gehäusefarbe der Regler RAL 9003, signalweiß



Zubehör

- ▶ Verstärker, bei Ansteuerung von mehr als 4 Geräten über einen Regler



Besondere Merkmale

- ▶ Aufputz- und Unterputz-Raumbediengeräte
- ▶ Optionales Zeitprogramm
- ▶ Kombination aus Ventil und Ventiltrieb stromlos geschlossen
- ▶ Ventile mit Außengewinde G1/2", flachdichtend
- ▶ Ventile einsetzbar bis PN 16
- ▶ Anschlusskabel für den Ventiltrieb in unterschiedlichen Längen verfügbar (Standardlänge 1,0 m)
- ▶ Einbau des Ventiltriebes mit Bajonettverschluss



Technische Daten

Betriebsspannung	230 V AC (+10/-15 %)
Frequenz	50/60 Hz
Leistungsaufnahme	Max. 18 VA (RDG 100), max. 8 VA (RDF 600)
Steuerausgänge	230 V AC, max. 1 A





Auf Luft-Wasser-Systeme abgestimmte autarke Einzelraumregelung zur Regelung der wasserseitigen Komponenten

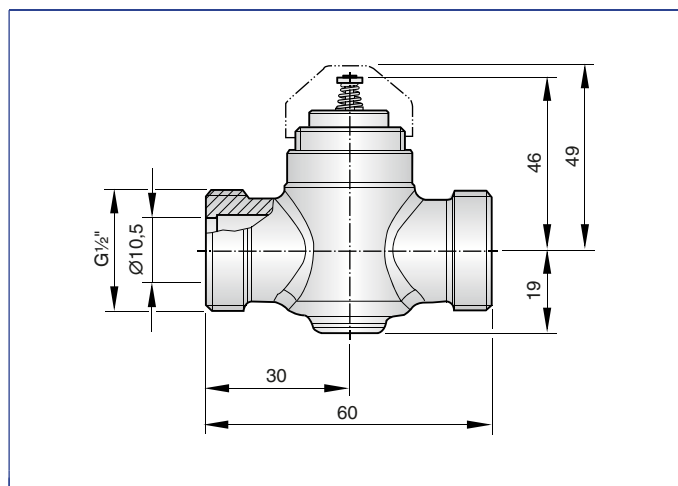
Bestellschlüssel

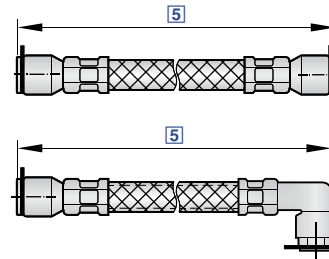
VS / HV - R - 0,4 - NC / KV - R - 0,63 - NC

1 2 3 4 5 6 7 8 9

- | | | |
|--|--|---|
| <p>1 Zubehör Ventile und Ventilantriebe
 Keine Eintragung: Ohne
 VS Mit Ventilen und Ventilantrieben</p> | <p>5 Ventilstellung Heizkreis
 NO Normally open</p> | <p>9 Ventilstellung Kühlkreis
 NO Normally open</p> |
| <p>2 Ventil Heizkreis
 Keine Eintragung: Ohne
 HV Mit Heizventil</p> | <p>6 Ventil Kühlkreis
 Keine Eintragung: Ohne
 KV Mit Kühlventil</p> | |
| <p>3 Rücklaufverschraubung Heizkreis
 Keine Eintragung: Ohne
 Rücklaufverschraubung
 R Mit Rücklaufverschraubung</p> | <p>7 Rücklaufverschraubung Kühlkreis
 Keine Eintragung: Ohne
 Rücklaufverschraubung
 R Mit Rücklaufverschraubung</p> | |
| <p>4 K_{VS}-Wert Heizkreis
 0,25
 0,40
 0,63
 1,00</p> | <p>8 K_{VS}-Wert Kühlkreis
 0,25
 0,40
 0,63
 1,00</p> | |

Durchgangsventil





Anschlusschläuche zum wasserseitigen Anschluss von Luft-Wasser-Systemen und dezentralen Lüftungsgeräten

Bestellschlüssel

FS – 13 – SG12 – SG12 / 500



1 Zubehör FS Anschlusschläuche	4 Anschlussausführung 2 SG10 Steckfitting gerade, Ø10 mm (nur mit NW 10) SG12 Steckfitting gerade, Ø12 mm SW10 Steckfitting 90°, Ø10 mm (nur mit NW 10) SW12 Steckfitting 90°, Ø12 mm A1/2 Außengewinde G½", flachdichtend U1/2 Überwurf G½", flachdichtend UW1/2 Überwurf 90° G½", flachdichtend	5 Nennlänge [mm] 500, 750, 1000, 1500, 2000
2 Nenngröße [mm] 10 13		
3 Anschlussausführung 1 SG10 Steckfitting gerade, Ø10 mm (nur mit NW 10) SG12 Steckfitting gerade, Ø12 mm SW10 Steckfitting 90°, Ø10 mm (nur mit NW 10) SW12 Steckfitting 90°, Ø12 mm A1/2 Außengewinde G½", flachdichtend U1/2 Überwurf G½", flachdichtend UW1/2 Überwurf 90° G½", flachdichtend		



+ Features

- ▶ Sauerstoffdiffusionsdichter Kunststoffschlauch mit Edelstahlflechtung, der abhängig von den baulichen Bedingungen mit verschiedenen Endstücken gefertigt wird
- ▶ Verwendung in Wasser- und Wasser-Glykol-Kreisläufen (max. 30 % Glykol)
- ▶ Lösbare Steckfittinge werden mit rotem Sicherungsring geliefert
- ▶ Verschiedene Anschlussgewinde in G½" oder G¾"
- ▶ Gerades Anschlussstück oder Winkel-Anschlussstück
- ▶ Nennlängen: 500, 750, 1000 mm
- ▶ Sonderlängen auf Anfrage

Optionale Ausstattung und Zubehör

- ▶ Steckfitting für Cu-Rohr Ø12 mm als gerades Anschlussstück oder als Winkelanschluss
- ▶ Außengewinde G½" flachdichtend als gerades Anschlussstück oder als Winkelanschluss
- ▶ Überwurf G½" flachdichtend als gerades Anschlussstück oder als Winkelanschluss



Anwendung

- ▶ Flexible wasserseitige Verbindung zwischen bauseitigem Rohrleitungssystem (Heizen und/oder Kühlen) und dem Wärmeübertrager im Luft-Wasser-System
- ▶ Anschlusschläuche ermöglichen die Entnahme oder das Heraus-schwenken der Wärmeübertrager zu Reinigungs- und Wartungszwecken, ohne dass das System entleert werden muss
- ▶ Anschlusschläuche sind für alle Luft-Wasser-Systeme, Kühldecken und Kühlbalken, Induktionsdurchlässe und Fassaden-Lüftungsgeräte geeignet



Varianten

- ▶ Die sauerstoffdiffusionsdichten PE-Schläuche mit Edelstahlflechtung sind in DN 10 und DN 13 verfügbar



Ausführung

- ▶ Die verschiedenen Anschlussfittinge können individuell miteinander kombiniert werden
- ▶ Steckfittinge Ø10 mm sind nur für Anschlusschläuche DN 10 verfügbar



Besondere Merkmale

- ▶ Sauerstoffdiffusionsdicht
- ▶ Verschiedene Anschlussvarianten zum Stecken und Schrauben an den Schlauchenden



Normen und Richtlinien

- ▶ Sauerstoffdiffusionsdicht nach DIN 4726

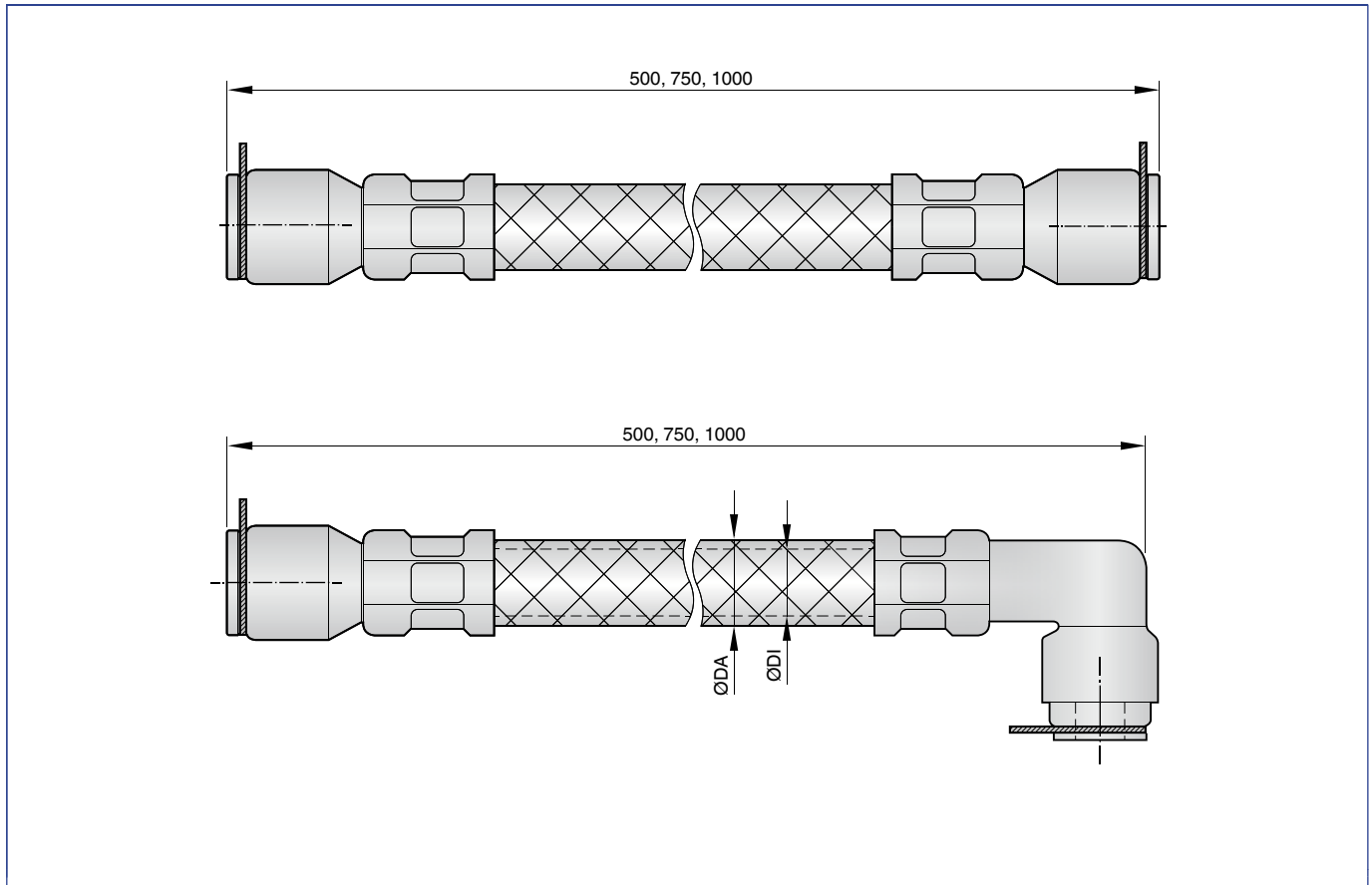




Technische Daten

Längen	500, 750, 1000 mm
Nennweite	10, 13 mm (passend für Kupferrohre Ø10 mm bzw. Ø12 mm)
Maximaler Betriebsdruck	6 bar
Anwendungstemperatur	-20 - 55 °C

FS, Flexibler Anschlusschlauch

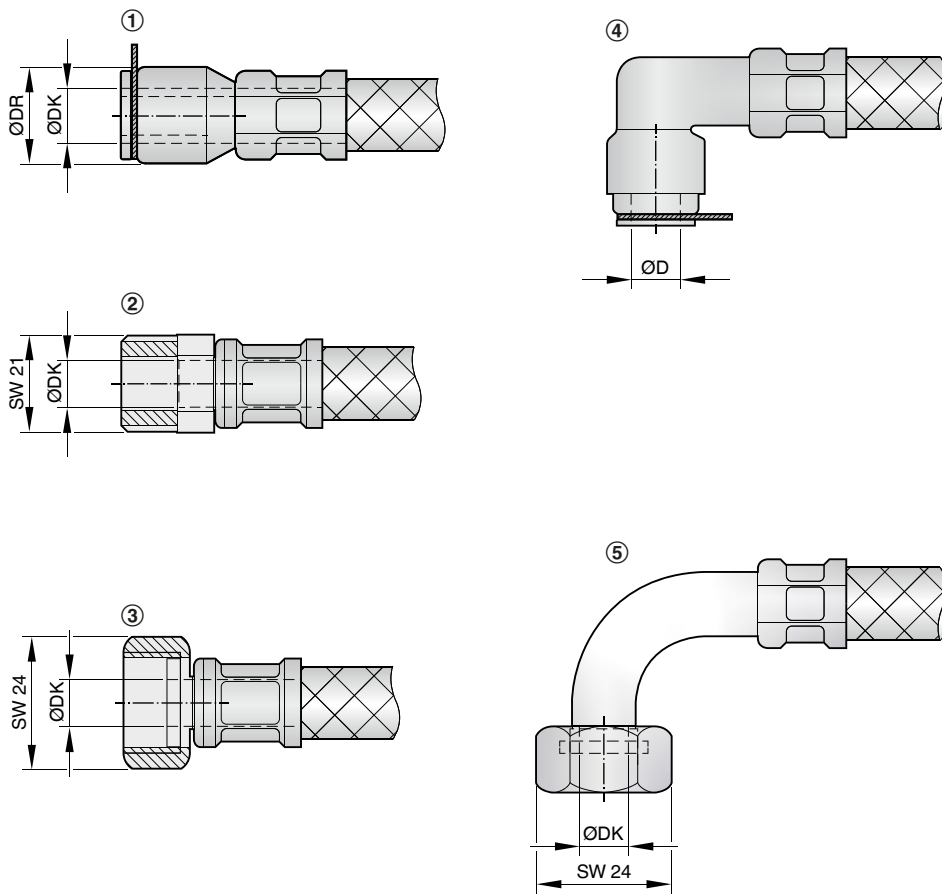


Abmessungen [mm]

Schlauch		Anschluss	
DN		ØDA	ØDI
	10	14	9,5
	13	17	12,5



FS, Anschlussausführungen



- ① SG10/SG12, Steckfitting gerade flachdichtend 90°, flachdichtend
- ② A½, G½" Außengewinde, flachdichtend ④ SW10 / SW12, Steckfitting 90°
- ③ U½, G½" Innengewinde, Überwurfmutter, ⑤ UW½, G½" Innengewinde, Überwurfmutter

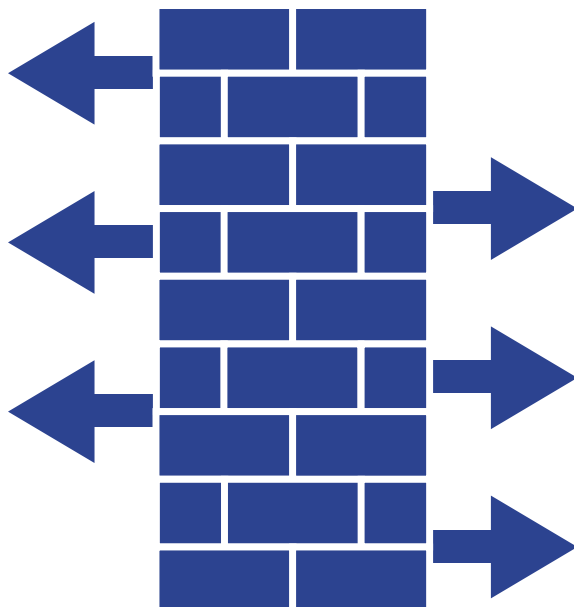
Abmessungen [mm]

Schlauch		Anschluss	
DN		ØDA	ØDI
10		14	9,5
13		17	12,5





Dezentrale Lüftung



7 Dezentrale Lüftung

1 Brüstungsgeräte



Zu- und Abluftgerät mit Umschaltmöglichkeit auf Sekundärluftbetrieb, inklusive Wärmerückgewinner und Wärmeübertrager zum Einbau vor der Brüstung
SCHOOLAIR-B 511



Zu- und Abluftgerät mit Umschaltmöglichkeit auf Sekundärluftbetrieb, inklusive Wärmerückgewinner und Wärmeübertrager zum Einbau vor der Brüstung
FSL-B-ZAB/SEK 516

2 Vertikale Geräte



Zu- und Abluftgerät mit Umschaltmöglichkeit auf Sekundärluftbetrieb, inklusive Wärmerückgewinner und Wärmeübertrager zum vertikalen Einbau vor der Brüstung
SCHOOLAIR-V 519



Zu- und Abluftgerät mit Umschaltmöglichkeit auf Sekundärluftbetrieb, inklusive Wärmerückgewinner und Wärmeübertrager zum vertikalen Einbau vor der Brüstung
FSL-V-ZAB/SEK 528

3 Deckengeräte



Zu- und Abluftgerät mit Umschaltmöglichkeit auf Sekundärluftbetrieb (luftqualitätsabhängig), inklusive Wärmerückgewinner und Wärmeübertrager zum Einbau unter der Rohdecke
SCHOOLAIR-D 531

4 Unterflurgeräte



Zuluft- und Abluftgeräte mit Sekundärluftbeimischung
FSL-U-ZAS 534

5 Zubehör Dezentrale Lüftung



Modular aufgebaute und auf dezentrale Lüftungsgeräte abgestimmte autarke Einzelraumregelung (optional mit Buskommunikation)
FSL-CONTROL II 537

Dezentrale Lüftungsgeräte

	Fassadenlüftungsgeräte					
	FSL-U-ZAS	FSL-B-ZAB/SEK	SCHOOLAIR-B	FSL-V-ZAB/SEK	SCHOOLAIR-V	SCHOOLAIR-D
Einbaudetails						
Im Doppel- oder Hohlraumboden	●					
Vor der Brüstung		●	●			
Vertikal an der Brüstung				●	●	
In der Decke						●
Lüftungsfunktionen						
Sekundärluftbeimischung	●					
Sekundärluftumschaltung		●	●	●	●	●
Zuluft	●	●	●	●	●	●
Abluft	●	●	●	●	●	●
Wärmeübertrager						
2- oder 4-Leiter Wärmeübertrager	●	●	●	●	●	●
F7-Filter	●	●	●	●	●	●
Wärmerückgewinnung mit Bypass	●	●	●	●	●	●
Legende						
● - Standard						



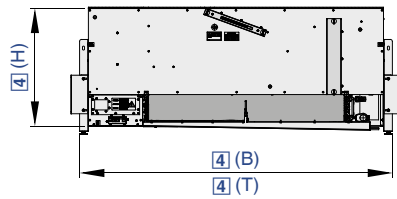


Legende verwendeter Abkürzungen

L_{WA} [dB(A)]	Schallleistungspegel des Strömungsgeräusches, A-bewertet
\dot{V} [m ³ /h] und [l/s]	Volumenstrom
Δt_z [K]	Zulufttemperaturdifferenz, Zulufttemperatur minus Raumtemperatur
Δp_t [Pa]	Gesamtdruckdifferenz
A_{eff} [m ²]	Effektive Luftausströmfläche
$\varnothing D$ [mm]	Außendurchmesser des Anschlussstutzens
$\varnothing D_1$ [mm]	Außendurchmesser eines runden Frontdurchlasses
$\varnothing D_2$ [mm]	Durchmesser einer runden Durchlassansicht
$\varnothing D_3$ [mm]	Durchmesser eines runden Anschlusskastens
Q_1 [mm]	Außenabmessungen eines quadratischen Frontdurchlasses
Q_2 [mm]	Abmessungen einer quadratischen Durchlassansicht
Q_3 [mm]	Abmessungen eines quadratischen Anschlusskastens
H_1 [mm]	Höhe von der Unterkante der abgehängten Decke bis zur Unterkante des Frontdurchlasses
H_2 [mm]	Höhe eines Deckenluftdurchlasses von der Unterkante der abgehängten Decke bis zur Oberkante des Anschlussstutzens
H_3 [mm]	Höhe eines Deckenluftdurchlasses mit Anschlusskasten von der Unterkante der abgehängten Decke bis zur Oberkante des Anschlusskastens oder des Anschlussstutzens
A [mm]	Lage des Anschlussstutzens, definiert durch den Abstand der Mittellinie zur Unterkante der abgehängten Decke
C [mm]	Länge des Anschlussstutzens
m [kg]	Gewicht (Masse)

Alle Schallleistungspegel basieren auf 1 pW.





Zu- und Abluftgerät mit Umschaltmöglichkeit auf Sekundärluftbetrieb, inklusive Wärmerückgewinner und Wärmeübertrager zum Einbau vor der Brüstung



Bestellschlüssel

SCHOOLAIR - B - HE - 4 / KM / 1590 x 650 x 420 / R / MA - T / B / V / Z / A / HV - R - 0,4 / KV - R - 0,4

1 2 3 4 5 6 7 8 9 10 11 12 13 14 15 16 17 18

<p>1 Serie SCHOOLAIR-B Brüstungsgerät</p> <p>2 Variante Keine Eintragung: Standard HE Hoher Wärmerückgewinnungsgrad</p> <p>3 Wärmeübertrager 2 2-Leiter 4 4-Leiter</p> <p>4 Kondensatwanne Keine Eintragung: Ohne KM Mit Kondensatanschluss</p> <p>5 Abmessungen [mm] B x H x T 1590 x 650 x 420 (SCHOOLAIR-B) 2090 x 750 x 420 (SCHOOLAIR-B-HE)</p> <p>6 Regelung Keine Eintragung: Ohne R Mit</p> <p>7 Regelungsfunktion MA Master (Raummodul und Regelmodul) SL Slave (Regelmodul)</p>	<p>8 Echtzeituhr Keine Eintragung: Ohne Nur Master T Mit</p> <p>9 Schnittstelle Keine Eintragung: Ohne Nur Master B BACnet MS/TP oder Modbus RTU L LonWorks LON-FTT10</p> <p>10 Luftqualitätsfühler Keine Eintragung: Ohne Nur Master V VOC-Sensor</p> <p>11 Zulufttemperaturfühler Z Mit</p> <p>12 Außenlufttemperaturfühler Keine Eintragung: Ohne Nur Master A Mit</p> <p>13 Heizventil HV Mit</p>	<p>14 Rücklaufverschraubung Heizkreis R Mit</p> <p>15 kVS-Wert Heizventil 0,25 0,40 0,63 1,00 F0,50</p> <p>16 Kühlventil Nur Vierleiter-Systeme KV Mit</p> <p>17 Rücklaufverschraubung Kühlkreis R Mit</p> <p>18 kVS-Wert Kühlventil 0,25 0,40 0,63 1,00 F0,50</p>
--	--	--



Features

- Anschlussfertiges dezentrales Lüftungsgerät zur komfortablen Raumtemperierung und Be- und Entlüftung von Räumen wie z. B. Unterrichtsräumen
- ▶ Akustisch optimierte EC-Ventilatoren mit niedriger spezifischer Ventilatorleistung, nach EN 13779 SFP = 1
 - ▶ Plattenwärmeübertrager als Wärmerückgewinner (Luft/Luft) mit elektromotorisch angetriebenem Bypass
 - ▶ Hocheffizienter Wärmeübertrager zum Heizen und Kühlen als 2- oder 4-Leiter-System
 - ▶ Ganzjährige Wärmerückgewinnung möglich
 - ▶ Reduzierung der Feinstaub- und Pollenbelastung durch integrierte Luftfilter gemäß VDI 6022 - Filterklasse Außenluft F7 und Abluft G3
 - ▶ Werkzeugloser Filterwechsel

- ▶ Kondensatwanne mit vorbereitetem Kondensatanschluss
- ▶ Motorisierte Absperrklappen, stromlos geschlossen
- ▶ Montage während des Schulbetriebs möglich

Optionale Ausstattung und Zubehör

- ▶ Speziell auf dezentrale Lüftungsgeräte ausgelegte und modular aufgebaute Regelung FSL-CONTROL II
- ▶ Bedarfsabhängige Außenluftmenge und abhängig vom Regelkonzept sind freie Kühlung und Nachtauskühlung möglich
- ▶ Verschiedene Befestigungsmöglichkeiten für die Montage auf dem Boden bzw. an der Brüstung
- ▶ Variable Wärmerückgewinnung
- ▶ Pulverbeschichtung nach RAL 9005 (schwarz)



Anwendung

- ▶ Be- und Entlüftung von Räumen, bis ca. 6 m Raumtiefe
- ▶ 2- oder 4-Leiter-Wärmeübertrager ermöglichen eine komfortable Raumtemperierung
- ▶ Luftströmung im Raum nach Misch-Quellluft-Prinzip
- ▶ Energetische Vorteile von Wasser als Medium zum Heizen und Kühlen werden genutzt
- ▶ Für Neubau-, Sanierungs- und Revitalisierungsprojekte geeignet
- ▶ Einbau vor der Brüstung
- ▶ Typische Einsatzfälle: Unterrichts- und Aufenthaltsräume in Schulen und Kindertagesstätten, Besprechungsräume, Büroräume mit hohen Luftwechselraten





Varianten

- ▶ SCHOOLAIR-B Volumenstrom: 150, 200, 250 und 320 m³/h mit Kreuzstrom-Plattenwärmerückgewinner
- ▶ SCHOOLAIR-B-HE Volumenstrom: 200, 250, 300 und 400 m³/h mit Kreuzgegenstrom-Plattenwärmerückgewinner



Ausführung

- ▶ Pulverbeschichtet RAL 9005, schwarz



Zubehör

- ▶ Holz-Geräteverkleidung mit integrierten Lüftungsgittern für Zu- und Abluft



Ergänzende Produkte

- ▶ Speziell auf dezentrale Lüftungsgeräte ausgelegtes modulares Regelsystem FSL-CONTROL II
- ▶ Anschlussschläuche



Besondere Merkmale

- ▶ Dezentrales Lüftungsgerät mit hohen Volumenströmen
- ▶ Motorisierte Absperrklappen für Außen- und Fortluft, stromlos geschlossen, um unkontrollierte Luftströmungen und Verschleppung von Rauch zu verhindern
- ▶ Bedarfsabhängige Be- und Entlüftung durch Überwachung der Raumluftqualität mit entsprechender Regelung möglich
- ▶ Verwendung zur bedarfsabhängigen Lüftung
- ▶ Ganzjährige rekuperative

- ▶ Wärmerückgewinnung mit motorisch betriebenen variablen Bypass
- ▶ Wärmeübertrager als 2- oder 4-Leiter-System mit Überwürfen G^{1/2}", flachdichtend
- ▶ Entspricht den hygienischen Anforderungen der VDI 6022
- ▶ Filterklasse: Außenluft F7 und Abluft G3
- ▶ Werkzeugloser Filterwechsel mit Schnellverschlüssen
- ▶ Kondensatwanne mit Kondensatanschluss
- ▶ Durch die kompakte Bauweise für Sanierungsprojekte besonders gut geeignet



Normen und Richtlinien

- ▶ Fassadenlüftungsgeräte Serie SCHOOLAIR-B sind konform zur VDI 6035 und VDMA 24390
- ▶ Hygienezertifikate nach VDI 6022
- ▶ Heiz-/Kühlmedium entspricht der VDI 2035
- ▶ Erfüllt alle Anforderungen der EU-Verordnung 1253/2014 (ErP-Richtlinie)



Technische Daten

Breite	1590 mm SCHOOLAIR-B, 2090 mm SCHOOLAIR-B-HE
Höhe	650 mm SCHOOLAIR-B, 750 mm SCHOOLAIR-B-HE
Tiefe	420 mm
Volumenstrom	150, 200, 250 m ³ /h (Boost 320 m ³ /h) bei SCHOOLAIR-B
Volumenstrom	150, 225, 300 m ³ /h (Boost 400 m ³ /h) bei SCHOOLAIR-B-HE
Kühlleistung	Bis 1750 W
Heizleistung	Bis 6500 W
Raumkühlleistung	Bis 1000 W
Raumheizleistung	Bis 1700 W
Schalleistungspegel	32 - 49 dB(A) (je nach Variante)
Maximaler Betriebsdruck wasserseitig	6 bar
Maximale Betriebstemperatur	75 °C
Versorgungsspannung	230 V AC ±10 %; 50/60 Hz
Gewicht	70 kg (SCHOOLAIR-B), 125 kg bei SCHOOLAIR-B-HE



SCHOOLAIR-B (Auslegungsbeispiele)

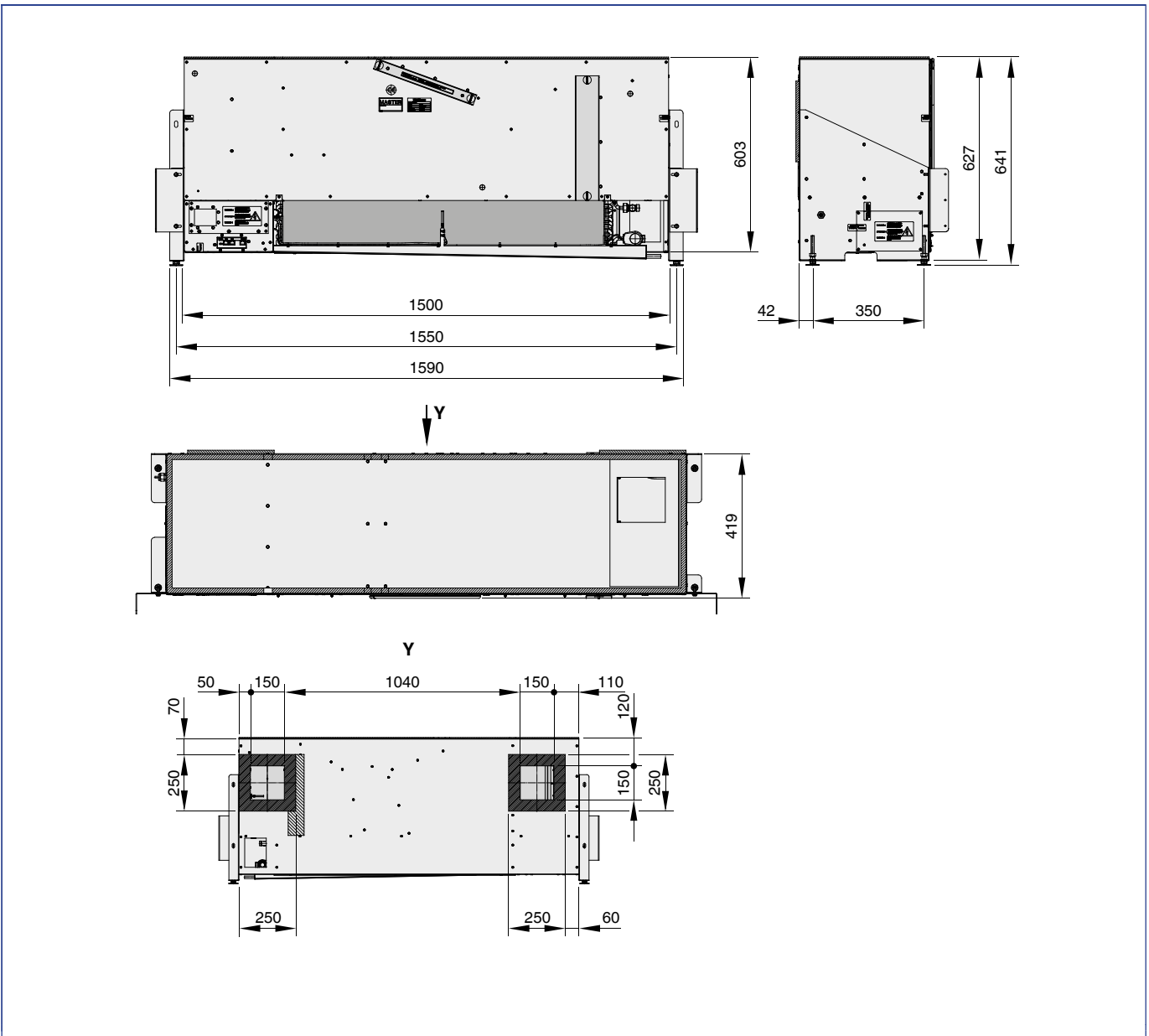
	m ³ /h	150	200	250	320
Zuluftvolumenstrom	m ³ /h	150	200	250	320
Außenluftvolumenstrom	m ³ /h	150	200	250	320
Gesamtkühlleistung	W	687	913	1130	1390
Raumkühlleistung	W	401	534	668	791
Temperatur der Luft im Gerät	°C	32	32	32	32
rel. Feuchte	%	40	40	40	40
Wassergehalt der tr. Luft	g/kg	11,9	11,9	11,9	11,9
Zulufttemperatur	°C	18	18	18	18,6
Kondensat	g/h	0	0	0	0
Kaltwassermenge	l/h	90	150	220	250
Wassereintrittstemperatur	°C	16	16	16	16
Wasseraustrittstemperatur	°C	22,6	21,2	20,4	20,8
Druckverlust wasserseitig	kPa	<3	<3	<3	<5
Gesamtheizleistung	W	2910	3780	4660	5810
Raumheizleistung	W	972	1202	1445	1721
Temperatur der Luft im Gerät	°C	-12	-12	-12	-12
Zulufttemperatur	°C	39,4	38,0	37,3	36,1
Warmwassermenge	l/h	70	100	140	200
Wassereintrittstemperatur	°C	60	60	60	60
Wasseraustrittstemperatur	°C	24	27,3	31,2	34,8
Druckverlust wasserseitig	kPa	<3	<3	<3	<5
Schalleistungspegel L _{WA}	dB(A)	29	34	38	43
Schalldruckpegel inkl. 8 dB Systemdämpfung	dB(A)	21	26	30	35



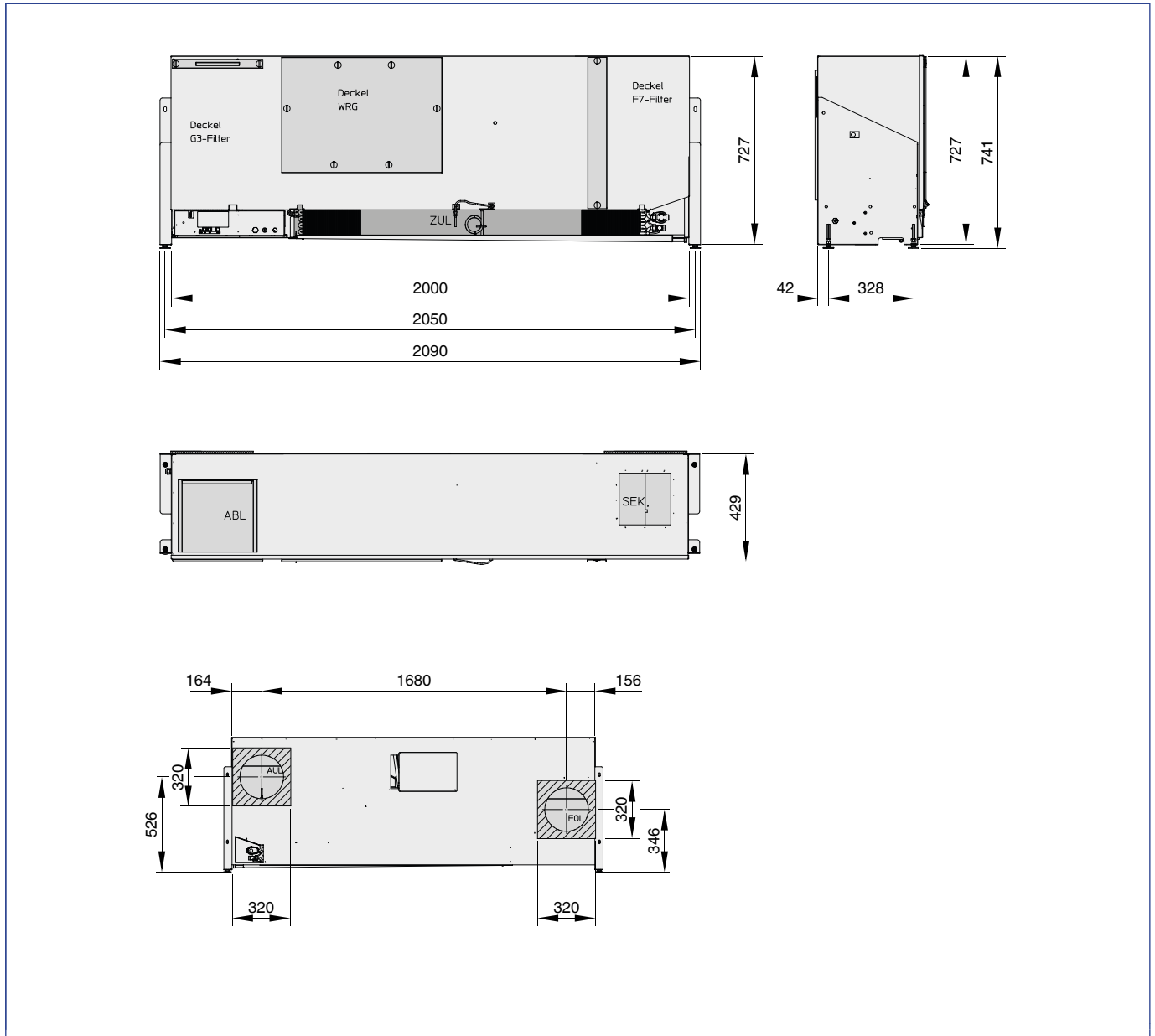
SCHOOLAIR-B-HE (Auslegungsbeispiele)

Zuluftvolumenstrom	m³/h	150	225	300	400
Heizleistung (WRG nicht berücksichtigt)	W	2920	4060	5310	6530
interne Heizleistung	W	927	1105	1383	1363
Temperatur der Luft im Gerät	°C	-12	-12	-12	-12
Zulufttemperatur	°C	39,5	35,7	34,8	31,2
Warmwassermenge	l/h	80	120	200	250
Wassereintrittstemperatur	°C	60	60	60	60
Wasseraustrittstemperatur	°C	28,4	30,7	37,0	37,3
Druckverlust wasserseitig	kPa	<3	<4	<15	<22
Schalleistungspegel L _{WA}	dB(A)	33	40	44	49
Schalldruckpegel inkl. 8 dB Systemdämpfung	dB(A)	25	32	36	41

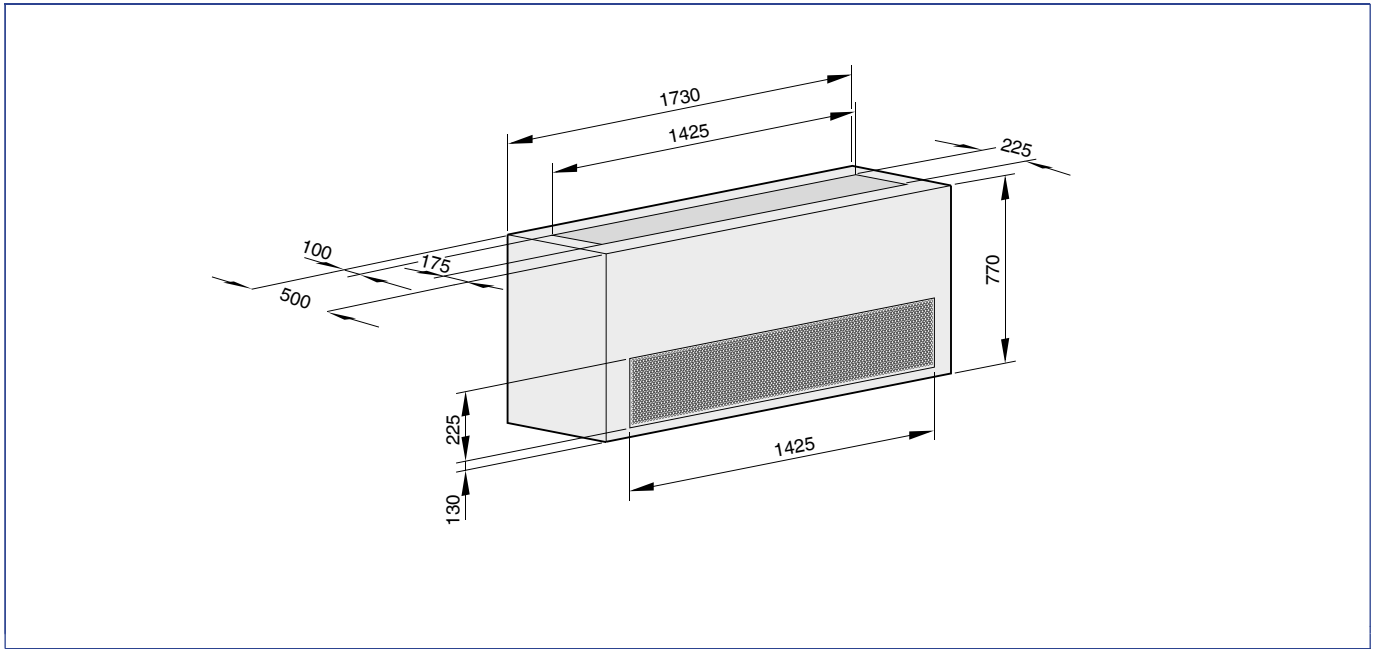
SCHOOLAIR-B

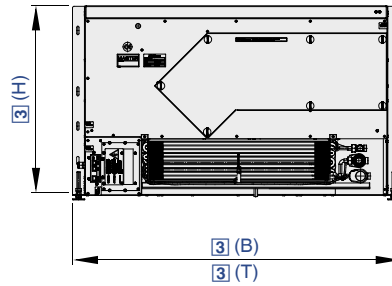


SCHOOLAIR-B-HE



SCHOOLAIR-B mit Geräteverkleidung





Zu- und Abluftgerät mit Umschaltmöglichkeit auf Sekundärluftbetrieb, inklusive Wärmerückgewinner und Wärmeübertrager zum Einbau vor der Brüstung

Bestellschlüssel

FSL - B - ZAB/SEK - 4 - KM / 1085 x 630 x 320 / R / MA - T / B / V / Z / A / HV - R - 0,4 / KV - R - 0,4																
1	2	3	4	5	6	7	8	9	10	11	12	13	14	15	16	17

<p>1 Serie FSL-B-ZAB/SEK Dezentrale Brüstungslüftungsgeräte</p> <p>2 Wärmeübertrager 2 2-Leiter 4 4-Leiter</p> <p>3 Kondensatwanne KM Mit Kondensatablauf</p> <p>4 Abmessungen [mm] B x H x T 1085 x 630 x 320</p> <p>5 Regelung R Keine Eintragung: Ohne Mit</p> <p>6 Regelungsfunktion MA Master (Raummodul und Regelmodul) SL Slave (Regelmodul)</p>	<p>7 Echtzeituhr Keine Eintragung: Ohne Nur Master T Mit</p> <p>8 Schnittstelle Keine Eintragung: Ohne Nur Master B BACnet MS/TP oder Modbus RTU L LonWorks LON-FTT10</p> <p>9 Luftqualitätsfühler Keine Eintragung: Ohne Nur Master V VOC-Sensor</p> <p>10 Zulufttemperaturfühler Z Mit</p> <p>11 Außenlufttemperaturfühler Keine Eintragung: Ohne Nur Master A Mit</p> <p>12 Heizventil HV Mit</p>	<p>13 Rücklaufverschraubung Heizkreis R Mit</p> <p>14 kVS-Wert Heizventil 0,25 0,40 0,63 1,00 F0,50</p> <p>15 Kühlventil Nur Vierleiter-Systeme KV Mit</p> <p>16 Rücklaufverschraubung Kühlkreis R Mit</p> <p>17 kVS-Wert Kühlventil 0,25 0,40 0,63 1,00 F0,50</p>
---	---	--



+ Features

- Anschlussfertiges dezentrales Lüftungsgerät zur komfortablen Raumtemperierung und Be- und Entlüftung von Räumen
- Akustisch optimierte EC-Ventilatoren mit niedriger spezifischer Ventilatorleistung, nach EN 13779 SFP = 1
- Plattenwärmeübertrager als Wärmerückgewinner (Luft/Luft) mit elektromotorisch angetriebenen Bypass (100 % Auf-Zu)
- Wärmeübertrager zum Heizen und Kühlen als 2- oder 4-Leiter-System
- Reduzierung der Feinstaub- und Pollenbelastung durch integrierte Luftfilter gemäß VDI 6022 - Filterklasse Außenluft F7 und Abluft G3
- Servicefreundlicher Wartungsdeckel für Filterwechsel und Reinigung der WRG
- Kondensatwanne mit Kondensatanschluss
- Motorisierte Absperrklappen, stromlos geschlossen

- Automatische Umschaltung auf Sekundärluftbetrieb (luftqualitätsabhängig)
- Optionale Ausstattung und Zubehör
 - Speziell auf dezentrale Lüftungsgeräte ausgelegte und modular aufgebaute Regelung FSL-CONTROL II
 - Bedarfsabhängige Außenluftmenge und abhängig vom Regelkonzept sind freie Kühlung und Nachtauskühlung möglich
 - Verschiedene Befestigungsmöglichkeiten für die Montage auf dem Boden bzw. an der Brüstung
 - Variable Wärmerückgewinnung
 - Pulverbeschichtungen nach RAL 9005

X Anwendung

- Belüftung von Räumen, vorzugsweise bis 6 m Raumtiefe
- 2- oder 4-Leiter-Wärmeübertrager ermöglichen eine komfortable Raumtemperierung

- Luftströmung im Raum nach dem Misch-Quellluft-Prinzip
- Energetische Vorteile von Wasser als Medium zum Heizen und Kühlen werden genutzt
- Für Neubau-, Sanierungs- und Revitalisierungsprojekte geeignet
- Einbau vor der Brüstung
- Typische Einsatzfälle: Büroräume, Besprechungsräume

+ Ausführung

- Pulverbeschichtet RAL 9005, schwarz

H Ergänzende Produkte

- Speziell auf dezentrale Lüftungsgeräte ausgelegtes modulares Regelsystem FSL-CONTROL II
- Anschlussschläuche



★ Besondere Merkmale

- ▶ Rekuperative Wärmerückgewinnung mit motorisch angetriebenem variablen Bypass (100 % Auf-Zu)
- ▶ Mechanisch selbsttätiger Volumenstromregler zur Begrenzung des Außenluftvolumenstrom
- ▶ Wärmeübertrager als 2- oder 4-Leiter-System mit Überwürfen G½", flachdichtend
- ▶ Entspricht den hygienischen Anforderungen der VDI 6022
- ▶ Filterklasse: Außenluft F7 und Abluft G3
- ▶ Werkzeugloser Filterwechsel mit Schnellverschlüssen und Zugang zur Wärmerückgewinnung zu Reinigungszwecken
- ▶ Kondensatwanne mit Kondensatanschluss
- ▶ Durch die kompakte Bauweise für Sanierungsprojekte besonders gut geeignet

- ▶ Bedarfsabhängige Belüftung durch Überwachung der Raumluftqualität mit entsprechender Regelung möglich
- ▶ 4 Justierfüße zum Ausgleich von Rohbautoleranzen
- ▶ Motorisierte Absperrklappen für Außen- und Fortluft, stromlos geschlossen, um unkontrollierte Luftströmungen und Verschleppung von Rauch zu verhindern
- ▶ Automatische Umschaltung auf Sekundärluftbetrieb (nur in Verbindung mit Luftqualitätssensor) erfolgt sofern die Raumluftqualität (gemessen am z. B. geräteinternen VOC-Sensor) innerhalb der zuvor definierten Grenzwerte liegt. Dazu werden die Außenluftklappen zugefahren, die selbsttätige Sekundärluftklappe öffnet sich und der Abluftventilator wird abgeschaltet. Das Gerät startet immer im energetisch sinnvollerem Sekundärluftbetrieb

ISO Normen und Richtlinien

- ▶ Fassadenlüftungsgeräte Serie FSL-B-ZAB/SEK sind konform zur VDI 6035 und zur VDMA 24390
- ▶ Hygienezertifikate nach VDI 6022
- ▶ Heiz-/Kühlmedium entspricht der VDI 2035
- ▶ Erfüllt alle Anforderungen der EU-Verordnung 1253/2014 (ErP-Richtlinie)
- ▶ Energieeffizienzklasse A

Technische Daten

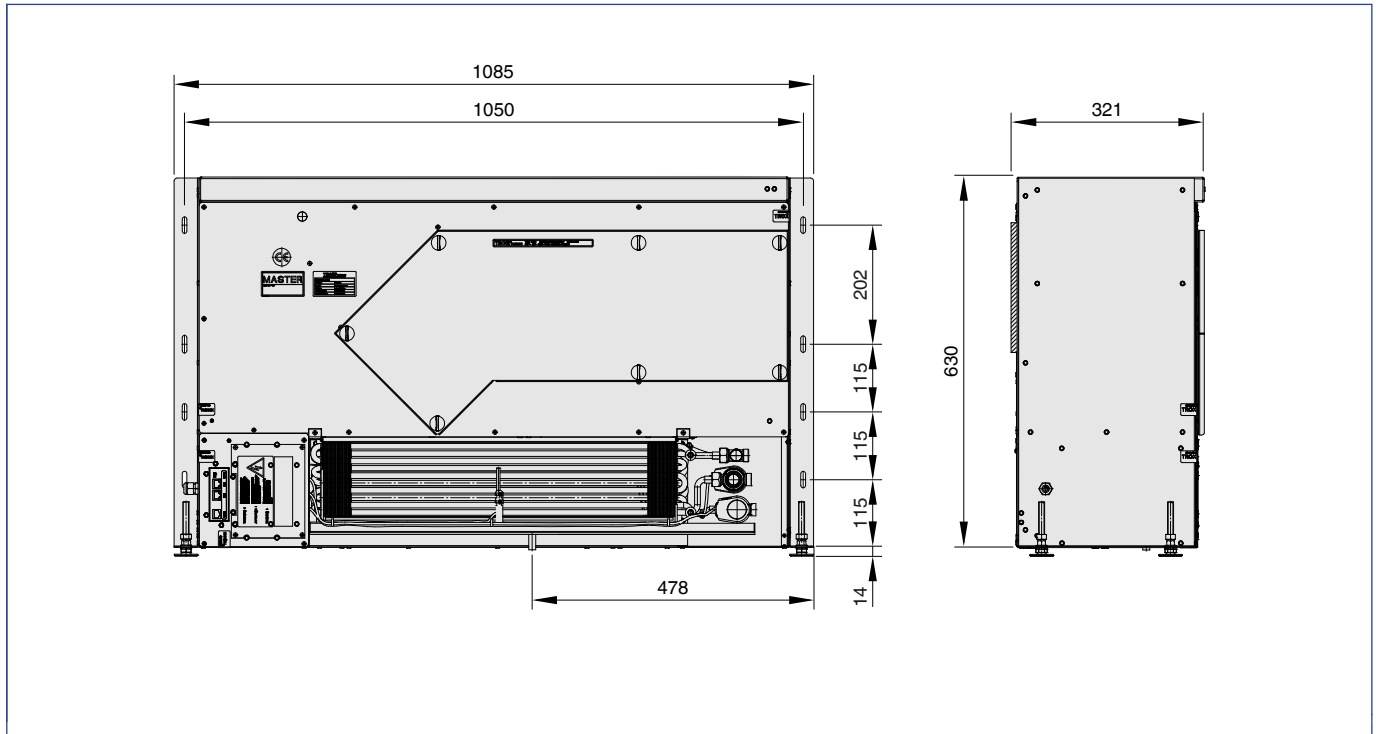
Breite	1085 mm
Höhe	630 mm
Tiefe	320 mm
Außenluftvolumenstrom	Bis 150 m³/h
Zuluftvolumenstrom	Bis 150 m³/h
Kühlleistung	Bis 690 W
Heizleistung	Bis 2600 W
Raumkühlleistung	Bis 400 W
Raumheizleistung	Bis 1000 W
Maximaler Betriebsdruck wasserseitig	6 bar
Maximale Betriebstemperatur	75 °C
Schalleistungspegel	31 - 43 dB(A)
Versorgungsspannung	230 V AC ±10 %, 50/60 Hz

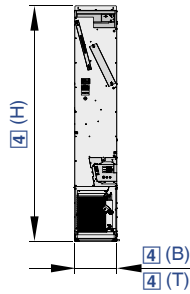
FSL-B-ZAB/SEK (Auslegungsbeispiele)

Zuluftvolumenstrom	m³/h	80	100	120
Außenluftvolumenstrom	m³/h	80	100	120
Gesamtkühlleistung	W	360	460	550
Raumkühlleistung	W	216	271	329
Temperatur der Luft im Gerät	°C	32,0	32,0	32,0
relative Feuchte	%	40,0	40,0	40,0
Wassergehalt der trockenen Luft	g/kg	11,9	11,9	11,9
Zulufttemperatur	°C	17,9	17,9	17,8
Kondensat	g/h	0	0	0
Kaltwassermenge	l/h	100	130	170
Wassereintrittstemperatur	°C	16	16	16
Wasseraustrittstemperatur	°C	19,1	19,0	18,8
Druckverlust wasserseitig	kPa	<3	<3	<3
Gesamtheizleistung	W	1500	1830	2140
Raumheizleistung	W	446	521	573
Temperatur der Luft im Gerät	°C	-12,0	-12,0	-12,0
Zulufttemperatur	°C	37,7	36,6	35,3
Warmwassermenge	l/h	90	130	170
Wassereintrittstemperatur	°C	60	60	60
Wasseraustrittstemperatur	°C	45,4	47,7	49,0
Druckverlust wasserseitig	kPa	<3	<3	<3
Schalleistungspegel L _{WA}	dB(A)	30	34	38
Schalldruckpegel inkl. 8 dB Systemdämpfung	dB(A)	22	26	30



FSL-B-ZAB/SEK Abmessungen





Zu- und Abluftgerät mit Umschaltmöglichkeit auf Sekundärluftbetrieb, inklusive Wärmerückgewinner und Wärmeübertrager zum vertikalen Einbau vor der Brüstung

Bestellschlüssel

SCHOOLAIR - V - 0 - 2 / KM / 1590 x 650 x 420 / R / MA - T / B / V / Z / A / HV - R - 0,4 / KV - R - 0,4																	
1	2	3	4	5	6	7	8	9	10	11	12	13	14	15	16	17	18

<p>1 Serie SCHOOLAIR-V Vertikales Lüftungsgerät</p> <p>2 Variante Keine Eintragung: Standard HE Hoher Wärmerückgewinnungsgrad HV Hoher Volumenstrom</p> <p>3 Wärmeübertrager 2 2-Leiter 4 4-Leiter</p> <p>4 Kondensatwanne Keine Eintragung: Ohne KM Mit Kondensatanschluss</p> <p>5 Abmessungen [mm] B x H x T 397 x 2160 x 359 (2-Leiter) 397 x 2350 x 359 (4-Leiter) 604 x 1800 x 359 (2-, 4-Leiter 1800-Version) 600 x 2000 x 408 (2-, 4-Leiter HE-Version) 600 x 2200 x 408 (2-, 4-Leiter HV-Version)</p> <p>6 Regelung Keine Eintragung: Ohne R Mit</p>	<p>7 Regelungsfunktion MA Master (Raummodul und Regelmodul) SL Slave (Regelmodul)</p> <p>8 Echtzeituhr Keine Eintragung: Ohne Nur Master T Mit</p> <p>9 Schnittstelle Keine Eintragung: Ohne Nur Master B BACnet MS/TP oder Modbus RTU L LonWorks LON-FTT10</p> <p>10 Luftqualitätsfühler Keine Eintragung: Ohne Nur Master V VOC-Sensor</p> <p>11 Zulufttemperaturfühler Z Mit</p> <p>12 Außenlufttemperaturfühler Keine Eintragung: Ohne Nur Master A Mit</p>	<p>13 Heizventil HV Mit</p> <p>14 Rücklaufverschraubung Heizkreis R Mit</p> <p>15 kVS-Wert Heizventil 0,25 0,40 0,63 1,00 F0,50</p> <p>16 Kühlventil Nur Vierleiter-Systeme KV Mit</p> <p>17 Rücklaufverschraubung Kühlkreis R Mit</p> <p>18 kVS-Wert Kühlventil 0,25 0,40 0,63 1,00 F0,50</p>
---	---	--



+ Features

- Anschlussfertiges dezentrales Lüftungsgerät zur komfortablen Raumtemperierung und Be- und Entlüftung von Räumen wie z. B. Unterrichtsräumen
- ▶ Akustisch optimierte EC-Ventilatoren mit niedriger spezifischer Ventilatorleistung, nach EN 13779 SFP = 1
 - ▶ Plattenwärmeübertrager als Wärmerückgewinner (Luft/Luft) mit elektromotorisch angetriebenem Bypass (100 % Auf-Zu)
 - ▶ Alternativ Rotationswärmeübertrager als Wärmerückgewinner (Luft/Luft) mit elektromotorisch angetriebenen stetigem Bypass (100 % Auf-Zu)
 - ▶ Wärmeübertrager zum Heizen und Kühlen als 2- oder 4-Leiter-System
 - ▶ Gerätegrundfläche ~ 0,24 m²

- ▶ Werkzeugloser Filterwechsel
- ▶ Kondensatwanne mit oder ohne vorbereiteten Kondensatanschluss
- ▶ Motorisierte Absperrklappen, stromlos geschlossen
- ▶ Automatische Umschaltung auf Sekundärluftbetrieb (luftqualitätsabhängig)

Optionale Ausstattung und Zubehör

- ▶ Speziell auf dezentrale Lüftungsgeräte ausgelegte und modular aufgebaute Regelung FSL-CONTROL II
- ▶ Bedarfsabhängige Außenluftmenge und abhängig vom Regelkonzept sind freie Kühlung und Nachtauskühlung möglich
- ▶ Variable Wärmerückgewinnung
- ▶ Pulverbeschichtung nach RAL 9005 (schwarz)

X Anwendung

- ▶ Be- und Entlüftung von Räumen, bis ca. 6 m Raumtiefe
- ▶ 2- oder 4-Leiter-Wärmeübertrager ermöglichen eine komfortable Raumtemperierung
- ▶ Luftströmung im Raum nach dem Misch-Quellluft-Prinzip
- ▶ Energetische Vorteile von Wasser als Medium zum Heizen und Kühlen werden genutzt
- ▶ Für Neubau-, Sanierungs- und Revitalisierungsprojekte geeignet
- ▶ Vertikaler Einbau an der Innenfassade bzw. raumseitigen Außenwand
- ▶ Typische Einsatzfälle: Unterrichts- und Aufenthaltsräume in Schulen und Kindertagesstätten, Besprechungsräume, Büroräume mit hohen Luftwechselraten



Varianten

- ▶ SCHOOLAIR-V-2L Volumenstrom: 150, 200, 250, 320 m³/h mit Kreuzstrom-Plattenwärmerückgewinner
- ▶ SCHOOLAIR-V-4L Volumenstrom: 150, 200, 250, 320 m³/h mit Kreuzstrom-Plattenwärmerückgewinner
- ▶ SCHOOLAIR-V-1800 Volumenstrom: 150, 230, 280, 350 m³/h mit Kreuzstrom-Plattenwärmerückgewinner
- ▶ SCHOOLAIR-V-HE Volumenstrom: 150, 200, 240, 360 m³/h mit Kreuzgegenstrom-Plattenwärmerückgewinner (alternativ Enthalpie möglich)
- ▶ SCHOOLAIR-V-HV Volumenstrom: 200, 300, 400, 500 m³/h mit Rotationswärmerückgewinner

Ausführung

- ▶ Pulverbeschichtet RAL 9005, schwarz

Zubehör

- ▶ Holz-Geräteverkleidung mit integrierten Lüftungsgittern für Zu- und Abluft

Ergänzende Produkte

- ▶ Speziell auf dezentrale Lüftungsgeräte ausgelegtes modulares Regelsystem FSL-CONTROL II
- ▶ Anschlussschläuche

Besondere Merkmale

- ▶ Dezentrales Lüftungsgerät mit hohen Volumenströmen
- ▶ Motorisierte Absperrklappen für Außen- und Fortluft, stromlos geschlossen, um unkontrollierte Luftströmungen zu verhindern
- ▶ Bedarfsabhängige Be- und Entlüftung durch Überwachung der Raumluftqualität mit entsprechender Regelung möglich
- ▶ Geräteabhängig: Kreuzstrom,- Kreuzgegenstrom-Plattenwärmeübertrager mit motorisch angetriebenen Bypass (100 % Auf-Zu oder variabel) oder Rotationswärmeübertrager als Wärmerückgewinnung
- ▶ Wärmeübertrager als 2- oder 4-Leiter-System mit Überwürfen G¹/₂", flachdichtend
- ▶ Entspricht den hygienischen Anforderungen der VDI 6022

- ▶ Filterklasse: Außenluft F7 und Abluft G3
- ▶ Werkzeugloser Filterwechsel mit Schnellverschlüssen
- ▶ Kondensatwanne mit oder ohne Kondensatanschluss
- ▶ Durch die kompakte Bauweise für Sanierungsprojekte besonders gut geeignet
- ▶ Automatische Umschaltung auf Sekundärluftbetrieb (nur in Verbindung mit Luftqualitätssensor) erfolgt sofern die Raumluftqualität (gemessen am z. B. geräteinternen VOC-Sensor) innerhalb der zuvor definierten Grenzwerte liegt. Das Gerät startet immer im energetisch sinnvollerem Sekundärluftbetrieb
- ▶ Geräteabhängig ist der Einsatz eines Enthalpie-Wärmerückgewinners möglich

Normen und Richtlinien

- ▶ Fassadenlüftungsgeräte Serie SCHOOLAIR-V sind konform zur VDI 6035 und zur VDMA 24390
- ▶ Hygienezertifikate nach VDI 6022
- ▶ Heiz-/Kühlmedium entspricht der VDI 2035
- ▶ Erfüllt alle Anforderungen der EU-Verordnung 1253/2014 (ErP-Richtlinie)

Technische Daten

Breite	397 mm (2- bzw. 4-Leiter), 600 mm (2- bzw. 4-Leiter, 1800, HE und HV)
Höhe	1800 mm (2- bzw. 4-Leiter, 1800-Version), 2000 mm (HE-Version), 2160 mm (2-Leiter), 2200 mm (HV-Version), 2350 mm (4-Leiter)
Tiefe	359 mm (2- bzw. 4-Leiter, 1800-Version) 408 mm (2- bzw. 4-Leiter HE- und HV-Version)
Außenluftvolumenstrom	Bis 500 m ³ /h
Zuluftvolumenstrom	Bis 500 m ³ /h
Kühlleistung	Bis 1685 W
Heizleistung	Bis 6020 W
Maximaler Betriebsdruck wasserseitig	6 bar
Maximale Betriebstemperatur	75 °C
Schallleistungspegel	31 - 50 dB(A)
Versorgungsspannung	230 V AC ±10 %, 50/60 Hz
Gewicht	Ab 80 kg



SCHOOLAIR-V-0 (Auslegungsbeispiele)

Zuluftvolumenstrom	m ³ /h	150	200	250	320
Außenluftvolumenstrom	m ³ /h	150	200	250	320
Gesamtkühlleistung	W	ab 680	ab 900	ab 1130	ab 1440
Raumkühlleistung	W	ab 401	ab 534	ab 668	ab 844
Temperatur der Luft im Gerät	°C	32	32	32	32
rel. Feuchte	%	40	40	40	40
Wassergehalt der tr. Luft	g/kg	11,9	11,9	11,9	11,9
Zulufttemperatur	°C	18	18	18	18,1
Kondensat	g/h	0	0	0	0
Kaltwassermenge	l/h	80	130	190	250
Wassereintrittstemperatur	°C	16	16	16	16
Wasseraustrittstemperatur	°C	23,3	22	21,1	21
Druckverlust wasserseitig	kPa	<3	<5	<8	<12
Gesamtheizleistung	W	2780	3700	4490	5470
Raumheizleistung	W	862	1136	1303	1422
Temperatur der Luft im Gerät	°C	-12	-12	-12	-12
Zulufttemperatur	°C	37,2	37,0	35,6	33,3
Warmwassermenge	l/h	90	150	200	250
Wassereintrittstemperatur	°C	60	60	60	60
Wasseraustrittstemperatur	°C	32,9	38,5	40,4	40,9
Druckverlust wasserseitig	kPa	<3	<5	<7	<11
Schalleistungspegel L _{WA}	dB(A)	31	36	41	46
Schalldruckpegel inkl. 8 dB Systemdämpfung	dB(A)	23	28	33	38

SCHOOLAIR-V (1800 mm) (Auslegungsbeispiele)

Zuluftvolumenstrom	m ³ /h	150	230	280	350
Außenluftvolumenstrom	m ³ /h	150	230	280	350
Gesamtkühlleistung	W	684	1060	1310	1590
Raumkühlleistung	W	406	630	786	935
Temperatur der Luft im Gerät	°C	32,0	32,0	32,0	32,0
rel. Feuchte	%	40,0	40,0	40,0	40,0
Wassergehalt der tr. Luft	g/kg	11,9	11,9	11,9	11,9
Zulufttemperatur	°C	17,9	17,8	17,6	18,0
Kondensat	g/h	0	0	0	0
Kaltwassermenge	l/h	60	120	180	210
Wassereintrittstemperatur	°C	16	16	16	16
Wasseraustrittstemperatur	°C	25,8	23,6	22,3	22,5
Druckverlust wasserseitig	kPa	1,1	3,8	8	10,4
Gesamtheizleistung	W	2950	4230	4900	5630
Raumheizleistung	W	907	1122	1150	1005
Temperatur der Luft im Gerät	°C	-12,0	-12,0	-12,0	-12,0
Zulufttemperatur	°C	40,1	36,6	34,3	30,6
Warmwassermenge	l/h	100	170	200	210
Wassereintrittstemperatur	°C	60	60	60	60
Wasseraustrittstemperatur	°C	34,4	38,4	38,8	36,8
Druckverlust wasserseitig	kPa	4,8	12,3	16,5	18,1
Schalleistungspegel L _{WA}	dB(A)	31	38	42	47
Schalldruckpegel inkl. 8 dB Systemdämpfung	dB(A)	23	30	34	39





SCHOOLAIR-V-HE (Auslegungsbeispiele)

Zuluftvolumenstrom	m ³ /h	150	200	240	360
Gesamtheizleistung (WRG nicht berücksichtigt)	W	2960	3820	4520	6020
Raumheizleistung	W	671	781	890	675
Temperatur der Luft im Gerät	°C	-16	-16	-16	-16
Zulufttemperatur	°C	35,4	33,7	33,1	27,5
Kondensatmenge	g/h	510	690	830	1180
Warmwassermenge	l/h	75	110	150	200
Wassereintrittstemperatur	°C	60	60	60	60
Wasseraustrittstemperatur	°C	26	30	34	34
Druckverlust wasserseitig	kPa	2,9	5,7	10,0	16,7
Schalleistungspegel L _{WA}	dB(A)	36	40	43	50
Schalldruckpegel inkl. 8 dB Systemdämpfung	dB(A)	28	32	35	42

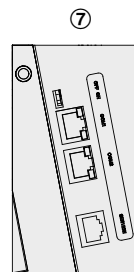
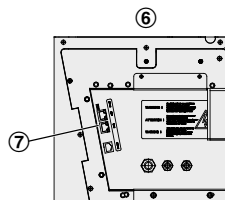
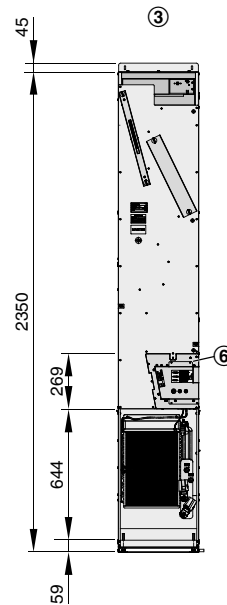
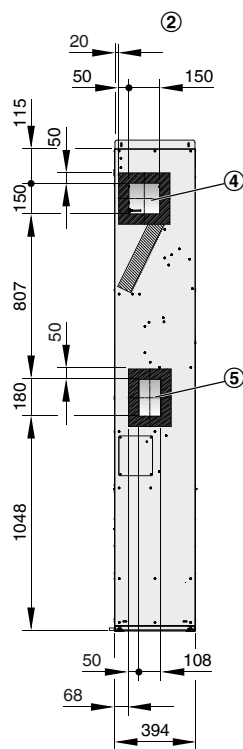
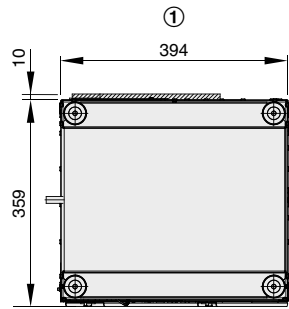


SCHOOLAIR-V-HV (Auslegungsbeispiele)

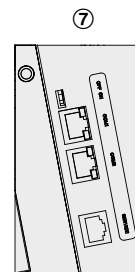
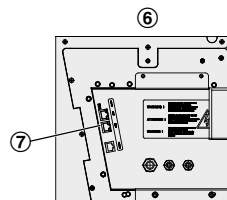
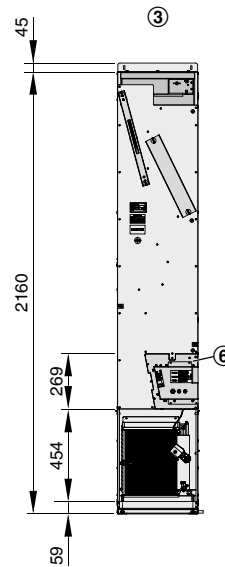
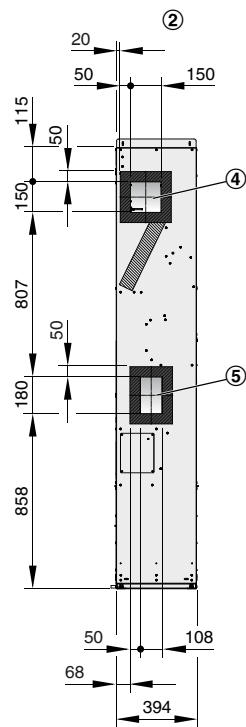
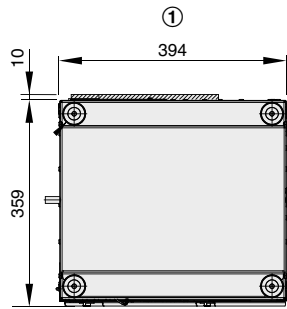
Zuluftvolumenstrom	m ³ /h	200	300	400	500
Gesamtheizleistung (WRG nicht berücksichtigt)	W	1300	1960	2530	3150
Raumheizleistung	W	508	772	962	1169
Temperatur der Luft im Gerät	°C	10,0	10,0	10,0	10,0
Zulufttemperatur	°C	28,6	28,7	28,2	28,0
Warmwassermenge	l/h	35	60	85	120
Wassereintrittstemperatur	°C	60	60	60	60
Wasseraustrittstemperatur	°C	27,8	31,7	34,1	37,2
Druckverlust wasserseitig	kPa	2	5	9,5	17



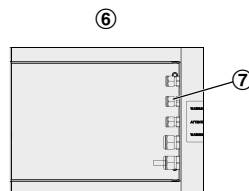
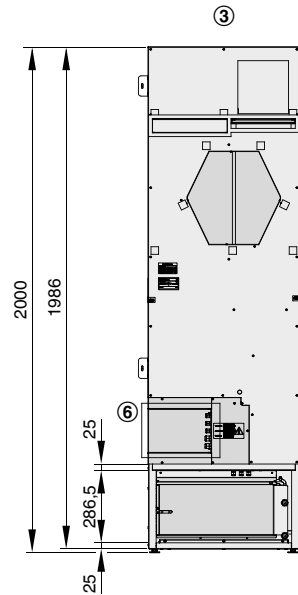
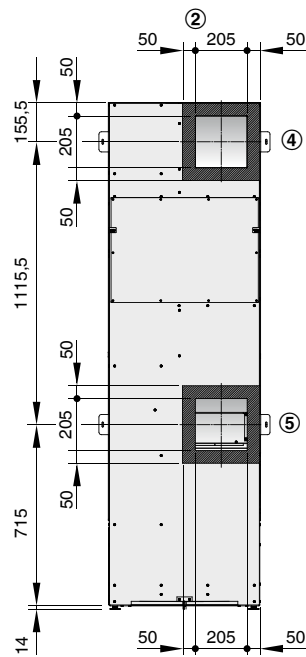
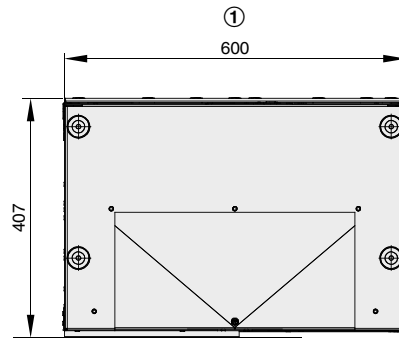
SCHOOLAIR-V-2350 4L FSL-CONTROL II



SCHOOLAIR-V-2160 2L FSL-CONTROL II



SCHOOLAIR-V-HE



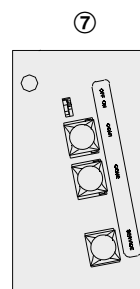
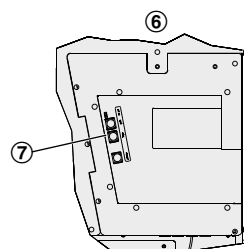
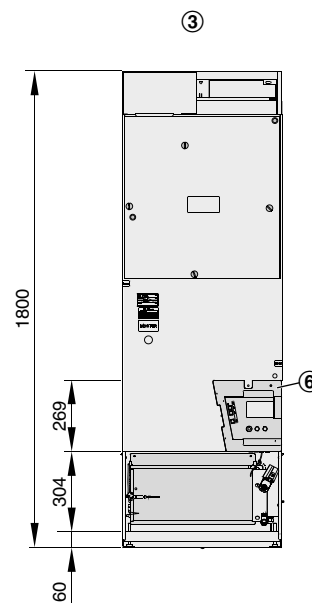
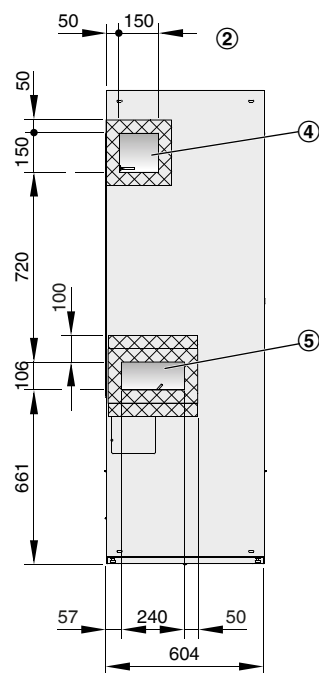
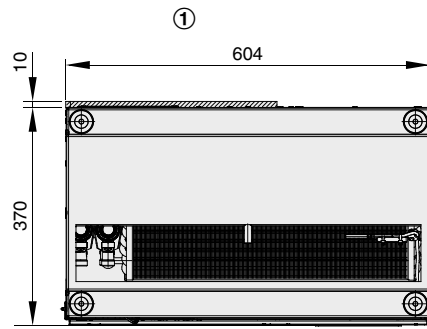
- ① Unteransicht
- ② Ansicht Fassadenseite
- ③ Ansicht Raumseite

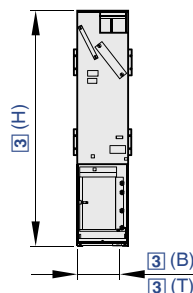
- ④ Außenluftöffnung mit Außenlufttemperaturfühler (optional)
- ⑤ Fortluftöffnung

- ⑥ Detail Elektroanschlüsse
- ⑦ Elektroanschlüsse 4-Leiter-System



Schoolair-V-1800 2L-4L





Zu- und Abluftgerät mit Umschaltmöglichkeit auf Sekundärluftbetrieb, inklusive Wärmerückgewinner und Wärmeübertrager zum vertikalen Einbau vor der Brüstung

Bestellschlüssel

FSL - V - ZAB/SEK - 4 / 396 x 1800 x 319 / R / MA - T / B / V / Z / A / HV - R - 0,4 / KV - R - 0,4															
1	2	3	4	5	6	7	8	9	10	11	12	13	14	15	16

- 1** Serie
FSL-V-ZAB/SEK Vertikale Lüftungsgeräte
- 2** Wärmeübertrager
2 2-Leiter
4 4-Leiter
- 3** Abmessungen [mm]
B x H x T
396 x 1800 x 319
- 4** Regelung
R Keine Eintragung: Ohne
Mit
- 5** Regelungsfunktion
MA Master (Raummodul und Regelmodul)
SL Slave (Regelmodul)
- 6** Echtzeituhr
Keine Eintragung: Ohne
Nur Master
T Mit

- 7** Schnittstelle
Keine Eintragung: Ohne
Nur Master
B BACnet MS/TP oder Modbus RTU
L LonWorks LON-FTT10
- 8** Luftqualitätsfühler
Keine Eintragung: Ohne
Nur Master
V VOC-Sensor
- 9** Zulufttemperaturfühler
Z Mit
- 10** Außenlufttemperaturfühler
Keine Eintragung: Ohne
Nur Master
A Mit
- 11** Heizventil
HV Mit
- 12** Rücklaufverschraubung Heizkreis
R Mit

- 13** kVS-Wert Heizventil
0,25
0,40
0,63
1,00
F0,50
- 14** Kühlventil
Nur Vierleiter-Systeme
KV Mit
- 15** Rücklaufverschraubung Kühlkreis
R Mit
- 16** kVS-Wert Kühlventil
0,25
0,40
0,63
1,00
F0,50



+ **Features**

- Anschlussfertiges dezentrales Lüftungsgerät zur komfortablen Raumtemperierung und Belüftung von Räumen
- Akustisch optimierte EC-Ventilatoren mit niedriger spezifischer Ventilatorleistung, nach EN 13779 SFP = 1
- Plattenwärmeübertrager als Wärmerückgewinner (Luft/Luft) mit elektromotorisch angetriebenem Bypass (100 % Auf-Zu)
- Wärmeübertrager zum Heizen und Kühlen als 2- oder 4-Leiter-System
- Gerätegrundfläche ~ 0,13 m²
- Reduzierung der Feinstaub- und Pollenbelastung durch integrierte Luftfilter gemäß VDI 6022 - Filterklasse Außenluft F7 und Abluft G3
- Kondensatwanne mit Kondensatanschluss
- Motorisierte Absperrklappe, stromlos geschlossen

- Automatische Umschaltung auf Sekundärluftbetrieb (luftqualitätsabhängig)

Optionale Ausstattung und Zubehör

- Speziell auf dezentrale Lüftungsgeräte ausgelegte und modular aufgebaute Regelung FSL-CONTROL II
- Bedarfsabhängige Außenluftmenge und abhängig vom Regelkonzept sind freie Kühlung und Nachtauskühlung möglich
- Variable Wärmerückgewinnung
- Pulverbeschichtung nach RAL 9005

Anwendung

- Belüftung von Räumen, vorzugsweise bis 6 m Raumtiefe
- 2- oder 4-Leiter-Wärmeübertrager ermöglichen eine komfortable Raumtemperierung
- Luftströmung im Raum nach Misch-Quellluft-Prinzip

- Energetische Vorteile von Wasser als Medium zum Heizen und Kühlen werden genutzt
- Für Neubau-, Sanierungs- und Revitalisierungsprojekte geeignet
- Vertikaler Einbau an der Fassade bzw. Außenwand
- Typische Einsatzfälle: Büroräume, Besprechungsräume

+ **Ausführung**

- Pulverbeschichtet RAL 9005, schwarz

Ergänzende Produkte

- Speziell auf dezentrale Lüftungsgeräte ausgelegtes modulares Regelsystem FSL-CONTROL II
- Anschlussschläuche



★ Besondere Merkmale

- ▶ Motorisierte Absperrklappen für Außenluft, stromlos geschlossen, um unkontrollierte Luftströmungen zu verhindern
- ▶ Rekuperative Wärmerückgewinnung mit motorisch angetriebenem variablen Bypass
- ▶ Wärmeübertrager als 2- oder 4-Leiter-System mit Überwürfen G $\frac{1}{2}$ ", flachdichtend
- ▶ Entspricht den hygienischen Anforderungen der VDI 6022
- ▶ Filterklasse: Außenluft F7 und Abluft G3
- ▶ Werkzeugloser Filterwechsel mit Schnellverschlüssen
- ▶ Kondensatwanne mit oder ohne Kondensatanschluss
- ▶ Durch die kompakte Bauweise für Sanierungsprojekte besonders gut geeignet

- ▶ Bedarfsabhängige Be- und Entlüftung durch Überwachung der Raumluftqualität mit entsprechender Regelung möglich
- ▶ 4 Justierfüße zum Ausgleich von Rohbautoleranzen
- ▶ Automatische Umschaltung auf Sekundärluftbetrieb (nur in Verbindung mit Luftqualitätssensor) erfolgt sofern die Raumluftqualität (gemessen am z. B. geräteinternen VOC-Sensor) innerhalb der zuvor definierten Grenzwerte liegt. Dazu werden die Außenluftklappen zugefahren, die selbsttätige Sekundärluftklappe öffnet sich und der Abluftventilator wird abgeschaltet. Das Gerät startet immer im energetisch sinnvollerem Sekundärluftbetrieb

ISO Normen und Richtlinien

- ▶ Fassadenlüftungsgeräte Serie FSL-V-ZAB/SEK sind konform zur VDI 6035 und zur VDMA 24390
- ▶ Hygienezertifikate nach VDI 6022
- ▶ Heiz-/Kühlmedium entspricht der VDI 2035
- ▶ Energieeffizienzklasse A

Technische Daten

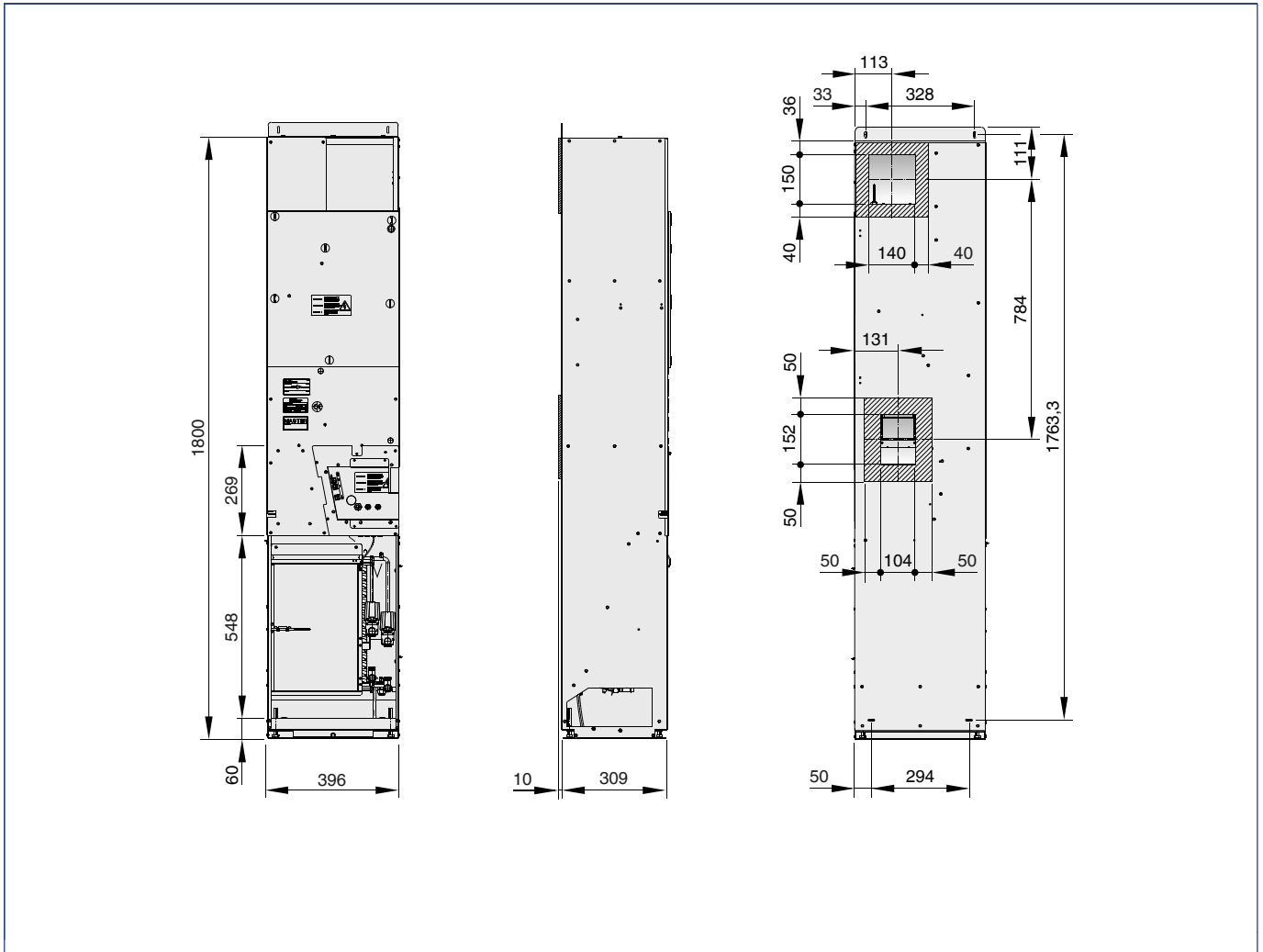
Breite	396 mm
Höhe	1800 mm
Tiefe	319 mm
Außenluftvolumenstrom	150 m ³ /h
Zuluftvolumenstrom	Bis 150 m ³ /h
Kühlleistung	Bis 720 W
Heizleistung	Bis 2650 W
Raumkühlleistung	Bis 400 W
Raumheizleistung	Bis 750 W
Maximaler Betriebsdruck wasserseitig	6 bar
Maximale Betriebstemperatur	75 °C
Schalleistungspegel	27 - 44 dB(A)
Versorgungsspannung	230 V AC \pm 10 %, 50/60 Hz

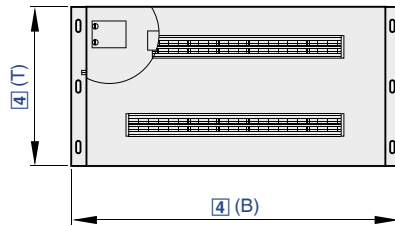
FSL-V-ZAB/SEK (Auslegungsbeispiele)

	m ³ /h	60	90	120	150
Zuluftvolumenstrom	m ³ /h	60	90	120	150
Gesamtkühlleistung	W	287	409	563	688
Raumkühlleistung	W	174	240	337	406
Temperatur der Luft im Gerät	°C	32,0	32,0	32,0	32,0
rel. Feuchte	%	40,0	40,0	40,0	40,0
Wassergehalt der tr. Luft	g/kg	11,9	11,9	11,9	0,0
Zulufttemperatur	°C	17,3	18,0	17,6	17,9
Kondensat	g/h	0	0	0	0
Kaltwassermenge	l/h	30	40	80	100
Wassereintrittstemperatur	°C	16	16	16	16
Wasseraustrittstemperatur	°C	24,2	24,8	22,0	21,9
Druckverlust wasserseitig	kPa	1,5	2,4	8,5	12,7
Gesamtheizleistung	W	1070	1620	2050	2460
Raumheizleistung	W	269	412	449	471
Temperatur der Luft im Gerät	°C	-12,0	-12,0	-12,0	-12,0
Zulufttemperatur	°C	35,4	35,7	33,2	31,4
Warmwassermenge	l/h	30	60	80	100
Wassereintrittstemperatur	°C	50	50	50	50
Wasseraustrittstemperatur	°C	19,1	26,6	27,8	28,7
Schalleistungspegel L _{WA}	dB(A)	27	33	39	44
Schalldruckpegel inkl. 8 dB Systemdämpfung	dB(A)	19	25	31	36



FSL-V-ZAB/SEK





Zu- und Abluftgerät mit Umschaltmöglichkeit auf Sekundärluftbetrieb (luftqualitätsabhängig), inklusive Wärmerückgewinner und Wärmeübertrager zum Einbau unter der Rohdecke

Bestellschlüssel

SCHOOLAIR - D - 4 / 1690 x 400 x 800 / R / MA - T / B / V / Z / A / HV - R - 0,4 / KV - R - 0,4

1	2	3	4	5	6	7	8	9	10	11	12	13	14	15	16
1 Serie SCHOOLAIR-D Deckengeräte	2 Wärmeübertrager 2 2-Leiter 4 4-Leiter	3 Abmessungen [mm] B x H x T 1690 x 400 x 800	4 Regelung Keine Eintragung: Ohne R Mit	5 Regelungsfunktion MA Master (Raummodul und Regelmodul) SL Slave (Regelmodul)	6 Echtzeituhr Keine Eintragung: Ohne Nur Master T Mit	7 Schnittstelle Keine Eintragung: Ohne Nur Master B BACnet MS/TP oder Modbus RTU L LonWorks LON-FTT10	8 Luftqualitätsfühler Keine Eintragung: Ohne Nur Master V VOC-Sensor	9 Zulufttemperaturfühler Z Mit	10 Außenlufttemperaturfühler Keine Eintragung: Ohne Nur Master A Mit	11 Heizventil HV Mit	12 Rücklaufverschraubung Heizkreis R Mit	13 KVS-Wert Heizventil 0,25 0,40 0,63 1,00 F0,50	14 Kühlventil Nur Vierleiter-Systeme KV Mit	15 Rücklaufverschraubung Kühlkreis R Mit	16 KVS-Wert Kühlventil 0,25 0,40 0,63 1,00 F0,50

+ Features

- Anschlussfertiges dezentrales Lüftungsgerät zur komfortablen Raumtemperierung und Be- und Entlüftung von Räumen wie z. B. Unterrichtsräumen
- ▶ Akustisch optimierte EC-Ventilatoren mit niedriger spezifischer Ventilatorleistung, nach EN 13779 SFP = 1
 - ▶ Plattenwärmeübertrager als Wärmerückgewinner (Luft/Luft) mit elektromotorisch angetriebenem Bypass (100 % Auf-Zu)
 - ▶ Wärmeübertrager zum Heizen und Kühlen als 2- oder 4-Leiter-System
 - ▶ Reduzierung der Feinstaub- und Pollenbelastung durch integrierte Luftfilter, Filterklasse Außenluft F7
 - ▶ Kondensatwanne für kurzzeitige Taupunktunterschreitung
 - ▶ Motorisierte Absperrklappen, stromlos geschlossen
 - ▶ Montage während des Schulbetriebs möglich
 - ▶ Werkzeugloser Filterwechsel

Optionale Ausstattung und Zubehör

- ▶ Speziell auf dezentrale Lüftungsgeräte ausgelegte und modular aufgebaute Regelung FSL-CONTROL II
- ▶ Bedarfsabhängige Außenluftmenge und abhängig vom Regelkonzept sind freie Kühlung und Nachtauskühlung möglich
- ▶ Automatische Umschaltung auf Sekundärluftbetrieb (luftqualitätsabhängig)
- ▶ Variable Wärmerückgewinnung
- ▶ Pulverbeschichtung nach RAL 9005 (schwarz, Gehäuse) und RAL 9010 (weiß, Sichtdeckel)

+ Anwendung

- ▶ Be- und Entlüftung von Räumen, bis ca. 6 m Raumtiefe
- ▶ 2- oder 4-Leiter-Wärmeübertrager ermöglichen eine komfortable Raumtemperierung
- ▶ Zuluftausströmung über Schlitzdurchlässe
- ▶ Energetische Vorteile von Wasser als Medium zum Heizen und Kühlen werden genutzt

- ▶ Für Neubau-, Sanierungs- und Revitalisierungsprojekte geeignet
- ▶ Einbau unterhalb der Rohdecke an der Fassade bzw. Außenwand
- ▶ Typische Einsatzfälle: Unterrichts- und Aufenthaltsräume in Schulen und Kindertagesstätten, kleinere Besprechungsräume, Büroräume mit hohen Luftwechselraten

+ Varianten

- ▶ SCHOOLAIR-D Volumenstrom: 150, 200, 250 und 300 m³/h mit Kreuzstrom-Plattenwärmerückgewinner

+ Ausführung

- ▶ Pulverbeschichtet RAL 9005, schwarz

+ Ergänzende Produkte

- ▶ Speziell auf dezentrale Lüftungsgeräte ausgelegtes modulares Regelsystem FSL-CONTROL II
- ▶ Anschlusschläuche





Besondere Merkmale

- ▶ Dezentrales Lüftungsgerät mit hohen Volumenströmen
- ▶ Luft-Wasser-Wärmeübertrager als 2- oder 4-Leiter-Wärmeübertrager mit Überwürfen G $\frac{1}{2}$ ", flachdichtend
- ▶ Kreuzstrom-Plattenwärmeübertrager als Wärmerückgewinner mit elektro-motorisch angetriebener Bypassklappe
- ▶ Motorisierte Absperrklappen für Außen- und Fortluft, stromlos geschlossen, um unkontrollierte Luftströmungen zu verhindern
- ▶ Kondensatwanne für kurzzeitige Taupunktunterschreitung
- ▶ Höhenverstellbare Deckenanschlussplatte mit integrierten Schlitzdurchlässen (+29 mm

möglich)

- ▶ 2 energieeffiziente und akustisch optimierte EC-Ventilatoren mit niedriger spezifischer Ventilatorleistung, nach EN 13779 SFP = 1
- ▶ Entspricht den hygienischen Anforderungen der VDI 6022
- ▶ Ganzjährige rekuperative Wärmerückgewinnung mit motorisch betriebem variablen Bypass
- ▶ Durch die kompakte Bauweise für Sanierungsprojekte besonders geeignet
- ▶ Bedarfsabhängige Be- und Entlüftung durch Überwachung der Raumluftqualität mit entsprechender Regelung möglich
- ▶ Automatische Umschaltung auf Sekundärluftbetrieb (nur in Verbindung mit Luftqualitätssensor) erfolgt sofern die Raumluftqualität (gemessen am z. B. geräteinternen VOC-Sensor) innerhalb der

zuvor definierten Grenzwerte liegt. Das Gerät startet immer im energetisch sinnvollerem Sekundärluftbetrieb



Normen und Richtlinien

- ▶ Fassadenlüftungsgeräte Serie SCHOOLAIR-D sind konform zur VDI 6035 und zur VDMA 24390
- ▶ Hygienezertifikate nach VDI 6022
- ▶ Heiz-/Kühlmedium entspricht der VDI 2035
- ▶ Erfüllt alle Anforderungen der EU-Verordnung 1253/2014 (ErP-Richtlinie)



Technische Daten

Breite	1640 mm
Höhe	400 mm
Tiefe	800 mm
Außenluftvolumenstrom	Bis 300 m ³ /h
Zuluftvolumenstrom	Bis 300 m ³ /h
Kühlleistung	Bis 1500 W
Heizleistung	Bis 5990 W
Raumkühlleistung	Bis 792 W
Raumheizleistung	Bis 1984 W
Maximaler Betriebsdruck wasserseitig	6 bar
Maximale Betriebstemperatur wasserseitig	75 °C
Schalleistungspegel	32 - 47 dB(A)
Versorgungsspannung	230 V AC \pm 10 %, 50/60 Hz
Gewicht	Ca. 100 kg

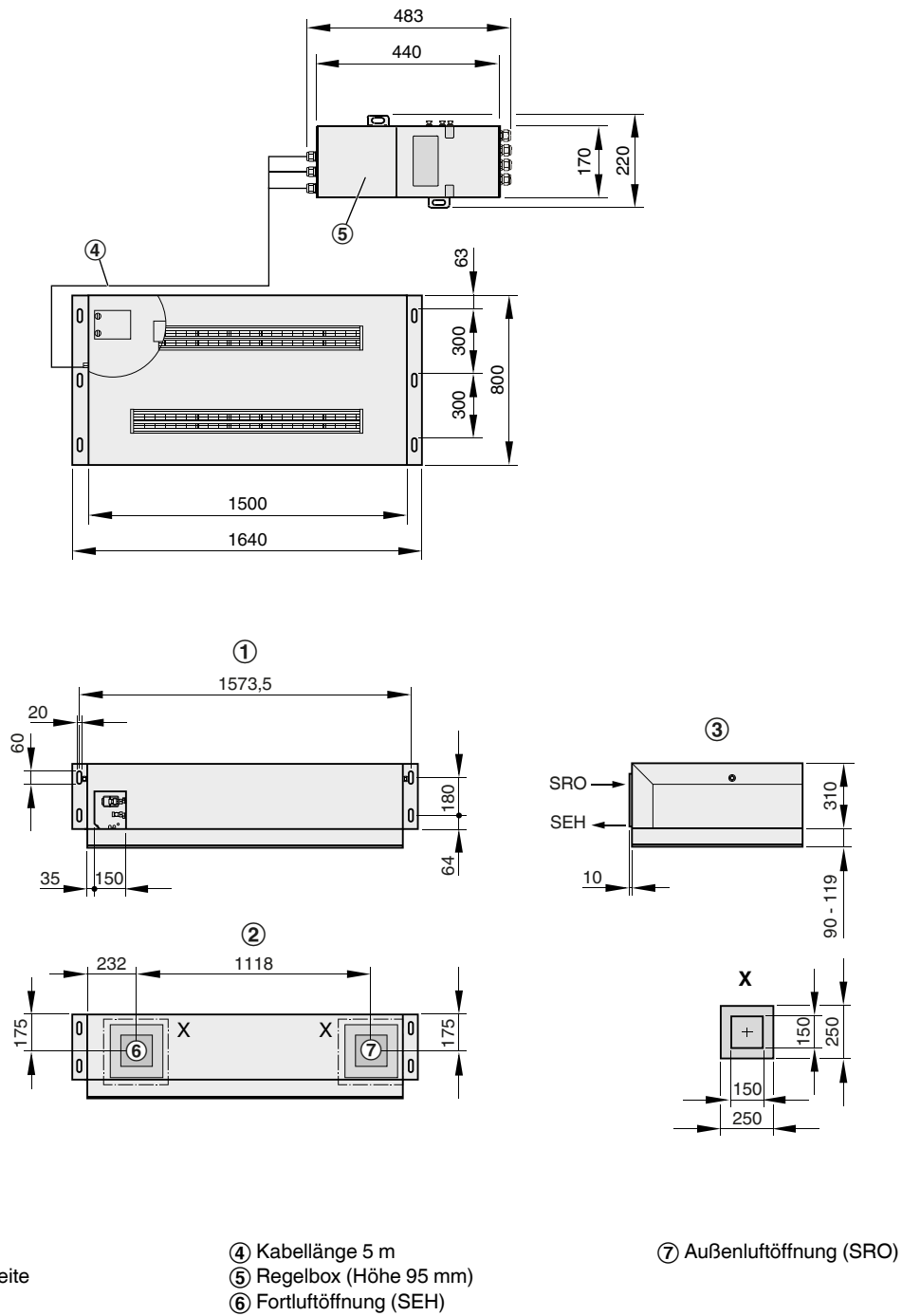


SCHOOLAIR-D (Auslegungsbeispiele)

	m ³ /h	150	200	250	300
Zuluftvolumenstrom	m ³ /h	150	200	250	300
Außenluftvolumenstrom	m ³ /h	150	200	250	300
Gesamtkühlleistung	W	685	911	1150	1350
Raumkühlleistung	W	401	534	676	792
Temperatur der Luft im Gerät	°C	32,0	32,0	32,0	32,0
rel. Feuchte	%	40,0	40,0	40,0	40,0
Wassergehalt der tr. Luft	g/kg	11,9	11,9	11,9	11,9
Zulufttemperatur	°C	18	18	17,9	18,1
Kondensat	g/h	0	0	0	0
Kaltwassermenge	l/h	70	110	170	210
Wassereintrittstemperatur	°C	16	16	16	16
Wasseraustrittstemperatur	°C	24,4	23,1	21,8	21,5
Druckverlust wasserseitig	kPa	<3	<3	<7	<9
Gesamtheizleistung	W	3120	4120	5180	5990
Raumheizleistung	W	1102	1443	1820	1984
Temperatur der Luft im Gerät	°C	-12,0	-12,0	-12,0	-12,0
Zulufttemperatur	°C	43	42,6	42,8	40,8
Warmwassermenge	l/h	60	90	130	150
Wassereintrittstemperatur	°C	60	60	60	60
Wasseraustrittstemperatur	°C	15,2	20,4	25,6	25,5
Druckverlust wasserseitig	kPa	0,8	1,5	2,9	3,7
Schalleistungspegel L _{WA}	dB(A)	32	38	43	47
Schalldruckpegel inkl. 8 dB Systemdämpfung	dB(A)	24	30	35	39



SCHOOLAIR-D



- ① Ansicht Raumseite
- ② Ansicht Fassadenseite
- ③ Seitenansicht

- ④ Kabellänge 5 m
- ⑤ Regelbox (Höhe 95 mm)
- ⑥ Fortluftöffnung (SEH)

- ⑦ Außenluftöffnung (SRO)





Zuluft- und Abluftgeräte mit Sekundärluftbeimischung

Bestellschlüssel

FSL - U - ZAS - 4 - AR - S / R / MA - T / B / V / Z / A / HV - R - 0,4 / KV - R - 0,4

1 2 3 4 5 6 7 8 9 10 11 12 13 14 15 16 17

1 Serie FSL-U-ZAS Unterflurgerät	8 Schnittstelle Keine Eintragung: Ohne Nur Master B BACnet MS/TP oder Modbus RTU L LonWorks LON-FTT10	14 kVS-Wert Heizventil 0,25 0,40 0,63 1,00
2 Wärmeübertrager 2 2-Leiter 4 4-Leiter	9 Luftqualitätsfühler Keine Eintragung: Ohne Nur Master V VOC-Sensor	15 Kühlventil Nur Vierleiter-Systeme KV Mit
3 Anordnung der Wasseranschlüsse AR Rechtsausführung AL Linksausführung	10 Zulufttemperaturfühler Z Mit	16 Rücklaufverschraubung Kühlkreis R Mit
4 DB-Stütze Keine Eintragung: Ohne S Mit (Rohrhülse zum Einbau von DB-Stützen M16 als Gewindestützen)	11 Außenlufttemperaturfühler Keine Eintragung: Ohne Nur Master A Mit	17 kVS-Wert Kühlventil 0,25 0,40 0,63 1,00
5 Regelung R FSL-CONTROL II	12 Heizventil HV Mit	
6 Regelungsfunktion MA Master (Raummodul und Regelmodul) SL Slave (Regelmodul)	13 Rücklaufverschraubung Heizkreis R Mit	
7 Echtzeituhr Keine Eintragung: Ohne Nur Master Mit T		

Features

Anschlussfertige dezentrale Lüftungsgeräte für Zuluft und Abluft, mit Sekundärluftbeimischung, Wärmeübertragern und ganzjährige Wärmerückgewinnung, zur komfortablen Temperierung, Belüftung und Entlüftung von Räumen

- ▶ Akustisch optimierte EC-Ventilatoren mit niedriger spezifischer Ventilatorleistung, nach EN 13779, Kategorie SFP-1
- ▶ Plattenwärmeübertrager zur Wärmerückgewinnung (Luft-Luft)
- ▶ Wärmeübertrager zum Heizen und Kühlen als 2- oder 4-Leiter-System
- ▶ Reduzierung der Feinstaub- und Pollenbelastung durch integrierte Luftfilter, nach VDI 6022, Filterklasse Außenluft F7 und Abluft G3
- ▶ Abnehmbares Lüftungsgitter ermöglicht Zugang für Wartung und Instandhaltung aller Komponenten

- ▶ Ganzjährig kondensatfreier Betrieb
- ▶ Motorisierte Absperrklappen, stromlos geschlossen
- ▶ Motorisierte Sekundärluftbeimischung zur Erhöhung der thermischen Leistung
- ▶ Speziell auf dezentrale Lüftungsgeräte ausgelegte und modular aufgebaute Regelung FSL-CONTROL II
- ▶ Besonders geringe Höhe im Bereich des Systembodens
- ▶ Projektspezifische Höhe der Oberkante des Lüftungsgitters möglich

Optionale Ausstattung und Zubehör

- ▶ Luftqualitätsfühler
- ▶ Außenlufttemperaturfühler
- ▶ Rücklaufverschraubungen
- ▶ Rohrhülsen zum Einbau von DB-Stützen

Anwendung

- ▶ Dezentrale Zuluft- und Abluftgeräte mit Sekundärluftbeimischung der Serie FSL-U-ZAS zum Einbau in Doppel- und Hohlraumböden
- ▶ Be- und Entlüftung von Räumen, vorzugsweise bis 6 m Raumtiefe
- ▶ 2- oder 4-Leiter-Wärmeübertrager zur komfortablen Raumtemperierung
- ▶ Energetische Vorteile durch Wasser als Medium zum Heizen und Kühlen
- ▶ Zuluftausströmung nach dem Misch-Quellluft-Prinzip
- ▶ Für Neubau-, Sanierungs- und Revitalisierungsprojekte
- ▶ Einsatz beispielsweise in Büroräumen, Besprechungsräumen und Räumen mit raumhoher Verglasung





Varianten

Wärmeübertrager

- ▶ 2: 2-Leiter-Systeme
- ▶ 4: 4-Leiter-Systeme

Anordnung der Wasseranschlüsse

Zur Definition von rechts und links gilt die Blickrichtung von Innen nach Außen. Bei der Rechtsausführung befinden sich Wasseranschlüsse und Fortluftöffnung rechts. Funktionsbedingt ist die Linksausführung gespiegelt, sodass sich die Fortluftöffnung dann ebenfalls links befindet.

- ▶ AR: Rechtsausführung
- ▶ AL: Linksausführung



Ergänzende Produkte

- ▶ Lüftungsgitter für Bodeneinbau
- ▶ Anschlussschläuche



Besondere Merkmale

- ▶ 2 energieeffiziente und akustisch optimierte EC-Ventilatoren mit niedriger spezifischer Ventilatorleistung, nach EN 13779, Kategorie SFP-1
- ▶ Leistungserhöhung durch Sekundärluftbeimischung
- ▶ Zuluftführung nach dem Misch-Quellluft-Prinzip
- ▶ Hygienisch getestet und zertifiziert nach VDI 6022

- ▶ Durch kompakte Bauweise für Sanierungsprojekte besonders geeignet
- ▶ Üblicherweise zur Raumtemperierung keine weiteren Heiz- und Kühlflächen erforderlich
- ▶ Bedarfsabhängige Be- und Entlüftung durch Überwachung der Raumluftqualität möglich



ISO Normen und Richtlinien

- ▶ Erfüllt die Anforderungen der VDI 6035 und der VDMA 24390
- ▶ Erfüllt die Anforderungen der Verordnung (EU) Nr. 1253/2014 (Anforderungen an die umweltgerechte Gestaltung von Lüftungsanlagen) zur Durchführung der Richtlinie 2009/125/EG (ErP-Richtlinie)
- ▶ Hygienezertifikate nach VDI 6022



Technische Daten

Breite	1100 mm
Höhe	150 mm unter dem Systemboden, Oberkante Lüftungsgitter projektspezifisch, mindestens 196 mm
Tiefe	860 mm
Gittertiefe	340 mm
Außenluftvolumenstrom	0 - 33 l/s oder 0 - 120 m³/h
Zuluftvolumenstrom	150 m³/h
Kühlleistung	427 W
Heizleistung	1460 W
Maximaler Betriebsdruck wasserseitig	6 bar
Maximale Betriebstemperatur	60 °C
Schalleistungspegel	41 dB(A) bei 33 l/s oder 120 m³/h
Versorgungsspannung	230 V AC ±10 %, 50/60 Hz



FSL-U-ZAS (Auslegungsbeispiele)

Außenluftvolumenstrom	l/s	25	25	33
Außenluftvolumenstrom	m³/h	90	90	120
Zuluftvolumenstrom	l/s	25	42	42
Zuluftvolumenstrom	m³/h	90	150	150
Gesamtkühlleistung	W	299	414	427
Raumkühlleistung	W	225	311	306
Temperatur der Luft nach WRG	°C	28,6	28,2	28,6
Relative Feuchte der Luft nach WRG	%	49,0	51,0	49,1
Wassergehalt	g/kg	11,9	11,9	12,0
Zulufttemperatur	°C	18,5	19,8	19,9
Kondensat	g/h	0	0	0
Wasservolumenstrom	l/h	70	80	80
Wassereintrittstemperatur	°C	16,0	16,0	16,0
Wasseraustrittstemperatur	°C	19,7	20,4	20,6
Druckverlust wasserseitig	kPa	6,7	8,4	8,4
Gesamtheizleistung	W	844	1290	1460
Raumheizleistung	W	445	631	651
Temperatur der Luft nach WRG	°C	9,0	9,0	6,5
Zulufttemperatur	°C	35,8	33,6	34,0
Wasservolumenstrom	l/h	30	50	60
Wassereintrittstemperatur	°C	50,0	50,0	50,0
Wasseraustrittstemperatur	°C	25,7	27,7	29,0
Druckverlust wasserseitig	kPa	1,3	3,3	4,6





Legende verwendeter Abkürzungen

L_{WA} [dB(A)]	Schalleistungspegel des Strömungsgeräusches, A-bewertet
t_{Pr} [°C]	Primärlufttemperatur
t_{WV} [C°]	Wasservorlauftemperatur kühlen/heizen
t_R [C°]	Raumtemperatur
t_{AN} [C°]	Ansaugtemperatur der Sekundärluft
Q_{Pr} [W]	Thermische Leistung Primärluft
Q_{ges} [W]	Thermische Leistung gesamt
Q_W [W]	Thermische Leistung Wasser kühlen/heizen
\dot{V}_{Pr} [l/s/m³/h]	Primärluftvolumenstrom
\dot{V}_W [l/h]	Wasservolumenstrom kühlen/heizen
\dot{V} [l/h]	Volumenstrom
Δt_W [K]	Temperaturdifferenz Wasser
Δp_W [kPa]	Wasserseitiger Druckverlust
Δp_t [Pa]	Gesamtdruckverlust luftseitig
$\Delta t_{Pr} = t_{Pr} - t_R$ [K]	Temperaturdifferenz zwischen Primärlufttemperatur und Raumtemperatur
$\Delta t_{RWV} = t_{WV} - t_R$ [K]	Temperaturdifferenz zwischen Wasservorlauf und Raumtemperatur
Δt_{Wm-Ref} [K]	Temperaturdifferenz mittlere Wassertemperatur und Referenztemperatur
L_N [mm]	Nennlänge

Der maximale wasserseitige Betriebsdruck für alle Wärmeübertrager beträgt 6 bar.





Modular aufgebaute und auf dezentrale Lüftungsgeräte abgestimmte autarke Einzelraumregelung (optional mit Buskommunikation)



Bestellschlüssel

R - MA - T - L / V / Z / A / HV - R - 0,4 - / KV - R - 0,63

1 2 3 4 5 6 7 8 9 10 11 12 13

<p>1 Zubehör R Regelung</p> <p>2 Variante MA Master SL Slave</p> <p>3 Echtzeituhr Keine Eintragung: Ohne T Mit RTC-Platine</p> <p>4 Erweiterungsplatine Keine Eintragung: Ohne L Mit LON-Platine B Mit BACnet MS/TP / Modbus RTU Platine</p> <p>5 VOC-Sensor Keine Eintragung: Ohne V Mit</p>	<p>6 Zulufttemperaturfühler Keine Eintragung: Ohne Z Mit</p> <p>7 Außenlufttemperaturfühler Keine Eintragung: Ohne A Mit</p> <p>8 Ventil Heizkreis Keine Eintragung: Ohne HV Mit</p> <p>9 Rücklaufverschraubung Heizkreis Keine Eintragung: Ohne R Mit</p> <p>10 K_{vs}-Wert Heizkreis 0,25 0,40 0,63 1,00 F0,50</p>	<p>11 Ventil Kühlkreis Keine Eintragung: Ohne KV Mit</p> <p>12 Rücklaufverschraubung Kühlkreis Keine Eintragung: Ohne R Mit</p> <p>13 K_{KS}-Wert Kühlkreis 0,25 0,40 0,63 1,00 F0,50</p>
---	--	---



Features

Einfach zu bedienende Einzelraumregelung, die in Kombination mit Fassadenlüftungsgeräten eine bedarfsgeregelte Be- und Entlüftung sowie die wasserseitige Regelung des Heiz- und/oder Kühlkreislauf ermöglicht

- ▶ Plug & Play Lösung
- ▶ Grundplatine, zur Aufschaltung der im Gerät integrierten Komponenten
- ▶ Masterplatine, zur Aufschaltung der einmalig im Raum benötigten Komponenten wie z. B. Raumbediengerät und/oder Sensorik
- ▶ Regelventile ½" flachdichtend, mit Außengewinde
- ▶ Betriebsspannung 24 V AC oder 230 V AC
- ▶ Ventilantriebe thermoelektrisch, 0 - 10 V, 24 V DC

Optionale Ausstattung und Zubehör

- ▶ Verschiedene Sensoren, z. B. Temperatur- oder Raumluftqualitätssensor
- ▶ Real-Time-Clock (RTC), als Aufsteckmodul für die Umsetzung von zeitabhängigen Betriebsarten (5 Schaltpunkte pro Tag, 4 Betriebsarten einstellbar)

- ▶ Buskommunikation möglich mittels BACnet MS/TP-, Modbus RTU- oder LON-FTT-10-Schnittstelle
- ▶ Raumbediengeräte, auch integrierbar in Schalterprogramme
- ▶ Elektromotorische Ventilantriebe
- ▶ Druckunabhängige Abgleich- und Regelventile



Anwendung

- ▶ Einzelraumregelung zur Kombination mit dezentralen Lüftungsgeräten der Fa. TROX
- ▶ Regelung der verschiedenen Funktionalitäten in einem dezentralen Lüftungsgerät
- ▶ Individuelle Regelungskonzepte
- ▶ Modular aufgebaute Regelung mit Erweiterungsplatinen, die eine individuelle Anpassung der Funktionen an die projektspezifischen Bedingungen ermöglicht
- ▶ Optionale Erweiterung zur Kommunikation mit der Gebäudeleittechnik mittels LON-FTT-10-, BACnet MS/TP- oder Modbus RTU- Protokoll

- ▶ Steckerfertige Kommunikationsleitung für einfachste Verdrahtung der Geräte untereinander (Plug & Play)



Einzelkomponenten

- ▶ Grundplatine (Regelmodul)
- ▶ Masterplatine (Raummodul)
- ▶ Real Time Clock-Schnittstelle (RTC)
- ▶ LonWorks-Schnittstelle
- ▶ BACnet MS/TP-Schnittstelle
- ▶ Modbus RTU-Schnittstelle
- ▶ VVP47.10-x.xx - Durchgangs-Kleinventil (KVS 0,25; 0,4; 0,63 oder 1,0)
- ▶ Rücklaufverschraubung
- ▶ Thermoelektrischer Ventilantrieb 24 V DC Stellsignal 0 - 10 V stetig
- ▶ Temperatursensor Außenluft, Zuluft, usw. (z. B. NTC 10 Kohm)
- ▶ VOC-Sensor
- ▶ Raumbediengerät mit Stufenschalter
- ▶ Alternativ Raumbediengerät für automatischen Betrieb (z. B. in Schulen)



& Zubehör

- ▶ 5 m Konfigurationskabel und USB-RS485 Adapter (M536ED7/M516SM3)
- ▶ BlueCon-Adapter (M546GA1) für drahtlose Kommunikation

★ Besondere Merkmale

- ▶ Modular aufgebautes Regelsystem, dessen Komponenten individuell miteinander kombiniert werden können
- ▶ Optional mit LON-FTT-10-, BACnet MS/TP- oder Modbus RTU-Schnittstelle verfügbar

- ▶ Master-Slave-Kombination möglich (max. 14 Slaves je Master)
- ▶ Ventile mit Außengewinde G1/2", flachdichtend
- ▶ Ventile einsetzbar bis PN 16
- ▶ Montage des Ventiltriebes durch Aufstecken
- ▶ Ermöglicht die automatische, energieeffiziente Umschaltung zwischen Außenluft- oder Sekundärluftbetrieb (luftqualitätsabhängig, gerätespezifisch)
- ▶ Variabler Bypass zur Steuerung der Wärmerückgewinnung
- ▶ Ganzjährige Wärmerückgewinnung

Technische Daten

Betriebstemperatur	0 - 50 °C
Relative Luftfeuchtigkeit	< 90 %, nicht kondensierend
Luftdruck	> 700 hPa
Lagertemperatur	-20 - 70 °C
Elektrische Leistungsaufnahme je nach Ausstattung	4 - 10 W



ADD	72	Heizen-Kühlen	411
ADLQ	95	IDB	490
ADLR	107	IDH	484
AF	246	ISH	364
AGS	256	LON-WA TDC	410
AGW	264	LVS	387
AH	222	PKV	498
AIRNAMIC	9	PureLine18	141
AK-Uni	132	PureLine35	149
ASL	212	QL-BE	352
ASW	266	QLE	276
AT	215	QLF	280
AWT	227	QLI	487
BID	494	QLV	318
DCS	78	QLV-360	346
DGW	268	QLW-AZ	327
DID300B	432	QL-WE	331
DID312	426	QL-WF	286
DID600B-L	454	QL-WFM	293
DID604	465	QL-WFT	299
DID614	469	QL-WH	305
DID632	440	QL-WQT	302
DID642	447	QL-WQT-RO-4	340
DID-E	476	QL-WR	342
DID-R	473	QL-WS	315
DLK-Fb	130	QL-WV	310
DLQ	101	QSH	360
DLQ-AK	125	Regelung LWS	501
DLQL	118	Regelung LWS - VS	502
DUK	375	RFD	25
EF	252	RFD-SIRIUS	35
FBA	394	SCHOOLAIR-B	511
FBK	397	SCHOOLAIR-D	531
FD	40	SCHOOLAIR-V	519
FDE	62	SD	402
FS	503	SDRF	405
FSL-B-ZAB/SEK	516	SL	230
FSL-CONTROL II	537	SMART BEAM	481
FSL-U-ZAS	534	TDF-SilentAIR	45
FSL-V-ZAB/SEK	528	TDV-SilentAIR	19

Thermische Stellantriebe	418
TJN	369
TR	235
TRS	238
TRS-K	241
TRS-R	260
Variable Stellantriebe	415
VAT	218
VD	51
VDL	56
VDR	90
VDW	13
VSD15	158
VSD35	163
VSD35-3-AZ	192
VSD50	177
VSD50-1-LT	189
XARTO	66
X-GRILLE Basic	207
X-GRILLE Cover	202
Z-LVS	390

QUICK SELECTION
GUIDE 2017



TROX[®] TECHNİK

The art of handling air

TROX GmbH
Heinrich-Trox-Platz
47504 Neukirchen-Vluyn

Telefon 0 28 45/ 202-0
E-Mail trox@trox.de
www.trox.de